

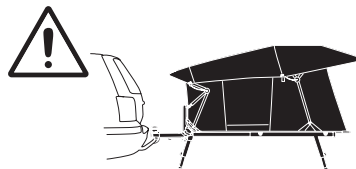


➤ Safety and Maintenance

Thule Rear of Car Tents



2-3



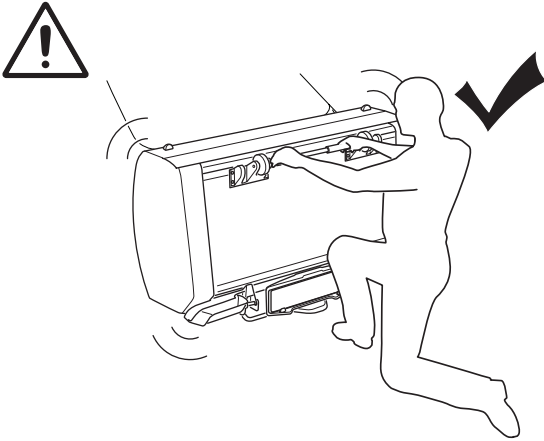
4-5



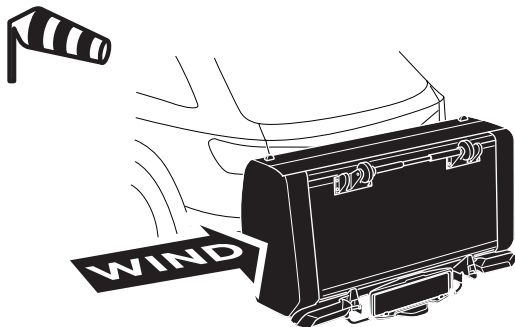
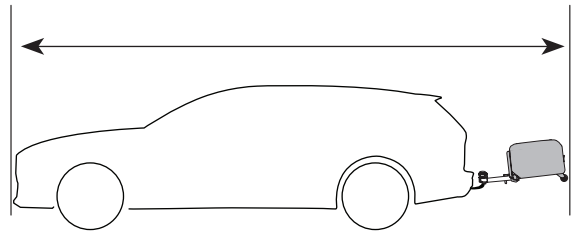
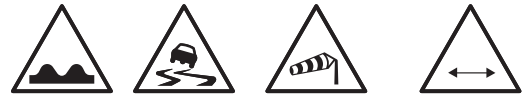
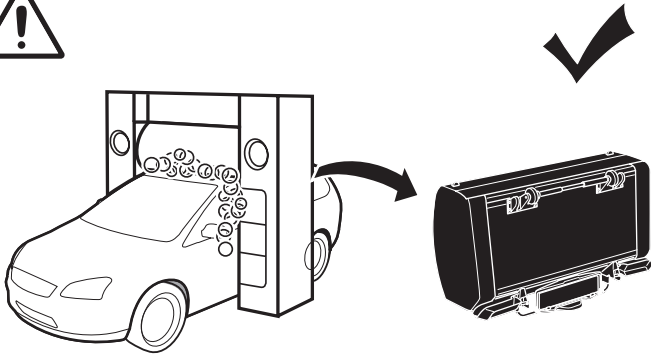
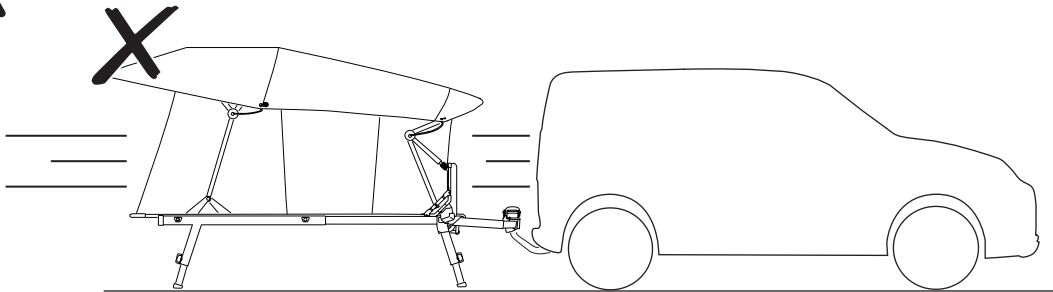
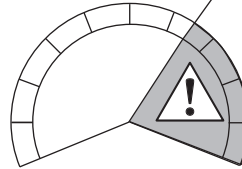
6-9

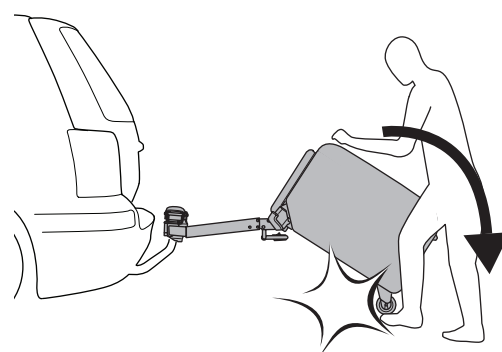
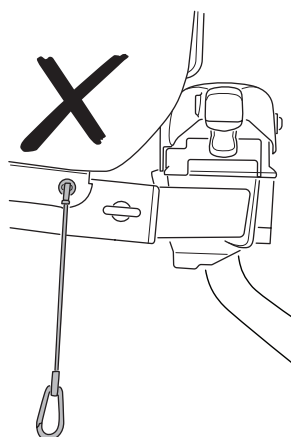
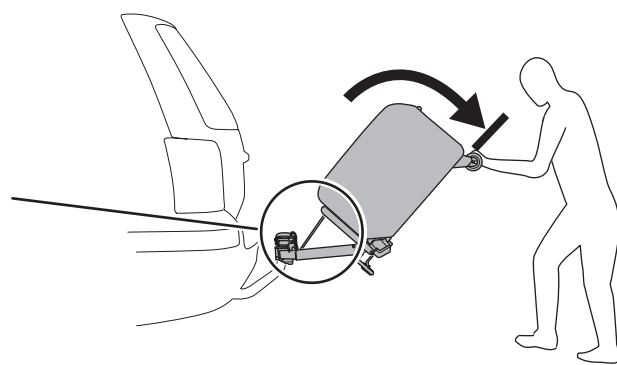
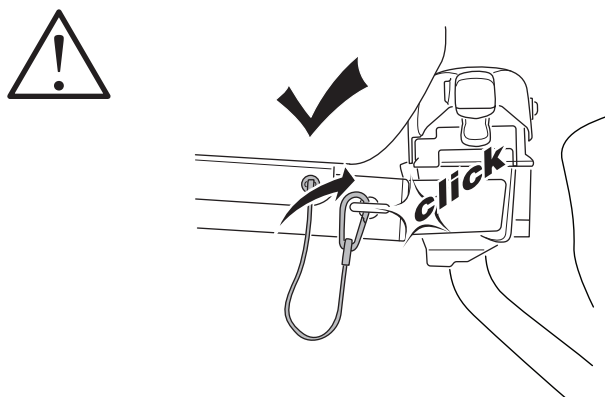
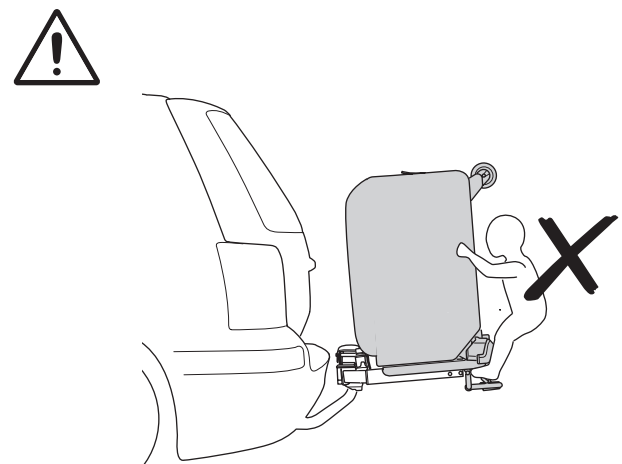
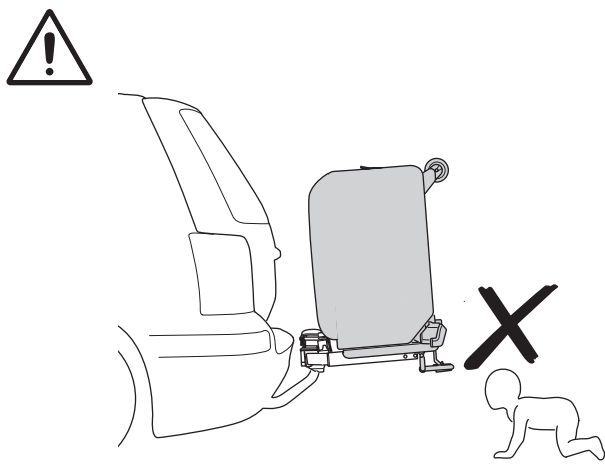
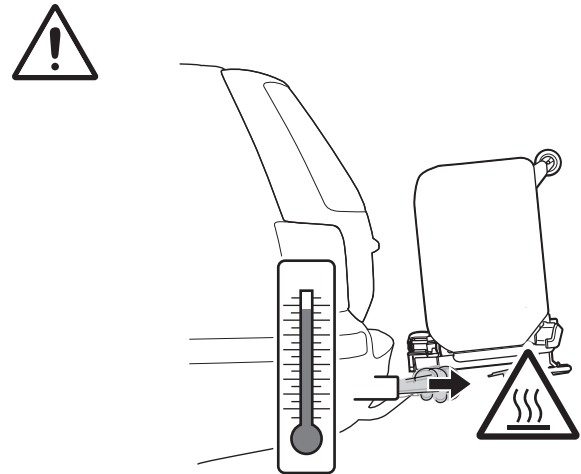
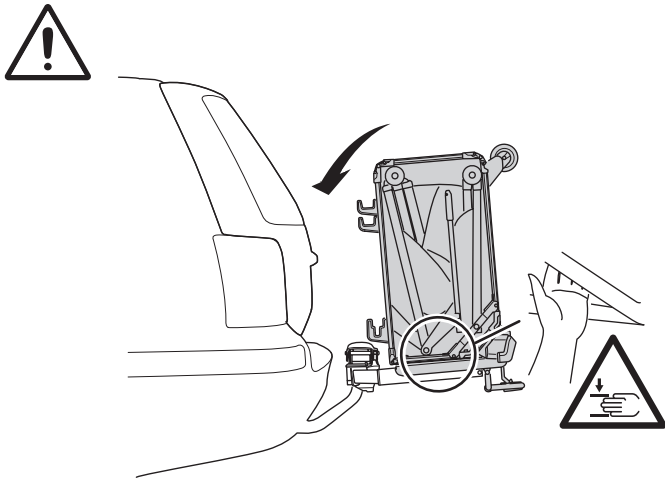
EN	10	ET	34	HR	58
FR	12	LV	36	EL	60
ES	14	LT	38	TR	62
DE	16	RU	40	MT	64
NL	18	UK	42	HE	66
PT	20	PL	44	AR	68
IT	22	CS	46	ZH-SC	69
SV	24	HU	48	ZH-TR	70
DK	26	RO	50	JA	71
NO	28	SK	52	KO	73
FI	30	SL	54	TH	75
IS	32	BG	56	MS	77

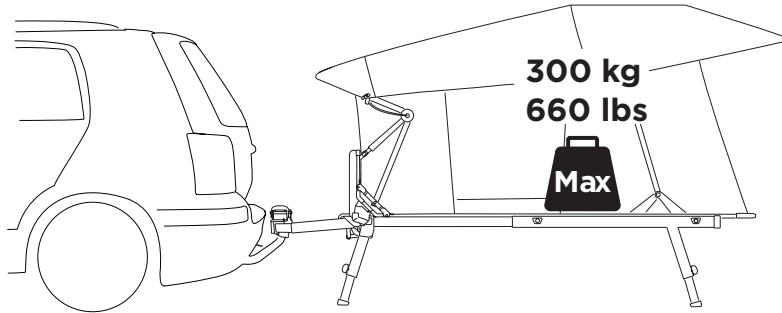
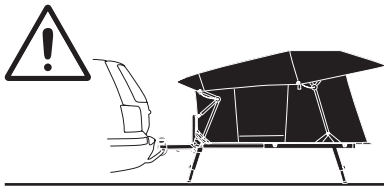




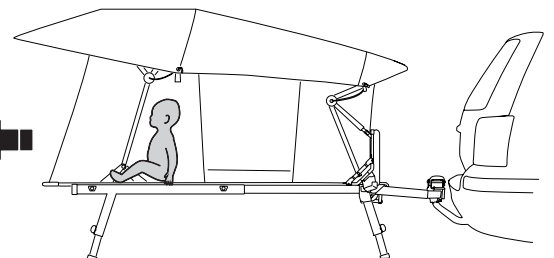
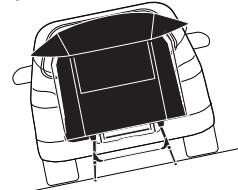
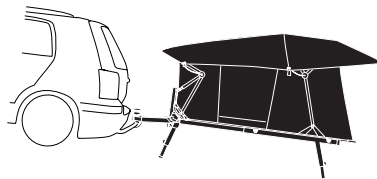
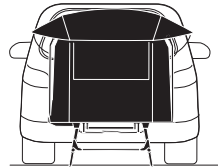
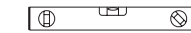
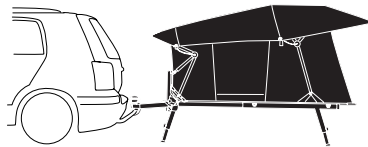
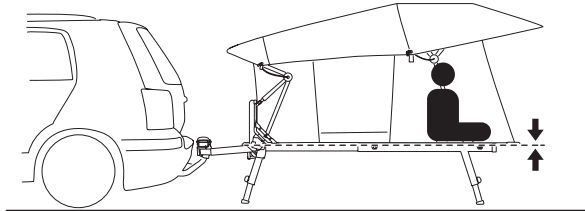
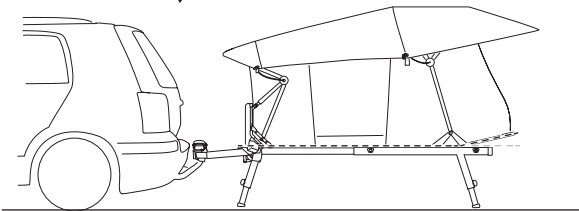
Max 130 km/h
80 Mph

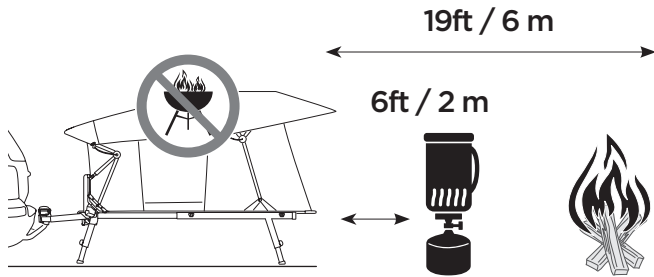
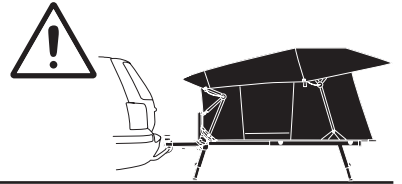




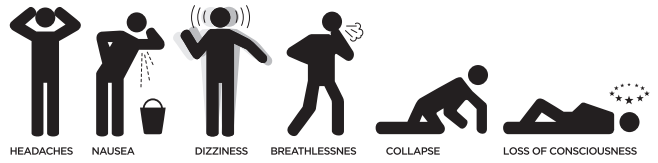


i

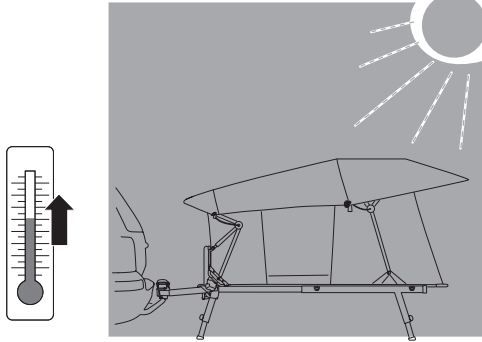




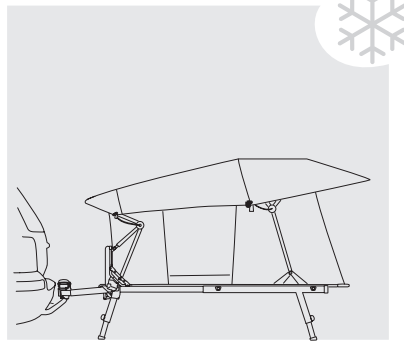
EN Signs of carbon monoxide poisoning.
FR Signes d'une intoxication au monoxyde de carbone.
DE Zeichen einer Kohlenmonoxidvergiftung.
ES Señales de intoxicación por monóxido de carbono.



Max 60 °C / 140 °F

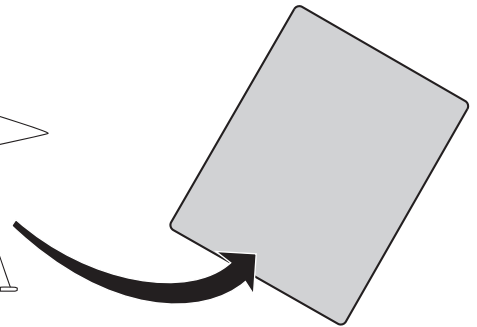
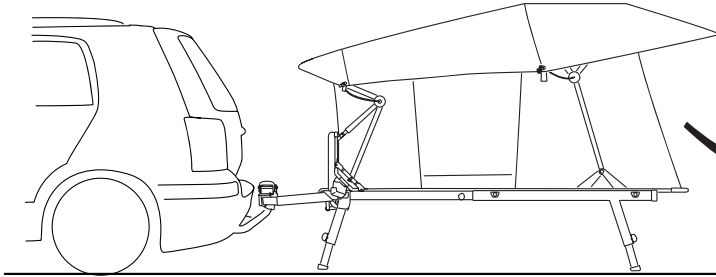
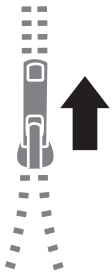


Min -30 °C / -20 °F

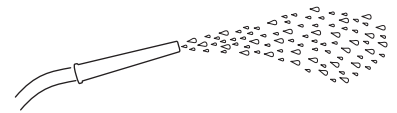
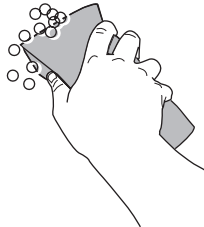
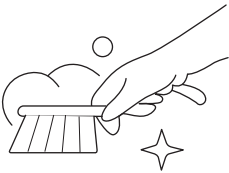




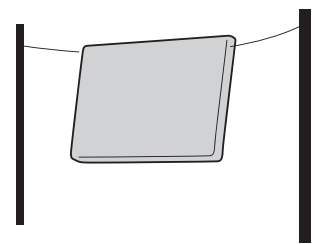
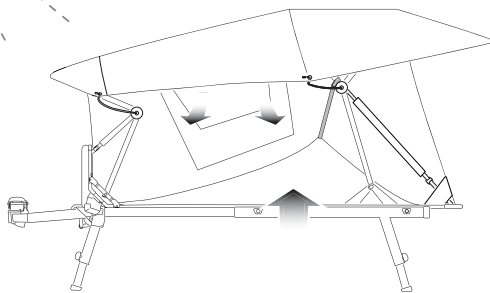
1



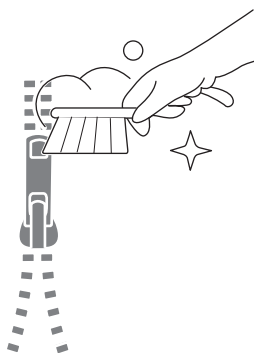
2

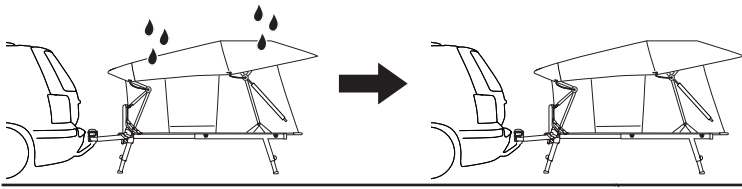


3

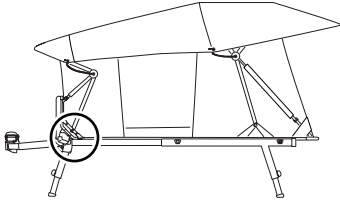


4

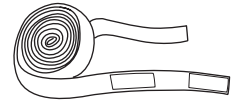




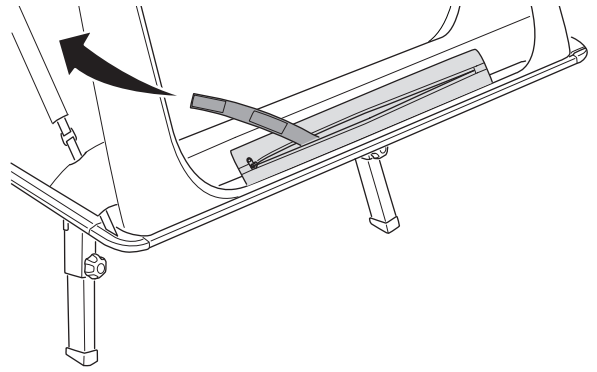
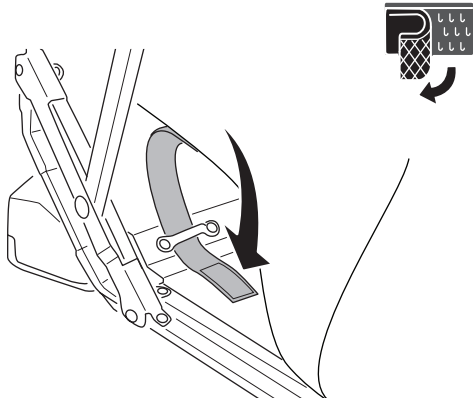
A



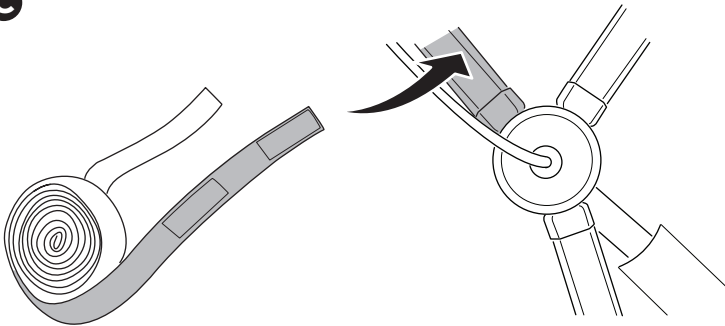
B



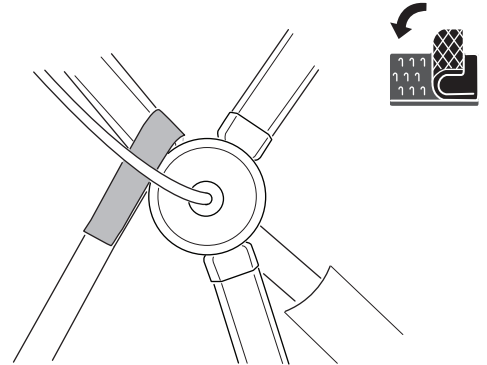
x1



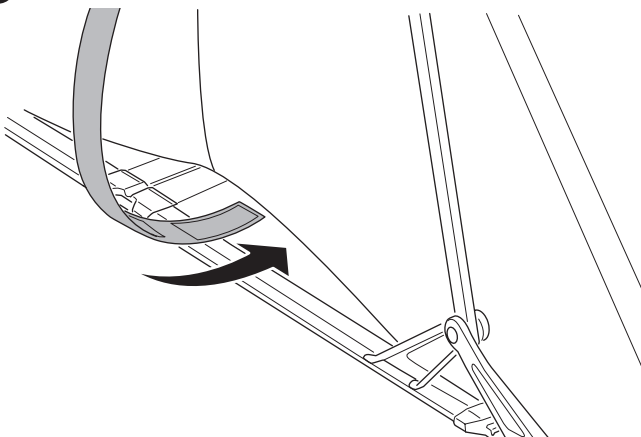
C



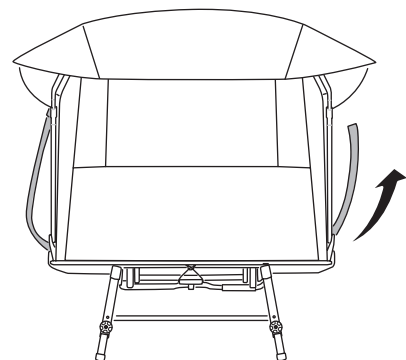
D

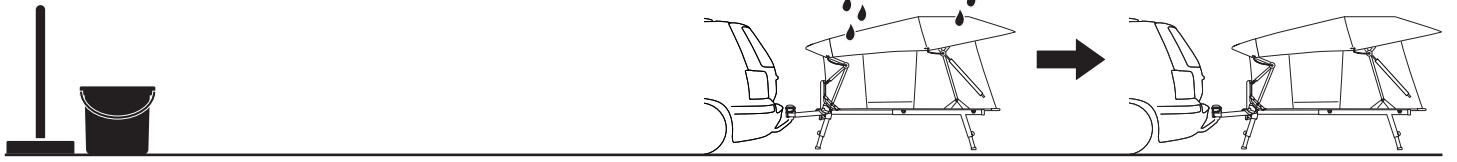


E

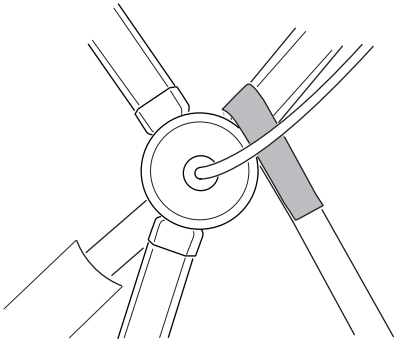


F

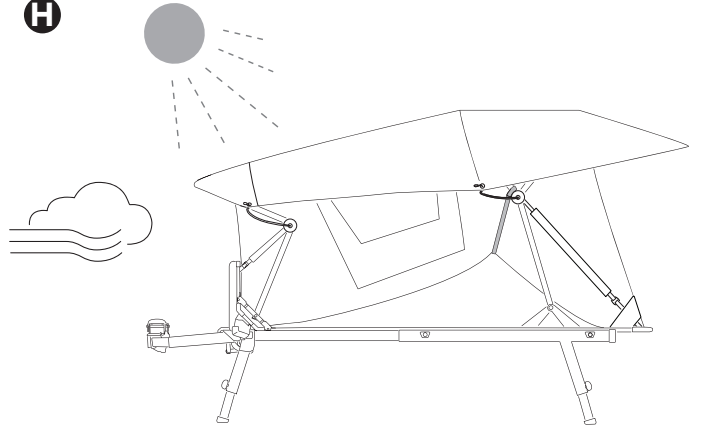




G

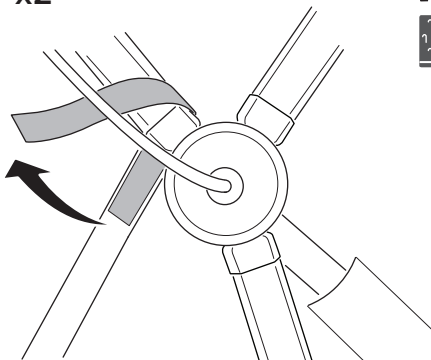


H

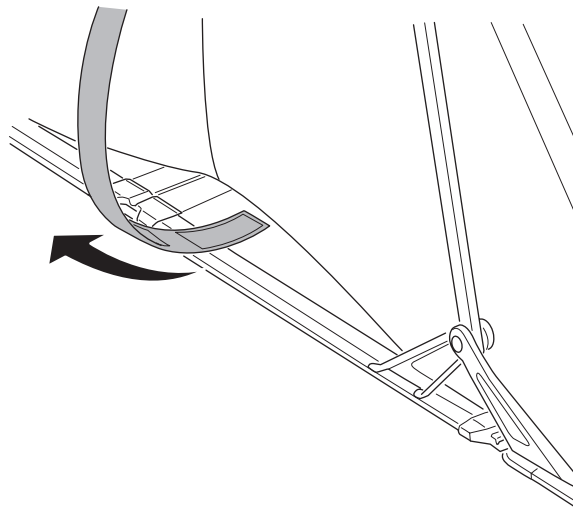


I

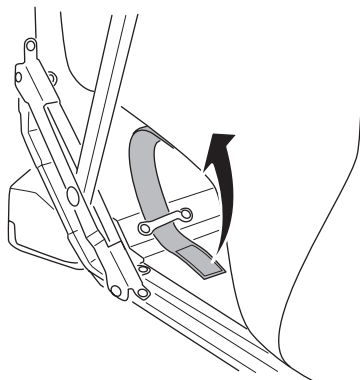
x2

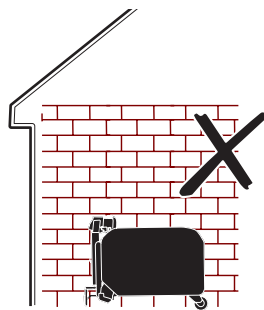
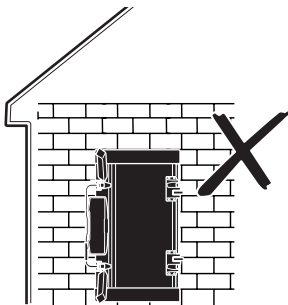
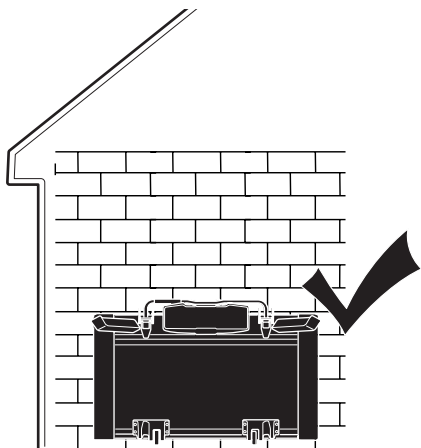
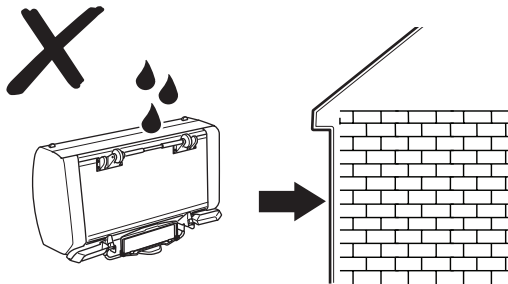
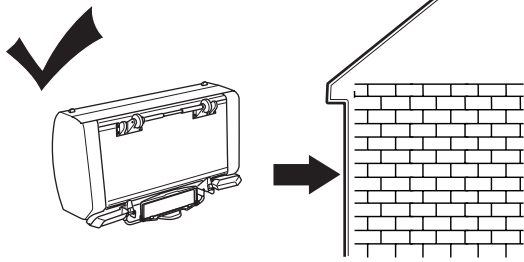
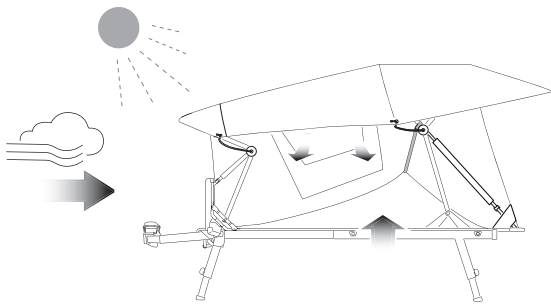


J

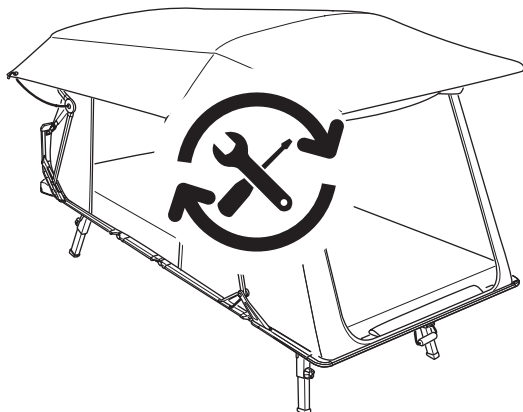


K





Spare parts / Pièces détachées / Repuestos Ersatzteile / Reserveonderdelen



FAILURE TO COMPLY WITH THE MANUFACTURER'S INSTRUCTIONS CAN LEAD TO SERIOUS INJURY OR DEATH. IMPORTANT - READ INSTRUCTIONS AND WARRANTY INFORMATION CAREFULLY AND KEEP FOR FUTURE REFERENCE.

THULE ASSUMES NO LIABILITY FOR INJURY TO PERSONS, DAMAGE TO MOVABLE OR IMMOVABLE PROPERTY, LOSS OF PROFIT, OR ANY OTHER LOSS OR DAMAGE CAUSED BY THE IMPROPER MOUNTING OR USE OF THE CARRIER, INCLUDING BUT NOT LIMITED TO MOUNTING OR USE IN CONFLICT WITH THE ASSEMBLY INSTRUCTIONS, MOUNTING INSTRUCTIONS OR ANY OTHER INSTRUCTIONS GIVEN, IN WRITING OR VERBALLY, BY THULE OR A THULE DEALER.

CONSULT YOUR THULE DEALER IF YOU HAVE ANY QUESTIONS ABOUT THE OPERATION, USE AND LIMITS OF THE PRODUCT.

ASSEMBLY AND MOUNTING

- Check the assembly instructions to make sure that all the necessary parts of the product are present.
- In addition to the product instructions, due consideration should also be given to the operating instructions of the given vehicle.
- The vehicle driver is solely responsible for ensuring that the carrier is in perfect condition and that the carrier is securely mounted (even if mounted by a third person).
- Never mount the carrier on a vehicle with a maximum weight limit lower than the weight of the product. Check the vehicle instruction manual.
- If the vehicle is equipped with an automatic boot or tailgate opening function, this function must be disabled and the luggage compartment must be opened manually when the carrier is fitted, to avoid damage to the vehicle and/or the carrier.
- Do not attempt to fit the carrier in any other way than the way shown in the mounting instructions.
- Do not modify the product in any way.
- The tow bar-mounted carrier is not suitable for tow bars made entirely of aluminium or GGG40 (cast iron).
- The tow ball and the cylindrical part of the tow bar which reaches 2 cm below the tow ball must be made of steel. However, the tow ball holder can be made of aluminium.
- The weight of the carrier and the load must never exceed the permitted tow bar capacity. Information about the tow bar capacity can be found on a plate next to the tow bar or in the vehicle information booklet.
- Always check that the tow ball is free of dirt and oil and not damaged. Some tow ball manufacturers cover their tow balls with protective foil or coating. This foil or coating must be removed before using the carrier, as it has a negative effect on friction and stability.
- If the carrier moves on the tow ball or if the clamping force is reduced when operating the fastening handle, the tow ball's clamping force must be adjusted in accordance with the mounting instructions. Ask your local Thule dealer for advice or assistance.
- Keep a safe distance between the carrier and the exhaust pipe to avoid heat damage to the carrier. The hot exhaust pipe and/or the hot exhaust gas could damage components of the carrier. On certain vehicle models an exhaust pipe extension is required. Consult your Thule dealer if you are in doubt about the requirements that apply to your vehicle.
- An additional number plate might be required. This should be attached to the appropriate part of the carrier in accordance with local laws.

- Keep the mounting and safety instructions and (if applicable) the ECE Type Approval in the vehicle where the carrier is mounted.

USE

- Never attach additional items to the carrier when it is folded on the vehicle.
- Every time the carrier is used, check that the carrier is securely fitted after driving a short distance (50km) and then at regular intervals. If you notice any unusual noise, movement of the carrier, different behaviour of the vehicle or other unusual conditions, stop and check that the carrier is secured correctly, and in accordance with the mounting instructions.
- Before driving away, ensure that the cover is properly attached to the folded tent. Check at regular intervals on longer trips and every 2 hours when driving on rough terrain.
- Do not drive a vehicle while the tent is deployed.
- The vehicle's speed must always be adjusted to the load being carried and the current driving conditions, such as the road type, road quality, wind conditions, traffic intensity and applicable speed limits, but must under no circumstances exceed 130 km/h (80 mph). Applicable speed limits and other traffic regulations must always be observed.
- Drive slowly over speed bumps, maximum speed 10 km/h (6.2 mph).
- Remove the carrier before using an automatic car wash.
- It is recommended to remove the carrier when it is not in use.
- If necessary, the load must be fitted with the appropriate lights and warning signs in accordance with local laws.
- In the case of vehicles first type-approved after 1 October 1998, the rear-mounted carrier and/or the load must not cover the vehicle's third brake light. The vehicle's third brake light must be visible from:
 - 10 degrees to the left and to the right of the longitudinal axis of the vehicle.
 - 10 degrees above and 5 degrees below the horizontal axis. If these figures are not complied with, an optional replacement brake light must be fitted. National laws must be taken into account while using the carrier.
- Before departure, the functioning of the lights must be checked. When using the fog light on the carrier, make sure that the fog light on the vehicle is not switched on at the same time. The vehicle's fog light normally switches off automatically when the vehicle detects that the plug is connected. Check if this is the case.
- If the carrier has a tilting mechanism for easy access to the boot, make sure that the mechanism is securely locked in the transport position during transportation.
- The vehicle's total length and/or height may increase when a carrier is mounted. Take special care when reversing and/or entering garages or ferries etc.
- Do not let the load exceed national regulations in regards to vehicle width. For safety reasons, Thule Group recommends to not carry loads wider than the vehicle width.
- Replace any damaged or worn parts of the carrier immediately. During transportation, all levers, bolts and/or nuts must be tightened in accordance with the mounting instructions.
- Be aware that the vehicle's driving characteristics and braking behaviour (including in curves) might change and that the vehicle might become vulnerable to side winds when the carrier is fitted.

DEPLOYED TENT

- KEEP ALL FLAME AND HEAT SOURCES AWAY FROM THE TENT FABRIC. The tent meets the flammability requirements of CPAI-84 and CGSB 182-1. The fabric may burn if left in continuous contact with any flame source. The application of any foreign substance to the tent fabric may render the flame resistant properties ineffective.
- Do not use fuel-burning or oxygen-consuming devices inside or close to the tent. This includes candles, gas lanterns, kerosene lamps and cooking and heating appliances.
- Do not put the tent near a campfire or any other flame source. Keep a distance of at least 19ft / 6 m.
- Fall or strangulation hazard - Never leave a child unattended in the tent.
- Do not allow children to play around or on top of a folded up tent.

Maintenance

- Clean the carrier regularly using warm water or car shampoo, especially when using or after using the carrier in coastal areas (the effect of salt water) or during periods when salt is applied to the roads (winter time).
- Lubricate the coupling mechanism (but not the surfaces in contact with the tow ball surface) and other moving parts of the carrier when required.
- The tent should be carefully cleaned and maintained. For this purpose, only use a solution of water and standard household washing liquid without any alcohol, bleach or ammonium additives as otherwise the surface of the tent could be damaged.
- Thule tents are highly water resistant. Moisture found inside of the tent is likely caused by condensation. To minimize the amount of condensation, always keep windows or vents open. Also avoid keeping wet clothes inside of the tent.
- Thule tent fabrics have a water resistant coating and sealed seams to prevent water from entering the tent during normal use. It is recommended to periodically coat the tent with an additional layer of waterproof spray or add seam sealer to maintain water resistance. These items are commonly found at local outdoor stores.
- Always dry the tent thoroughly before closing it. Failure to do so may cause growth of mold and mildew.
- Prior to closing the tent, lift the mattress and the bottom of the tent fabric and ensure that everything is dry.
- Pull zippers in a gentle fashion, never force, as this may damage the zippers. If a zipper is having trouble, check to ensure that no fabric is caught in the zipper and have someone help reduce tension by pulling the zipper together.
- Ensure that the tent is fully dry and clean prior to storage. Clean and maintain the tent in accordance with the instructions. Store the tent in a dry and cool environment that is free from direct sunlight. The tent should not be stored outside exposed to the elements (e.g. rain or direct sunlight).
- The manufacturer is not liable for any damage or accident that may occur as a result of non-compliance with the usage instructions, modifications made to parts or usage of any parts other than the manufacturer's original parts.
- To ensure that you receive the spare parts quickly and to avoid time-consuming queries, please provide the relevant product details and the serial number when placing an order or making an inquiry.
- In order to ensure that you are able to replace lost or defective keys as quickly as possible, note down the lock and key number which can be found on your key.

LE NON-RESPECT DES INSTRUCTIONS DU FABRICANT PEUT ENTRAÎNER DES BLESSURES GRAVES, VOIRE LA MORT. IMPORTANT - LISEZ ATTENTIVEMENT LES INSTRUCTIONS ET LES INFORMATIONS DE GARANTIE ET CONSERVEZ-LES POUR RÉFÉRENCE ULTÉRIEURE.

THULE DÉCLINE TOUTE RESPONSABILITÉ EN CAS DE DOMMAGES CORPORELS, DE DOMMAGES MATÉRIELS DE BIENS MOBILIERS OU IMMOBILIERS, DE PERTE DE PROFIT, OU DE TOUT AUTRE DOMMAGE OU PERTE RÉSULTANT DU MONTAGE OU DE L'UTILISATION INAPPROPRIÉS DU COFFRE SUR ATTELAGE, NOTAMMENT, MAIS SANS S'Y LIMITER, EN CAS DE MONTAGE OU D'UTILISATION NE RESPECTANT PAS LES INSTRUCTIONS D'ASSEMBLAGE OU DE MONTAGE, OU TOUTE AUTRE INSTRUCTION, ÉCRITE OU VERBALE, FORMULÉE PAR THULE OU UN REVENDEUR THULE.

CONSULTEZ VOTRE REVENDEUR THULE SI VOUS AVEZ DES QUESTIONS SUR LE FONCTIONNEMENT, L'UTILISATION ET LES LIMITES DU PRODUIT.

ASSEMBLAGE ET MONTAGE

- Vérifiez les instructions d'assemblage pour vous assurer que toutes les pièces nécessaires du produit sont présentes.
- En plus des instructions du produit, il convient également de tenir compte des instructions d'utilisation du véhicule concerné.
- Le conducteur du véhicule est seul responsable de s'assurer que le coffre sur attelage est en parfait état et que le coffre sur attelage est solidement monté (même s'il est monté par une tierce personne).
- Ne montez jamais le coffre sur attelage sur un véhicule dont la limite de poids maximale est inférieure au poids du produit. Consultez le manuel d'instructions du véhicule.
- Si le véhicule est équipé d'une fonction d'ouverture automatique du coffre ou du hayon, cette fonction doit être désactivée et le compartiment à bagages doit être ouvert manuellement lorsque le coffre sur attelage est installé, afin d'éviter d'endommager le véhicule et/ou le coffre sur attelage.
- Ne tentez en aucun cas d'installer le coffre sur attelage autrement que conformément aux instructions de montage.
- Ne modifiez pas le produit de quelque manière que ce soit.
- Les coffres sur attelage avec fixation sur boule d'attelage ne sont pas adaptés aux barres de remorquage en aluminium ou en GGG40 (fonte).
- Le crochet d'attelage ainsi que la partie cylindrique de la boule d'attelage, qui atteint 2 cm en-dessous du crochet, doivent toutes deux être en acier. Néanmoins, le support du crochet d'attelage peut quant à lui être constitué d'aluminium.
- Le poids combiné du coffre sur attelage et du chargement ne doit en aucun cas dépasser la capacité de charge autorisée sur la boule d'attelage. Pour en savoir plus, consultez la plaque signalétique située en regard de la boule d'attelage ou le manuel du véhicule.
- Vérifiez toujours que le crochet d'attelage est exempt de saleté et d'huile et qu'il n'est pas endommagé. Certains fabricants de crochets d'attelage recouvrent leurs crochets d'attelage d'une feuille ou d'un revêtement protecteur. Cette feuille ou ce revêtement doit être retiré avant d'utiliser le coffre sur attelage, car il a un effet négatif sur le frottement et la stabilité.
- Si le coffre sur attelage se déplace au niveau du crochet d'attelage ou que la force de serrage est réduite lors de l'utilisation de la poignée de fixation, veillez à ajuster cette force conformément aux instructions de montage. Demandez conseil ou assistance à votre revendeur Thule local.

- Conservez une distance de sécurité entre le coffre sur attelage et le pot d'échappement, afin d'éviter tout dommage provoqués par la chaleur. Un pot d'échappement et/ou des gaz d'échappement chauds peuvent en effet endommager les composants du coffre sur attelage. Certains véhicules requièrent l'ajout d'un embout pour pot d'échappement. Consultez votre revendeur Thule en cas de doute concernant les exigences relatives à votre véhicule.
- Il peut également s'avérer nécessaire d'ajouter une plaque d'immatriculation, fixée à l'emplacement dédié sur le coffre sur attelage, conformément à la législation locale en vigueur.
- Conservez les instructions de montage et de sécurité et, le cas échéant, l'homologation de type ECE dans le véhicule équipé du coffre sur attelage.

UTILISER

- N'attachez jamais d'articles supplémentaires sur le coffre sur attelage lorsqu'il est replié sur le véhicule.
- Lors de chaque utilisation du coffre sur attelage, vérifiez qu'il est correctement installé après avoir parcouru une courte distance (50 km), puis à intervalles réguliers. En cas de bruit inhabituel, de déplacement du coffre sur attelage, d'un comportement inhabituel du véhicule ou de tout autre détail inhabituel, arrêtez-vous afin de contrôler la fixation du coffre sur attelage, conformément aux instructions de montage.
- Avant de partir, assurez-vous que la housse est correctement fixée à la tente pliée. Vérifiez à intervalles réguliers sur les longs trajets et toutes les 2 heures lorsque vous conduisez sur des terrains accidentés.
- Ne faites pas rouler de véhicule lorsque la tente est déployée.
- La vitesse du véhicule doit constamment être ajustée en fonction du chargement transporté et des conditions de route, telles que le type et la qualité de la route, les conditions météorologiques, l'intensité du trafic et les limitations de vitesse en vigueur, mais ne doit en aucun cas dépasser 130 km/h (80 mph). Les limitations de vitesse et le code de la route en vigueur doivent toujours être respectés.
- Roulez lentement sur les ralentisseurs, à une vitesse maximale de 10 km/h (6,2 mph).
- Retirez le coffre sur attelage avant de passer sous un portique de lavage automatique.
- Il est recommandé de retirer le coffre sur attelage lorsqu'il n'est pas utilisé.
- Si nécessaire, le chargement doit être équipé des feux et des panneaux d'avertissement appropriés conformément à la législation locale.
- Pour les véhicules réceptionnés pour la première fois après le 1er octobre 1998, le coffre sur attelage monté à l'arrière et/ou le chargement ne doivent pas couvrir le troisième feu stop du véhicule. Le troisième feu stop du véhicule doit être visible de :
 - 10° vers la gauche et vers la droite de l'axe longitudinal du véhicule.
 - 10 degrés au-dessus et 5 degrés au-dessous de l'axe horizontal. Si ces chiffres ne sont pas respectés, un feu stop de rechange facultatif doit être installé. Les lois nationales doivent être prises en compte lors de l'utilisation du coffre sur attelage.
- Avant le départ, le fonctionnement des feux doit être vérifié. Lorsque vous utilisez le feu antibrouillard sur le coffre sur attelage, assurez-vous que le témoin antibrouillard du véhicule n'est pas allumé en même temps. Le feu antibrouillard du véhicule s'éteint normalement automatiquement lorsque le véhicule détecte que la prise est branchée. Vérifiez si c'est le cas.

- Si le coffre sur attelage est équipé d'un mécanisme d'inclinaison permettant un accès aisé au coffre, assurez-vous que ce mécanisme est correctement verrouillé en position de transport avant tout trajet.
- La longueur et/ou la hauteur totales du véhicule peuvent augmenter lorsqu'un coffre sur attelage est monté. Soyez particulièrement prudent lors de la marche arrière et/ou de l'entrée dans les garages ou les ferries, etc.
- Ne laissez pas la charge dépasser les réglementations nationales en ce qui concerne la largeur du véhicule. Pour des raisons de sécurité, Thule Groupe recommande de ne pas transporter de charges plus larges que la largeur du véhicule.
- Remplacez immédiatement tout composant endommagé ou usé. Lors du transport, tous les leviers, boulons et/ou écrous doivent être serrés conformément aux instructions de montage.
- Gardez à l'esprit que les caractéristiques de conduite et le comportement de freinage du véhicule (y compris dans les courbes) peuvent changer et que le véhicule peut devenir vulnérable aux vents latéraux lorsque le coffre sur attelage est installé.

TENTE DÉPLOYÉE

- **TENIR LA TOILE DE LA TENTE LOIN DE TOUTE FLAMME ET DE TOUTE SOURCE DE CHALEUR.** La tente est conforme aux exigences des normes CPAI-84 et CGSB 182-1 en matière d'inflammabilité. La toile peut brûler si elle est laissée en contact continu avec une source de flamme. L'application d'une substance étrangère quelconque sur la toile de la tente peut annuler ses propriétés ignifuges.
- N'utilisez pas d'appareils qui brûlent du combustible ou de l'oxygène à l'intérieur ou à proximité de la tente. Cela comprend les bougies, les lanternes à gaz, les lampes à pétrole et les appareils de cuisson et de chauffage.
- Ne placez pas la tente près d'un feu de camp ou de toute autre source de flamme. Maintenez une distance d'au moins 19 pi / 6 m.
- Risque de chute ou d'étranglement - Ne jamais laisser un enfant seul dans la tente.
- Ne laissez pas les enfants jouer autour ou au-dessus d'une tente repliée.

Entretien

- Nettoyez régulièrement le coffre sur attelage à l'eau chaude ou à l'aide de shampoing pour voiture, en particulier en cas d'utilisation du coffre sur attelage dans des régions côtières (en raison du sel) ou en hiver, lorsque les routes sont salées.
- Lubrifiez le mécanisme de couplage (à l'exception des surfaces en contact avec la surface du crochet d'attelage) ainsi que les composants amovibles du coffre sur attelage dès que cela s'avère nécessaire.
- La tente doit être soigneusement nettoyée et entretenue. Pour ce faire, utilisez uniquement une solution d'eau et de liquide vaisselle standard sans aucun additif d'alcool, d'eau de Javel ou d'ammonium, au risque d'endommager la surface de la tente.
- Les tentes Thule sont hautement étanches. L'humidité présente à l'intérieur de la tente est probablement due à la condensation. Afin de diminuer le taux de condensation, gardez toujours les fenêtres et les événements ouverts. Évitez aussi de conserver des vêtements humides dans la tente.
- Les toiles des tentes Thule ont un revêtement imperméable et des coutures scellées pour éviter que l'eau ne pénètre à l'intérieur en utilisation normale. Il est conseillé d'appliquer périodiquement un spray imperméabilisant sur la toile ou du ruban d'étanchéité sur les coutures pour conserver l'étanchéité. Ces articles sont généralement vendus dans les magasins de bricolage.

- Séchez toujours parfaitement la tente avant de la replier. Faut de quoi, les moisissures pourraient se développer.
- Avant de replier la tente, soulevez le matelas et le fond de la toile de la tente et vérifiez que tout est sec.
- Tirez sur les fermetures Éclair avec douceur, sans violence, pour éviter de les endommager. Si une fermeture se bloque, vérifiez qu'aucun tissu n'est coincé et demandez à une autre personne de vous aider afin de réduire la pression sur la fermeture.
- Vérifiez que la tente est complètement sèche et propre avec de la remiser. Nettoyez et entretenez la tente conformément aux instructions. Rangez-la dans un endroit frais et sec, à l'abri de la lumière directe du soleil. La tente ne doit pas être remise dehors, sous les éléments extérieurs (pluie ou lumière directe du soleil, par exemple).
- Le fabricant n'est pas responsable des dommages ou accidents pouvant survenir à la suite du non-respect des instructions d'utilisation, de modifications apportées aux pièces ou de l'utilisation de pièces autres que les pièces originales du fabricant.
- Afin de recevoir les pièces de rechange rapidement et de gagner du temps, pensez à indiquer les informations produit pertinentes ainsi que les numéros de série lors de toute commande ou demande.
- Afin d'assurer un remplacement rapide de vos clés en cas de perte ou de dysfonctionnement, notez dès à présent le numéro figurant sur vos clés.

EL INCUMPLIMIENTO DE LAS INSTRUCCIONES DEL FABRICANTE PUEDE PROVOCAR LESIONES GRAVES O LA MUERTE. IMPORTANTE: LEA ATENTAMENTE LAS INSTRUCCIONES Y LA INFORMACIÓN DE GARANTÍA Y GUÁRDENLAS PARA FUTURAS CONSULTAS.

THULE NO ASUME RESPONSABILIDAD ALGUNA POR LAS LESIONES QUE PUEDAN SUFRIR LAS PERSONAS, LOS DAÑOS EN PROPIEDADES MUEBLES O INMUEBLES, LA PÉRDIDA DE BENEFICIOS O CUALQUIER OTRA PÉRDIDA O DAÑOS CAUSADOS POR EL MONTAJE O EL USO INADECUADO DEL PORTAEQUIPAJES, INCLUIDOS, AUNQUE NO DE FORMA EXCLUSIVA, EL MONTAJE O EL USO EN CONFLICTO CON LAS INSTRUCCIONES DE ENSAMBLAJE, DE MONTAJE O DE CUALQUIER OTRO TIPO QUE THULE O SU DISTRIBUIDOR HAYAN PROPORCIONADO POR ESCRITO O VERBALMENTE. CONSULTE A SU DISTRIBUIDOR THULE SI TIENE ALGUNA PREGUNTA SOBRE EL FUNCIONAMIENTO, EL USO Y LOS LÍMITES DEL PRODUCTO.

ENSAMBLAJE Y MONTAJE

- Consulte las instrucciones de montaje para asegurarse de que todas las piezas necesarias del producto están presentes.
- Además de las instrucciones del producto, también se deben tener debidamente en cuenta las instrucciones de funcionamiento del vehículo en cuestión.
- El conductor del vehículo es el único responsable de garantizar que el portaequipajes está en buen estado y que está debidamente sujeto (aunque lo haya montado una tercera persona).
- No monte nunca el portaequipajes en un vehículo con un límite de peso máximo inferior al peso del producto. Consulte el manual de instrucciones del vehículo.
- Si el vehículo cuenta con una función de apertura automática del maletero o portón trasero, debe desactivarse y el compartimento del equipaje debe abrirse manualmente cuando el portaequipajes esté instalado para así evitar daños en el vehículo, en el portaequipajes o en ambos.
- No intente instalar el portaequipajes de ninguna otra forma que no sea la que se muestra en las instrucciones de montaje.
- No modifique el producto de ninguna manera.
- El portaequipajes montado en la bola de remolque no es adecuado para bolas fabricadas totalmente en aluminio o GGG40 (hierro fundido).
- La bola y la pieza cilíndrica de la barra que llega 2 cm por debajo de la bola deben ser de acero. No obstante, el soporte de la bola de remolque puede ser de aluminio.
- El peso del portaequipajes y la carga no debe superar la capacidad permitida para la bola de remolque. Consulte la información sobre la capacidad de la bola de remolque en una placa situada al lado de la bola o en el manual de instrucciones del vehículo.
- Compruebe siempre que la bola de remolque esté limpia, no tenga aceite y no esté deteriorada. Algunos fabricantes cubren las bolas con un revestimiento o con papel de aluminio para protegerlas. Hay que quitar esta funda de protección antes de utilizar el portaequipajes, ya que tiene un efecto negativo en la fricción y en la estabilidad.
- Si el portaequipajes se desplaza sobre la bola de remolque o si se reduce la fuerza de sujeción al manipular el asa de fijación, la fuerza de sujeción de la bola debe ajustarse de acuerdo con las instrucciones de montaje. Consulte a su distribuidor local de Thule para obtener ayuda.

- Mantenga una distancia segura entre el portaequipajes y el tubo de escape para evitar que el calor dañe el portaequipajes. El tubo de escape caliente y/o el humo que sale por él podría dañar las piezas del portaequipajes. En algunos modelos de vehículos se necesita una extensión del tubo de escape. Consulte a su distribuidor Thule si tiene dudas sobre los requisitos que se aplican a su vehículo.
- Se podría necesitar una placa de matrícula adicional, que deberá colocarse en la parte adecuada del portaequipajes de conformidad con la legislación local.
- Conserve las instrucciones de montaje y de seguridad, y (si procede) el tipo de aprobación de la ECE en el vehículo donde tiene montado el portaequipajes.

USO

- No fije nunca objetos adicionales al portaequipajes cuando esté plegado en el vehículo.
- Cada vez que utilice el portaequipajes compruebe que esté bien fijado después de recorrer una pequeña distancia (50 km) y, a continuación, a intervalos regulares. Si observa algún ruido inusual, movimiento del portaequipaje, comportamiento diferente del vehículo u otras condiciones inusuales, deténgase y compruebe que el portaequipajes está asegurado correctamente y de acuerdo con las instrucciones de montaje.
- Antes de partir, asegúrese de que la cubierta esté correctamente fijada a la tienda plegada. Compruébelo a intervalos regulares en viajes más largos y cada 2 horas cuando conduzca por terreno accidentado.
- No conduzca un vehículo mientras la tienda esté desplegada.
- La velocidad del vehículo siempre debe ajustarse a la carga que se transporta y a las condiciones de manejo actuales, como el tipo de camino, la calidad del camino, las condiciones del viento, la intensidad del tráfico y los límites de velocidad aplicables, pero bajo ninguna circunstancia debe exceder los 130 km/h (80 mph). Siempre se deben observar los límites de velocidad aplicables y otras normas de tráfico.
- Conduzca lentamente sobre resaltos, a una velocidad máxima de 10 km/h (6,2 mph).
- Retire el portaequipajes si va a utilizar un lavado automático de coches.
- Se recomienda quitar el portaequipajes cuando no esté en uso.
- Si es necesario, la carga debe estar equipada con las luces y señales de advertencia adecuadas de acuerdo con las leyes locales.
- En el caso de los vehículos homologados después del 1 de octubre de 1998, el portaequipajes o la carga montados en la parte trasera no deben tapar la tercera luz de freno. Esta luz debe ser visible desde:
 - 10 grados a la izquierda y a la derecha del eje longitudinal del vehículo.
 - 10 grados por encima y 5 grados por debajo del eje horizontal. Si no se cumplen estos límites, debe instalarse una luz de freno de reemplazo opcional. Debe tenerse en cuenta la legislación nacional cuando se utilice el portaequipajes.
- Antes de la salida, debe comprobarse el funcionamiento de las luces. Cuando utilice la luz antiniebla del portaequipajes asegúrese de que la luz antiniebla del vehículo no esté encendida al mismo tiempo. La luz antiniebla del vehículo normalmente se apaga automáticamente cuando el vehículo detecta que el enchufe está conectado. Compruebe si este es el caso.

- Si el portaequipajes dispone de un mecanismo de inclinación para facilitar el acceso al maletero, asegúrese de que el mecanismo esté bien bloqueado en la posición de transporte durante el transporte.
- La longitud y/o altura total del vehículo puede aumentar cuando se monta un portaequipajes. Tenga especial cuidado al dar marcha atrás y/o entrar en garajes o transbordadores, etc.
- No deje que la carga supere las normativas nacionales en lo que respecta al ancho del vehículo. Por razones de seguridad, el Grupo Thule recomienda no transportar cargas más anchas que la anchura del vehículo.
- Sustituya inmediatamente cualquier pieza dañada o desgastada del portaequipajes. Durante el transporte, todas las palancas, pernos y/o tuercas deben apretarse según las instrucciones de montaje.
- Tenga en cuenta que las características de conducción y el comportamiento de frenado del vehículo (también en curvas) podrían cambiar y el que el vehículo podría verse afectado por ráfagas de viento laterales cuando el portaequipajes está instalado.

TIENDA DESPLEGADA

- **MANTENGA TODAS LAS FUENTES DE LLAMAS Y CALOR ALEJADAS DE LA TELA DE LA TIENDA.** La tienda cumple con los requisitos de inflamabilidad de CPAI-84 y CGSB 182-1. La tela puede quemarse si se deja en contacto continuo con cualquier fuente de llama. La aplicación de cualquier sustancia extraña a la tela de la tienda puede hacer que las propiedades resistentes a las llamas sean ineficaces.
- No utilice dispositivos que quemen combustible o consuman oxígeno dentro o cerca de la tienda. Esto incluye velas, linternas de gas, lámparas de queroseno y aparatos de cocina y calefacción.
- No coloque la tienda cerca de una fogata o cualquier otra fuente de llamas. Mantenga una distancia de al menos 19 pies / 6 m.
- Peligro de caída o estrangulamiento - No deje nunca a un niño desatendido en la tienda.
- No permita que los niños jueguen alrededor o encima de una tienda plegada.

Mantenimiento

- Limpie de forma habitual el portaequipajes utilizando agua templada o champú para coche, especialmente cuando el portaequipajes se utilice, o se haya utilizado, en zonas costeras (efecto del agua salada) o durante los periodos en que se echa sal en las carreteras (invierno).
- Lubrique el mecanismo de acoplamiento (pero no las superficies que están en contacto con la superficie de la bola de remolque) y demás piezas móviles del portaequipajes cuando sea necesario.
- La tienda debe limpiarse y mantenerse cuidadosamente. Para ello, utilice únicamente una solución de agua y detergente doméstico estándar sin alcohol, lejía ni aditivos de amoníaco, ya que de lo contrario la superficie de la tienda podría dañarse.
- Las tiendas Thule son altamente resistentes al agua. La humedad que se encuentra dentro de la tienda probablemente se deba a la condensación. Para minimizar la cantidad de condensación, siempre mantenga abiertas las ventanas o rejillas de ventilación. También evite guardar ropa mojada dentro de la tienda.
- Las telas de la tienda Thule tienen un revestimiento resistente al agua y costuras selladas para evitar que el agua entre en la tienda durante el uso normal. Se recomienda cubrir periódicamente la tienda con una capa adicional

de spray impermeable o añadir sellador de costuras para mantener la resistencia al agua. Estos artículos se suelen encontrar en las tiendas de artículos para el aire libre.

- Seque siempre bien la tienda antes de cerrarla. El no hacerlo puede causar el crecimiento de moho y hongos.
- Antes de cerrar la tienda, levante el colchón y la parte inferior de la tela de la tienda y asegúrese de que todo esté seco.
- Tire de las cremalleras con delicadeza, nunca fuerce, ya que esto puede dañar las cremalleras. Si una cremallera tiene problemas, verifique que no haya tela atrapada en la cremallera y pídale a alguien que ayude a reducir la tensión tirando de la cremallera.
- Asegúrese de que la tienda esté completamente seca y limpia antes de guardarla. Limpie y mantenga la tienda siguiendo las instrucciones. Guarde la tienda en un ambiente seco y fresco, alejado de la luz solar directa. La tienda no debe guardarse al aire libre expuesta a los elementos (p. ej., lluvia o luz solar directa).
- El fabricante no es responsable de ningún daño o accidente que pueda ocurrir como resultado del incumplimiento de las instrucciones de uso, modificaciones realizadas en las piezas o el uso de cualquier pieza que no sea la original del fabricante.
- Para asegurarse de que recibe las piezas de repuesto rápidamente y evitar consultas que consumen mucho tiempo, proporcione los detalles relevantes del producto y el número de serie al realizar un pedido o realizar una consulta.
- Para conseguir rápidamente una llave de repuesto en caso de pérdida o deterioro, aconsejamos anotar los números de la cerradura y de la llave que figuran en la llave.

DIE NICHTBEACHTUNG DER ANWEISUNGEN DES HERSTELLERS KANN ZU SCHWEREN VERLETZUNGEN ODER ZUM TOD FÜHREN. WICHTIG - LIES DIE ANWEISUNGEN UND GARANTIEINFORMATIONEN SORGFÄLTIG DURCH UND BEWAHRE SIE ZUM SPÄTEREN NACHSCHLAGEN AUF.

THULE ÜBERNIMMT KEINE HAFTUNG FÜR PERSONENSCHÄDEN, SCHÄDEN AN BEWEGLICHEM ODER UNBEWEGLICHEM EIGENTUM, ENTGANGENEN GEWINN ODER ANDERE VERLUSTE ODER SCHÄDEN, DIE DURCH DIE UNSACHGEMÄSSE MONTAGE ODER VERWENDUNG DES TRÄGERS VERURSACHT WERDEN, EINSCHLIESSLICH, ABER NICHT BESCHRÄNKT AUF DIE MONTAGE ODER VERWENDUNG IM WIDERSPRUCH ZU DEN MONTAGEANWEISUNGEN, BEFESTIGUNGSANWEISUNGEN ODER ANDEREN VON THULE ODER EINEM THULE HÄNDLER SCHRIFTLICH ODER MÜNDLICH ERTEILTEN ANWEISUNGEN.

WENDE DICH AN DEINEN THULE HÄNDLER, WENN DU FRAGEN ZUR BEDIENUNG, ZUM GEBRAUCH UND ZU DEN BESCHRÄNKUNGEN DES PRODUKTS HAST.

MONTAGE UND ANBRINGUNG

- Überprüfe die Montageanleitung, um sicherzustellen, dass alle nötigen Teile des Produkts vorhanden sind.
- Neben der Produkthanleitung ist auch die Betriebsanleitung des jeweiligen Fahrzeugs zu beachten.
- Der Fahrzeugfahrer trägt die Verantwortung dafür, dass sich der Träger in perfektem Zustand befindet und sicher montiert ist (auch wenn die Montage durch eine dritte Person erfolgt).
- Montiere den Träger niemals an einem Fahrzeug, dessen Gewichtsgrenze niedriger ist als das Gewicht des Produkts. Prüfe die Betriebsanleitung des Fahrzeugs.
- Wenn das Fahrzeug mit einer automatischen Kofferraum- oder Heckklappenöffnungsfunktion ausgestattet ist, muss diese Funktion ausgeschaltet und der Gepäckraum beim Anbringen des Trägers manuell geöffnet werden, um Schäden am Fahrzeug und/oder am Träger zu vermeiden.
- Versuche nicht, den Träger auf eine andere Weise als die in der Montageanleitung angegebene Weise zu montieren.
- Nimm keinerlei Änderungen an diesem Produkt vor.
- Der Anhängerkupplungsträger ist nicht für Anhängerkupplungen geeignet, die vollständig aus Aluminium oder GGG40 (Gusseisen) bestehen.
- Der Kupplungskopf und der zylindrische Teil der Anhängerkupplung, der 2 cm unter den Kupplungskopf reicht, müssen aus Stahl sein. Der Kupplungskopfhalter kann jedoch auch aus Aluminium gefertigt sein.
- Das Gewicht des Trägers und der Ladung darf die zulässige Tragfähigkeit der Anhängerkupplung niemals überschreiten. Informationen über die Tragfähigkeit der Anhängerkupplung findest Du auf einem Etikett neben der Anhängerkupplung oder in der Fahrzeugbroschüre.
- Überprüfe immer, dass der Kupplungskopf frei von Schmutz und Öl und nicht beschädigt ist. Einige Hersteller von Kupplungsköpfen überziehen ihre Kupplungsköpfe mit einer Schutzfolie oder -beschichtung. Diese Folie oder Beschichtung muss vor der Verwendung des Trägers entfernt werden, da sie sich negativ auf die Reibung und Stabilität auswirkt.
- Sollte sich der Träger auf dem Kupplungskopf bewegen oder die Klemmkraft beim Betätigen des Befestigungsgriffs nachlassen, muss die Klemmkraft des Kupplungskopfes gemäß der Montageanleitung angepasst werden. Bitte wende Dich an Deinen Thule Händler vor Ort, um Rat oder Unterstützung zu erhalten.

- Halte einen Sicherheitsabstand zwischen dem Träger und dem Auspuffrohr ein, um Hitzeschäden am Träger zu vermeiden. Das heiße Auspuffrohr und/oder die heißen Auspuffgase können Bauteile des Trägers beschädigen. Für bestimmte Fahrzeugmodelle ist eine Auspuffrohrverlängerung erforderlich. Wende Dich an Deinen Thule Händler, wenn Du Dir über die für Dein Fahrzeug geltenden Anforderungen im Unklaren bist.
- Möglicherweise ist ein zusätzliches Kennzeichen erforderlich. Dieses sollte gemäß den örtlichen Gesetzen an dem entsprechenden Teil des Fahrzeugs angebracht werden.
- Bewahre die Montage- und Sicherheitsanweisungen sowie (ggf.) die ECE-Typengenehmigung in dem Fahrzeug auf, an dem der Träger montiert wird.

VERWENDUNG

- Befestige keine zusätzlichen Gegenstände am Träger, wenn dieser am Fahrzeug zusammengeklappt ist.
- Prüfe bei jeder Benutzung des Trägers nach einer kurzen Fahrstrecke (50 km) und dann in regelmäßigen Abständen, ob der Träger sicher befestigt ist. Wenn Du ungewöhnliche Geräusche, Bewegungen des Trägers, ein verändertes Fahrzeugverhalten oder andere ungewöhnliche Zustände bemerkst, halte an und prüfe, ob der Träger korrekt und entsprechend der Montageanleitung befestigt ist.
- Vergewissere Dich vor Fahrtantritt, dass die Plane ordnungsgemäß am zusammengefalteten Zelt befestigt ist. Prüfe dies bei längeren Fahrten in regelmäßigen Abständen und bei Fahrten in unwegsamem Gelände alle 2 Stunden.
- Fahre nie ein Fahrzeug mit aufgestelltem Zelt.
- Die Fahrgeschwindigkeit muss stets auf die transportierte Last und die vorliegenden Straßenbedingungen wie Art und Zustand der Straße, Windverhältnisse, Verkehrsdichte und Geschwindigkeitsbegrenzungen angepasst werden, darf 130 km/h jedoch unter keinen Umständen überschreiten. Geltende Geschwindigkeitsbegrenzungen und sonstige Verkehrsbestimmungen sind stets einzuhalten.
- Fahre langsam über Bodenwellen; Höchstgeschwindigkeit 10 km/h.
- Nimm den Träger ab, bevor Du eine automatische Autowäsche benutzt.
- Es wird empfohlen, den Träger abzunehmen, wenn er nicht verwendet wird.
- Falls nötig, muss die Ladung mit entsprechenden Leuchten und Warntafeln gemäß den örtlichen Vorschriften versehen werden.
- Bei Fahrzeugen, die nach dem 1. Oktober 1998 erstmals typgenehmigt wurden, darf der am Heck montierte Träger und/oder die Last die dritte Bremsleuchte des Fahrzeugs nicht verdecken. Die dritte Bremsleuchte des Fahrzeugs muss aus folgenden Richtungen sichtbar sein:
 - 10 Grad links und rechts der Längsachse des Fahrzeugs.
 - 10 Grad über und 5 Grad unter der Horizontalachse.
 Werden diese Werte nicht eingehalten, muss eine optionale Ersatz-Bremsleuchte angebracht werden. Bei der Benutzung des Trägers sind die nationalen Gesetze zu beachten.
- Vor der Abfahrt muss die Funktion der Leuchten überprüft werden. Bei Verwendung der Nebelscheinwerfer am Träger ist darauf zu achten, dass die Nebelscheinwerfer des Fahrzeugs nicht ebenfalls eingeschaltet sind. Die Nebelscheinwerfer des Fahrzeugs werden normalerweise automatisch ausgeschaltet, wenn das Fahrzeug erkennt, dass der Stecker angeschlossen ist. Prüfe, ob dies der Fall ist.

- Wenn der Träger über einen Kippmechanismus für einen einfachen Zugang zum Kofferraum verfügt, stelle sicher, dass der Mechanismus während des Transports sicher in der Transportposition eingerastet ist.
- Die Montage eines Trägers kann die Gesamtlänge und/oder -höhe des Fahrzeugs erhöhen. Beim Rückwärtsfahren und/oder beim Einfahren in Garagen, Fähren usw. ist besondere Vorsicht geboten.
- Die Last darf die nationalen Vorschriften in Bezug auf die Fahrzeugbreite nicht überschreiten. Aus Sicherheitsgründen empfiehlt die Thule Group, keine Lasten zu transportieren, die über die Fahrzeugbreite hinausgehen.
- Ersetze beschädigte oder abgenutzte Teile des Trägers umgehend. Während des Transports müssen alle Hebel, Schrauben und/oder Muttern gemäß den Montageanleitungen festgezogen werden.
- Beachte, dass sich die Fahreigenschaften und das Bremsverhalten des Fahrzeugs (auch in Kurven) verändern können und dass das Fahrzeug bei montiertem Träger anfällig für Seitenwinde werden kann.
- Trockne das Zelt immer gründlich, bevor Du es zusammenklappst. Andernfalls kann es zu Schimmelbildung kommen.
- Hebe vor dem Zusammenklappen des Zeltes die Matratze und die Unterseite des Zeltstoffs an und vergewissere Dich, dass alles trocken ist.
- Öffne und schließe die Reißverschlüsse sanft und niemals mit Gewalt, da sie sonst beschädigt werden können. Wenn ein Reißverschluss hängt, vergewissere Dich, dass kein Stoff im Reißverschluss eingeklemmt ist, und bitte jemanden, Dir zu helfen, um die Spannung beim Öffnen des Reißverschlusses zu verringern.
- Vergewissere Dich, dass das Zelt vollständig trocken und sauber ist, bevor Du es lagerst. Reinige und pflege das Zelt gemäß den Anweisungen. Lagere das Zelt in einer trockenen und kühlen Umgebung ohne direkte Sonneneinstrahlung. Das Zelt sollte nicht im Freien, sondern wettergeschützt (z. B. vor Regen oder direktem Sonnenlicht geschützt) gelagert werden.
- Der Hersteller haftet nicht für Schäden oder Unfälle, die durch Nichtbeachtung der Gebrauchsanweisung, durch Veränderungen an Teilen oder durch die Verwendung anderer Teile als der Originalteile des Herstellers entstehen können.
- Gib bei einer Bestellung oder Anfrage die entsprechenden Produktdetails und die Seriennummer an, um die Ersatzteile schnell zu erhalten und zeitaufwändige Fragen zu vermeiden.
- Notiere Dir die Schloss- und Schlüsselnummer, die auf Deinem Schlüssel zu finden sind, um sicherzustellen, dass Du verlorene oder beschädigte Schlüssel so schnell wie möglich ersetzen kannst.

AUFGEBAUTES ZELT

- **ACHTUNG: HALTE ALLE FEUER- UND WÄRMEQUELLEN VOM ZELTSTOFF FERN.** Das Zelt erfüllt die Anforderungen an die Entflammbarkeit von CPAI-84 und CGSB 182-1. Der Stoff kann Feuer fangen, wenn er einem beständigen Kontakt mit einer Feuerquelle ausgesetzt wird. Das Auftragen von Fremdstoffen auf das Zeltgewebe kann die flammenhemmenden Eigenschaften unwirksam machen.
- Benutze keine brennbaren oder sauerstoffverbrauchenden Geräte im Zelt oder in seiner Nähe. Dazu gehören Kerzen, Gaslaternen, Kerosinlampen sowie Koch- und Heizgeräte.
- Stelle das Zelt nicht in der Nähe eines Lagerfeuers oder einer anderen Feuerquelle auf. Halte Dich an einen Mindestabstand von 6 m.
- Sturz- oder Strangulationsgefahr – lasse Dein Kind niemals unbeaufsichtigt im Zelt.
- Erlaube Kindern nicht, auf einem zusammengeklappten Zelt oder in dessen Nähe zu spielen.

Pflege und Instandhaltung

- Reinige den Träger regelmäßig mit warmem Wasser oder Autoshampoo, insbesondere bei oder nach der Verwendung des Trägers in Küstengebieten (Salzwassereinwirkung) oder in Zeiten, in denen Salz auf die Straßen gestreut wird (Winter).
- Fette den Kupplungsmechanismus (jedoch nicht die Oberflächen, die den Kupplungskopf berühren) und andere bewegliche Teile des Trägers bei Bedarf ein.
- Das Zelt sollte sorgfältig gereinigt und gepflegt werden. Verwende dazu nur eine Lösung aus Wasser und handelsüblichem Spülmittel ohne Alkohol-, Bleichmittel- oder Ammoniumzusätze, da sonst die Oberfläche des Zeltes beschädigt werden könnte.
- Die Zelte von Thule sind im hohem Maße wasserabweisend. Feuchtigkeit im Inneren des Zeltes wurde wahrscheinlich durch Kondensation verursacht. Um die Kondensation zu minimieren, solltest Du die Fenster oder Lüftungsöffnungen immer offen halten. Vermeide es auch, nasse Kleidung im Zelt aufzubewahren.
- Die Zeltstoffe von Thule sind wasserabweisend beschichtet und mit versiegelten Nähten versehen, damit bei normalem Gebrauch kein Wasser in das Zelt eindringen kann. Es wird empfohlen, das Zelt regelmäßig mit einer zusätzlichen Schicht Imprägnierspray zu besprühen oder die Nähte mit Dichtmittel zu versehen, um die wasserabweisenden Fähigkeiten zu erhalten. Diese Artikel sind in der Regel in örtlichen Outdoor-Läden erhältlich.

HET NIET OPVOLGEN VAN DE INSTRUCTIES VAN DE FABRIKANT KAN LEIDEN TOT ERNSTIG LETSEL OF DE DOOD. BELANGRIJK - LEES INSTRUCTIES EN GARANTIE-INFORMATIE ZORGVULDIG EN BEWAAR ALS TOEKOMSTIG NASLAGWERK.

THULE AANVAARDT GEEN AANSPRAKELIJKHEID VOOR LETSEL AAN PERSONEN, SCHADE AAN ROERENDE OF ONROERENDE GOEDEREN, WINSTDERVING OF ENIG ANDER VERLIES OF SCHADE VEROORZAAKT DOOR ONJUISTE MONTAGE OF GEBRUIK VAN DE DRAGER, INCLUSIEF MAAR NIET BEPERKT TOT MONTAGE OF GEBRUIK IN STRIJD MET DE MONTAGE-INSTRUCTIES, BEVESTIGINGSINSTRUCTIES OF ANDERE INSTRUCTIES DIE SCHRIFTELIJK OF MONDELING ZIJN GEGEVEN DOOR THULE OF EEN THULE-DEALER.

RAADPLEEG UW THULE-DEALER ALS U VRAGEN HEEFT OVER DE WERKING, HET GEBRUIK EN DE BEPERKINGEN VAN HET PRODUCT.

MONTAGE EN BEVESTIGING

- Controleer de bevestigingsinstructies om er zeker van te zijn dat alle benodigde onderdelen van het product zijn meegeleverd.
- Naast de productinstructies moet ook rekening worden gehouden met de gebruiksaanwijzing van het betreffende voertuig.
- De bestuurder van het voertuig is er geheel verantwoordelijk voor dat de drager in perfecte staat is en dat de drager stevig wordt gemonteerd (zelfs als die door een derde persoon is gemonteerd).
- Bevestig de drager nooit op een voertuig met een maximale gewichtslimiet die lager is dan het gewicht van het product. Raadpleeg de instructiehandleiding van het voertuig.
- Als het voertuig is uitgerust met een automatische openingsfunctie voor kofferbak of achterklep, moet deze functie worden uitgeschakeld en moet de bagageruimte handmatig worden geopend wanneer de bagagedrager is gemonteerd, om schade aan het voertuig en/of de bagagedrager te voorkomen.
- Probeer de drager niet op een andere manier te monteren dan de manier die in de montage-instructies wordt weergegeven.
- Verricht geen aanpassingen aan het product.
- De drager voor op de trekhaak is niet geschikt voor trekhaken die volledig van aluminium of GGG40 (gietijzer) zijn gemaakt.
- De trekhaak en het cilindrische deel van de trekhaak dat 2 cm onder de trekhaak reikt, moeten van staal zijn. De trekhaak kan echter van aluminium zijn gemaakt.
- Het gewicht van de drager en de lading mogen nooit de toegestane capaciteit van de trekhaak overschrijden. Informatie over de capaciteit van de trekhaak is te vinden op een plaat naast de trekhaak of in het informatieboekje over uw voertuig.
- Controleer altijd of de trekhaak vrij is van vuil en olie en niet beschadigd is. Sommige fabrikanten van trekhaken bedekken hun trekhaken met beschermfolie of coating. Deze folie of coating moet vóór gebruik van de drager worden verwijderd, omdat dit een negatief effect heeft op de wrijving en stabiliteit.
- Als de drager op de trekhaak beweegt of als de klemkracht verminderd is bij het bedienen van de bevestigingshandgreep, moet de klemkracht van de trekhaak worden afgesteld volgens de montage-instructies. Vraag uw plaatselijke Thule dealer om advies of hulp.
- Houd een veilige afstand tussen de drager en de uitlaatpijp om hittede schade aan de drager te voorkomen. De hete

uitlaatpijp en/of het hete uitlaatgassen kunnen onderdelen van de drager beschadigen. Op sommige voertuigmodellen is een verlengstuk van de uitlaatpijp nodig. Raadpleeg uw Thule dealer als u twijfelt over de vereisten die op uw voertuig van toepassing zijn.

- Het is mogelijk dat u een extra nummerplaat nodig hebt. Dit moet op het juiste deel van de drager worden bevestigd in overeenstemming met de plaatselijke wetten.
- Bewaar de montage- en veiligheidsinstructies en (indien van toepassing) de ECE-goedkeuring in het voertuig waarop de drager is gemonteerd.

GEBRUIKEN

- Bevestig nooit extra spullen aan de drager wanneer die op het voertuig is ingeklapt.
- Controleer na het gebruik van de drager altijd of de drager stevig is bevestigd na het rijden op een korte afstand (50 km) en dan met regelmatige tussenpozen. Als u ongewoon geluid, beweging van de drager, ander gedrag van het voertuig of andere ongewone omstandigheden opmerkt, stopt u en controleert u of de drager correct is vastgezet en in overeenstemming met de montage-instructies.
- Controleer voordat u wegrijdt of de hoes goed aan de opgevouwen tent is bevestigd. Controleer regelmatig tijdens langere ritten en elke 2 uur wanneer u op ruw terrein rijdt.
- Bestuur geen voertuig terwijl de tent is uitgerold.
- De snelheid van het voertuig moet altijd worden afgestemd op de vervoerde lading en de huidige rijomstandigheden, zoals het soort weg, de kwaliteit van de weg, windomstandigheden, verkeersintensiteit en toepasselijke snelheidslimieten, maar mag onder geen enkel beding 130 km/u (80 mpu) overschrijden. Toepasselijke snelheidslimieten en andere verkeersregels moeten altijd in acht worden genomen.
- Rij langzaam over verkeersdrempels, maximumsnelheid 10 km/h (6,2 mpu).
- Verwijder de drager voordat u een automatische wasstraat gebruikt.
- Het is aan te bevelen de drager te verwijderen wanneer deze niet in gebruik is.
- Indien nodig moet de lading worden voorzien van de juiste lichten en waarschuwborden in overeenstemming met de plaatselijke wetgeving.
- Bij voertuigen waarvoor na 1 oktober 1998 voor het eerst typegoedkeuring is verleend, mag de achterdrager en/of de lading het derde remlicht van het voertuig niet afdekken. Het derde remlicht van het voertuig moet zichtbaar zijn vanaf:
 - 10 graden links en rechts van de lengteas van het voertuig.
 - 10 graden boven en 5 graden onder de horizontale as. Als deze cijfers niet worden nageleefd, moet optioneel een vervangend remlicht worden gemonteerd. Bij het gebruik van de drager moet rekening worden gehouden met de nationale wetten.
- Voor vertrek dient de werking van de verlichting gecontroleerd te worden. Zorg er bij gebruik van het mistlicht op de drager voor dat het mistlicht op het voertuig niet tegelijkertijd wordt ingeschakeld. Het mistlicht van het voertuig schakelt normaal gesproken automatisch uit wanneer het voertuig detecteert dat de stekker is aangesloten. Controleer of dit het geval is.
- Als de drager is voorzien van een kantelmechanisme voor gemakkelijke toegang tot de kofferbak, moet u ervoor zorgen dat het mechanisme tijdens het transport goed is vergrendeld in de transportpositie.

- De totale lengte en/of hoogte van het voertuig kan toenemen wanneer een drager is gemonteerd. Ga bijzonder voorzichtig te werk bij het achteruit rijden en/of instappen in garages of veerponten, etc.
- Zorg ervoor dat de lading de nationale voorschriften met betrekking tot de voertuigbreedte niet overschrijdt. Om veiligheidsredenen raadt Thule Group aan om geen ladingen te vervoeren die breder zijn dan de voertuigbreedte.
- Vervang beschadigde of versleten onderdelen van de drager onmiddellijk. Tijdens het transport moeten alle hendels, bouten en/of moeren worden vastgedraaid conform de montage-instructies.
- Houd er rekening mee dat de rijeigenschappen en het remgedrag van het voertuig (ook in bochten) kunnen veranderen en dat het voertuig kwetsbaar kan worden voor zijwind als de drager is gemonteerd.
- Trek voorzichtig aan de ritsen, forceer nooit, dit kan de ritsen beschadigen. Als een rits problemen heeft, controleer dan of er geen stof in de rits zit en vraag iemand om de spanning te verminderen door de rits samen te trekken.
- Zorg ervoor dat de tent volledig droog en schoon is voordat u de tent opbergt. Reinig en onderhoud de tent in overeenstemming met de instructies. Bewaar de tent in een droge en koele omgeving, die vrij is van direct zonlicht. De tent mag niet buiten worden opgeslagen en blootgesteld aan de elementen (bijv. regen of direct zonlicht).
- De fabrikant is niet aansprakelijk voor schade of ongevallen die kunnen optreden als gevolg van het niet naleven van de gebruiksinstructies, wijzigingen aan onderdelen of het gebruik van andere onderdelen dan de originele onderdelen van de fabrikant.
- Om ervoor te zorgen dat u de reserveonderdelen snel ontvangt en om tijdrovende vragen te voorkomen, verzoeken wij u bij het plaatsen van een bestelling of het indienen van een aanvraag de relevante productgegevens en het serienummer door te geven.
- Om ervoor te zorgen dat u verloren of defecte sleutels zo snel mogelijk kunt vervangen, noteert u het slot en het sleutelnummer dat op uw sleutel staat.

OPGEZETTE TENT

- HOUD ALLE VLAM- EN WARMTEBRONNEN WEG VAN HET TENTDOEK. De tent voldoet aan de vereisten van CPAI-84 en CGSB 182-1. De stof kan verbranden als deze continu in contact blijft met een vlambron. Het aanbrengen van vreemde stoffen op het tentdoek kan de vlamwerende eigenschappen ondoeltreffend maken.
- Gebruik geen apparaten die brandstof of zuurstof verbruiken in of in de buurt van de tent. Inclusief kaarsen, gaslantaarns, petroleumlampen en kook- en verwarmingstoestellen.
- Zet de tent niet in de buurt van een kampvuur of een andere vlambron. Houd een afstand van minimaal 19 ft / 6 m.
- Gevaar voor vallen of verstikking - Laat een kind nooit zonder toezicht in de tent.
- Laat kinderen niet rond of bovenop een opgevouwen tent spelen.

Onderhoud

- Maak de drager regelmatig schoon met warm water of autoshampoo, vooral bij gebruik of na gebruik van de drager in kustgebieden (inwerking van zout water) of in perioden waarin er zout op de wegen wordt gestrooid (wintertijd).
- Smeer indien nodig het koppelingsmechanisme (maar niet de oppervlakken die in contact komen met het oppervlak van de trekhaak) en andere bewegende delen van de drager.
- De tent moet zorgvuldig worden schoongemaakt en onderhouden. Gebruik hiervoor alleen een oplossing van water en standaard huishoudelijk wasmiddel zonder alcohol-, bleek- of ammoniumadditieven, omdat anders het oppervlak van de tent kan worden beschadigd.
- Thule tenten zijn zeer waterbestendig. Vocht in de tent wordt waarschijnlijk veroorzaakt door condensatie. Houd ramen of ventilatieopeningen altijd open om de hoeveelheid condensatie tot een minimum te beperken. Vermijd ook om natte kleding in de tent te bewaren.
- Thule tentstoffen hebben een waterafstotende coating en afgedichte naden om te voorkomen dat er bij normaal gebruik water de tent binnendringt. Het wordt aanbevolen om de tent periodiek in te smeren met een extra laag waterdichte spray of nadenafdichtmiddel toe te voegen om de waterbestendigheid te behouden. Deze artikelen zijn vaak te vinden in plaatselijke outdoorwinkels.
- Droog de tent altijd goed af voordat u deze sluit. Als u dit niet doet, kan er schimmel en meeldauw ontstaan.
- Til voordat u de tent sluit de matras en de onderkant van het tentdoek op en zorg ervoor dat alles droog is.

O DESCUMPRIMENTO DAS INSTRUÇÕES DO FABRICANTE PODE LEVAR A LESÕES GRAVES OU MORTE. IMPORTANTE: LEIA CUIDADOSAMENTE AS INSTRUÇÕES E INFORMAÇÕES SOBRE A GARANTIA E GUARDE PARA REFERÊNCIA FUTURA.

A THULE NÃO ASSUME RESPONSABILIDADE POR FERIMENTOS PESSOAIS, DANOS A PROPRIEDADES MÓVEIS OU IMÓVEIS, LUCROS CESSANTES OU QUALQUER OUTRA PERDA OU DANO CAUSADO PELA MONTAGEM OU PELO USO INADEQUADOS DO SUPORTE, INCLUINDO, ENTRE OUTROS, A MONTAGEM OU O USO EM DESACORDO COM AS INSTRUÇÕES DE INSTALAÇÃO OU MONTAGEM OU QUAISQUER OUTRAS INSTRUÇÕES FORNECIDAS, SEJA VERBALMENTE OU POR ESCRITO, PELA THULE OU POR UM DE SEUS REVENDEDORES.

CONSULTE SEU REVENDEDOR THULE EM CASO DE DÚVIDAS SOBRE OPERAÇÃO, USO E LIMITES DO PRODUTO.

MONTAGEM E INSTALAÇÃO

- Verifique as instruções de montagem para garantir que todas as peças necessárias do produto estejam presentes.
- Além das instruções do produto, atenção especial também deverá ser dedicada às instruções de operação do veículo específico.
- O condutor do veículo é o único responsável por garantir que o suporte esteja em perfeitas condições e que ele seja montado corretamente (mesmo quando montado por terceiros).
- Nunca monte o suporte em um veículo com limite de peso máximo inferior ao peso do produto. Consulte o manual de instruções do veículo.
- Se o veículo estiver equipado com porta-malas automático ou função de abertura da tampa traseira, essa função deverá ser desativada e o compartimento de bagagens deverá ser aberto manualmente quando o suporte estiver instalado de modo a evitar danos ao veículo e/ou ao suporte.
- Não tente instalar o suporte de nenhuma outra forma diferente da mostrada nas instruções de montagem.
- Não modifique o produto de forma alguma.
- O suporte para engate não é adequado para engates de reboque produzidos inteiramente em alumínio ou GGG40 (ferro fundido).
- A bola do engate e a peça cilíndrica do engate que chega a 2 cm abaixo da bola deverão ser produzidas em aço. No entanto, o suporte da bola do engate pode ser de alumínio.
- O peso do suporte e da carga nunca deve exceder a capacidade permitida do engate. Informações sobre a capacidade do engate podem ser encontradas em uma placa próxima ao engate ou no folheto de informações do veículo.
- Verifique sempre se a bola do engate está livre de sujeira e óleo e não apresenta danos. Alguns fabricantes cobrem as bolas de engate com uma película ou um revestimento protetor. Essa proteção deverá ser removida antes do uso do suporte, pois ela tem um efeito negativo sobre o atrito e a estabilidade.
- Se o suporte se mover na bola de reboque ou se a força de fixação for reduzida durante a operação da alça de aperto, a força de fixação da bola de engate deverá ser ajustada de acordo com as instruções de montagem. Entre em contato com seu revendedor Thule para obter recomendações ou ajuda.
- Mantenha uma distância segura entre o suporte e o cano de descarga para evitar danos ao suporte. O cano de descarga e/ou os gases de exaustão quentes poderiam danificar os

componentes do suporte. Em alguns modelos de veículos, uma extensão de cano de descarga deve ser usada. Consulte seu revendedor Thule em caso de dúvidas sobre os requisitos aplicáveis ao seu veículo.

- Uma placa de licença adicional poderá ser necessária. Ela deverá ser fixada no local apropriado do suporte de acordo com a legislação local.
- Mantenha as instruções de montagem e segurança e, se aplicável, a Aprovação Tipo ECE no veículo em que o suporte está montado.

USO

- Nunca prenda itens adicionais ao suporte quando ele estiver dobrado no veículo.
- Toda vez que o suporte for usado, verifique se ele permanece preso firmemente após dirigir por uma distância curta (50 km) e, em seguida, em intervalos regulares. Se você observar algum ruído incomum, movimento do suporte, comportamento diferente do veículo ou outras condições fora do normal, pare assim que possível e verifique se o suporte está preso corretamente e de acordo com as instruções de montagem.
- Antes de dirigir, certifique-se de que a capa esteja fixada corretamente à barraca dobrada. Verifique em intervalos regulares em deslocamentos mais longos e a cada 2 horas ao dirigir em terreno acidentado.
- Não dirija o veículo com a barraca aberta.
- A velocidade do veículo sempre deverá ser ajustada à carga transportada e às condições de direção do momento, como tipo e qualidade do pavimento, condições de vento, intensidade do tráfego e limites de velocidade aplicáveis. No entanto, em nenhuma circunstância ela deverá exceder 130 km/h. Os limites de velocidade aplicáveis e outras normas de tráfego devem sempre ser observados.
- Dirija lentamente ao passar em lombadas, nunca excedendo a velocidade máxima de 10 km/h.
- Remova o suporte antes de lavar o veículo em um lava-jato automatizado.
- Recomenda-se remover o suporte quando ele não estiver em uso.
- Se necessário, a carga deverá ser equipada com as luzes e placas de alerta apropriadas de acordo com as leis locais.
- Para o caso de veículos aprovados pela primeira vez após 1º de outubro de 1998, o suporte montado na traseira e/ou a carga não devem cobrir a terceira luz de freio do veículo. A terceira luz de freio do veículo deve ser visível de:
 - 10 graus à esquerda e à direita do eixo longitudinal do veículo.
 - 10 graus acima e 5 graus abaixo da horizontal. Se esses números não forem compatíveis, uma luz de freio de reposição opcional deverá ser instalada. O uso do suporte deve respeitar as leis nacionais aplicáveis.
- Inspeção o funcionamento das luzes antes de partir. Ao usar luzes de neblina no suporte, certifique-se de que a luz de neblina do veículo não seja ligada ao mesmo tempo. A luz de neblina do veículo em geral apaga automaticamente quando o veículo detecta que o plugue foi conectado. Verifique se esse é o caso.
- Se o suporte possui um mecanismo de inclinação para facilitar o acesso ao porta-malas, certifique-se de que o mecanismo esteja travado com segurança na posição de transporte durante o transporte.
- O comprimento e/ou a altura total do veículo podem aumentar com o suporte montado. Tome muito cuidado ao dirigir de marcha à ré e/ou ao entrar em garagens, balsas, etc.

- Não deixe que a carga exceda as regulamentações nacionais referentes à largura do veículo. Por questões de segurança, Thule Group recomenda não transportar cargas mais largas do que o veículo.
- Substitua imediatamente quaisquer peças danificadas ou desgastadas do suporte. Durante o transporte, todas as alavancas e todos os parafusos e/ou porcas deverão ser/ permanecer apertados de acordo com as instruções.
- Esteja ciente de que as características de condução do veículo e o comportamento de frenagem (incluindo nas curvas) podem mudar e que o veículo poderá ficar vulnerável a ventos laterais quando o suporte estiver instalado.

BARRACA MONTADA

- **MANTENHA TODAS AS FONTES DE CHAMAS E DE CALOR LONGE DO TECIDO DA BARRACA.** A barraca atende aos requisitos de inflamabilidade dos padrões CPAI-84 e CGSB 182-1. O tecido poderá queimar se deixado em contato contínuo com qualquer fonte de chama. A aplicação de qualquer substância externa ao tecido da barraca poderá tornar as propriedades de resistência a chamas ineficazes.
- Não use dispositivos de queima de combustível ou consumo de oxigênio dentro ou perto da barraca. Isso inclui velas, lampiões a gás, lâmpadas de querosene e aparelhos para cozinhar e aquecer.
- Não coloque a barraca próxima a fogueiras ou qualquer outra fonte de chamas. Mantenha uma distância de pelo menos 6 m.
- Risco de queda ou estrangulamento - Nunca deixe uma criança sem supervisão em uma barraca.
- Não permita que crianças brinquem ao redor ou em cima de uma barraca dobrada.

Manutenção

- Limpe o suporte regularmente usando água morna ou xampu para veículos, especialmente após usá-lo em áreas litorâneas (efeito da maresia) ou em períodos em que há aplicação de sal nas rodovias (durante o inverno em alguns países).
- Lubrifique o mecanismo de acoplamento (mas não as superfícies em contato com a bola de engate) e as outras partes móveis do suporte quando necessário.
- A barraca deve ser limpa e mantida com cuidado. Para isso, use apenas uma solução de água e um líquido de lavagem doméstica padrão sem álcool, alvejante ou aditivos de amônia, pois, caso contrário, a superfície da barraca poderá ser danificada.
- As barracas Thule são altamente resistentes à água. Se umidade for encontrada dentro da barraca, provavelmente ela terá sido causada por condensação. Para minimizar a quantidade de condensação, mantenha sempre as janelas ou as ventilações abertas. Também evite manter roupas molhadas dentro da barraca.
- As barracas de teto Thule têm revestimento resistente à água e costuras seladas para evitar a entrada de água durante o uso normal. Recomenda-se cobrir periodicamente a barraca com uma camada adicional de spray impermeabilizante ou aplicar selador de costuras para manter a resistência à água. Esses itens são comumente encontrados em lojas de outdoor locais.
- Sempre seque a barraca completamente antes de fechá-la. Caso contrário, poderá haver o surgimento de mofo e fungos.
- Antes de fechar a barraca, levante o colchão e a parte inferior do tecido da barraca e garanta que tudo esteja seco.

- Puxe os zíperes com cuidado. Nunca force, pois isso poderia danificá-los. Se um zíper estiver emperrado, verifique se há algum tecido preso a ele e peça a alguém para ajudar a reduzir a tensão puxando o zíper com você.
- Certifique-se de que a barraca esteja completamente seca e limpa antes de armazená-la. Limpe e conserve a barraca de acordo com as instruções. Armazene-a em um ambiente seco, fresco e sem luz solar direta. A barraca de teto não deve ser armazenada externamente e exposta ao tempo (por exemplo, chuva ou luz solar direta).
- O fabricante não é responsável por danos ou acidentes que possam ocorrer devido à não conformidade com as instruções de uso, modificações feitas em peças ou o uso de quaisquer peças não originais do fabricante.
- Para garantir o recebimento rápido das peças de reposição, e para evitar consultas demoradas, forneça os detalhes do produto relevante e o número de série ao efetuar um pedido ou submeter uma consulta.
- Para garantir a substituição mais rápida possível de chaves perdidas ou com defeito, tome nota dos números da trava e da chave, os quais podem ser encontrados na chave.

IL MANCATO RISPETTO DELLE ISTRUZIONI DEL PRODUTTORE PUÒ PORTARE A LESIONI GRAVI O MORTE. IMPORTANTE - LEGGERE ATTENTAMENTE LE ISTRUZIONI E LE INFORMAZIONI SULLA GARANZIA E CONSERVARE PER RIFERIMENTO FUTURO.

THULE NON SI ASSUME ALCUNA RESPONSABILITÀ PER INFORTUNI A PERSONE, DANNI A BENI MOBILI O FISSI, PERDITA DI PROFITTO O QUALSIASI ALTRO DANNO O PERDITA CAUSATI DA UN MONTAGGIO O DA UN UTILIZZO ERRATO DEL SISTEMA DI TRASPORTO, TRA CUI, A TITOLO ESEMPLIFICATIVO, IL MONTAGGIO E L'USO IN CONFLITTO CON LE ISTRUZIONI O CON QUALSIASI ALTRA INDICAZIONE FORNITA IN FORMA SCRITTA OPPURE ORALE DA THULE O DA UN RIVENDITORE THULE.

CONSULTARE IL PROPRIO RIVENDITORE THULE IN CASO DI DOMANDE SUL FUNZIONAMENTO, L'USO E I LIMITI DEL PRODOTTO.

ASSEMBLAGGIO E MONTAGGIO

- Controllare le istruzioni di montaggio per assicurarsi che siano presenti tutte le parti necessarie del prodotto.
- Oltre alle istruzioni del prodotto, è necessario prestare la dovuta attenzione anche alle istruzioni operative del veicolo in questione.
- L'autista del veicolo è l'unico responsabile delle perfette condizioni del sistema di trasporto e del montaggio sicuro del sistema di trasporto (anche se montato da un'altra persona).
- Non montare mai il portabici su un veicolo con un limite massimo di peso inferiore al peso del prodotto. Consultare il manuale di istruzioni del veicolo.
- Se il veicolo è dotato di un'apertura automatica del bagagliaio o del portellone posteriore, questa funzione deve essere disabilitata e lo scompartimento per i bagagli deve essere aperto manualmente quando si installa il sistema di trasporto, per evitare di danneggiare il veicolo e/o il sistema di trasporto.
- Non tentare di montare il portabici in modo diverso da quello indicato nelle istruzioni di montaggio.
- Non modificare il prodotto in alcun modo.
- Il portabagagli montato sul gancio di traino non è adatto per ganci di traino realizzati interamente in alluminio o GGG40 (ghisa).
- La sfera e la parte cilindrica del gancio che si estende per 2 cm al di sotto della sfera del gancio devono essere in acciaio. La parte portante della sfera del gancio può essere tuttavia in alluminio.
- Il peso del supporto e il carico non devono mai superare la capacità gancio di traino consentita. Le informazioni sulla capacità gancio di traino sono disponibili su una targa accanto al gancio di traino o nell'opuscolo informativo del veicolo.
- Verificare sempre che la sfera del gancio non sia sporca, non presenti tracce di olio e non sia danneggiata. Alcuni produttori di sfere per i ganci da traino proteggono le sfere stesse con una lamina o un rivestimento protettivo. Nel caso, lamine e rivestimenti devono essere rimossi prima di utilizzare il sistema di trasporto, perché hanno un effetto negativo su attrito e stabilità.
- Se il sistema di trasporto si muove sulla sfera del gancio di traino o se la forza della stretta viene ridotta quando si utilizza la maniglia di fissaggio, la forza della stretta della sfera del gancio deve essere regolata secondo le istruzioni di montaggio. Chiedere consiglio o assistenza al rivenditore Thule.

- Mantenere una distanza di sicurezza tra il sistema di trasporto e il tubo di scarico per evitare danni da calore al contenitore. Il tubo di scarico caldo e / o il gas di scarico caldo potrebbero danneggiare i componenti del contenitore. Su alcuni modelli di veicoli è necessaria un'estensione del tubo di scarico. Consultare il proprio rivenditore Thule in caso di dubbi sui requisiti applicabili al proprio veicolo.
- Potrebbe essere richiesta una targa aggiuntiva. Deve essere installata sulla parte indicata del sistema di trasporto secondo quanto stabilito dalle normative locali.
- Conservare le istruzioni di sicurezza e montaggio e (se applicabile) l'approvazione di tipo ECE all'interno del veicolo su cui è installato il sistema di trasporto.

UTILIZZARE

- Non attaccare mai altri oggetti al sistema di trasporto quando è ripiegato sul veicolo.
- Ogni volta che si utilizza il sistema di trasporto, assicurarsi che sia saldamente montato dopo aver percorso una breve distanza (50 km) e poi a intervalli regolari. Se si avverte un rumore strano, un movimento del sistema di trasporto, un comportamento diverso del veicolo o altre condizioni anomale, fermarsi e controllare che il sistema di trasporto sia fissato correttamente e secondo le istruzioni di montaggio.
- Prima di partire, assicurati che la copertura sia fissata correttamente alla tenda ripiegata. Controlla a intervalli regolari sui viaggi più lunghi e ogni 2 ore quando guidi su terreni accidentati.
- Non guidare un veicolo mentre la tenda è aperta.
- La velocità del veicolo deve essere sempre adeguata al carico trasportato e alle condizioni di guida attuali, come il tipo e la qualità della strada, le condizioni del vento, l'intensità del traffico e i limiti di velocità applicabili, ma in nessun caso deve superare i 130 km/h (80 mph). I limiti di velocità applicabili e altre normative sul traffico devono sempre essere rispettati.
- Guida lentamente sui dossi, velocità massima di 10 km/h (6,2 mph).
- Smontare il sistema di trasporto prima di utilizzare un lavaggio automatico del veicolo.
- Si raccomanda di rimuovere il sistema di trasporto quando non è in uso.
- Se necessario, il carico deve essere munito delle luci e dei segnali di avvertimento appropriati in conformità con le leggi locali.
- Nel caso di veicoli omologati per la prima volta dopo il 1° ottobre 1998, il sistema di trasporto posteriore e/o il carico non devono coprire la terza luce di stop del veicolo. La terza luce di stop del veicolo deve essere visibile da:
 - 10 gradi a sinistra e a destra dell'asse longitudinale del veicolo.
 - 10 gradi sopra e 5 gradi sotto l'asse orizzontale. Se queste cifre non sono rispettate, deve essere montata una luce di stop di ricambio opzionale. Le leggi nazionali devono essere prese in considerazione durante l'utilizzo del sistema di trasporto.
- Prima di partire, verificare il corretto funzionamento delle luci. Se si utilizzano fari antinebbia sul sistema di trasporto, verificare che non siano accesi anche i fari antinebbia del veicolo. Il faro antinebbia del veicolo in genere si spegne automaticamente quando il veicolo rileva l'inserimento della spina. Verificare se questo è il caso del veicolo in oggetto.
- Se il sistema di trasporto ha un meccanismo di inclinazione per consentire un accesso agevolato al bagagliaio, assicurarsi che il meccanismo sia bloccato nella posizione di trasporto durante il movimento.
- La lunghezza e/o l'altezza totale del veicolo possono

aumentare quando viene montato un contenitore. Prestare particolare attenzione durante la retromarcia e/o l'accesso a garage, traghetti, ecc.

- Non lasciare che il carico superi le normative nazionali per quanto riguarda la larghezza del veicolo. Per motivi di sicurezza, Thule Gruppo raccomanda di non trasportare carichi più larghi della larghezza del veicolo.
- Sostituire immediatamente qualsiasi parte usurata o danneggiata del sistema di trasporto. Durante il trasporto, tutte le leve, le staffe e i dadi devono essere fissati secondo quanto indicato nelle istruzioni di montaggio.
- Da notare che le caratteristiche di guida e il comportamento in caso di frenata del veicolo (incluso in curva) possono mutare e, in presenza del sistema di trasporto, il veicolo potrebbe essere soggetto a correnti laterali.

TENDA DISPIEGATA

- **TENERE TUTTE LE FONTI DI FIAMME E CALORE LONTANO DAL TESSUTO DELLA TENDA.** La tenda soddisfa i requisiti di infiammabilità CPAI-84 e CGSB 182-1. Il tessuto può bruciare se lasciato a contatto continuo con qualsiasi fonte di fiamme. L'applicazione di qualsiasi sostanza estranea al tessuto della tenda può rendere inefficaci le proprietà ignifughe.
- Non utilizzare dispositivi che bruciano carburante o consumano ossigeno all'interno o vicino alla tenda. Ciò include candele, lanterne a gas, lampade a cherosene e apparecchi per cucinare e riscaldare.
- Non collocare la tenda vicino a un falò o a qualsiasi altra fonte di fiamme. Mantieni una distanza di almeno 6 m.
- **Rischio di caduta o strangolamento** - Non lasciare mai un bambino incustodito nella tenda.
- Non permettere ai bambini di giocare intorno o sopra una tenda ripiegata.

Manutenzione

- Pulire il sistema di trasporto con regolarità utilizzando acqua calda o shampoo per automobili, soprattutto quando si utilizza o dopo aver utilizzato il sistema di trasporto in zone costiere (l'effetto dell'acqua salata) o nei periodi in cui viene sparso sale sulle strade (in inverno).
- Lubrificare il sistema di fissaggio (ma non le superfici a contatto con la sfera del gancio) e altre parti in movimento del sistema di trasporto quando necessario.
- La tenda deve essere pulita e mantenuta con cura. A tale scopo, utilizzare solo una soluzione di acqua e detersivo domestico standard senza alcol, candeggina o additivi di ammonio, altrimenti la superficie della tenda potrebbe essere danneggiata.
- Le tende Thule sono altamente impermeabili. L'umidità all'interno della tenda è probabilmente causata dalla condensazione. Per ridurre al minimo la condensazione, tieni sempre le finestre o le finestrelle di ventilazione aperte. Evita di tenere indumenti bagnati all'interno della tenda.
- I tessuti delle tende Thule hanno un rivestimento impermeabile e cuciture sigillate per evitare l'ingresso dell'acqua all'interno della tenda durante il normale utilizzo. Si raccomanda di rivestire periodicamente la tenda con uno strato aggiuntivo di spray impermeabile o di aggiungere un sigillante alle cuciture per conservare l'impermeabilità. Puoi acquistare questi prodotti presso i rivenditori di articoli per esterno.
- Asciuga sempre accuratamente la tenda prima di richiuderla. In caso contrario, potrebbe verificarsi la crescita di muffe e funghi.
- Prima di chiudere la tenda, solleva il materasso e il fondo del tessuto della tenda e assicurati che tutto sia asciutto.
- Tirare le cerniere in modo delicato, non forzarle mai, poiché

ciò potrebbe danneggiare le cerniere. Se hai problemi con una cerniera, assicurati che il tessuto non sia intrappolato nella cerniera e chiedi a qualcuno di aiutarti a ridurre la tensione tirando insieme la cerniera.

- Assicurati che la tenda sia completamente asciutta e pulita prima di riporla. Pulire e mantenere la tenda seguendo le istruzioni. Conservare la tenda in un luogo asciutto e fresco, al riparo dalla luce solare diretta. La tenda non deve essere riposta all'esterno esposta agli elementi (ad es. pioggia o luce solare diretta).
- Il produttore non è responsabile per eventuali danni o incidenti che possono verificarsi a seguito del mancato rispetto delle istruzioni di utilizzo, delle modifiche apportate alle parti o dell'utilizzo di parti diverse dalle parti originali del produttore.
- Per garantire di ricevere rapidamente i pezzi di ricambio ed evitare lunghe richieste, si prega di fornire i dettagli del prodotto e il numero di serie al momento dell'ordine o della richiesta.
- Per poter sostituire le chiavi perse o difettose il più rapidamente possibile, annota il numero della serratura e della chiave riportato sulla chiave.

UNDERLÅTENHET ATT FÖLJA TILLVERKARENS INSTRUKTIONER KAN LEDA TILL ALLVARLIGA SKADOR ELLER DÖDSFALL. VIKTIGT! LÄS INSTRUKTIONER OCH GARANTIINFORMATION NOGGRANT OCH SPARA FÖR FRAMTIDA REFERENS.

THULE ANSVARAR INTE FÖR PERSONSKADA, SKADA PÅ FAST ELLER LÖS EGENDOM, UTEBLIVEN VINST ELLER ANNAN FÖRLUST ELLER SKADA SOM ORSAKATS AV FELAKTIG MONTERING ELLER ANVÄNDNING AV LASTHÅLLAREN, INKLUSIVE, MEN INTE BEGRÄNSAT TILL, MONTERING ELLER ANVÄNDNING I STRID MED MONTERINGSANVISNINGAR ELLER ANDRA INSTRUKTIONER SOM TILLHANDAHÅLLITS, SKRIFTLIGT ELLER MUNTligt, AV THULE ELLER EN THULE-ÅTERFÖRSÄLJARE.

KONTAKTA DIN THULE-ÅTERFÖRSÄLJARE OM DU HAR NÅGRA FRÅGOR SOM GÄLLER PRODUKTENS FUNKTION, ANVÄNDNING OCH BEGRÄNSNINGAR.

MONTERING OCH INSTALLATION

- Kontrollera monteringsanvisningarna för att se till att alla nödvändiga delar av produkten finns med.
- Utöver produktinstruktionerna bör vederbörlig hänsyn också tas till fordonets bruksanvisning.
- Föraren är ensam ansvarig för att lasthållaren är i perfekt skick och att den är säkert monterad (oavsett om den monteras av en tredje person).
- Montera aldrig lasthållaren på ett fordon med en maxvikt som är lägre än produktens vikt. Se fordonets bruksanvisning.
- Om fordonet är utrustat med en automatisk funktion för att öppna bagageutrymmet eller bakluckan måste denna funktion vara inaktiverad och bagageutrymmet måste öppnas manuellt när lasthållaren har monterats. På så sätt undviks skador på fordonet och/eller lasthållaren.
- Försök inte montera lasthållaren på något annat sätt än det som anges i monteringsanvisningarna.
- Ändra inte produkten på något sätt.
- Den dragkroksmonterade hållaren är inte lämplig för dragkrokar helt i aluminium eller GGG40 (gjutjärn).
- Dragkulan och den cylindriska delen av dragkroken som sträcker sig 2 cm under dragkulan måste vara tillverkade i stål. Dragkulans fästankning kan däremot vara tillverkad i aluminium.
- Hållarens och lastens sammanlagda vikt får aldrig överskrida tillåten belastning för dragkroken. Information om tillåten belastning hittar du på märkplåten intill dragkroken eller i fordonets informationsbroschyr.
- Kontrollera alltid att dragkulan är fri från smuts och olja och att den inte är skadad. Vissa tillverkare täcker över dragkulorna med en skyddande folie eller beläggning. Denna folie eller beläggning måste avlägsnas innan lasthållaren används eftersom den försämrar friktion och stabilitet.
- Om hållaren rör sig på dragkulan eller om klämkraften minskas när fästhandtaget används, måste dragkulans klämkraft justeras enligt monteringsanvisningarna. Fråga din lokala Thule-återförsäljare om råd eller hjälp.
- Håll ett säkert avstånd mellan lasthållaren och avgasröret för att undvika värmeskador på lasthållaren. Det heta avgasröret och/eller den heta avgasen kan skada hållarens komponenter. På vissa fordonsmodeller krävs förlängning av avgasröret. Kontakta din Thule-återförsäljare om du är osäker på vilka krav som gäller för ditt fordon.

- En ytterligare nummerplåt kan krävas. Den ska fästas på lämplig del av lasthållaren i enlighet med lokal lagstiftning.
- Förvara monterings- och säkerhetsanvisningarna och (om tillämpligt) ECE-typgodkännandet i fordonet där hållaren är monterad.

ANVÄNDNING

- Fäst aldrig ytterligare föremål i lasthållaren när den är hopvikt på fordonet.
- Kontrollera varje gång hållaren används, efter att ha kört en kort sträcka (50 km), att den är ordentligt monterad och därefter med jämna mellanrum. Om du märker något ovanligt ljud, rörelse från hållaren, annorlunda beteende hos fordonet eller andra ovanliga förhållanden, stannar du och kontrollerar att hållaren är ordentligt fäst enligt monteringsanvisningarna.
- Se till att överdraget är ordentligt fastsatt på det vikta tältet innan du börjar köra. Kontrollera regelbundet vid längre resor och varannan timme när du kör på ojämna underlag.
- Kör inte fordonet med tältet uppfällt.
- Fordonets hastighet måste alltid anpassas till den last som transporteras och de aktuella körförhållandena, t.ex. vägtyp, vägkvalitet, vindförhållanden, trafikintensitet och gällande hastighetsbegränsningar, men får under inga omständigheter överstiga 130 km/h (80 mph). Gällande hastighetsbegränsningar och andra trafikregler måste alltid följas.
- Kör långsamt över farthinder, maxhastighet 10 km/h (6,2 mph).
- Ta bort hållaren innan du använder en automatisk biltvätt.
- Det rekommenderas att hållaren tas bort när den inte används.
- Vid behov måste lasten vara försedd med lämpliga ljus och varningsskyltar i enlighet med gällande lagstiftning.
- För fordon som typgodkänts för första gången efter den 1 oktober 1998 får den bakmonterade hållaren och/eller lasten inte täcka fordonets tredje bromsljus. Fordonets tredje bromsljus skall vara synligt från:
 - 10 grader till vänster och höger om fordonets längsgående axel.
 - 10 grader över och 5 grader under den horisontella axeln. Om dessa värden inte uppfylls ska ett extra ersättningsbromsljus monteras. Nationella lagar måste beaktas när hållaren används.
- Före körning måste lampornas funktion kontrolleras. När dimljuset på lasthållaren används ska du kontrollera att dimljuset på fordonet inte tänds samtidigt. Fordonets dimljus släcks normalt automatiskt när det identifieras att kontakten är ansluten. Kontrollera om så är fallet.
- Om hållaren har en lutningsmekanism för enkel åtkomst till bagageutrymmet, ser du till att mekanismen är ordentligt låst i transportläget under transport.
- Fordonets totala längd och/eller höjd kan öka när en lasthållare är monterad. Var extra uppmärksam när du ska backa och/eller köra in i garage, ombord på färjor el.dyl.
- Låt inte lasten överskrida nationella bestämmelser med avseende på fordonets bredd. Av säkerhetsskäl rekommenderar Thule Group att inte transportera laster som är bredare än fordonets bredd.
- Byt omedelbart ut skadade eller slitna delar på lasthållaren. Under transport måste alla spakar, bultar och/eller muttrar vara åtdragna enligt monteringsanvisningarna.
- Tänk på att fordonets köregenskaper och bromsbeteende (även i kurvor) kan förändras och att fordonet kan bli sårbart för sidovindar när hållaren är monterad.

UPPFÄLLT TÄLT

- HÅLL ALLA ELDSLÅGOR OCH VÄRMEKÄLLOR PÅ AVSTÅND FRÅN TÄLTET. Tältet uppfyller brandfarlighetskraven i CPAI-84 och CGSB 182-1. Tyget kan fatta eld om det lämnas i kontinuerlig kontakt med någon flamkälla. Användning av främmande ämnen på tältduken kan göra flammskyddsegenskaperna verkningslösa.
- Använd inte bränsle- eller syreförbrukande enheter inuti eller nära tältet. Det inkluderar ljus, gaslyktor, fotogenlampor och matlagnings- och värmeapparater.
- Placera inte tältet nära en lägereld eller någon annan eldkälla. Håll ett avstånd på minst 6 m.
- Fallrisk eller stryprisk – Lämnna aldrig barn utan uppsikt i tältet.
- Låt inte barn leka runt eller ovanpå ett hopfällt tält.

Underhåll

- Rengör lasthållaren regelbundet med varmt vatten eller bilschampo, särskilt efter användning i kustområden (effekten av saltvatten) eller på saltade vägar (vintertid).
- Smörj kopplingsmekanismen (men inte de ytor som kommer i kontakt med dragkulan) och andra rörliga delar på lasthållaren vid behov.
- Tältet ska rengöras och underhållas noggrant. Använd därför endast en lösning av vatten och vanligt hushållsrengöringsmedel utan alkohol, blekmedel eller ammoniumtillsatser eftersom tältets yta annars kan skadas.
- Tält från Thule är mycket vattentåliga. Fukt inuti tältet orsakas vanligtvis av kondens. Håll alltid fönster och ventiler öppna för att minska mängden kondens. Undvik också blöta kläder inuti tältet.
- Thules tälttyg har en vattentålig beläggning och tätade sömmar för att förhindra att vatten tränger in i tältet vid normal användning. Det rekommenderas att du regelbundet behandlar tältet med ett ytterligare lager av vattentätningssprej och tätning av sömmarna för att bibehålla vattentätheten. Sådana produkter finns vanligen tillgängliga i din lokala fritidsbutik.
- Se alltid till att tältet är helt torrt innan du fäller ihop det. I annat fall kan det börja mögla.
- Lyft på madrassen och botten på tälttyget innan du stänger tältet och se till att allt är torrt.
- Dra alltid lugnt och försiktigt i dragkedjor, annars kan de skadas. Om en dragkedja sitter fast kontrollerar du om tyget har fastnat och ber någon att hjälpa dig hålla emot och minska spänningen när du försiktigt drar loss den.
- Se till att tältet är helt torrt och rent innan du lägger undan det för förvaring. Rengör och underhåll tältet enligt anvisningarna. Förvara tältet på en torr och sval plats skyddat från direkt solljus. Tältet ska inte förvaras utomhus och utsättas för väder och vind (t.ex. regn eller direkt solljus).
- Tillverkaren ansvarar inte för någon skada eller olycka som kan inträffa till följd av bristande efterlevnad av bruksanvisningen, ändringar av delar eller användning av andra delar än tillverkarens originaldelar.
- Ange relevant produktinformation och serienummer när du beställer eller gör en förfrågan, så undviker du tidskrävande förfrågningar och säkerställer att du snabbt får reservdelarna.
- Skriv ned numren på nyckeln och låset så kan du snabbare ersätta dem om de skulle försvinna eller gå sönder.

MANGLENDE OVERHOLDELSE AF PRODUCENTENS ANVISNINGER KAN FØRE TIL ALVORLIG PERSONSKADE ELLER DØD. VIGTIGT - LÆS INSTRUKTIONER OG GARANTIOPLYSNINGER OMHYGGELIGT OG GEM TIL FREMTIDIG REFERENCE.

THULE PÅTAGER SIG INTET ANSVAR FOR PERSONSKADE, SKADE PÅ LØSØRE ELLER FAST EJENDOM, TAB AF FORTJENESTE ELLER ANDET TAB ELLER SKADE FORÅRSAGET AF FORKERT MONTERING ELLER BRUG AF HOLDEREN, HERUNDER, MEN IKKE BEGRÆNSET TIL, MONTERING ELLER BRUG I STRID MED MONTERINGSVEJLEDNINGEN, MONTERINGSVEJLEDNINGEN ELLER ANDRE INSTRUKTIONER, DER ER GIVET SKRIFTLIGT ELLER MUNDTLIGT AF THULE ELLER EN THULE-FORHANDLER.

KONTAKT DIN THULE-FORHANDLER, HVIS DU HAR SPØRGSMÅL OM BETJENING, BRUG OG BEGRÆNSNINGER AF PRODUKTET.

SAMLING OG MONTAGE

- Kontroller monteringsvejledningen for at sikre, at alle de nødvendige dele af produktet er til stede.
- Ud over produktinstruktionerne skal der også tages behørigt hensyn til betjeningsvejledningen til det givne køretøj.
- Føreren af køretøjet er eneansvarlig for at sikre, at bagagebæreren er i perfekt stand, og at bagagebæreren er forsvarligt monteret (også hvis den er monteret af en tredje person).
- Montér aldrig bagagebæreren på et køretøj med en maksimal vægtgrænse, der er lavere end produktets vægt. Tjek køretøjets brugsanvisning.
- Hvis køretøjet er udstyret med en automatisk bagagerums- eller bagklapåbningsfunktion, skal denne funktion deaktiveres, og bagagerummet skal åbnes manuelt, når bagagebæreren er monteret, for at undgå skader på køretøjet og/eller bagagebæreren.
- Forsøg ikke at montere holderen på nogen anden måde end den, der er vist i monteringsvejledningen.
- Du må ikke ændre produktet på nogen måde.
- Holderen til anhængertræk er ikke egnet til anhængertræk, der udelukkende er fremstillet af aluminium eller GGG40 (støbejern).
- Trækkuglen og den cylindriske del af trækstangen, som når 2 cm under trækkuglen, skal være lavet af stål. Dog kan trækkugleholderen være lavet af aluminium.
- Vægten af bagagebæreren og lasten må aldrig overstige den tilladte kapacitet på anhængertrækket. Oplysninger om anhængertrækkets kapacitet kan findes på en plade ved siden af anhængertrækket eller i køretøjets informationshæfte.
- Tjek altid, at trækkuglen er fri for snavs og olie, og at den ikke er beskadiget. Nogle producenter af trækkugler dækker deres trækkugler med beskyttende folie eller belægning. Folien eller belægningen skal fjernes, før du tager trækbollen i brug, da den har en negativ effekt på friktion og stabilitet.
- Hvis bagagebæreren bevæger sig på trækkuglen, eller hvis spændekraften reduceres, når fastgørelshåndtaget betjenes, skal trækkuglens spændekraft justeres i overensstemmelse med monteringsvejledningen. Spørg din lokale Thule-forhandler om råd eller hjælp.
- Hold en sikker afstand mellem holderen og udstødningsrøret for at undgå varmeskader på holderen. Det varme udstødningsrør og/eller den varme udstødningsgas kan beskadige komponenter på holderen. På visse bilmodeller kræves en forlængelse af udstødningsrøret. Kontakt din

Thule forhandler, hvis du er i tvivl om, hvilke krav der gælder for din bil.

- Der kan være behov for en ekstra nummerplade. Den skal fastgøres til den relevante del af vognen i overensstemmelse med lokal lovgivning.
- Opbevar monterings- og sikkerhedsinstruktionerne og (hvis relevant) ECE-typegodkendelsen i det køretøj, hvor holderen er monteret.

ANVENDELSE

- Fastgør aldrig yderligere genstande til holderen, når den er foldet sammen på køretøjet.
- Hver gang holderen anvendes, skal du kontrollere, at holderen er sikkert monteret efter at have tilbagelagt en kort afstand (50 km) og derefter med regelmæssige mellemrum. Hvis du bemærker usædvanlig støj, bevægelse af holderen, anderledes opførsel af køretøjet eller andre usædvanlige forhold, skal du stoppe op og kontrollere, at holderen er fastgjort korrekt og i overensstemmelse med monteringsvejledningen.
- Før du kører væk, skal du sikre dig, at overtrækket er korrekt fastgjort til det sammenfoldede telt. Kontroller med jævne mellemrum på længere ture og hver 2. time, når du kører i ujævnt terræn.
- Kør ikke et køretøj, mens teltet er slået op.
- Køretøjets hastighed skal altid tilpasses lasten og de aktuelle kørselsforhold, såsom vejtype, vej kvalitet, vindforhold, trafikintensitet og gældende hastighedsbegrænsninger, men må under ingen omstændigheder overstige 130 km/t (80 mph). Gældende hastighedsbegrænsninger og andre færdselsregler skal altid overholdes.
- Kør langsomt over vej bump, maks. hastighed 10 km/t (6,2 mph).
- Fjern holderen, før du bruger en automatisk bilvask.
- Det anbefales at fjerne holderen, når den ikke bruges.
- Om nødvendigt skal lasten være forsynet med passende lys og advarselsskilte i overensstemmelse med lokal lovgivning.
- For køretøjer, der er typegodkendt første gang efter 1. oktober 1998, må den bagmonterede bagagebærer og/eller lasten ikke dække for køretøjets tredje bremselys. Køretøjets tredje bremselys skal være synligt fra:
 - 10 grader til venstre og til højre for køretøjets længdeakse.
 - 10 grader over og 5 grader under den vandrette akse.
 Hvis disse tal ikke overholdes, skal der monteres et ekstra bremselys (ekstraudstyr). Der skal tages hensyn til national lovgivning ved brug af bagagebæreren.
- Før afgang skal lygternes funktion kontrolleres. Når du bruger tågelygten på vognen, skal du sørge for, at tågelygten på køretøjet ikke er tændt på samme tid. Normalt slukker køretøjets tågelygter automatisk, når køretøjet registrerer, at stikket er tilsluttet. Kontrollér, om det er tilfældet.
- Hvis bagagebæreren har en vippemekanisme, der giver nem adgang til bagagerummet, skal du sørge for, at mekanismen er forsvarligt låst i transportposition under transporten.
- Køretøjets samlede længde og/eller højde kan øges, når der er monteret en bagagebærer. Vær særlig forsigtig, når du bakker og/eller kører ind i garager eller på færger osv.
- Lad ikke lasten overskride de nationale regler for køretøjets bredde. Af sikkerhedsmæssige årsager anbefaler Thule Group, at man ikke transporterer last, der er bredere end køretøjets bredde.
- Udskift straks alle beskadigede eller slidte dele af holderen. Under transport skal alle håndtag, bolte og/eller møtrikker spændes i overensstemmelse med monteringsvejledningen.

- Vær opmærksom på, at køretøjets køreegenskaber og bremsefunktion (herunder i kurver) kan ændre sig, og at køretøjet kan blive sårbart over for sidevind, når holderen monteres.

- For at sikre, at du kan erstatte mistede eller defekte nøgler så hurtigt som muligt, skal du notere låsen og nøglenummeret, som du finder på din nøgle.

UDFOLDDET TELT

- HOLD ALLE FLAMME- OG VARMEKILDER VÆK FRA TELTDUGEN. Teltet opfylder kravene til brændbarhed i CPAI-84 og CGSB 182-1. Teltdugen kan brænde, hvis den efterlades i kontinuerlig kontakt med en flammekilde. Påføring af fremmedlegemer på teltdugen kan gøre de brandhæmmende egenskaber ineffektive.
- Brug ikke brændstof eller iltforbrugende apparater inde i eller tæt på teltet. Dette omfatter stearinlys, gaslanterner, petroleumslamper og apparater til madlavning og opvarmning.
- Sæt ikke teltet i nærheden af et lejrbråll eller andre flammekilder. Hold en afstand på mindst 19ft / 6 m.
- Risiko for fald eller kvælning - Efterlad aldrig et barn i teltet uden opsyn.
- Lad ikke børn lege rundt om eller oven på et sammenfoldet telt.

Vedligeholdelse

- Rengør bagagebæreren regelmæssigt med varmt vand eller bilshampoo, især når du bruger eller efter brug af bagagebæreren i kystområder (påvirkning af saltvand) eller i perioder, hvor der saltes på vejene (vintertid).
- Smør koblingsmekanismen (men ikke de overflader, der er i kontakt med trækkuglens overflade) og andre bevægelige dele på bagagebæreren, når det er nødvendigt.
- Teltet skal omhyggeligt rengøres og vedligeholdes. Til dette formål må du kun bruge en opløsning af vand og standard vaskemiddel uden alkohol, blegemiddel eller ammoniumtilsætningsstoffer, da teltets overflade ellers kan blive beskadiget.
- Thule telte er meget vandafvisende. Fugt, der findes inde i teltet, skyldes sandsynligvis kondens. For at minimere mængden af kondens skal du altid holde vinduer eller ventilationsåbninger åbne. Undgå også at opbevare vådt tøj inde i teltet.
- Thule teltduge har en vandtæt belægning og forseglede sømme, der forhindrer vand i at komme ind i teltet under normal brug. Det anbefales regelmæssigt at belægge teltet med et ekstra lag vandtæt spray eller tilføje sømforsegler for at opretholde vandtætheden. Disse varer findes almindeligvis i lokale udendørs butikker.
- Tør altid teltet grundigt, inden du lukker det. Undladelse af at gøre det kan forårsage vækst af skimmel og meldug.
- Før du lukker teltet, skal du løfte madrassen og bunden af teltdugen og sikre dig, at alt er tørt.
- Træk forsigtigt i lynlåsene uden at tvinge, da det kan beskadige lynlåsene. Hvis en lynlås har problemer, skal du kontrollere, at der ikke er noget stof, der sidder fast i lynlåsen, og få nogen til at hjælpe med at reducere spændingen ved at trække lynlåsen sammen.
- Sørg for, at teltet er helt tørt og rent inden opbevaring. Rengør og vedligehold teltet i overensstemmelse med instruktionerne. Opbevar teltet i et tørt og køligt miljø, der er fri for direkte sollys. Teltet bør ikke opbevares udendørs udsat for elementerne (f.eks. regn eller direkte sollys).
- Producenten er ikke ansvarlig for skader eller ulykker, der måtte opstå som følge af manglende overholdelse af brugsanvisningen, ændringer af dele eller brug af andre dele end producentens originale dele.
- For at sikre, at du modtager reservedelene hurtigt og for at undgå tidskrævende forespørgsler, bedes du angive de relevante produktoplysninger og serienummeret, når du afgiver en ordre eller foretager en forespørgsel.

UNNLATELSE AV Å FØLGE PRODUSENTENS INSTRUKSJONER KAN FØRE TIL ALVORLIG PERSONSKADE ELLER DØD. VIKTIG – LES INSTRUKSJONENE OG GARANTIINFORMASJONEN NØYE OG TA VARE PÅ DEN FOR FREMTIDIG REFERANSE.

THULE ER IKKE ANSVARLIG FOR PERSONSKADER ELLER SKADER PÅ FLYTTBARE ELLER FASTMONTERTE EIENDELER, TAP AV INNTEKTER ELLER ANDRE TYPER TAP ELLER SKADER SOM FØLGER AV UKORREKT MONTERING ELLER BRUK AV STATIVET, INKLUDERT, MEN IKKE BEGRENSET TIL, MONTERING ELLER BRUK SOM IKKE ER I OVERENSTEMMELSE MED INSTRUKSJONENE FOR Å FESTE, SETTE SAMMEN ELLER MONTERE STATIVET ELLER EVENTUELLE ANDRE INSTRUKSJONER, SKRIFTLIGE ELLER MUNTLEGE, SOM GIS AV THULE ELLER EN THULE-FORHANDLER.

KONTAKT DIN THULE FORHANDLER HVIS DU HAR SPØRSMÅL OM DRIFT, BRUK OG BEGRENSENINGER FOR PRODUKTET.

MONTERING OG SAMMENSTILLING

- Kontroller monteringsinstruksjonene for å sikre at alle nødvendige deler av produktet er til stede.
- I tillegg til produktinstruksjonene må det også tas hensyn til kjøretøyets bruksanvisning.
- Føreren av kjøretøyet er ene og alene ansvarlig for at stativet er i perfekt stand, og at stativet er forsvarlig festet (også når festing og montering er utført av en tredjeperson).
- Du må aldri montere stativet på et kjøretøy som har en maksimal vektgrense som er lavere enn produktets vekt. Sjekk kjøretøyets bruksanvisning.
- Hvis kjøretøyet er utstyrt med en funksjon for automatisk åpning av bagasjerommet eller bakdøren, må denne funksjonen deaktiveres, og bagasjerommet må åpnes manuelt når stativet er festet, for å unngå skade på kjøretøy og/eller stativet.
- Ikke fest stativet på noen annen måte enn det som er illustrert i monteringsinstruksjonene.
- Ikke modifier produktet på noen måte.
- Det hengerfestemonteerte stativet er ikke egnet for tilhengerfester laget utelukkende av aluminium eller GGG40 (støpejern).
- Slepekulen og den sylindriske delen av tilhengerfestet, som når 2 cm under slepekulen, må være laget av stål. Tilhengerkuleholderen kan imidlertid være laget av aluminium.
- Vekten av stativet og lasten må aldri overstige tillatt tilhengerfestekapasitet. Informasjon om tilhengerfesteets kapasitet finnes på en plate ved siden av tilhengerfestet eller i kjøretøyets informasjonshefte.
- Kontroller alltid at kule på hengerfestet er fri for skitt og olje, og at den er skadefri. Noen produsenter av hengerfestekuler beskytter kulene med en kappe eller et dekke. Denne beskyttelsen må fjernes før stativet brukes, siden den påvirker friksjonen og stabiliteten negativt.
- Hvis stativet beveger seg på tilhengerkule eller hvis klemkraften reduseres når du bruker festeåndtaket, må klemkraften til slepekulen justeres i samsvar med monteringsinstruksjonene. Spør din lokale Thule forhandler om råd eller hjelp.
- Hold sikker avstand mellom stativet og eksosrøret slik at du unngår varmeskader på stativet. Det varme eksosrøret og/eller den varme eksosen kan gjøre skade på stativet. På noen kjøretøy kan det være nødvendig med en forlengelse til eksosrøret. Ta kontakt med din Thule-forhandler hvis du er i tvil om hvilke krav som gjelder for ditt kjøretøy.

- Det kan være nødvendig med et ekstra nummerskilt. Dette må festes på korrekt plass på stativet og i samsvar med lokale lover.
- Oppbevar monterings- og sikkerhetsinstruksjonene og (hvis aktuelt) ECE-typegodkjenningen i kjøretøyet der lasteholderen er montert.

BRUK

- Fest aldri flere gjenstander til stativet når det er sammenfoldet på kjøretøyet.
- Hver gang stativet brukes må du kontrollere at det er forsvarlig festet etter en kort kjøredistanse (50 km). Deretter fortsetter du å kontrollere stativet med regelmessige mellomrom. Hvis du legger merke til ukjente lyder, bevegelser i lasten og/eller stativet, avvik i kjøretøyets virkemåte eller andre uvanlige eller mistenkelige forhold, må du stoppe og kontrollere at stativet og lasten er forsvarlig sikret i samsvar med monteringsinstruksjonene.
- Før du kjører av sted, må du sørge for at dekselet er godt festet til det sammenslåtte teltet. Sjekk med jevne mellomrom på lengre turer og hver andre time ved kjøring i ulendt terreng.
- Ikke kjør et kjøretøy når teltet er slått opp.
- Kjøretøyets hastighet må alltid justeres etter lasten som fraktes, og de aktuelle kjøreforholdene, som for eksempel veitypen, kvaliteten på veien, vind- og trafikkforhold og de aktuelle fartsgrensene. Hastigheten må under ingen omstendighet overskride 130 km/t. Du må alltid rette deg etter aktuelle fartsgrenser og andre trafikale retningslinjer.
- Kjør sakte over fartsdumper, maksimal hastighet 10 km/t.
- Fjern stativet før du vasker kjøretøyet med en automatisk bilvask.
- Det anbefales å fjerne stativet når det ikke er i bruk.
- Om nødvendig må lasten være utstyrt med passende lys og varselskilt i samsvar med lokale lover.
- For kjøretøyer som første gang er typegodkjent etter 1. oktober 1998, må det bakmonterte lastestativet og/eller lasten ikke dekke kjøretøyets tredje bremselys. Kjøretøyets tredje bremselys må være synlig fra:
 - 10 grader til venstre og til høyre for kjøretøyets lengdeakse.
 - 10 grader over og 5 grader under den horisontale aksen.
 Hvis disse tallene ikke overholdes, må det monteres et ekstra bremselys. Nasjonale lover må tas i betraktning når du bruker stativet.
- Før avreise må lysets funksjon kontrolleres. Når du bruker tåkelyset på stativet, må du sørge for at tåkelyset på kjøretøyet ikke er slått på samtidig. Kjøretøyets tåkelys slukkes normalt automatisk når kjøretøyet oppdager at pluggen er tilkoblet. Sjekk om dette er tilfelle.
- Hvis stativet har en vippemekanisme for enkel tilgang til bagasjerommet, må du sørge for at mekanismen er forsvarlig låst i transportstilling under transport.
- Kjøretøyets totale lengde og/eller høyde kan øke når et stativ monteres. Vær spesielt varsom når du rygger og/eller kjører inn i garasjer eller ferjer etc.
- Ikke la lasten overskride nasjonale forskrifter med hensyn til kjøretøybredde. Av sikkerhetsmessige årsaker anbefaler Thule Group å ikke transportere last som er bredere enn kjøretøyets bredde.
- Skift ut eventuelt skadete eller slitte deler på stativet umiddelbart. Under transport må alle spaker, skruer og/eller muttere være festet i samsvar med monteringsinstruksjonene.
- Vær oppmerksom på at kjøretøyets kjøreegenskaper og bremsereaksjon (inkludert i svinger) kan endre seg, og at kjøretøyet kan bli sårbart for sidevind når stativet monteres.

UTFOLDET TELT

- HOLD ALLE FLAMME- OG VARMEKILDER BORTE FRA TELTSTOFFET. Teltet oppfyller kravene til flammebestandighet i CPAI-84 og CGSB 182-1. Materialet kan brenne hvis det er i kontinuerlig kontakt med en hvilken som helst flammekilde. Påføring av fremmede substansen på teltduken kan gjøre de flammebestandige egenskapene ineffektive.
- Ikke bruk drivstoffbrennende eller oksygenforbrukende enheter inne i eller i nærheten av teltet. Dette inkluderer stearinlys, gasslykter, parafinlamper og koke- og varmeapparater.
- Ikke plasser teltet i nærheten av et bål eller andre flammekilder. Hold en avstand på minst 19ft / 6 m.
- Fall- eller kvelningsfare - La aldri barn være uten tilsyn i teltet.
- Ikke la barn leke rundt eller på toppen av et sammenlagt telt.

Vedlikehold

- Rengjør stativet regelmessig med varmt vann og bilsjampo, og spesielt når du bruker eller har brukt stativet i kyststrøk (der det utsettes for saltvann), eller når veiene saltes (årstider med snø).
- Bruk smøring på koblingsmekanismen (men ikke overflatene som er i kontakt med hengerfestekulen) og andre bevegelige deler når det er nødvendig.
- Teltet bør rengjøres og vedlikeholdes nøye. Til dette formålet må du bare bruke en løsning av vann og vanlig husholdningsvaskemiddel uten alkohol, blekemiddel eller ammoniumtilsetninger, ellers kan overflaten på teltet bli skadet.
- Thule teltene er svært vanntette. Fuktighet funnet inne i teltet er sannsynligvis forårsaket av kondens. For å minimere mengden kondens, hold alltid vinduer eller ventiler åpne. Unngå også å ha våte klær inne i teltet.
- Thule-teltduker har et vannavstøtende belegg og forseglede sømmer for å hindre at vann kommer inn i teltet ved normal bruk. Det anbefales å påføre et ekstra lag vanntett spray på teltet med jevne mellomrom eller påføre en sømforsegler for å opprettholde vanntettheten. Disse artiklene finnes ofte i lokale friluftsbutikker.
- Tørk alltid teltet grundig før du lukker det. Unnlattelse av å gjøre dette kan føre til vekst av mugg og jordslag.
- Før du lukker teltet, løft madrassen og bunnen av teltduken og sørg for at alt er tørt.
- Trekk i glidelåsene på en skånsom måte, bruk aldri kraft, da dette kan skade glidelåsene. Hvis en glidelås har problemer, sjekk at det ikke er noe stoff i glidelåsen, og få noen til å hjelpe deg med å redusere spenningen ved å trekke glidelåsen sammen.
- Sørg for at teltet er helt tørt og rent før lagring. Rengjør og vedlikehold teltet i henhold til instruksjonene. Oppbevar teltet i et tørt og kjølig miljø som er fritt for direkte sollys. Teltet bør ikke oppbevares utendørs utsatt for vær og vind (f.eks. regn eller direkte sollys).
- Produsenten er ikke ansvarlig for skader eller ulykker som oppstår som følge av manglende overholdelse av bruksanvisninger, modifiseringer som er gjort på deler eller bruk av andre deler enn produsentens originale deler.
- For å sikre at du mottar reservedelene raskt og for å unngå tidkrevende spørsmål, vennligst oppgi relevante produktdetaljer og serienummeret når du legger inn en bestilling eller foretar en forespørsel.
- Husk å notere nummeret som finnes på låsen og nøkkelen, slik at eventuelle tapte eller ødelagte/mangelfulle nøkler kan erstattes så raskt som mulig.

VALMISTAJAN OHJEIDEN NOUDATTAMATTA JÄTTÄMINEN VOI JOHTAA VAKAAN LOUKKAANTUMISEEN TAI KUOLEMAAN. TÄRKEÄÄ - LUE OHJEET JA TAKUUTIEDOT HUOLELLISESTI JA SÄILYÄ TULEVAA KÄYTTÖÄ VARTEN.

THULE EI VASTAA HENKILÖVAHINGOISTA TAI VAHINGOISTA SIIRRETTÄVÄLLE TAI KIINTEÄLLE OMAISUUDELLE, KESKEYTYSVAHINGOISTA TAI MUISTA VAHINGOISTA, JOIDEN SYYY ON TELINEEN VÄÄRÄNLAINEN ASENNUS TAI KÄYTTÄMINEN, ESIMERKIKSI KOKOONPANO- TAI ASENNUSOHJEIDEN TAI MUIDEN THULEN TAI THULE-JÄLLEENMYyjÄN KIRJALLISESTI TAI SUULLISESTI ANTAMIEN OHJEIDEN VASTAINEN ASENNUS TAI KÄYTTÄMINEN.

JOS SINULLA ON KYSYTTÄVÄÄ TUOTTEEN KÄYTÖSTÄ TAI SEN ÄÄRIRAJOISTA, OTA YHTEYTTÄ THULE-MYYJÄÄN.

KOKOAMINEN JA ASENNUS

- Tarkista kokoonpano-ohjeista, että kaikki tuotteen osat ovat mukana.
- Tuotteen käyttöohjeiden lisäksi on huomioitava myös ajoneuvon käyttöohjeet.
- Ajoneuvon kuljettaja yksin vastaa siitä, että teline on täydellisessä toimintakunnossa ja teline on asennettu lujasti paikalleen (vaikka asennuksesta olisi huolehtinut kolmas osapuoli).
- Älä koskaan asenna telinettä ajoneuvoon, jonka enimmäispainorajoitus on pienempi kuin tuotteen paino. Tarkista ajoneuvon käyttöopas.
- Jos ajoneuvo on varustettu takaluukun automaattisella avaamistoiminnolla, tämä toiminto täytyy kytkeä pois päältä ja tavaratila avata manuaalisesti telinettä kiinnitettäessä, jotta ajoneuvon ja telineen vaurioitumiselta vältytään.
- Älä yritä asentaa telinettä millään muulla kuin asennusohjeissa esitetyllä tavalla.
- Älä muokkaa tuotetta millään tavalla.
- Vetokoukkuun kiinnitettävää telinettä ei saa käyttää täysin alumiini- tai GGG40 (valurauta) -valmisteisissa vetokoukuissa.
- Vetonupin ja 2 cm vetonupin alapuolelle ulottuvan lieriömäisen vetokoukkuosan täytyy olla teräsvalmisteisia. Vetonupin kannatinosa saa kuitenkin olla alumiinivalmisteinen.
- Telineen ja kuorman paino ei saa ylittää vetokoukun suurinta sallittua kapasiteettia. Tietoja vetokoukun kapasiteetista on levyssä vetokoukun vieressä tai ajoneuvon oppaassa.
- Tarkista aina, että vetokoukussa ei ole likaa tai öljyä ja että se ei ole vaurioitunut. Osa vetokoukkujen valmistajista verhoaa vetonupin suojakalvolla tai -peitteellä. Suojakalvo tai -peite täytyy irrottaa ennen telineen käyttämistä, koska sillä on kitkaa ja vakautta heikentävä vaikutus.
- Jos teline pääsee liikkumaan vetonupissa tai sulkuvoima pienenee kiinnityskahvaa käytettäessä, vetonupin sulkuvoimaa täytyy säätää asennusohjeiden mukaisella tavalla. Pyydä opastusta paikalliselta Thule-jälleenmyyjältä.
- Pidä teline ja pakoputki riittävän kaukana toisistaan estääksesi lämpöä vaurioittamasta telinettä. Kuuma pakoputki ja/tai kuuma pakokaasu voi vaurioittaa telineen osia. Joissakin ajoneuvomalleissa pakoputkeen täytyy hankkia jatkokappale. Ota yhteyttä Thule-jälleenmyyjään, jos et ole varma ajoneuvoasi koskevista vaatimuksista.
- Ylimääräinen rekisterikilpi voi olla edellytyksenä. Se täytyy asentaa telineeseen paikallisen lainsäädännön edellyttämään kohtaan.
- Säilytä asennus- ja turvallisuusohjeita (jos tuotteessa on sellaiset) sekä ECE-tyyppihyväksyntää ajoneuvossa, johon teline on asennettu.

- Älä koskaan kiinnitä telineeseen muita esineitä, kun se on taitettuna ajoneuvon päälle.
- Tarkista aina telineen käyttämisen yhteydessä, että teline on kiinnitetty lujasti paikalleen. Tee tarkistus lyhyen ajomatkan (50 km) jälkeen ja sen jälkeen säännöllisesti. Jos havaitset tavallisesta poikkeavaa ääntä, telineen siirtymistä paikaltaan, poikkeavuuksia ajoneuvon käyttäytymisessä tai muuta epätavallista, pysähdy ja tarkista, että teline on kiinnitetty oikein ja asennusohjeiden mukaisesti.
- Varmista ennen ajomatkaa, että suojus on kiinnitetty oikein taitettuun teltaan. Tarkista säännöllisesti pidemmillä matkoilla ja 2 tunnin välein epätasaisessa maastossa.
- Älä aja ajoneuvoa, kun telta on käytössä.
- Ajoneuvon nopeus täytyy aina suhteuttaa kuljetettavaan kuormaan ja vallitseviin ajo-olosuhteisiin, joihin kuuluvat esimerkiksi tien tyyppi, tien laatu, tuuliolosuhteet, liikenteen intensiteetti ja nopeusrajoitukset, mutta nopeus ei missään tilanteessa saa olla suurempi kuin 130 km/h (80 mph). Nopeusrajoituksia ja muita liikennesääntöjä täytyy aina noudattaa.
- Aja hitaasti ajohidasteiden yli, enimmäisnopeudella 10 km/h (6,2 mph).
- Irrota teline ennen auton viemistä autopesulaan, jossa on automaattiset pesulaitteet.
- Teline kannattaa irrottaa, kun sitä ei käytetä.
- Kuorma täytyy tarvittaessa varustaa paikallisen lainsäädännön mukaisilla valoilla ja varoitusmerkeillä.
- 1.10.1998 jälkeen tyyppihyväksytyissä ajoneuvoissa taakse asennettava teline ja/tai kuorma ei saa peittää ajoneuvon kolmatta jarruvaloa. Ajoneuvon kolmannen jarruvalon täytyy olla näkyvässä seuraavista kulmista:
 - 10 astetta vasemmalle ja oikealle ajoneuvon pituusakseliin nähden
 - 10 astetta vaaka-akselin yläpuolella ja 5 astetta vaaka-akselin alapuolella. Jos edellä mainittu jarruvalon näkyminen ei toteudu, ajoneuvoon täytyy asentaa lisävarusteena saatava korvaava jarruvalo. Kansallista lainsäädäntöä täytyy noudattaa telinettä käytettäessä.
- Valojen toimivuus täytyy tarkistaa ennen ajoa. Jos telineen sumuvaloa käytetään, huolehdi siitä, että ajoneuvon sumuvalo ei ole samanaikaisesti päällä. Ajoneuvon sumuvalo kytkeytyy yleensä automaattisesti pois päältä, kun ajoneuvon järjestelmä havaitsee sumuvalokytkennän. Tarkista, että näin myös käy.
- Jos telineessä on kallistusmekanismi, jonka avulla takakontti on helposti käytettävissä, varmista, että mekanismi on lujasti lukittu kuljetusasentoon kuljetuksen aikana.
- Ajoneuvon kokonaispituus ja/tai -korkeus voi muuttua telineen asentamisen seurauksena. Noudata erityistä varovaisuutta, kun peruutat ja/tai ajat esimerkiksi autotalliin tai lautalle.
- Älä anna kuorman ylittää ajoneuvon leveyttä koskevia kansallisia määräyksiä. Turvallisuussyistä Thule Group suosittelee, ettei ajoneuvon leveyttä leveämpiä kuormia kuljeteta.
- Vaihda telineen vaurioituneet tai kuluneet osat viipymättä. Kuljetuksen aikana kaikkien kahvojen, pulttien ja/tai muttereiden kireyden täytyy olla asennusohjeiden ohjekireyden mukaisia.
- Ota huomioon, että ajoneuvon ajo-ominaisuudet ja jarrutuskäyttäytyminen (myös käyriässä) voivat muuttua ja että ajoneuvo saattaa joutua alttiiksi sivutuulille telinettä asennettaessa.

PYSTYTETTY TELTTA

- PIDÄ KAIKKI LIEKIT JA LÄMMÖNLÄHTEET KAUKANA TELTTAKANKAASTA. Teltta vastaa CPAI-84- ja CGSB 182-1 -standardien paloturvallisuusvaatimuksia. Kangas voi syttyä, jos se on jatkuvassa kosketuksessa jonkin lämmönlähteen kanssa. Vieraiden aineiden käyttö telttakankaalla voi mitätöidä palonkestävät ominaisuudet.
- Älä käytä polttoainetta polttavia tai happea kuluttavaa laitetta teltassa tai teltan lähellä. Tähän kuuluvat kynttilät, kaasulyhdyt, petrolilamput sekä ruoanlaitto- ja lämmityslaitteet.
- Älä aseta telttaa nuotion tai muun tulenlähteen lähelle. Pidä vähintään 6 metrin väli.
- Putoamis- tai kuristumisvaara – Älä jätä lasta valvomatta telttaan.
- Älä anna lasten leikkiä taitetun teltan päällä tai sen ympärillä.

Huolto

- Puhdista teline säännöllisesti lämpimällä vedellä tai autonpesuaineella. Tämä on tärkeää etenkin sen jälkeen, kun telinettä on käytetty rannikkoalueella (suolaveden vaikutus) tai aikana, jolloin teille on levitetty suolaa (talvella).
- Voitele kiinnitysmekanismi (ei kuitenkaan pintoja, jotka ovat kosketuksissa vetonupin pintaan) ja telineen muut liikkuvat osat tarpeen mukaan.
- Teltta on puhdistettava ja huollettava huolellisesti. Käytä tähän tarkoitukseen vain vettä ja tavallista pesuainetta, jossa ei ole alkoholi-, valkaisuaine- tai ammoniakkilisiä, sillä muutoin teltan pinta saattaa vahingoittua.
- Thule-teltat ovat erittäin hyvin vedenkestäviä. Teltoissa esiintyvä kosteus johtuu todennäköisesti tiivistymisestä. Pidä tiivistymisen vähentämiseksi ikkunat tai tuuletusaukot aina auki. Vältä myös säilyttämästä märkiä vaatteita teltan sisällä.
- Thule telttakankaissa on vedenpitävä pinnoite ja tiivistetyt saumat, jotta telttaan ei pääse vettä normaalin käytön aikana. Teltta kannattaa ajoittain käsitellä vedenkestävällä suihkeella tai saumojen tiivistysainetta, jotta teltta pysyy vedenpitävänä. Näitä tuotteita esiintyy yleensä paikallisissa ulkoiluliikkeissä.
- Kuivaa teltta aina perusteellisesti ennen sen sulkemista. Muussa tapauksessa voi ilmetä hometta.
- Nosta patja ja teltan kankaan pohja ennen teltan sulkemista ja varmista, että kaikki on kuivaa.
- Vedä vetoketjuja varovasti, ei koskaan voimalla, sillä tämä voi vahingoittaa vetoketjuja. Jos vetoketjussa on ongelmia, varmista, että kangas ei ole jäänyt vetoketjuun kiinni, ja pyydä jotakuta vähentämään kireyttä vetämällä vetoketju yhteen.
- Varmista ennen varastointia, että teltta on täysin kuiva ja puhdas. Puhdista ja huollata telttaa ohjeiden mukaisesti. Säilytä telttaa kuivassa ja viileässä ympäristössä, jossa se ei pääse suoraan auringonvaloon. Telttaa ei pidä säilyttää ulkona alttiina säälle (esim. sateelle tai suoralle auringonvalolle).
- Valmistaja ei vastaa käyttöohjeiden noudattamatta jättämisestä, osiin tehdyistä muutoksista tai muiden kuin valmistajan alkuperäisten osien käytöstä johtuvista mahdollisista vahingoista tai tapaturmista.
- Varmista, että saat varaosat nopeasti ja vältät aikaa vieviä kyselyjä. Anna asiaankuuluvat tuotetiedot ja sarjanumero tilausta tai kyselyä tehtäessä.
- Jotta saat hävinneen tai viallisen avaimen tilalle mahdollisimman nopeasti korvaavan avaimen, merkitse lukon ja avaimen numero muistiin. Numero näkyy avaimessa.

EF LEIÐBEININGUM FRAMLÆIÐANDA ER EKKI FYLGT GETUR ÞAÐ LEITT TIL ALVARLEGRA MEIÐSLA EÐA DAUÐA. MIKILVÆGT - LESTU LEIÐBEININGAR OG ÁBYRGÐARUPPLÝSINGAR VANDLEGA OG GEYMDU TIL SÍÐARI VIÐMIÐUNAR.

THULE TEKUR ENGA ÁBYRGÐ Á MEIÐSLUM Á FÓLKI, SKEMMDUM Á LAUSAFÉ EÐA FASTEIGNUM, HAGNAÐARMISSI EÐA ÖÐRU TAPI EÐA SKEMMDUM AF VÖLDUM RANGRAR UPPSETNINGAR EÐA NOTKUNAR FLYTJANDA, Þ.M.T. EN EKKI TAKMARKAÐ VIÐ UPPSETNINGU EÐA NOTKUN Í BÁGA VIÐ LEIÐBEININGAR UM SAMSETNINGU, UPPSETNINGARLEIÐBEININGAR EÐA ÖNNUR FYRIRMÆLI SEM GEFIN ERU, SKRIFLEGA EÐA MUNNLEGA, AF THULE EÐA THULE SÖLUAÐILA.

HAFÐU SAMBAND VIÐ THULE SÖLUAÐILA EF ÞÚ HEFUR EINHVERJAR SPURNINGAR UM REKSTUR, NOTKUN OG TAKMÖRK VÖRUNNAR.

SAMSETNING OG FESTING

- Athugaðu samsetningarleiðbeiningarnar til að ganga úr skugga um að allir nauðsynlegir hlutar vörunnar séu til staðar.
- Til viðbótar við vöruleiðbeiningarnar ætti einnig að taka tilhlýðilegt tillit til notkunarleiðbeininga tiltekins ökutækis.
- Ökumaður bílsins ber einn ábyrgð á að tryggja að kistan sé í fullkomnu lagi og að kistan sé tryggilega fest (jafnvel þó þriðji aðili hafi fest hana).
- Setjið kistuna aldrei á bíl með hámarksþyngd lægri en þyngd vörunnar. Athugið leiðbeiningar bílsins.
- Ef billinn er búinn sjálfvirkri opnun skuthurðar eða skuthlera, verður að afvirkja opnunina og opna verður farangursrýmið handvirkt þegar kistan er á, til að forðast skemmdir á bílnum og/eða kistunni.
- Ekki reyna að setja kistuna upp á neinn annan hátt en sýnt er í leiðbeiningum um uppsetningu.
- Ekki breyta vörunni á nokkurn hátt.
- Kistan fyrir dráttarkrók hentar ekki fyrir dráttarkróka sem eru eingöngu úr áli eða GGG40 (pottjárni).
- Dráttarkúlan og sívalur hluti dráttarbeisins sem nær 2 cm niður fyrir dráttarkúluna skulu vera úr stáli. Dráttarkúlufestingin getur þó verið úr áli.
- Þyngd kistunnar og hlassið má aldrei vera meira en heimilt álag á dráttarkrókinn. Upplýsingar um álag dráttarkróks er að finna á merkingu við hlið dráttarkróksins eða í upplýsingabæklingi bílsins.
- Gangið ávallt úr skugga um að dráttarkúlan sé laus við óhreinindi og olíu og óskemmd. Sumir dráttarkúluframleiðendur hylja dráttarkúlurnar sínar með hlífðarfilmu eða húðun. Fjarlægja verður þynnuna eða húðina áður en burðarefnið er notað, þar sem það hefur neikvæð áhrif á núning og stöðugleika.
- Ef vagninn hreyfist á dráttarkúlu eða ef klemmukraftur minnkar þegar festihandfanginu er beitt skal stilla klemmukraft dráttarkúlunnar í samræmi við leiðbeiningar um uppsetningu. Leitaðu ráða hjá söluaðila Thule á staðnum um ráð eða aðstoð.
- Gættu þess að öruggt bíl sé á milli kistunnar og púströrsins til að koma í veg fyrir að hiti skemmi kistuna. Heitt púströrið og/eða útblásturinn gæti skemmi íhluti kistunnar. Á sumum bílum þarf framlengingu á púströrið. Hafðu samband við söluaðila Thule ef þú efast um hvaða kröfur eigi við um þinn bíl.
- Það getur verið að það þurfi auka númeraplötu. Hana ætti að festa á viðeigandi hluta kistunnar í samræmi við lög á hverjum stað.

- Geymdu leiðbeiningarnar um uppsetningu og öryggi og (ef við á) ECE tegundarviðurkenningu í bílnum þegar kistan er fest á.

NOTA

- Festu aldrei aðra hluti við kistuna þegar hún er brotin saman á bílnum.
- Í hvert skipti sem kistan er notuð skal gæta að því að hún sé fest tryggilega eftir að ekin hefur verið stutt vegalengd (50 km) og síðan með reglulegu millibili. Ef þú verður var við einhver óvenjuleg hjóð, hreyfingu kistunnar, að billinn láti öðruvísi, skaltu stoppa og athuga hvort kistan sé tryggilega föst og í samræmi við leiðbeiningarnar um uppsetningu.
- Áður en ekið er í burtu skaltu ganga úr skugga um að lokið sé rétt fest við samanbrotna tjaldið. Athugaðu með reglulegu millibili í lengri ferðum og á 2 tíma fresti þegar ekið er á ójöfnu landslagi.
- Ekki aka bíl á meðan tjaldið uppsett.
- Hraði ökutækisins verður alltaf að vera stilltur í samræmi við þá hleðslu sem verið er að bera og núverandi akstursskilyrði, svo sem gerð vegar, gæði vegar, vindskilyrði, umferðarþunga og viðeigandi hraðatakmarkanir, en má ekki undir neinum kringumstæðum fara yfir 130 km / klst. (80 mph). Ávallt skal virða gildandi hraðatakmarkanir og aðrar umferðarreglur.
- Aktu hægt yfir hraðahindranir, hámarkshraði 10 km/klst. (6,2 mph).
- Taktu kistuna af áður en farið er í bílaþvottastöð.
- Ráðlagt er að taka kistuna af þegar hún er ekki í notkun.
- Ef nauðsyn krefur skal farmurinn búinn viðeigandi ljósum og viðvörðunarskiltum í samræmi við gildandi lög.
- Í tilvikum bílategunda sem fyrst voru samþykktar eftir 1. október 1998, má kistan sem sett er aftan á bílinn og/eða hlassið ekki ná yfir þriðja bremsuljós bílsins. Þriðja bremsuljós bílsins verður að sjást:
 - 10 gráðum vinstra og hægra megin við langöxul bílsins.
 - 10 gráðum fyrir ofan og 5 gráðum fyrir neðan lárétta öxul bílsins. Ef þessar kröfur eru ekki uppfylltar verður að setja upp aukabremsuljós. Taka verður tillit til landslaga þegar kistan er notuð.
- Fyrir brottför skal kanna virkni ljósanna. Þegar þokuljós er notað á vagninum skal ganga úr skugga um að þokuljósið á ökutækinu kvikni ekki samtímis. Þokuljós ökutækisins slokknar venjulega sjálfkrafa þegar ökutækið skynjar að klóin er tengd. Athugaðu hvort þetta sé raunin.
- Ef vagninn er með hallabúnað til að auðvelda aðgang að farangursrými skal ganga úr skugga um að búnaðurinn sé tryggilega læstur í flutningsstöðu meðan á flutningi stendur.
- Heildarlengd og/eða hæð ökutækisins getur aukist þegar vagn er festur á. Gæta skal sérstakrar varúðar þegar bakkað er og/eða inn í bílskúra eða ferjur o.s.frv.
- Ekki láta farminn fara yfir innlendar reglugerðir að því er varðar breidd ökutækis. Af öryggisástæðum mælir Thule Group með því að farmur sé ekki meiri en breidd ökutækisins.
- Skiptu um alla skemmda eða slitna hluta kistunnar tafarlaust. Við flutning verður að herða allar stangir, bolta og/eða rær í samræmi við leiðbeiningarnar um uppsetningu.
- Hafið í huga að aksturseiginleikar og hemlag ökutækisins (þ.m.t. í beygjum) geta breyst og að ökutækið gæti orðið viðkvæmt fyrir hliðarvindi þegar vagninn er ísettur.

UPPSETT TJALD

- HALTU ÖLLUM ELDS- OG HITAGJÖFUM FJARRI EFNI TJALDSINS. Tjaldið uppfyllir kröfur um eldfimi CPAI-84 og CGSB 182-1. Efnið kann að brenna ef það látið vera í stöðugri snertingu við einhvern eldgjafa. Ef sett er eitthvað utanaðkomandi efni á

efni tjaldsins kann það að gera eldtefjandi eiginleika þess óvirka.

- Ekki nota tæki sem brenna eldsneyti eða nota súrefni inni í tjaldi eða nálægt því. Þar með talin eru kerti, gasljósker, steinolíulampar og tæki til eldunar og upphitunar.
- Ekki setja tjaldið nálægt varðeldi eða öðrum eldgjafa. Haltu fjarlægð að minnsta kosti 19ft / 6 m.
- Hætta á falli eða kyrkingu - Skiljið barn aldrei eftir eftirlitslaust í tjaldinu.
- Ekki leyfa börnum að leika við eða ofan á tjaldi sem brotið er saman.

Viðhald

- Hreinsið kistuna reglulega með heitu vanti eða bílasápu, einkum þegar kistan er notuð á strandsvæðum eða eftir það (áhrif af sjávarsalti) eða þegar salti er dreift á vegi (á veturna).
- Smyrjið festingarbúnaðinn (en ekki yfirborð í tengslum við yfirborð dráttarkúlunnar) og aðra hreyfanlega hluta kistunnar þegar þörf er á.
- Tjaldið ætti að vera vandlega hreinsað og viðhaldið. Í þessu skyni skaltu aðeins nota vatnslausn og venjulegan þvottavökva til heimilisnota án áfengis, bleikju eða ammóníumaukefna þar sem annars gæti yfirborð tjaldsins skemmst.
- Thule tjöld eru mjög vatnsvarin. Raki í tjaldi er líklega til kominn vegna þéttingar raka. Til að lágmarka slíka þéttingu skal ávallt hafa glugga eða op opin. Forðist ávallt að hafa blaut fót inni í tjaldinu.
- Thule tjaldúkur er með vatnshelda húð og lokaða sauma til að koma í veg fyrir að vatn komist inn í tjaldið við venjulega notkun. Mælt er með því að húða tjaldið reglulega með viðbótarlagi af vatnsheldum úða eða bæta við saumapéttingu til að viðhalda vatnsheldni. Þessir hlutir eru almennt að finna í staðbundnum útivistarverslunum.
- Þurrkið tjaldið alltaf vandlega áður en því er lokað. Sé það ekki gert getur myndast mygla.
- Áður en tjaldinu er lokað skal lyfta dýninni og botninum af tjaldúknunum og ganga úr skugga um að allt sé þurrt.
- Togið varlega í rennilása, aldrei af afli, því það getur skemmt rennilásana. Ef vandræði eru með rennilás skal athuga hvort efni sé fast í honum og fá einhvern til að draga úr spennu með því að toga rennilásinn saman.
- Vertu viss um að tjaldið sé alveg þurrt og hreint áður en það er sett í geymslu. Hreinsaðu og haltu tjaldinu ávallt við í samræmi við leiðbeiningarnar. Geymdu tjaldið á þurrum og svölum stað sem er varinn fyrir beinu sjólarljósi. Ekki ætti að geyma tjaldið úti þar sem það er útsett fyrir t.d. regni eða beinu sólskini.
- Framleiðandi ber ekki ábyrgð á tjóni eða slysi sem kann að verða ef notkunarleiðbeiningum er ekki fylgt, breytingum á hlutum eða notkun annarra hluta en upprunalegra hluta framleiðanda.
- Til að tryggja að þú fái varahluti fljótt og til að forðast tímafrekar spurningar, skal veita viðkomandi upplýsingar um vöruna og raðnúmer þegar lögð er fram pöntun eða fyrirspurn.
- Til að tryggja að þú fái aftur týndan eða gallaðan lykil eins fljótt og unnt er, skaltu skrá hjá þér númer láss og lykils, en það er á lyklinum.

TOOTJA JUHISTE EIRAMINE VÕIB PÕHJUSTADA TÕSISEID VIGASTUSI VÕI SURMA. TÄHTIS - LUGEGE HOOLIKALT JUHISEID JA GARANTIITEAVET NING HOIDKE EDASPIDISEKS KASUTAMISEKS.

THULE EI VASTUTA MINGISUGUSTE INIMESTELE TEKITATUD VIGASTUSTE, VALLAS- VÕI KINNISVARALE TEKITATUD KAHJU, SAAMATA JÄÄNUD TULU VÕI MÕNE MUU KAHJU VÕI RIKKUMISE EEST, MILLE ON PÕHJUSTANUD HOIDIKU VALE PAIGALDAMINE, SEALHULGAS (KUID MITTE AINULT) PAIGALDAMINE VÕI KASUTAMINE, MIS EI VASTA THULE VÕI THULE EDASIMÜÜJA POOLT KIRJALIKULT VÕI SUULISELT ESITATUD KINNITUS-, PAIGALDUS- JA MUUDELE JUHISTELE. KONSULTEERIGE OMA THULE EDASIMÜÜJA KUI TEIL ON KÜSIMUSI TOOTE TOIMIMISE, KASUTAMISE JA PIIRANGUTE KOHTA.

KOKKUPANEK JA PAIGALDAMINE

- Kontrollige paigaldusjuhiseid ja veenduge, et kõik toote vajalikud osad on olemas.
- Lisaks tootejuhiste tuleks nõuetekohaselt arvesse võtta ka antud sõiduki kasutusjuhendit.
- Sõidukijuht vastutab ainuisikuliselt selle eest, et kandur oleks ideaalses seisukorras ja et kandur oleks kindlalt paigaldatud (isegi kui selle on paigaldanud kolmas isik).
- Ärge kunagi paigaldage kandurit sõidukile, mille maksimaalne kaaluüriirang on väiksem kui toote kaal. Kontrollige sõiduki kasutusjuhendit.
- Kui sõiduki varustusse kuulub pakiruumi automaatse avamise funktsioon ja hoidik on kinnitatud, tuleb sõiduki ja/või hoidiku kahjustamise vältimiseks see funktsioon välja lülitada ja pakiruum avada käsitsi.
- Ärge püüdke kandurit paigaldada muul viisil kui paigaldusjuhistes näidatud viisil.
- Ärge muutke toodet mingil viisil.
- Pukseerimisvardale paigaldatav kandur ei sobi täielikult alumiiniumist või GGG40-st (malmist) valmistatud pukseerimisvarraste jaoks.
- Veokonksu haakekuul ja silindriline osa, mis ulatub haakekuulist 2 cm allapoole, peab olema valmistatud terasest. Haakekuuli hoidik aga võib olla alumiiniumist.
- Hoidiku ja koorma kogukaal ei tohi kunagi ületada veokonksu lubatud kandevõimet. Teavet veokonksu kandevõime kohta leiab veokonksu kõrval olevalt märgilt või sõiduki kasutusjuhendist.
- Kontrollige alati, et haakekuulil poleks mustust või õli ning et see poleks kahjustatud. Mõned haakekuulide tootjad katavad haakekuulid kaitsva fooliumi või kattega. See foolium või kate tuleb enne hoidiku kasutamist eemaldada, kuna see vähendab hõõrdumist ja stabiilsust.
- Kui kandur liigub veokuul või kui kinnituskäepideme kasutamisel väheneb kinnitusjõud, tuleb veokuul kinnitusjõudu reguleerida vastavalt paigaldusjuhiste. Küsige nõu või abi oma kohalikult Thule edasimüüja.
- Kuumakahjustuste vältimiseks kontrollige, et summutitoru ja hoidiku vahele jääks piisav ruum. Kuum summutitoru ja/või kuum heitgaas võivad kahjustada hoidiku osi. Teatud sõidukimudelitel on nõutav summutitoru pikendi. Kui te pole oma sõiduki kohta kehtivates nõuetes kindel, pöörduge Thule edasimüüja poole.
- Nõutud võib olla täiendav numbrimärk. See tuleks vastavalt kohalikele eeskirjadele kinnitada hoidikul sobivale kohale.
- Hoidke paigaldus- ja ohutusjuhiseid ning (vajaduse korral) ÜRO Euroopa Majanduskomisjoni tüübikinnitust sõidukis, kuhu kandur on paigaldatud.

- Ärge kunagi kinnitage hoidikule täiendavaid esemeid, kui see on sõidukile kokku pandud.
- Iga kord, kui kandurit kasutatakse, kontrollige, kas kandur on pärast lühikese vahemaa (50 km) läbimist ja seejärel korrapäraste ajavahemike järel kindlalt kinnitatud. Kui märkate ebatavalist müra, kanduri liikumist, sõiduki erinevat käitumist või muid ebatavalisi tingimusi, peatuge ja kontrollige, kas kandur on õigesti kinnitatud ja vastavalt paigaldusjuhiste.
- Enne ärasõitu veenduge, et kate oleks volditud telgi külge korralikult kinnitatud. Kontrollige regulaarselt pikematel sõitudel ja iga 2 tunni järel, kui sõidate ebatasasel maastikul.
- Ärge juhtige sõidukit paigaldatud telgiga.
- Sõiduki kiirust tuleb alati kohandada vastavalt veetavale koormusele ja praegustele sõidutingimustele, nagu teetüüp, tee kvaliteet, tuuleolud, liikluse intensiivsus ja kohaldatavad kiirusepiirangud, kuid see ei tohi mingil juhul ületada 130 km/h (80 miili tunnis). Alati tuleb järgida kehtivaid kiirusepiiranguid ja muid liikluseeskirju.
- Sõitke aeglaselt üle kiiruskonaruste, maksimaalne kiirus 10 km/h (6,2 mph).
- Enne automaatse autoposula kasutamist eemaldage kandur.
- Soovitav on kandur eemaldada, kui seda ei kasutata.
- Vajaduse korral peab veos olema varustatud asjakohaste tulede ja hoiatusmärkidega vastavalt kohalikele õigusaktidele.
- Sõidukite puhul, mille esmakordne tüübikinnitus toimus pärast 1. oktoobrit 1998, ei tohi auto taha kinnitatav hoidik ega koorem varjata sõiduki kolmandat piduritult. Sõiduki kolmas pidurituli peab olema nähtav: sõiduki pikiteljest 10 kraadi vasakult ja paremalt, horisontaalteljest 10 kraadi kõrgemalt ja 5 kraadi madalamalt. Kui neid nõudeid ei saa järgida, tuleb sõidukile paigaldada vahetatav lisapidurituli. Hoidiku kasutamisel tuleb arvesse võtta kohalikke eeskirju.
- Enne väljumist tuleb kontrollida tulede toimimist. Kanduri udutule kasutamisel veenduge, et sõiduki udutuli ei oleks samaaegselt sisse lülitatud. Sõiduki udutuli kustub tavaliselt automaatselt, kui sõiduk tuvastab, et pistik on ühendatud. Kontrollige, kas see on nii.
- Kui kanduril on kallutusmehhanism, mis võimaldab hõlpsalt juurdepääsu pakiruumile, veenduge, et mehhanism oleks transportimise ajal transpordiasendis kindlalt lukustatud.
- Sõiduki kogupikkus ja/või -kõrgus võivad kanduri paigaldamisel suurened. Olge eriti ettevaatlik tagurdamisel ja/või garaažidesse, parvlaevadele jne sisenemisel.
- Ärge laske koormal ületada sõiduki laiuse osas siseriiklike eeskirju. Ohutuse tagamiseks soovib Thule Group mitte vedada sõiduki laiusest laiemaid koormaid.
- Vahetage kanduri kahjustatud või kulunud osad kohe välja. Transpordi ajal tuleb kõik hoovad, poldid ja/või mutrid pingutada vastavalt paigaldusjuhiste.
- Pidage meeles, et sõiduki sõiduomadused ja pidurduskäitumine (sealhulgas kurvides) võivad muutuda ning et sõiduk võib muutuda külgtuule suhtes haavatavaks, kui kandur on paigaldatud.

PAIGALDATUD TELK

- HOIDKE TULD JA SOOJUSALLIKAID EEMAL TELGI KANGAST. Telk vastab CPAI-84 ja CGSB 182-1 süttivusohutuse nõuetele. Kangas võib põlema minna, kui see puutub pidevalt kokku mis tahes tulega. Mis tahes võõrkehade asetamine telgi kangale võib muuta tulekindlad omadused ebaefektiivseks.
- Ärge kasutage telgi sees ega selle läheduses kütust põletavaid ega hapnikku tarbivaid seadmeid. Sii kuuluvad küünlad,

gaasilaternad, petrooleumilambid ning toiduvalmistamis- ja kütteseadmed.

- Ärge pange telki lõkke või mõne muu tuleallika lähedusse. Hoidke vahet vähemalt 6 m.
- Kukkumis- või kägistamisohu - Ärge kunagi jätke last telki järelevalveta.
- Ärge lubage lastel mängida kokkuvolditud telgi ümber või peal.

Hooldus

- Puhastage hoidikut regulaarselt sooja vee või autošampooniga, eriti siis, kui kasutate või olete hoidikut äsja kasutanud rannaäärsetes piirkondades (soolase vee tõttu), või ajal, kui teedele puistatakse soola (talvisel ajal).
- Määrige vajadusel hoidiku kinnitusmehhanismi (kuid mitte pindu, mis puutuvad kokku haakekuuli pinnaga) ja muid liikuvaid osi.
- Telki tuleb hoolikalt puhastada ja hooldada. Selleks kasutage ainult vee ja tavalise kodumajapidamises kasutatava pesuvedeliku lahust ilma alkoholi, pleegitusaine või ammoniumilisanditeta, kuna vastasel juhul võib telgi pind kahjustuda.
- Thule telgid on väga veekindlad. Telgi sees olev niiskus on tõenäoliselt tekkinud kondenseerumisest. Kondensaadi minimeerimiseks hoidke aknad või tuulutusavad alati lahti. Samuti vältige märgade riiete telgis hoidmist.
- Thule telgi kangal on veekindel kate ja tihendatud õmblused, mis takistavad tavapärase kasutamise ajal veel telki sattumast. Veekindluse säilitamiseks on soovitatav telki perioodiliselt katta täiendava veekindla pihustikihiga või lisada õmbluste tihendajat. Neid esemeid leidub tavaliselt kohalikes matkavarustuse poodides.
- Enne sulgemist kuivatage telk alati põhjalikult. Kui seda ei tehta, võib see põhjustada hallituse ja hallituse kasvu.
- Enne telgi sulgemist tõstke madrats ja telgikanga põhi üles ning veenduge, et kõik oleks kuiv.
- Tõmmake tõmblukke õrnalt, ärge kunagi sundige, sest see võib tõmblukke kahjustada. Kui tõmblukul on probleeme, kontrollige, et ükski kangas ei jääks tõmblukku kinni, ja laske kellelgi aidata pinget vähendada, tõmmates tõmbluku kokku.
- Enne hoiulepanekut veenduge, et telk oleks täielikult kuiv ja puhas. Puhastage ja hooldage telki vastavalt juhistele. Hoidke telki kuivas ja jahedas, otsese päikesevalguse eest kaitstud keskkonnas. Telki ei tohi hoida õues ilmastiku (nt vihm või otsene päikesevalgus) meelevallas.
- Tootja ei vastuta kahjustuste või õnnetuste eest, mis võivad tekkida kasutusjuhendite mittetäitmise, osade muutmise või muude osade kui tootja originaalosa kasutamise tagajärjel.
- Tagamaks, et saate varuosad kiiresti kätte ja vältimaks aeganõudvaid päringuid, esitage tellimuse vormistamisel või päringu tegemisel asjakohased tooteandmed ja seerianumber.
- Kaotsiläinud või defektsete võtmete võimalikult kiireks asendamiseks kirjutage üles võtmel asuvad luku ja võtme numbrid.

RAŽOTĀJA NORĀDĪJUMU NIEVĒROŠANA VAR IZRAISĪT NOPIETNUS IEVAINOJUMUS VAI NĀVI. SVARĪGI - UZMANĪGI IZLASIET INSTRUKCIJAS UN GARANTIJAS INFORMĀCIJU UN SAGLABĀJIET TO TURPMĀKAI ATSAUCEI.

THULE NEUZŅEMAS ATBILDĪBU PAR MIESAS BOJĀJUMIEM, KUSTAMA VAI NEKUSTAMA ĪPAŠUMA BOJĀJUMIEM, NEGŪTO PEĻŅU VAI JEBKĀDIEM CITIEM ZAUDĒJUMIEM VAI BOJĀJUMIEM, KO RADĪJUSI TURĒTĀJA NEPAREIZA UZSTĀDĪŠANA VAI LIETOŠANA, TOSTARP (BET NE TIKAI) AR UZSTĀDĪŠANU VAI LIETOŠANU, KAS IR PRETRUNĀ AR MONTĀŽAS INSTRUKCIJĀM, UZSTĀDĪŠANAS INSTRUKCIJĀM VAI JEBKURIEM CITIEM NORĀDĪJUMIEM, KO RAKSTISKI VAI MUTISKI SNIEDZIS THULE VAI THULE IZPLATĪTĀJS.

JEB KĀDU JAUTĀJUMU PAR IZSTRĀDĀJUMA DARBĪBU, LIETOŠANU UN IEROBEŽOJUMIEM GADĪJUMĀ KONSULTĒJIETIES AR THULE IZPLATĪTĀJU.

MONTĀŽA UN UZSTĀDĪŠANA

- Pārbaudiet montāžas instrukcijas, lai pārlicinātos, ka ir visas nepieciešamās produkta daļas.
- Papildus produkta instrukcijām pienācīgi jāņem vērā arī konkrētā transportlīdzekļa lietošanas instrukcijas.
- Transportlīdzekļa vadītājs ir pilnībā atbildīgs par to, lai turētājs būtu ideālā stāvoklī un lai tas būtu droši uzstādīts (pat ja tā montāžu ir veikusi trešā persona).
- Nekādā gadījumā turētāju nedrīkst uzstādīt uz transportlīdzekļa, kura maksimālā svara ierobežojums ir mazāks par izstrādājuma svaru. Pārbaudiet transportlīdzekļa lietošanas instrukciju.
- Ja transportlīdzeklis ir aprīkots ar automātiskās bagāžas nodalījuma vai bagāžas nodalījuma atvēršanas funkciju, turētāja uzstādīšanas gadījumā šī funkcija ir jāatspējo un bagāžas nodalījums jāatver manuāli, lai novērstu transportlīdzekļa un/vai turētāja bojājumus.
- Turētāju drīkst uzstādīt tikai tā, kā parādīts uzstādīšanas instrukcijās.
- Nekādā veidā nepārveidojiet produktu.
- Uz piekabes stieņa uzstādītais turētājs nav piemērots piekabes stieņiem, kas izgatavoti tikai no alumīnija vai GGG40 (čuguna).
- Vilkšanas āķim un jūgstieņa cilindriskajai daļai, kas sasniedz 2 cm zem vilkšanas āķa, jābūt izgatavotai no tērauda. Tomēr vilkšanas āķa turētājs var būt izgatavots no alumīnija.
- Turētāja un kravas svars nekādā gadījumā nedrīkst pārsniegt atļauto jūgstieņa noslodzi. Informācija par jūgstieņa noslodzi ir pieejama uz datu plāksnītes blakus jūgstienim vai transportlīdzekļa informācijas bukletā.
- Vienmēr pārbaudiet, vai uz vilkšanas āķa nav netīrumu un eļļas un vai tas nav bojāts. Daži vilkšanas āķa ražotāji vilkšanas āķus pārklāj ar aizsargājošu plēvi vai pārklājumu. Šī plēve vai pārklājums pirms turētāja lietošanas ir jānoņem, jo tas negatīvi ietekmē berzi un stabilitāti.
- Ja turētājs uz jūgstieņa pārvietojas vai, lietojot fiksācijas rokturi, iespīlēšanas spēks samazinās, vilkšanas āķa iespīlēšanas spēks jāneregulē saskaņā ar uzstādīšanas instrukcijām. Jautājiet padomu vai lūdziet palīdzību vietējam Thule izplatītājam.
- Lai izvairītos no karstuma radītiem turētāja bojājumiem, starp turētāju un izpūtēju jābūt pietiekama attālumam, lai novērstu turētāja pakļaušanu karstuma ietekmei. Karstais izpūtējs un/vai karstā izplūdes gāze var radīt turētāja komponentu bojājumus. Dažiem transportlīdzekļu modeļiem ir jāizmanto izpūtēja pagarinātājs. Ja rodas šaubas par prasībām, kas attiecas uz jūsu transportlīdzekli, konsultējieties ar savu Thule izplatītāju.

- Var būt nepieciešama papildu numura zīme. Tā jāpievieno attiecīgajai turētāja daļai saskaņā ar vietējiem tiesību aktiem.
- Glabājiet uzstādīšanas, drošības norādījumus un (ja attiecināms) EEK tipa apstiprinājumu transportlīdzeklī, kurā turētājs ir uzstādīts.

LIETOŠANA

- Nekādā gadījumā nepievienojiet papildu elementus turētājam, kad tas ir salocīts uz transportlīdzekļa.
- Katru reizi izmantojot turētāju, pēc neliela attāluma (50 km) un pēc tam ar regulāriem intervāliem pārbaudiet, vai tas ir droši uzstādīts. Ja pamanāt neparastu troksni, turētāja pārvietošanos, transportlīdzekļa gaitas izmaiņas vai citus neparastus apstākļus, apturiet transportlīdzekli un pārbaudiet, vai turētājs ir pareizi un saskaņā ar uzstādīšanas instrukcijām nostiprināts.
- Pirms braukšanas prom pārlicinieties, ka pārvalks ir pareizi piestiprināts pie salocītās telts. Pārbaudiet regulāri garākos braucienos un ik pēc 2 stundām, braucot pa nelīdzenu reljefu.
- Nevadiet transportlīdzekli, kamēr telts ir izvietota.
- Transportlīdzekļa ātrums vienmēr jāpielāgo atkarībā no pārvadājamā svara un braukšanas apstākļiem attiecīgajā brīdī, piemēram, ceļa tipa, ceļa seguma kvalitātes, vēja, satiksmes intensitātes un piemērojamiem ātruma ierobežojumiem, taču tas nekad nedrīkst pārsniegt 130 km/h (80 jūdzes/h). Vienmēr jāievēro spēkā esošie ātruma ierobežojumi un citi satiksmes noteikumi.
- Brauciet lēnām pa ātruma izcīļņiem, maksimālais ātrums 10 km/h (6,2 mph).
- Noņemiet turētāju pirms automātiskās automazgāšanas lietošanas.
- Ja turētājs netiek izmantots, to ieteicams noņemt.
- Ja nepieciešams, krava jāaprīko ar atbilstošiem lukturiem un brīdinājuma zīmēm saskaņā ar vietējiem noteikumiem.
- Tādiem transportlīdzekļiem, kuru tips pirmo reizi apstiprināts pēc 1998. gada 1. oktobra, aizmugurē piemontētais turētājs un/vai krava nedrīkst aizsegēt transportlīdzekļa trešo bremžu lukturi. Transportlīdzekļa trešajam bremžu lukturim jābūt redzamam šādos gadījumos:
-10 grādi pa kreisi un pa labi no transportlīdzekļa garenvirziena ass;
-10 grādi virs un 5 grādi zem horizontālās ass; Ja šie nosacījumi nav ievēroti, jāuzstāda papildu rezerves bremžu lukturis. Lietojot turētāju, jāievēro valsts noteikumi.
- Pirms braukšanas sākšanas jāpārbauda lukturu darbība. Izmantojot uz turētāja miglas lukturi, pārbaudiet, vai vienlaikus nav ieslēgts transportlīdzekļa miglas lukturis. Transportlīdzekļa miglas lukturis parasti automātiski izslēdzas, kad transportlīdzeklis konstatē, ka ir iesprausts spraudnis. Pārbaudiet, vai tas tā ir.
- Ja turētājā ir sasvēršanas mehānisms, lai varētu viegli piekļūt bagāžas nodalījumam, pārbaudiet, vai mehānisms transportēšanas laikā ir droši bloķēts transportēšanas stāvoklī.
- Ja ir uzstādīts turētājs, transportlīdzekļa kopējais garums un/vai augstums var palielināties. Ievērojiet īpašu uzmanību, braucot atpakaļgaitā un/vai iebraucot garāžās, uzbraucot uz prāmjiem u.tml.
- Neļaujiet kravai pārsniegt valsts noteikumus attiecībā uz transportlīdzekļa platumu. Drošības apsvērumu dēļ Thule grupa iesaka nepārvadāt kravas, kas ir plašākas par transportlīdzekļa platumu.
- Nekavējoties nomainiet bojātās vai nolietotās turētāja daļas. Transportēšanas laikā visas sviras, bultskrūves un/vai uzgriežņi jāpievelk saskaņā ar uzstādīšanas instrukcijām.

- Ņemiet vērā, ka, uzstādot turētāju, var mainīties transportlīdzekļa darbības parametri un bremzēšanas veids (tostarp līkumos), kā arī transportlīdzekli var apdraudēt sānevējš.

- Lai iespējami ātri nomainītu pazaudētas vai bojātas atslēgas, pierakstiet slēdzenes un atslēgas numuru, kas norādīts uz atslēgas.

IZVIETOTA TELTS

- **SARGIET TELTS AUDUMU NO JEBKĀDA VEIDA SILTUMA AVOTIEM UN LIESMĀM.** Telts atbilst standarta CPAI-84 un CGSB 182-1 prasībām par aizdegšanos. Audums var aizdegties, ja ilgstoši tiek atstāts saskarē ar liesmu avotu. Jebkādas nepiemērotas vielas uzklāšana uz telts auduma var samazināt tā ugunsizturības īpašības.
- Nelietojiet degvielu vai skābekli patērējošas ierīces telts iekšpusē vai tās tuvumā. Tas ietver sveces, gāzes larnas, petrolejas lampas un ēdiena gatavošanas un sildīšanas ierīces.
- Nenovietojiet telti blakus ugunsuram vai citam liesmu avotam. Ievērojiet vismaz 6 m (19 pēdas) attālumu.
- Kritiena vai nožņaugšanās risks - nekad neatstājiet bērnu bez uzraudzības teltī.
- Neļaujiet bērniem spēlēties ap vai virsū salocītai teltij.

Uzturēšana

- Regulāri notīriet turētāju, izmantojot siltu ūdeni vai automašīnas šampūnu, it īpaši, lietojot turētāju piekrastes zonās vai pēc tam (sālsūdens ietekme) vai gadalaikos, kad ceļa virsma tiek apstrādāta ar sāli (ziemas laikā).
- Ja nepieciešams, eļļojiet sakabes mehānismu (bet ne virsmas, kas saskaras ar vilkšanas āķa virsmu) un citas kustīgās turētāja daļas.
- Telts ir rūpīgi jātīra un jāuztur. Šim nolūkam izmantojiet tikai ūdens un standarta sadzīves mazgāšanas šķidrums šķīdumu bez spirta, balinātāja vai amonija piedevām, jo pretējā gadījumā telts virsma var tikt bojāta.
- Thule teltis ir īpaši ūdensizturīgas. Mitrums telts iekšpusē visticamāk ir radies kondensācijas dēļ. Lai mazinātu kondensācijas apjomu, vienmēr atstājiet atvērtus logus vai ventilācijas atveres. Neuzglabājiet telts iekšpusē arī mitras drēbes.
- Thule telts audumam ir ūdensnecaurlaidīgs pārklājums un hermētiskas šuves, lai normālas lietošanas apstākļos ūdens neiekļūtu teltī. Lai saglabātu ūdensnecaurlaidību, teltij ieteicams regulāri uzklāt papildu ūdensnecaurlaidīgā aerosola slāni vai šuvju hermētiķi. Šie līdzekļi parasti ir pieejami vietējos aktīvās atpūtas veikalos.
- Pirms telts aizvēršanas, vienmēr izžāvējiet to. Pretējā gadījumā tajā var izveidoties pelējums.
- Pirms telts aizvēršanas paceliet matraci un telts auduma apakšdaļu un pārbaudiet, vai viss materiāls ir sauss.
- Velciet rāvējslēdzējus uzmanīgi un nekādā gadījumā nedariet to ar spēku, jo tādā veidā var rasties tā bojājums. Ja rodas rāvējslēdzēju darbības traucējumi, pārbaudiet, vai tajā nav iekēries audums, un lūdziet kādam palīdzēt samazināt nostiepi, savēlot rāvējslēdzēja abas puses kopā.
- Pirms uzglabāšanas pārliecinieties, vai telts ir pilnībā sausa un tīra. Tīriet telti un rūpējieties par to, ievērojot norādījumus. Uzglabājiet telti sausā un vēsā vietā, kas nav pakļauta tiešai saules staru iedarbībai. Telti nedrīkst uzglabāt ārpus telpām, kur tā ir pakļauta laikapstākļu (piemēram, lietus un tiešu saules staru) iedarbībai.
- Ražotājs nav atbildīgs par jebkādiem bojājumiem vai negadījumiem, kas ir radušies lietošanas norādījumu neievērošanas, detaļu pārveidošanas vai tādu detaļu izmantošanas dēļ, kuras nav ražotāja oriģinālās detaļas.
- Lai jūs varētu saņemat rezerves daļas ātri un lai izvairītos no laikietilpīgiem jautājumiem, veicot pasūtījumu vai nosūtot pieprasījumu, norādiet attiecīgo informāciju par izstrādājumu un sērijas numuru.

NESILAIKANT GAMINTOJO NURODYMŲ, GALITE SUNKIAI SUSIŽEISTI AR MIRTI. SVARBU – ATIDŽIAI PERSKAITYKITE INSTRUKCIJAS BEI GARANTIJOS INFORMACIJĄ IR JŲ NEIŠMESKITE.

THULE NEPRISIIMA JOKIOS ATSAKOMYBĖS UŽ ASMENŲ SUŽALOJIMĄ, ŽALĄ KILNOJAMAJAM AR NEKILNOJAMAJAM TURTUI, PRARASTĄ PELNĄ AR BET KOKIUS KITUS NUOSTOLIUS AR ŽALĄ, ATsiradusią DĒL NETINKAMO GABENIMO TALPOS MONTAVIMO AR NAUDOJIMO, ĮSKAITANT, BET NEAPSIRIBOJANT, MONTAVIMĄ AR NAUDOJIMĄ, PRIĒSTARAUJANTĮ SURINKIMO INSTRUKCIJOMS, MONTAVIMO INSTRUKCIJOMS AR BET KOKIEMS KITIEMS RAŠTU AR ŽODŽIU PATEIKTIEMS NURODYMAMS, THULE ARBA THULE PREKIAUTOJAS.

PASITARKITE SU THULE PREKYBOS ATSTOVU, JEI TURITE KLAUSIMŲ APIE PRODUKTO VEIKIMĄ, NAUDOJIMĄ IR APRIBOJIMUS.

SURINKIMAS IR MONTAVIMAS

- Patikrinkite surinkimo instrukcijas, kad įsitikintumėte, jog yra visos reikalingos gaminio dalys.
- Be gaminio instrukcijų, taip pat reikėtų tinkamai atsižvelgti į konkrečios transporto priemonės naudojimo instrukcijas.
- Tik transporto priemonės vairuotojas yra atsakingas už tai, kad nešiklis būtų geros būklės ir patikimai pritvirtintas (net jei jį tvirtina trečiasis asmuo).
- Niekada netvirtinkite nešiklio ant transporto priemonės, kurios didžiausia svorio riba yra mažesnė už gaminio svorį. Patikrinkite transporto priemonės naudojimo instrukciją.
- Kai nešiklis pritvirtintas, transporto priemonėje turi būti išjungta automatinė bagažinės arba užpakalinio borto atidarymo funkcija, jei tokia funkcija yra, o bagažo skyrių reikia atidaryti rankiniu būdu, siekiant išvengti transporto priemonės ir (arba) nešiklio apgadavimo.
- Nebandykite tvirtinti nešiklio jokiais kitais būdais, nei parodyta tvirtinimo instrukcijoje.
- Jokiais būdais nekeiskite produkto.
- Vilkimo strypas montuojamas laikiklis netinka vilkimo strypams, pagamintiems tik iš aliuminio arba GGG40 (ketaus).
- Vilkimo rutulys ir cilindrinė vilkimo strypo dalis, kuri siekia 2 cm žemiau vilkimo rutulio, turi būti pagaminti iš plieno. Tačiau vilkimo rutulio laikiklis gali būti pagamintas iš aliuminio.
- Nešiklio ir krovinio svoris niekada neturi viršyti leistinos grąžulo apkrovos. Informaciją apie grąžulo apkrovą rasite šalia grąžulo esančioje plokštelėje arba transporto priemonės instrukcijų knygelėje.
- Visada patikrinkite, ar vilkimo rutulyje nėra nešvarumų ir alyvos ir ar jis nepažeistas. Kai kurie vilkimo rutulių gamintojai savo vilkimo rutulius padengia apsaugine folija ar danga. Ši folija ar danga turi būti pašalinta prieš naudojant nešiklį, nes ji turi neigiamą poveikį trinčiai ir stabilumui.
- Jeigu nešiklis juda ant vilkimo rutulio arba jeigu naudojant tvirtinimo rankeną sumažėja spaudimo jėga, vilkimo rutulio spaudimo jėgą reikia sureguliuoti pagal montavimo instrukcijas. Kreipkitės patarimo ar pagalbos į vietinį Thule pardavėją.
- Palaikykite saugų atstumą tarp nešiklio iki išmetimo vamzdžio, kad šiluma nepažeistų nešiklio. Karštas išmetimo vamzdis ir (arba) karštos išmetamosios dujos gali sugadinti nešiklio komponentus. Tam tikruose transporto priemonių modeliuose reikia išplėsti išmetimo vamzdį. Jei kyla abejonių dėl jūsų automobiliui taikomų reikalavimų, kreipkitės į Thule pardavėją.

- Gali prireikti papildomo numerio ženklų. Tai turėtų būti pritvirtinta prie atitinkamos vežėjo dalies pagal vietinius įstatymus.
- Tvirtinimo ir saugos instrukcijas bei ECE tipo patvirtinimą (jei taikoma) laikykite automobilyje, kuriame sumontuotas nešiklis.

NAUDOTI

- Niekada prie ant transporto priemonės sulankstyto nešiklio netvirtinkite papildomų daiktų.
- Kaskart naudodami nešiklį, nuvažiuavę nedidelį atstumą (50 km) ir po to reguliariais intervalais, patikrinkite, ar nešiklis yra patikimai pritvirtintas. Išgirdę bet kokį neįprastą garsą, pastebėję nešiklio judėjimą, neįprastą transporto priemonės funkcionavimą ar kt., sustokite ir patikrinkite, ar nešiklis tinkamai pritvirtintas pagal montavimo instrukcijas.
- Prieš važiuodami įsitikinkite, kad dangtis tinkamai pritvirtintas prie sulankstytos palapinės. Reguliariai tikrinkite ilgėnėse kelionėse ir kas 2 valandas, kai važiuojate nelygiu reljefu.
- Nevažiuokite transporto priemone, kol palapinė išskleista.
- Transporto priemonės greitis visada turi būti nustatomas atsižvelgiant į vežamą krovinį ir esamas važiavimo sąlygas, pvz., kelio tipą, kelio kokybę, vėjo sąlygas, eismo intensyvumą ir taikomus greičio apribojimus, tačiau jokiais būdais neturi viršyti 130 km/h (80 mylių per valandą). Visada būtina laikytis taikomų greičio apribojimų ir kitų eismo taisyklių.
- Lėtai važiuokite per greičio nelygumus, maksimalus greitis 10 km / h (6,2 mph).
- Prieš naudodami automatinę plovyklą, nuimkite laikiklį.
- Nenaudojamą nešiklį rekomenduojama nuimti.
- Jei būtina, krovinyje pagal vietinius įstatymus turi būti sumontuoti atitinkami žibintai ir įspėjamieji ženklai.
- Transporto priemonių, kurioms pirmasis tipo patvirtinimas suteiktas po 1998 m. spalio 1 d., gale sumontuotas nešiklis ir (arba) krovinys neturi dengti transporto priemonės trečiojo stabdžių žibinto. Trečiasis transporto priemonės stabdžių žibintas turi būti matomas iš:
 - 10 laipsnių į kairę ir į dešinę nuo transporto priemonės išilginės ašies.
 - 10 laipsnių virš horizontalios ašies ir 5 laipsnių po horizontalia ašimi. Jeigu šių taisyklių nesilaikoma, turi būti įrengtas neprivalomas atsarginis stabdžių žibintas. Naudojant nešiklį, būtina laikytis vietinių įstatymų.
- Prieš išvykstant, reikia patikrinti žibintų veikimą. Kai naudojate laikiklio rūko žibintą, įsitikinkite, kad transporto priemonės rūko žibintas nėra įjungtas tuo pačiu metu. Transporto priemonės rūko žibintas paprastai automatiškai išsijungia, kai transporto priemonė nustato, kad kištukas prijungtas. Patikrinkite, ar taip yra.
- Jei vežėjas turi pakreipimo mechanizmą, kad būtų galima lengvai pasiekti bagažinę, įsitikinkite, kad transportavimo metu mechanizmas yra tvirtai užrakintas transportavimo padėtyje.
- Bendras transporto priemonės ilgis ir (arba) aukštis gali padidėti, kai įrengiama gabenimo talpa. Būkite ypač atsargūs važiuodami atbuline eiga ir (arba) įvažiuodami į garažus ar keltus ir pan.
- Neleiskite, kad krovinys viršytų nacionalines taisykles, susijusias su transporto priemonės pločiu. Saugumo sumetimais Thule grupė rekomenduoja nevežti krovinį, platesnių už transporto priemonės plotį.
- Nedelsdami pakeiskite pažeistas ar susidėvėjusias nešiklio dalis. Transportavimo metu visos svirtys, varžtai ir (arba) veržlės turi būti priveržtos pagal montavimo instrukcijas.

- Atminkite, kad kai įrengtas nešiklis, transporto priemonės važiavimo charakteristikos ir stabdymas (taip pat posūkiuose) gali keistis ir ją gali stipriau veikti šoninis vėjas.

- Kad galėtumėte pasikeisti sugadintus raktus arba gauti naujus raktus vietoje pamestų, užsirašykite spynos ir rakto numerį, kuris nurodytas ant rakto.

IŠSKLEISTA PALAPINĖ

- LAIKYKITE VISUS LIEPSNOS IR ŠILUMOS ŠALTINIUS TOLIAU NUO PALAPINĖS AUDINIO. Palapinė atitinka CPAI-84 ir CGSB 182-1 degumo reikalavimus. Audinys gali užsidegti, jei nuolat liečiasi su bet koku liepsnos šaltiniu. Ant palapinės audinio užtepus bet kokių pašalinių medžiagų, ugniai atsparios savybės gali tapti neveiksmingos.
- Nenaudokite degalus deginančių ar deguonį naudojančių prietaisų palapinės viduje ar šalia jos. Tai apima žvakes, dujinius žibintus, žibalo lempas ir virimo bei šildymo prietaisus.
- Nestatykite palapinės šalia laužo ar kito liepsnos šaltinio. Užtikrinkite bent 19 pėdų / 6 m atstumą.
- Kritimo ar pasismaugimo pavojus - Niekada nepalikite vaiko be priežiūros palapinėje.
- Neleiskite vaikams žaisti aplink ar ant sulankstytos palapinės.

Techninė priežiūra

- Reguliariai valykite nešiklį šiltu vandeniu arba automobiliams skirtu šampūnu, ypač jei jį naudojate pakrantės zonoje (dėl sūraus vandens poveikio) arba laikotarpiu, kai keliai barstomi druska (žiema).
- Sutepkite sukabinimo mechanizmą (bet ne paviršius, kurie liečiasi su vilkimo rutulio paviršiumi) ir, jei reikia, kitas judančias nešiklio dalis.
- Palapinė turi būti kruopščiai išvalyta ir prižiūrima. Šiuo tikslu naudokite tik vandens ir standartinio buitinio plovimo skysčio tirpalą be jokio alkoholio, baliklio ar amonio priedų, nes kitaip gali būti pažeistas palapinės paviršius.
- Thule palapinės yra labai atsparios vandeniui. Palapinės viduje rastą drėgmę greičiausiai sukelia kondensatas. Norėdami sumažinti kondensato kiekį, visada laikykite langus ar angas atidarytas. Taip pat venkite laikyti šlapius drabužius palapinės viduje.
- Thule palapinių audiniai turi vandeniui atsparią dangą ir sandarias siūles, kad įprasto naudojimo metu vanduo nepatektų į palapinę. Rekomenduojama periodiškai padengti palapinę papildomu vandeniui atsparaus purškimo sluoksniu arba pridėti siūlės sandariklį, kad būtų išlaikytas atsparumas vandeniui. Šie daiktai dažniausiai randami vietinėse lauko parduotuvėse.
- Visada gerai išdžiovinkite palapinę prieš sulankstydami. Jei to nepadarysite, gali atsirasti pelėsis ir miltligė.
- Prieš uždarydami palapinę, pakelkite čiužinį ir palapinės audinio apačią ir įsitinkite, kad viskas yra sausa.
- Užtrauktukus traukite švelniai, niekada neverskite, nes tai gali sugadinti užtrauktukus. Jei kyla problemų dėl užtrauktuko, patikrinkite, ar užtrauktuke nėra įstrigusio audinio, ir paprašykite, kad kas nors padėtų sumažinti įtampą užtraukdamas užtrauktuką.
- Prieš sandėliuodami, įsitinkite, kad palapinė yra visiškai sausa ir švari. Valykite ir prižiūrėkite palapinę pagal instrukcijas. Laikykite palapinę sausoje ir vėsioje aplinkoje, kurioje nėra tiesioginių saulės spindulių. Stogo palapinės negalima laikyti lauke, kur ją veiktų oro sąlygos (pvz., lietus ar tiesioginiai saulės spinduliai).
- Gamintojas neatsako už jokią žalą ar nelaimingą atsitikimą, kuris gali įvykti dėl naudojimo instrukcijų nesilaikymo, dalių modifikacijų ar bet kokių kitų dalių, išskyrus originalias gamintojo dalis, naudojimo.
- Norėdami užtikrinti, kad atsargines dalis gausite greitai, ir išvengti daug laiko atimančių užklausų, prašome pateikiant užsakymą ar užklausą nurodyti atitinkamus produkto duomenis ir serijos numerį.

НЕСОБЛЮДЕНИЕ ИНСТРУКЦИЙ ПРОИЗВОДИТЕЛЯ МОЖЕТ ПРИВЕСТИ К СЕРЬЕЗНЫМ ТРАВМАМ ИЛИ ГИБЕЛИ. ВАЖНО! ВНИМАТЕЛЬНО ОЗНАКОМЬТЕСЬ С ИНСТРУКЦИЕЙ И ИНФОРМАЦИЕЙ О ГАРАНТИИ И СОХРАНИТЕ ЕГО ДЛЯ ДАЛЬНЕЙШЕГО ИСПОЛЬЗОВАНИЯ.

КОМПАНИЯ THULE СНИМАЕТ С СЕБЯ ЛЮБУЮ ОТВЕТСТВЕННОСТЬ ЗА ТРАВМЫ, ПОВРЕЖДЕНИЕ ДВИЖИМОГО ИЛИ НЕДВИЖИМОГО ИМУЩЕСТВА, ПОТЕРЮ ПРИБЫЛИ И ЛЮБЫЕ ИНЫЕ УБЫТКИ ИЛИ УЩЕРБ, ПРИЧИНЕННЫЕ НЕПРАВИЛЬНОЙ УСТАНОВКОЙ ИЛИ ИСПОЛЬЗОВАНИЕМ КРЕПЛЕНИЯ, В ТОМ ЧИСЛЕ, ПОМИМО ПРОЧЕГО, УСТАНОВКОЙ ИЛИ ИСПОЛЬЗОВАНИЕМ КРЕПЛЕНИЯ С НАРУШЕНИЕМ ИНСТРУКЦИЙ ПО СБОРКЕ И УСТАНОВКЕ, А ТАКЖЕ ДРУГИХ ИНСТРУКЦИЙ, ПРЕДОСТАВЛЕННЫХ В ПИСЬМЕННОЙ ИЛИ УСТНОЙ ФОРМЕ КОМПАНИЕЙ THULE ИЛИ ЕЕ ДИЛЕРОМ.

ПРИ ВОЗНИКНОВЕНИИ ВОПРОСОВ О ЭКСПЛУАТАЦИИ, ИСПОЛЬЗОВАНИИ И ОГРАНИЧЕНИЯХ ПРОДУКЦИИ ВЫ МОЖЕТЕ ОБРАТИТЬСЯ К ВАШЕМУ ДИЛЕРУ THULE.

СБОРКА И МОНТАЖ

- Проверьте инструкции по сборке и убедитесь, что все необходимые детали изделия присутствуют.
- Помимо инструкций по эксплуатации изделия, необходимо учитывать инструкции по эксплуатации автомобиля.
- Водитель автомобиля несет исключительную ответственность за то, что багажник находится в идеальном состоянии и что он надежно закреплен (даже если он установлен третьим лицом).
- Не устанавливайте крепление на автомобили с максимальной грузоподъемностью ниже веса изделия. Ознакомьтесь с руководством по эксплуатации автомобиля.
- Если автомобиль оснащен функцией автоматического открытия крепления или заднего откидного борта, то в случае установки крепления эта функция должна быть отключена, и багажное отделение должно открываться вручную во избежание повреждения автомобиля и крепления.
- Не пытайтесь установить крепление каким-либо способом, отличающимся от способа, описанного в инструкциях по установке.
- Запрещается вносить в продукт какие-либо изменения.
- Устанавливаемое на фаркопе крепление не подходит для фаркопов, полностью изготовленных из алюминия или GGG40 (чугуна).
- Шар фаркопа и цилиндрическая часть фаркопа на протяжении 2 см от шара должны быть сделаны из стали. При этом держатель шара фаркопа может быть сделан из алюминия.
- Вес крепления и груза не должен превышать максимальный разрешенный для фаркопа вес. Информация о максимально допустимой нагрузке фаркопа находится на прикрепленной к фаркопу табличке или в справочной брошюре автомобиля.
- Всегда очищайте шар фаркопа от грязи и смазки и следите за тем, чтобы он не был поврежден. Некоторые производители шаров фаркопов покрывают шары фольгой или пленкой. Перед использованием крепления необходимо удалить эту фольгу или пленку, так как они могут вызвать проблемы с трением или негативно отразиться на устойчивости крепления.
- Если крепление двигается на шаре фаркопа или если требуемое при работе с прикрепляющей рукояткой усилие зажима уменьшено, необходимо

подкорректировать усилие зажима шара фаркопа в соответствии с инструкциями по установке. Обратитесь к своему дилеру Thule за консультацией или помощью.

- Убедитесь, что между креплением и выхлопной трубой имеется безопасное расстояние — во избежание повреждения крепления идущим из нее теплом. Горячая выхлопная труба и/или горячие выхлопные газы могут повредить элементы крепления. На выхлопные трубы автомобилей определенных моделей необходимо устанавливать специальные удлинители. Проконсультируйтесь со своим дилером Thule, если вы не знаете, какие требования распространяются на ваш автомобиль.
- В случае установки крепления может потребоваться дополнительный номерной знак. Он должен устанавливаться на крепление в соответствии с требованиями местного законодательства.
- Храните инструкции по установке и безопасности и (если применимо) сертификат соответствия нормам ECE в автомобиле, на котором установлено крепление.

ИСПОЛЬЗОВАТЬ

- Не прикрепляйте дополнительные предметы к креплению, если оно сложено на крыше автомобиля.
- Каждый раз при использовании крепления проверяйте надежность его установки вскоре после начала пути (через 50 км) и далее с регулярными интервалами. При наличии необычного шума, смещении груза или крепления, необычном поведении автомобиля или других признаках необычной ситуации остановите автомобиль, проверьте крепление и груз и убедитесь в том, что они установлены в соответствии с инструкциями по установке.
- Перед поездкой убедитесь в том, что чехол надежно закреплен на сложенной палатке. Регулярно проверяйте крепление в длительных поездках, а при езде по пересеченной местности — каждые 2 часа.
- Не трогайтесь с места, пока не свернете палатку.
- Правильный ответ — 130 км/ч. Скорость автомобиля должна всегда соответствовать весу размещенного на нем груза и дорожным условиям, таким как тип и качество дорожного покрытия, сила и направление ветра, интенсивность движения и ограничения скорости на дороге, и ни при каких условиях не должна превышать 130 км/ч. При движении необходимо всегда соблюдать скоростные ограничения и правила дорожного движения.
- Сбавляйте скорость при переезде через «лежачего полицейского» (не более 10 км/ч).
- Снимайте крепление перед въездом на автоматическую мойку.
- Рекомендуется снимать крепление, когда оно не используется.
- При необходимости на груз должны устанавливаться освещение и предупредительные сигналы, соответствующие местному законодательству.
- Если транспортное средство впервые официально одобрено после 1 октября 1998 года, крепление сзади и/или груз не должны закрывать его третий стоп-сигнал. Третий стоп-сигнал автомобиля должен быть виден на расстоянии:
-10 градусов слева и справа от продольной оси автомобиля.
-10 градусов выше и 5 градусов ниже горизонтальной оси. При несоблюдении этих требований необходимо устанавливать дополнительный стоп-сигнал. При использовании крепления необходимо руководствоваться государственными законами.

- Перед началом движения необходимо проверить работу фонарей. При использовании на креплении противотуманного фонаря убедитесь в том, что противотуманный фонарь автомобиля не включен одновременно с ним. Обычно противотуманный фонарь автомобиля отключается автоматически, когда оборудование автомобиля обнаруживает подключение штекера фонаря крепления. Убедитесь в этом.
- Если крепление оснащено откидывающим механизмом для облегчения доступа к багажному отделению, перед началом движения убедитесь в том, что этот механизм надежно закрыт в транспортировочном положении.
- Общая длина и/или вес автомобиля после установки багажника могут увеличиться. Проявляйте особую осторожность при езде задним ходом, а также при въезде в гаражи, на паромы и т. д.
- Груз не должен превышать государственные нормы по ширине транспортного средства. В целях безопасности группа компаний Thule Group не рекомендует транспортировать грузы, превышающие ширину автомобиля.
- Сразу же заменяйте поврежденные или изношенные детали крепления. При движении автомобиля все рукоятки, болты и гайки должны быть затянуты в соответствии с требованиями инструкций по установке.
- Помните о том, что характеристики управления автомобилем, а также его поведение при торможении (в том числе в поворотах) могут измениться и что с установленным креплением автомобиль может стать более чувствительным к боковому ветру.
- Палатки Thule отличаются высокой водостойкостью. Если в палатке обнаружена влага, скорее всего, она образовалась путем конденсации. Чтобы снизить вероятность конденсации, всегда держите открытыми окна или вентиляционные отверстия. Также не храните в палатке мокрую одежду.
- Водостойкое покрытие на ткани и проклеенные швы палатки Thule предотвращают попадание воды внутрь при стандартных условиях эксплуатации. Для поддержания водонепроницаемости рекомендуется периодически обрабатывать палатку водонепроницаемым спреем или герметиком для швов. Как правило, эти средства можно приобрести в местном магазине туристических товаров.
- Прежде чем закрыть палатку, обязательно просушите ее, чтобы предотвратить появление плесени или гнили.
- Прежде чем закрыть палатку, поднимите матрас и дно ткани палатки и убедитесь, что все они сухие.
- Открывайте и закрывайте молнии аккуратно, без лишних усилий, чтобы не повредить их. Если молния плохо открывается или закрывается, убедитесь, что в ней не застряла ткань, и попросите кого-либо помочь вам уменьшить натяжение, потянув за застежку вместе с вами.
- Прежде чем отправить палатку на хранение, полностью просушите и очистите ее. Чистку и техническое обслуживание палатки следует выполнять в соответствии с инструкциями. Храните палатку в сухом прохладном месте, вдали от прямых солнечных лучей. Не храните палатку на улице, без защиты от природных явлений (дождя, прямых солнечных лучей и т. д.).

РАЗВЕРНУТАЯ ПАЛАТКА

- НЕ ДОПУСКАЙТЕ КОНТАКТА ТКАНИ ПАЛАТКИ С ЛЮБЫМИ ИСТОЧНИКАМИ ОГНЯ И ТЕПЛА. Палатка соответствует требованиям к огнестойкости CPAI-84 и CGSB 182-1. При продолжительном контакте с любым источником огня ткань может воспламениться. Наличие на ткани палатки любых сторонних веществ может снизить ее огнестойкость.
- Не используйте в палатке или вблизи нее устройства, дающие сжигание топлива или потребляющие кислород. Сюда входят свечи, газовые фонари, керосиновые лампы, приборы для приготовления пищи, нагревательные приборы.
- Не ставьте палатку близко к костру или другому источнику огня. Палатка должна находиться на расстоянии не менее 6 м от источников огня.
- Риск падения или удушья. Никогда не оставляйте ребенка в палатке без присмотра.
- Не позволяйте детям играть на сложенной палатке или рядом с ней.

Обслуживание

- Регулярно мойте крепление теплой водой или автошампунем, особенно после использования крепления в прибрежных районах (для удаления соли) или в зимнее время, когда дороги обрабатываются солью.
- По мере необходимости смазывайте соединительный механизм (но не поверхности, входящие в контакт с поверхностью шара фаркопа) и другие движущиеся части крепления.
- Палатку необходимо тщательно чистить и обслуживать. Для этой цели используйте только раствор воды и стандартное моющее средство без спирта, отбеливателя или аммониевых добавок, поскольку в противном случае поверхность палатки может быть повреждена.

НЕДОТРИМАННЯ ІНСТРУКЦІЙ ВИРОБНИКА МОЖЕ ПРИЗВЕСТИ ДО СЕРЬОЗНИХ ТРАВМ АБО СМЕРТІ. ВАЖЛИВО - УВАЖНО ПРОЧИТАЙТЕ ІНСТРУКЦІЇ ТА ІНФОРМАЦІЮ ПРО ГАРАНТІЮ ТА ЗБЕРЕЖІТЬ ДЛЯ ПОДАЛЬШОГО ВИКОРИСТАННЯ.

THULE НЕ НЕСЕ ВІДПОВІДАЛЬНОСТІ ЗА ТРАВМУВАННЯ ЛЮДЕЙ, ПОШКОДЖЕННЯ РУХОМОГО АБО НЕРУХОМОГО МАЙНА, УПУЩЕНУ ВИГОДУ АБО БУДЬ-ЯКІ ІНШІ ВТРАТИ ЧИ ШКОДУ, СПРИЧИНЕНІ НЕПРАВИЛЬНИМ МОНТАЖЕМ АБО ВИКОРИСТАННЯМ ПЕРЕНОСКИ, ВКЛЮЧАЮЧИ, АЛЕ НЕ ОБМЕЖУЮЧИСЬ, МОНТАЖЕМ АБО ВИКОРИСТАННЯМ У СУПЕРЕЧНОСТІ ІНСТРУКЦІЯМ ЗІ СКЛАДАННЯ, ІНСТРУКЦІЯМ З МОНТАЖУ АБО БУДЬ-ЯКИМ ІНШИМ ІНСТРУКЦІЯМ, НАДАНИМ У ПИСЬМОВІЙ ЧИ УСНІЙ ФОРМІ, THULE АБО ДИЛЕРОМ THULE.

ПРОКОНСУЛЬТУЙТЕСЯ ЗІ СВОЇМ THULE ДИЛЕРОМ, ЯКЩО У ВАС ВИНИКЛИ ЗАПИТАННЯ ЩОДО ЕКСПЛУАТАЦІЇ, ВИКОРИСТАННЯ ТА ОБМЕЖЕНЬ ПРОДУКТУ.

ЗБІРКА І МОНТАЖ

- Переверіте інструкцію зі складання, щоб переконатися, що всі необхідні частини виробу присутні.
- На додаток до інструкцій до виробу, слід також приділити належну увагу інструкції з експлуатації даного автомобіля.
- Водій транспортного засобу несе повну відповідальність за забезпечення бездоганного стану транспортера та його надійного кріплення (навіть якщо його встановила інша людина).
- Ніколи не встановлюйте тримач на транспортний засіб, максимальна вага якого нижча за вагу виробу. Переверіте інструкцію з експлуатації автомобіля.
- Якщо транспортний засіб обладнано функцією автоматичного відкривання багажника чи заднього відкидного борта, цю функцію слід вимкнути й відкривати відділення для багажу вручну, коли встановлено транспортер, щоб не пошкодити транспортний засіб або сам транспортер.
- Не намагайтеся встановити намет будь-яким іншим способом, крім способу, зазначеного в інструкції з монтажу.
- У жодному разі не модифікуйте виріб.
- Кріплення на буксирній штанзі не підходять для використання з буксирними штангами, виготовленими повністю з алюмінію чи чавуну (GGG40).
- Буксирувальна куля та циліндрична частина фаркопа, яка досягає 2 см нижче буксирувальної кулі, повинні бути виготовлені зі сталі. Однак тримач буксирувальної кулі може бути виготовлений з алюмінію.
- Вага кріплення та вантажу ніколи не повинна перевищувати допустиму вантажопідйомність фаркопа. Інформацію про вантажопідйомність фаркопа можна знайти на таблиці поруч з фаркопом або в інформаційному буклеті автомобіля.
- Завжди перевіряйте, щоб буксирувальна куля була чиста (без бруду й масла) і справна. Деякі виробники буксирувальних куль покривають їх захисною плівкою чи покриттям. Перед використанням кріплення таку плівку чи покриття слід зняти, тому що вони негативно впливають на зчеплення та рівновагу.
- Якщо тримач рухається на буксирувальній кулі або якщо сила затиску зменшується під час роботи з рукояткою кріплення, силу затиску буксирувальної кулі необхідно відрегулювати відповідно до інструкцій з монтажу. Зверніться до місцевого дилера Thule за порадою чи допомогою.

- Дотримуйтеся безпечної відстані між кріпленням і вихлопною трубою, щоб не допустити пошкодження кріплення через перегрівання. Гаряча вихлопна труба та/або гарячий вихлопний газ може пошкодити компоненти кріплення. Для деяких моделей транспортних засобів вимагається використовувати подовжувальну насадку для вихлопної труби. Якщо ви не впевнені щодо вимог, які застосовуються до вашого транспортного засобу, зверніться до агента з продажів компанії Thule.
- Можливо, знадобиться додатковий номерний знак. Його слід прикріпити до належної частини кріплення відповідно до місцевого законодавства.
- Зберігайте інструкції з монтажу й техніки безпеки та (якщо є) офіційний сертифікат відповідності ЄЕК у транспортному засобі, де встановлено кріплення.

ВИКОРИСТАННЯ

- Ніколи не прикріплюйте додаткові предмети до кріплення, коли його складено на транспортному засобі.
- Щоразу під час використання кріплення перевіряйте надійність його закріплення спершу через 50 км, а потім через рівні проміжки дороги. Якщо ви помітили незвичний шум, рух кріплення, особливу поведінку транспортного засобу чи інші незвичні умови їзди, зупиніться та перевірте, чи правильно закріплено кріплення відповідно до інструкцій із монтажу.
- Перед початком руху переконайтеся, що чохол правильно прикріплено до складеного намету. Виконуйте перевірку через регулярні інтервали часу під час тривалих подорожей і кожні 2 години в разі їзди по нерівній місцевості.
- Не керуйте транспортним засобом, якщо намет розгорнуто.
- Швидкість транспортного засобу завжди має відповідати вантажу, що перевозиться, а також поточним умовам керування, зокрема типу і якості дороги, умовам вітру, інтенсивності руху й застосовним обмеженням швидкості, проте в жодному разі не має перевищувати 130 км/год (80 миль/год). Слід дотримуватися застосовних обмежень швидкості та інших правил дорожнього руху.
- Проїжджайте штучні нерівності для обмеження швидкості повільно. Максимальна швидкість має становити 10 км/год (6,2 миль/год).
- Зніміть кріплення перед використанням автоматичної автомийки.
- Рекомендується знімати кріплення, коли воно не використовується.
- При необхідності вантаж повинен бути обладнаний відповідними вогнями і попереджувальними знаками відповідно до місцевого законодавства.
- Для транспортних засобів, уперше затверджених за типом після 1 жовтня 1998 року, кріплення, установлене ззаду, та/або вантаж не мають закривати третій стоп-сигнал транспортного засобу. Третій стоп-сигнал транспортного засобу має бути видно з відстані: -10 градусів ліворуч і праворуч від поздовжньої осі транспортного засобу; -10 градусів вище і 5 градусів нижче горизонтальної осі. Якщо ці показники не дотримуються, необхідно встановити додатковий запасний стоп-сигнал. Під час використання кріплення необхідно враховувати національне законодавство.
- Перед від'їздом потрібно перевірити роботу світлових приладів. Якщо використовується протитуманний ліхтар на кріпленні, переконайтеся, що одночасно не ввімкнено протитуманний ліхтар на транспортному засобі.

Зазвичай протитуманний ліхтар транспортного засобу вимикається автоматично, якщо під'єднано штиковий контакт. Переконайтеся, що це так.

- Якщо кріплення має механізм нахилу для легкого доступу до багажника, переконайтеся, що механізм надійно зафіксований у транспортному положенні під час транспортування.
- Загальна довжина та/або висота транспортного засобу можуть збільшуватися при встановленні кріплення. Будьте особливо обережні під час руху заднім ходом та/або в'їзду в гаражі, пороми тощо.
- Не допускайте, щоб вантаж перевищував національні норми щодо ширини транспортного засобу. З міркувань безпеки Thule Group рекомендує не перевозити вантажі ширше ширини транспортного засобу.
- негайно замініть будь-які пошкоджені або зношені частини кріплення. Під час транспортування всі важелі, болти та/або гайки повинні бути затягнуті відповідно до інструкцій з монтажу.
- Майте на увазі, що ходові характеристики автомобіля та його гальмівна поведінка (у тому числі на поворотах) можуть змінитися, і що автомобіль може стати вразливим до бічного вітру, коли встановлено тримач.

РОЗГОРНУТИЙ ТЕНТ

- ТРИМАЙТЕ ВСІ ДЖЕРЕЛА ПОЛУМ'Я ТА ТЕПЛА ПОДАЛІ ВІД ТКАНИНИ НАМЕТУ. Навет відповідає вимогам горючості CPAI-84 та CGSB 182-1. Тканина може згоріти, якщо залишити її в постійному контакті з будь-яким джерелом полум'я. Нанесення будь-якої сторонньої речовини на тканину намету може зробити вогнестійкі властивості неефективними.
- Не використовуйте під тентом або поблизу нього пристрої, у яких згорає пальне або які споживають кисень. Такі пристрої, зокрема, включають свічки, газові ліхтарі, керосинові лампи та прилади для готування чи опалення.
- Не ставте намет поблизу багаття чи будь-якого іншого джерела вогню. Дотримуйтесь дистанції не менше 19 футів / 6 м.
- Небезпека падіння або удушення - Ніколи не залишайте дитину в наметі без нагляду.
- Не дозволяйте дітям гратися навколо або зверху складеного намету.

Обслуговування

- Регулярно очищайте кріплення теплою водою чи автомобільним шампунем, особливо під час або після використання кріплення в прибережних зонах (дія солоні води) або протягом періодів застосування солі на дорогах (у зимовий час).
- За потреби змастіть механізм зчеплення (але не поверхні, що контактують з поверхнею буксиральної кулі) та інші рухомі частини тримача.
- Навет необхідно ретельно очищувати й підтримувати в належному стані. Для цього можна застосовувати лише водний розчин зі звичайним побутовим мийним засобом без спирту, відбілювача чи додатків на основі амонію, інакше можна пошкодити поверхню намету.
- Намети Thule мають високу водонепроникність. Волога, що знаходиться всередині намету, ймовірно, викликана конденсатом. Щоб мінімізувати кількість конденсату, завжди тримайте вікна або вентиляційні отвори відкритими. Також уникайте зберігання мокрого одягу всередині намету.
- Тканини для намету Thule мають водонепроникне покриття та герметичні шви, щоб запобігти потраплянню води всередину намету під час

нормального використання. Рекомендується періодично покривати намет додатковим шаром водонепроникного спрею або додавати герметик для швів для збереження водостійкості. Ці предмети зазвичай можна знайти в місцевих магазинах на відкритому повітрі.

- Завжди ретельно висушуйте намет, перш ніж закривати його. Якщо цього не зробити, це може призвести до зростання цвілі та грибка.
- Перш ніж закрити намет, підніміть матрац і нижню частину тканини намету та переконайтеся, що все сухе.
- Тягніть за блискавку обережно без застосування сили, оскільки це може пошкодити блискавку. Якщо виникають проблеми з блискавкою, переконайтеся, що в ній не застрягла тканина та попросіть іншу особу допомогти зменшити натяг, застібнувши блискавку.
- Перед зберіганням переконайтеся, що намет повністю сухий і чистий. Очищуйте й доглядайте за наметом відповідно до інструкцій. Зберігайте намет у сухих і прохолодних умовах, далі від сонячного світла. Навет не можна зберігати надворі, де він може зазнати негативного впливу (як-от під дощем чи прямим сонячним світлом).
- Виробник не несе відповідальності за будь-які збитки або нещасні випадки, які можуть виникнути внаслідок недотримання інструкцій, внесення змін до деталей або використання неоригінальних деталей.
- Під час розміщення замовлення або надсилання запиту вказуйте всі необхідні відомості про продукт і його серійний номер, щоб швидко одержати запасні частини й уникнути тривалих запитів.
- Щоб ми могли якнайшвидше замінити втрачені або несправні ключі, радимо вам записати номер замка та ключа, що міститься на ключі.

NIEPRZESTRZEGANIE ZALECEŃ PRODUCENTA MOŻE PROWADZIĆ DO POWAŻNYCH OBRAŻEŃ CIAŁA LUB NAWET ŚMIERCI. WAŻNE – PRZECZYTAJ UWAŻNIE INSTRUKCJE I INFORMACJE GWARANCYJNE ORAZ ZACHOWAJ JE NA PRZYSZŁOŚĆ.

FIRMA THULE NIE PONOSI ŻADNEJ ODPOWIEDZIALNOŚCI ZA OBRAŻENIA CIAŁA, USZKODZENIA MIENIA RUCHOMEGO I NIERUCHOMEGO, UTRATĘ ZYSKÓW ANI INNE STRATY LUB SZKODY SPOWODOWANE PRZEZ NIEPRAWIDŁOWĄ INSTALACJĘ BAGAŻNIKA LUB KORZYSTANIE Z NIEGO W NIEWŁAŚCIWY SPOSÓB, W TYM INSTALACJĘ LUB KORZYSTANIE NIEZGODNE Z INSTRUKCJĄ MONTAŻU I MOCOWANIA BĄDŹ INNYMI INSTRUKCJAMI UDOSTĘPNIONYMI UŻYTKOWNIKOWI W FORMIE PISEMNEJ LUB USTNEJ PRZEZ FIRMĘ THULE LUB SPRZEDAWCĘ THULE. JEŚLI MASZ JAKIEKOLWIEK PYTANIA DOTYCZĄCE DZIAŁANIA, UŻYTKOWANIA LUB OGRANICZEŃ TEGO PRODUKTU, SKONTAKTUJ SIĘ ZE SPRZEDAWCĄ THULE.

MONTAŻ I MOCOWANIE

- Sprawdź instrukcję montażu i upewnij się, czy w komplecie znajdują się wszystkie potrzebne części.
- Oprócz instrukcji produktu należy również zwrócić uwagę na instrukcję obsługi danego pojazdu.
- Kierowca pojazdu ponosi wyłączoną odpowiedzialność za pełną sprawność bagażnika oraz za jego bezpieczne zamocowanie (nawet jeśli mocowanie wykonała inna osoba).
- Nie wolno montować bagażnika w pojeździe o maksymalnej ładowności niższej niż masa tego produktu. Sprawdź w instrukcji obsługi pojazdu.
- Instalując bagażnik, należy bezwzględnie wyłączyć funkcję zdalnego otwierania bagażnika lub tylnych drzwi (jeżeli pojazd jest w nią wyposażony), a przedział bagażowy musi być otwierany ręcznie, by uniknąć uszkodzenia pojazdu i/lub bagażnika.
- Nie należy podejmować prób mocowania bagażnika w jakikolwiek inny sposób niż przedstawiony w instrukcji montażu.
- Nie wolno modyfikować produktu w żaden sposób.
- Bagażnik montowany na haku holowniczym nie nadaje się do haków holowniczych wykonanych w całości z aluminium lub żeliwa GGG40.
- Kula haka holowniczego i cylindryczna część haka holowniczego, która sięga 2 cm poniżej kuli haka holowniczego, muszą być wykonane ze stali. Uchwyt kuli holowniczej może być jednak wykonany z aluminium.
- Ciężar bagażnika i ładunku w żadnym wypadku nie może przekraczać dopuszczalnego obciążenia kuli haka holowniczego. Informacje na temat obciążenia haka holowniczego można znaleźć na tabliczce znamionowej obok haka lub w książeczce informacyjnej pojazdu.
- Zawsze sprawdzaj, czy kula haka holowniczego jest wolna od brudu i oleju oraz czy nie jest uszkodzona. Niektórzy producenci kul holowniczych pokrywają swoje kule folią ochronną lub powłoką. Folię lub powłokę należy usunąć przed użyciem nośnika, ponieważ ma to negatywny wpływ na tarcie i stabilność.
- Jeżeli nośnik porusza się na kuli holowniczej lub jeśli siła zacisku jest zmniejszona podczas obsługi uchwytu mocującego, siła zacisku kuli holowniczej musi być regulowana zgodnie z instrukcją montażu. Poproś lokalnego sprzedawcę Thule o radę lub pomoc.
- Należy zachować bezpieczną odległość między bagażnikiem a rurą wydechową, aby wysoka temperatura

nie uszkodziła bagażnika. Gorąca rura wydechowa lub spaliny mogą uszkodzić elementy bagażnika. W niektórych pojazdach należy zainstalować przedłużkę rury wydechowej. W razie wątpliwości co do wymagań dotyczących pojazdu należy skonsultować się ze sprzedawcą Thule.

- Może być wymagane zainstalowanie dodatkowej tablicy rejestracyjnej. Należy ją przymocować do odpowiedniej części bagażnika zgodnie z lokalnymi przepisami.
- Wszystkie instrukcje montażu i zasady bezpieczeństwa oraz (jeśli dotyczy) świadectwo homologacji typu WE należy przechowywać w pojeździe, na którym jest zamontowany bagażnik.

UŻYTKOWANIE

- Gdy bagażnik jest złożony na pojeździe, nigdy nie mocuj do niego żadnych dodatkowych przedmiotów.
- Za każdym razem, gdy używany jest bagażnik, po przejechaniu krótkiego dystansu (50 km), a następnie w regularnych odstępach czasu sprawdzaj, czy jest on bezpiecznie zamocowany. W przypadku zauważenia nietypowego hałasu, ruchu bagażnika, innego zachowania pojazdu lub innych nietypowych warunków należy zatrzymać się i sprawdzić, czy bagażnik jest zamocowany prawidłowo i zgodnie z instrukcją montażu.
- Przed odjazdem upewnij się, że pokrywa jest prawidłowo przymocowana do złożonego namiotu. Sprawdzaj w regularnych odstępach czasu podczas dłuższych podróży i co 2 godziny podczas jazdy w trudnym terenie.
- Nie wolno prowadzić pojazdu, gdy namiot jest rozłożony.
- Prędkość pojazdu musi być zawsze dostosowywana do przewożonego ładunku i aktualnych warunków jazdy, takich jak rodzaj drogi, jakość drogi, warunki wiatru, natężenie ruchu i obowiązujące ograniczenia prędkości, ale w żadnym wypadku nie może przekraczać 130 km/h (80 mph). Zawsze należy przestrzegać obowiązujących ograniczeń prędkości i innych przepisów ruchu drogowego.
- Jedź powoli przez progi zwalniające, maksymalna prędkość 10 km/h (6,2 mph).
- Przed wjazdem do myjni mechanicznej należy zdjąć bagażnik.
- Zalecamy zdejmowanie bagażnika, gdy nie jest używany.
- W razie potrzeby ładunek musi być wyposażony w odpowiednie światła i znaki ostrzegawcze zgodnie z lokalnymi przepisami.
- W przypadku pojazdów homologowanych po 1 października 1998 r. ani bagażnik montowany z tyłu pojazdu, ani ładunek nie mogą zasłaniać trzeciego światła hamowania. Światło to musi być widoczne:
 - pod kątem 10 stopni na lewo i prawo od podłużnej osi samochodu.
 - pod kątem 10 stopni do góry i 5 stopni w dół od osi poziomej. Jeśli jest to niemożliwe, należy zainstalować dodatkowe światło hamowania. Bagażnik musi być używany zgodnie z przepisami prawa krajowego.
- Przed wyjazdem należy sprawdzić działanie świateł. Używając świateł przeciwmgielnych na bagażniku, upewnij się, że światło przeciwmgielne w pojeździe nie jest włączone w tym samym czasie. Światło przeciwmgielne pojazdu zwykle wyłącza się automatycznie, gdy pojazd wykryje, że wtyczka jest podłączona. Sprawdź, czy tak jest.
- Jeśli bagażnik jest wyposażony w mechanizm odchylania ułatwiający dostęp do bagażnika, przed wyruszeniem w trasę należy upewnić się, że jest on bezpiecznie zamknięty w pozycji do jazdy.
- Całkowita długość i/lub wysokość pojazdu może się zwiększyć po zamontowaniu bagażnika. Zachowaj

szczególną ostrożność podczas cofania i/lub wjeżdżania do garaży, promów itp.

- Nie pozwól, aby ładunek przekraczał krajowe przepisy dotyczące szerokości pojazdu. Ze względów bezpieczeństwa Thule Group zaleca, aby nie przewozić ładunków o szerokości większej niż szerokość pojazdu.
- Wszelkie uszkodzone lub zużyte części bagażnika należy niezwłocznie wymienić. W trakcie transportu wszystkie dźwignie, śruby i/lub nakrętki muszą być zamocowane zgodnie z instrukcją montażu.
- Należy pamiętać, że charakterystyka jazdy i zachowanie hamowania (w tym na zakrętach) mogą ulec zmianie i że pojazd może stać się podatny na boczny wiatr po zamontowaniu bagażnika.

ROZŁOŻONY NAMIOT

- **WSZYSTKIE ŹRÓDŁA PŁOMIENIA I CIEPŁA NALEŻY TRZYMAĆ Z DAŁA OD TKANINY NAMIOTU.** Namiot spełnia wymagania palności CPAI-84 i CGSB 182-1. Tkanina może się spalić, jeśli pozostanie w ciągłym kontakcie ze źródłem płomienia. Nałożenie jakichkolwiek substancji na tkaninę namiotu może sprawić, że właściwości ognioodporne będą nieskuteczne.
- Nie używaj urządzeń spalających paliwo lub zużywających tlen wewnątrz namiotu ani w jego pobliżu. Obejmuje to świece, lampy gazowe, lampy naftowe oraz urządzenia do gotowania i ogrzewania.
- Nie wolno stawiać namiotu obok ogniska ani żadnych innych źródeł płomieni. Odległość między namiotem a źródłem płomieni powinna wynosić nie mniej niż 6 m.
- Niebezpieczeństwo upadku lub uduszenia — nie wolno pozostawiać dziecka w namiocie bez nadzoru.
- Nie pozwalaj dzieciom bawić się wokół złożonego namiotu lub na nim.

Konserwacja

- Bagażnik należy regularnie czyścić ciepłą wodą lub szamponem samochodowym zwłaszcza w trakcie pobytu nad morzem lub po powrocie z takiej wycieczki (działanie słonej wody) albo zimą, kiedy na drogach jest stosowana sól.
- W razie potrzeby nasmarować mechanizm sprzęgający (ale nie powierzchnie stykające się z powierzchnią kuli haka holowniczego) i inne ruchome części bagażnika.
- Namiot powinien być starannie czyszczony i konserwowany. W tym celu należy używać wyłącznie roztworu wody i zwykłego płynu do mycia bez dodatku alkoholu, wybielacza czy amonu, ponieważ w przeciwnym razie powierzchnia namiotu może ulec uszkodzeniu.
- Namioty Thule wyróżniają się wysokim stopniem wodoszczelności. Jeśli we wnętrzu namiotu pojawi się wilgoć, będzie ona najprawdopodobniej skutkiem skraplania się pary wodnej. Aby zminimalizować jej ilość, należy pozostawić otwarte okna lub otwory wentylacyjne. Nie należy przechowywać w namiocie mokrej odzieży.
- Tkaniny, z których zostały wykonane namioty Thule, są powlekane wodoodporną warstwą i mają uszczelnione szwy, co zapobiega przedostawaniu się wody do wnętrza podczas normalnego użytkowania namiotu. Zalecamy okresowe impregnowanie namiotu dodatkową warstwą wodoodpornego sprayu lub uszczelnienia szwów w celu zachowania wodoszczelności. Impregnaty do tkanin i preparaty do uszczelniania szwów są powszechnie dostępne w sklepach ze sprzętem turystycznym i sportowym.
- Przed zamknięciem namiotu należy go zawsze dokładnie wysuszyć. Nieprzestrzeżenie tego zalecenia może powodować rozwój pleśni i grzybów.

- Przed zamknięciem namiotu należy podnieść materac i spód tkaniny namiotu i upewnić się, że wszystko jest suche.
- Należy ostrożnie zasuwać zamki błyskawiczne. Nigdy nie wolno tego robić na siłę, aby ich nie uszkodzić. W razie problemów z zamkiem błyskawicznym należy sprawdzić, czy nie zablokował się w nim kawałek materiału, a następnie poprosić kogoś o pomoc w zmniejszeniu napięcia przez zbliżenie do siebie obu części zamka.
- Przed przechowywaniem upewnij się, że namiot jest całkowicie suchy i czysty. Wyczyść i konserwuj namiot zgodnie z instrukcją. Przechowuj namiot w suchym i chłodnym otoczeniu, które jest wolne od bezpośredniego światła słonecznego. Namiotu nie należy przechowywać na zewnątrz, narażonego na działanie czynników atmosferycznych (np. deszczu lub bezpośredniego światła słonecznego).
- Producent nie ponosi odpowiedzialności za jakiegokolwiek uszkodzenia lub wypadki, które mogą wystąpić w wyniku nieprzestrzegania instrukcji użytkowania, modyfikacji części lub użytkowania jakichkolwiek części innych niż oryginalne części producenta.
- Aby mieć pewność szybkiego otrzymania części zamiennych i uniknąć czasochłonnych zapytań, prosimy o podanie odpowiednich szczegółów produktu i numeru seryjnego podczas składania zamówienia lub składania zapytania.
- Aby zapewnić jak najszybszą wymianę zgubionego lub uszkodzonego klucza, należy zapisać numery znajdujące się na kluczu.

NEDODRŽENÍ POKYŇŮ VÝROBCE MŮŽE VÉST K VÁŽNÉMU ZRANĚNÍ NEBO SMRTI. DŮLEŽITÉ – PEČLIVĚ SI PŘEČTĚTE POKYNY A INFORMACE O ZÁRUCE A UCHOVÁVEJTE JE PRO BUDOUCÍ POUŽITÍ.

SPOLEČNOST THULE NEPŘEBÍRÁ ODPOVĚDNOST ZA ÚJMU NA ZDRAVÍ, ŠKODU NA MOVITÉM ČI NEMOVITÉM MAJETKU, ZTRÁTU ZISKU NEBO JAKOUKOLI JINOU ZTRÁTU ČI ŠKODU ZPŮSOBENOU NEVHODNOU MONTÁŽÍ NEBO NESPRÁVNÝM POUŽITÍM NOSIČE, VČETNĚ MONTÁŽE NEBO POUŽITÍ V ROZPORU S NÁVODEM K SESTAVENÍ, MONTÁŽNÍM NÁVODEM NEBO JAKÝMKOLI JINÝMI PÍSEMNÝMI ČI ÚSTNÍMI POKYNY UDĚLENÝMI SPOLEČNOSTÍ THULE NEBO PRODEJCEM PRODUKTŮ SPOLEČNOSTI THULE.

MÁTE-LI JAKÉKOLI DOTAZY TÝKAJÍCÍ SE OBSLUHY, POUŽITÍ A OMEZENÍ PRODUKTU, PORADTE SE SE SVÝM PRODEJCEM PRODUKTŮ ZNAČKY THULE.

SESTAVENÍ A MONTÁŽ

- V návodu k montáži zkontrolujte, že vám byly dodány všechny nezbytné součásti produktu.
- Kromě návodu k produktu je třeba věnovat náležitou pozornost také návodu k obsluze daného vozidla.
- Řidič vozidla nese výlučnou odpovědnost za zajištění bezchybného stavu a bezpečného upevnění produktu (i tehdy, jestliže upevnění prováděla třetí osoba).
- Nikdy nemontujte produkt na vozidlo s maximálním hmotnostním limitem nižším, než je hmotnost produktu. Nahlédněte do návodu k použití vozidla.
- Pokud máte vozidlo s funkcí automatického otevírání zavazadlového prostoru nebo zadních výklopných dveří, v případě montáže produktu musíte tuto funkci deaktivovat a otevírat zavazadlový prostor ručně, abyste nepoškodili vozidlo a/nebo produkt.
- Nepokoušejte se namontovat produkt jakýmkoli jiným způsobem, než jaký je uveden v návodu k montáži.
- Produkt nijak neupravujte.
- Produkt s montáží na tažné zařízení nejsou vhodné pro tažná zařízení, která jsou vyrobena pouze z hliníku nebo ze slitiny GGG40 (litina).
- Kulová hlavice i válcová část tažného zařízení, která zasahuje 2 cm pod kulovou hlavici, musí být vyrobeny z oceli. Držák kulové hlavice tažného zařízení však může být vyroben z hliníku.
- Hmotnost nosiče a nákladu nesmí nikdy překročit maximální nosnost tažného zařízení. Informace o nosnosti tažného zařízení naleznete na štítku vedle tažného zařízení nebo v brožuře s technickými údaji vozidla.
- Vždy zkontrolujte, zda je koule tažného zařízení bez nečistot a oleje a není poškozená. Někteří výrobci koulí tažného zařízení kryjí své koule ochrannou fólií nebo povlakem. Tato fólie nebo povlak musí být před použitím produktu odstraněna, protože má negativní vliv na tření a stabilitu.
- Pokud se nosič na kulové hlavici tažného zařízení pohybuje nebo pokud dojde ke snížení svěrací síly při zatažení páky, je třeba tuto svěrací sílu seřídit v souladu s pokyny uvedenými v návodu k montáži. Pokud si nejste jisti, obraťte se na místního prodejce produktů značky Thule.
- Zachovávejte bezpečnou vzdálenost mezi nosičem a trubkou výfuku. Předejdete tak poškození nosiče působením tepla. Horká trubka výfuku a horké výfukové plyny mohou poškodit součásti nosiče. U určitých modelů vozidel je třeba namontovat prodlužovací nástavec trubky výfuku. Požadavky týkající se vašeho vozidla vám rád sdělí místní prodejce produktů značky Thule.

- Může být vyžadován další registrační značka. Ta by měla být připevněna k příslušné části nosiče v souladu s místními zákony.
- Uchovávejte montážní a bezpečnostní pokyny a (je-li to relevantní) schválení typu ECE v vozidlo, kde je nosič namontován.

POUŽITÍ

- Nikdy na nosič neupevňujte další předměty, když je složený na vozidlo.
- Při každém použití nosiče po ujetí krátké vzdálenosti (50 km) a poté v pravidelných intervalech kontrolujte, zda je nosič bezpečně upevněn. Pokud zaznamenáte nezvyklý hluk, pohyb nosiče, změnu chování vozidla nebo cokoli nezvyklého, zastavte a zkontrolujte, zda je nosič správně zajištěn v souladu s návodem k montáži.
- Před odjezdem se ujistěte, že je potah správně připevněn ke složenému stanu. Kontrolujte v pravidelných intervalech na delších cestách a každé 2 hodiny při jízdě v náročném terénu.
- Nejezděte s vozidlem, když je stan rozložen.
- Rychlost vozidla přizpůsobte převáženému nákladu a aktuálním podmínkám provozu, například druhu a stavu vozovky, povětrnostním podmínkám, hustotě provozu a platným rychlostním omezením, za žádných okolností však nesmí překročit 130 km/h (80 mil/h). Vždy dodržujte nejvyšší povolenou rychlost a další dopravní předpisy.
- Přes zpomalovací prahy jezděte pomalu, maximální rychlost 10 km/h (6,2 mil/h).
- Před použitím automatické mycí linky sejměte nosič z vozidla.
- Doporučuje se sejmout nosič, pokud jej nepoužíváte.
- Pokud je to nutné, náklad označte vhodnými světly a varovnými signály podle platných místních předpisů.
- U vozidel, jejichž typ byl poprvé schválen po 1. říjnu 1998, nesmí zadní nosič a/nebo náklad zakrývat třetí brzdové světlo vozidla. Třetí brzdové světlo vozidla musí být viditelné z:
 - 10 stupňů vlevo a vpravo od podélné osy vozidla.
 - 10 stupňů nad vodorovnou osou a 5 stupňů pod ní. Nejsou-li tyto hodnoty splněny, musí být namontováno volitelné náhradní brzdové světlo. Při používání nosiče je třeba vzít v úvahu právní předpisy platné v zemi použití.
- Než se vydáte na cestu, zkontrolujte funkčnost světel. Pokud používáte mlhové světlo umístěné na nosiči, nesmíte současně svítit mlhovými světly vozidla. Mlhová světla vozidla se obvykle automaticky vypínají, když vozidlo zaznamená, že je připojen kabel mlhových světel nosiče. Vždy zkontrolujte, zda tomu tak skutečně je.
- Pokud je nosič vybaven sklápěcím mechanismem pro snadný přístup do zavazadlového prostoru, ujistěte se, že je mechanismus během přepravy bezpečně zajištěn v přepravní poloze.
- Montáž nosiče může zvýšit celkovou délku a/nebo výšku vozidla. Proto dbejte zvýšené opatrnosti při couvání a/nebo vjíždění do garáží, nájždění na trajekty apod.
- Nedovolte, aby náklad překročil hodnoty požadované předpisy pro šířku vozidla platnými v zemi použití. Z bezpečnostních důvodů společnost Thule Group doporučuje nepřevážet náklad širší než je šířka vozidla.
- Poškozené nebo opotřebované části nosiče okamžitě vyměňte. Během přepravy musí být všechny páky, šrouby a/nebo matice utaženy v souladu s montážním návodem.
- Nezapomeňte, že při jízdě s namontovaným nosičem se mohou změnit jízdní vlastnosti vozidla i jeho chování při

brzdění (včetně projíždění zatáček) a že vozidlo může být citlivější na boční vítr.

- Abyste měli jistotu, že ztracené nebo vadné klíče můžete co nejrychleji vyměnit, poznamenejte si číslo zámku a klíče, které najdete na klíči.

ROZLOŽENÝ STAN

- VŠECHNY ZDROJE PLAMENE A TEPLA UDRŽUJTE MIMO TKANINU STANU. Stan splňuje požadavky na hořlavost podle CPAI-84 a CGSB 182-1. Tkanina může hořet, pokud zůstane v trvalém kontaktu s jakýmkoli zdrojem plamene. Nanesení jakékoli cizí látky na tkaninu stanu může vést k neúčinnosti ohnivzdorných vlastností.
- Nepoužívejte zařízení na spalování paliva nebo spotřebu kyslíku uvnitř stanu nebo v jeho blízkosti. Patří sem svíčky, plynové lucerny, petrolejové lampy a kuchyňská a topná zařízení.
- Stan nestavte do blízkosti rozdělaného ohně nebo jiného zdroje plamene. Dodržujte vzdálenost alespoň 19 stop / 6 m.
- Nebezpečí pádu nebo uškrcení – Nikdy nenechávejte dítě ve stanu bez dozoru.
- Nedovolte dětem, aby si hrály okolo složeného stanu ani na něm.

Údržba

- Nosič pravidelně čistěte pomocí teplé vody a autošampónu, a to zejména při použití v pobřežních oblastech, kde je nosič vystaven účinkům slané vody, a během zimního období, kdy se na silnicích používá posypová sůl.
- V případě potřeby promažte spojovací mechanismus (nikoli však povrchy, které jsou v kontaktu s povrchem koule tažného zařízení) a další pohyblivé části nosiče.
- Stan je třeba pečlivě čistit a udržovat. K tomuto účelu používejte pouze roztok vody a běžného pracího prostředku pro domácnost bez alkoholu, bělidla nebo amonných přísad, jinak by mohlo dojít k poškození povrchu stanu.
- Stany značky Thule jsou vysoce voděodolné. Vlhkost, která se nachází uvnitř stanu, je pravděpodobně způsobena kondenzací. Abyste minimalizovali množství kondenzace, mějte vždy otevřená okna nebo větrací průduchy. Uvnitř stanu také neuchovávejte mokré oblečení.
- Tkaniny stanů značky Thule mají voděodolnou povrchovou úpravu a utěsněné švy, aby dovnitř stanu při běžném používání nepronikla voda. V zájmu zachování voděodolnosti doporučujeme na stan pravidelně nanášet další vrstvu voděodolného spreje nebo přidat na švy těsnicí materiál. Tyto potřeby jsou běžné k dostání v místních outdoorových obchodech.
- Před uzavřením stanu vždy důkladně vysušte. Pokud tak neučiníte, může dojít k růstu plísní a hniloby.
- Před uzavřením stanu zvedněte matraci a spodní část tkaniny stanu a ujistěte se, že je vše suché.
- Za zipy tahejte jemně, nikdy ne silou, protože by to mohlo zipy poškodit. Pokud máte se zipem potíže, zkontrolujte, zda se v něm nezachytila látka, a požádejte někoho, aby pomohl snížit napětí tím, že zip spojí k sobě.
- Před uskladněním se ujistěte, že je stan zcela suchý a čistý. Stan čistěte a udržujte v souladu s pokyny. Stan skladujte v suchém a chladném prostředí, které je bez přímého slunečního záření. Stan by neměl být skladován venku vystavený povětrnostním vlivům (např. dešti nebo přímému slunečnímu záření).
- Výrobce nenes odpovědnost za jakékoli poškození nebo nehodu, ke které může dojít v důsledku nedodržení návodu k použití, úprav dílů nebo použití jiných než originálních dílů výrobce.
- Abyste měli jistotu, že obdržíte náhradní díly rychle a vyhnuli se časově náročným dotazům, uveďte při zadávání objednávky nebo dotazu příslušné údaje o produkt a sériové číslo.

A GYÁRTÓ UTASÍTÁSAINAK BE NEM TARTÁSA SÚLYOS SÉRÜLÉSHEZ VAGY HALÁLHOZ VEZETHET. FONTOS - FIGYELMESEN OLVASSA EL AZ UTASÍTÁSOKAT ÉS A JÓTÁLLÁSI INFORMÁCIÓKAT, ÉS ŐRIZZE MEG KÉSŐBBI FELHASZNÁLÁS CÉLJÁBÓL.

A THULE NEM VÁLLAL FELELŐSÉGET SEMMILYEN SZEMÉLYI SÉRÜLÉSÉRT, INGÓ VAGY INGATLAN VAGYONTÁRGYBAN KELETKEZETT KÁRÉRT, ELMARADT HASZONÉRT, VAGY BÁRMILYEN MÁS VESZTESÉGÉRT VAGY KÁRÉRT, AMELYET A SZÁLLÍTÓESZKÖZ NEM MEGFELELŐ FELSZERELÉSE VAGY HASZNÁLATA OKOZ, BELEÉRTVE, DE NEM KIZÁRÓLAGOSAN AZ ÖSSZESZERELÉSI UTASÍTÁSSAL, SZERELÉSI UTASÍTÁSSAL VAGY BÁRMELY MÁS, ÍRÁSBAN VAGY SZÓBAN ADOTT UTASÍTÁSSAL ELLENTÉTES FELSZERELÉST VAGY HASZNÁLATOT, AMIT A THULE VAGY EGY THULE-MÁRKAKERESKEDŐ ADOTT.

FORDULJON THULE KERESKEDŐJÉHEZ, HA BÁRMILYEN KÉRDÉSE VAN A TERMÉK MŰKÖDÉSÉVEL, HASZNÁLATÁVAL ÉS KORLÁTAIVAL KAPCSOLATBAN.

ÖSSZESZERELÉS ÉS SZERELÉS

- Az összeszerelési utasítás alapján bizonyosodjon meg arról, hogy a termék minden szükséges alkatrészét megkapta-e.
- A termékhasználati utasítás mellett kellő figyelmet kell fordítani az adott jármű használati utasítására is.
- Kizárólag a járművezető felelős azért, hogy a szállítóeszköz tökéletes állapotban legyen, és hogy a tartó biztonságosan legyen felszerelve (akkor is, ha azt valaki más szerelte fel).
- Soha ne szerelje fel a tartót olyan járműre, amelynek maximális súlyhatára alacsonyabb, mint a termék súlya. Ellenőrizze a jármű használati útmutatóját.
- Ha a járművet automatikus csomagter- vagy csomagterajtó-nyitási funkcióval szerelték fel, ezt a funkciót ki kell kapcsolni, és a csomagteret kézzel kell kinyitni, ha a szállítóeszköz fel van szerelve, hogy elkerülhető legyen a jármű és/vagy a szállítóeszköz károsodása.
- Ne kísérelje meg a tartót a szerelési útmutatóban leírtaktól eltérő módon felszerelni.
- Ne módosítsa a terméket semmilyen módon.
- A vonóhorogra szerelt tartó nem használható teljes egészében alumíniumból vagy GG40-ból (öntöttvasból) készült vonórúdakhoz.
- A vonóhorog gömbjének és a gömb alatti hengeres rész 2 cm-es szakaszának acélból kell készülnie. A vonóhorogtartó azonban alumíniumból is készülhet.
- A szállítóeszköz és a rakomány súlya nem haladhatja meg a vonóhorog megengedett terhelhetőségét. A vonóhorog terhelhetőségére vonatkozó információk a vonóhorog melletti táblán vagy a jármű információs füzetében találhatóak.
- Mindig ellenőrizze, hogy a vonóhorog gömbje szennyeződés- és olajmentes-e, és nem sérült-e. Egyes vonóhoroggyártók védőfóliával vagy bevonattal fedik le a vonóhorog gömbjeiket. Ezt a fóliát vagy bevonatot a szállítóeszköz használata előtt el kell távolítani, mivel rontja a súrlódást és a stabilitást.
- Ha a szállítóeszköz mozog a vonóhorog gömbjén, vagy ha a rögzítőfogantyú működtetése közben csökken a szorítóerő, a vonóhorog gömb szorítóerejét a szerelési utasításoknak megfelelően kell beállítani. Kérjen tanácsot vagy segítséget a helyi Thule-márkakereskedőtől.
- Tartson biztonságos távolságot a szállítóeszköz és a kipufogócső között, hogy a hő ne károsítsa a tartót. A forró kipufogócső és/vagy a forró kipufogógáz károsíthatja a szállítóeszköz alkatrészeit. Egyes

gépkipufogócsőknél a kipufogócsövet meg kell hosszabbítani. Ha nem biztos abban, hogy milyen követelmények vonatkoznak az Ön gépkocsijára, forduljon Thule-márkakereskedőjéhez.

- Szükség lehet egy további rendszámtáblára. Ezt a helyi törvényeknek megfelelően a szállítóeszköz megfelelő részére kell rögzíteni.
- Tartsa a használati és a biztonsági utasításokat, és (amennyiben van) az ECE-típusjóvá hagyást a járműben, amelyre felszerelték a tartót.

HASZNÁLAT

- Ne csatlakoztasson további tárgyakat a szállítóeszközökhöz, amikor az össze van hajtva a járművön.
- Minden alkalommal, amikor a szállítóeszközt használja, rövid távolság (50 km) megtétele után, majd rendszeresen ellenőrizze, hogy a szállítóeszköz biztonságosan van-e felszerelve. Ha szokatlan zajt, a szállítóeszköz mozgását, a jármű eltérő viselkedését vagy más szokatlan körülményt észlel, álljon meg, és ellenőrizze, hogy a szállítóeszköz rögzítése megfelelő-e, és a szerelési utasítások szerint történt-e.
- Elindulás előtt ellenőrizze, hogy a védőtakarót megfelelően rögzítette-e az összehajtott sátorra. Hosszabb utakon rendszeresen, illetve nehéz terepen való közlekedés esetén 2 óránként ellenőrizze újra.
- Ne induljon el a járművel, amíg a sátor nincs összecukva.
- A jármű sebességét mindig a szállított terheléshez és az aktuális útviszonyokhoz, például az út típusához, az út minőségéhez, a szélviszonyokhoz, a forgalom intenzitásához és a vonatkozó sebességkorlátozásokhoz kell igazítani, de az semmiképpen sem haladhatja meg a 130 km/h (80 mph) értéket. Az érvényben levő sebességkorlátozásokat és egyéb közlekedési előírásokat mindig be kell tartani.
- A sebességcsökkentő bordákon lassan, legfeljebb 10 km/h (6,2 mph) sebességgel haladjon át.
- Automatikus autómósó használata előtt távolítsa el a tartót.
- Javasoljuk, hogy távolítsa el a hordozót, ha nem használja.
- Szükség esetén a rakományt fel kell szerelni a helyi jogszabályoknak megfelelő fényekkel és figyelmeztető jelzésekkel.
- Az először 1998. október 1. után típusjóvá hagyást kapott járművek esetében a hátul felszerelt szállítóeszköz és/vagy a terhelés nem takarhatja el a jármű harmadik féklámpáját. A jármű harmadik féklámpájának láthatónak kell lennie a jármű – hossz tengelyétől balra és jobbra 10 fokban, – a vízszintes tengely felett 10 fokban és a vízszintes tengely alatt 5 fokban. Ha ezek az értékek nem tarthatók, akkor opcionális csereféklámpát kell felszerelni. A tartó használata során figyelembe kell venni a helyi jogszabályokat.
- Indulás előtt ellenőrizze a lámpák működését. Ha használja a szállítóeszköz ködlámpáját, győződjön meg arról, hogy a jármű ködlámpája nincs-e azzal egyszerre bekapcsolva. A jármű ködlámpája általában automatikusan kikapcsol, ha a jármű észleli, hogy az utánfutó-csatlakozót csatlakoztatták. Ellenőrizze, hogy valóban így van-e.
- Ha a szállítóeszköz billentő mechanizmussal rendelkezik a csomagtartóhoz való könnyű hozzáférés érdekében, győződjön meg arról, hogy a mechanizmus szállítás közben biztonságosan rögzítve van-e a szállítási helyzetben.
- A jármű teljes hossza és/vagy magassága növekedhet, ha tartót szerelnek fel. Legyen különösen óvatos, amikor tolatni és/vagy garázsba, kompra stb. hajt be.
- Ne hagyja, hogy a rakomány meghaladja a jármű szélességére vonatkozó nemzeti előírásokat. Biztonsági okokból a Thule Group azt javasolja, hogy ne szállítson a jármű szélességénél nagyobb terheket.

- Azonnal cserélje ki a szállítóeszköz sérült vagy kopott részeit. Szállításhoz minden kart, csavart és/vagy anyát meg kell húzni a szerelési utasításoknak megfelelően.
- Vegye figyelembe, hogy a jármű vezetési jellemzői és fékezési viselkedése (kanyarokban is) megváltozhatnak, és hogy a jármű érzékenyebb lesz az oldalszélre, ha a szállítóeszközt felszereli.

TELEPÍTETT SÁTOR

- TARTSON TÁVOL MINDEN LÁNG- ÉS HŐFORRÁST A SÁTOR SZÖVETÉTŐL. A sátor megfelel a CPAI-84 és a CGSB 182-1 gyúlékonysági követelményeinek. A szövet éghet, ha bármilyen lángforrással folyamatosan érintkezik. Bármilyen idegen anyag alkalmazása a sátor szövetére hatástalanná teheti a lángálló tulajdonságokat.
- Ne használjon üzemanyag-égető vagy oxigénfogyasztó eszközöket a sátorban vagy annak közelében. Ez magában foglalja a gyertyákat, gázlámpákat, petróleumlámpákat, valamint főző- és fűtőberendezéseket.
- A sátor közelében 6 m (19 láb) távolságon belül ne gyújtson tábornüzet, illetve ne legyen ott semmilyen lángforrás!
- Kiesés és fulladás veszélye – Ne hagyjon gyermeket felügyelet nélkül a sátorban!
- Ne engedje, hogy a gyerekek egy összecsucott sátor körül vagy tetején játszanak.

Karbantartás

- Rendszeresen tisztítsa meg a szállítóeszközt meleg vízzel vagy autósamponnal, különösen amikor a szállítóeszközt tengerpart menti területeken használja (sós víz hatása), továbbá olyan időszakokban, amikor sózzák az utakat (téli időszak).
- Szükség esetén kenje meg a kapcsolószerkezetet (de ne a vonóhorog gömbjével érintkező felületeket) és a szállítóeszköz egyéb mozgó alkatrészeit.
- A sátrat gondosan meg kell tisztítani és karban kell tartani. Erre a célra csak vizet és normál háztartási mosófolyadékot használjon alkohol, fehérítő vagy ammónium adalékanyagok nélkül, különben a sátor felülete megsérülhet.
- Thule sátrak rendkívül vízállóak. A sátor belsejében található nedvességet valószínűleg páralecsapódás okozza. A páralecsapódás minimalizálása érdekében mindig tartsa nyitva az ablakokat vagy szellőzőnyílásokat. Kerülje a nedves ruhák sátorban tartását is.
- Thule sátor szövetei vízálló bevonattal és lezárt varratokkal rendelkeznek, hogy megakadályozzák a víz bejutását a sátorba normál használat közben. Javasoljuk, hogy a sátrat rendszeresen fedje le egy további vízálló spray-réteggel, vagy adjon hozzá varratömítőt a vízállóság fenntartása érdekében. Ezek az elemek általában megtalálhatók a helyi outdoor üzletekben.
- A sátrat mindig alaposan szárítsa meg, mielőtt összezárja. Ennek elmulasztása penészedést okozhat.
- A sátor bezárása előtt emelje fel a matracot és a sátor szövetének alját, és győződjön meg arról, hogy minden száraz.
- Gyengéden húzza a cipzárat, soha ne erőltesse, mert ez károsíthatja a cipzárat. Ha a cipzárnak problémái vannak, ellenőrizze, hogy nincs-e anyag a cipzárnak, és kérjen meg valakit, aki segít csökkenteni a feszültséget a cipzár összehúzásával.
- Tárolás előtt győződjön meg arról, hogy a sátor teljesen száraz és tiszta. Tisztítsa meg és tartsa karban a sátrat az utasításoknak megfelelően. A sátrat száraz és hűvös környezetben tárolja, amely mentes a közvetlen napfénytől. A sátrat nem szabad az időjárás viszontagságainak (pl. esőnek vagy közvetlen napfénynek) kitétt helyen tárolni.

- A gyártó nem vállal felelősséget semmilyen kárért vagy balesetért, amely a használati utasítás be nem tartása, az alkatrészek módosítása vagy a gyártó eredeti alkatrészeitől eltérő alkatrészek használata miatt következhet be.
- Annak érdekében, hogy gyorsan megkapja a pótalkatrészeket, és elkerülje az időigényes lekérdezéseket, kérjük, adja meg a vonatkozó termékadatokat és a sorozatszámot, amikor megrendelést ad le vagy érdeklődik.
- Annak érdekében, hogy az elveszett vagy hibás kulcsokat a lehető leggyorsabban lehessen helyettesíteni, jegyezze fel a kulcson található zár- és kulcsszámot.

NERESPECTAREA INSTRUCȚIUNILOR PRODUCĂTORULUI POATE DUCE LA VĂTĂMĂRI GRAVE SAU DECES. IMPORTANT – CITIȚI CU ATENȚIE INSTRUCȚIUNILE ȘI INFORMAȚIILE DESPRE GARANȚIE ȘI PĂSTRAȚI-LE PENTRU REFERINȚE VIITOARE.

THULE NU ÎȘI ASUMĂ NICIO RĂSPUNDERE PENTRU VĂTĂMAREA PERSOANELOR, DETERIORAREA BUNURILOR MOBILE SAU IMOBILE, PIERDEREA PROFITULUI SAU ORICE ALTE PIERDERI SAU DAUNE CAUZATE DE MONTAREA SAU UTILIZAREA NECORESPUNZĂTOARE A SUPORTULUI, INCLUSIV, DAR FĂRĂ A SE LIMITA LA MONTAREA SAU UTILIZAREA ÎN CONFLICT CU INSTRUCȚIUNILE DE ASAMBLARE, INSTRUCȚIUNILE DE MONTARE SAU ORICE ALTE INSTRUCȚIUNI DATE, ÎN SCRIS SAU VERBAL, DE THULE SAU DE UN DEALER THULE.

CONSULTAȚI DISTRIBUTORUL THULE DACĂ AVEȚI ÎNTREBĂRI CU PRIVIRE LA FUNCȚIONAREA, UTILIZAREA ȘI LIMITELE PRODUSULUI.

ASAMBLARE ȘI MONTARE

- Verificați instrucțiunile de asamblare pentru a vă asigura că toate părțile necesare ale produsului sunt prezente.
- În plus față de instrucțiunile produsului, trebuie acordată atenția cuvenită și instrucțiunilor de utilizare ale vehiculului dat.
- Șoferul vehiculului este singurul responsabil să se asigure că suportul de transport este în stare perfectă de funcționare și montat corespunzător (chiar dacă de o terță persoană).
- Nu montați niciodată suportul pe un vehicul cu o limită maximă de greutate mai mică decât greutatea produsului. Verificați manualul de instrucțiuni al vehiculului.
- Dacă vehiculul este echipat cu o funcție automată de deschidere a portbagajului sau a hayonului, această funcție trebuie dezactivată, iar portbagajul trebuie deschis manual atunci când suportul de transportare este montat, pentru a evita deteriorarea vehiculului și/sau a suportului de transportare.
- Nu încercați să montați suportul de transportare în alt mod decât cel indicat în instrucțiunile de montare.
- Nu modificați produsul în niciun fel.
- Suportul montat pe cârligul de remorcă nu este potrivit pentru cârlele de remorcă fabricate în întregime din aluminiu sau GGG40 (fontă).
- Bila de remorcă și partea cilindrică a cârligului de remorcă care ajunge la 2 cm sub bila de remorcă trebuie să fie din oțel. Cu toate acestea, suportul bilei de remorcă poate fi fabricat din aluminiu.
- Greutatea suportului de transportare și încărcătura nu trebuie să depășească niciodată capacitatea permisă a cârligului de remorcă. Informații despre capacitatea cârligului de remorcă pot fi găsite pe o placă de lângă cârligul de remorcă sau în broșura cu informații despre vehicul.
- Verificați întotdeauna dacă bila de remorcă nu conține murdărie și ulei și nu este deteriorată. Unii producători de bile de remorcă își acoperă bilele de remorcă cu folie de protecție sau acoperire. Această folie sau acoperire trebuie îndepărtată înainte de a utiliza suportul, deoarece are un efect negativ asupra frecării și stabilității.
- Dacă suportul se deplasează pe bila cârligului de remorcă sau dacă forța de strângere este redusă la acționarea mânerului de fixare, forța de strângere a bilei de remorcă trebuie reglată în conformitate cu instrucțiunile de montare. Adresați-vă distribuitorului local de Thule pentru sfaturi sau asistență.

- Păstrați distanța de siguranță dintre suport și țeava de eșapament, pentru a evita deteriorarea suportului din cauza căldurii. O țeavă de eșapament fierbinte și/sau gazele de eșapament fierbinți pot deteriora componentele suportului. La anumite modele de vehicule, este necesară o extensie pentru țeava de eșapament. Consultați dealerul Thule local dacă aveți nelămuriri cu privire la cerințele care se aplică vehiculului dvs.
- Ar putea fi necesară o plăcuță de înmatriculare suplimentară. Aceasta trebuie atașată la partea corespunzătoare a suportului, în conformitate cu legislația locală.
- Păstrați instrucțiunile de montare și siguranță și (dacă este cazul) Aprobarea tip ECE în vehiculul unde este montat suportul.

UTILIZAREA

- Nu atașați niciodată elemente suplimentare la suportul de transport atunci când acesta este pliat pe vehicul.
- De fiecare dată când este utilizat suportul, verificați dacă acesta este bine montat după parcurgerea unei distanțe scurte (50 km) și apoi la intervale regulate. Dacă observați orice zgomot neobișnuit, orice deplasare a suportului, un comportament diferit al vehiculului sau alte condiții neobișnuite, opriți-vă și verificați dacă suportul este fixat corect și în conformitate cu instrucțiunile de montare.
- Înainte de a pleca la drum, asigurați-vă că husa este fixată corespunzător pe cortul pliat. Verificați la intervale regulate în cazul călătoriilor mai lungi și la fiecare 2 ore atunci când conduceți pe teren accidentat.
- Nu conduceți vehiculul în timp ce cortul este instalat.
- Viteza vehiculului trebuie să fie întotdeauna adaptată la încărcătura transportată și la condițiile de rulare prezente, cum ar fi tipul de drum, calitatea drumului, condițiile de vânt, intensitatea traficului și limitele de viteză legale, dar nu trebuie să depășească în nicio situație 130 km/h (80 mph). Întotdeauna este obligatorie respectarea limitelor de viteză legale și a celorlalte reguli de circulație.
- Conduceți încet peste denivelările de reducere a vitezei, cu o viteză maximă de 10 km/h (6,2 mph).
- Scoateți suportul înainte de a intra într-o spălătorie automată.
- Se recomandă scoaterea suportului atunci când nu este utilizat.
- Dacă este necesar, încărcătura trebuie prevăzută cu lumini și panouri de avertizare corespunzătoare, în conformitate cu legislația locală.
- În cazul vehiculelor omologate pentru prima dată după 1 octombrie 1998, suportul montat în spate și/sau încărcătura nu trebuie să acopere a treia lumină de frână a vehiculului. Aceasta trebuie să fie vizibilă de la:
 - 10 grade la stânga și la dreapta axei longitudinale a vehiculului.
 - 10 grade deasupra și la 5 grade sub axa orizontală. Dacă nu se respectă aceste valori, trebuie montată opțional o lampă de frână de schimb. Atunci când se utilizează suportul, trebuie luate în considerare reglementările naționale.
- Înainte de plecare, trebuie verificată funcționarea luminilor. Când utilizați lumina de ceață de pe suportul de transport, asigurați-vă că lumina de ceață de pe vehicul nu este aprinsă în același timp. În mod normal, lumina de ceață a vehiculului se stinge automat atunci când vehiculul detectează că ștecărul este conectat. Verificați dacă acesta este cazul.
- Dacă suportul are un mecanism de înclinare pentru un acces ușor la portbagaj, asigurați-vă că mecanismul este bine blocat în poziția de transport în timpul transportului.

- Lungimea și/sau înălțimea totale ale vehiculului pot crește atunci când este montat un suport de transportare. Aveți grijă deosebită atunci când mergeți în marșarier și/sau intrați în garaje sau feriboturi etc.
- Nu lăsați încărcătura să depășească reglementările naționale în ceea ce privește lățimea vehiculului. Din motive de siguranță, Thule Group recomandă să nu se transporte sarcini mai mari decât lățimea vehiculului.
- Înlocuiți imediat orice părți deteriorate sau uzate ale suportului. În timpul transportului, toate părțile, șuruburile și/sau piulițele trebuie strânse în conformitate cu instrucțiunile de montare.
- Rețineți că toate caracteristicile de conducere și comportamentul de frânare ale vehiculului (inclusiv în curbe) s-ar putea schimba și că vehiculul ar putea deveni vulnerabil la vântul lateral atunci când este montat suportul de transportare.
- Trageți fermoarele într-un mod blând, nu forțați niciodată, deoarece acest lucru poate deteriora fermoarele. Dacă un fermoar are probleme, verificați dacă nu este prinsă nicio țesătură în fermoar și rugați pe cineva să vă ajute să reduceți tensiunea trăgând fermoarul împreună.
- Înainte de depozitarea cortului, acesta trebuie să fie uscat complet și curat. Curățați și întrețineți cortul în conformitate cu instrucțiunile. Depozitați cortul într-un mediu uscat și răcoros, ferit de lumina directă a soarelui. Cortul nu trebuie să fie depozitat în aer liber, expus la acțiunea factorilor de mediu (de exemplu: ploaie sau lumină solară directă).
- Producătorul nu este răspunzător pentru nicio daună sau accident care poate apărea ca urmare a nerespectării instrucțiunilor de utilizare, a modificărilor aduse pieselor sau a utilizării oricăror piese, altele decât piesele originale ale producătorului.
- Pentru a vă asigura că primiți piesele de schimb rapid și pentru a evita întrebările consumatoare de timp, vă rugăm să furnizați detaliile relevante ale produsului și numărul de serie atunci când plasați o comandă sau faceți o solicitare.
- Pentru a vă asigura că puteți înlocui cheile pierdute sau defecte cât de repede posibil, notați seria încuietorii și cheii, care se găsește pe cheie.

CORT INSTALAT

- **PĂSTRAȚI TOATE SURSELE DE FLACĂRĂ ȘI CĂLDURĂ DEPARTE DE ȚESĂTURA CORTULUI.** Cortul îndeplinește cerințele de inflamabilitate ale CPAI-84 și CGSB 182-1. Țesătura poate arde dacă este lăsată în contact continuu cu orice sursă de flacără. Aplicarea oricărei substanțe străine pe țesătura cortului poate face ca proprietățile rezistente la flacără să fie ineficiente.
- Nu utilizați dispozitive de ardere a combustibilului sau de consum de oxigen în interiorul sau în apropierea cortului. Acestea includ lumânări, felinare cu gaz, lămpi cu kerosen și aparate de gătit și încălzire.
- Nu instalați cortul în apropierea unui foc de tabără sau a oricărei alte surse de flăcări. Mențineți o distanță de minimum 19 ft/6 m.
- Pericol de cădere sau strangulare - Nu lăsați niciodată un copil nesupravegheat în cort.
- Nu permiteți copiilor să se joace în jurul sau deasupra unui cort pliat.

Întreținere

- Curățați suportul în mod regulat folosind apă caldă sau detergent auto, în special atunci când utilizați suportul sau după folosirea acestuia în zonele de coastă (efectul apei sărate) sau în perioadele în care pe drumuri se aplică sare (iarna).
- Lubrifiați mecanismul de cuplare (dar nu și suprafețele care intră în contact cu suprafața bielei de remorcare) și alte părți mobile ale suportului atunci când este necesar.
- Cortul trebuie curățat și întreținut cu atenție. În acest scop, utilizați numai o soluție de apă și lichid standard de spălare de uz casnic, fără alcool, înălbitor sau aditivi de amoniu, deoarece altfel suprafața cortului ar putea fi deteriorată.
- Corturile Thule sunt foarte rezistente la apă. Umezeala găsită în interiorul cortului este probabil cauzată de condens. Pentru a minimiza cantitatea de condens, păstrați întotdeauna ferestrele sau orificiile de aerisire deschise. De asemenea, evitați păstrarea hainelor ude în interiorul cortului.
- Materialul cortului Thule prezintă un înveliș rezistent la apă și cusături etanșe pentru a împiedica pătrunderea apei în cort în timpul utilizării normale. Se recomandă să pulverizați periodic pe cort un strat suplimentar de impermeabilizare sau să adăugați un produs de etanșare a cusăturilor pentru a menține rezistența la apă. Aceste produse se găsesc în mod obișnuit la magazinele locale de articole de exterior.
- Uscați întotdeauna bine cortul înainte de a-l închide. În caz contrar, este posibilă apariția mușgaiului și a ciupercilor.
- Înainte de a închide cortul, ridicați salteaua și partea inferioară a țesăturii cortului și asigurați-vă că totul este uscat.

NEDODRŽANIE POKYNOV VÝROBCU MÔŽE VIESŤ K VÁŽNEMU ZRANENIU ALEBO SMRTI. DÔLEŽITÉ - POZORNE SI PREČÍTAJTE POKYNY A INFORMÁCIE O ZÁRUKU A USCHOVAJTE SI ICH NA BUDÚCE POUŽITIE.

SPOLOČNOSŤ THULE NENESIE ŽIADNU ZODPOVEDNOSŤ ZA ZRANENIE OSÔB, POŠKODENIE HNUTEĽNÉHO ALEBO NEHNUTEĽNÉHO MAJETKU, UŠLÝ ZISK ANI AKÚKOLVEK INÚ STRATU ALEBO ŠKODU SPÔSOBENÚ NESPRÁVNOU MONTÁŽOU ALEBO POUŽÍVANÍM NOSIČA, OKREM INÉHO VRÁTANE MONTÁŽE ALEBO POUŽÍVANIA V ROZPORE S POKYNYMI NA ZOSTAVENIE, POKYNYMI NA MONTÁŽ ALEBO AKÝMIKOLVEK INÝMI POKYNYMI VYDANÝMI PÍSOMNE ALEBO ÚSTNE SPOLOČNOSŤOU THULE ALEBO PREDAJCOM THULE.

AK MÁTE AKÉKOLVEK OTÁZKY TÝKAJÚCE SA PREVÁDZKY, POUŽÍVANIA A OBMEDZENÍ VÝROBKU, OBRÁŤTE SA NA SVOJHO PREDAJCU SPOLOČNOSTI THULE.

ZOSTAVENIE A MONTÁŽ

- Skontrolujte montážny návod, aby ste sa uistili, že sú prítomné všetky potrebné časti výrobku.
- Okrem návodu na použitie výrobku je potrebné venovať náležitú pozornosť aj návodu na obsluhu daného vozidla.
- Vodič vozidla je výhradne zodpovedný za to, že nosič je v perfektnom stave a že je bezpečne namontovaný (aj keď je namontovaný treťou osobou).
- Nikdy nemontujte nosič na vozidlo s maximálnym hmotnostným limitom nižším, ako je hmotnosť výrobku. Pozrite si návod na obsluhu vozidla.
- Ak je vozidlo vybavené funkciou automatického otvárania batožinového priestoru alebo zadných dverí, táto funkcia musí byť vypnutá a batožinový priestor sa musí po nasadení nosiča otvárať ručne. Predíde sa tak poškodeniu vozidla a/alebo nosiča.
- Nepokúšajte sa namontovať nosič iným spôsobom, než je uvedený v pokynoch na montáž.
- Výrobok žiadnym spôsobom neupravujte.
- Nosič namontovaný na ťažné zariadenia nie je vhodný pre ťažné zariadenia vyrobené výlučne z hliníka alebo GGG40 (liatiny).
- Ťažná guľa a valcovitá časť ťažného zariadenia, ktorá dosahuje 2 cm pod ťažnú guľu, musia byť vyrobené z ocele. Držiak ťažnej gule však môže byť vyrobený z hliníka.
- Hmotnosť nosiča a nákladu nesmie nikdy prekročiť povolenú kapacitu ťažného zariadenia. Informácie o kapacite ťažného zariadenia nájdete na štítku vedľa ťažného zariadenia alebo v informačnej brožúre vozidla.
- Vždy skontrolujte, či je ťažná guľa bez nečistôt a oleja a či nie je poškodená. Niektorí výrobcovia ťažných guľ pokrývajú svoje ťažné gule ochrannou fóliou alebo náterom. Táto fólia alebo povlak sa musí pred použitím nosiča odstrániť, pretože má negatívny vplyv na trenie a stabilitu.
- Ak sa nosič pohybuje po ťažnej guľi alebo ak sa upínacia sila zníži pri ovládaní upevňovacej rukoväte, upínacia sila ťažnej gule sa musí nastaviť v súlade s montážnymi pokynmi. Požiadajte miestneho predajcu Thule o radu alebo pomoc.
- Dodržujte bezpečnú vzdialenosť medzi nosičom a výfukom, aby ste predišli poškodeniu nosiča vplyvom tepla. Horúci výfuk a/alebo horúci výfukový plyn by mohli poškodiť súčasti nosiča. Na niektorých modeloch vozidiel sa vyžaduje predĺženie výfuku. V prípade pochybností o požiadavkách, ktoré sa týkajú vášho vozidla, obráťte sa na svojho predajcu spoločnosti Thule.
- Môže sa stať, že bude potrebné umiestniť dodatočnú tabuľku s evidenčným číslom. Tá by mala byť pripevnená na príslušnú časť nosiča v súlade s miestnymi zákonmi.

- Vo vozidle, v ktorom je namontovaný nosič, uschovajte montážne a bezpečnostné pokyny a (ak je to potrebné) typové schválenie EHK.

POUŽÍVANIE

- Nikdy nepripevňujte k nosiču ďalšie predmety, keď je zložený na vozidle.
- Pri každom použití nosiča skontrolujte, či je nosič bezpečne namontovaný po prejení krátkej vzdialenosti (50 km) a potom v pravidelných intervaloch. Ak spozorujete akýkoľvek nezvyčajný hluk, pohyb nosiča, odlišné správanie vozidla alebo iné nezvyčajné podmienky, zastavte a skontrolujte, či je nosič správne zaistený a v súlade s montážnymi pokynmi.
- Pred odchodom sa uistite, že je kryt správne pripevnený k zloženému stanu. Kontrolujte v pravidelných intervaloch na dlhších cestách a každé 2 hodiny pri jazde v nerovnom teréne.
- Nevedte vozidlo, kým je stan rozmiestnený.
- Rýchlosť vozidla musí byť vždy prispôsobená prepravovanému nákladu a aktuálnym jazdným podmienkam, ako je typ cesty, kvalita cesty, veterné podmienky, intenzita premávky a platné rýchlostné limity, ale za žiadnych okolností nesmie prekročiť 130 km/h (80 mph). Vždy sa musia dodržiavať platné rýchlostné limity a iné dopravné predpisy.
- Cez spomaľovače prechádzajte pomaly s maximálnou rýchlosťou 10 km/h (6,2 mph).
- Pred použitím automatického umývania auta nosič odstráňte.
- Odporúča sa odstrániť nosič, keď sa nepoužíva.
- Ak je to potrebné, náklad musí byť vybavený príslušnými svetlami a výstražnými značkami v súlade s miestnymi právnymi predpismi.
- V prípade vozidiel prvýkrát typovo schválených po 1. októbri 1998 nesmie nosná plošina namontovaná vzadu a/alebo náklad zakrývať tretie brzdové svetlo vozidla. Tretie brzdové svetlo vozidla musí byť viditeľné od:
 - 10° vľavo a vpravo od pozdĺžnej osi vozidla.
 - 10 stupňov nad a 5 stupňov pod horizontálnou osou.
 Ak tieto hodnoty nie sú dodržané, musí byť namontované voliteľné náhradné brzdové svetlo. Pri používaní dopravcu sa musia zohľadniť vnútroštátne právne predpisy.
- Pred odchodom sa musí skontrolovať funkčnosť svetiel. Pri používaní hmlového svetla na nosiči sa uistite, že hmlové svetlo na vozidle nie je zapnuté súčasne. Hmlové svetlo vozidla sa zvyčajne automaticky vypne, keď vozidlo zistí, že je pripojená zástrčka. Skontrolujte, či je to tak.
- Ak má nosič naklápací mechanizmus pre ľahký prístup do batožinového priestoru, uistite sa, že je mechanizmus počas prepravy bezpečne zaistený v prepravnej polohe.
- Po montáži nosiča sa celková dĺžka a/alebo výška vozidla môžu zväčšiť. Zvýšte svoju pozornosť pri cúvaní a/alebo vstupe do garáží, trajektov atď.
- Nedovoľte, aby náklad prekročil vnútroštátne predpisy týkajúce sa šírky vozidla. Z bezpečnostných dôvodov skupina Thule odporúča neprepravovať náklad širší, ako je šírka vozidla.
- Poškodené alebo opotrebované časti nosiča okamžite vymeňte. Počas prepravy musia byť všetky páky, skrutky a/alebo matice utiahnuté v súlade s montážnym návodom.
- Majte na pamäti, že jazdné vlastnosti vozidla a brzdné vlastnosti (vrátane brzdných vlastností v zákrutách) sa môžu zmeniť a že vozidlo sa môže stať zraniteľným bočným vetrom, keď je nosič namontovaný.

ROZLOŽENÝ STAN

- UDRŽUJTE VŠETKY ZDROJE PLAMEŇA A TEPLA MIMO ŠTRUKTÚRY STANU. Stan spĺňa požiadavky na horľavosť CPAI-84 a CGSB 182-1. Tkanina môže horieť, ak zostane v nepretržitom kontakte s akýmkoľvek zdrojom plameňa. Aplikácia akejkoľvek cudzej látky na látku stanu môže spôsobiť, že vlastnosti odolnosti voči ohňu budú neúčinné.
- Nepoužívajte zariadenia spaľujúce palivo alebo kyslík vo vnútri stanu alebo v jeho blízkosti. Patria sem sviečky, plynové lampáše, petrolejové lampy a kuchynské a vykurovacie zariadenia.
- Nestavajte stan v blízkosti táborového ohňa ani iného zdroja plameňa. Udržujte vzdialenosť minimálne 19 stôp/6 m.
- Nebezpečenstvo pádu alebo uškrtienia - Nikdy nenechávajte dieťa v stane bez dozoru.
- Nedovoľte deťom hrať sa okolo alebo na vrchole zloženého stanu.

Údržba

- Nosič pravidelne čistite teplou vodou alebo šampónom pre automobily, najmä pri a po použití nosiča v pobrežných oblastiach (účinnok slanej vody) alebo v obdobiach, keď sa soľ aplikuje na cesty (zimný čas).
- V prípade potreby namažte spojovací mechanizmus (ale nie povrchy v kontakte s povrchom ťažnej gule) a iné pohyblivé časti nosiča.
- Stan by sa mal starostlivo čistiť a udržiavať. Na tento účel používajte iba roztok vody a bežného domáceho tekutého pracieho prostriedku bez alkoholu, bielidiel alebo amónnych prísad, pretože inak by sa mohol poškodiť.
- Thule stany sú vysoko vodeodolné. Vlhkosť nachádzajúca sa vo vnútri stanu je pravdepodobne spôsobená kondenzáciou. Aby ste minimalizovali množstvo kondenzácie, majte vždy otvorené okná alebo vetracie otvory. Vyhnite sa tiež držaniu mokrého oblečenia vo vnútri stanu.
- Thule stanové tkaniny majú vodeodolný povlak a utesnené švy, aby sa zabránilo vniknutiu vody do stanu počas bežného používania. Odporúča sa pravidelne natierať stan ďalšou vrstvou vodotesného spreja alebo pridať tesniaci materiál na švy, aby sa udržala odolnosť voči vode. Tieto položky sa bežne nachádzajú v miestnych vonkajších obchodoch.
- Pred zatvorením stanu vždy dôkladne vysušte. Ak tak neurobíte, môže to spôsobiť tvorbu plesní.
- Pred zatvorením stanu zdvihnite matrac a spodnú časť látky stanu a uistite sa, že je všetko suché.
- Ťahajte zipsy jemným spôsobom, nikdy nenúťte, pretože by to mohlo poškodiť zipsy. Ak má zips problémy, skontrolujte, či v zipse nie je zachytená žiadna látka a nechajte niekoho, kto pomôže znížiť napätie stiahnutím zipsu k sebe.
- Pred uskladnením skontrolujte, či je stan úplne suchý a čistý. Stan čistite a udržiavajte podľa pokynov. Stan skladujte v suchom a chladnom prostredí bez priameho slnečného žiarenia. Stan sa nesmie skladovať vonku vystavený poveternostným vplyvom (napr. dažďu alebo priamemu slnečnému žiareniu).
- Výrobca nezodpovedá za žiadne škody alebo nehody, ktoré sa môžu vyskytnúť v dôsledku nedodržania návodu na použitie, úprav vykonaných na častiach alebo použitia akýchkoľvek iných častí ako pôvodných častí výrobcu.
- Aby ste sa uistili, že dostanete náhradné diely rýchlo a aby ste sa vyhli časovo náročným otázkam, pri zadávaní objednávky alebo dopytovaní uveďte príslušné podrobnosti o produkte a sériové číslo.
- Poznačte si číslo zámku a kľúča, ktoré sa nachádzajú priamo na kľúči. Náhradu za stratené alebo chybné kľúče tak dostanete bez priesťahov.

NEUPOŠTEVANJE NAVODIL PROIZVAJALCA LAHKO POVZROČI RESNE POŠKODBE ALI SMRT. POMEMBNO - NATANČNO PREBERITE NAVODILA IN GARANCIJSKE INFORMACIJE TER JIH HRANITE ZA PRIHODNJO UPORABO.

DRUŽBA THULE NE PREVZEMA NIKAKRŠNE ODGOVORNOSTI ZA TELESNE POŠKODBE, MATERIALNO ŠKODO NA PREMIČNINAH ALI NEPREMIČNINAH, IZGUBO DOBIČKA ALI KAKRŠNO KOLI DRUGAČNO IZGUBO ALI ŠKODO, DO KATERE PRIDE ZARADI NEPRAVILNE MONTAŽE ALI UPORABE NOSILCA, NA PRIMER ZARADI MONTAŽE ALI UPORABE V NASPROTJU Z NAVODILI ZA SESTAVLJANJE, NAVODILI ZA MONTAŽO ALI DRUGIMI PISNIMI ALI USTNIMI NAVODILI DRUŽBE THULE ALI TRGOVCA Z IZDELKI THULE.

ČE IMATE KAKRŠNA KOLI VPRAŠANJA GLEDE DELOVANJA, UPORABE IN OMEJITEV IZDELKA, SE POSVETUJTE S PRODAJALCEM THULE.

SESTAVLJANJE IN MONTAŽA

- Preverite navodila za montažo in se prepričajte, da so prisotni vsi potrebni deli izdelka.
- Poleg navodil za uporabo je treba ustrezno upoštevati tudi navodila za uporabo določenega vozila.
- Voznik vozila je sam odgovoren za to, da je nosilec v brezhibnem stanju in da je nosilec varno nameščen (tudi če ga namesti tretja oseba).
- Nosilca nikoli ne nameščajte na vozilo z največjo dovoljeno težo, ki je nižja od teže izdelka. Preverite navodila za uporabo vozila.
- Če je vozilo opremljeno s funkcijo samodejnega odpiranja prtljažnika ali prtljažnih vrat, mora biti ta funkcija onemogočena, prtljažnik pa se mora ročno odpreti, ko je nosilec nameščen, da se vozilo in/ali nosilec ne poškoduje.
- Nosilca ne poskušajte namestiti na noben drug način, kot je prikazano v navodilih za montažo.
- Izdelka nikakor ne spreminjajte.
- Vlečni nosilec ni primeren za vlečne palice, ki so v celoti izdelane iz aluminija ali GGG40 (litega železa).
- Vlečna krogla in valjasti del vlečne palice, ki sega 2 cm pod vlečno kroglo, morata biti izdelana iz jekla. Držalo za vlečno kroglo pa je lahko izdelano iz aluminija.
- Teža nosilca in obremenitve nikoli ne sme presegati največje dovoljene obremenitve za vlečno kljuko. Podatek o največji dovoljeni obremenitvi za vlečno kljuko je naveden na ploščici poleg vlečne kljuke ali v knjižici z informacijami o vozilu.
- Vedno preverite, ali vlečna krogla ne vsebuje umazanije in olja ter ni poškodovana. Nekateri proizvajalci vlečnih krogel pokrivajo svoje vlečne krogle z zaščitno folijo ali premazom. To folijo ali premaz je treba pred uporabo nosilca odstraniti, saj negativno vpliva na trenje in stabilnost.
- Če se nosilec premika po vlečni krogli ali če je vpenjalna sila pri delovanju pritrdilne ročice zmanjšana, je treba vpenjalno silo vlečne krogle nastaviti v skladu z navodili za montažo. Za nasvet ali pomoč se obrnite na lokalnega prodajalca Thule.
- Če se želite izogniti poškodbam nosilca zaradi vročine, pazite, da bo razdalja med nosilcem in izpušno cevjo varna. Vroča izpušna cev in/ali vroč izpušni plin lahko poškodujeta komponente nosilca. Za nekatere modele vozil je potreben podaljšek izpušne cevi. Če niste prepričani, katere zahteve veljajo za vaše vozilo, se obrnite na prodajalca izdelkov Thule.
- Morda boste morali namestiti dodatno registrsko tablico. Pritrditi jo je treba na ustrezen del nosilca, kot določa lokalna zakonodaja.

- Navodila za montažo in varnostna navodila ter (če je primerno) homologacijo ECE hranite v vozilu, na katerem je nosilec.

UPORABA

- Nikoli ne pritrdite dodatnih predmetov na nosilec, ko je zložen na vozilu.
- Pri vsaki uporabi nosilca preverite, ali je nosilec varno pritrdjen, in sicer po kratki vožnji (50 km) in nato v rednih časovnih presledkih. Če opazite nenavaden hrup, gibanje nosilca, drugačno obnašanje vozila ali druge nenavadne razmere, se ustavite in preverite, ali je nosilec pravilno pritrdjen in v skladu z navodili za montažo.
- Pred vožnjo se prepričajte, da je pokrov pravilno pritrdjen na zložen šotor. Redno preverjajte na daljših potovanjih in vsaki 2 uri med vožnjo po zahtevnem terenu.
- Ne vozite vozila, ko je šotor postavljen.
- Hitrost vozila mora biti vedno prilagojena obremenitvi, ki se prevaža, in trenutnim voznim razmeram, kot so vrsta ceste, kakovost ceste, vetrovi, intenzivnost prometa in veljavne omejitve hitrosti, vendar v nobenem primeru ne sme presegati 130 km/h (80 mph). Vedno je treba upoštevati veljavne omejitve hitrosti in druge prometne predpise.
- Čez hitrostne ovire vozite počasi z največjo hitrostjo 10 km/h (6,2 mph).
- Pred uporabo samodejne avtopralnice odstranite nosilec.
- Priporočljivo je, da nosilec odstranite, ko ni v uporabi.
- Po potrebi mora biti tovor opremljen z ustreznimi lučmi in opozorilnimi znaki v skladu z lokalno zakonodajo.
- Če je bilo vozilo prvič homologirano po 1. oktobru 1998, zadaj nameščeni nosilec in/ali tovor ne smeta zakrivati tretje zavorne luči vozila. Tretja zavorna luč vozila mora biti vidna od:
 - 10 stopinj levo in desno od vzdolžne osi vozila;
 - 10 stopinj nad in 5 stopinj pod vodoravno osjo.
 Če te vrednosti niso izpolnjene, je treba vgraditi dodatno zavorno luč. Nosilec je treba uporabljati skladno z nacionalno zakonodajo.
- Pred odhodom je treba preveriti delovanje luči. Kadar uporabljate meglenko na nosilcu, se prepričajte, da ne sveti hkrati meglenka na vozilu. Meglenka v vozilu se običajno samodejno izklopi, ko vozilo zazna, da je priključen vtič. Prepričajte se, da je tako.
- Če ima nosilec nagibni mehanizem za enostaven dostop do prtljažnika, se prepričajte, da je mehanizem med prevozom varno zaklenjen v transportnem položaju.
- Skupna dolžina in/ali višina vozila se lahko povečata, ko je nosilec nameščen. Bodite posebno previdni pri vzvratni vožnji in/ali vstopu v garaže, trajekte itd.
- Ne dovolite, da bi tovor presegel nacionalne predpise o širini vozila. Skupina Thule Group zaradi varnosti priporoča, da ne prevažate tovora, ki presega širino vozila.
- Vse poškodovane ali obrabljene dele nosilca takoj zamenjajte. Med prevozom morajo biti vse ročice, vijaki in/ali matice zategnjene v skladu z navodili za montažo.
- Zavedajte se, da se lahko vozne lastnosti vozila in način zaviranja (tudi v ovinkih) spremenijo in da lahko vozilo postane občutljivo na bočne vetrove, ko je nosilec nameščen.

POSTAVLJEN ŠOTOR

- VSE VIRE PLAMENA IN TOPLOTE HRANITE STRAN OD TKANINE ŠOTORA. Šotor izpolnjuje zahteve glede vnetljivosti CPAI-84 in CGSB 182-1. Tkanina lahko gori, če ostane v stalnem stiku s katerim koli virom plamena. Če na tkanino šotora naneseš kakršno koli tujo snov, se lahko ognjeodporne lastnosti izničijo.

- V šotoru ali blizu njega ne uporabljajte naprav za zgorevanje goriva ali kisik. To vključuje sveče, plinske luči, kerozinske svetilke ter naprave za kuhanje in ogrevanje.
- Šotora ne postavljajte v bližino tabornega ognja ali drugega vira plamena. Držite razdaljo najmanj 19 ft/6 m.
- Nevarnost padca ali zadavljenja - Otroka nikoli ne puščajte brez nadzora v šotoru.
- Otrokom ne dovolite, da se igrajo okoli ali na vrhu zloženega šotora.

Vzdrževanje

- Nosilec je treba pogosto očistiti s toplo vodo ali šamponom za pranje avtomobilov, zlasti kadar nosilec uporabljate na obalnih območjih (vpliv slane vode) ali v času, ko se na cestah uporablja sol (pozimi), ali po takšni uporabi.
- Po potrebi namažite mehanizem sklopke (vendar ne površin, ki so v stiku s površino vlečne krogle) in druge gibljive dele nosilca.
- Šotor je treba skrbno očistiti in vzdrževati. V ta namen uporabite samo raztopino vode in standardnega gospodinjskega pralnega sredstva brez alkohola, belila ali amonijevih dodatkov, saj bi se sicer lahko poškodovala površina šotora.
- Thule šotori so zelo vodoodporni. Vlaga, ki jo najdemo v šotoru, je verjetno posledica kondenzacije. Da bi zmanjšali količino kondenzacije, vedno imejte odprta okna ali odprtine. Prav tako se izogibajte shranjevanju mokrih oblačil v šotoru.
- Tkanine za šotore Thule imajo vodoodporno prevleko in zatesnjene šive, ki preprečujejo, da bi voda pri normalni uporabi prodrla v šotor. Priporočljivo je, da šotor občasno premažete z dodatno plastjo vodoodpornega pršila ali dodate tesnilo za šive, da ohranite vodoodpornost. Te izdelke običajno najdete v trgovinah za prosti čas.
- Preden šotor zaprete, ga vedno temeljito posušite. Če tega ne storite, lahko pride do nabiranja plesni.
- Pred zapiranjem šotora dvignite vzmetnico in dno tkanine šotora ter poskrbite, da bo vse suho.
- Zadrge vlecite nežno, saj lahko pri vlečenju na silo zadrge poškodujete. Če imate pri zapiranju zadrge težave, se prepričajte, da se vanjo ni zataknila tkanina. Poleg tega naj vam nekdo pomaga zmanjšati napetost zadrge tako, da jo povleče skupaj.
- Preden šotor shranite, se prepričajte, da je popolnoma suh in čist. Šotor čistite in vzdržujte v skladu z navodili. Shranite ga v suhem in hladnem okolju, ki ni izpostavljeno neposredni sončni svetlobi. Šotora ne shranjujte zunaj, izpostavljenega vremenskim dejavnikom (npr. dežju ali neposredni sončni svetlobi).
- Proizvajalec ne odgovarja za nobeno škodo ali nesrečo, ki bi lahko nastala kot posledica neupoštevanja navodil za uporabo, sprememb delov ali uporabe katerih koli delov, ki niso originalni deli proizvajalca.
- Da bi zagotovili hiter prejem nadomestnih delov in se izognili zamudnim poizvedbam, pri oddaji naročila ali povpraševanju navedite ustrezne podatke o izdelku in serijsko številko.
- Da bi lahko izgubljene ali nedelujoče ključke čim hitreje nadomestili, si zabeležite številke ključavnice in ključa, ki sta navedeni na ključu.

НЕСПАЗВАНЕТО НА ИНСТРУКЦИИТЕ НА ПРОИЗВОДИТЕЛЯ МОЖЕ ДА ДОВЕДЕ ДО СЕРИОЗНИ НАРАНЯВАНИЯ ИЛИ СМЪРТ. ВАЖНО - ПРОЧЕТЕТЕ ВНИМАТЕЛНО ИНСТРУКЦИИТЕ И ГАРАНЦИОННАТА ИНФОРМАЦИЯ И ПАЗЕТЕ ЗА БЪДЕЩИ СПРАВКИ.

THULE НЕ ПОЕМА ОТГОВОРНОСТ ЗА ТЕЛЕСНИ ПОВРЕДИ, ЩЕТИ ВЪРХУ ДВИЖИМО ИЛИ НЕДВИЖИМО ИМУЩЕСТВО, ПРОПУСНАТИ ПОЛЗИ И КАКВИТО И ДА БИЛО ДРУГИ ЗАГУБИ ИЛИ ВРЕДИ, ПРИЧИНЕНИ ОТ НЕПРАВИЛЕН МОНТАЖ ИЛИ ЕКСПЛОАТАЦИЯ НА НОСАЧА, ВКЛЮЧИТЕЛНО, НО НЕ САМО МОНТАЖ ИЛИ ЕКСПЛОАТАЦИЯ В ПРОТИВОРЕЧИЕ С ИНСТРУКЦИИТЕ ЗА МОНТАЖ ИЛИ С ДРУГИ УКАЗАНИЯ, ДАДЕНИ ПИСМЕНО ИЛИ УСТНО ОТ THULE ИЛИ ТЪРГОВЕЦ НА THULE.

КОНСУЛТИРАЙТЕ СЕ С ВАШИЯ THULE ДИЛЪР, АКО ИМАТЕ НЯКАКВИ ВЪПРОСИ ОТНОСНО ЕКСПЛОАТАЦИЯТА, УПОТРЕБАТА И ОГРАНИЧЕНИЯТА НА ПРОДУКТА.

СГЛОБЯВАНЕ И МОНТАЖ

- Проверете инструкциите за монтаж, за да се уверите, че всички необходими части на продукта са налице.
- В допълнение към инструкциите за продукта, трябва да се обърне дължимото внимание и на инструкциите за експлоатация на даденото превозно средство.
- Цялата отговорност за състоянието на носача и за здравето му закрепване се носи от водача на автомобила (дори ако е монтиран от друго лице).
- Никога не монтирайте носача на автомобил с максимално ограничение на теглото, по-ниско от теглото на продукта. Проверете ръководството с инструкции за автомобила.
- Ако автомобилът е снабден с функция за автоматично отваряне на капака на багажника или на задната врата, при монтиран носач тази функция трябва да бъде изключена, а багажното отделение на автомобила да се отваря ръчно, за да се избегне повреждане на автомобила и/или носача.
- Не се опитвайте да монтирате носача по начин, различен от показания в инструкциите за монтаж.
- Не променяйте продукта по никакъв начин.
- Носачът за теглич не е подходящ за теглича, изработени изцяло от алуминий или GGG40 (чугун).
- Кълбото за теглене и цилиндричната част на теглича, която достига на 2 см под топката за теглене, трябва да бъдат изработени от стомана. Въпреки това, държачът на топката за теглене може да бъде изработен от алуминий.
- Теглото на превозващото устройство и товарът никога не трябва да надвишават разрешените капацитет на теглича. Информация за капацитета на теглича може да бъде намерена на табела до теглича или в информационната брошура на превозното средство.
- Винаги проверявайте дали топката за теглене не съдържа мръсотия и масло и не е повредена. Някои производители на теглещи топки покриват топките си за теглене със защитно фолио или покритие. Това фолио или покритие трябва да се отстрани преди използване на носача, тъй като има отрицателен ефект върху триенето и стабилността.
- Ако носачът се движи върху топката за теглене или ако силата на затягане е намалена при работа с дръжката за закрепване, силата на затягане на топката за теглене трябва да се регулира в съответствие с инструкциите за монтаж. Посъветвайте се с вашия местен Thule дилър за съвет или помощ.

- Предвидете безопасно разстояние между носача и ауспуха, за да избегнете повреда на носача от топлината. Нагорещеният ауспух и/или горещите изгорели газове могат да повредят части от носача. При някои модели автомобили е необходим удължител за ауспух. Посъветвайте се с търговеца на Thule, ако не сте сигурни какви изисквания са приложими за вашия автомобил.
- Може да е необходима допълнителна регистрационна табела. Това трябва да бъде прикрепено към съответната част на превозвача в съответствие с местните закони.
- Когато носачът е монтиран, съхранявайте в автомобила инструкциите за монтаж и безопасност, както и (ако е приложимо) типовото одобрение ECE.

УПОТРЕБА

- Никога не прикрепяйте допълнителни елементи към носача, когато е сгънат към автомобила.
- При всяко ползване на носача проверявайте дали е здраво закрепен след изминаване на кратко разстояние (50 км) и периодично след това. Ако чуete необичаен шум, движение на товара и/или носача, променено поведение на автомобила или нещо друго необичайно, спрете и проверете дали багажникът и товарът са закрепени правилно и в съответствие с инструкциите за монтаж.
- Преди да потеглите, уверете се, че капакът е правилно прикрепен към сгънатата палатка. Проверявайте на редовни интервали при по-дълги пътувания и на всеки 2 часа при шофиране по неравен терен.
- Не шофирайте превозно средство, докато палатката е разгърната.
- Скоростта на движение на автомобила винаги трябва да бъде съобразена с превозвания товар и текущите пътни условия, като например вид и качество на пътя, скорост и посока на вятъра, натовареност на трафика за движение и приложими ограничения на скоростта, като в никакъв случай не бива да надвишава 130 km/h. Приложимите ограничения на скоростта и останалите правила за движение трябва винаги да се спазват.
- Шофирайте бавно при наличие на изкуствени неравности тип „легнал полицаи“ по пътя, максимална скорост 10 km/h.
- Свалете носача, преди да използвате автоматична автомивка.
- Препоръчително е да свалите носача, когато не се използва.
- Ако е необходимо, товарът трябва да бъде снабден със съответните светлини и предупредителни знаци в съответствие с местните закони.
- В случай на автомобили, чийто тип е одобрен за първи път след 1 октомври 1998 г., монтираният отзад носач и/или товарът не трябва да закриват третата спирачна светлина на автомобила. Третата спирачна светлина на автомобила трябва да се вижда от:
 - 10 градуса отляво и отдясно от надлъжната ос на автомобила.
 - 10 градуса над и 5 градуса под хоризонталната ос. Ако тези цифри не са спазени, трябва да се монтира допълнителна резервна спирачна светлина. Когато носачът се използва, трябва да се вземат предвид националните закони.
- Преди заминаването трябва да се провери функционирането на светлините. Когато използвате фара за мъгла на багажника, уверете се, че фарът за мъгла на превозното средство не е включен

едновременно. Фарът за мъгла на автомобила обикновено се изключва автоматично, когато автомобилът установи, че щепселът е свързан. Проверете дали това е така.

- Ако носачът има механизъм за накланяне за лесен достъп до багажника, уверете се, че механизмът е здраво заключен в транспортна позиция по време на транспортиране.
- Общата дължина и/или височина на превозното средство може да се увеличи, когато е монтиран носач. Обърнете специално внимание при движение на заден ход и / или влизане в гаражи или фериботи и т.н.
- Не позволявайте товарът да надвишава националните разпоредби по отношение на ширината на превозното средство. От съображения за безопасност Thule Group препоръчва да не се превозват товари, по-широки от ширината на автомобила.
- Сменете незабавно всички повредени или износени части на носача. По време на транспортирането всички лостове, болтове и/или гайки трябва да бъдат затегнати в съответствие с инструкциите за монтаж.
- Имайте предвид, че характеристиките на шофиране и спирачното поведение на превозното средство (включително в завои) могат да се променят и че превозното средство може да стане уязвимо за странични ветрове, когато превозвачото устройство е монтирано.

РАЗГЪРНАТА ПАЛАТКА

- **ДРЪЖТЕ ВСИЧКИ ИЗТОЧНИЦИ НА ПЛАМЪК И ТОПЛИНА ДАЛЕЧ ОТ ТЪКАНТА НА ПАЛАТКАТА.** Палатката отговаря на изискванията за запалимост на CPAI-84 и CGSB 182-1. Тъканта може да изгори, ако бъде оставена в непрекъснат контакт с който и да е източник на пламък. Прилагането на каквото и да е чуждо вещество върху тъканта на палатката може да направи огнеустойчивите свойства неефективни.
- Не използвайте устройства за изгаряне на гориво или за консумация на кислород вътре или в близост до палатката. Това включва свещи, газови фенери, керосинови лампи и уреди за готвене и отопление.
- Не поставяйте палатката близо до лагерен огън или друг източник на пламък. Спазвайте дистанция от най-малко 19 фута / 6 м.
- Опасност от падане или удушаване - Никога не оставяйте дете без надзор в палатката.
- Не позволявайте на децата да играят около или върху сгънатата палатка.

Поддръжка

- Редовно почиствайте носача с топла вода или автошампоан особено когато го използвате или след като го използвате в крайбрежни зони (поради въздействието на солената вода) или в периоди, когато пътищата се обработват със сол (през зимата).
- При необходимост смазвайте свързващия механизъм (но не повърхностите в контакт с повърхността на теглича) и останалите подвижни части на носача.
- Палатката трябва да бъде внимателно почистена и поддържана. За тази цел използвайте само разтвор на вода и стандартна течност за измиване в домакинството без алкохол, белина или амониеви добавки, тъй като в противен случай повърхността на палатката може да бъде повредена.
- Thule палатки са силно водоустойчиви. Влагата, открита вътре в палатката, вероятно е причинена от кондензация. За да сведете до минимум

количеството конденз, винаги дръжте прозорците или вентилационните отвори отворени. Също така избягвайте да държите мокри дрехи вътре в палатката.

- Thule тъкани за палатки имат водоустойчиво покритие и запечатани шевове, за да се предотврати навлизането на вода в палатката при нормална употреба. Препоръчва се периодично да се покрива палатката с допълнителен слой водоустойчив спрей или да се добавя уплътнител за шевове, за да се поддържа водоустойчивост. Тези елементи обикновено се срещат в местните магазини на открито.
- Винаги изсушавайте добре палатката, преди да я затворите. Неспазването на това може да доведе до растеж на мухъл и плесен.
- Преди да затворите палатката, повдигнете матрака и дъното на тъканта на палатката и се уверете, че всичко е сухо.
- Изтегляйте циповете внимателно, никога със сила, тъй като така може да ги повредите. Ако ципът блокира, проверете дали в него не се е захванал плат, и помолете някой да ви помогне да намалите опъна, като издърпате ципа заедно.
- Уверете се, че палатката е напълно суха и чиста преди съхранение. Почистете и поддържайте палатката в съответствие с инструкциите. Съхранявайте палатката в суха и хладна среда, без пряка слънчева светлина. Палатката не трябва да се съхранява навън, изложена на елементите (например дъжд или пряка слънчева светлина).
- Производителят не носи отговорност за повреди или злополуки, които могат да възникнат в резултат на неспазване на инструкциите за употреба, модификации, направени на части или употреба на части, различни от оригиналните части на производителя.
- За да сте сигурни, че получавате резервните части бързо и за да избегнете отнемачи време запитвания, моля, посочете съответните подробности за продукта и серийния номер, когато правите поръчка или правите запитване.
- За да си гарантирате, че ще имате възможност да смените загубените или дефектни ключове възможно най-бързо, запишете си номерата на катинара и ключовете, които ще намерите върху ключа.

NEPOŠTIVANJE UPUTA PROIZVOĐAČA MOŽE DOVESTI DO OZBILJNIH OZLJEDA ILI SMRTI. VAŽNO – POZORNO PROČITAJTE UPUTE I INFORMACIJE O JAMSTVU I ČUVAJTE IH ZA BUDUĆU UPORABU.

THULE NE PREUZIMA NIKAKVU ODGOVORNOST ZA OZLJEDE OSOBA, ŠTETU NA POKRETNOST ILI NEPOKRETNOST IMOVINI, GUBITAK DOBITI ILI BILO KOJI DRUGI GUBITAK ILI ŠTETU UZROKOVANU NEPRAVILNOM MONTAŽOM ILI UPORABOM NOSAČA, UKLJUČUJUĆI ALI NE OGRANIČAVAJUĆI SE NA MONTAŽU ILI UPORABU SUPROTNU UPUTAMA ZA MONTAŽU ILI BILO KOJIM DRUGIM UPUTAMA KOJE SU TVRTKA THULE ILI PRODAVATELJ PROIZVODA TVRTKE THULE DALI U PISANOM ILI USMENOM OBLIKU.

POSAVJETUJTE SE S PRODAVATELJEM PROIZVODA TVRTKE THULE AKO IMATE BILO KAKVIH PITANJA O RADU, UPORABI I OGRANIČENJIMA PROIZVODA.

SASTAVLJANJE I MONTAŽA

- Provjerite upute za montažu kako biste bili sigurni da su prisutni svi potrebni dijelovi proizvoda.
- Osim uputa za proizvod, treba obratiti pozornost i na upute za uporabu određenog vozila.
- Vozač vozila isključivo je odgovoran za osiguravanje da je nosač u savršenom stanju i da je nosač sigurno montiran (čak i ako ga montira treća osoba).
- Nikada ne postavljajte nosač na vozilo s ograničenjem maksimalne težine manjim od težine proizvoda. Provjerite upute za uporabu vozila.
- Ako je vozilo opremljeno funkcijom automatskog pokretanja ili otvaranja vrata prtljažnika, ta funkcija mora biti onemogućena, a pretinac za prtljagu se mora otvoriti ručno kada je nosač ugrađen kako bi se izbjeglo oštećenje vozila i/ili nosača.
- Ne pokušavajte postaviti nosač na bilo koji drugi način osim na način prikazan u uputama za montažu.
- Nemojte mijenjati proizvod ni na koji način.
- Nosač koji se montira na šipku za vuču nije prikladan za šipke za vuču izrađene u potpunosti od aluminija ili GGG40 (lijevano željezo).
- Kugla kuke za vuču i cilindrični dio kuke za vuču koji doseže 2 cm ispod kugle kuke za vuču moraju biti izrađeni od čelika. Međutim, držač kuke za vuču može biti izrađen od aluminija.
- Težina nosača i teret nikada ne smiju prelaziti dopušteni kapacitet kuka za vuču. Informacije o kapacitetu kuka za vuču mogu se pronaći na ploči pored kuka za vuču ili u knjižici s informacijama o vozilu.
- Uvijek provjerite je li kugla kuke za vuču čista te da nije nauljena ili oštećena. Neki proizvođači kugli kuka za vuču prekrivaju svoje kugle kuka za vuču zaštitnom folijom ili premazom. Ova folija ili premaz moraju se ukloniti prije uporabe nosača, jer negativno utječu na trenje i stabilnost.
- Ako se nosač pomiče po kugli kuke za vuču ili ako se smanji sila stezanja pri aktivaciji ručke za pričvršćivanje, tada se sila stezanja kugle kuke za vuču mora prilagoditi u skladu s uputama za montažu. Za savjet ili pomoć obratite se lokalnom prodavatelju proizvoda tvrtke Thule.
- Nosač mora biti na sigurnoj udaljenosti od ispušne cijevi kako biste izbjegli oštećenje nosača uzrokovano visokom temperaturom. Vruća ispušna cijev i/ili vrući ispušni plin mogu oštetiti dijelove nosača. Na određenim modelima vozila potrebno je korištenje produžetka ispušne cijevi. Ako niste sigurni koji se zahtjevi odnose na vaše vozilo, obratite se Thule prodavaču.

- Možda će biti potrebna dodatna registracijska pločica. To treba pričvrstiti na odgovarajući dio nosača u skladu s lokalnim zakonima.
- Pridržavajte se uputa za ugradnju i sigurnost te (ako je primjenjivo) ECE odobrenja za vrstu vozila na kojem je nosač postavljen.

UPORABA

- Nikada ne pričvršćujte dodatne predmete na nosač kada je presavijen na vozilu.
- Svaki put kada se upotrebljava nosač, provjerite je li nosač sigurno postavljen nakon kratke udaljenosti (50 km), a zatim u redovitim razmacima. Ako primijetite bilo kakvu neuobičajenu buku, pokrete nosača, neuobičajeno ponašanje vozila ili druge neuobičajene situacije, zaustavite se i provjerite je li nosač ispravno pričvršćen, u skladu s uputama za montažu.
- Prije vožnje provjerite je li pokrov pravilno pričvršćen na sklopljeni šator. Na duljim putovanjima provjeravajte u redovitim intervalima, a kada vozite neravnim terenom svaka dva sata.
- Nemojte voziti vozilo dok je šator postavljen.
- Brzina vozila uvijek mora biti prilagođena teretu koji se prevozi i trenutačnim uvjetima vožnje, kao što su vrsta ceste, kvaliteta ceste, uvjeti vjetra, intenzitet prometa i primjenjiva ograničenja brzine, ali ni u kojem slučaju ne smije prelaziti 130 km/h (80 mph). Uvijek se moraju poštovati primjenjiva ograničenja brzine i drugi prometni propisi.
- Vozite polako preko ležećih policajaca, maksimalna brzina 10 km/h (6,2 mph).
- Uklonite nosač prije uporabe automatske autopraonice.
- Preporučuje se uklanjanje nosača kada nije u uporabi.
- Ako je potrebno, teret mora biti opremljen odgovarajućim svjetlima i znakovima upozorenja u skladu s lokalnim zakonima.
- U slučaju vozila koja su prvi put homologirana nakon 1. listopada 1998., nosač i/ili teret ne smiju pokrivati treće kočiono svjetlo vozila. Treće kočiono svjetlo vozila mora biti vidljivo pod:
 - 10 stupnjeva ulijevo i udesno od uzdužne osi vozila te
 - 10 stupnjeva iznad i 5 stupnjeva ispod vodoravne osi. Ako se te brojke ne poštuju, mora se ugraditi dodatno zamjensko svjetlo kočnice. Tijekom uporabe nosača moraju se uzeti u obzir nacionalni propisi.
- Prije polaska potrebno je provjeriti funkcioniranje svjetala. Kada koristite svjetlo za maglu na nosaču, pazite da svjetlo za maglu na vozilu nije istovremeno uključeno. Svjetlo za maglu u vozilu obično se automatski isključuje kada vozilo otkrije da je utikač priključen. Provjerite je li to slučaj.
- Ako nosač ima mehanizam za naginjanje radi lakšeg pristupa prtljažniku, tijekom transporta provjerite je li mehanizam sigurno zaključan u transportnom položaju.
- Ukupna duljina i/ili visina vozila mogu se povećati kada se postavi nosač. Budite posebno oprezni prilikom vožnje unatrag i/ili ulaska u garaže ili trajekte itd.
- Ne dopustite da teret prelazi nacionalne propise u pogledu širine vozila. Iz sigurnosnih razloga Thule Group preporučuje da se teret ne nosi šire od širine vozila.
- Odmah zamijenite oštećene ili istrošene dijelove nosača. Tijekom prijevoza, sve poluge, vijci i/ili matice moraju se zategnuti u skladu s uputama za montažu.
- Imajte na umu da se vozna svojstva vozila s postavljenim nosačem i ponašanje pri kočenju (uključujući zavoje) mogu promijeniti i da bi vozilo moglo postati osjetljivo na bočne vjetrove.

POSTAVLJENI ŠATOR

- SVE IZVORE PLAMENA I TOPLINE DRŽITE PODALJE OD TKANINE ŠATORA. Šator ispunjava zahtjeve zapaljivosti CPAI-84 i CGSB 182-1. Tkanina može izgorjeti ako je u neprekidnom kontaktu s nekim izvorom plamena. Nanošenje bilo koje strane tvari na tkaninu šatora može svojstva otpornosti na plamen učiniti neučinkovitima.
- Nemojte upotrebljavati uređaje koji sagorijevaju gorivo ili troše kisik unutar ili blizu šatora. To uključuje svijeće, plinske svjetiljke, petrolejke i uređaje za kuhanje i grijanje.
- Nemojte stavljati šator blizu logorske vatre ili bilo kojeg drugog izvora plamena. Držite razmak od najmanje 19 stopa / 6 m.
- Opasnost od pada ili gušenja – Nikada nemojte ostavljati dijete bez nadzora u šatoru.
- Nemojte dopustiti djeci da se igraju oko ili na gornjoj strani presavijenog šatora.

Održavanje

- Redovito čistite nosač toplom vodom ili šamponom za automobile, osobito kada nosač upotrebljavate ili ste ga upotrebljavali u obalnim područjima (učinak slane vode) ili u razdobljima kada se na ceste nanosi sol (zimsko računanje vremena).
- Podmažite mehanizam spojke (ali ne i površine koje su u dodiru s površinom kuge kuke za vuču) i druge pokretne dijelove nosača kada je to potrebno.
- Šator treba brižno čistiti i održavati. U tu svrhu upotrebljavajte samo otopinu vode i standardne tekućine za pranje namijenjene kućanstvu bez ikakvih dodataka alkohola, izbjeljivača ili amonijaka jer bi se u suprotnom površina šatora mogla oštetiti.
- Thule šatori iznimno su vodootporni. Vлага koja se nalazi unutar šatora vjerojatno je uzrokovana kondenzacijom. Kako biste smanjili količinu kondenzacije, uvijek držite otvorene prozore ili ventilacijske otvore. Također izbjegavajte držanje mokre odjeće unutar šatora.
- Thule tkanine za šatore imaju vodootporno premaz i zapečaćene šavove kako bi se spriječio ulazak vode u šator tijekom normalne uporabe. Preporuča se povremeno premazati šator dodatnim slojem spreja za vodonepropusno ili dodati brtvilo šava kako bi se održala otpornost na vodu. Sredstva za impregnaciju se mogu kupiti u trgovinama koje prodaju proizvode za sport i slobodno vrijeme.
- Prije zatvaranja šator uvijek dobro osušite. Ako to ne učinite, može doći do razvoja plijesni i gljivica.
- Prije zatvaranja šatora podignite madrac i dno tkanine šatora i provjerite je li sve suho.
- Patentne zatvarače povlačite nježno, nikada na silu, jer ih to može oštetiti. Ako imate problem s patentnim zatvaračem, provjerite da patentni zatvarač nije zahvatio tkaninu i neka vam netko pomogne kako biste smanjili napetost tako da možete povući patentni zatvarač.
- Prije skladištenja provjerite je li šator potpuno suh i čist. Očistite i održavajte šator u skladu s uputama. Šator čuvajte u suhom i hladnom okruženju bez izravnog sunčevog svjetla. Šator se ne smije čuvati vani, izložen štetnim elementima (npr. kiša ili izravna sunčeva svjetlost).
- Proizvođač nije odgovoran za bilo kakvu štetu ili nesreću koja može nastati kao posljedica nepoštivanja uputa za uporabu, izmjena dijelova ili uporabe bilo kojeg dijela koji nije originalni dio proizvođača.
- Kako biste bili sigurni da ćete rezervne dijelove primiti brzo i kako biste izbjegli dugotrajne upite, pri naručivanju ili postavljanju upita navedite relevantne pojedinosti o proizvodu i serijski broj.

- Kako biste bili sigurni da možete zamijeniti izgubljene ili neispravne ključeve što je brže moguće, zabilježite broj brave i ključa koji se nalaze na samom ključu.

Η ΜΗ ΣΥΜΜΟΡΦΩΣΗ ΜΕ ΤΙΣ ΟΔΗΓΙΕΣ ΤΟΥ ΚΑΤΑΣΚΕΥΑΣΤΗ ΜΠΟΡΕΙ ΝΑ ΟΔΗΓΗΣΕΙ ΣΕ ΣΟΒΑΡΟ ΤΡΑΥΜΑΤΙΣΜΟ Η ΘΑΝΑΤΟ. ΣΗΜΑΝΤΙΚΟ: ΔΙΑΒΑΣΤΕ ΠΡΟΣΕΚΤΙΚΑ ΤΙΣ ΟΔΗΓΙΕΣ ΚΑΙ ΤΙΣ ΠΛΗΡΟΦΟΡΙΕΣ ΣΧΕΤΙΚΑ ΜΕ ΤΗΝ ΕΓΓΥΗΣΗ ΚΑΙ ΦΥΛΑΞΤΕ ΓΙΑ ΜΕΛΛΟΝΤΙΚΗ ΑΝΑΦΟΡΑ.

Η THULE ΔΕΝ ΑΝΑΛΑΜΒΑΝΕΙ ΚΑΜΙΑ ΕΥΘΥΝΗ ΓΙΑ ΤΡΑΥΜΑΤΙΣΜΟΥΣ ΑΤΟΜΩΝ, ΦΘΟΡΕΣ ΣΕ ΚΙΝΗΤΗ Η ΑΚΙΝΗΤΗ ΠΕΡΙΟΥΣΙΑ, ΑΠΩΛΕΙΑ ΚΕΡΔΟΥΣ Η ΟΠΟΙΟΔΗΠΟΤΕ ΑΛΛΗ ΑΠΩΛΕΙΑ Η ΖΗΜΙΑ ΠΟΥ ΠΡΟΚΑΛΕΙΤΑΙ ΑΠΟ ΤΗΝ ΑΚΑΤΑΛΛΗΛΗ ΤΟΠΟΘΕΤΗΣΗ Η ΧΡΗΣΗ ΤΗΣ ΔΙΑΤΑΞΗΣ ΜΕΤΑΦΟΡΑΣ, ΣΥΜΠΕΡΙΛΑΜΒΑΝΟΜΕΝΗΣ ΕΝΔΕΙΚΤΙΚΑ ΤΗΣ ΤΟΠΟΘΕΤΗΣΗΣ Η ΧΡΗΣΗΣ ΧΩΡΙΣ ΝΑ ΑΚΟΛΟΥΘΟΥΝΤΑΙ ΟΙ ΟΔΗΓΙΕΣ ΣΥΝΑΡΜΟΛΟΓΗΣΗΣ, ΟΙ ΟΔΗΓΙΕΣ ΤΟΠΟΘΕΤΗΣΗΣ Η ΟΠΟΙΕΣΔΗΠΟΤΕ ΑΛΛΕΣ ΟΔΗΓΙΕΣ ΠΟΥ ΔΙΝΟΝΤΑΙ, ΓΡΑΠΤΩΣ Η ΠΡΟΦΟΡΙΚΩΣ, ΑΠΟ ΤΗΝ THULE Η ΕΝΑΝ ΑΝΤΙΠΡΟΣΩΠΟ ΤΗΣ THULE.

ΣΥΜΒΟΥΛΕΥΤΕΙΤΕ ΤΟΝ ΑΝΤΙΠΡΟΣΩΠΟ ΤΗΣ THULE ΕΑΝ ΕΧΕΤΕ ΟΠΟΙΕΣΔΗΠΟΤΕ ΕΡΩΤΗΣΕΙΣ ΣΧΕΤΙΚΑ ΜΕ ΤΗ ΛΕΙΤΟΥΡΓΙΑ, ΤΗ ΧΡΗΣΗ ΚΑΙ ΤΟΥΣ ΠΕΡΙΟΡΙΣΜΟΥΣ ΤΟΥ ΠΡΟΪΟΝΤΟΣ.

ΣΥΝΑΡΜΟΛΟΓΗΣΗ ΚΑΙ ΤΟΠΟΘΕΤΗΣΗ

- Ελέγξτε τις οδηγίες συναρμολόγησης για να βεβαιωθείτε ότι υπάρχουν όλα τα απαραίτητα μέρη του προϊόντος.
- Εκτός από τις οδηγίες χρήσης του προϊόντος, θα πρέπει να λαμβάνονται δεόντως υπόψη και οι οδηγίες λειτουργίας του εκάστοτε οχήματος.
- Ο οδηγός του οχήματος είναι αποκλειστικά υπεύθυνος να διασφαλίσει ότι η διάταξη μεταφοράς είναι σε άριστη κατάσταση και ότι είναι τοποθετημένη και ασφαλισμένη (ακόμη και αν έχει τοποθετηθεί από τρίτο άτομο).
- Ποτέ μην τοποθετείτε τη διάταξη μεταφοράς σε όχημα με μέγιστο όριο βάρους μικρότερο από το βάρος του προϊόντος. Ελέγξτε το εγχειρίδιο οδηγίων του οχήματος.
- Εάν το όχημα είναι εξοπλισμένο με αυτόματη λειτουργία ανοίγματος του χώρου αποσκευών ή της πίσω πόρτας, η λειτουργία αυτή πρέπει να απενεργοποιηθεί και ο χώρος αποσκευών πρέπει να ανοίγει χειροκίνητα όταν έχει τοποθετηθεί η διάταξη μεταφοράς, έτσι ώστε να αποφευχθούν φθορές στο όχημα και/ή στη διάταξη μεταφοράς.
- Μην επιχειρήσετε να τοποθετήσετε τη διάταξη μεταφοράς με άλλον τρόπο από αυτόν που υποδεικνύεται στις οδηγίες τοποθέτησης.
- Μην τροποποιείτε το προϊόν με κανέναν τρόπο.
- Η διάταξη μεταφοράς τοποθετούμενη σε ράβδο ρυμούλκησης δεν είναι κατάλληλη για ράβδους ρυμούλκησης κατασκευασμένες εξ ολοκλήρου από αλουμίνιο ή GGG40 (χυτοσίδηρο).
- Η σφαίρα ζεύξης και το κυλινδρικό τμήμα της ράβδου ρυμούλκησης που φτάνει 2 cm κάτω από τη σφαίρα ζεύξης πρέπει να είναι κατασκευασμένα από χάλυβα. Ωστόσο, η βάση στήριξης της σφαίρας ζεύξης μπορεί να είναι κατασκευασμένη από αλουμίνιο.
- Το βάρος της διάταξης μεταφοράς και του φορτίου δεν πρέπει ποτέ να υπερβαίνει την επιτρεπόμενη χωρητικότητα της ράβδου ρυμούλκησης. Πληροφορίες σχετικά με τη χωρητικότητα της ράβδου ρυμούλκησης θα βρείτε σε πινακίδα δίπλα στην ράβδο ρυμούλκησης ή στο φυλλάδιο πληροφοριών του οχήματος.
- Ελέγχετε πάντα ότι η σφαίρα ζεύξης είναι απαλλαγμένη από ρύπους και λάδια και ότι δεν έχει υποστεί φθορά. Ορισμένοι κατασκευαστές σφαιρών ζεύξης καλύπτουν τις σφαίρες με προστατευτικό φύλλο ή επίστρωση. Αυτό το φύλλο ή η επίστρωση πρέπει να αφαιρείται πριν από τη χρήση της διάταξης μεταφοράς, καθώς έχει αρνητική επίδραση στην τριβή και τη σταθερότητα.

• Εάν η διάταξη μεταφοράς μετακινείται πάνω στη σφαίρα ζεύξης ή εάν η δύναμη σύσφιξης μειώνεται κατά το χειρισμό της λαβής στερέωσης, η δύναμη σύσφιξης της σφαίρας ζεύξης πρέπει να ρυθμιστεί σύμφωνα με τις οδηγίες τοποθέτησης. Ζητήστε συμβουλές ή βοήθεια από τον τοπικό αντιπρόσωπο της Thule.

• Διατηρήστε μια ασφαλή απόσταση μεταξύ της διάταξης μεταφοράς και του σωλήνα εξάτμισης για να αποφύγετε θερμικές φθορές στη διάταξη μεταφοράς. Ο καυτός σωλήνας εξάτμισης και/ή το καυτό καυσαέριο μπορεί να προκαλέσει φθορά στα εξαρτήματα της διάταξης μεταφοράς. Σε ορισμένα μοντέλα οχημάτων απαιτείται προέκταση του σωλήνα εξάτμισης. Συμβουλευτείτε τον αντιπρόσωπο της Thule εάν έχετε αμφιβολίες σχετικά με τις απαιτήσεις που ισχύουν για το όχημά σας.

• Ενδέχεται να απαιτείται πρόσθετη πινακίδα αριθμού κυκλοφορίας. Αυτή θα πρέπει να τοποθετηθεί στο κατάλληλο μέρος της διάταξης μεταφοράς σύμφωνα με την εκάστοτε τοπική νομοθεσία.

• Φυλάξτε τις οδηγίες τοποθέτησης και ασφάλειας και (κατά περίπτωση) την έγκριση τύπου ECE στο όχημα όπου είναι τοποθετημένη διάταξη μεταφοράς.

ΧΡΗΣΗ

- Ποτέ μην προσαρτάτε πρόσθετα αντικείμενα στη διάταξη μεταφοράς όταν αυτή είναι διπλωμένη στο όχημα.
- Κάθε φορά που χρησιμοποιείται η διάταξη μεταφοράς, ελέγχετε ότι η διάταξη παραμένει καλά τοποθετημένη μετά από οδήγηση μικρής απόστασης (50 χλμ.) και στη συνέχεια ανά τακτά χρονικά διαστήματα. Εάν παρατηρήσετε ασυνήθιστο θόρυβο, μετακίνηση της διάταξης μεταφοράς, διαφορετική συμπεριφορά του οχήματος ή άλλες ασυνήθιστες συνθήκες, σταματήστε και ελέγξτε ότι η διάταξη μεταφοράς είναι σωστά ασφαλισμένη και σύμφωνα με τις οδηγίες τοποθέτησης.
- Πριν ξεκινήσετε την οδήγηση, βεβαιωθείτε ότι το κάλυμμα είναι σωστά στερεωμένο στην αναδιπλωμένη σκηνή. Ελέγχετε ανά τακτά χρονικά διαστήματα σε μακρινά ταξίδια και κάθε 2 ώρες όταν οδηγείτε σε ανώμαλο έδαφος.
- Μην οδηγείτε το όχημα ενώ η σκηνή είναι ανεπτυγμένη.
- Η ταχύτητα του οχήματος πρέπει πάντα να προσαρμόζεται στο μεταφερόμενο φορτίο και στις τρέχουσες συνθήκες οδήγησης, όπως ο τύπος και η ποιότητα του οδοστρώματος, οι συνθήκες ανέμου, η ένταση της κυκλοφορίας και τα ισχύοντα όρια ταχύτητας, αλλά σε καμία περίπτωση δεν πρέπει να υπερβαίνει τα 130 χλμ./ώρα. Πρέπει πάντα να τηρούνται τα ισχύοντα όρια ταχύτητας και οι λοιποί κανόνες οδικής κυκλοφορίας.
- Οδηγείτε αργά όταν περνάτε επιβραδυντές ταχύτητας (σαμαράκια), με μέγιστη ταχύτητα 10 χλμ./ώρα.
- Αφαιρείτε τη διάταξη μεταφοράς πριν την είσοδο του οχήματος σε αυτόματο πλυντήριο αυτοκινήτων.
- Συνιστάται η αφαίρεση του φορέα όταν δεν χρησιμοποιείται.
- Εάν είναι απαραίτητο, το φορτίο πρέπει να είναι εφοδιασμένο με τους κατάλληλους φανούς και προειδοποιητικές πινακίδες σύμφωνα με την εκάστοτε τοπική νομοθεσία.
- Στην περίπτωση οχημάτων που έχουν εγκριθεί για πρώτη φορά μετά την 1η Οκτωβρίου 1998, ο φορέας που είναι τοποθετημένος στο πίσω μέρος ή/και το φορτίο δεν πρέπει να καλύπτουν τον τρίτο φανό πέδησης του οχήματος. Ο τρίτος φανός πέδησης του οχήματος πρέπει να είναι ορατός από:
 - 10° αριστερά και δεξιά του διαμήκους άξονα του οχήματος.
 - 10 μοίρες πάνω και 5 μοίρες κάτω από τον οριζόντιο άξονα. Εάν δεν τηρούνται οι τιμές αυτές, πρέπει να

τοποθετείται προαιρετικό ανταλλακτικό φως πέδησης. Οι εθνικοί νόμοι πρέπει να λαμβάνονται υπόψη κατά τη χρήση του μεταφορέα.

- Πριν από την αναχώρηση, πρέπει να ελέγχεται η λειτουργία των φανών. Όταν χρησιμοποιείτε τον προβολέα ομίχλης της διάταξη μεταφοράς, βεβαιωθείτε ότι δεν είναι ταυτόχρονα αναμμένος ο προβολέας ομίχλης του οχήματος. Ο προβολέας ομίχλης του οχήματος κανονικά απενεργοποιείται αυτόματα όταν το όχημα ανιχνεύσει ότι το βύσμα είναι συνδεδεμένο. Ελέγξτε εάν αυτό ισχύει.
- Εάν η διάταξη μεταφοράς διαθέτει μηχανισμό κλίσης για εύκολη πρόσβαση στον χώρο αποσκευών, βεβαιωθείτε ότι ο μηχανισμός είναι σωστά ασφαλισμένος στη θέση μεταφοράς κατά τη μεταφορά.
- Το συνολικό μήκος και/ή ύψος του οχήματος μπορεί να αυξηθεί όταν τοποθετείται μια διάταξη μεταφοράς. Να είστε ιδιαίτερα προσεκτικοί κατά την οπισθοπορεία και/ή την είσοδο σε γκαράζ ή φερμιπότ κ.λπ.
- Το φορτίο δεν πρέπει να υπερβαίνει τους εθνικούς κανονισμούς όσον αφορά το πλάτος του οχήματος. Για λόγους ασφάλειας, η Thule Group συνιστά να μην μεταφέρετε φορτία μεγαλύτερα από το πλάτος του οχήματος.
- Αντικαταστήστε αμέσως τυχόν κατεστραμμένα ή φθαρμένα μέρη της διάταξης μεταφοράς. Κατά τη μεταφορά, όλοι οι μοχλοί, τα μπουλόνια και/ή τα παξιμάδια πρέπει να σφίγγονται σύμφωνα με τις οδηγίες τοποθέτησης.
- Λάβετε υπόψη ότι τα χαρακτηριστικά οδήγησης και η συμπεριφορά πέδησης του οχήματος (π.χ. στις στροφές) ενδέχεται να αλλάξουν και ότι το όχημα ενδέχεται να γίνει ευάλωτο στους πλευρικούς ανέμους όταν τοποθετηθεί διάταξη μεταφοράς.

ΑΝΕΠΤΥΓΜΕΝΗ ΣΚΗΝΗ

- ΚΡΑΤΗΣΤΕ ΟΛΕΣ ΤΙΣ ΠΗΓΕΣ ΦΛΟΓΑΣ ΚΑΙ ΘΕΡΜΟΤΗΤΑΣ ΜΑΚΡΙΑ ΑΠΟ ΤΟ ΥΦΑΣΜΑ ΤΗΣ ΣΚΗΝΗΣ. Η σκηνή πληροί τις απαιτήσεις αναφλεξιμότητας των προτύπων CPAI-84 και CGSB 182-1. Το ύφασμα μπορεί να καεί εάν παραμείνει σε συνεχή επαφή με οποιαδήποτε πηγή φλόγας. Η εφαρμογή οποιασδήποτε ξένης ουσίας στο ύφασμα της σκηνής μπορεί να καταστήσει αναποτελεσματικές τις πυράντοχες ιδιότητες της.
- Μη χρησιμοποιείτε συσκευές που καίνε καύσιμα ή καταναλώνουν οξυγόνο μέσα ή κοντά στη σκηνή. Σε αυτές περιλαμβάνονται τα κεριά, τα φανάρια αερίου, οι λάμπες κηροζίνης και οι συσκευές μαγειρέματος και θέρμανσης.
- Μην τοποθετείτε τη σκηνή κοντά σε υπαίθρια φωτιά ή οποιαδήποτε άλλη πηγή φλόγας. Διατηρήστε μια απόσταση τουλάχιστον 6 μέτρων.
- Κίνδυνος πτώσης ή στραγγαλισμού - Ποτέ μην αφήνετε ένα παιδί χωρίς επίβλεψη στη σκηνή.
- Μην επιτρέπετε στα παιδιά να παίζουν γύρω ή πάνω σε μια αναδιπλωμένη σκηνή.

Συντήρηση

- Καθαρίζετε τακτικά τη διάταξη μεταφοράς με ζεστό νερό ή σαπούνι καθαρισμού αυτοκινήτων, ιδίως όταν χρησιμοποιείτε ή αφού έχετε χρησιμοποιήσει τη διάταξη μεταφοράς σε παράκτιες περιοχές (λόγω της επίδραση του αλμυρού νερού) ή σε περιόδους που γίνονται ρίψεις άλατος στους δρόμους (τον χειμώνα).
- Λιπάνετε τον μηχανισμό ζεύξης (αλλά όχι τις επιφάνειες που έρχονται σε επαφή με την επιφάνεια της σφαίρας ζεύξης) και άλλα κινούμενα μέρη της διάταξη μεταφοράς, όταν αυτό απαιτείται.

- Η σκηνή πρέπει να καθαρίζεται και να συντηρείται προσεκτικά. Για τον σκοπό αυτό, χρησιμοποιείτε μόνο διαλύματα νερού και τυποποιημένου οικιακού υγρού πλύσης χωρίς αλκοόλη, λευκαντικό ή αμμωνιακά πρόσθετα, καθώς σε αντίθετη περίπτωση η επιφάνεια της σκηνής μπορεί να υποστεί φθορά.
- Οι σκηνές Thule είναι εξαιρετικά ανθεκτικές στο νερό. Η υγρασία που βρίσκεται στο εσωτερικό της σκηνής προκαλείται πιθανότατα από συμπύκνωση υδρατμών. Για να ελαχιστοποιήσετε την επίδραση της συμπύκνωσης, διατηρείτε πάντα τα παράθυρα ή τους αεραγωγούς ανοιχτούς. Επίσης, αποφύγετε να αφήνετε βρεγμένα ρούχα μέσα στη σκηνή.
- Τα υφάσματα των σκηνών Thule διαθέτουν αδιάβροχη επίστρωση και στεγανοποιημένες ραφές για να αποτρέπουν την είσοδο νερού στη σκηνή κατά τη διάρκεια της τυπικής χρήσης. Συνιστάται να επικαλύπτετε περιοδικά τη σκηνή με ένα πρόσθετο στρώμα αδιάβροχου σπρέι ή να προσθέτετε στεγανωτικό ραφών για να διατηρήσετε την αντοχή στο νερό. Τέτοια προϊόντα μπορείτε να βρείτε συνήθως σε τοπικά καταστήματα με είδη κατασκήνωσης.
- Στεγνώνετε πάντα καλά τη σκηνή πριν την κλείσετε. Εάν δεν το κάνετε αυτό, μπορεί να αναπτυχθούν μύκητες και μούχλας.
- Πριν κλείσετε τη σκηνή, σηκώστε το στρώμα και το κάτω μέρος του υφάσματος της σκηνής και βεβαιωθείτε ότι όλα είναι στεγνά.
- Τραβήξτε τα φερμουάρ απαλά, ποτέ με δύναμη, καθώς κάτι τέτοιο μπορεί να προκαλέσει φθορά στα φερμουάρ. Εάν ένα φερμουάρ έχει πρόβλημα, ελέγξτε ότι δεν έχει πιαστεί ύφασμα στο φερμουάρ και ζητήστε από κάποιον να σας βοηθήσει να μειώσετε την ένταση τραβώντας το φερμουάρ μαζί.
- Βεβαιωθείτε ότι η σκηνή είναι πλήρως στεγνή και καθαρή πριν από την αποθήκευση. Καθαρίζετε και συντηρείτε τη σκηνή σύμφωνα με τις οδηγίες. Αποθηκεύετε τη σκηνή σε στεγνό και δροσερό περιβάλλον που είναι απαλλαγμένο από την άμεση ηλιακή ακτινοβολία. Η σκηνή δεν πρέπει να αποθηκεύεται σε εξωτερικό χώρο εκτεθειμένη στα στοιχεία της φύσης (π.χ. βροχή ή άμεση ηλιακή ακτινοβολία).
- Ο κατασκευαστής δεν ευθύνεται για τυχόν φθορές ή ατυχήματα που μπορεί να προκύψουν ως αποτέλεσμα της μη συμμόρφωσης με τις οδηγίες χρήσης, των τροποποιήσεων στα εξαρτήματα ή της χρήσης οποιωνδήποτε εξαρτημάτων εκτός των αρχικών εξαρτημάτων του κατασκευαστή.
- Για να διασφαλίσετε ότι θα λάβετε τα ανταλλακτικά γρήγορα και να αποφύγετε χρονοβόρα ερωτήματα, αναφέρετε τα σχετικά στοιχεία του προϊόντος και τον αριθμό σειράς κατά την παραγγελία ή την υποβολή ερώτησης.
- Για να μπορείτε να αντικαταστήσετε τα χαμένα ή ελαττωματικά κλειδιά το συντομότερο δυνατό, σημειώστε τον αριθμό κλειδαριάς και κλειδιού που αναγράφεται στο κλειδί σας.

ÜRETİCİNİN TALİMATLARINA UYULMAMASI CİDDİ YARALANMALARA VEYA ÖLÜME NEDEN OLABİLİR. ÖNEMLİ - TALİMATLARI VE GARANTİ BİLGİLERİNİ DİKKATLİCE OKUYUN VE İLERİDE BAŞVURMAK İÇİN SAKLAYIN.

THULE, BAĞLAMA VE MONTAJ TALİMATLARINA VEYA THULE VEYA THULE SATICISI TARAFINDAN YAZILI VEYA SÖZEL OLARAK VERİLEN DİĞER TALİMATLARA UYGUN OLMAYAN MONTAJ VEYA KULLANIMI DAHİL ANCAK BUNUNLA SINIRLI OLMAMAK ÜZERE, TAŞIYICININ YANLIŞ MONTAJI VEYA KULLANIMINDAN KAYNAKLANAN KİŞİLERE ZARAR, TAŞINABİLİR VEYA TAŞINAMAZ MÜLKE HASAR, KÂR KAYBI VEYA DİĞER TÜM KAYIP VE HASARLARLA İLGİLİ OLARAK SORUMLULUK KABUL ETMEZ.

ÜRÜNÜN ÇALIŞMASI, KULLANIMI VE SINIRLARI HAKKINDA HERHANGİ BİR SORUNUZ VARSA THULE SATICINIZA DANIŞIN.

MONTAJ VE BAĞLAMA

- Ürünün gerekli tüm parçalarının mevcut olduğundan emin olmak için montaj talimatlarını kontrol edin.
- Ürün talimatlarına ek olarak, aracın kendi kullanım talimatlarına da gereken özen gösterilmelidir.
- Araç sürücüsü, taşıyıcının mükemmel durumda olmasını ve taşıyıcının güvenli bir şekilde monte edilmesini (üçüncü bir şahıs tarafından monte edilmiş olsa bile) sağlamaktan tek başına sorumludur.
- Taşıyıcıyı asla maksimum ağırlık limiti ürünün ağırlığından daha düşük olan bir araca monte etmeyin. Araç kullanım kılavuzunu kontrol edin.
- Araçta otomatik bagaj veya bagaj kapağı açma fonksiyonu varsa, araca ve/veya taşıyıcıya zarar vermemek için bu fonksiyon devre dışı bırakılmalı ve taşıyıcı takılıyken bagaj bölmesi manuel olarak açılmalıdır.
- Taşıyıcıyı montaj talimatlarında gösterilen şekilden başka bir şekilde takmaya çalışmayın.
- Üründe hiçbir şekilde değişiklik yapmayın.
- Çeki demirine monte edilen taşıyıcı, tamamen alüminyumdan veya GGG40'tan (dökme demir) yapılmış çeki demirleri için uygun değildir.
- Çeki demirinin çeki topuzu ve çeki topuzunun 2 cm altına uzanan silindirik parçası çelikten yapılmış olmalıdır. Ancak, çeki topuzu tutucusu alüminyumdan olabilir.
- Taşıyıcının ve yükün ağırlığı, izin verilen çeki demiri taşıma kapasitesinden kesinlikle fazla olmamalıdır. Çeki demirinin taşıma kapasitesi hakkındaki bilgi, çeki demirinin yanındaki plakada veya aracın bilgi kitapçığında bulunabilir.
- Çeki topuzunun kirlenmiş, yağlanmış ve hasarlı olmadığından daima emin olun. Bazı çeki topuzu üreticileri çeki topuzlarının üzerine koruyucu folyo veya kılıf takar. Sürtünme ve stabilite üzerinde olumsuz etkisi olduğu için bu folyo veya kılıfın taşıyıcı kullanılmadan önce çıkartılması gerekir.
- Taşıyıcı, çeki topuzu üzerinde hareket ederse veya sıkıştırma kolu kullanılırken kenetlenme gücü azalırsa çeki topuzunun kenetlenme gücü, montaj talimatlarına göre düzeltilmelidir. Öneri veya yardım için yerel Thule satıcınıza danışın.
- Taşıyıcıda ısı kaynaklı hasarı önlemek için, taşıyıcı ile egzoz borusu arasında güvenli bir mesafe bırakın. Sıcak egzoz borusu ve/veya sıcak egzoz gazı, taşıyıcı parçalarına zarar verebilir. Bazı araç modellerinde egzoz borusu uzatması gereklidir. Aracınız için geçerli gereklilikler konusunda şüpheleriniz varsa Thule satıcınıza danışın.
- Ek bir plaka gerekebilir. Bu, yerel yasalara uygun olarak taşıyıcının uygun kısmına takılmalıdır.
- Taşıyıcının monte edildiği araçta, montaj ve güvenlik talimatlarını ve (varsa) ECE Tip Onayını saklayın.

- Araç üzerinde katlanmış hâldeyken, taşıyıcıya asla ek nesnelere takmayın.
- Taşıyıcı her kullanıldığında, kısa bir mesafe (50 km) sürdükten sonra ve ardından düzenli aralıklarla taşıyıcının güvenli bir şekilde takılıp takılmadığını kontrol edin. Herhangi bir olağandışı gürültü, taşıyıcının hareketi, aracın farklı davranışı veya diğer olağandışı koşullar fark ederseniz, durun ve taşıyıcının doğru şekilde ve montaj talimatlarına uygun olarak sabitlendiğini kontrol edin.
- Yolculuktan önce, koruyucu kılıfın çadırı düzgün şekilde takıldığından emin olun. Daha uzun yolculuklarda düzenli aralıklarla ve engebeli arazide sürerken her 2 saatte bir kontrol edin.
- Çadır açık haldeyken aracı sürmeyin.
- Aracın hızı daima taşınan yüke ve yol tipi, yol kalitesi, rüzgar koşulları, trafik yoğunluğu ve geçerli hız sınırları gibi mevcut sürüş koşullarına göre ayarlanmalı ancak hiçbir koşulda 130 km/saat (80 mil/saat) geçmemelidir. Geçerli hız sınırları ve diğer trafik düzenlemelerine daima uyulmalıdır.
- Hız tümseklerinin üzerinden yavaşça geçin, maksimum hız 10 km/saat (6,2 mil/saat).
- Otomatik araba yıkama cihazına girmeden önce taşıyıcıyı çıkarın.
- Kullanılmadığı zaman taşıyıcının çıkarılması tavsiye edilir.
- Gerekirse, yüke yerel yasalara uygun olarak uygun ışıklar ve uyarı işaretleri takılmalıdır.
- İlk tip onayı 1 Ekim 1998'den sonra olan araçlarda, arkaya bağlanan taşıyıcı ve/veya yük aracın üçüncü fren lambasını kapatmamalıdır. Aracın üçüncü fren lambası şu açılardan görünür olmalıdır:
 - Aracın uzunlamasına ekseninin 10 derece solu ve sağı.
 - Yatay eksenin 10 derece üzeri ve 5 derece altı. Bu rakamlara uyulamıyorsa isteğe bağlı yedek bir fren lambası takılmalıdır. Taşıyıcı kullanılırken ulusal yasalara dikkate alınmalıdır.
- Kalkıştan önce ışıkların çalışıp çalışmadığı kontrol edilmelidir. Taşıyıcı üzerindeki sis lambasını kullanırken, araçtaki sis lambasının aynı anda yanmadığından emin olun. Aracın sis lambası, araç fişin bağlı olduğunu algıladığında normalde otomatik olarak kapanır. Durumun böyle olup olmadığını kontrol edin.
- Taşıyıcının bagaja kolay erişim için bir eğilme mekanizması varsa, taşıma sırasında mekanizmanın taşıma konumunda güvenli bir şekilde kilitlendiğinden emin olun.
- Aracın toplam uzunluğu ve/veya yüksekliği, bir taşıyıcı monte edildiğinde artabilir. Geri giderken ve/veya garajlara veya feribotlara vb. girerken özellikle dikkatli olun.
- Yükün, araç genişliği ile ilgili ulusal düzenlemeleri aşmasına izin vermeyin. Thule Grup, güvenlik nedeniyle araç genişliğinden daha geniş yüklerin taşınmamasını önermektedir.
- Taşıyıcının hasarlı veya aşınmış parçalarını hemen değiştirin. Nakliye sırasında tüm kollar, civatalar ve/veya somunlar montaj talimatlarına uygun olarak sıkılmalıdır.
- Aracın sürüş özelliklerinin ve frenleme davranışının (virajlar dahil) değişebileceğini ve taşıyıcı takıldığında aracın yan rüzgarlara karşı savunmasız hale gelebileceğini unutmayın.

AÇIK ÇADIR

- TÜM ALEV VE ISI KAYNAKLARINI ÇADIR KUMAŞINDAN UZAK TUTUN. Çadır, CPAI-84 ve CGSB 182-1'in yanıcılık gereksinimlerini karşılar. Kumaş, herhangi bir alev kaynağıyla sürekli temas halinde bırakılırsa yanabilir. Çadır kumaşına herhangi bir yabancı maddenin uygulanması, aleve dayanıklılık özelliklerini etkisiz hale getirebilir.

- Çadırın içinde veya yakınında yakıt yakan veya oksijen tüketen cihazlar kullanmayın. Buna mumlar, gaz fenerleri, gaz lambaları ve pişirme ve ısıtma cihazları dahildir.
- Çadırı kamp ateşi veya başka bir alev kaynağının yanına koymayın. En az 19 ft/6 m. mesafe bırakın.
- Düşme veya boğulma tehlikesi - Bir çocuğu asla çadırdaki gözetimsiz bırakmayın.
- Çocukların katlanmış bir çadırın etrafında veya üstünde oynamasına izin vermeyin.

Bakım

- Taşıyıcıyı düzenli olarak ılık su veya araba şampuanı kullanarak, özellikle sahil bölgelerinde (tuzlu suyun etkisi) veya yollara tuz uygulandığı dönemlerde (kış mevsimi) kullanırken veya kullandıktan sonra temizleyin.
- Bağlantı mekanizmasını (ancak çeki topuzu yüzeyiyle temas eden yüzeyleri değil) ve taşıyıcının diğer hareketli parçalarını gerektiğinde yağlayın.
- Çadır özenle temizlenmeli ve bakımı yapılmalıdır. Bu amaçla, herhangi bir alkol, çamaşır suyu veya amonyum katkı maddesi içermeyen yalnızca bir su çözeltisi ve evde kullanılan standart bir yıkama sıvısı kullanın, aksi takdirde çadırın yüzeyi zarar görebilir.
- Thule çadırların suya dayanıklılığı yüksektir. Çadırın içinde oluşan nemin nedeni büyük olasılıkla yoğuşmadır. Yoğuşma miktarını en aza indirmek için pencereleri veya havalandırmaları her zaman açık tutun. Ayrıca çadırın içinde ıslak giysiler bulundurmaktan kaçının.
- Thule çadır kumaşları, normal kullanım sırasında çadırın içine su sızmasını önlemek için suya dayanıklı bir kaplamaya ve su sızdırmaz dikişlere sahiptir. Çadırın düzenli olarak ek bir su geçirmez sprej tabakası ile kaplanması veya su direncini korumak için dikiş kapatıcı eklenmesi önerilir. Bu malzemeler genellikle yerel outdoor mağazalarında bulunabilir.
- Çadırı kapatmadan önce mutlaka iyice kurulayın. Aksi takdirde küf ve pas oluşabilir.
- Çadırı kapatmadan önce yatağı ve çadır kumaşının altını kaldırıp her şeyin kuru olduğundan emin olun.
- Hasar görmemeleri için fermuarları nazikçe çekin, asla zorlamayın. Fermuarda sorun varsa arasına kumaş sıkışmadığından emin olun ve birisinin fermuarı çekerek gerginliğin azaltılmasına yardımcı olmasını sağlayın.
- Depolamadan önce çadırın tamamen kuru ve temiz olduğundan emin olun. Çadırı talimatlara uygun olarak temizleyin ve bakımını yapın. Çadırı doğrudan güneş ışığından uzak, kuru ve serin bir ortamda saklayın. Çadır dışarıda hava koşullarına (ör. yağmur veya doğrudan güneş ışığı) maruz bırakılmamalıdır.
- Kullanım talimatlarına uyulmaması, parçalarda yapılan değişiklikler veya üretici firmanın orijinal parçaları dışında herhangi bir parçanın kullanılması sonucu oluşabilecek herhangi bir hasar veya kazadan üretici sorumlu değildir.
- Yedek parçaları hızlı bir şekilde temin edebilmek ve zaman kaybettiren sorgulardan kaçınmak için lütfen sipariş verirken veya sorgulama yaparken ilgili ürün ayrıntılarına hakim olun ve seri numaralarını hazır bulundurun.
- Kayıp veya arızalı anahtarları mümkün olan en kısa sürede değiştirebilmenizi sağlamak için anahtarınızın üzerinde bulunan kilit ve anahtar numarasını not edin.

IN-NUQQAS TA' KONFORMITÀ MAL-ISTRUZZJONIJIET TAL-MANIFATTUR JISTA' JWASSAL GĦAL KORRIMENT SERJU JEW MEWT. IMPORTANTI - AQRA L-ISTRUZZJONIJIET U L-INFORMAZZJONI DWAR IL-GARANZIJA BIR-REQQA U ŻOMM GĦAL REFERENZA FUTURA.

THULE MA JASSUMI L-EBDA RESPONSABILITÀ GĦAL KORRIMENT LIL PERSUNI, HSARA LIL PROPRIETÀ MOBBLI JEW IMMOBBLI, TELF TA' PROFITT, JEW KWALUNKWE TELF JEW HSARA OĦRA KKAWŻATA MILL-IMMUNTAR JEW L-UŻU MHUX XIERAQ TAT-TRASPORTATUR, INKLUŻ IŻDA MHUX LIMITAT GĦALL-IMMUNTAR JEW L-UŻU F'KUNFLITT MAL-ISTRUZZJONIJIET TAL-ASSEMBLAĠĠ, STRUZZJONIJIET DWAR L-IMMUNTAR JEW KWALUNKWE STRUZZJONI OĦRA MOGHTIJA, BIL-MIKTUB JEW VERBALMENT, MINN THULE JEW NEGOZJANT TA' THULE.

IKKONSULTA N-NEGOZJANT THULE TIEGHEK JEKK GĦANDEK XI MISTOQSIIJIET DWAR L-OPERAZZJONI, L-UŻU U L-LIMITI TAL-PRODOTT.

ASSEMBLAĠĠ U IMMUNTAR

- Iċċekkja l-istruzzjonijiet tal-immuntar biex tiżgura li l-partijiet kollha meħtieġa tal-prodott ikunu preżenti.
- Minbarra l-istruzzjonijiet tal-prodott, għandha tingħata kunsiderazzjoni xierqa wkoll lill-istruzzjonijiet tat-tħaddim tal-vettura partikolari.
- Is-sewwieq tal-vettura huwa unikament responsabbli biex jaċċerta li t-transportatur ikun f'kundizzjoni perfetta u li t-transportatur ikun immuntat b'mod sigur (anke jekk jiġi mmuntat minn persuna terza).
- Qatt ma għandek timmonta t-transportatur fuq vettura b'limitu massimu ta' piż anqas mill-piż tal-prodott. Iċċekkja l-manwal tal-istruzzjonijiet tal-vettura.
- Jekk il-vettura tkun mgħammra b'funzjoni ta' ftuħ awtomatiku għall-kompartiment tal-ħżin jew il-pjanċa ta' wara, din il-funzjoni għandha tiġi diżattivata u l-kompartiment tal-bagalji għandu jinfetaħ manwalment meta jkun imwaħħal it-transportatur, biex tevita ħsara lill-vettura u/jew lit-transportatur.
- Tippovax twaħħal it-transportatur bl-ebda mod ieħor għajr il-mod muri fl-istruzzjonijiet dwar l-immuntar.
- Timmodifika l-prodott bl-ebda mod.
- It-transportatur immuntat bil-bar tal-irmonk mhuwiex adattat għall-vireg tal-irmonk magħmula kompletament mill-aluminju jew GGG40 (ħadid fondut).
- Il-ballun tal-irmonk u l-parti ċilindrika tal-bar tal-irmonk li tilhaq 2 cm taħt il-ballun tal-irmonk għandhom ikunu magħmula mill-azzar. Madankollu, id-detentur tal-ballun tal-irmonk jista' jkun magħmul mill-aluminju.
- Il-piż tat-transportatur u t-tagħbija ma għandhom qatt jaqbzū l-kapaċità permessa tal-bar tal-irmonk. Informazzjoni dwar il-kapaċità tal-bar tal-irmonk tista' tinstab fuq pjanċa ħdejn il-bar tal-irmonk jew fil-ktejjeb tal-informazzjoni dwar il-vettura.
- Dejjem iċċekkja li l-ballun tal-irmonk huwa ħieles mill-ħmieġ u ż-żejt u mhux bil-ħsara. Xi manifatturi tal-boċċi tal-irmonk ikopru l-blalen tal-irmonk tagħhom b'fojl protettiv jew kisi. Dan il-fojl jew kisi għandu jitneħħa qabel ma jintuża t-transportatur, peress li għandu effett negattiv fuq il-frizzjoni u l-istabbiltà.
- Jekk it-transportatur jimxi fuq il-ballun tal-irmonk jew jekk il-forza tal-ikklampjar titnaqqas meta jitħaddem il-manku tal-irbit, il-forza tal-ikklampjar tal-ballun tal-irmonk għandha tiġi aġġustata skont l-istruzzjonijiet tal-immuntar. Staqsi lin-negozjant lokali tiegħek ta' Thule għal parir jew assistenza.

- Żomm distanza sikura bejn it-transportatur u l-pajp tal-egżost biex tevita ħsara fis-sħana lit-transportatur. Il-pajp tal-egżost sħun u/jew il-gass tal-egżost sħun jistgħu jagħmlu ħsara lill-komponenti tat-transportatur. Fuq ċerti mudelli ta' vetturi hija meħtieġa estensjoni tal-pajp tal-egżost. Ikkonsulta n-negozjant ta' Thule tiegħek jekk ikollok dubju dwar ir-rekwiżiti li japplikaw għall-vettura tiegħek.
- Tista' tkun meħtieġa pjanċa addizzjonali. Din għandha titwaħħal mal-parti xierqa tat-transportatur f'konformità mal-liġijiet lokali.
- Żomm l-istruzzjonijiet dwar l-immuntar u s-sikurezza u (jekk applikabbli) l-Approvazzjoni tat-Tip tal-ECE fil-vettura fejn jiġi mmuntat it-transportatur.

UŻU

- Qatt ma għandek twaħħal oġġetti addizzjonali mat-transportatur meta jintewa fuq il-vettura.
- Kull darba li jintuża t-transportatur, iċċekkja li t-transportatur ikun imwaħħal b'mod sigur wara li ssuq distanza qasira (50km) imbagħad f'intervalli regolari. Jekk tinnota kwalunkwe ħoss mhux tas-soltu, moviment tat-transportatur, imġiba differenti tal-vettura jew kundizzjonijiet mhux tas-soltu oħra, ieqaf u iċċekkja li t-transportatur huwa marbut b'mod korrett, u f'konformità mal-istruzzjonijiet dwar l-immuntar.
- Qabel terġa' ssuq, kun ċert li l-għata tkun imwaħħla sewwa mat-tinda mitwija. Iċċekkja f'intervalli regolari fuq vjaġġi itwal u kull saġġtejn meta tkun qed issuq fuq art mhux lixxa.
- Ma għandekx issuq vettura waqt li tkun qed tintuża t-tinda.
- Il-veloċità tal-vettura dejjem għandha tiġi aġġustata għat-tagħbija li tkun qed tingarr u l-kundizzjonijiet attwali tas-sewqan, b'ħat-tip ta' triq, il-kwalità tat-triq, il-kundizzjonijiet tar-riħ, l-intensità tat-traffiku u l-limiti tal-veloċità applikabbli, iżda fl-ebda ċirkostanza ma għandha taqbez il-130 km/h (80 mph). Dejjem għandhom jiġu osservati l-limiti tal-veloċità applikabbli u regolamenti oħra tat-traffiku.
- Suq bil-mod fuq partijiet għoljin fit-triq, b'veloċità massima ta' 10 km/h (6.2 mph).
- Neħhi t-transportatur qabel ma tuża ħasil awtomatiku tal-karozza.
- Huwa rakkomandat li t-transportatur jitneħħa meta ma jkunx qed jintuża.
- Jekk ikun meħtieġ, it-tagħbija għandha tkun mgħammra bid-dwal xierqa u s-sinjali ta' twissija skont il-liġijiet lokali.
- Fil-każ ta' vetturi li ngħataw l-ewwel approvazzjoni tat-tip wara l-1 ta' Ottubru 1998, it-transportatur immuntat fuq wara u/jew it-tagħbija ma għandhomx ikopru t-tielet dawl tal-brejk tal-vettura. It-tielet dawl tal-brejk tal-vettura għandu jkun viżibbli minn:
 - 10 gradi lejn ix-xellug u lejn il-lemin tal-assi longitudinali tal-vettura.
 - 10 gradi 'l fuq u 5 gradi taħt l-assi orizzontali. Jekk dawn iċ-ċifri ma jiġux imħarsa, għandu jitwaħħal dawl tal-brejk ta' sostituzzjoni fakultattiv. Il-liġijiet nazzjonali għandhom jiġu kkunsidrati waqt l-użu tat-transportatur.
- Qabel it-tluq, il-funzjonament tad-dwal għandu jiġi iċċekkjat. Meta tuża d-dawl taċ-ċpar fuq it-transportatur, kun żgur li d-dawl taċ-ċpar fuq il-vettura ma jinxtegħelx fl-istess ħin. Id-dawl taċ-ċpar tal-vettura normalment jintefa awtomatikament meta l-vettura tinduna li l-plagg huwa kkonnettjat. Iċċekkja jekk dan huwiex il-każ.
- Jekk it-transportatur ikollu mekkaniżmu ta' inklinazzjoni għal aċċess faċli għall-ibbutjar, kun żgur li l-mekkanizmu jkun imsakkar b'mod sigur fil-pożizzjoni tat-transport waqt it-transportazzjoni.

- It-tul u/jew l-għoli totali tal-vettura jistgħu jiżdedu meta trasportatur jiġi mmuntat. Oqgħod attent ħafna meta tregġa' lura u/jew tidhol f'garaxxijiet jew laneċ eċċ.
- Thallix it-tagħbija taqbez ir-regolamenti nazzjonali fir-rigward tal-wisa' tal-vettura. Għal raġunijiet ta' sikurezza, Thule Group jirakkomanda li ma jingarrux tagħbijiet usa' mill-wisa' tal-vettura.
- Ibdel kwalunkwe parti tat-trasportatur bil-ħsara jew li tintlibes immedjatament. Waqt it-trasportazzjoni, il-lievi, il-boltijiet u/jew il-ġewż kollha għandhom ikunu ssikkati skont l-istruzzjonijiet tal-immuntar.
- Kun af li l-karatteristiċi tas-sewqan u l-imġiba tal-ibbrejkar tal-vettura (inkluż fil-kurvi) jistgħu jinbidlu u li l-vettura tista' ssir vulnerabbli għall-irjieħ mill-ġenb meta jitwaħħal it-trasportatur.

TINDA MWAĦĦLA

- ŻOMM IS-SORSI KOLLHA TAL-FJAMMA U TAS-SĦANA 'L BOGHOD MID-DRAPP TAT-TINDA. It-tinda tissodisfa r-rekwiżiti tal-fjammabbiltà ta' CPAI-84 u CGSB 182-1. Id-drapp jista' jinħaraq jekk jitħalla f'kontatt kontinwu ma' kwalunkwe sors ta' fjamma. L-applikazzjoni ta' kwalunkwe sustanza barranija fuq id-drapp tat-tinda tista' tirrendi l-proprjetajiet reżistenti għall-fjamma ineffettivi.
- Tużax tagħmir li jaħraq il-fjuwil jew li jikkonsma l-ossigenu ġewwa jew qrib it-tinda. Dan jinkludi xemgħat, fanali tal-gass, lampi tal-pitrolju u tagħmir tat-tisjir u t-tiħin.
- Tpoġġix it-tinda qrib nar fuq barra jew kwalunkwe sors ieħor tal-fjamma. Żomm distanza ta' mill-inqas 19ft / 6 m.
- Periklu ta' waqgħa jew tgħalliq - Qatt ma għandek tħalli tifel/tifla waħedhom fit-tinda.
- Thallix lit- tfal jilagħbu madwar jew fuq tinda mitwija.

Manutenzjoni

- Naddaf it-trasportatur regolarment billi tuża ilma sħun jew xampù tal-karozza, speċjalment meta tuża jew wara li tuża t-trasportatur f'żoni kostali (l-effett tal-ilma baħar) jew matul perjodi meta jiġi applikat il-melħ fit-toroq (żmien ix-xitwa).
- Illubrika l-mekkaniżmu tal-akkopjament (iżda mhux l-uċuħ li jiġu f'kontatt mal-wiċċ tal-ballun tal-irmonk) u partijiet oħra li jiċċaqilqu tat-trasportatur meta jkun meħtieġ.
- It-tinda għandha titnaddaf u tinzamm bir-reqqa. Għal dan il-għan, uża biss soluzzjoni ta' ilma u likwidu standard tal-ħasil domestiku mingħajr ebda alkoħol, ibbliċjar jew addittivi tal-ammonju għax inkella l-wiċċ tat-tinda jista' jkun bil-ħsara.
- It-tined ta' Thule huma reżistenti ħafna għall-ilma. L-umdità li tinsab ġewwa t-tinda x'aktarx tiġi kkawżata mill-kondensazzjoni. Biex tnaqqas l-ammont ta' kondensazzjoni, dejjem żomm it-twieqi jew il-fethiet miftuħa. Evita wkoll li żżomm hwejjeġ imxarrbin ġewwa t-tinda.
- Id-drapp tat-tinda ta' Thule għandu kisja reżistenti għall-ilma u ħjatat issiġillati biex jipprevjenu milli jidhol l-ilma fit-tinda waqt l-użu normali. Huwa rrakkomandat li perjodikament tiksi t-tinda b'saff addizzjonali ta' sprej reżistenti għall-ilma jew iżżid siġillatur tal-ħjatat biex iżżomm ir-reżistenza għall-ilma. Dawn l-oġġetti jinstabu b'mod komuni fil-ħwienet lokali li jbiġġu affarijiet għal attivitajiet fuq barra.
- Dejjem nixxef it- tinda sew qabel tagħlaqha. In-nuqqas ta' 'dan jista' jikkawża tkabbir ta' 'moffa u moffa.
- Qabel ma tagħlaq it-tinda, tella' s-saqqu u l-qiegħ tad-drapp tat-tinda u kun ċert li kollox ikun niexef.
- Għolli ż-zippijiet bil-mod, qatt ma għandek tisfurzahom, peress li dan jista' jagħmel ħsara liż-zippijiet, Jekk ikollok problema b'żipp, iċċekkja biex taċċerta li ma hemm l-ebda drapp li weħel fiż-żipp u għid lil xi hadd jgħinek biex tnaqqas it-tensjoni billi tiġbdu ż-zipp flimkien.

- Kun ċert li t-tinda tkun niexfa kompletament u nadifa qabel il-ħzin. Naddaf u żomm it-tinda f'konformità mal-istruzzjonijiet. Aħżen it-tinda f'ambjent xott u frisk ħieles mid-dawl tax-xemx dirett. It-tinda ma għandhiex tinħażen barra esposta għall-elementi (eż. xita jew dawl tax-xemx dirett).
- Il-manifattur mhux responsabbli għal kwalunkwe ħsara jew aċċident li jista' jseħh bħala riżultat ta' nuqqas ta' konformità mal-istruzzjonijiet dwar l-użu, modifiki magħmula f'partijiet jew l-użu ta' kwalunkwe parti oħra għajr il-partijiet originali tal-manifattur.
- Biex taċċerta li tirċievi l-partijiet tal-bdil malajr u biex tevita mistoqsijiet li jieħdu ħafna ħin, jekk jogħġbok ipprova d-dettalji rilevanti tal-prodott u n-numru tas-serje meta tordna jew tagħmel domanda.
- Sabiex taċċerta li tkun tista' tissostitwixxi ċwieviet mitlufin jew difettużi malajr kemm jista' jkun, niżżel in-numru tas-serratura u n-numru taċ-ċavetta li jistgħu jinstabu fuq iċ-ċavetta tiegħek.

- הסר את המנשא לפני השימוש בשטיפת מכונות אוטומטית.
- מומלץ להסיר את המנשא כאשר הוא אינו בשימוש.
- במידת הצורך, יש להתקין את המטען באורות ובשלטי אזהרה מתאימים בהתאם לחוקים המקומיים.
- במקרה של כלי רכב שאושרו סוג לראשונה לאחר 1 באוקטובר 1998, אסור למנשא המותקן מאחור ו/או למטען לכסות את אור הבלם השלישי של הרכב. אור הבלם השלישי של הרכב חייב להיות גלוי מ:
- 10- מעלות משמאל ומימין לציר האורך של הרכב.
- 10- מעלות מעל ו-5 מעלות מתחת לציר האופקי. אם נתונים אלה אינם עומדים, יש להתקין פנס בלם חלופי אופציונלי. יש לקחת בחשבון חוקים לאומיים בעת השימוש במוביל.
- לפני היציאה יש לבדוק את תפקוד האורות. בעת שימוש בפנס הערפל שעל המנשא, ודאו כי פנסי הערפל ברכב לא דולקים בו זמנית. אור הערפל של הרכב בדרך כלל נכבה אוטומטית כאשר הרכב מזהה שהתקע מחובר. בדוק אם זה המקרה.
- אם למנשא יש מנגנון הטיה לגישה נוחה לתא המטען, ודא שהמנגנון נעול היטב במצב ההובלה במהלך ההובלה.
- האורך ו/או הגובה הכולל של הרכב עשויים לגדול כאשר המנשא מותקן. היזהר במיוחד בעת נסיעה לאחור ו/או כניסה למוסכים או מעבורות וכו'.
- אל תתנו לעומס לחרוג מהתקנות הלאומיות בכל הנוגע לרוחב הרכב. מטעמי בטיחות, Thule Group ממליצה לא לשאת מטענים רחבים מרוחב הרכב.
- החלף את כל החלקים הפגומים או הבלויים של המנשא באופן מיידי. במהלך ההובלה, יש להדק את כל המנפיים, הברגים ו/או האומים בהתאם להוראות ההרכבה.
- שים לב שמאפייני הנהיגה והתנהגות הבלימה של הרכב (כולל בעיקולים) עשויים להשתנות וכי הרכב עלול להיות פגיע לרוחות צד כאשר המנשא מותקן.

אוהל פרוס

- הרחק את כל מקורות הלהבה והחום מבד האוהל. האוהל עומד בדרישות הדליקות של CPAI-84 1-182 CGSB. הבד עלול להישרף אם יישאר במגע מתמשך עם כל מקור להבה. יישום של כל חומר זר על בד האוהל עלול להפוך את תכונות עמידות הלהבה ללא יעילות.
- אין להשתמש במכשירים שורפי דלק או צרכי חמצן בתוך האוהל או בקרבתו. זה כולל נרות, פנסי גז, מנורות נפט ומכשירי בישול וחימום.
- אין לשים את האוהל ליד מדורה או כל מקור להבה אחר. שמור על מרחק של לפחות 19 רגל / 6 מ'.
- סכנת נפילה או חנק - לעולם אל תשאירו ילד ללא השגחה באוהל.
- אל תאפשר לילדים לשחק מסביב או על גבי אוהל מקופל.

תחזוקה

- נקו את המנשא באופן קבוע באמצעות מים חמים או שמפו לרכב, במיוחד בעת שימוש או לאחר שימוש במנשא באזורי חוף (השפעת מי מלח) או בתקופות בהן יש מלח על הכבישים (שעון חורף).
- יש לשמן את מנגנון הצימוד (אך לא את המשטחים) במגע עם משטח כדור הגרירה) וחלקים נעים אחרים של המנשא בעת הצורך.
- יש לנקות ולתחזק את האוהל בקפידה. למטרה זו, השתמש רק בתמיסה של מים ונוזל כביסה ביתי סטנדרטי ללא תוספי אלכוהול, אקונומיקה או אמוניום, כי אחרת פני האוהל עלולים להיזק.
- אוהלי Thule עמידים מאוד במים. הלחות שנמצאה בתוך האוהל נגרמת ככל הנראה מעיבו. כדי למזער את כמות העיבו, שמור תמיד חלונות או פתחי אוורור פתוחים. הימנע גם משמירה על בגדים רטובים בתוך האוהל.
- בדי אוהל Thule בעלי ציפוי עמיד במים ותפרים אטומים למניעת כניסת מים לאוהל במהלך שימוש רגיל. מומלץ לצפות מעת לעת את האוהל בשכבה נוספת של ספריי עמיד למים או להוסיף סילר תפרים לשמירה על עמידות למים. פריטים אלה נמצאים בדרך כלל בחנויות מקומיות.
- יש לייבש את האוהל היטב לפני סגירתו. במידה והאוהל לא יהיה יבש זה עלול לגרום לצמיחת עובש וטחב.
- לפני סגירת האוהל יש להרים את המזרן ואת תחתית בד האוהל ולוודא שהכל יבש.
- משוך רוכסנים בצורה עדינה, אל תפעיל כוח, מכיוון שהדבר עלול לפגוע ברוכסנים. אם רוכסן מתקשה, בדוק כדי לוודא ששום בד לא נתפס ברוכסן ובקש ממישהו לעזור להפחית את המתח על ידי משיכת הרוכסן יחד.

אי ציות להוראות היצרן עלול להוביל לפגיעה חמורה או למוות. חשוב - קרא בעיון את ההוראות ומידע האחריות ושומר לעיון עתידי.

THULE אינה נושאת באחריות לפגיעה בבני אדם, מזק למטלטלין או למקרקים, אובדן רוח או כל אובדן או מזק אחר שנגרמו כתוצאה מהרכבה או שימוש לא נאותים של המנשא, לרבות לא רק הרכבה או שימוש בניגוד להרכבה. הוראות הרכבה או כל הוראות אחרות שניתנו, בכתב או בעל פה, על ידי THULE או משווק THULE. התייעץ עם סוכן THULE שלך אם יש לך שאלות כלשהן לגבי הפעולה, השימוש וההגבלות של המוצר.

הרכבה והתקנה

- בדוק את הוראות ההרכבה כדי לוודא שכל החלקים הדרושים של המוצר קיימים.
- בנוסף להוראות המוצר, יש לתת את הדעת גם להוראות ההפעלה של הרכב הנתון.
- נהג הרכב הוא האחראי הבלעדי לוודא שהמנשא במצב מושלם ושהמנשא מותקן היטב (גם אם הותקן על ידי אדם שלישי).
- לעולם אל תרכיב את המנשא על רכב עם מגבלת משקל מקסימלית נמוכה ממשקל המוצר. בדוק את ספר ההוראות של הרכב.
- אם הרכב מצויד בפונקציית פתיחת תא מטען או דלת תא המטען אוטומטית, יש לבטל פונקציה זו ולפתוח את תא המטען באופן ידני כאשר המנשא מותקן, כדי למנוע נזק לרכב ו/או למנשא.
- אל תנסה להתאים את המנשא בדרך אחרת מלבד הדרך המוצגת בהוראות ההרכבה.
- אין לשנות את המוצר בשום צורה.
- המנשא המותקן על מוט הגרירה אינו מתאים למוטות גרירה העשויים כולם מאלומיניום או GGG40 (ברזל יצוק).
- כדור הגרירה והחלק הגלילי של מוט הגרירה המגיע ל-2" ממתחת לכדור הגרירה חייבים להיות עשויים פלדה. עם זאת, מחזיק כדור הגרירה יכול להיות עשוי אלומיניום.
- אסור למשקל המנשא והמטען לעלות על קיבולת מוט הגרירה המותרת. מידע על קיבולת מוט הגרירה ניתן למצוא על לוחית ליד המוט או בחוברת המידע לרכב.
- בדוק תמיד שכדור הגרירה נקי מלכלוך ושמן ולא פגום. חלק מיצרני כדורי הגרירה מכסים את כדורי הגרירה שלהם בנייר כסף או ציפוי מגן. יש להסיר נייר כסף או ציפוי זה לפני השימוש במנשא, שכן יש לו השפעה שלילית על החיכוך והיציבות.
- אם המנשא זז על כדור הגרירה או אם כוח ההידוק מופחת בעת הפעלת ידית ההידוק, יש להתאים את כוח ההידוק של כדור הגרירה בהתאם להוראות ההרכבה. שאל את סוכן Thule המקומי שלך ליעוץ או סיוע.
- שמור על מרחק בטוח בין המנשא לצינור הפליטה כדי למנוע נזקי חום למנשא. צינור הפליטה החם ו/או גז הפליטה החם עלולים לגרום נזק לרכיבי המנשא. בדגמי רכב מסוימים נדרשת הארכת צינור פליטה. התייעץ עם סוכן Thule שלך אם יש לך ספק לגבי הדרישות החלות על הרכב שלך.
- ייתכן שתידרש לוחית מספר נוספת. זה צריך להיות מחובר לחלק המתאים של המוביל בהתאם לחוקים המקומיים.
- שמור את הוראות ההרכבה והבטיחות ו(אם רלוונטי) את אישור ה-ECE ברכב שבו מותקן המנשא.

להשתמש

- לעולם אל תחבר פריטים נוספים למנשא כשהוא מקופל על הרכב.
- בכל שימוש במנשא, בדוק שהמנשא מותקן היטב לאחר נסיעה קצרה (50 ק"מ) ולאחר מכן במרווחי זמן קבועים. אם אתה מבחין ברעש חריג, תנועה של המנשא, התנהגות שונה של הרכב או תנאים חריגים אחרים, עצור ובדוק שהמנשא מאובטח כהלכה, ובהתאם להוראות ההרכבה.
- לפני הנסיעה, ודא שהכיסוי מחובר כהלכה לאוהל המקופל. בדוק במרווחי זמן קבועים בנסיעות ארוכות יותר וכל שעתיים בנסיעה בשטח קשה.
- אין לנהוג ברכב בזמן שהאוהל פרוס.
- יש להתאים תמיד את מהירות הרכב למטען הנישא ולתנאי הנסיעה הנוכחיים, כגון סוג הכביש, איכות הכביש, תנאי הרוח, עוצמת התנועה ומגבלות המהירות הרלוונטיות, אך אסור בשום פנים ואופן לעלות על 130 קמ"ש (80 מייל לשעה). יש להקפיד תמיד על מגבלות המהירות הרלוונטיות ותקנות תנועה אחרות.
- סע לאט מעל מהמורות מהירות, מהירות מרבית 10 קמ"ש (6.2 מייל

- ודאו שהאווהל יבש ונקי לחלוטין לפני האחסון. נקו ותחזקו את האווהל בהתאם להוראות. אחסנו את האווהל בסביבה יבשה וקרירה, ללא אור שמש ישיר. אין לאחסן את האווהל בחוץ כשהוא חשוף לאיתני הטבע (למשל גשם או אור שמש ישיר).
- היצרן אינו אחראי לכל נזק או תאונה שעלולים להתרחש כתוצאה מאי ציות להוראות השימוש, שינויים שבוצעו בחלקים או שימוש בחלקים שאינם החלקים המקוריים של היצרן.
- כדי להבטיח שתקבל את חלקי החילוף במהירות וכדי להימנע משאילתות הגוזלות זמן, אנא ספק את פרטי המוצר הרלוונטיים ואת המספר הסידורי בעת ביצוע הזמנה או ביצוע בירור.
- על מנת להבטיח שתוכלו להחליף מפתחות שאבדו או פגומים במהירות האפשרית, רשמו לעצמכם את המנעול ואת מספר המפתח שניתן למצוא על המפתח שלכם.

يمكن أن يؤدي عدم الامتثال لتعليمات الشركة الصانعة إلى إصابة خطيرة أو الوفاة. هام - اقرأ التعليمات ومعلومات الضمان بعناية واحتفظ بها للرجوع إليها في المستقبل.

لا تتحمل شركة THULE مسؤولية إصابة الأشخاص أو تلف الممتلكات الثابتة والمتحركة أو فقدان الربح أو أية أضرار أو خسائر أخرى نتيجة التركيب غير الصحيح أو استخدام الحامل بما يشمل، على سبيل المثال لا الحصر، التركيب أو الاستخدام بما يخالف إرشادات التجميع أو إرشادات التركيب أو أي من الإرشادات المتوفرة، كتيباً أو شفهيًا، من طرف شركة THULE أو وكيل THULE.

استشر وكيل THULE لديك إذا كانت لديك أي أسئلة حول تشغيل المنتج واستخدامه وحدوده.

التجميع والتركيب

- تحقق من تعليمات التجميع للتأكد من وجود جميع الأجزاء الضرورية من المنتج.
- بالإضافة إلى تعليمات المنتج، يجب أيضاً إيلاء الاعتبار الواجب لتعليمات تشغيل السيارة المحددة.
- سائق السيارة هو المسؤول الوحيد عن التأكد من أن الناقل في حالة ممتازة وأن الناقل مثبت بإحكام (حتى لو تم تركيبه بواسطة شخص ثالث).
- لا تقم أبداً بتركيب الحامل على مركبة ذات حد أقصى للوزن أقل من وزن المنتج. تحقق من دليل تعليمات السيارة.
- إذا كانت السيارة مزودة بوظيفة فتح صندوق الأمتعة أو الباب الخلفي تلقائياً، فيجب تعطيل هذه الوظيفة وفتح صندوق الأمتعة يدوياً عند تركيب الحامل، لتجنب تلف السيارة و / أو الناقل.
- لا تحاول تركيب الحامل بأي طريقة أخرى غير الطريقة الموضحة في تعليمات التركيب.
- لا تقم بتعديل المنتج بأي شكل من الأشكال.
- الحامل المثبت على قضيب السحب غير مناسب لقضبان السحب المصنوعة بالكامل من الألومنيوم أو GGG40 (الحديد النر).
- يجب أن تكون كرة السحب والجزء الأسطواني من قضيب السحب الذي يصل إلى 2 سم أسفل كرة السحب مصنوعاً من الفولاذ. ومع ذلك، يمكن أن يكون حامل كرة السحب مصنوعاً من الألومنيوم.
- يجب ألا يتجاوز وزن الناقل والحمولة سعة قضيب السحب المسموح بها. يمكن العثور على معلومات حول سعة قضيب السحب على لوحة بجوار قضيب السحب أو في كتيب معلومات السيارة.
- تحقق دائماً من أن كرة السحب خالية من الأوساخ والزيوت وغير تالفة. يقوم بعض مصنعي كرات السحب بتغطية كرات السحب الخاصة بهم برفائق أو طلاء واقٍ. يجب إزالة هذه الرفافة أو الطلاء قبل استخدام الناقل، لأنه له تأثير سلبي على الاحتكاك والاستقرار.
- إذا تحرك الناقل على كرة السحب أو إذا تم تقليل قوة التثبيت عند تشغيل مقبض التثبيت، فيجب ضبط قوة تثبيت كرة السحب وفقاً لتعليمات التثبيت. اطلب من وكيل Thule المحلي النصيحة أو المساعدة.
- حافظ على مسافة أمان بين الحامل خلف ماسورة العادم لتجنب ضرر الحرارة على الحامل. يمكن أن تتسبب ماسورة العادم الساخنة و/أو غاز العادم الساخن في تلف مكونات الحامل. ويلزم تمديد ماسورة العادم في بعض طرز السيارات. استشر وكيل Thule إذا كنت غير متأكد بشأن المتطلبات التي تنطبق على السيارة الخاصة بك.
- قد تكون هناك حاجة إلى لوحة أرقام إضافية. يجب إرفاق هذا الجزء المناسب من الناقل وفقاً للقوانين المحلية.
- احتفظ بإرشادات التركيب والسلامة، وكذلك شهادة اعتماد مطابقة متطلبات ECE (إن أمكن)، في المركبة التي يتم تركيب الحامل بها.

استخدام

- لا تقم مطلقاً بتوصيل عناصر إضافية بالحامل عندما يكون مطويًا على السيارة.
- في كل مرة يتم فيها استخدام الناقل، تحقق من أن الناقل مثبت بإحكام بعد القيادة لمسافة قصيرة (50 كم) ثم على فترات منتظمة. إذا لاحظت أي ضوضاء غير عادية أو حركة الناقل أو سلوك مختلف للمركبة أو ظروف أخرى غير عادية، فتوقف وتحقق من تأمين الناقل بشكل صحيح ووفقاً لتعليمات التركيب.
- قبل القيادة بعيداً، تأكد من توصيل الغطاء بشكل صحيح بالخيمة المطوية. تحقق على فترات منتظمة في الرحلات الطويلة و كل 2 ساعة عند القيادة على التضاريس الوعرة.
- لا تفقد مركبة أثناء نشر الخيمة.
- يجب دائماً ضبط سرعة السيارة وفقاً للحمولة التي يتم حملها وظروف القيادة الحالية، مثل نوع الطريق وجودة الطريق وظروف الرياح وكثافة حركة المرور وحدود السرعة المطبقة، ولكن يجب ألا تتجاوز تحت أي ظرف من الظروف 130 كم / ساعة (80 ميلاً في الساعة). يجب دائماً مراعاة حدود السرعة المعمول بها وأنظمة المرور الأخرى.
- قم بالقيادة ببطء فوق مطبات السرعة، السرعة القصوى 10 كم / ساعة (6.2 ميل في الساعة).
- قم بإزالة الحامل قبل استخدام غسيل السيارات الآلي.
- يوصى بإزالة الحامل عندما لا يكون قيد الاستخدام.
- إذا لزم الأمر، يجب تزويد الحمولة بالأضواء المناسبة وعلامات التحذير وفقاً للقوانين المحلية.
- في حالة السيارات من النوع الأول التي تمت الموافقة عليها بعد 1 أكتوبر 1998، يجب ألا

يغطي الحامل الخلفي و/أو الحمولة ضوء الفرامل الثالث للسيارة. يجب أن يكون ضوء الفرامل الثالث للسيارة مرئياً من:

- 10- درجات إلى يسار ويمين المحور الطولي للسيارة.
- 10- درجات فوق و5 درجات تحت المحور الأفقي. إذا لم يتم الالتزام بهذه الأرقام، فيجب تركيب ضوء فرامل بذيل اختياري. يجب أن تؤخذ القوانين الوطنية بعين الاعتبار أثناء استخدام الحامل.
- قبل المغادرة، يجب التحقق من عمل الأضواء. عند استخدام مصباح الضباب على الناقل، تأكد من عدم تشغيل مصباح الضباب الموجود في السيارة في نفس الوقت. عادة ما ينطفئ مصباح الضباب في السيارة تلقائياً عندما تكتشف السيارة أن القابس متصل. تحقق مما إذا كان هذا هو الحال.
- إذا كان لدى الناقل آلية إمالة لسهولة الوصول إلى صندوق الأمتعة، فتأكد من قفل الآلية بإحكام في موضع النقل أثناء النقل.
- قد يزيد الطول الإجمالي للمركبة و / أو ارتفاعها عند تركيب الناقل. توخ الحذر بشكل خاص عند الرجوع للخلف و / أو دخول المرائب أو العبارات وما إلى ذلك.
- لا تدع الحمولة تتجاوز اللوائح الوطنية فيما يتعلق بعرض السيارة. لأسباب تتعلق بالسلامة، توصي Thule Group بعدم حمل حمولات أوسع من عرض السيارة.
- استبدل أي أجزاء تالفة أو بالية من الناقل على الفور. أثناء النقل، يجب شد جميع الرافعات و / أو البراغي و / أو الصواميل وفقاً لتعليمات التركيب.
- كن على علم بأن خصائص قيادة السيارة وسلوك الكبح (بما في ذلك في المنعطفات) قد تتغير وأن السيارة قد تصبح عرضة للرياح الجانبية عند تركيب الناقل.

الخيمة المفتوحة

- احتفظ بجميع مصادر اللهب والحرارة بعيداً عن نسيج الخيمة. تلبى الخيمة متطلبات القابلية للاشتعال CPAI-84 و CGSB 182-1. قد يحترق القماش إذا ترك على اتصال مستمر بأي مصدر للهب. قد يؤدي تطبيق أي مادة غريبة على نسيج الخيمة إلى جعل خصائص مقاومة اللهب غير فعالة.
- لا تستخدم أجهزة حرق الوقود أو الأكسجين داخل الخيمة أو بالقرب منها. وهذا يشمل الشموع وفوانيس الغاز ومصباح الكبريت وسين وأجهزة الطهي والتدفئة.
- لا تضع الخيمة بالقرب من نار المخيم أو أي مصدر آخر للهب. حافظ على مسافة لا تقل عن 19 قدماً / 6 أمتار.
- خطر السقوط أو الاختناق - لا تترك أطفالاً مراقباً في الخيمة.
- لا تسمح للأطفال باللعب حول خيمة مطوية أو فوقها.

صيئة

- نظف الحامل بانتظام باستخدام مياه دافئة أو شامبو سيارات، خاصة عند استخدام الحامل أو بعد الاستخدام في المناطق الساحلية (تأثير المياه المالحة) أو خلال الفترات التي يتواجد بها الملح في الطرق (الشتاء).
- تشحيم آلية الاقتران (ولكن فيما عدا الأسطح الملامسة لسطح حلقة القطر) وأجزاء الحامل الأخرى المتحركة عند الحاجة.
- يجب تنظيف الخيمة وصيانتها بعناية. لهذا الغرض، استخدم فقط محلول من الماء وسائل الغسيل المنزلية القياسية دون أي كحول أو مبيض أو إضافات الأمونيوم وإلا فقد يتلف سطح الخيمة.
- Thule الخيام مقاومة للماء بدرجة عالية. من المحتمل أن تكون الرطوبة الموجودة داخل الخيمة ناتجة عن التكثيف. لتقليل كمية التكثيف، أبقِ النوافذ أو فتحات التهوية مفتوحة دائماً. تجنب أيضاً الاحتفاظ بالملابس المبللة داخل الخيمة.
- تتميز أقمشة خيام Thule بطاقتها المقاومة للماء ودرجات اللحم المحكمة لمنع الماء من دخول الخيمة أثناء الاستخدام العادي. ويوصى بطلاء الخيمة بشكل دوري بطبقة إضافية من الرذاذ المضاد للماء أو إضافة مانع تسرب لدرجات اللحم للحفاظ على مقاومة الماء. ويمكن العثور على هذه الأغراض في المتاجر المحلية الخارجية.
- جفف الخيمة جيداً قبل إغلاقها. فقد يؤدي عدم إجراء ذلك إلى نمو العفن والفطريات.
- قبل إغلاق الخيمة، ارفع المرتبة وأسفل قماش الخيمة وتأكد من أن كل شيء جاف.
- اسحب السحابات بطريقة لطيفة، ولا تستخدم القوة أبداً، فقد يؤدي ذلك إلى إتلافها. وإذا كان هناك مشكلة بأحد السحابات، فتتحقق للتأكد من عدم وجود قماش عالق في السحاب واطلب مساعدة شخص آخر في تقليل الضغط من خلال سحب السحاب معاً.
- تأكد من أن الخيمة جافة ونظيفة تماماً قبل تخزينها. قم بتنظيف الخيمة وصيانتها وفقاً لتعليمات. قم بتخزين الخيمة في بيئة جافة وباردة وخالية من أشعة الشمس المباشرة. لا ينبغي تخزين الخيمة في الخارج معرضة للعوامل الجوية (مثل المطر أو أشعة الشمس المباشرة).
- لا تتحمل الشركة المصنعة أي مسؤولية قانونية عن أي ضرر أو حادثة قد يحدث نتيجة عدم الالتزام بتعليمات الاستخدام والتغييرات الطارئة على القطع أو استخدام أي قطع بخلاف القطع الأصلية المتوفرة من الشركة المصنعة.
- لضمان استلام قطع الغيار سريعاً ولتجنب استغراق الوقت في الاستفسارات، الرجاء تقديم تفاصيل المنتج ذات الصلة والرقم التسلسلي عند تقديم طلب شراء أو استفسار.
- للتأكد من أنه يمكنك استبدال المفاتيح المفقودة أو المعيبة في أسرع وقت ممكن، قم بتدوين القفل ورقم المفتاح الذي يمكن العثور عليه على مفتاحك.

不遵守制造商的说明可能会导致严重伤害或死亡。重要提示 - 请仔细阅读说明和保修信息，并保留以备将来参考。

对于任何由于车尾帐篷安装不当或使用不当 (包括但不限于未遵从 THULE 或 THULE 经销商书面或口头提供的组装说明、安装说明或其他任何说明进行安装或使用) 所造成的人身伤害、动产或不动产损坏、利润损失或任何其他损失或损坏，THULE 概不负责。

如果您对产品的操作、使用和限制有任何疑问，请咨询您的 THULE 经销商。

组装和安装

- 检查组装说明，确保产品的所有必要部件都存在。
- 除了产品说明外，还应适当考虑给定车辆的操作说明。
- 车辆驾驶员对于确保车尾帐篷处于良好状态以及车尾帐篷已牢固安装负有完全责任 (即使安装由第三方完成)。
- 切勿将车尾帐篷安装在最大限重低于产品重量的车辆上。请查看车辆使用说明书。
- 如果车辆具有自动开启行李箱或行李箱尾门的功能，在安装车尾帐篷后，必须禁用该功能，并手动开启后备箱，以避免损坏车辆和/或车尾帐篷。
- 请勿尝试使用安装说明中提供的安装方式之外的方式安装车尾帐篷。
- 请勿以任何方式改装产品。
- 拖钩安装式车尾帐篷不适合采用全铝质或 GGG40 (铸铁) 拖钩。
- 拖车球及位于拖车球下方 2 厘米处的拖钩圆筒形配件必须用钢制造。但拖车球支架可采用铝制造。
- 车尾帐篷和负载的重量不得超过允许的拖钩容量。有关拖钩容量的信息可以在拖钩旁边的铭牌或车辆信息手册中找到。
- 始终检查拖车球是否清洁无污垢和油污，且未损坏。一些拖车球制造商用保护膜或涂层覆盖他们的拖车球。在使用车尾帐篷之前，必须去除该箔或涂层，因为它会对摩擦力和稳定性产生负面影响。
- 如果车尾帐篷在拖车球上移动或操作紧固手柄时夹紧力减小，则必须按照安装说明调整拖车球的夹紧力。如需建议或帮助，请联系当地 Thule 经销商。
- 请确保车尾帐篷和排气管之间保持安全距离，避免热量对车尾帐篷造成损坏。灼热的排气管和/或废气会对车尾帐篷部件造成损坏。某些型号的车辆需要安装排气管加长件。如果您对车辆要求有任何疑问，请咨询 Thule 经销商。
- 可能还需要另外安装车牌。根据当地法律的规定，应将车牌安装在车尾帐篷的适当位置。
- 请将安装和安全说明以及 (如果适用) ECE 型式认证妥善保存在安装有车尾帐篷的车辆中。

使用

- 当车尾帐篷在车辆上折叠时，切勿将其他物品固定在车尾帐篷上。
- 每次使用车尾帐篷时，一段短途 (50 千米) 驾驶之后，检查车尾帐篷是否安装牢固，然后隔一段时间后再行检查。如果听到任何异常噪音，发现车尾帐篷有任何移动、车辆性能异常或其他异常状况，立即停车，并检查车尾帐篷是否按照安装说明正确安装。
- 在开车离开之前，请确保外罩正确连接到折叠的帐篷上。在长途旅行中定期检查，在崎岖地形上行驶时每 2 小时检查一次。
- 请勿在帐篷展开时驾驶车辆。
- 车辆的速度必须始终根据所承载的负载和当前的驾驶条件 (例如道路类型、道路质量、风力条件、交通强度和适用速度限制) 进行调整，但在任何情况下都不得超过 130 公里/小时 (80 英里/小时)。必须始终遵守适用的速度限制和其他交通法规。
- 缓慢驶过减速带，最高速度为 10 公里/小时 (6.2 英里/小时)。
- 在使用自动洗车机之前取下车尾帐篷。
- 建议在不使用车尾帐篷时将其卸下。
- 如有必要，必须按照当地法律的规定，安装适当的灯具和警示标志。
- 对于首次获得型号批准日期在 1998 年 10 月 1 日以后的车辆，其后部安装式车尾帐篷和/或物品不得遮挡车辆的高位刹车灯。车辆的高位刹车灯必须在以下方位内可见：

- 以车辆为纵轴左右各 10 度范围之内。
- 以车辆为横轴向上 10 度和向下 5 度范围之内。如果不符合这些数字，则必须安装可选更换式刹车灯。使用该车尾帐篷时必须遵循国家/地区法律的规定。

- 出发之前，须对车灯功能进行检查。当使用车尾帐篷上的雾灯时，确保此时车辆上的雾灯没有打开。当车辆检测到插头连接时，车辆上的雾灯通常会自动关闭。请检查该功能是否正常。
- 如果车尾帐篷设有便于轻松开启行李箱的倾斜装置，请确保在运输过程中该装置紧固锁定在运输位置。
- 安装了车尾帐篷后，车辆的总长度和/或高度可能会增加。转向和/或进入车库或渡轮等时需格外小心。
- 不要让负载超过有关车辆宽度的国家规定。出于安全原因，Thule 集团建议不要承载宽度超过车辆宽度的负载。
- 车尾帐篷配件出现任何损坏或磨损，需立即更换。运输过程中，所有的杆、螺栓和/或螺母必须按照安装说明进行紧固。
- 请注意，安装车尾帐篷后，车辆的驾驶特性和制动行为 (包括弯道) 可能会发生变化，车辆可能会容易受到侧风的影响。

展开帐篷

- 让所有火焰和热源远离帐篷面料。帐篷符合 CPAI-84 和 CGSB 182-1 的可燃性要求。如果与任何火源持续接触，织物可能会燃烧。在帐篷面料上涂抹任何外来物质都可能使阻燃性能失效。
- 请勿在帐篷内或帐篷附近使用燃烧燃料或耗氧设备。这包括蜡烛、燃气灯、煤油灯以及烹饪和取暖设备。
- 请勿将帐篷搭在篝火或任何其他火源附近。保持至少 19 英尺/6 米的距离。
- 请勿将孩子单独留在帐篷内，防止摔落或窒息危险。
- 不要让儿童在折叠帐篷周围或上面玩耍。

维护

- 请使用温水或汽车洗涤剂定期清洗车尾帐篷，尤其在沿海地区 (由于受到盐水影响) 使用此车尾帐篷期间或使用后，或者在道路上撒盐期间 (冬季) 更应定期进行清洗。
- 如有需要，向车尾帐篷的耦合装置 (并非与拖车球表面接触的面) 以及其他活动部件添加润滑剂。
- 应仔细清洁和维护帐篷。为此，请仅使用水和标准家用洗涤液的溶液，不含任何酒精、漂白剂或铵添加剂，否则可能会损坏帐篷表面。
- Thule 帐篷非常抗水。帐篷内发现的湿气可能是由冷凝引起的。为尽量减少冷凝量，请始终保持窗户或通风口打开。同时避免将湿衣服放在帐篷内。
- Thule 帐篷面料具有抗水涂层和密封接缝，在正常使用过程中可防止水进入帐篷。建议定期在帐篷上喷涂额外的防水喷雾或添加接缝密封胶，以保持帐篷的防水特性。上述物品通常可在当地的户外用品店中购买。
- 合上帐篷前，切记要彻底擦干帐篷，否则可能会导致滋生霉菌。
- 在合上帐篷之前，掀开床垫和帐篷面料底部，确保一切干燥。
- 轻柔地拉上拉链，切勿大力拉扯，否则会损坏拉链。如果拉链无法拉上，检查是否有面料卡在拉链中，并与其他人一起合上拉链以降低拉链张力。
- 存放前，请确保帐篷完全干燥和清洁。按照说明清洁和维护帐篷。将帐篷存放在干燥阴凉的环境中，避免阳光直射。帐篷不应存放在室外，暴露在恶劣环境 (例如雨水或阳光直射) 下。
- 对于因不遵守使用说明，对零件进行改装或使用非制造商原装零件以外的任何零件而导致的任何损坏或事故，制造商不承担任何责任。
- 为确保您快速收到备件并避免查询耗时，请在下订单或询价时提供相关产品详情和序列号。
- 为了确保您可以尽快更换丢失或损坏的钥匙，请记下锁和钥匙的编号 (钥匙上印有此编号)。

不遵守製造商的說明可能會導致嚴重傷害或死亡。重要提示 - 請仔細閱讀說明和保修資訊，並保留以備將來參考。

THULE 對於因安裝或使用載體不當而造成的人身傷害、動產或不動產損壞、利潤損失或任何其他損失或損害不承擔任何責任，包括但不限於組裝說明、安裝說明相衝突的安裝或使用或任何其他書面或口頭說明相衝突，由 THULE 或 THULE 經銷商提供的。

如果您對產品的操作、使用和限制有任何疑問，請諮詢您的 THULE 經銷商。

組裝和安裝

- 檢查組裝說明，確保產品的所有必要部件都存在。
- 除了產品說明外，還應適當考慮給定車輛的操作說明。
- 車輛駕駛員完全負責確保托架處於完美狀態並且托架安裝牢固（即使由第三人安裝）。
- 切勿將托架安裝在最大重量限制低於產品重量的車輛上。檢查車輛使用說明書。
- 如果車輛配備自動後備廂或尾門打開功能，則必須停用此功能，並且在安裝行李架時必須手動打開後備箱，以避免損壞車輛和/或行李架。
- 絕對勿嘗試以安裝說明中所示方式以外的任何其他方式安裝托架。
- 請勿以任何方式修改產品。
- 牽引桿安裝支架不適用於完全由鋁或 GGG40（鑄鐵）製成的牽引桿。
- 拖車球和拖桿的圓柱形部分（達到拖車球下方 2 釐米）必須由鋼製成。但是，拖車球架可以由鋁製成。
- 載體和負載的重量不得超過允許的拖桿容量。有關拖桿容量的資訊可以在拖桿旁邊的銘牌或車輛資訊手冊中找到。
- 請務必檢查拖車球是否無污垢、油污且未損壞。一些拖車球製造商用保護箔或塗層覆蓋其拖車球。在使用載體之前必須移除該箔片或塗層，因為它對摩擦和穩定性有負面影響。
- 如果支架在拖車球上移動或在操作緊固手柄時夾緊力減小，則必須按照安裝說明調整拖車球的夾緊力。請您當地的 Thule 經銷商尋求建議或說明。
- 載體與排氣管之間保持安全距離，避免載體受熱損壞。熱排氣管和/或熱廢氣可能會損壞載體的部品。某些車型需要排氣管延長件。如果您對適用於您的車輛的要求有疑問，請諮詢您的 Thule 經銷商。
- 可能需要額外的車牌號碼。應根據當地法律將其附在載體的適當部分。
- 將安裝和安全說明以及（如果適用）ECE 型式認證保留在安裝托架的車輛中。

使用

- 當托架折疊在車輛上時，切勿將其他物品附加到托架上。
- 每次使用背帶時，行駛短距離（50 公里）後檢查背帶是否安裝牢固，然後定期檢查。如果您發現任何異常噪音、托架移動、車輛不同行為或其他異常情況，請停下來檢查托架是否正確固定，並符合安裝說明。
- 開車離開之前，請確保蓋子已正確固定在摺疊的帳篷上。長途旅行定期檢查，在崎嶇地形上行駛時每 2 小時檢查一次。
- 部署帳篷時請勿駕駛車輛。
- 車輛的速度必須始終根據承載的負載和當前的行駛條件進行調整，例如道路類型、道路品質、風速條件、交通強度和適用的速度限制，但在任何情況下都不得超過 130 公里/小時（80 英里/小時）。必須始終遵守適用的速度限制和其他交通法規。
- 緩慢行駛通過減速帶，最高時速 10 公里/小時（6.2 英里/小時）。
- 在使用自動洗車機之前取下行李架。
- 建議不使用時將載體取下。
- 如有必要，必須根據當地法律在裝載貨物上安裝適當的燈和警告標誌。
- 對於 1998 年 10 月 1 日之後首次獲得樣式認證的車輛，後置托架和/或負載不得覆蓋車輛的第三個煞車燈。車輛的第三個煞車燈必須在以下位置可見：車輛縱軸左側和右側。

-10 度。水平軸上方

-10 度、下方 5 度。如果不符合這些數字，則必須安裝可選的替換煞車燈。使用承運人時必須考慮國家法律。

- 駕駛前，必須檢查燈光的功能。使用載具上的霧燈時，請確保車輛上的霧燈沒有同時打開。當車輛偵測到插頭已連接時，車輛的霧燈通常會自動關閉。檢查是否是這種情況。
- 如果托架具有便於接近後備廂的傾斜機構，請確保該機構在運輸過程中已牢固鎖定在運輸位置。
- 安裝托架後，車輛的總長度和/或高度可能會增加。倒車和/或進入車庫或渡輪等時要特別小心。
- 請勿讓負載超過國家有關車輛寬度的規定。出於安全原因，Thule 集團建議不要承載比車輛寬度更寬的負載。
- 立即更換托架上任何損壞或磨損的部品。運輸過程中，所有槓桿、螺栓和/或螺帽必須依照安裝說明擰緊。
- 請注意，車輛的駕駛特性和制動行為（包括在彎道中）可能會發生變化，並且在安裝支架時，車輛可能會容易受到側風的影響。

已設置的帳篷

- 使所有火焰和熱源遠離帳篷布料。帳篷符合 CPAI-84 和 CGSB 182-1 的可燃性要求。如果與任何火焰源持續接觸，織物可能會燃燒。在帳篷織物上使用任何外來物質都可能使阻燃性能失效。
- 請勿在帳篷內或帳篷附近使用燃油燃燒或耗氧設備。這包括蠟燭、煤氣燈、煤油燈以及烹飪和取暖設備。
- 請勿將帳篷放置在篝火或任何其他火焰來源附近。保持至少 19 英尺/6 公尺的距離。
- 跌倒或勒死危險 - 切勿將兒童留在帳篷內無人看管。
- 請勿讓兒童在摺疊的帳篷周圍或頂部玩耍。

維護

- 定期使用溫水或洗車液清潔托架，特別是在沿海地區使用托架時或使用托架後（鹽水的影響）或在道路上撒鹽期間（冬季）。
- 需要時潤滑連接機構（但不是與拖車球表面接觸的表面）和托架的其他運動部件。
- 帳篷應仔細清潔和維護。為此，只能使用水和標準家用洗滌液溶液，不含任何酒精、漂白劑或銹添加劑，否則可能會損壞帳篷表面。
- Thule 帳篷高度防水。帳篷內發現的濕氣很可能是冷凝造成的。為了盡量減少冷量，請務必保持窗戶或通風口打開。也要避免將濕衣服放在帳篷內。
- Thule 帳篷布料具有防水塗層和密封接縫，可防止正常使用期間水進入帳篷。建議定期在帳篷上額外塗上一層防水噴霧或添加接縫密封劑以保持防水性。這些商品在當地的戶外商店很常見。
- 關上帳篷前請務必徹底擦乾帳篷。否則可能會導致黴菌和黴菌的生長。
- 在關閉帳篷之前，抬起床墊和帳篷織物的底部，並確保所有東西都是乾燥的。
- 輕輕拉動拉鍊，切勿用力，因為這可能會損壞拉鍊。如果拉鍊有問題，請檢查以確保沒有織物卡在拉鍊中，並請某人透過將拉鍊拉到一起來幫助減少張力。
- 存放前請確保帳篷完全乾燥和清潔。按照說明清潔和維護帳篷。將帳篷存放在乾燥陰涼的環境中，避免陽光直射。帳篷不應存放在暴露在室外（例如雨水或陽光直射）的環境中。
- 對於因不遵守使用說明、對零件進行修改或使用製造商原裝零件以外的任何零件而可能發生的任何損壞或事故，製造商概不負責。
- 為確保您快速收到備件並避免耗時的查詢，請在下訂單或查詢時提供相關產品詳細資訊和序列號。
- 為了確保您能夠盡快更換遺失或有缺陷的鑰匙，請記下鑰匙上的鎖和鑰匙號碼。

製造元の指示に従わないと、重傷を負ったり死亡する可能性があります。重要 - 指示と保証情報を注意深く読み、後で参照できるように保管してください。

THULEは、キャリアの不適切な取り付けまたは使用 (THULEまたはTHULE正規販売店によって書面または口頭により伝達される組み立て方法の指示、取り付け方法の指示、その他あらゆる指示に反する方法での取り付けもしくは使用を含むが、これに限定されない) に起因する人的な負傷、動産または不動産の損傷、金銭的損害、その他いかなる種類の損害または損傷についても、その責を負いません。

製品の操作、使用、制限について不明な点がある場合は、THULE正規販売店にご相談ください。

組み立てと取り付け

- 組み立て説明書をチェックして、製品に必要なすべての部品が存在することを確認してください。
- 製品の説明書に加えて、特定の車両の取扱説明書にも十分な配慮をする必要があります。
- 車両の運転手は、キャリアが完全な状態にあり、キャリアがしっかりと取り付けられていることを確認する責任を単独で負います(第三者が取り付けただけの場合でも)。
- 最大重量制限が製品の重量より低い車両にキャリアを取り付けしないでください。車両の取扱説明書を確認してください。
- 車両に自動起動機能またはテールゲート開放機能が装備されている場合は、車両やキャリアへの損傷を防ぐために、この機能を無効にし、キャリアを取り付けたらラゲッジ積載スペースを手動で開く必要があります。
- 取り付け説明書に示されている方法以外の方法でキャリアを取り付けようとししないでください。
- 製品を改造しないでください。
- トウバーマウント型キャリアは、アルミニウム製のみのトウバーやGGG40(鋳鉄)には適していません。
- トウバーのトウボール部分、およびトウボールから下2cmまでの円筒部分は、スチール製でなければなりません。ただし、トウボールホルダーはアルミ製でも差し支えありません。
- キャリアと積荷の重量は、許容トウバー容量を超えてはなりません。トウバー容量に関する情報は、トウバーの横にあるプレートまたは車両情報小冊子に記載されています。
- トウボールに汚れや油がなく、損傷していないことを常に確認してください。一部のトウボールメーカーは、トウボールを保護ホイルまたはコーティングで覆っています。このホイルまたはコーティングは、摩擦と安定性に悪影響を与えるため、キャリアを使用する前に除去する必要があります。
- キャリアがトウボール上を移動する場合、または固定ハンドルを操作するときにクランプ力が低下する場合は、取り付け手順に従ってトウボールのクランプ力を調整する必要があります。最寄りのThule正規販売店にアドバイスや支援を求めてください。
- 熱によるキャリアの損傷を防ぐために、キャリアと排気管の間に安全な間隔を確保してください。排気管や排気ガスの熱が伝わると、キャリアのパーツが損傷するおそれがあります。車両のモデルによっては、排気管の延長が必要となる場合があります。お客様の車両に必要な対応策がご不明な場合は、Thule正規販売店にご相談ください。
- 追加のナンバープレートが必要になる場合があります。これは、地域の法律に従ってキャリアの適切な部分に取り付ける必要があります。
- キャリアを取り付けた車両の車内には、取り付け説明書、安全に関する説明書、および(該当する場合) ECE型式認定書を常備してください。

使用

- キャリアを車両上で折りたたんだ際は、絶対にキャリアに追加の荷物を取り付けしないでください。
- キャリアを使用する際は必ず毎回、短い距離(50km)を走行後、キャリアが安全に取り付けられていることを確認してください。その後も定期的に取り付けを確認してください。平常時と異なる雑音が聞こえたり、キャリアが動いたりするなど、車両の挙動やその他に異常な点

がある場合は、走行を停止してキャリアが正しく、取り付け説明書に従って取り付けられているかを確認してください。

- 車を運転する前に、カバーが折りたたまれたテントに正しく取り付けられていることを確認してください。長い旅行では定期的にチェックし、起伏の多い地形を運転する場合は2時間ごとに確認してください。
- テントを広げた状態で車両を運転しないでください。
- 車両の速度は、搬送されている荷物と現在の運転条件(道路の種類、道路の質、風の状況、交通量、適用される制限速度など)に合わせて常に調整する必要がありますが、いかなる状況でも130 km/h(80 mph)を超えてはなりません。適用される速度制限やその他の交通規制は常に遵守する必要があります。
- 減速帯がある路面では速度を落とし、10 km/h(6.2 mph)以下で走行してください。
- 自動洗車を使用する前に、キャリアを取り外してください。
- キャリアを使用しないときは、キャリアを取り外すことをお勧めします。
- 必要に応じて、地域の法律に従って、積荷に適切なライトと警告標識を取り付ける必要があります。
- 1998年10月1日以降に初めて型式承認を受けた車両の場合、リアマウントキャリアおよび/または積み荷がサードブレーキライトを覆ってはなりません。車両のサードブレーキライトは、以下の位置から視認できる必要があります。
 - 車両の前後軸に対して左右に各10度。
 - 左右軸に対して上に10度、下に5度。これらの規定を満たせない場合は、オプションの代替ブレーキライトを取り付けなくてはなりません。キャリアの使用にあたっては、国の法律に従ってください。
- 出発前に、ライトの機能を確認する必要があります。キャリアのフォグランプを使用する場合は、車両のフォグランプが同時にオンになっていないことを確認してください。車両のフォグランプは通常、プラグが接続されていることを車両が検出すると自動的にオフになります。これが当てはまるかどうかを確認してください。
- トランクを使用しやすいようにチルト機構を備えたキャリアの場合、搬送中は、傾斜(チルト)機構を搬送用位置に固定するため確実にロックしておいてください。
- キャリアを取り付けると、車両の全長や全高が増加する場合があります。バックする際やガレージやフェリーなどに入るときは特に注意してください。
- 車幅に関する国内規制を超える負荷をかけしないでください。安全上の理由から、Thuleグループでは車幅以上の荷物を積載しないことをお勧めします。
- キャリアの損傷または摩耗した部品は、ただちに交換してください。輸送中は、取り付け手順に従ってすべてのレバー、ボルト、ナットを締める必要があります。
- キャリアを装着すると、車両の走行特性やブレーキ動作(カーブを含む)が変化する可能性があり、横風の影響を受けやすくなる可能性があることに注意してください。

展開したテント

- すべての火災源と熱源をテント生地近づけないでください。テントは、CPAI-84およびCGSB 182-1の可燃性要件を満たしています。布地は、火災源と継続的に接触したままにしておくと燃える可能性があります。テント生地に異物を付着させると、難燃性が無効になる場合があります。
- 燃料を燃やす器具や酸素を消費する器具をテントの中または近くで使用しないでください。これには、キャンドル、ガスランタン、灯油ランプ、調理器具、暖房器具が含まれます。
- このテントをキャンプファイヤーやその他の火気に近づけないでください。火気とは6 m(19フィート)以上の距離をとってください。
- 落下または絞殺の危険 - テント内にお子様を放置しないでください。
- 折りたたんだテントの周りや上でお子様を遊ばせないでください。

メンテナンス

- キャリアの清掃は、ぬるま湯またはカーシャンプーを使用して定期的に行ってください。特に海岸沿いの地域でキャリアを使用する時あるいは使用後(海水の影響を防ぐため)や、路面に塩が散布される冬の清掃は重要です。

- 必要に応じて、カップリング機構(ただし、トウボール面と接触する面は除く)およびキャリアの他の可動部品に注油します。
- テントは慎重に清掃し、メンテナンスする必要があります。この目的のために、アルコール、漂白剤、アンモニウム添加剤を含まない水と標準的な家庭用洗浄液の溶液のみを使用してください。そうしないと、テントの表面が損傷する可能性があります。
- Thuleのテントは耐水性に優れています。多くの場合、テント内の湿気の原因は結露です。結露を最小限に抑えるには窓や換気口を常に開けておいてください。また、濡れた衣服をテント内に置いておくことは避けてください。
- Thuleテントの生地には、通常の使用中に水がテントに入るのを防ぐために、耐水コーティングと密封された縫い目があります。耐水性を維持するために、定期的に防水スプレーの追加層でテントをコーティングするか、シームシーラーを追加することをお勧めします。これらのアイテムは、地元のアウトドアストアで一般的に見つかります。
- テントを閉じる前に、必ず十分に乾かしてください。そうしないと、カビやカビの成長を引き起こす可能性があります。
- テントを閉じる前に、マットレスとテント生地の底を持ち上げて、すべてが乾いていることを確認してください。
- ジッパーをやさしく引っ張り、無理に押し込むとジッパーが破損する恐れがあります。ジッパーに問題がある場合は、ジッパーに生地が挟まれていることを確認し、ジッパーと一緒に引っ張って張力を和らげるのを誰かに手伝ってもらいましょう。
- テントを保管する前に、テントが完全に乾いていて清潔であることを確認してください。指示に従ってテントを清掃し、維持してください。直射日光の当たらない乾燥した涼しい場所に保管してください。テントは、雨や直射日光にさらされる屋外に保管しないでください。
- 取扱説明書の違反、パーツの改変、またはメーカー純正以外のパーツの使用によって生じた損害や事故について、メーカーは一切責任を負いかねます。
- スペアパーツを迅速に受け取り、時間のかかる問い合わせを避けるために、注文時またはお問い合わせ時に、関連する製品の詳細とシリアル番号を提供してください。
- 紛失または欠陥のあるキーをできるだけ早く交換できるように、キーに記載されているロックとキー番号を書き留めておいてください。

제조업체의 지침을 준수하지 않으면 심각한 부상이나 사망을 초래할 수 있습니다. 중요 - 지침과 보증 정보를 주의 깊게 읽고 나중에 참조할 수 있도록 보관하십시오.

THULE는 캐리어의 부적절한 장착 또는 사용(조립 지침, 장착 지침 또는 THULE이나 THULE 판매 대리점에서 서면 또는 구두로 제공한 기타 지침에 따르지 않은 장착 또는 사용을 포함하되 이에 국한되지 않음)으로 인한 부상, 손상 또는 부동산에 대한 손해, 이익의 손실 또는 기타 손실이나 손해에 대해 책임을 지지 않습니다.

제품의 작동, 사용 및 제한에 대해 질문이 있는 경우 THULE 대리점에 문의하십시오.

조립 및 장착

- 조립 지침을 확인하여 제품에 필요한 모든 부품이 있는지 확인하십시오.
- 제품 지침 외에도 해당 차량의 작동 지침도 충분히 검토해야 합니다.
- 타인이 캐리어를 장착했더라도 캐리어가 완벽한 상태이며 단단히 장착되어 있는지 확인하는 일은 전적으로 차량 운전자의 책임입니다.
- 최대 중량 제한이 제품 중량보다 낮은 차량에 캐리어를 장착하지 마십시오. 차량 사용 지침을 확인하십시오.
- 차량에 자동 트렁크 또는 테일게이트 열기 기능이 있는 경우 캐리어를 장착할 때 이 기능을 사용하지 않도록 설정하고 짐 칸을 수동으로 열어야 차량 또는 캐리어의 손상을 방지할 수 있습니다.
- 장착 지침에 설명된 방법 외의 다른 방법으로 캐리어를 장착하지 마십시오.
- 절대로 제품을 개조하지 마십시오.
- 토우바 전체가 알루미늄이나 GGG40(주철) 재질인 경우 토우바 장착 캐리어는 적합하지 않습니다.
- 토우볼 및 토우볼 2cm 아래에 있는 토우바의 원통형 부품은 강철 재질이어야 합니다. 하지만 토우볼 홀더는 알루미늄 재질이어도 무방합니다.
- 캐리어와 짐의 무게가 허용되는 토우바 용량을 초과하면 안 됩니다. 토우바 용량에 대한 정보는 토우바 옆의 판이나 차량 정보 소책자에서 찾을 수 있습니다.
- 토우볼이 먼지와 기름으로 오염되지 않았으며 손상되지 않았는지 확인하십시오. 일부 토우볼 제조업체에서는 토우볼을 보호 포일이나 코팅으로 덮습니다. 이 포일 또는 코팅은 마찰 및 안정성에 나쁜 영향을 줄 수 있으므로 캐리어 사용 전에 제거해야 합니다.
- 토우볼에서 캐리어가 움직이거나 고정 핸들을 조작할 때 조이는 힘이 약해지는 경우 장착 지침에 따라 토우볼의 조이는 힘을 조정해야 합니다. 가까운 Thule 판매 대리점에 조언이나 지원을 요청하십시오.
- 캐리어의 열 손상을 방지하기 위해 캐리어와 배기관 사이에 안전 거리를 유지하십시오. 뜨거운 배기관 및/또는 뜨거운 배기 가스는 캐리어의 부품을 손상시킬 수 있습니다. 특정 차량 모델에서는 배기관 연장이 필요합니다. 차량에 적용되는 요구 사항이 확실하지 않은 경우 Thule 대리점에 문의하십시오.
- 추가 번호판이 필요할 수 있습니다. 현지 법률에 따라 캐리어의 해당 부품에 부착해야 합니다.
- 캐리어가 장착된 차량에 장착 및 안전 지침과 ECE 형식 승인(해당되는 경우)을 보관하십시오.

사용

- 캐리어가 차량에서 접혀 있을 때 캐리어에 추가 품목을 부착하지 마십시오.
- 캐리어를 사용할 때에는 항상 짧은 거리(50km)를 주행한 후 일정 간격으로 캐리어가 단단히 장착되어 있는지 확인하십시오. 이상한 소음이 들리거나, 캐리어가 움직이거나, 평소와 다른 차량 동작 또는 기타 비정상적인 상태가 감지되는 경우 차량을 멈추고 장착 지침에 따라 캐리어가 올바르게 고정되어 있는지 확인하십시오.
- 출발하기 전에 덮개가 접힌 텐트에 제대로 부착되어 있는지 확인하십시오. 장거리 여행 시는 정기적으로, 거친 지형에서 주행 시는 2 시간마다 점검하십시오.
- 텐트가 펼쳐진 상태에서 차량을 운전하지 마십시오.
- 차량의 속도는 항상 도로 유형, 도로 품질, 바람 상태, 교통 상황 및 해당 속도 제한과 같은 현재 주행 조건과 운반하는 짐에 맞게 조정되어야 하지만 어떠한 경우에도 130km/h(80mph)를 초과해서는 안 됩니다.

해당 속도 제한 및 기타 교통 규정을 항상 준수해야 합니다.

- 과속 방지턱을 넘을 때 천천히 주행하십시오. 최대 속도는 10km/h(6.2mph)입니다.
- 자동 세차장을 사용하기 전에 캐리어를 제거하십시오.
- 캐리어를 사용하지 않을 때는 분리하는 것이 좋습니다.
- 필요한 경우 현지 법률에 따라 화물에 적절한 조명과 경고 표지판을 장착해야 합니다.
- 1998년 10월 1일 이후 최초로 형식 승인을 받은 차량의 경우, 후면 장착 캐리어 및/또는 화물이 차량의 세 번째 브레이크 등을 가리지 않아야 합니다. 차량의 세 번째 브레이크 등이 보여야 하는 각도는 다음과 같습니다.
차량의 세로축에서 왼쪽으로 10도, 오른쪽으로 10도.
가로축에서 위쪽으로 10도, 아래쪽으로 5도. 이 수치를 준수하지 않을 경우 선택적 대체 브레이크 등을 장착해야 합니다. 캐리어 사용 시 국가별 법률을 고려해야 합니다.
- 출발하기 전에 조명의 기능을 점검해야 합니다. 캐리어의 안개등을 사용할 때는 차량의 안개등이 동시에 켜지지 않도록 하십시오. 차량의 안개등은 일반적으로 차량이 플러그가 연결된 것을 감지하면 자동으로 꺼집니다. 이 경우인지 확인하십시오.
- 짐 칸에 쉽게 접근하기 위한 진자장치가 캐리어에 있는 경우 운송 중에 이 장치가 운송 위치로 단단히 잠기는지 확인하십시오.
- 캐리어를 장착하면 차량의 총 길이 및/또는 높이가 늘어날 수 있습니다. 후진 및/또는 차고나 페리 등에 진입할 때 특히 주의하십시오.
- 화물이 차량 폭과 관련하여 국가 규정을 초과하지 않도록 하십시오. 안전상의 이유로 Thule Group은 차량 너비보다 넓은 화물을 운반하지 않을 것을 권장합니다.
- 캐리어의 손상되거나 마모된 부품은 즉시 교체하십시오. 운송 중에는 모든 레버, 볼트 및/또는 너트를 장착 지침에 따라 조여야 합니다.
- 차량의 주행 특성 및 제동 동작(커브 구간 포함)이 변경될 수 있으며 캐리어를 장착하면 차량이 측면 바람에 취약해질 수 있습니다.

펼쳐진 텐트

- 모든 화염과 열원을 텐트 천에 가까이 두지 마십시오. 텐트는 CPAI-84 및 CGSB 182-1의 가연성 요구 사항을 충족합니다. 직물은 화염원과 지속적으로 접촉하면 화상을 입을 수 있습니다. 텐트 직물에 이물질이 도포하면 내화성의 효과가 없어질 수 있습니다.
- 텐트 내부 또는 근처에서 연료 연소 장치나 산소 소비 장치를 사용하지 마십시오. 여기에는 양초, 가스 랜턴, 등유 램프, 조리 및 난방 기구가 포함됩니다.
- 텐트를 모닥불이나 다른 화염원 근처에 두지 마십시오. 최소 19피트/6m의 거리를 유지하십시오.
- 넘어지거나 질식할 위험 - 어린이를 텐트 안에 절대 방지하지 마십시오.
- 어린이가 접힌 텐트 주변이나 위에서 놀지 못하게 하십시오.

유지 관리

- 정기적으로 따뜻한 물이나 자동차 세제로 캐리어를 닦아 주십시오. 특히 해안 지역(소금물의 영향)에서 사용할 때나 사용 후 또는 도로에 소금을 뿌리는 기간(겨울철)에는 세척이 필요합니다.
- 필요한 경우 결합 장치(토우 볼 표면과 접촉하는 표면은 윤활하지 않음)와 캐리어의 다른 움직이는 부분에 윤활유를 바르십시오.
- 텐트는 세심하게 청소하고 유지 관리해야 합니다. 이를 위해 알코올, 표백제 또는 암모늄 첨가제가 없는 물과 일반 가정용 세척액만 사용하십시오. 그렇지 않으면 텐트의 표면이 손상될 수 있습니다.
- Thule 텐트는 방수 기능이 뛰어납니다. 텐트 내부의 습기는 응결로 인한 것일 수 있습니다. 응결량을 최소화하려면 항상 창문이나 통풍구를 열어 두십시오. 또한 텐트 안에 젖은 옷을 두지 마십시오.
- Thule 텐트 직물은 방수 코팅이 되어 있고 이음매가 밀봉되어 있어 정상적인 사용 중에 물이 텐트에 들어가는 것을 방지합니다. 방수 스프레이로 텐트를 주기적으로 코팅하거나 방수성을 유지하기 위해 이음매 실러를 추가하는 것이 좋습니다. 이러한 품목은 일반적으로 지역 아웃도어 매장에서 찾을 수 있습니다.
- 텐트를 닫기 전에 항상 완전히 말리십시오. 그렇지 않으면 곰팡이가 번식할 수 있습니다.
- 텐트를 닫기 전에 매트리스와 텐트 천의 바닥을 들어 올려 모든 것이 건조되었는지 확인하십시오.

- 지퍼가 손상될 수 있으므로 지퍼를 부드럽게 당기고 무리한 힘을 가하지 마십시오. 지퍼에 문제가 있는 경우 지퍼에 천이 끼지 않았는지 확인하고 다른 사람에게 지퍼를 함께 당겨 장력을 줄이도록 도와주세요.
- 보관하기 전에 텐트가 완전히 건조되고 깨끗한지 확인하십시오. 지침에 따라 텐트를 청소하고 유지 관리하십시오. 직사광선이 비치지 않는 건조하고 서늘한 환경에 텐트를 보관하십시오. 텐트는 요소(예: 비 또는 직사광선)에 노출되는 외부에 보관해서는 안 됩니다.
- 제조사는 사용 지침을 준수하지 않거나, 부품을 개조하거나, 제조사의 원래 부품이 아닌 다른 부품을 사용하여 발생한 손상이나 사고에 대해서는 책임을 지지 않습니다.
- 예비 부품을 신속하게 수령하고 시간이 소모되는 질의를 줄이려면 주문하거나 문의할 때 관련 제품 정보 및 일련 번호를 제공하십시오.
- 손상되거나 결함이 있는 키를 최대한 빨리 교체하려면 키에 있는 잠금 장치 및 키 번호를 기록해 두십시오.

การไม่ปฏิบัติตามคำแนะนำของผู้ผลิตอาจทำให้ได้รับบาดเจ็บสาหัสหรือเสียชีวิตได้ สิ่งสำคัญ - อ่านคำแนะนำและข้อมูลการรับประกันอย่างละเอียด และเก็บไว้เพื่อใช้อ้างอิงในอนาคต

THULE จะไม่รับผิดชอบต่อการบาดเจ็บของบุคคล ความเสียหายต่อสิ่งหามทรัพย์สินหรือสิ่งหามทรัพย์สิน การสูญเสียกำไร หรือการสูญเสียหรือความเสียหายใดๆ ที่เกิดจากการติดตั้งหรือการใช้ผลิตภัณฑ์ที่ไม่เหมาะสม รวมถึงแต่ไม่จำกัดเพียงการติดตั้งหรือการใช้ที่ขัดแย้งกับคู่มือการประกอบ คู่มือการติดตั้ง หรือคู่มือใดๆ ที่ระบุ เป็นลายลักษณ์อักษรหรือด้วยวาจา โดย THULE หรือตัวแทนจำหน่าย THULE

ปรึกษาตัวแทนจำหน่าย THULE ของคุณหากคุณมีคำถามใดๆ เกี่ยวกับการทำงาน การใช้งาน และข้อจำกัดของผลิตภัณฑ์

การประกอบและการติดตั้ง

- ตรวจสอบคู่มือการติดตั้งเพื่อให้แน่ใจว่ามีชิ้นส่วนสำคัญของผลิตภัณฑ์อยู่ครบถ้วน
- นอกจากคำแนะนำผลิตภัณฑ์แล้ว ควรพิจารณาคู่มือการใช้งานของพาหนะที่กำหนดด้วย
- ผู้ขับขี่พาหนะเป็นผู้รับผิดชอบแต่เพียงผู้เดียวในการตรวจสอบว่าโครงยึดอยู่ในสภาพสมบูรณ์ และได้อัดติดตั้งโครงยึดอย่างแน่นหนา (แม้ว่าจะมีบุคคลอื่นเป็นคนติดตั้ง)
- ห้ามติดตั้งโครงยึดบนพาหนะที่มีข้อจำกัดน้ำหนักสูงสุดที่ต่ำกว่าน้ำหนักของผลิตภัณฑ์ ตรวจสอบคู่มือการใช้งานพาหนะ
- หากพาหนะมีฟังก์ชันเปิดกระโปรงหลังหรือฝาท้ายอัตโนมัติ ต้องปิดฟังก์ชันนี้ และต้องเปิดช่องเก็บสัมภาระด้วยมือเมื่อใช้โครงยึดจับ เพื่อหลีกเลี่ยงความเสียหายต่อพาหนะ และ/หรือ โครงยึด
- ห้ามพยายามติดตั้งผลิตภัณฑ์ในลักษณะอื่นใดนอกเหนือไปจากวิธีที่แสดงในคู่มือการติดตั้ง
- ห้ามดัดแปลงสินค้าแต่อย่างใด
- โครงยึดจับแบบติดตั้งกับอุปกรณ์ลากพ่วงท้ายรถไม่เหมาะกับอุปกรณ์ลากพ่วงที่ทำจากอลูมิเนียมทั้งชิ้นหรือ GGG40 (เหล็กหล่อ)
- หัวบอลและส่วนที่เป็นทรงกระบอกของอุปกรณ์ลากพ่วงท้ายรถซึ่งยื่นออกจากด้านล่างหัวบอลลงไป 2 ซม. ต้องห่างจากเหล็ก ใดๆก็ตาม ตัวยึดหัวบอลสามารถห่างจากอลูมิเนียมได้
- น้ำหนักของโครงยึดและของที่บรรทุกจะต้องไม่เกินกำลังรับของอุปกรณ์ลากพ่วงท้ายรถ ดูข้อมูลเกี่ยวกับกำลังรับของอุปกรณ์ลากพ่วงใต้บนแผ่นป้ายข้อมูลอุปกรณ์ลากพ่วงหรือในคู่มือข้อมูลพาหนะ
- หมั่นตรวจสอบว่าหัวบอลไร้ร่องรอยสิ่งสกปรก คราบน้ำมัน และความเสียหาย ผู้ผลิตหัวบอลบางรายจะคลุมหัวบอลด้วยฟอยล์ป้องกันหรือเคลือบน้ำยา จะต้องเอาฟอยล์หรือน้ำยานี้ออกก่อนที่จะใช้โครงยึด เนื่องจากจะลดแรงเสียดทานและเสถียรภาพ
- หากโครงยึดขยับไต่บนหัวบอล หรือถ้าแรงยึดลดลงเมื่อทำการขันให้แน่น จะต้องปรับแรงยึดหัวบอลตามคู่มือการติดตั้ง สอบถามตัวแทนจำหน่าย Thule ในพื้นที่สำหรับคำแนะนำหรือความช่วยเหลือ
- รักษาระยะห่างที่ปลอดภัยระหว่างโครงยึดและท่อไอเสียเพื่อหลีกเลี่ยงความเสียหายของโครงยึด ท่อไอเสียที่ร้อน และ/หรือ ควั่นเสียอาจสร้างความเสียหายต่อส่วนประกอบของโครงยึดได้ ในพาหนะบางรุ่นอาจต้องใช้ส่วนต่อท่อไอเสีย ปรึกษาตัวแทนจำหน่าย Thule หากคุณมีข้อสงสัยเกี่ยวกับข้อกำหนดที่ใช้กับพาหนะของคุณ
- อาจต้องติดป้ายทะเบียนเพิ่มเติม ซึ่งควรติดอยู่ในส่วนที่เหมาะสมของโครงยึดตามกฎหมายท้องถิ่น
- เก็บคู่มือการติดตั้งและความปลอดภัยและใบอนุญาตประเภท ECE (ถ้ามี) ไว้ในพาหนะที่มีการติดตั้งโครงยึด

การใช้งาน

- ห้ามดึงสิ่งของเพิ่มเติมเข้ากับโครงยึดเมื่อพบบนพาหนะ
- ทุกครั้งที่ใช้โครงยึด ให้ตรวจสอบว่าโครงยึดติดตั้งอยู่อย่างแน่นหนาหลังจากขับไปเป็นระยะทางสั้นๆ (50 กม.) และตามระยะสม่ำเสมอ หากสังเกตเห็นเสียงแปลกๆ โครงยึดเคลื่อนที่ พาหนะมีอาการผิดปกติ หรือสภาพไม่ถูกต้องอื่นๆ ให้หยุดรถและตรวจสอบว่าโครงยึดถูกยึดอย่างถูกต้องดี และเป็นไปตามคู่มือการติดตั้ง
- ก่อนที่จะขับขี่ ตรวจสอบให้แน่ใจว่าได้ติดผ้าคลุมเข้ากับเด็ทท์ที่พบบนพาหนะอย่างถูกต้อง ให้ตรวจสอบเป็นระยะๆ อย่างสม่ำเสมอในการขับขี่ระยะไกลและทุกๆ 2 ชั่วโมงเมื่อขึ้นบนสภาพภูมิประเทศที่ขรุขระ

- ห้ามขับขี่ในขณะที่กางผ้าใบ

- ต้องปรับความเร็วของรถให้เข้ากับน้ำหนักบรรทุกและสภาพการขับขี่ในปัจจุบันเสมอ เช่น ประเภทถนน คุณภาพของถนน สภาพลม ความหนาแน่นของการจราจร และการจำกัดความเร็วที่มีผลบังคับใช้ แต่ห้ามเกิน 130 กม./ชม. (80 ไมล์ต่อชั่วโมง) ต้องปฏิบัติตามการจำกัดความเร็วและกฎจราจรอื่นๆ เสมอ
- ขับช้าๆ บนเนินลูกระนาด ความเร็วไม่เกิน 10 กม./ชม. (6.2 ไมล์ต่อชั่วโมง)
- ถอดโครงยึดออกก่อนการล้างรถอัตโนมัติ
- ขอแนะนำให้ออกโครงยึดออกเมื่อไม่ได้ใช้งาน
- หากจำเป็น สิ่งของที่บรรทุกจะต้องติดไฟและป้ายเตือนให้เหมาะสมตามกฎหมายท้องถิ่น
- ในกรณีของรถยนต์ที่ได้รับการอนุมัติประเภทแรกหลังวันที่ 1 ตุลาคม พ.ศ. 2541 โครงยึดที่ติดตั้งด้านหลัง และ/หรือ น้ำหนักบรรทุกจะต้องไม่ปิดบังไฟเบรกดวงที่สามของพาหนะ ไฟเบรกดวงที่สามของพาหนะต้องมองเห็นได้จาก:
 - 10 องศาไปทางซ้ายและด้านขวาของแกนตามยาวของรถ
 - 10 องศาเหนือและ 5 องศาใต้แนวนอน หากไม่ปฏิบัติตามตัวเลขเหล่านี้ จะต้องติดตั้งไฟเบรกสำรองที่เป็นอุปกรณ์เสริม ต้องคำนึงถึงกฎหมายของประเทศในขณะที่ใช้โครงยึด
- ก่อนออกเดินทางต้องตรวจสอบการทำงานของไฟ เมื่อใช้ไฟตัดหมอกบนโครงยึด ให้ตรวจสอบจนแน่ใจว่าไฟตัดหมอกของพาหนะไม่ได้เปิดอยู่พร้อมกัน โดยปกติไฟตัดหมอกของพาหนะจะปิดโดยอัตโนมัติเมื่อพาหนะตรวจพบว่ามีปลั๊กเชื่อมต่อ ตรวจสอบว่าอุปกรณ์ทำงานตามนี้หรือไม่
- ถ้าโครงยึดมีกลไกการปรับเอียงเพื่อช่วยให้เปิดกระโปรงหลังได้ง่าย ต้องตรวจสอบให้แน่ใจว่ากลไกถูกปล่อยอยู่ในตำแหน่งการขนส่งอย่างแน่นหนา ระหว่างการเดินทาง
- ความยาวและ/หรือความสูงรวมของพาหนะอาจเพิ่มขึ้นเมื่อติดตั้งโครงยึด โปรดระมัดระวังเป็นพิเศษเมื่อถอย และ/หรือเข้าจอดในโรงรถหรือเรือเฟอร์รี่ ฯลฯ
- อย่านำน้ำหนักบรรทุกเกินข้อบังคับของประเทศเกี่ยวกับความกว้างของพาหนะ ด้วยเหตุผลด้านความปลอดภัย Thule Group ขอแนะนำว่าอย่าบรรทุกสิ่งของที่กว้างกว่าความกว้างของพาหนะ
- เปลี่ยนชิ้นส่วนที่ชำรุดหรือสึกหรอของโครงยึดทันที ระหว่างการเดินทางต้องขันคันทัน น็อต และ/หรือ สกรูให้แน่นตามคู่มือการติดตั้ง
- โปรดทราบว่าคุณสมบัติการขับขี่และพฤติกรรมในการเบรก (รวมถึงการเข้าโค้ง) อาจเปลี่ยนแปลงไป รวมถึงพาหนะอาจไหวตามลมที่ตีเข้าด้านข้างได้เมื่อติดตั้งโครงยึด

เด็ทท์ที่ติดตั้งแล้ว

- เก็บแหล่งกำเนิดเปลวไฟและความร้อนทั้งหมดให้ห่างจากผ้าเด็ทท์ เด็ทท์ตรงตามข้อกำหนดความไวไฟของ CPAI-84 และ CGSB 182-1 ผ้าอาจไหมได้ หากปล่อยให้สัมผัสกับแหล่งกำเนิดเปลวไฟอย่างต่อเนื่อง การใช้สารเปลวเปลวใดๆ กับผ้าเด็ทท์อาจทำให้คุณสมบัติทนไฟไม่ได้ผล
- ห้ามใช้อุปกรณ์เผาไหม้เชื้อเพลิงหรือออกซิเจนภายในหรือใกล้กับเด็ทท์ ซึ่งรวมถึงเทียน ตะเกียงแก๊ส ตะเกียงน้ำมันก๊าด และอุปกรณ์ทำอาหารและเครื่องดื่มทำความร้อน
- อย่าวางเด็ทท์ไว้ใกล้แคมป์ไฟหรือแหล่งกำเนิดเปลวไฟอื่นๆ รักษาระยะห่างอย่างน้อย 19 ฟุต / 6 ม.
- อันตรายจากการตกหรือรัดคอ - อย่าทิ้งเด็กไว้ในเด็ทท์โดยไม่มีใครดูแล
- อย่านำเด็กเล่นรอบ ๆ หรือบนเด็ทท์ที่ถูกพับขึ้น

การบำรุงรักษา

- ทำความสะอาดโครงยึดอย่างสม่ำเสมอด้วยน้ำอุ่นหรือแชมพูล้างรถ โดยเฉพาะเมื่อใช้หรือหลังใช้โครงยึดในพื้นที่ชายฝั่งทะเล (ผลกระทบจากน้ำทะเล) หรือในช่วงที่มีการใช้เกลือบนถนน (ช่วงฤดูหนาว)
- หลีกเลี่ยงชิ้นส่วนต่อประกบ (ยกเว้นส่วนพื้นผิวที่สัมผัสกับพื้นผิวหัวบอล) และส่วนที่ขยับอื่นๆ ของโครงยึดเมื่อจำเป็น
- เด็ทท์ควรได้รับการทำความสะอาดและบำรุงรักษาอย่างระมัดระวัง เพื่อจุดประสงค์นี้ ให้ใช้เฉพาะสารละลายน้ำและน้ำยาซักผ้าในครัวเรือนมาตรฐานที่ไม่มีแอลกอฮอล์ สารฟอกขาว หรือแอมโมเนีย มิฉะนั้น พื้นผิวของเด็ทท์อาจเสียหายได้
- เด็ทท์ Thule กันน้ำได้สูง ความชื้นที่พบในเด็ทท์น่าจะเกิดจากการควบแน่น เพื่อลดปริมาณการควบแน่น ให้เปิดหน้าต่างหรือช่องระบายอากาศไว้เสมอ หลีกเลี่ยงการเก็บเสื้อผ้าเปียกไว้ในเด็ทท์

- ผ้าเดินท์ Thule มีการเคลือบกันน้ำและตะเข็บปิดผนึกเพื่อป้องกันไม่ให้น้ำเข้าสู่เดินท์ระหว่างการใช้งานปกติ ขอแนะนำให้เคลือบเดินท์เป็นระยะด้วยสเปรย์กันน้ำอีกชั้นหรือเพิ่มเครื่องขัดตะเข็บเพื่อรักษาความต้านทานต่อน้ำ สิ้นค้าเหล่านี้มักพบในร้านค้ากลางแจ้งในท้องถิ่น
- เช็ดเดินท์ให้แห้งก่อนปิดทุกครั้ง หากไม่ปฏิบัติตามอาจทำให้เกิดการเจริญเติบโตของเชื้อราและโรคราน้ำค้าง
- ก่อนปิดเดินท์ ให้ยกที่นอนและด้านล่างของผ้าเดินท์ขึ้น และตรวจสอบให้แน่ใจว่าทุกอย่างแห้ง
- ดึงซิปอย่างนุ่มนวล อย่าฝืน เพราะอาจทำให้ซิปเสียหายได้ หากซิปมีปัญหา ให้ตรวจสอบให้แน่ใจว่าไม่มีผ้าติดอยู่ในซิป และให้คนช่วยลดความตึงด้วยการดึงซิปเข้าหากัน
- ตรวจสอบให้แน่ใจว่าเดินท์แห้งสนิทและสะอาดก่อนจัดเก็บ ทำความสะอาดและบำรุงรักษาเดินท์ตามคำแนะนำ เก็บเดินท์ในที่แห้งและเย็นและปราศจากแสงแดดโดยตรง ไม่ควรเก็บเดินท์ไว้ข้างนอกโดยสัมผัสกับองค์ประกอบต่างๆ (เช่น ฝนหรือแสงแดดโดยตรง)
- ผู้ผลิตจะไม่รับผิดชอบต่อความเสียหายหรืออุบัติเหตุใดๆ ที่อาจเกิดขึ้นจากการไม่ปฏิบัติตามคำแนะนำการใช้งาน การดัดแปลงชิ้นส่วน หรือการใช้ชิ้นส่วนใดๆ นอกเหนือจากชิ้นส่วนดั้งเดิมของผู้ผลิต
- เพื่อให้แน่ใจว่าคุณได้รับอะไหล่อย่างรวดเร็วและเพื่อหลีกเลี่ยงคำถามที่ใช้เวลานาน โปรดระบุรายละเอียดผลิตภัณฑ์ที่เกี่ยวข้องและหมายเลขซีเรียลเมื่อทำการสั่งซื้อหรือสอบถาม
- เพื่อให้มั่นใจว่าคุณสามารถเปลี่ยนลูกกัญแจที่หายหรือชำรุดได้อย่างรวดเร็วที่สุดเท่าที่จะเป็นไปได้ ขอให้คุณระบุหมายเลขแม่กัญแจและลูกกัญแจ โดยดูได้ที่ลูกกัญแจของคุณ

KEGAGALAN UNTUK MEMATUHI ARAHAN PENGELUAR BOLEH MENYEBABKAN KECEDEeraan SERIUS ATAU KEMATIAN. PENTING - BACA ARAHAN DAN MAKLUMAT JAMINAN DENGAN TELITI DAN SIMPAN UNTUK RUJUKAN MASA DEPAN.

THULE TIDAK BERTANGGUNGJAWAB UNTUK KECEDEeraan KEPADA INDIVIDU, KEROSAKAN HARTA BENDA BOLEH GERAK ATAU TIDAK BOLEH GERAK, KEHILANGAN KEUNTUNGAN, ATAU APA-APA KEHILANGAN ATAU KEROSAKAN LAIN AKIBAT PEMASANGAN ATAU PENGGUNAAN PEMBAWA YANG TIDAK BETUL, TERMASUK TETAPI TIDAK TERHAD PADA PEMASANGAN ATAU PENGGUNAAN YANG BERTENTANGAN DENGAN ARAHAN PEMASANGAN, ARAHAN PEMASANGAN ATAU APA-APA ARAHAN LAIN YANG DIBERI, SECARA BERTULIS ATAU LISAN, OLEH THULE ATAU PENGEDAR THULE.

RUJUK PENIAGA THULE ANDA JIKA ANDA MEMPUNYAI SEBARANG SOALAN MENGENAI OPERASI, PENGGUNAAN DAN HAD PRODUK.

PERHIMPUNAN DAN PEMASANGAN

- Semak arahan pemasangan untuk memastikan bahawa semua bahagian produk yang diperlukan hadir.
- Sebagai tambahan kepada arahan produk, pertimbangan yang sewajarnya juga hendaklah diberikan kepada manual pengendalian kenderaan yang berkenaan.
- Pemandu kenderaan bertanggungjawab sepenuhnya untuk memastikan bahawa pembawa berada dalam keadaan sempurna dan pembawa dipasang dengan selamat (walaupun dipasang oleh orang ketiga).
- Jangan sekali-kali memasang pembawa pada kenderaan dengan had berat maksimum yang lebih rendah daripada berat produk. Semak manual arahan kenderaan.
- Jika kenderaan ini dilengkapi fungsi pembuka but atau pelindung pintu belakang tegar, fungsi ini mesti dinyahdayakan dan kompartmen bagasi mesti dibuka secara manual apabila pembawa yang dipasang di belakang terpasang, untuk mengelakkan kerosakan kepada kenderaan dan/atau pembawa.
- Jangan cuba menyesuaikan pembawa dengan cara lain daripada cara yang ditunjukkan dalam arahan pemasangan.
- Jangan ubah suai produk dengan cara apa pun.
- Pembawa dipasang pada bar tunda tidak sesuai untuk bar tunda yang dibuat secara keseluruhan daripada aluminium atau GGG40 (besi waja).
- Bola tunda dan bahagian berbentuk silinder pada bar tunda yang mencapai 2 cm di bawah bola tunda mesti diperbuat daripada keluli.
- Berat tergabung pembawa dan muatan tidak boleh sekali-kali melampaui kapasiti bar tunda yang dibenarkan. Maklumat tentang kapasiti bar tunda boleh didapati pada plat di sebelah bar tunda atau di dalam buku kecil maklumat kenderaan.
- Sentiasa periksa bahawa bola tunda bebas daripada kotoran dan minyak dan tidak rosak. Sesetengah pengilang bola tunda menutup bola tunda mereka dengan kerajang atau salutan pelindung. Kerajang atau salutan ini tidak boleh ditanggalkan sebelum menggunakan pembawa, kerana ini memberi kesan negatif pada geseran dan kestabilan.
- Jika pembawa bergerak pada bola tunda atau jika daya pengapit dikurangkan semasa mengendalikan pemegang pengikat, daya pengapit bola tunda mesti diselaraskan mengikut arahan pemasangan. Tanya peniaga Thule tempatan anda untuk mendapatkan nasihat atau bantuan.

- Pastikan jarak yang selamat di antara pembawa dengan paip ekzos untuk mengelakkan kerosakan haba kepada pembawa. Paip ekzos panas dan/atau gas ekzos panas boleh merosakkan komponen pembawa. Pada model kenderaan tertentu sambungan paip ekzos diperlukan. Rujuk pada pengedar Thule anda jika anda tidak pasti tentang keperluan yang terpakai untuk kenderaan anda.
- Nombor plat tambahan mungkin diperlukan. Ini hendaklah dipasangkan ke bahagian pembawa yang sesuai menurut undang-undang tempatan.
- Simpan arahan pemasangan dan keselamatan dan (jika berkenaan) Kelulusan Jenis ECE di dalam kenderaan yang pembawa tersebut terpasang.

MENGGUNAKAN

- Jangan sekali-kali memasangkan barang tambahan kepada pembawa apabila pembawa terlipat pada kenderaan.
- Setiap kali pembawa digunakan, periksa untuk memastikan pembawa dipasang dengan rapi selepas memandu dalam jarak yang dekat (50km) dan kemudian pada selang jarak yang tetap. Jika anda mengesan bunyi yang luar biasa, pergerakan muatan dan/atau pembawa, kenderaan berkelakuan secara berlainan atau keadaan luar biasa lain, berhenti dan periksa pembawa dan muatan dipasang dengan betul serta menurut arahan pemasangan.
- Sebelum memandu, pastikan penutup dipasangkan dengan betul kepada khemah yang berlipat. Periksa pada selang masa yang tetap bagi perjalanan jauh dan setiap 2 jam apabila memandu di rupa bumi kasar.
- Jangan memandu kenderaan semasa khemah digunakan.
- Kelajuan kenderaan mesti sentiasa diselaraskan dengan beban yang dibawa dan keadaan pemanduan semasa, seperti jenis jalan, kualiti jalan, keadaan angin, kesesakan lalu lintas dan had laju yang dibenarkan, tetapi tidak boleh melebihi 130 km/j (80 mph) dalam apa jua keadaan. Had laju yang dibenarkan dan peraturan lalu lintas lain mesti sentiasa dipatuhi.
- Pandu perlahan di atas bonggol laju, kelajuan maksimum 10 km/j (6.2 mph).
- Tanggalkan pembawa sebelum menggunakan pencuci kereta automatik.
- Disyorkan supaya pembawa ditanggalkan apabila tidak digunakan.
- Sekiranya perlu, beban mesti dipasang dengan lampu dan tanda amaran yang sesuai mengikut undang-undang tempatan.
- Sekiranya kenderaan jenis pertama diluluskan selepas 1 Oktober 1998, pembawa yang dipasangkan di belakang dan / atau beban tidak boleh menutup lampu brek ketiga kenderaan. Lampu brek ketiga kenderaan mesti kelihatan dari:
 - 10 darjah di sebelah kiri dan kanan paksi membujur kenderaan.
 - 10 darjah di atas dan 5 darjah di bawah paksi mendatar. Sekiranya angka-angka ini tidak dipatuhi, lampu brek ganti pilihan mesti dipasangkan. Undang-undang negara mesti diambil kira semasa menggunakan pembawa.
- Sebelum berangkat, kefungsi lampu mestilah diperiksa. Apabila menggunakan lampu kabut pada pembawa, pastikan lampu kabut pada kenderaan dihidupkan pada masa yang sama. Lampu kabut kenderaan biasanya mati secara automatik apabila kenderaan mengesan palam tersambung. Periksa untuk memastikan hal ini adalah benar.
- Jika pembawa ada mekanisme jongket untuk akses ke but yang mudah, pastikan mekanisme ini dikunci dengan rapi dalam kedudukan pengangkutan sepanjang perjalanan.

- Jumlah panjang dan/atau tinggi kenderaan mungkin bertambah apabila pembawa dipasang. Beri perhatian khusus semasa mengundur dan/atau memasuki garaj atau feri, dsb.
- Jangan biarkan beban melebihi peraturan nasional berkenaan dengan lebar kenderaan. Atas sebab keselamatan, Thule Group mengesyorkan untuk tidak membawa beban yang lebih luas daripada lebar kenderaan.
- Ganti mana-mana bahagian yang rosak atau haus pembawa dengan serta-merta. Semasa pengangkutan, semua tuil, bolt dan/atau nat mesti diketatkan menurut arahan pemasangan.
- Berwaspada kerana ciri-ciri pemanduan dan membrek kenderaan (termasuk semasa membelok) mungkin berubah dan kenderaan mungkin menjadi rentan terhadap angin lintang apabila pembawa dipasang.
- Tarik zip dengan cara yang lembut, jangan sekali-kali memaksa kerana ini boleh merosakkan zip. Jika zip menghadapi masalah, periksa untuk memastikan tiada fabrik terperangkap dalam zip dan minta seseorang membantu mengurangkan ketegangan dengan menarik zip bersama-sama.
- Pastikan khemah kering dan bersih sepenuhnya sebelum disimpan. Bersihkan dan selenggara khemah menurut arahan. Simpan khemah di persekitaran yang kering dan sejuk yang bebas daripada cahaya matahari langsung. Khemah tidak boleh disimpan di luar dalam keadaan terdedah kepada unsur cuaca (cth. hujan atau cahaya matahari langsung).
- Pengilang tidak bertanggungjawab terhadap sebarang kerosakan atau kemalangan yang mungkin berlaku akibat ketidakpatuhan arahan penggunaan, pengubahsuaian yang dibuat pada bahagian atau penggunaan mana-mana bahagian selain daripada bahagian asal pengeluar.

KHEMAH DIKERAHKAN

- JAUHKAN SEMUA SUMBER API DAN HABA DARI KAIN KHEMAH. Khemah memenuhi keperluan mudah terbakar CPAI-84 dan CGSB 182-1. Kain boleh terbakar jika dibiarkan bersentuhan secara berterusan dengan mana-mana sumber api. Penggunaan sebarang bahan asing pada kain khemah boleh menyebabkan sifat tahan api tidak berkesan.
- Jangan gunakan alat pembakaran bahan api atau oksigen di dalam atau dekat dengan khemah. Ini termasuk lilin, tanglung gas, lampu minyak tanah dan peralatan memasak dan pemanasan.
- Jangan letakkan khemah berhampiran dengan unggun api atau mana-mana sumber nyalaan yang lain. Kekalkan jarak sekurang-kurangnya 19 kaki / 6 m.
- Bahaya jatuh atau tercekik - Jangan sekali-kali membiarkan kanak-kanak tanpa pengawasan di dalam khemah.
- Jangan biarkan kanak-kanak bermain-main atau di atas khemah yang dilipat.
- Untuk memastikan anda menerima alat ganti dengan cepat dan untuk mengelakkan pertanyaan memakan masa, sila berikan butiran produk yang berkaitan dan nombor siri semasa membuat pesanan atau membuat pertanyaan.
- Untuk memastikan anda dapat menggantikan kunci yang hilang atau rosak secepat mungkin, catatkan nombor mangga dan kunci yang boleh didapati pada kunci anda.

Penyelenggaraan

- Bersihkan pembawa dengan kerap menggunakan air suam atau syampu kereta, khususnya semasa atau selepas menggunakan pembawa di kawasan pantai (kesan air masin) atau dalam tempoh garam digunakan pada jalan raya (musim dingin).
- Lincirkan mekanisme gandingan (tetapi bukan permukaan yang bersentuh dengan permukaan bola tunda) dan bahagian bergerak lain pada pembawa apabila perlu.
- Khemah hendaklah dibersihkan dan diselenggara dengan teliti. Untuk tujuan ini, hanya gunakan larutan air dan cecair pencuci standard isi rumah tanpa sebarang tambahan alkohol, peluntur atau ammonium disebabkan, sekiranya tidak permukaan, khemah boleh rosak.
- Thule khemah sangat tahan air. Kelembapan yang terdapat di dalam khemah mungkin disebabkan oleh pemeluwapan. Untuk meminimumkan jumlah pemeluwapan, sentiasa pastikan tingkap atau lubang terbuka. Juga elakkan menyimpan pakaian basah di dalam khemah.
- Thule kain khemah mempunyai salutan kalis air dan jahitan tertutup untuk mengelakkan air memasuki khemah semasa penggunaan biasa. Adalah disyorkan untuk melapisi khemah secara berkala dengan lapisan tambahan semburan kalis air atau menambah pengedap jahitan untuk mengekalkan rintangan air. Barang-barang ini biasanya ditemui di kedai-kedai luar tempatan.
- Sentiasa keringkan khemah dengan teliti sebelum menutupnya. Kegagalan berbuat demikian boleh menyebabkan pertumbuhan acuan dan cendawan.
- Sebelum menutup khemah, angkat tilam dan bahagian bawah kain khemah dan pastikan semuanya kering.

Thule Sweden AB

Borggatan 5
335 73 Hillerstorp, Sweden
info@thule.com
www.thule.com