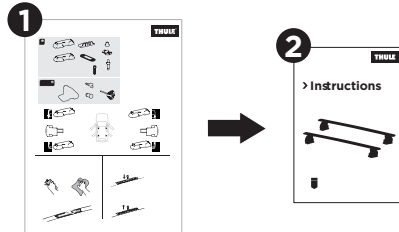
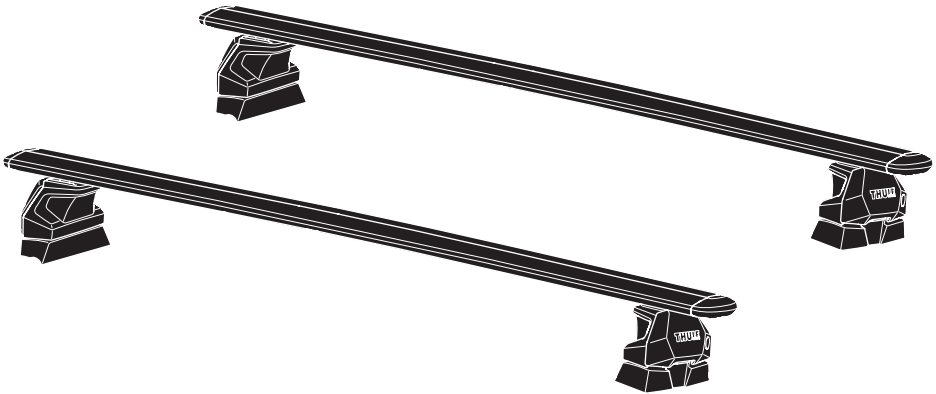


2



# > Instructions

Thule Evo Fixpoint  
710701



**EN** Roof mounted load carrier  
**DE** Lastenträger zur Dachmontage  
**FR** Barre de toit  
**NL** Dakdrager  
**IT** Barra portatutto da installare sul tetto  
**ES** Portaequipajes de techo  
**PT** Barra para montagem no tejadilho  
**SV** Takmonterad lasthållare  
**DK** Tagmonteret lastholder  
**NO** Takmontert lasteholder  
**FI** Katolle asennettava teline  
**ET** Katusele paigaldatav katuseraam  
**LV** Uz jumta uzstādāms kravas turētājs  
**LT** Ant stogo tvirtinamas krovinijų laikiklis  
**PL** Uchwyty na bagażnik bazowy montowany na dachu  
**RU** Багажник на крышу  
**UK** Багажник для даху  
**BG** Багажник, монтиран върху покрива  
**CS** Nosič pro montáž na střechu  
**SK** Strešný nosič  
**SL** Nosilec za strešni prtljajnik  
**HR/BIH** Krovni nosač tereta

**RO** Suport încarcătură montat pe acoperiș  
**HU** Tetőre szerelhető csomagszállító  
**EL** Σχήμα οροφής για μεταφορά φορτίου  
**TR** Araç üstüne bağlanan yük taşıyıcı

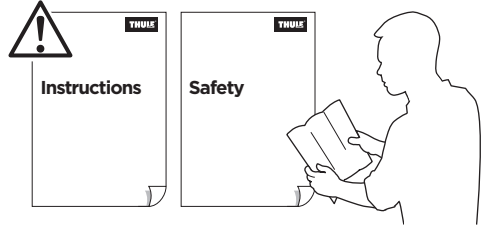
**HE** מנשא מטען לגג הארבע  
**AR** حامل نقل مثبت على السقف

**ZH** 顶置行李架  
**JA** ルーフマウント型ロードキャリア  
**KO** 루프 장착 화물 캐리어  
**TH** โครงยึดของบรรทุกแบบติดตั้งบนหลังคา

**CITY CRASH**

Complies with ISO norm

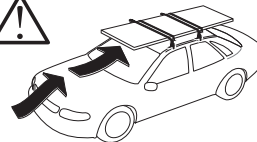
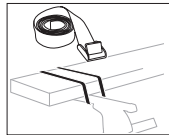
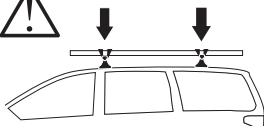
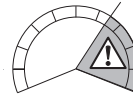
ISO 11154-E



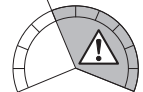
**i**



**i**



80 km/h  
50 Mph

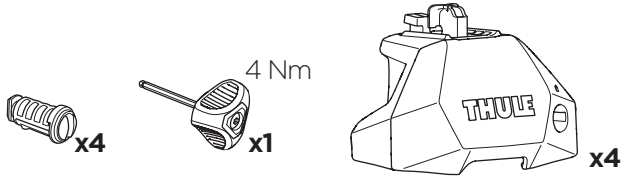
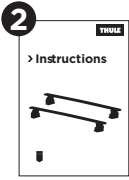


## > Mounting Tutorial

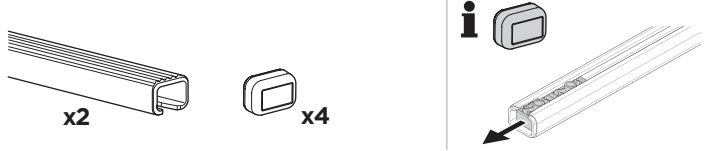
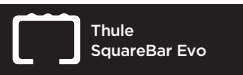
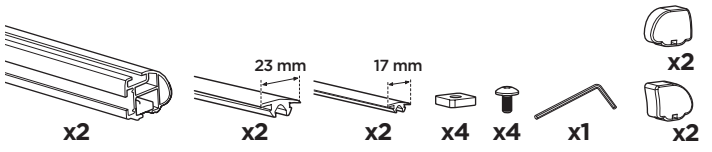
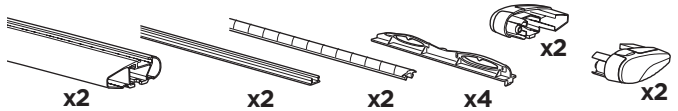
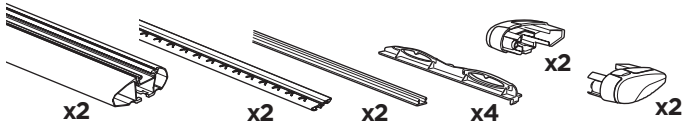
Thule Evo Fixpoint



**2**  
FOOT PACK



**3**  
BAR



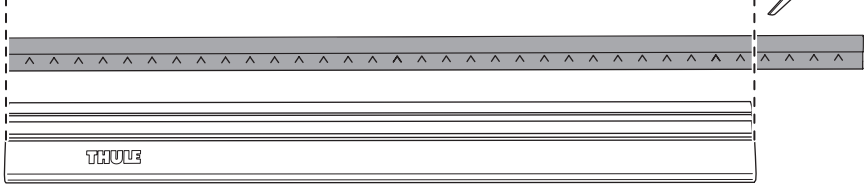
1

BAR

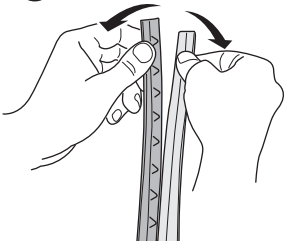
3



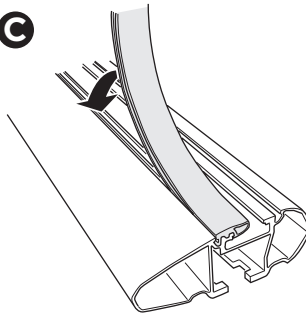
A



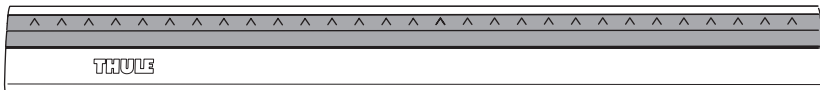
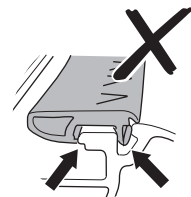
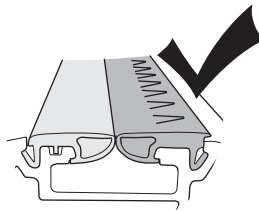
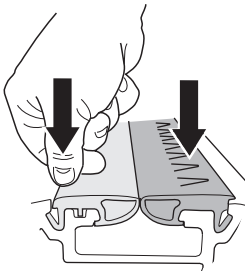
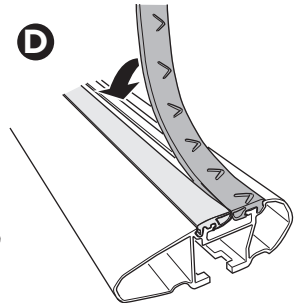
B



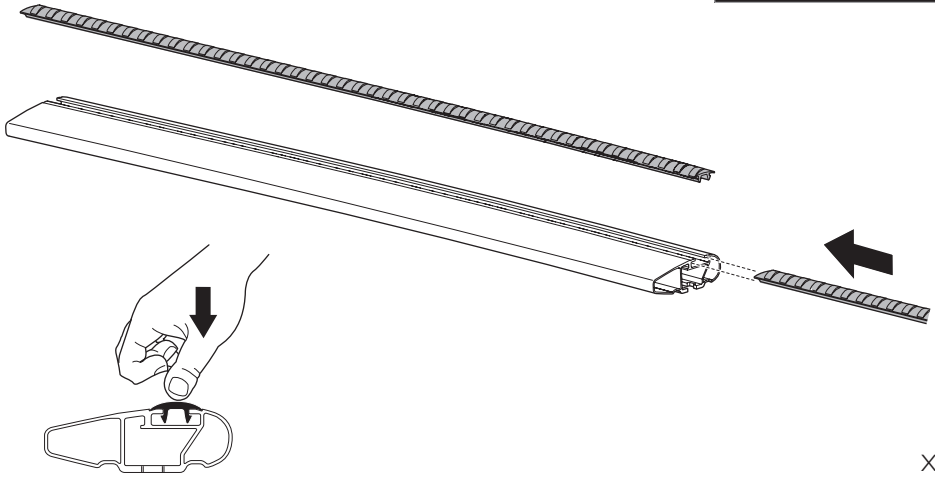
C



D



x2



2



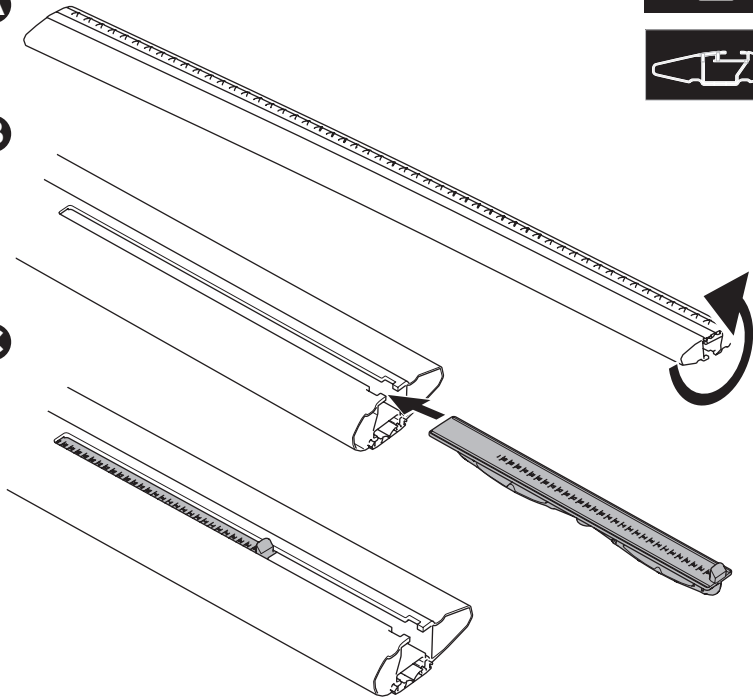
A



B



C



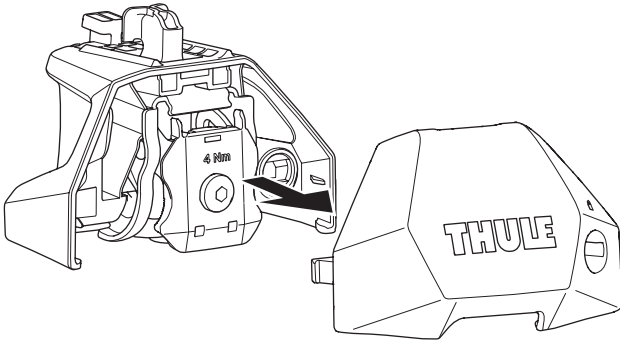
x4

3

2  
FOOT PACK

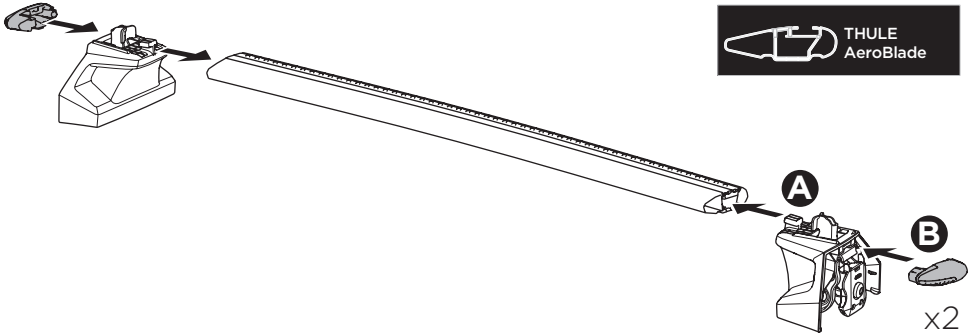
+

BAR 3



x4

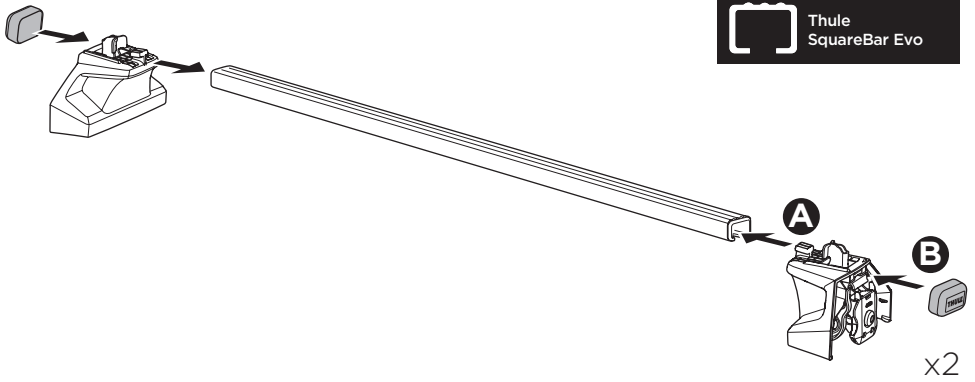
4



Thule  
WingBar Evo

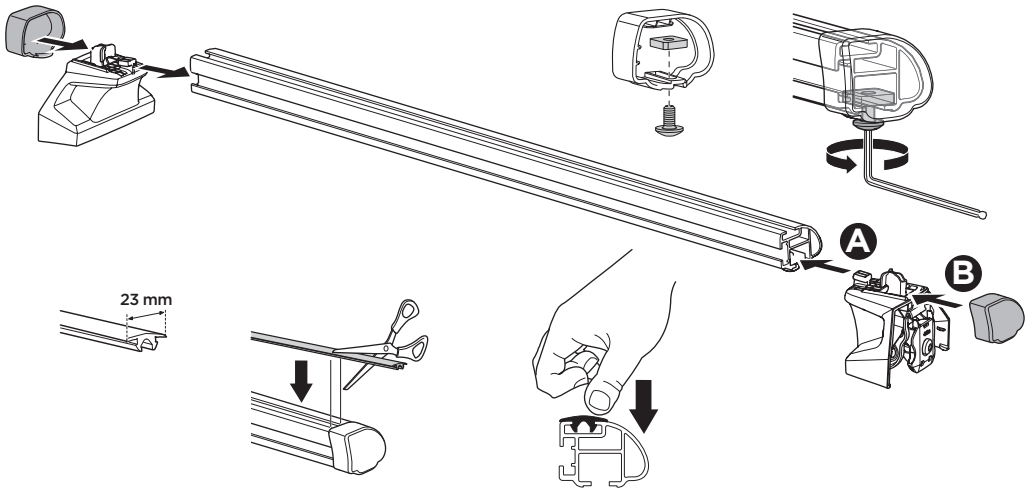
THULE  
AeroBlade

x2



Thule  
SquareBar Evo

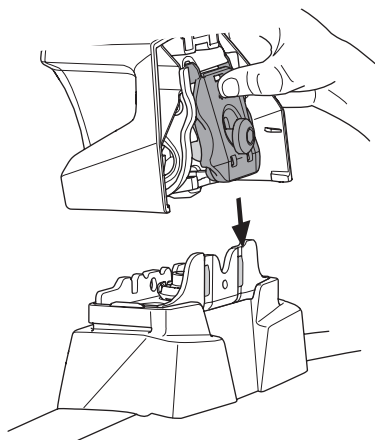
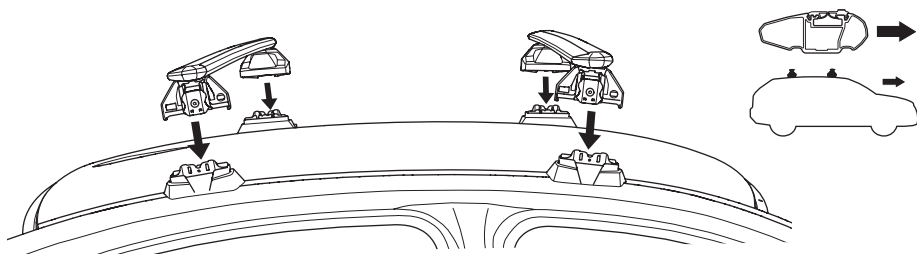
x2



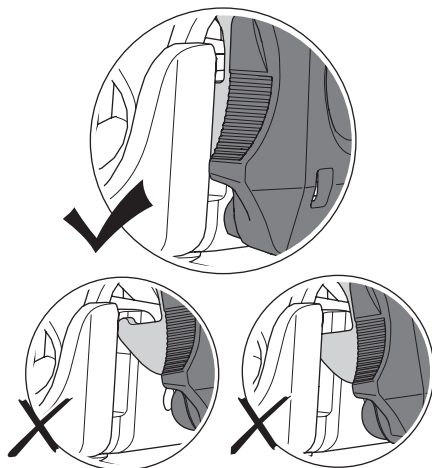
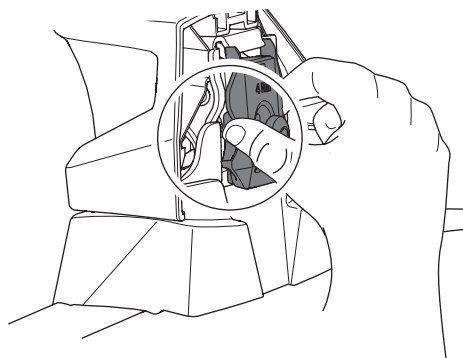
x2

5

**1** KIT + **2** FOOT PACK + BAR **3**

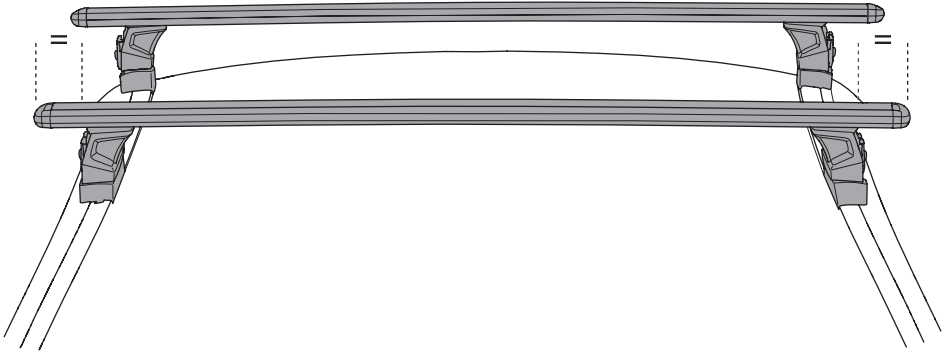


6

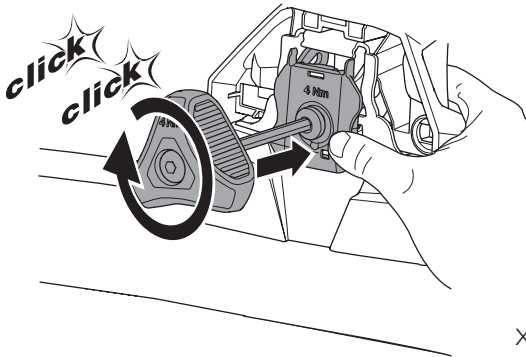




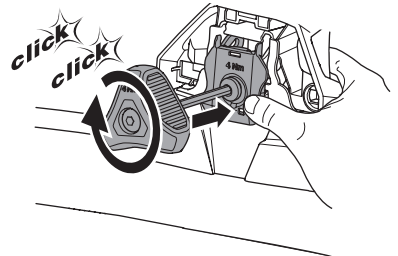
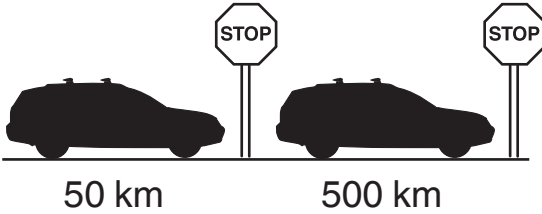
7



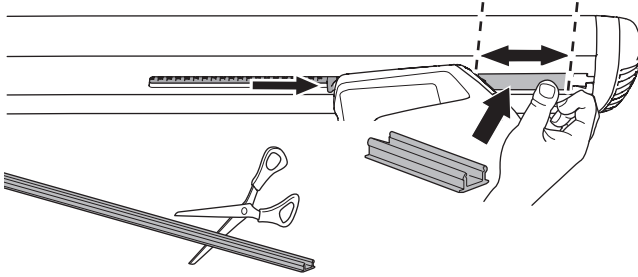
8



x4

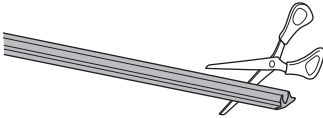
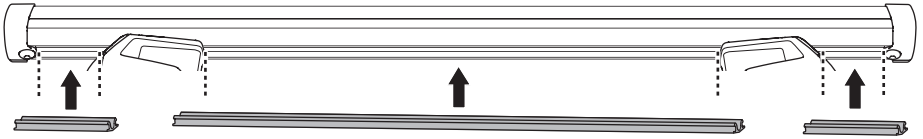
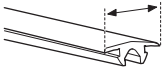


9



x4

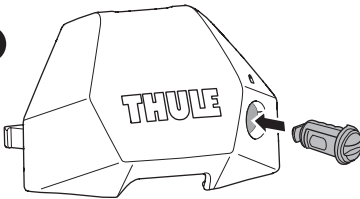
17 mm



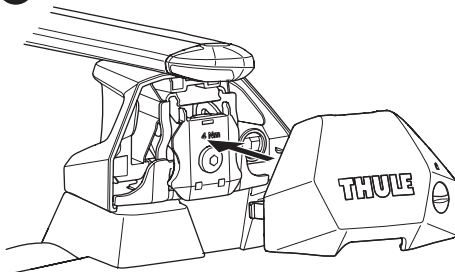
x2

10

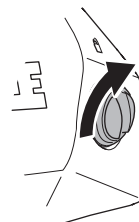
A



B

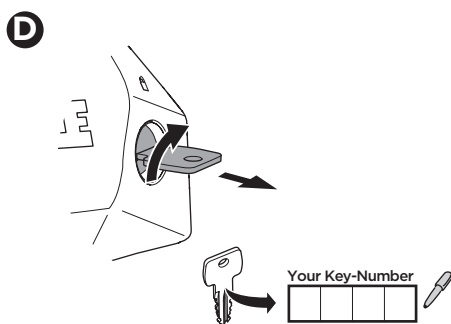
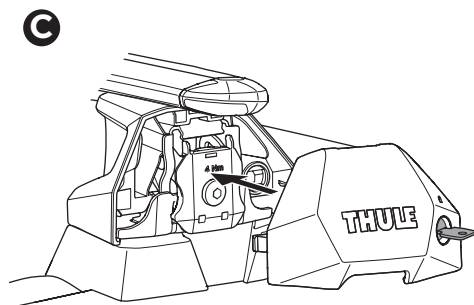
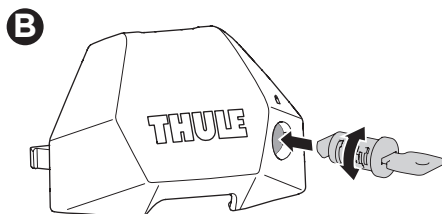
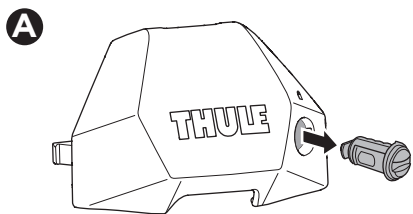


C



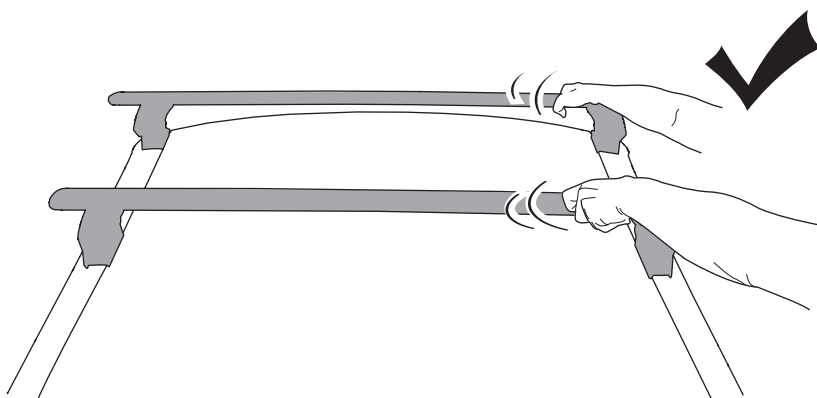
x4

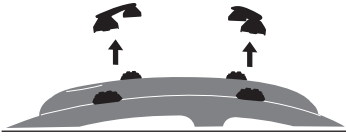
**i** Accessory



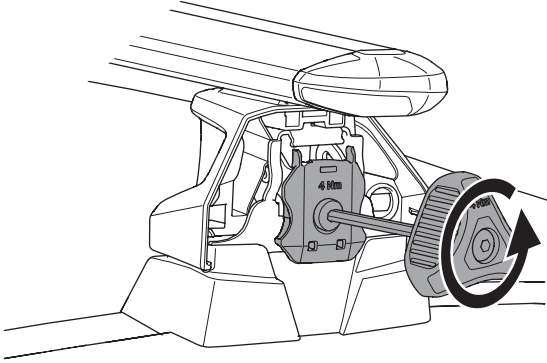
x4

**11**

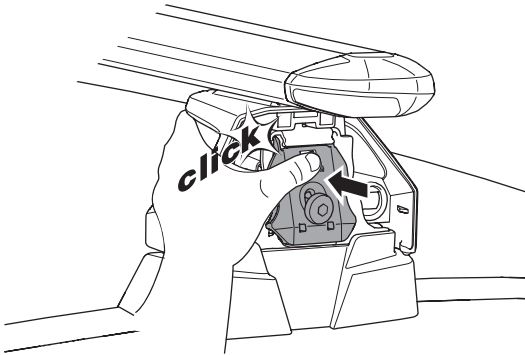




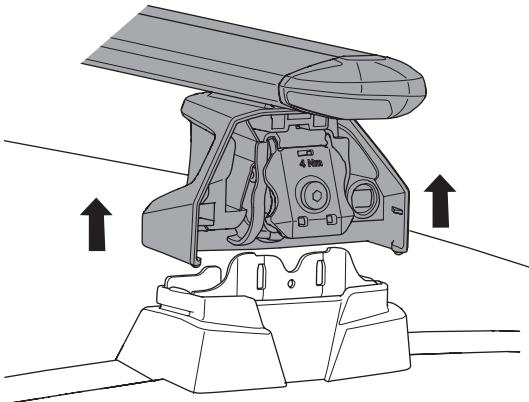
1

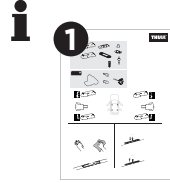
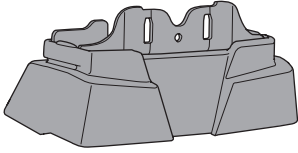
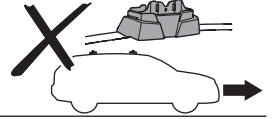


2

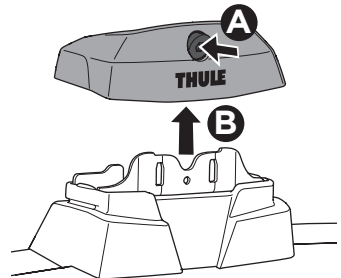
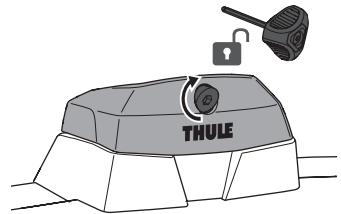
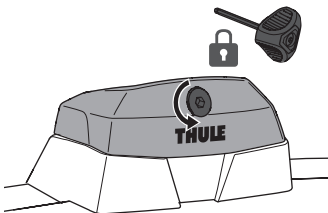
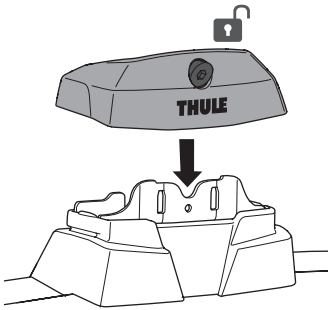
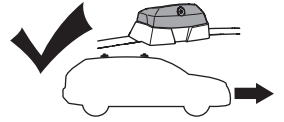


3





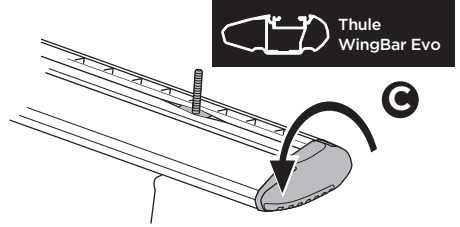
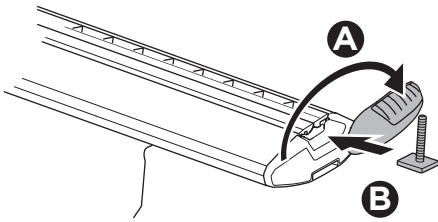
**i** Thule Fixpoint Kit Cover  
710750



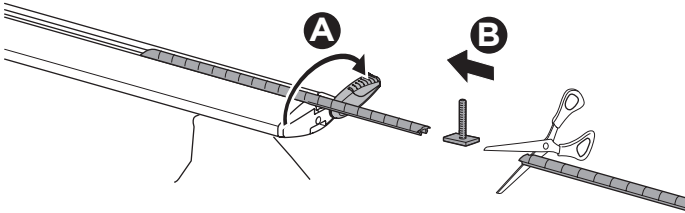




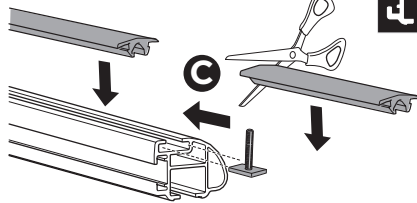
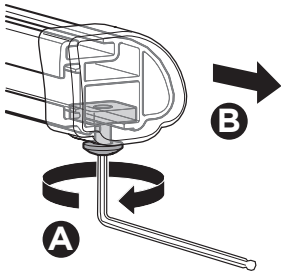
**i**



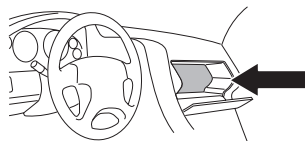
Thule  
WingBar Evo



Thule  
AeroBlade



Thule  
ProBar Evo



THULE  
Instructions

THULE  
Safety

