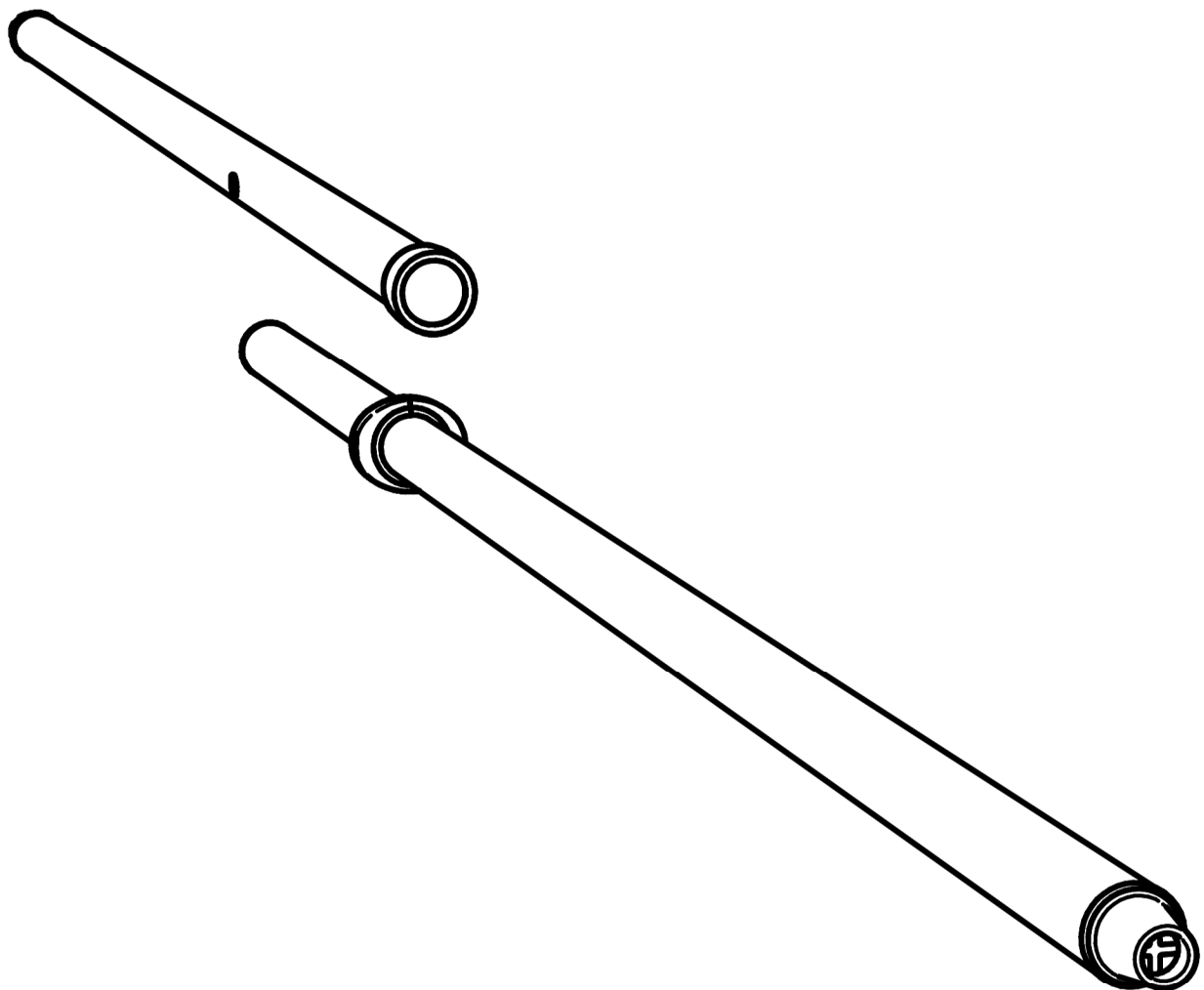
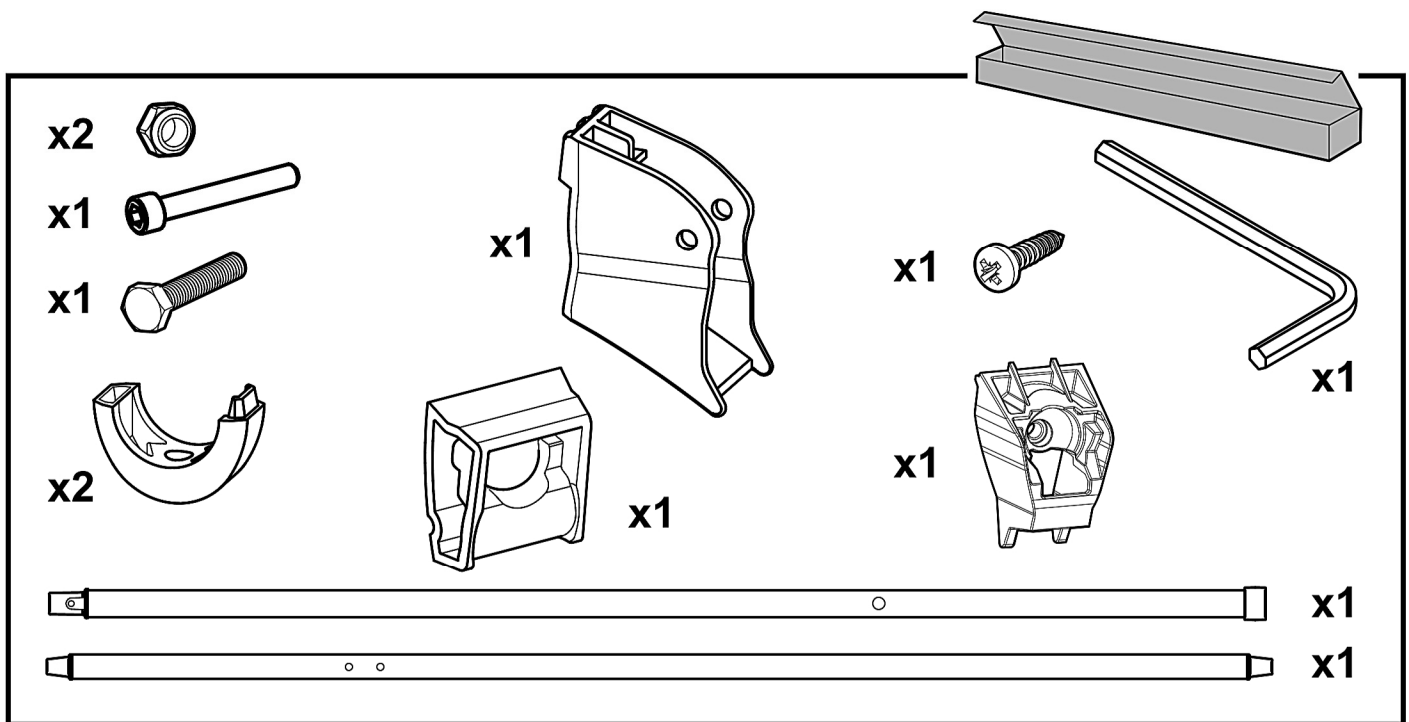




## Thule Tension Rafter G2 2.00 ~ 2.50m roof

# ➤ Instructions





**EN** Read the instructions carefully. Wrong installation, use or repair voided warranty.  
If recovery is needed, consult a dealer.

#### General remarks

- Check if the supplied product suits the type, height, and the projection of the canopy.
- When attaching the positioning pieces in the main housing of the awning, respect the following rules:
- The surface has to be dry and clean, no dust, no grease. Press well. Please wait 72h before usage!
- When it rains, put one side of the awning lower so that the water can drain.
- When wind reaches 6 Bft. please close the awning.
- Don't place heat sources near the roof.

**NL** Lees deze montage instructies aandachtig. Bij verkeerde montage, gebruik of eigenhandig herstel vervalt elke aanspraak op garantie. Indien herstel nodig is, raadpleeg een dealer.

#### Algemene opmerkingen

- Controleer vooraf of het geleverde product past bij het type, de hoogte en de uitval van de luifel.
- Houd volgende regels in acht voor het kleven van de positieblokjes in de luifelkast:
- Het oppervlak moet droog, stof- en vetvrij zijn. Goed aandrukken. 72u wachten alvorens te belasten!
- Zet bij regen één kant van de luifel wat lager zodat het water kan aflopen.
- Vanaf windkracht 6 Bft. gelieve uw luifel te sluiten.
- Geen warmtebronnen in de buurt van het dak plaatsen.

**DE** Bitte lesen Sie die Montagevorschriften gründlich durch. Beiverkehrter Montage oder Änderung des Produkts entfallen alle Garantieansprüche. Im Falle von Reparaturen wenden Sie sich bitte an Ihren Fachhändler.

#### Allgemeine Bemerkungen

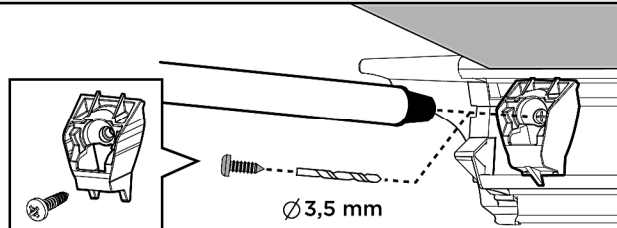
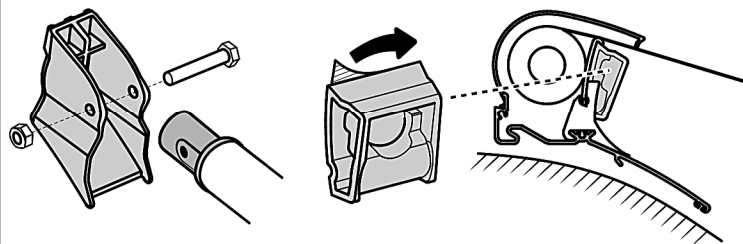
- Überprüfen Sie dass das gelieferte Produkt korrespondiert mit dem Markisentyp, Höhe und Auszug.
- Achtung bei das kleben der Positionierungsstück im Gehäuse der Markise:
- Die Oberfläche muss Trocken, Staub- und Fettfrei sein. Gut andrücken. 72 Stunden warten vor Belastung!
- Stellen Sie die Markise schräg für einen besseren Wasserablauf.
- Ab Windstärke 6 : die Markise einfahren.
- Keine Wärmequellen in der Nähe das Dach setzen.

**FR** Lisez attentivement les notices d'installation. Une mauvaise installation, utilisation ou propre réparation annule toute garantie. Si la réparation est nécessaire veuillez consulter votre revendeur.

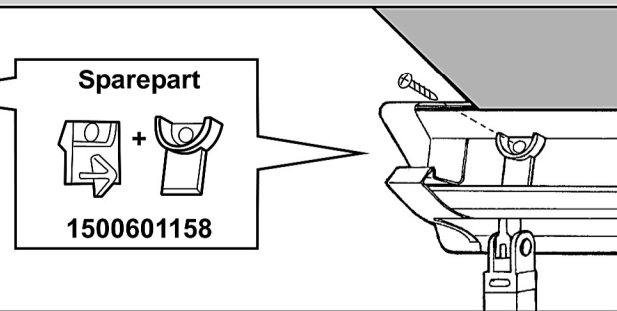
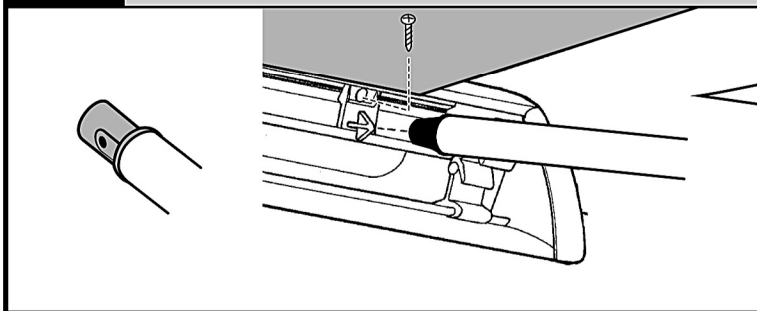
#### Remarques générales

- Vérifiez si le panneau fourni correspond au type, hauteur et avancé du store.
- Pour fixer la pièce de positionnement à l'intérieur du boîtier, respectez les règles suivants:
- La surface doit être sèche, dégraissée et dépoussiérée. Bien appuyer. Attendre 72h avant d'y mettre une charge!
- Abaissez un pied de store pour obtenir un meilleur écoulement de l'eau en cas de pluie.
- À partir d'une force de vent de 6 Bft fermez le store.
- Ne placez aucune source de chaleur près du toit.

6200



6002



Older awnings: see sparepart list // Ältere Markisen: siehe Ersatzteile Liste  
Oudere luifels: zie spareparts lijst // Stores plus anciens : voir pièces détachées

