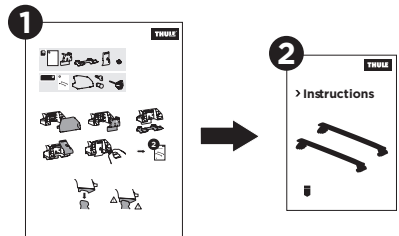
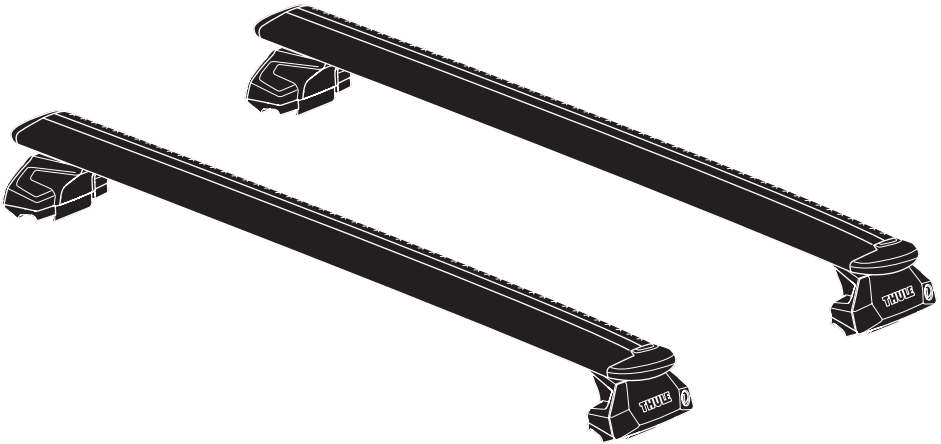


2



# > Instructions

Thule Evo Flush Rail  
710601



**EN** Roof mounted load carrier  
**DE** Lastenträger zur Dachmontage  
**FR** Barre de toit  
**NL** Dakdrager  
**IT** Barra portatutto da installare sul tetto  
**ES** Portaequipajes de techo  
**PT** Barra para montagem no tejadilho  
**SV** Takmonterad lasthållare  
**DK** Tagmonteret lastholder  
**NO** Takmontert lasteholder  
**FI** Katolle asennettava teline  
**ET** Katusele paigaldatav katuseraam  
**LV** Uz jumta uzstādāms kravas turētājs  
**LT** Ant stogo tvirtinamas krovinijų laikiklis  
**PL** Uchwyty na bagażnik bazowy montowany na dachu  
**RU** Багажник на крышу  
**UK** Багажник для даху  
**BG** Багажник, монтиран върху покрива  
**CS** Nosič pro montáž na střechu  
**SK** Strešný nosič  
**SL** Nosilec za strešni prtljajnik  
**HR/BIH** Krovni nosač tereta

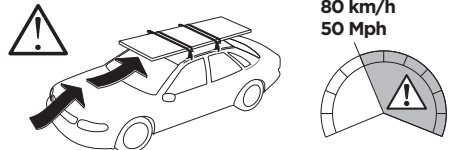
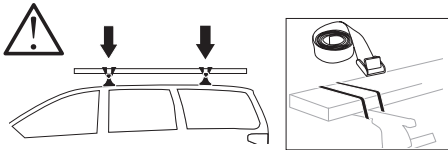
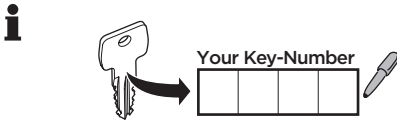
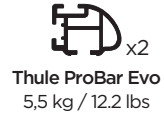
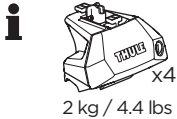
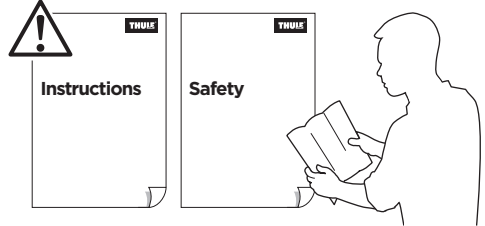
**RO** Suport încărcătură montat pe acoperiș  
**HU** Tetőre szerelhető csomagszállító  
**EL** Σχάρα οροφής για μεταφορά φορτίου  
**TR** Araç üstüne bağlanan yük taşıyıcı

**HE** מנשא מטען לגג הרכב  
**AR** حامل نقل مثبت على السقف

**ZH** 顶行李架  
**JA** ルーフマウント型ロードキャリア  
**KO** 루프 장착 화물 캐리어  
**TH** โครงยึดของบรรทุกแบบติดตั้งบนหลังคา

**CITY CRASH**  
Complies with ISO norm

ISO 11154-E

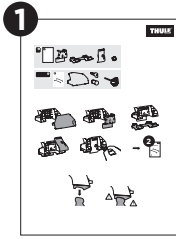


## > Mounting Tutorial

Thule Evo Flush Rail

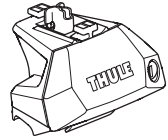
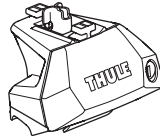
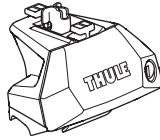
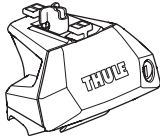
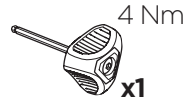
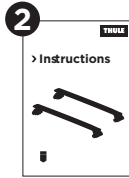


**1**  
KIT

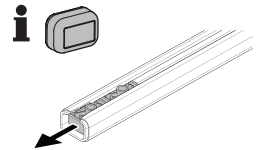
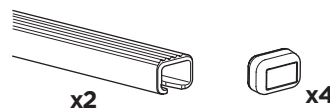
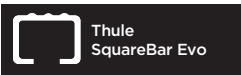
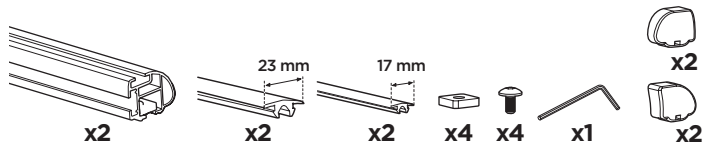
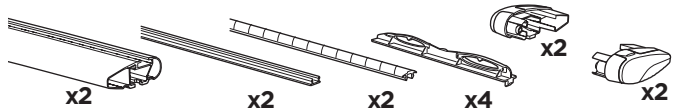
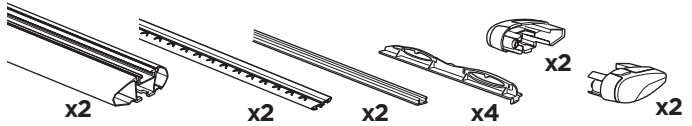


+

**2**  
FOOT PACK



**3**  
BAR



1

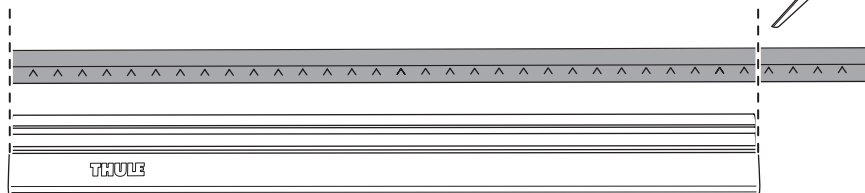
BAR

3

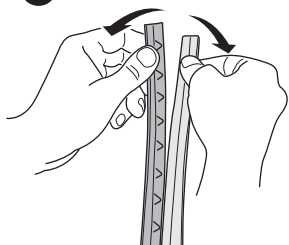


Thule  
WingBar Evo

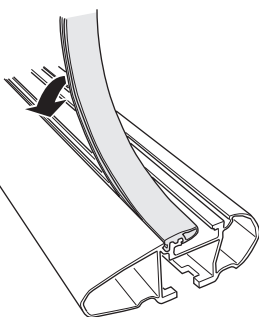
A



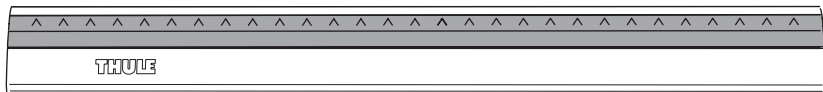
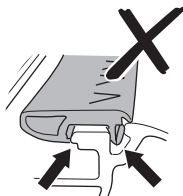
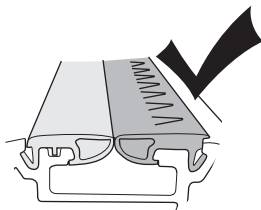
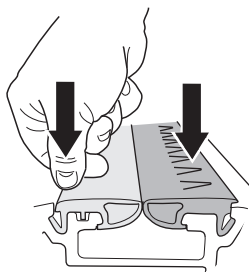
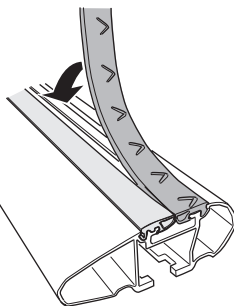
B



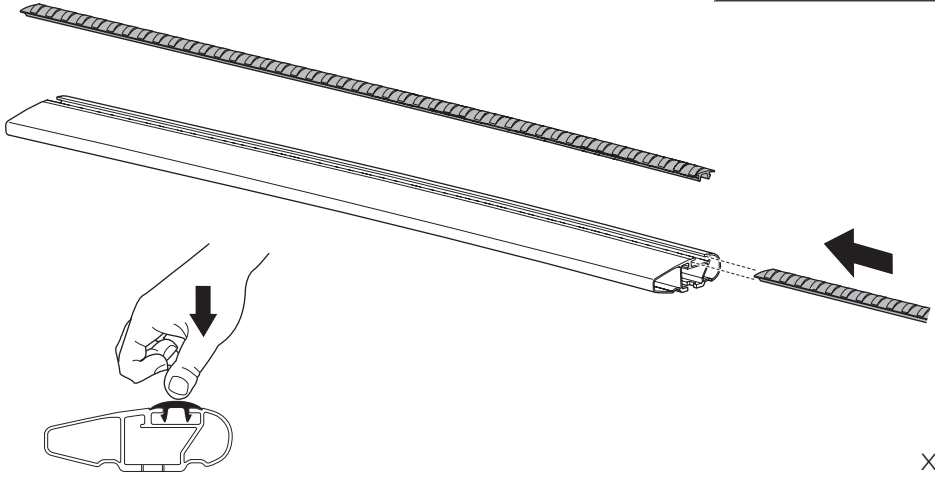
C



D



x2



2



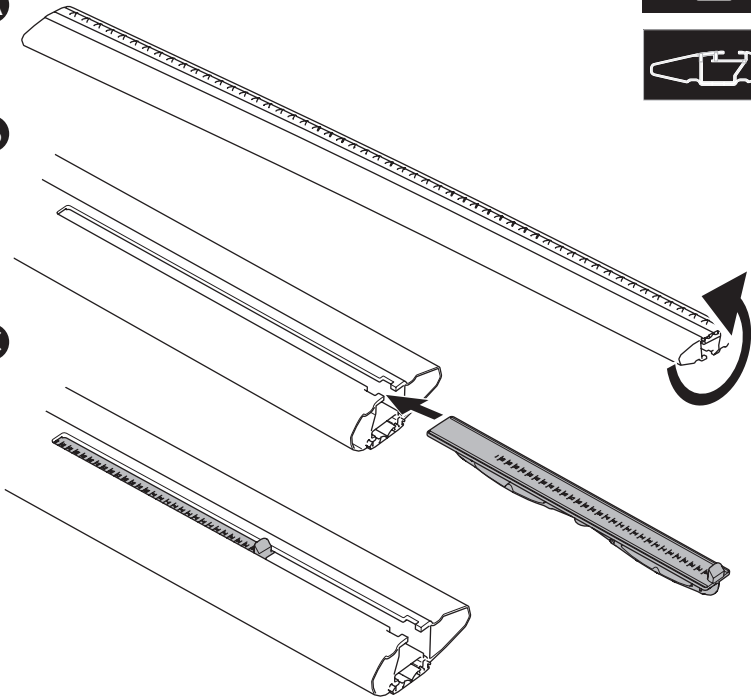
A



B

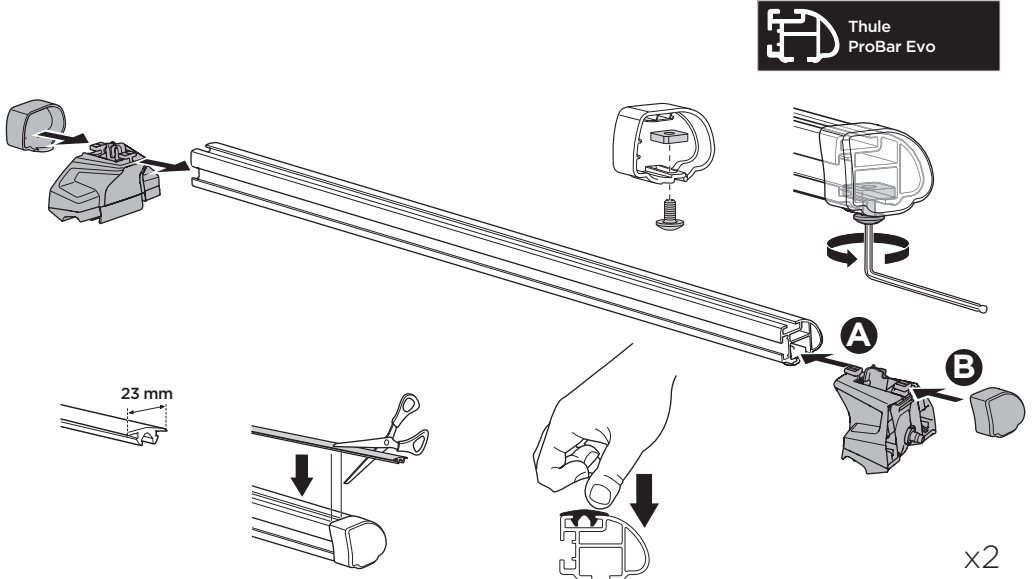
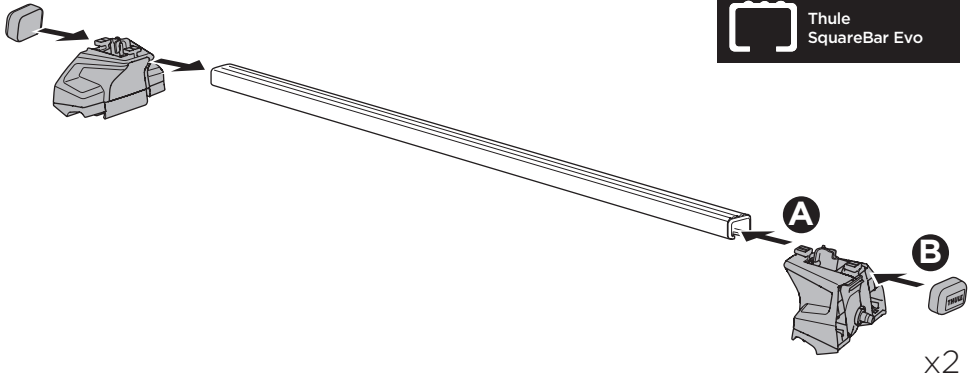
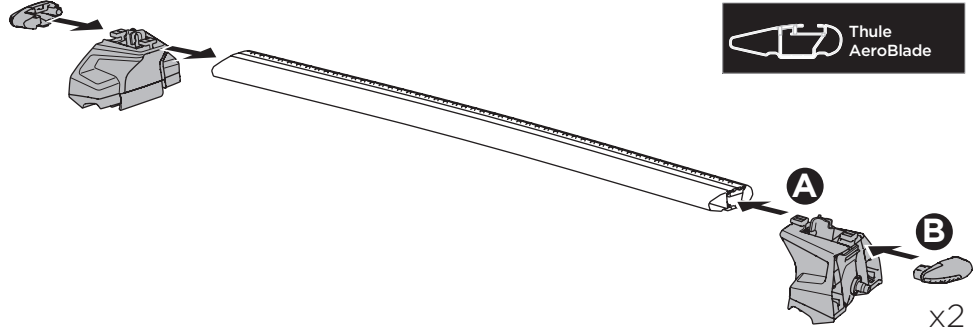


C



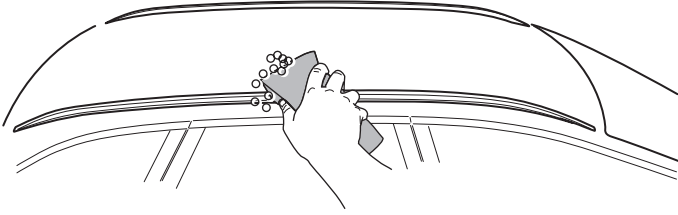
x4

3



4

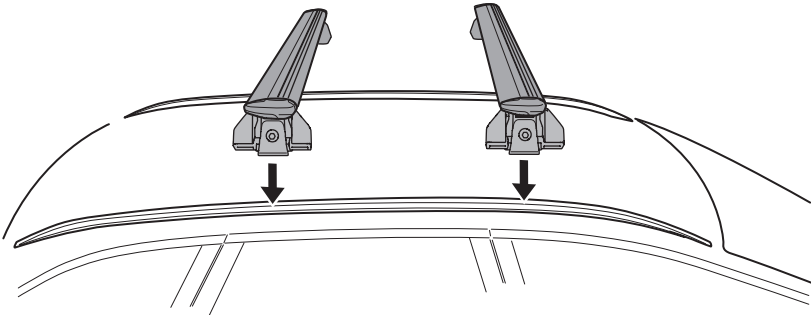
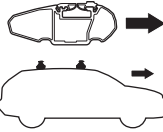
A



B

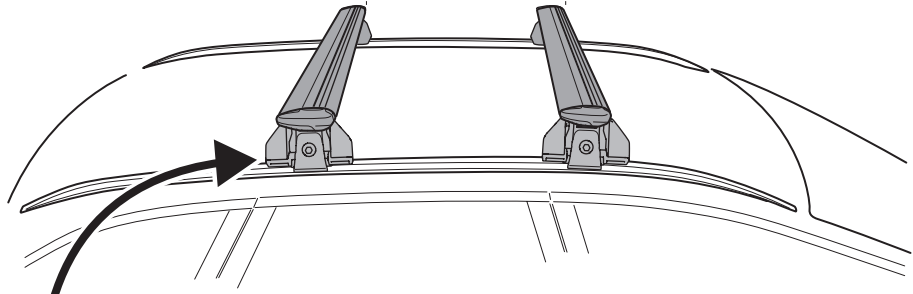


5

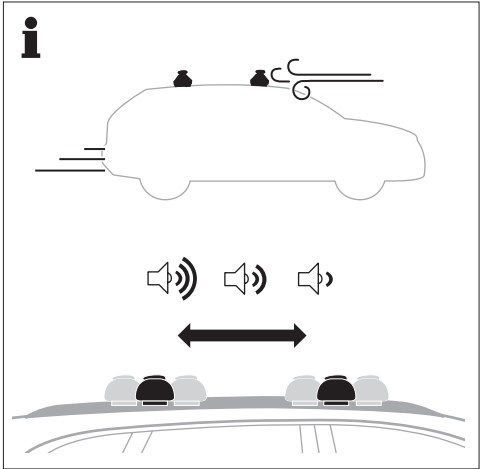
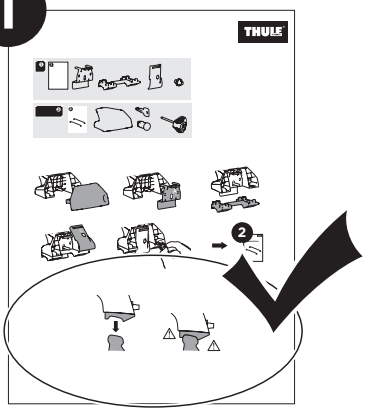


6

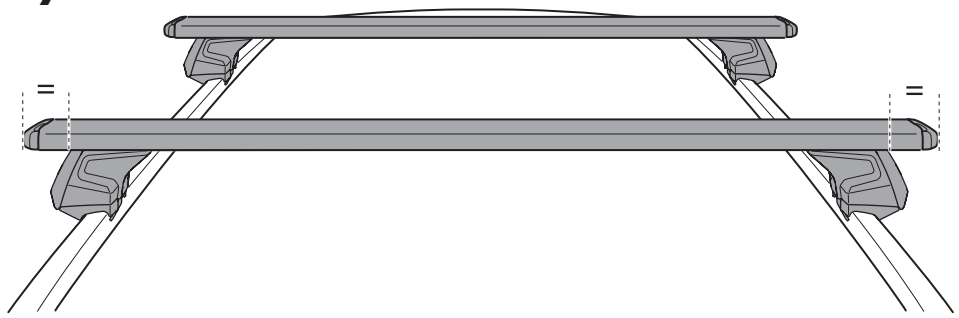
~ 700 mm



1

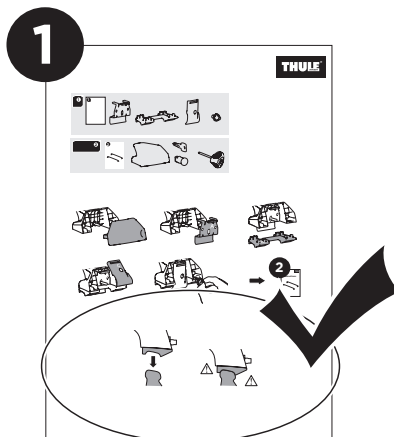
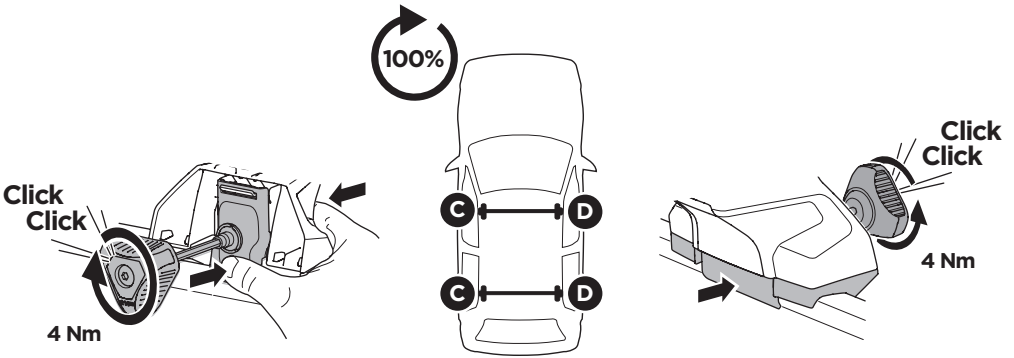
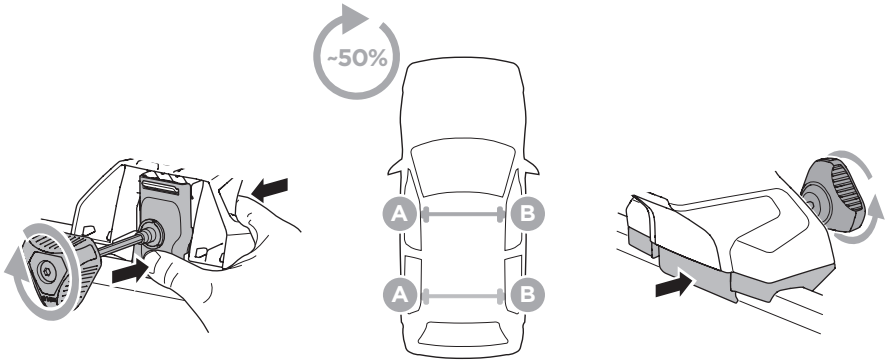


7

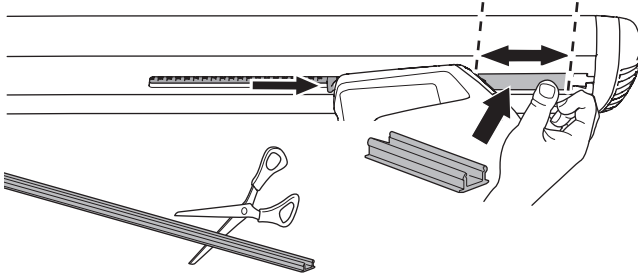




8

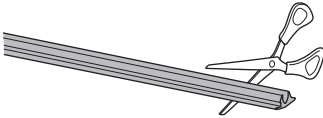
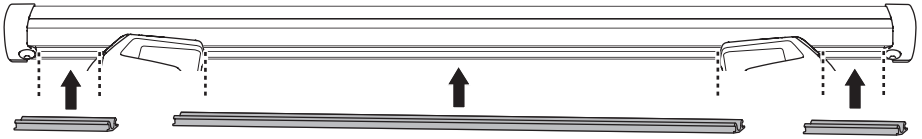
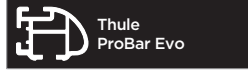
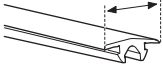


9



x4

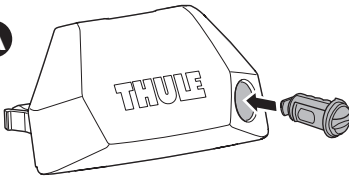
17 mm



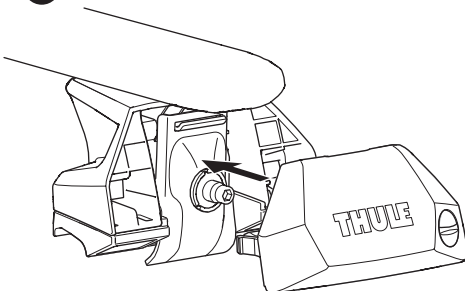
x2

10

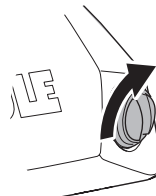
A



B

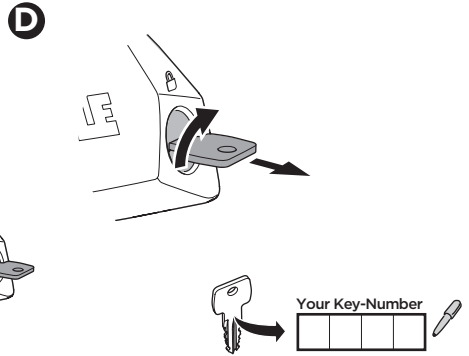
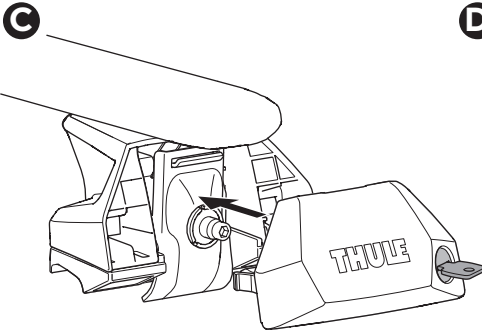
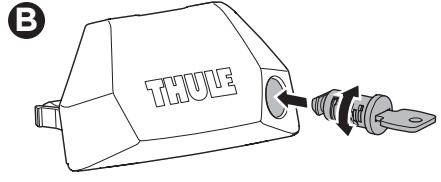
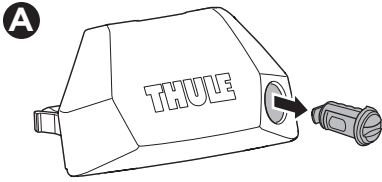
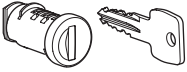


C



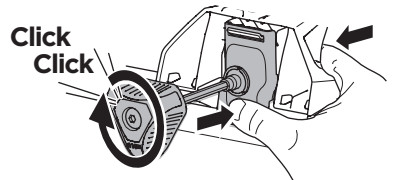
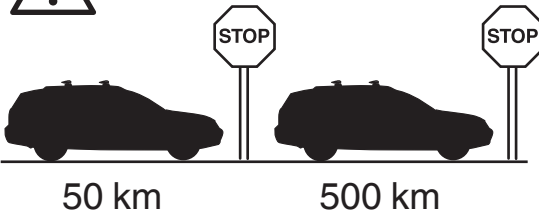
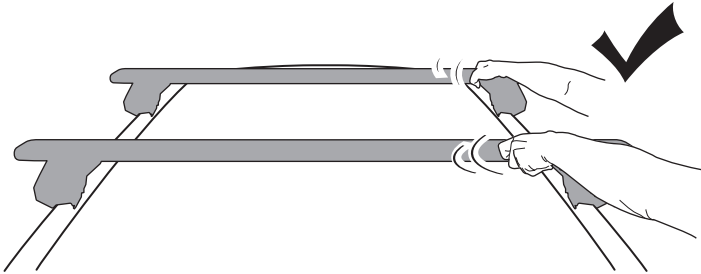
x4

**i** Accessory



x4

**11**



**i**

