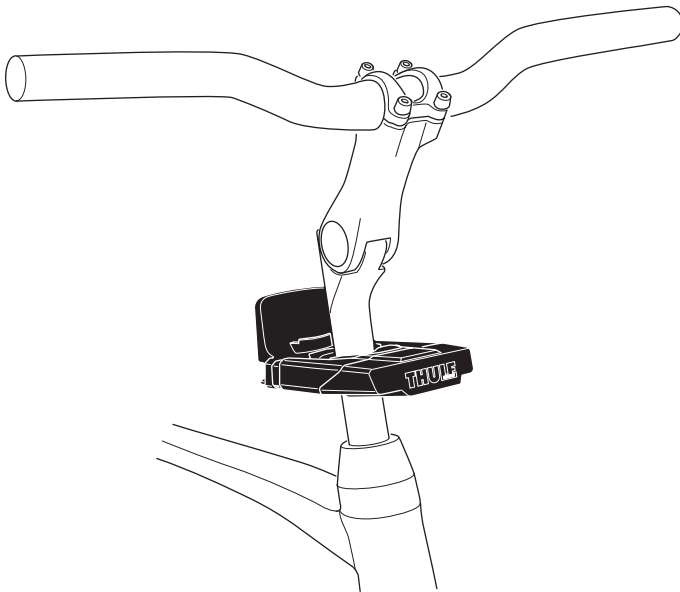


➤ Instructions

Thule Yepp front adapter

12080403





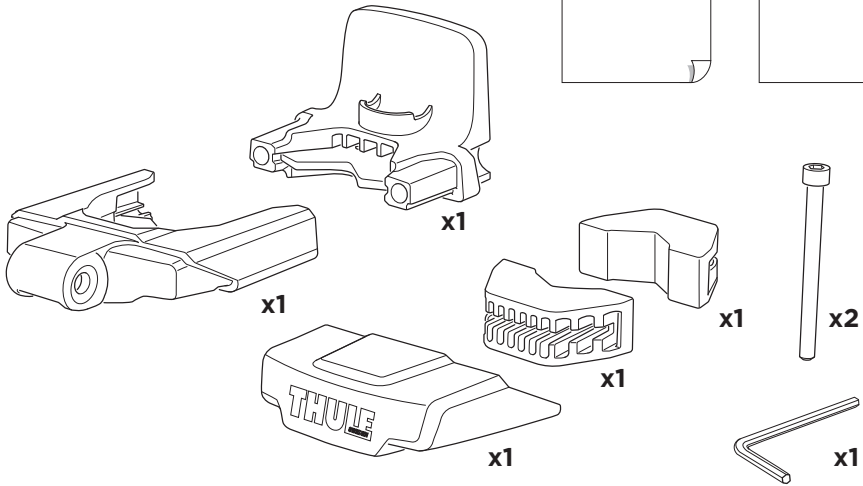
THULE

Instructions



THULE

Safety



WARNING

IMPORTANT - READ CAREFULLY AND KEEP FOR FUTURE REFERENCE. YOUR CHILD'S SAFETY MAY BE AFFECTED IF YOU DO NOT FOLLOW THESE INSTRUCTIONS.

FAILURE TO COMPLY WITH THE MANUFACTURER'S INSTRUCTIONS CAN LEAD TO SERIOUS INJURY OR DEATH OF THE PASSENGER/RIDER!

- Never leave the child unattended in the seat.
- Always use the restraint system.
- Do not modify the product in any way.
- Do not use the seat if any part is broken.
- If in doubt, contact your local dealer or Customer Support.
- Check that all parts of the bicycle function correctly with the seat mounted.
- Ensure that all the locking devices are engaged before use.
- The movability of the handle bar could be reduced by the seat.
- For optimum comfort and safety, make sure that the seat does not slope forwards, risking the child to slide out of it. The backrest of the seat should slope backwards slightly.
- Do not use cleaning solvents. Clean only with mild soap and water.

FR

AVERTISSEMENTS

IMPORTANT - LISEZ ATTENTIVEMENT CES INSTRUCTIONS ET CONSERVEZ-LES POUR RÉFÉRENCE FUTURE. LEUR NON-RESPECT POURRAIT COMPROMETTRE LA SÉCURITÉ DE VOTRE ENFANT.

UNE UTILISATION NON CONFORME AUX INSTRUCTIONS DU PROPRIÉTAIRE PEUT PROVOQUER DES BLESSURES GRAVES, VOIRE MORTELLES, POUR L'ENFANT OU LE CYCLISTE !

- Ne laissez jamais l'enfant sans surveillance dans la remorque.
- Toujours utiliser le système de retenue.
- Ne modifiez pas le siège.
- N'utilisez pas le siège si une pièce est cassée.
- En cas de doute, contactez votre revendeur local ou le service clientèle.
- Vérifiez que toutes les pièces de la bicyclette fonctionnent correctement une fois le siège monté.
- S'assurer que tous les dispositifs de verrouillage sont enclenchés avant utilisation

- La mobilité du guidon pourrait être réduite par l'installation du siège.
- Pour le confort et la sécurité de votre enfant, vérifiez que le siège ne penche pas vers l'avant, ce qui pourrait faire glisser l'enfant. Le siège doit être légèrement incliné vers l'arrière.
- N'utilisez pas de solvants de nettoyage. Nettoyez-le uniquement avec du savon doux et de l'eau.

ES

ADVERTENCIA

IMPORTANTE: LEA DETENIDAMENTE ESTAS INSTRUCCIONES Y CONSÉRVELAS PARA FUTURAS CONSULTAS. SI NO SIGUE ESTAS INSTRUCCIONES, PUEDE PONER EN PELIGRO LA SEGURIDAD DE SU HIJO.

EL INCUMPLIMIENTO DE LAS INSTRUCCIONES DEL FABRICANTE PUEDE PRODUCIR LESIONES GRAVES E INCLUSO LA MUERTE DEL PASAJERO/CICLISTA!

- No deje nunca al niño sin supervisión en el asiento.
- Usar siempre el sistema de retención.
- No modifique el producto en forma alguna.
- No utilice la silla si alguna de sus piezas está rota.
- En caso de duda, póngase en contacto con su distribuidor local o con el servicio de atención al cliente.
- Compruebe que todas las piezas de la bicicleta funcionan correctamente con el asiento montado.
- Asegurarse de que todos los dispositivos de cierre están engranados antes del uso.
- La silla podría reducir la movilidad del manillar.
- Para lograr la máxima seguridad y comodidad, asegúrese de que el asiento no se incline hacia delante, con el posible riesgo de que el niño se deslice fuera de él. El asiento debe inclinarse ligeramente hacia atrás.
- No utilice disolventes de limpieza. Límpielo únicamente con jabón suave y agua.

DE

WARNING

WICHTIG - LESEN SIE DIESE ANLEITUNG SORGFÄLTIG DURCH UND BEWAHREN SIE SIE ZUM NACHSCHLAGEN AUF. DIE SICHERHEIT DES KINDES KANN BEEINTRÄCHTIGT WERDEN, WENN SIE DIESE ANWEISUNGEN NICHT BEFOLGEN.

DIE NICHTEINHALTUNG DER ANWEISUNGEN DES HERSTELLERS KANN ZU SCHWEREN VERLETZUNGEN BIS HIN ZUM TOD DES BEFÖRDERTEN KINDES UND DES FAHRRADFAHRERS FÜHREN!

- Lassen Sie das Kind niemals unbeaufsichtigt im Kindersitz.
- Verwenden Sie immer das Rückhaltesystem.
- Modifizieren Sie den Sitz nicht.
- Der Sitz darf nicht verwendet werden, wenn irgendein Teil defekt ist.
- Wende Dich im Zweifelsfall an Deinen Händler vor Ort oder an den Kundendienst.
- Stellen Sie sicher, dass das Fahrrad bei montiertem Sitz voll funktionsfähig ist.
- Vergewissern Sie sich vor Gebrauch, dass alle Verriegelungen eingerastet sind.
- Der Sitz kann die Beweglichkeit des Lenkers beeinträchtigen.
- Achten Sie für optimalen Komfort und Sicherheit darauf, dass der Sitz nicht nach vorne geneigt ist, da das Kind sonst von der Sitzfläche rutschen könnte. Der Sitz sollte leicht nach hinten geneigt sein.
- Verwenden Sie keine ätzenden Reinigungsmittel. Reinigen Sie den Kindertransporter nur mit milder Seife und Wasser.

NL

WAARSCHUWING

BELANGRIJK - BEWAAR DEZE INSTRUCTIES ALS TOEKOMSTIG NASLAGWERK. DE VEILIGHEID VAN HET KIND KOMT IN HET GEDRANG ALS U DEZE INSTRUCTIES NIET OPVOLGT.

ALS U ZICH NIET HOUDT AAN DE VEILIGHEIDSinSTRUCTIES VAN DE FABRIKANT, KAN DAT LEIDEN TOT ERNSTIG LETSEL OF DOOD VAN HET KIND OF DE INZITTENDE/FIETSER.

- Laat het kind nooit alleen achter in het zitje.
- Altijd het veiligheidstuigje gebruiken.
- Verricht geen aanpassingen aan het zadel.
- Gebruik het zitje niet als een onderdeel defect is.
- Neem in geval van twijfel contact op met uw plaatselijke dealer of de klantenservice.
- Controleer of alle fietsonderdelen correct functioneren als het zitje op de fiets is gemonteerd.
- Zorg ervoor dat alle vergrendelingsmechanismes vast zitten voor dat je het product gebruikt
- De beweeglijkheid van het fietsstuur kan afnemen door het zitje.
- Zorg voor optimaal comfort en veiligheid van uw kind en controleer of het zitje niet naar voren helt, waardoor het kind eruit zou kunnen glijden. Het zitje moet iets naar achteren hellen.
- Gebruik geen agressieve reinigingsmiddelen. Alleen reinigen met water en milde zeep.

AVISOS

IMPORTANTE - LEIA COM ATENÇÃO E GUARDE PARA REFERÊNCIA FUTURA. A SEGURANÇA DA CRIANÇA PODERÁ SER AFETADA SE ESSAS INSTRUÇÕES NÃO FOREM SEGUIDAS.

NÃO SEGUIR AS INSTRUÇÕES DO FABRICANTE PODERÁ CAUSAR FERIMENTOS GRAVES OU MORTE AO PASSAGEIRO/CONDUTOR!

- Jamais deixe a criança sem supervisão na cadeirinha infantil.
- Utilize o cinto de segurança sempre que o seu filho estiver no assento.
- Não modifique a cadeirinha.
- Não use a cadeirinha se qualquer uma de suas partes estiver quebrada.
- Em caso de dúvida, contacte o seu concessionário local ou o Serviço de Apoio ao Cliente.
- Verifique se todas as peças da bicicleta funcionam corretamente com a cadeirinha montada.
- Verifique se todos os pontos de encaixe estão bem fixos antes de usar o produto.
- A mobilidade do guidão pode ser reduzida pela uma cadeirinha.
- Para proporcionar o máximo de conforto e segurança, certifique-se de que a cadeira não incline para frente, o que poderia fazer com que a criança deslizesse para fora dela. A cadeira deve inclinar-se ligeiramente para trás.
- Não use solventes de limpeza. Limpe somente com sabão neutro e água.

IT

ATTENZIONE

IMPORTANTE - LEGGERE ATTENTAMENTE E CONSERVARE QUESTE ISTRUZIONI PER CONSULTARLE IN FUTURO. LA SICUREZZA DEI TUOI BAMBINI POTREBBE ESSERE A RISCHIO SE NON SEGUI QUESTE ISTRUZIONI

LA MANCATA OSSERVAZIONE DELLE ISTRUZIONI DEL PRODUTTORE PUÒ CAUSARE GRAVI INFORTUNI O LA MORTE DEL PASSEGGERO/UTENTE.

- Non lasciare mai il bambino incustodito sul seggiolino.
- Utilizzare sempre il sistema di ritenuta.
- Non modificare il seggiolino.
- Non utilizzare il seggiolino nel caso una parte qualsiasi fosse rotta.

- In caso di dubbi, contattare il rivenditore locale o il Servizio clienti.
- Verificare che tutte le parti della bicicletta funzionino correttamente una volta montato il seggiolino.
- Prima dell'uso assicurarsi che tutti i meccanismi di bloccaggio siano correttamente agganciati.
- I movimenti del manubrio potrebbero essere limitati dal seggiolino.
- Per la massima sicurezza e comfort, verificare che il seggiolino non sia inclinato in avanti, in modo da evitare che il bambino possa scivolare. Il seggiolino deve inclinarsi leggermente all'indietro.
- Non usare solventi per la pulizia, ma solo sapone neutro e acqua.

SV

VARNING

VIKTIGT – LÄS INSTRUKTIONERNA NOGA OCH SPARA DEM FÖR FRAMTIDA BRUK. OM DU INTE FÖLJER INSTRUKTIONERNA KAN DET PÅVERKA BARNETS SÄKERHET.

OM TILLVERKARENS ANVISNINGAR INTE FÖLJS KAN PASSAGERAREN DRABBAS AV ALLVARLIGA SKADOR ELLER DÖDSFALL.

- Lämna aldrig barnet utan uppsikt i barnsätet.
- Använd alltid bältessystemet.
- Ändra inte sätet.
- Använd inte cykelbarnstolen om någon av dess delar är trasig.
- För mer information, kontakta din lokala återförsäljare eller kundtjänst.
- Kontrollera att samtliga delar på cykeln fungerar korrekt när barnsätet är monterat.
- Se till att alla låsanordningar är spärrade innan du använder vagnen.
- Sätet kan göra att styrets rörlighet minskar.
- Kontrollera att sätet inte lutar framåt, vilket kan göra att barnet sitter obekvämt eller riskerar att glida ur sätet. Sätet ska luta något bakåt.
- Använd inte lösningsmedel för att rengöra barnvagnen. Det räcker med vatten och ett mildt tvättmedel.

ADVARSEL

VIGTIGT - LÆS DENNE VEJLEDNING OMHYGGELIGT OG GEM DEN FOR FREMTIDIG REFERENCE. DU RISIKERER AT UDSÆTTE DIT BARN FOR FARE, HVIS DU IKKE FØLGER ANVISNINGERNE I DENNE VEJLEDNING.

MANGLENDE OVERHOLDELSE AF PRODUCENTENS ANVISNINGER KAN FØRE TIL ALVORLIGE SKADER ELLER DØD FOR PASSAGEREN/CYKLENS FØRER!

- Efterlad aldrig barnet uden opsyn i sædet.
- Brug altid selen
- Sædet må ikke tilpasses eller ombygges.
- Brug ikke sædet, hvis nogen del af det er i stykker.
- Hvis du er i tvivl, skal du kontakte din lokale forhandler eller kundeservice.
- Tjek, at alle cyklens dele fungerer korrekt med sædet monteret.
- Sikre, at alle låseanordninger er låst før brug.
- Styrets bevægelighed kan formindskes af sædet.
- For at sikre optimal komfort og sikkerhed for barnet skal du sikre, at sædet ikke skræner fremad, så barnet risikerer at glide ud af det. Sædet skal hælde en smule bagud.
- Undlad at anvende rengøringsmidler. Rengør kun med mild sæbe og vand.

NO

ADVARSEL

VIKTIG – LES NØYE OG TA VARE PÅ SOM REFERANSE. HVIS DU IKKE FØLGER DISSE INSTRUKSJONENE, KAN DET GÅ UT OVER BARNETS SIKKERHET.

UNNLATELSE AV Å FØLGE PRODUSENTENS INSTRUKSJONER KAN MEDFØRE ALVORLIG PERSONSKADE ELLER DØD FOR PASSASJEREN/SYKLISTEN.

- La aldri barnet være uten tilsyn i barnesetet.
- Bruk alltid sikringssele.
- Ikke modifier setet.
- Bruk ikke barnesetet dersom en del av det er ødelagt.
- Hvis du er i tvil, kontakt din lokale forhandler eller kundestøtte.
- Sjekk at sykkelen fungerer som den skal, med barnesetet påmontert.
- Kontroller at alle låsemekanismer er aktivert før bruk.
- Setet kan gjøre det vanskeligere å bevege på styret.

- Av hesyn til barnets komfort og sikkerhet må barnesetet ikke skråne nedover framover, slik at barnet kan gli ut av det. Ryggstøtten bør skråne svakt bakover.
- Ikke bruk løsemidler til rengjøring. Bruk kun vann og mild såpe.

FI

VAROITUS

TÄRKEÄÄ – LUE HUOLELLISESTI JA PIDÄ TALLESSA. NÄIDEN OHJEIDEN JÄTTÄMINEN NOUDATTAMATTA VOI VAIKUTTAA LAPSEN TURVALLISUUTEEN.

VALMISTAJAN OHJEIDEN NOUDATTAMATTA JÄTTÄMINEN VOI AIHEUTTAA VAKAVIA VAMMOJA TAI KUOLEMANVAARAN LAPSELLE TAI KÄYTTÄJÄLLE.

- Älä milloinkaan jätä lasta valvomatta kuljetuskärryyn.
- Käytä aina turvavaljaita.
- Älä muokkaa istuinta.
- Älä käytä istuinta, jos jokin sen osa on viallinen.
- Jos olet epävarma, ota yhteyttä paikalliseen jälleenmyyjään tai asiakastukeen.
- Tarkista, että kaikki polkupyörän osat toimivat oikein istuimen ollessa kiinnitettynä.
- Tarkasta ennen käyttöä, että kaikki lukituslaitteet on lukittu.
- Lastenistuin voi rajoittaa myös ohjaustangon liikerataa.
- Jotta lapsen asento olisi optimaalinen ja mukava, varmista, ettei istuin vietä eteenpäin. Muutoin lapsi liukuu istuimelta. Istuimen tulisi kallistua hieman taaksepäin.
- Älä käytä puhdistamiseen liuottimia. Puhdista vain miedolla pesuaineella ja vedellä.

IS

VIÐVÖRUN

MIKILVÆGT – LESIÐ VANDLEGA OG GEYMIÐ TIL SÍÐARI NOTA. ÖRYGGI BARNINS KANN AÐ VERA STEFNÐ Í HÆTTU EF EKKI ER FARIÐ EFTIR ÞESSUM LEIÐBEININGUM.

MIÐBRESTUR Á ÞVÍ AÐ FYLGJA LEIÐBEININGUM FRAMLEIÐANDA GETUR LEITT TIL ALVARLEGRA MEIÐSLA EÐA DAUÐA FARÞEGA/HJÓLREIÐAMANNS!

- Skiljið barnið aldrei eftirlitslaust í barnastólnum.
- Notið ávallt öryggisbeisli barnabílstóls
- Breytið sætinu ekki.
- Notið ekki sætið ef einhver hluti þess er brotinn.

5560136001

- Ef þú ert í vafa skaltu hafa samband við söluaðila þinn eða þjónustuver.
- Athugaðu að allir hlutar reiðhjólsins virki rétt með sætið uppsett.
- Gætið þess að læsingar séu lokaðar áður en notkun hefst.
- Sætið kann að draga úr hreyfanleika stýrisins.
- Fyrir hámarksþægindi og -öryggi skal passa að sætið hallist ekki fram, svo að hætta sé á að barnið renni úr því. Sætið ætti að halla örlítið aftur á bak.
- Notið ekki hreinsiefni. Hreinsið aðeins með mildri sápu og volgu vatni.

ET

HOIATUS

NB! LUGEGE NEED JUHISED HOOLIKALT LÄBI JA HOIDKE ALLES EDASISEKS KASUTUSEKS. NENDE JUHISTE EIRAMINE VÕIB SEADA OHTU LAPSE TURVALISUSE.

TOOTJA JUHISTE RIKKUMINE VÕIB PÕHJUSTADA KAASSÕITJALE VÕI JUHILE TÕSISEID VIGASTUSI VÕI LÕPPEDA SURMAGA!

- Ärge jätke last kunagi kandekotti järelevalveta.
- Kasutage alati turvasüsteemi.
- Ärge muutke istet.
- Ärge kasutage istet, kui mõni selle osa on katki.
- Kahtluse korral võtke ühendust kohaliku edasimüüja või klienditoega.
- Kontrollige, et kõik jalgratta funktsioonid töötavad õigesti, kui iste on paigaldatud.
- Veenduge, et kõik nõutavad lukustusseadmed oleksid enne kasutamist korralikult rakendatud.
- Lapseiste võib vähendada juhttraua liikuvust.
- Optimaalse mugavuse ja turvalisuse tagamiseks veenduge, et iste poleks ettepoole kaldu, nii et laps võiks sellest välja libiseda. Iste peaks olema kergelt tahapoole kaldu.
- Ärge kasutage puhastuslahuseid. Peske ainult õrna seebi ja veega.

LV

BRĪDINĀJUMS

SVARĪGI! UZMANĪGI IZLASIET UN SAGLABĀJIET TURPMĀKAI UZZIŅAI. ŠO NORĀDĪJUMU NEIEVĒROŠANA VAR APDRAUDĒT BĒRNA DROŠĪBU.

RAŽOTĀJA NORĀDĪJUMU NEIEVĒROŠANA VAR IZRAISĪT NOPIETNAS VAI NĀVĒJOSĀS TRAUMAS PASAŽIERIM/VADĪTĀJAM!

7

- Некадā гадījumā neatstājiet bērnu turētājā bez uzraudzības.
- Vienmēr lietojiet aizsardzības sistēmu.
- Nepārveidojiet sēdekli.
- Nelietojiet sēdekli, ja ir salūzusi kāda no tā daļām.
- Ja rodas šaubas, sazinieties ar vietējo izplatītāju vai klientu atbalsta dienestu.
- Pārbaudiet, vai pēc sēdekļa uzstādīšanas visas velospēda daļas darbojas pareizi.
- Pirms lietošanas noteikti jāiedarbina visas bloķējošās ierīces.
- Uzstādīts sēdekļis var ierobežot stūres vadāmību.
- Lai nodrošinātu optimālu komfortu un drošību, gādājiet, lai sēdekļis nesasvērtos uz priekšu, jo tādējādi pastāv risks, ka bērns var izslīdēt no sēdekļa. Sēdekļim jābūt nedaudz noliektam uz aizmuguri.
- Neizmantojiet tīrīšanas šķīdinātājus. Tīriet, izmantojot tikai vājas ziepes un ūdeni.

LT

ĮSPĖJIMAS

SVARBU. ATIDŽIAI PERSKAITYKITE ŠIAS INSTRUKCIJAS IR PASILIKITE JAS, KAD GALĒTUMĒTE NAUDOTI ATEITYJE. NEATSIZVELGUS Į ŠIAS INSTRUKCIJAS, GALI BŪTI SUMAŽINTAS JŪSŲ VAIKO SAUGUMAS.

NESILAİKANT GAMINTOJO INSTRUKCIJŲ, KELEIVIS / VAŽIUOTOJAS GALI PATIRTI RIMTŲ AR NET MIRTINŲ SUŽEIDIMŲ!

- Niekada nepalikite šioje nešynėje esančio vaiko be priežiūros!
- Visada naudokite prisegimo sistemą.
- Jokiu būdu nemodifikuokite sėdynės.
- Nenaudokite kėdutės, jei pažeista kuri nors jos dalis.
- Jei jums kyla dvejonų, kreipkitės į vietinį prekybos atstovą arba klientų aptarnavimo tarnybą.
- Patikrinkite, ar pritvirtintus kėdutę tinkamai veikia visos dviračio dalys.
- Prieš pradėdami naudoti įsitinkinkite, ar visi fiksavimo įtaisai yra sujungti.
- Sumontuota kėdutė gali trukdyti tinkamai judinti vairą.
- Siekdami užtikrinti optimalų komfortą ir saugą, patikrinkite, ar kėdutė nepasvirusi į priekį, kad vaikas iš jos neišslystų. Sėdynė turėtų šiek tiek pasvirti atgal.
- Nenaudokite tirpiklių. Valykite tik švelniu plovikliu ir vandeniu.

ПОПЕРЕДЖЕННЯ

ВАЖЛИВО. УВАЖНО ПРОЧИТАЙТЕ ТА ЗБЕРІГАЙТЕ ДЛЯ ДОВІДКИ В МАЙБУТНЬОМУ. НЕВИКОНАННЯ ЦИХ ІНСТРУКЦІЙ МОЖЕ ВПЛИНУТИ НА БЕЗПЕКУ ДИТИНИ.

НЕДОТРИМАННЯ ІНСТРУКЦІЙ ІНСТРУКЦІЙ ВИРОБНИКА МОЖЕ ПРИЗВЕСТИ ДО ТЯЖКОГО ТРАВМУВАННЯ АБО СМЕРТІ ПАСАЖИРА ЧИ КЕРМАНИЧА!

- Ніколи не залишайте дитину в кріслі без нагляду.
- Завжди використовуйте систему фіксації.
- Не змінюйте крісло в жоден спосіб.
- Не використовуйте крісло зі зламаними деталями.
- Якщо сумніваєтеся, зверніться до місцевого дилера або служби підтримки клієнтів.
- Установивши крісло, перевірте, чи належно працюють із ним усі частини велосипеда.
- Перед використанням переконайтеся, що всі фіксатори закріплені.
- Крісло може зменшити діапазон, у якому повертається кермо.
- Для повноцінного комфорту й безпеки вашої дитини переконайтеся, що крісло не нахилене вперед, що становить ризик сповзання дитини з нього. Сидіння повинно мати невеликий нахил назад.
- Не використовуйте очищувальні розчинники. Для очищення використовуйте лише м'який розчин води з милом.

PL

OSTRZEŻENIE

WAŻNE — PRZECZYTAJ UWAŻNIE TE INSTRUKCJE I ZACHOWA ZACHOWAJ JE NA PRZYSZŁOŚĆ. W PRZYPADKU NIEPRZESTRZEGANIA TYCH INSTRUKCJI BEZPIECZEŃSTWO DZIECKA MOŻE BYĆ ZAGROŻONE.

NIEPRZESTRZEGANIE ZALECEŃ PRODUCENTA MOŻE PROWADZIĆ DO POWAŻNYCH OBRAŻEŃ LUB ŚMIERCI DZIECKA ALBO OSOBY KIERUJĄCEJ!

- Nigdy nie należy pozostawiać dziecka w foteliku bez opieki.
- Zawsze używaj systemu zapięć.
- Nie wolno modyfikować fotelika.

- Nie należy używać fotelika, jeśli jakakolwiek jego część jest uszkodzona
- W razie wątpliwości należy skontaktować się z lokalnym sprzedawcą lub działem obsługi klienta.
- Sprawdź, czy po zamocowaniu fotelika wszystkie części roweru działają prawidłowo.
- Upewnij się przed użyciem, czy wszystkie urządzenia blokujące są włączone.
- Poruszanie kierownicą z zainstalowanym fotelikiem może być trudniejsze.
- Dla wygody i bezpieczeństwa upewnij się, że fotelik nie pochyla się do przodu, a dziecko nie wysuwa się z niego. Fotelik powinien być nachylony lekko do tyłu.
- Nie używać rozpuszczalników czyszczących. Czyścić tylko za pomocą delikatnego mydła i wody.

CS

UPOZORNĚNÍ

DŮLEŽITĚ – PŘEČTĚTE SI POZORNĚ TYTO POKYNY A UCHOVEJTE SI JE PRO BUDOUCÍ POUŽITÍ. PŘI NEDODRŽENÍ TĚCHTO POKYŇŮ MŮŽE BÝT OHROŽENA BEZPEČNOST DÍTĚTE.

V PŘÍPADĚ NEDODRŽENÍ POKYŇŮ VÝROBCE HROZÍ VÁŽNÉ ZRANĚNÍ NEBO I SMRT PASAŽÉRA ČI CYKLISTY.

- Nikdy nenechávejte dítě v sedačce nebo vozíku bez dohledu.
- Vždy používejte zádržný systém.
- Sedačku nijak neupravujte.
- Je-li sedačka jakkoli poškozená, nepoužívejte ji.
- V případě pochybností se obraťte na místního prodejce nebo zákaznickou podporu.
- Až sedačku namontujete, zkontrolujte, zda všechny součásti kola stále fungují tak, jak mají.
- Před použitím si ověřte, že jsou všechny zajišťovací prvky zaklesnuty.
- Cyklosedačka může omezit pohyblivost řídítek.
- Kvůli zajištění maximálního bezpečí a pohodlí nesmí být sedačka nakloněna dopředu. Při takovém nastavení riskujete vyklouznutí dítěte ze sedačky. Sedačka by se měla mírně naklánět dozadu.
- K čištění nepoužívejte rozpouštědla. Čištění provádějte mýdlovou vodou.

HU

FIGYELMEZTETES

FONTOS! GONDOSAN TANULMÁNYOZZA ÁT ÉS ŐRIZZE MEG EZT AZ ÚTMUTATÓT! HA NEM TARTJA BE AZ ÚTMUTATÓ JAVASLATAIT, GYERMEKÉT KOCKÁZATNAK TESSZI KI.

5560136001

A GYÁRTÓ UTASÍTÁSAINAK BE NEM TARTÁSA A GYERMEK ÉS/VAGY A KERÉKPÁROS SÜLYOS SÉRÜLÉSÉT VAGY AKÁR HALÁLÁT IS OKOZHATJA.

- Soha ne hagyja a gyereket felügyelet nélkül a hordozóban.
- Mindig használja a biztonsági felszerelést.
- Ne végezzen módosításokat az ülésen.
- Ne használja az ülést, ha valamely része törött.
- Ha kétségei vannak, forduljon a helyi kereskedőhöz vagy az ügyfélszolgálathoz.
- Ellenőrizze, hogy a kerékpár minden része megfelelően működik-e úgy, hogy fel van szerelve rá az ülés.
- Ellenőrizze, hogy használat előtt minden rögzítő szerkezet be legyen kapcsolva.
- Az ülés korlátozhatja a kormányrúd mozgathatóságát.
- A maximális kényelem és biztonság érdekében ügyeljen arra, hogy az ülés ne lejtessen előrefelé, nehogy a gyermek lecsússzon róla. Az ülésnek enyhén hátrafelé kell dőlnie.
- A babakocsi tisztításához ne használjon oldószert. Csak kímélő szappannal és vízzel tisztítsa.

RO

AVERTISMENTE

IMPORTANT - A SE CITI CU ATENȚIE ȘI A SE PĂSTRA PENTRU CONSULTARE ULTERIOARĂ. DACĂ NU URMAȚI INSTRUCȚIUNILE POATE FI AFECTATĂ SIGURANȚA COPILULUI.

ÎN CAZUL ÎN CARE NU RESPECTAȚI INSTRUCȚIUNILE PRODUCĂTORULUI, SE POATE AJUNGE LA RĂNIREA GRAVĂ SAU LA DECESUL PASAGERULUI/BICICLISTULUI!

- Nu lăsați niciodată copilul nesupraveheat în scaun.
- Utilizați întotdeauna sistemul de prindere.
- Nu modificați scaunul.
- Nu utilizați scaunul dacă există componente rupte.
- Dacă aveți nelămuriri, contactați distribuitorul local sau asistența pentru clienți.
- Verificați ca toate componentele bicicletei să funcționeze corect cu scaunul montat.
- Asigurați-vă că toate dispozitivele de blocare sunt închise înainte de a utiliza produsul.
- Scaunul poate reduce mobilitatea ghidonului.
- Pentru confort și siguranță optime, aveți grijă ca scaunului să nu fie înclinat spre înainte, astfel încât să existe posibilitatea alunecării copilului. Scaunul trebuie să se incline ușor înapoi.
- Nu utilizați solvenți de curățare. Curățați numai cu apă și cu săpun neagresiv.

⚠ UPOZORNENIE

DÔLEŽITÉ – DÔSLEDNE SI PREČÍTAJTE TIETO POKYNY A UCHOVAJTE ICH NA BUDÚCE POUŽITIE. PRI NEDODRŽANÍ TÝCHTO POKYNOV MÔŽE BYŤ OHROZENÁ BEZPEČNOSŤ VÁŠHO DIEŤAŤA.

NEDODRŽANIE POKYNOV VÝROBCU MÔŽE VIEŠŤ K VÁŽNEMU ZRANENIU ALEBO ÚMRTIU DIEŤAŤA ALEBO JAZDCA!

- Dieťa v sedačke nikdy nenechávajte bez dozoru.
- Používajte vždy upevňovací systém.
- Sedačku žiadnym spôsobom neupravujte.
- Sedačku nepoužívajte, ak je niektorá jej časť zlomená.
- Ak si niečím nebudete istí, obráťte na miestneho predajcu alebo oddelenie zákazníckej podpory.
- Skontrolujte, či všetky časti bicykla fungujú pri namontovanej sedačke správne.
- Pred používaním sa uistite, že všetky zaistovacie zariadenia sú zaistené.
- Sedačka môže znížiť pohyblivosť riadiel.
- V záujme optimálneho pohodlia a bezpečnosti sa presvedčte, či sa sedačka nenakláňa dopredu, čím by vznikalo riziko, že z nej dieťa vyklzne. Detská sedačka na bicykel by malo mírnym sklonom smerovať dozadu.
- Na čistenie nepoužívajte rozpúšťadlá. Čistite iba pomocou jemného saponátu a vody.

⚠ OPOZORILO

POMEMBNO – POZORNO PREBERITE IN SHRANITE ZA POZNEJŠO UPORABO. ČE NE UPOŠTEVATE NAVODIL, LAHKO OGROZITE OTROKOVU VARNOST.

NEUPOŠTEVANJE PROIZVAJALČEVIH NAVODIL LAHKO PRIPELJE DO HUDIH POŠKODB ALI CELO SMRTI POTNIKA/KOLE-SARJA!

- V sedežu otroka nikoli ne pustite brez nadzora.
- Vedno uporabljajte sistem držal.
- Sedeža ne spreminjajte.
- Ne uporabljajte sedeža, če je kateri koli del poškodovan.
- Če ste v dvomih, se obrnite na lokalnega prodajalca ali oddelek za podporo uporabnikom.
- Preverite, ali vsi deli kolesa delujejo pravilno, tudi kadar je nameščen sedež.
- Pred uporabo preverite, ali so vsi zapahi aktivirani.

- Zaradi sedeža bo morda okretnost krmila slabša.
- Za optimalno udobje in varnost se prepričajte, da sedež ni nagnjen naprej, saj bi lahko otrok zdrslil iz njega. Otroški sedež se mora nagniti rahlo nazaj.
- Za čiščenje ne uporabljajte topil. Izdelek čistite samo z blagim milom in vodo.

⚠ ПРЕДУПРЕЖДЕНИЕ

ВАЖНО – ПРОЧЕТЕТЕ ВНИМАТЕЛНО И ЗАПАЗЕТЕ ЗА СПРАВКА В БЪДЕЩЕ.

БЕЗОПАСНОСТТА НА ДЕТЕТО МОЖЕ ДА БЪДЕ ЗАСЕГНАТА, АКО НЕ СЛЕДВАТЕ ТЕЗИ ИНСТРУКЦИИ.

НЕСПАЗВАНЕТО НА ИНСТРУКЦИИТЕ ЗА БЕЗОПАСНОСТ НА ПРОИЗВОДИТЕЛЯ МОЖЕ ДА ДОВЕДЕ ДО СЕРИОЗНИ НАРАНЯВАНИЯ ИЛИ СМЪРТ НА ПЪТНИКА/ВОДАЧА!

- Никога не оставяйте детето без надзор в седалката.
- Винаги използвайте системата за задържане.
- Не правите никакви промени в продукта.
- Не използвайте седалката, ако някоя нейна част е счупена.
- Ако се съмнявате, се свържете с местния търговец или отдела за поддръжка на клиенти.
- Проверете дали всички части на велосипеда функционират правилно с монтираната седалка.
- Уверете се, че всички устройства за заключване са активирани преди използване.
- Подвижността на кормилото може да бъде намалена от седалката.
- За оптимален комфорт и безопасност на детето се уверете, че седалката не е наклонена напред, тъй като така детето може да изпадне от нея. Детската седалка трябва да се накланя леко назад.
- Не използвайте почистващи разтворители. Почиствайте само с нежен сапун и вода.

⚠ UPOZORENJE

VAŽNO – PAŽLJIVO PROČITAJTE I SAČUVAJTE ZA BUDUĆU UPOTREBU. SIGURNOST DJETETA MOŽE BITI UGROŽENA AKO SE NE PRIDRŽAVATE OVIH UPUTA. NEPRIDRŽAVANJE UPUTA PROIZVOĐAČA MOŽE DOVESTI DO OZBILJNIH OZLJEDA ILI SMRTI PUTNIKA ILI VOZAČA!

- Dijete u nosiljci nikada nemojte ostavljati bez nadzora.
- Uvijek upotrebljavajte sigurnosne pojase.
- Nemojte preuređivati sjedalicu.
- Nemojte upotrebljavati sjedalicu ako je bilo koji njezin dio neispravan.
- Ako niste sigurni, obratite se lokalnom trgovcu ili korisničkoj podršci.
- Nakon što postavite sjedalicu provjerite funkcioniraju li svi dijelovi bicikla ispravno.
- Prije uporabe kolica, provjerite jesu li svi dijelovi za učvršćivanje ispravni.
- Sjedalica bi mogla smanjiti pokretljivost upravljača.
- Za optimalnu udobnost i sigurnost pripazite da sjedalica nije nagnuta prema naprijed zbog opasnosti da dijete ne bi iskliznulo iz nje. Sjedalo treba biti blago nagnuto unatrag.
- Nemojte upotrebljavati otapala za čišćenje. Čistite samo blagim sapunom i toplom vodom.

EL

⚠ ΠΡΟΕΙΔΟΠΟΙΗΣΗ

ΣΗΜΑΝΤΙΚΟ - ΔΙΑΒΑΣΤΕ ΠΡΟΣΕΚΤΙΚΑ ΚΑΙ ΦΥΛΑΞΤΕ ΓΙΑ ΜΕΛΛΟΝΤΙΚΗ ΧΡΗΣΗ. Η ΑΣΦΑΛΕΙΑ ΤΟΥ ΠΑΙΔΙΟΥ ΜΠΟΡΕΙ ΝΑ ΔΙΑΚΥΒΕΥΤΕΙ, ΕΑΝ ΔΕΝ ΑΚΟΛΟΥΘΗΣΕΤΕ ΑΥΤΕΣ ΤΙΣ ΟΔΗΓΙΕΣ.

ΑΔΥΝΑΜΙΑ ΣΥΜΜΟΡΦΩΣΗΣ ΜΕ ΤΙΣ ΟΔΗΓΙΕΣ ΤΟΥ ΚΑΤΑΣΚΕΥΑΣΤΗ ΜΠΟΡΕΙ ΝΑ ΟΔΗΓΗΣΕΙ ΣΕ ΤΡΑΥΜΑΤΙΣΜΟ Η ΘΑΝΑΤΟ ΤΟΥ ΕΠΙΒΑΤΗ/ΠΟΔΗΛΑΤΗ!

- Μην αφήνετε ποτέ το παιδί χωρίς επίβλεψη ενώ είναι τοποθετημένο στο κάθισμα.
- Χρησιμοποιείτε πάντα το σύστημα πρόσδεσης.
- Μην τροποποιήσετε το προϊόν με κανέναν τρόπο.
- Μην χρησιμοποιείτε το κάθισμα, αν κάποιο εξάρτημα έχει σπάσει.
- Σε περίπτωση αμφιβολίας, επικοινωνήστε με τον τοπικό αντιπρόσωπο ή την Υπoστήριξη Πελατών.

- Βεβαιωθείτε ότι όλα τα μέρη του ποδηλάτου λειτουργούν κανονικά όταν το κάθισμα είναι τοποθετημένο.
- Βεβαιωθείτε ότι έχουν ενεργοποιηθεί όλες οι διατάξεις ασφάλισης πριν από τη χρήση.
- Η δυνατότητα κίνησης του τιμονιού μπορεί να μειωθεί από το κάθισμα.
- Για βέλτιστη άνεση και ασφάλεια, φροντίστε ώστε το κάθισμα να μην έχει κλίση προς τα εμπρός, δημιουργώντας κίνδυνο να γλιστρήσει το παιδί από αυτό. Το παιδικό κάθισμα πρέπει να γέρνει ελαφρώς προς τα πίσω.
- Μην χρησιμοποιήσετε διαλύτες καθαρισμού. Καθαρίστε μόνο με ήπιο σαπούνι και νερό.

TR

⚠ UYARI

ÖNEMLİ - DİKKATLE OKUYUN VE GELECEKTE BAŞVURMAK ÜZERE SAKLAYIN. BU TALİMATLARA UYMAZSANIZ ÇOCUĞUN GÜVENLİĞİ ETKİLENEBİLİR.

ÜRETİCİ FİRMANIN TALİMATLARINA UYULMAMASI, YOLCUNUN/SÜRÜCÜNÜN CİDDİ OLARAK YARALANMASINA VEYA ÖLMESİNE NEDEN OLABİLİR!

- Taşıyıcıda çocuğunuzu kesinlikle gözetimsiz bırakmayın.
- Daima emniyet kemeri sistemini kullanın.
- Ürün üzerinde hiçbir şekilde değişiklik yapmayın.
- Herhangi bir parçası kırık durumda olan koltuğu kullanmayın.
- Şüphelenir varsanız yerel satıcınızla veya Müşteri Desteği ile iletişime geçin.
- Bisikletin tüm parçalarının monte edilen koltukla birlikte doğru şekilde işleyip işlemediğini kontrol edin.
- Kullanmadan önce tüm kilitleme mekanizmalarının bağlı olduğundan emin olun.
- Gidonun hareket kabiliyeti, koltuk nedeniyle azalabilir.
- En yüksek seviyede konfor ve güvenlik için, koltuğun çocuğun dışarıya kayma riskine neden olacak şekilde ileriye doğru eğilmediğinden emin olun. Çocuk koltuğu hafifçe arkaya doğru eğilmelidir.
- Temizleme malzemeleri kullanmayın. Yalnızca sabunlu suyla hafifçe silin.

TWISSIJA

IMPORTANTI - AQRA BIR-REQQA
U ŻOMM GĦAL REFERENZA FILFUTUR.
IS-SIGURTÀ TAT-TFAL TISTA' TKUN
AFFETTIVATA JEKK MA SSEGWIX DAWN
L-ISTRUZZJONIJIET.

NUQQAS TA' KONFORMITÀ MAL-
ISTRUZZJONIJIET TAL-MANIFATTUR JISTA'
JWASSAL GĦAL KORRIMENT SERJU JEW
MEWT TAL-PASSIĠĠIER/RIKKIEB!

- Thallix it-tifel/tifla waħdu/waħedha fil-ġarrier.
- Dejjem uża s-sistema ta' trażżin.
- Timmodifikax is-sedil.
- Tużax is-sedil jekk xi parti hija mkissra.
- Jekk għandek xi dubju, ikkuntattja lid-dealer lokali tiegħek jew l-Appoġġ tal-Klijent.
- Iċċekkjja li l-partijiet kollha tar-roti jaħdmu sewwa bis-sedil immuntat.
- Żgura ruhek li l-apparat li jinqafu jkunu mdaħħlin f'posthom qabel tużahom.
- Il-moviment tal-manku jista' jitnaqqas mis-sedil.
- Għal kumdità u sikurezza ottimali, kun żgur li s-sedil ma jkunx inklinat 'il quddiem, bil-periklu li t-tifel/tifla jjiżżerżqu minn ġo fih. Is-sedil tar-rota għandu jinżel ftit lura.
- Tużax solventi tat-tindif. Naddaf biss b'sapun ħafif u ilma.

HE

אזהרה

חשוב - קרא בקפידה ושומר לעיון במועד מאוחר יותר. בטיחות הילד עלולה להיפגע אם לא תמלא אחר הנחיות אלה.

אי ציות להוראות הבטיחות עלול להוביל לפציעה חמורה או למוות של הילד או של הנוסע/הרוכב!

- אסור לעולם להשאיר את הילד ללא השגחה במנשא!
- השתמש תמיד במערכת הריסון.
- אל תבצעו שינויים כלשהם במושב.
- אל תשתמשו במושב אם חלק ממנו שבור.
- אם יש ספק, פנה למפיץ המקומי שלך או לתמיכת הלקוחות.
- דאו שכל חלקי האופניים מתפקדים כראוי כשהמושב מורכב עליהם.
- דא שכל התקני הנעילה נעולים לפני השימוש.
- כשהמושב מורכב, הוא יכול לשבש את יכולת ההיגוי של הכידון.
- לנחיתו ובטיחותו המרבית של הילד, יש לוודא

שהמושב אינו נוטה קדימה כך שנוצרת סכנה שהילד יחליק ממנו. המושב צריך לשפל מעט לאחור.

- אין להשתמש בחומרי ניקוי ממסים. נקה באמצעות סבון עדין ומים בלבד.

AR

تحذير

مهم - جى قراءة هذه المدة بعناية والحفاظ عليها للرجوع إليها في المستقبل. قد تتأثر سلامة الطفل إذا لم تتبع هذه التعليمات بدقة.

إن عدم الامتثال لتعليمات الشركة المصنعة يمكن أن يؤدي إلى إصابة خطيرة، أو وفاة الراكب/الراكبة!

- يجب عدم ترك الطفل في الحامل دون رقابة مطلقاً.
- استخدم دائماً نظام التثبيت.
- ا تدخل أي تعديل على المقعد بأي شكل من الأشكال.
- لا تستخدم المقعد في حالة وجود كسر في أي جزء منه.
- إذا كانت لديك أسئلة أو مخاوف، فعليك الاتصال بالموزع المحلي أو قسم خدمة العملاء.
- تأكد من أن كافة الأجزاء بالدراجة تعمل بشكل صحيح بعد تركيب المقعد.
- "ينبغي التأكد من إحكام تشبيك أدوات الربط جميعاً قبل الاستخدام."
- قد يقلل المقعد من إمكانية تحريك المقود.
- للحصول على المستوى الأمثل من راحة طفلك وسلامته؛ تأكد من أن المقعد لا يميل إلى الأمام، مما يمنع خطر انزلاق الطفل خارجه.
- لا تستخدم مذيبيات التنظيف. قم بالتنظيف باستخدام القليل من الصابون والمياه فقط.

ZH-SC

警告

重要提示 - 请仔细阅读并保留供日后参考。如果不遵守这些说明，您孩子的安全可能会受到影响。

如未遵守制造商的说明，可能会导致乘坐者或骑车人员严重受伤甚至死亡！

- 请勿在无人照看的情况下将儿童独自留在此座椅中。
- 请始终使用紧束装置。
- 请勿改装座椅。
- 如有任何部件损坏，请勿使用座椅。
- 如有疑问，请联系您当地的经销商或客户支持。
- 安装座椅后，检查自行车所有部件是否能正常运行。
- 在使用前，请确保所有锁定装置均已啮合。
- 座椅可能会降低车把的移动性。
- 出于舒适度和安全性考虑，请勿使座椅前倾，以免孩子滑出。座椅应向后略微倾斜。
- 请勿使用清洁剂，仅使用温和肥皂和水进行清洗。

⚠️ 警告

重要 - 請仔細閱讀並保管此說明，以便未來參考使用。如果沒有遵守此說明，兒童的安全可能會受到影響。

若不遵守製造商說明規定，可能導致行人/騎士嚴重傷亡意外！

- 請勿在無人看顧時將兒童留在座椅裡。
- 請務必使用固定系統。
- 請勿改裝座椅。
- 請勿使用有任何部位損壞的座椅。
- 如有疑問，請聯繫您當地的經銷商或客戶支持。
- 請檢查加裝座椅時自行車的所有零件是否能正常運作。
- 使用前確認所有鎖定裝置皆已鎖定。
- 手把的可動性可能因為座椅影響而降低。
- 確保座椅沒有向前傾斜的狀況，以避免兒童滑出座椅，同時發揮座椅最大的舒適度與安全性。座椅應稍微向後傾斜。
- 請勿使用清潔劑。請只使用溫和的肥皂與清水清潔。

JA

⚠️ 警告

重要 - 注意深くお読みいただき、今後も参照できるように保管してください。以下の指示に従わない場合、お子様の安全が脅かされる可能性があります。

製造メーカーの指示に従わない場合、同乗者や乗員が重傷を負う、または死亡する恐れがあります！

- 絶対にチャイルドキャリア内にお子様を放置しないでください。
- 固定機構を必ず使用して、お子様の動きを制限してください。
- この製品を改造しないでください。
- シートが一部でも破損している場合は使用しないでください。
- 疑問がある場合は、最寄りの販売店またはカスタマーサポートに連絡してください。
- シートを取り付けた状態で、自転車のすべての部品が正しく動いていることを確認してください。
- 使用前に、各部がしっかりロックされていることを確認してください。
- ハンドルバーの可動性は、シートを取り付けることによって低下する場合があります。
- 最適な快適性と安全性のために、シートはお子様ที่滑り落ちる危険性があるため、前傾させてはいけません。シートは少し後方に傾けてください。
- 洗浄用の溶剤を使用せず、刺激性の少ない石けんと水で洗浄してください。

⚠️ 경고

중요 - 나중에 참고할 수 있도록 이 지침을 잘 보관하십시오.

이러한 지침을 따르지 않으면 자녀의 안전에 좋지 않은 영향을 줄 수 있습니다.

제조업체의 지침을 준수하지 않으면 승객 또는 운전자가 심각한 부상을 입거나 사망에 이를 수 있습니다.

- 어린이를 캐리어에 방치하지 마십시오.
- 항상 고정 시스템을 사용하십시오.
- 절대로 시트를 개조하지 마십시오.
- 부품이 손상된 시트는 사용하지 마십시오.
- 의심스러운 경우, 가까운 대리점이나 고객 지원팀에 문의하십시오.
- 시트가 장착된 상태에서 자전거의 모든 부품이 올바르게 작동하는지 확인하십시오.
- 사용하기 전에 모든 잠금 장치가 잠겨 있는지 확인하십시오.
- 시트로 인해 핸들바의 가동성이 떨어질 수 있습니다.
- 편안함과 안전성을 극대화하려면 시트가 앞으로 기울어지지 않도록 해야 합니다. 시트가 기울어지면 어린이가 이탈할 위험이 있습니다. 좌석은 약간 뒤로 기울어져야 합니다.
- 세척 용제를 사용하지 마십시오. 부드러운 비누와 물로만 세척해야 합니다.

TH

⚠️ คำเตือน

สำคัญ - อ่านอย่างละเอียดและเก็บไว้เพื่อใช้อ้างอิงในอนาคต ความปลอดภัยของเด็กอาจได้รับผลกระทบหากคุณไม่ปฏิบัติตามคำแนะนำเหล่านี้

การไม่ปฏิบัติตามคำแนะนำของผู้ผลิตอาจทำให้ผู้โดยสาร/ผู้ขับขี่ได้รับบาดเจ็บสาหัสจนถึงขั้นเสียชีวิต!

- ห้ามปล่อยเด็กให้นั่งอยู่ในเบาะนั่งเด็กก็ตามล่าพังโดยไม่มีการดูแลเป็นอันขาด
- ใช้ระบบยึดเหนี่ยวเสมอ
- อย่าตัดแปลงเบาะนั่ง
- อย่าใช้งานเบาะนั่ง หากพบว่ามีส่วนใดส่วนหนึ่งชำรุด
- หากมีข้อสงสัย โปรดติดต่อผู้แทนจำหน่ายในพื้นที่ของคุณหรือฝ่ายสนับสนุนลูกค้า
- ตรวจสอบว่าทุกส่วนของจักรยานทำงานได้อย่างเหมาะสมในขณะที่มีเบาะนั่งติดตั้งอยู่
- ตรวจสอบให้แน่ใจว่าได้ล็อกตัวล็อกของอุปกรณ์ทั้งหมดแล้วก่อนการใช้งาน
- เบาะนั่งอาจขัดขวางการเคลื่อนที่ของแฮนด์จักรยานได้
- เพื่อความสบายและความปลอดภัยสูงสุด ให้ตรวจสอบแน่ใจว่าเบาะนั่งไม่ได้เอนไปข้างหน้า มิฉะนั้นเด็กอาจเลื่อนออกจากเบาะนั่งได้ เบาะนั่งควรเอนไปด้านหลังเล็กน้อย
- ห้ามใช้น้ำยาทำความสะอาด ให้ซักด้วยสบู่ที่มีฤทธิ์อ่อนกับน้ำเปล่าเท่านั้น

AMARAN

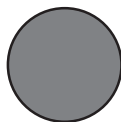
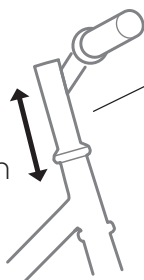
PENTING - BACA DENGAN TELITI DAN SIMPAN UNTUK RUJUKAN MASA HADAPAN. KESELAMATAN ANAK ANDA MUNGKIN TERJEJAS JIKA ANDA TIDAK MENGIKUTI ARAHAN INI.

KEGAGALAN UNTUK MEMATUHI ARAHAN PENGILANG BOLEH MENGAKIBATKAN KECEDERAAN SERIUS ATAU KEMATIAN PENUMPANG/PENUNGGANG!

- Jangan sekali-kali biarkan kanak-kanak tanpa seliaan dalam pembawa ini!
- Sentiasa gunakan sistem penahan.
- Jangan ubah suai tempat duduk ini.
- Jangan guna tempat duduk ini jika mana-mana bahagian rosak/pecah.
- Jika ragu-ragu, hubungi pengedar tempatan anda atau Sokongan Pelanggan.
- Periksa untuk memastikan semua bahagian basikal berfungsi dengan betul dengan tempat duduk dipasangkan.
- Pastikan semua peranti pengunci terpasang sebelum guna.
- Kebolehergerakan bar pemegang boleh dikurangkan oleh tempat duduk.
- Untuk keselesaan dan keselamatan optimum, pastikan tempat duduk tidak senget ke depan, menyebabkan kanak-kanak terdedah pada kemungkinan tergelongsor keluar. Tempat duduk hendaklah condong sedikit ke belakang.
- Jangan gunakan pelarut pembersih. Basuh hanya dengan sabun lembut dan air.




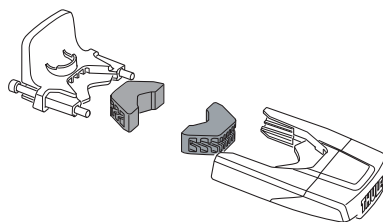
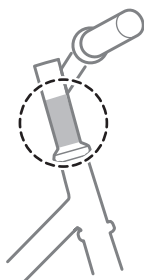
Min:
21 mm
0.83" inch




Ø 20-28,6 mm
Ø 0.87-1.125" inch

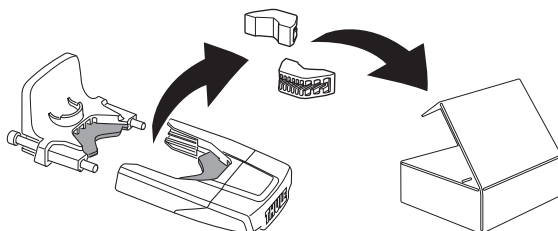
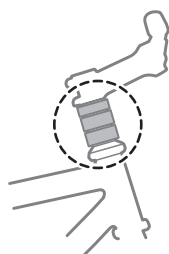
Alt 1

 p. 16-18




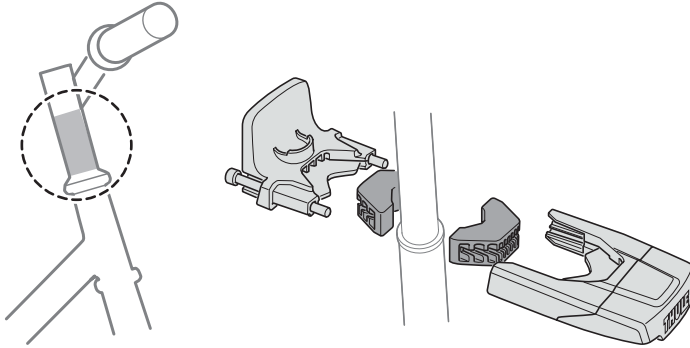
Alt 2

 p. 19-23



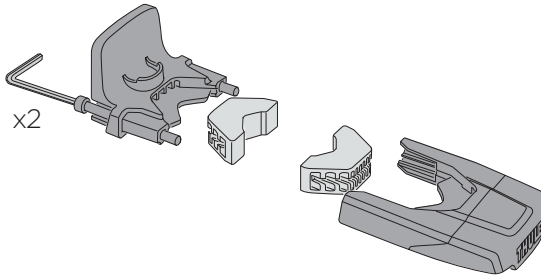
Alt 1

 p. 16-18

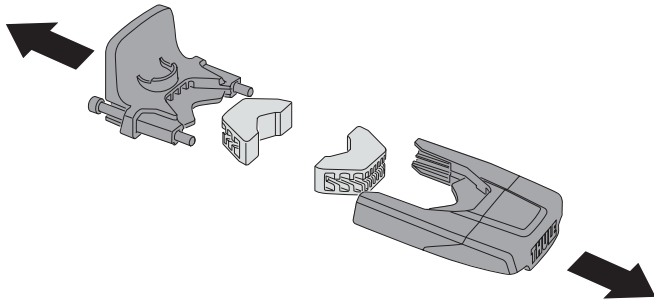


1

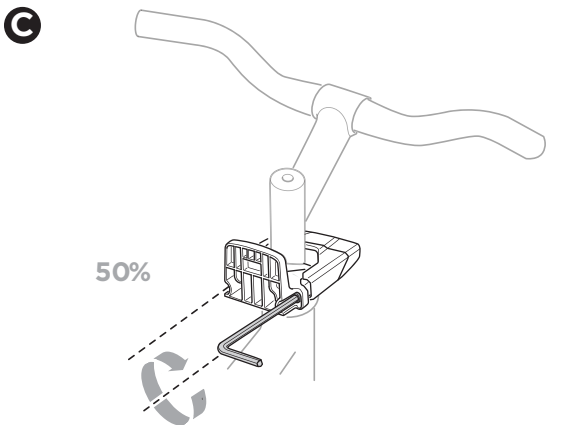
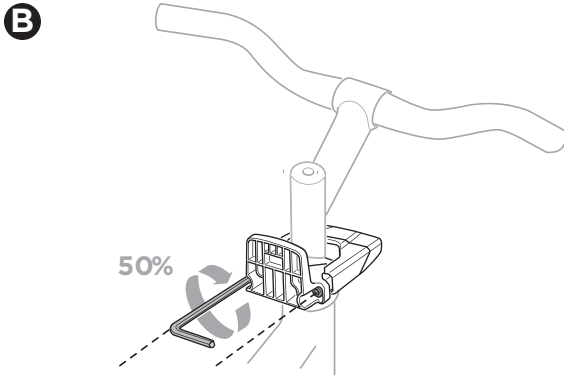
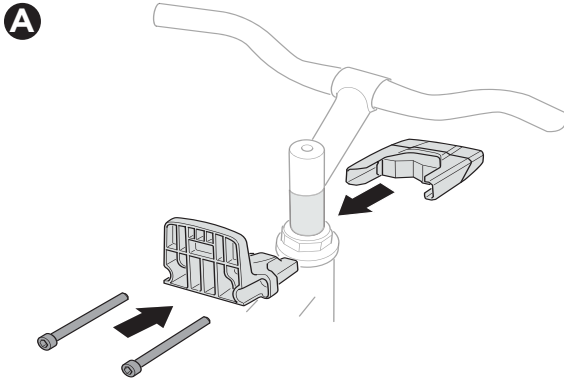
A

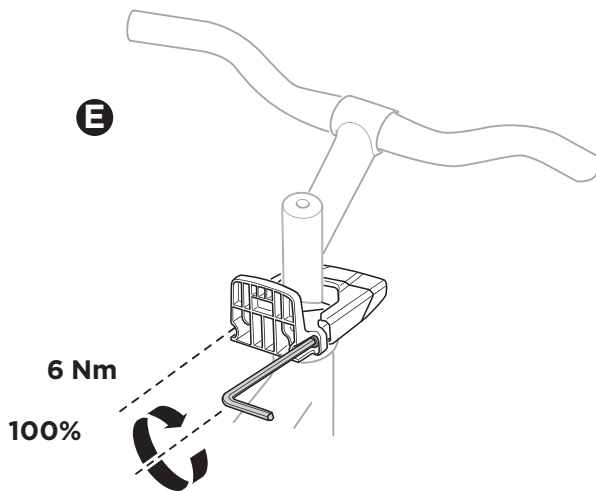
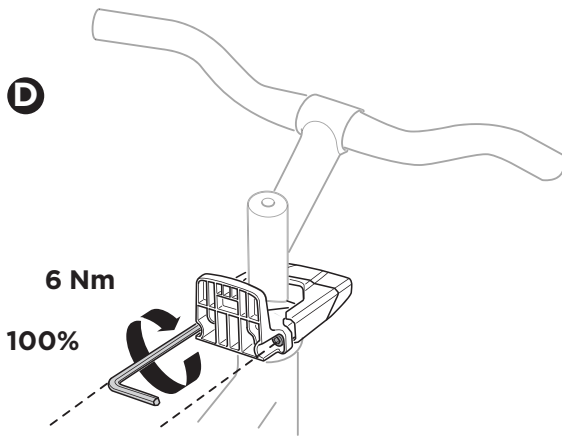


B




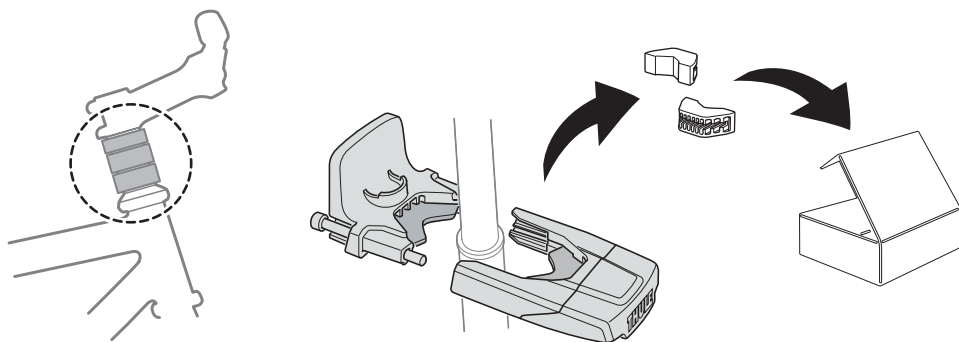
2





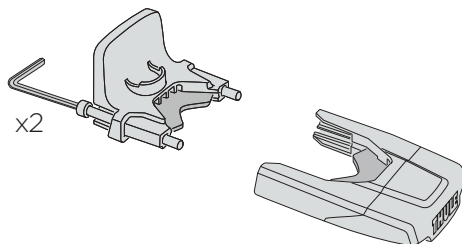
Alt 2

 p. 19-23

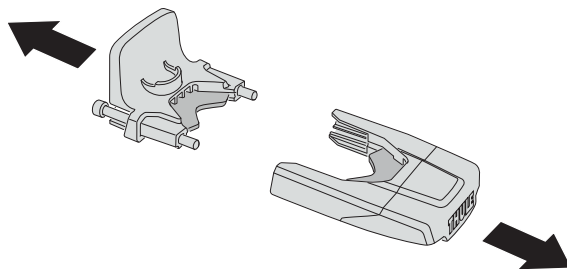


1

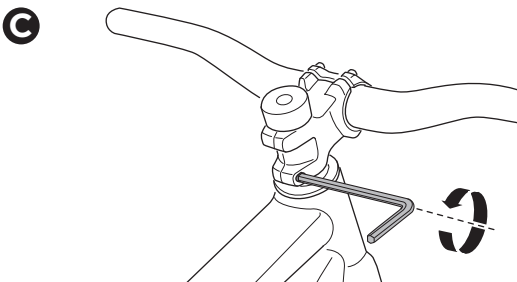
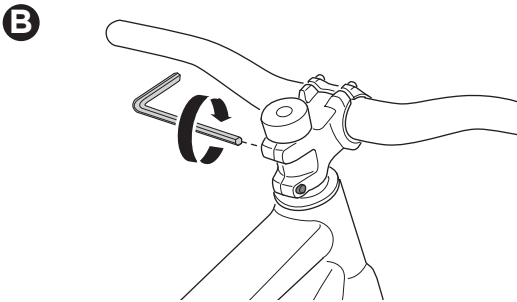
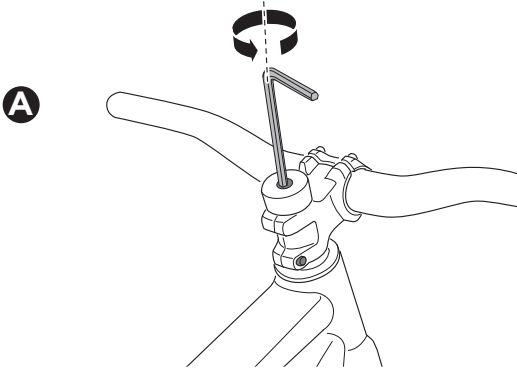
A



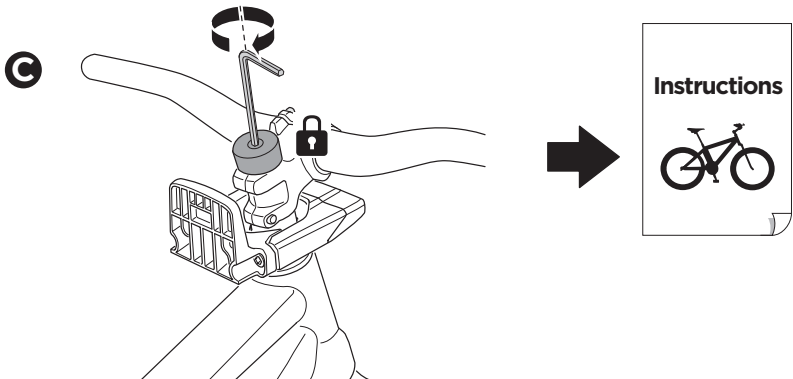
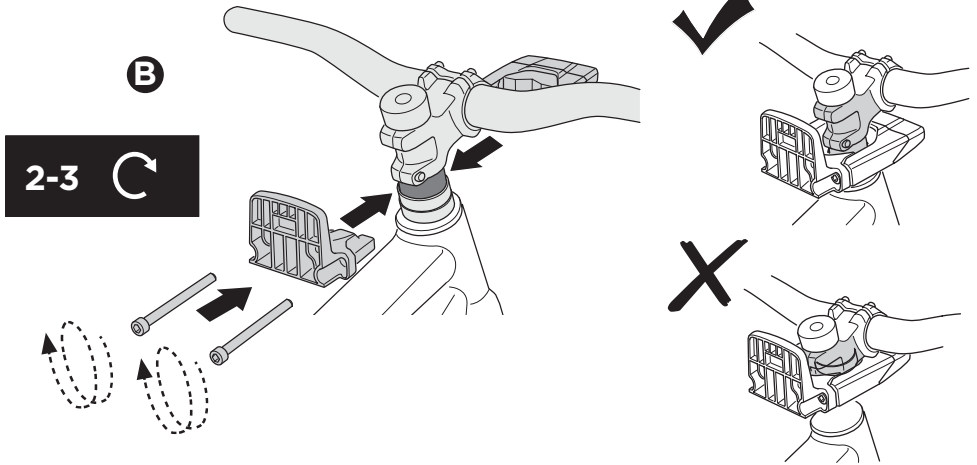
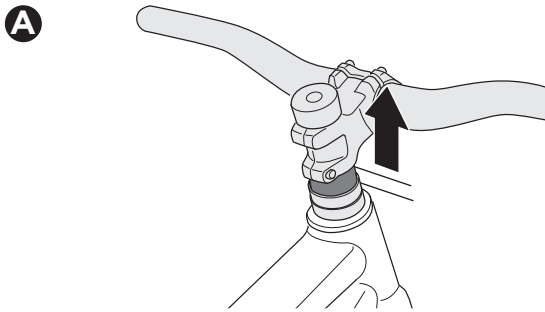
B



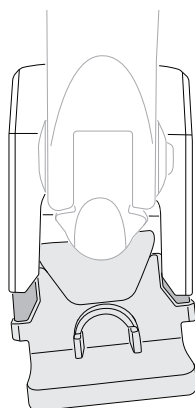
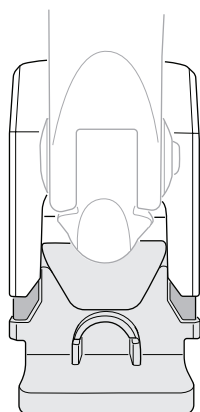
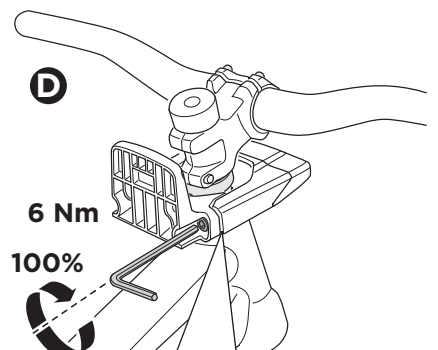
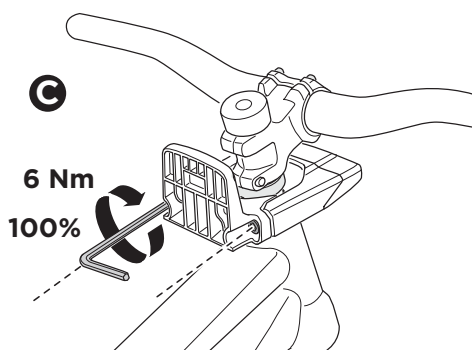
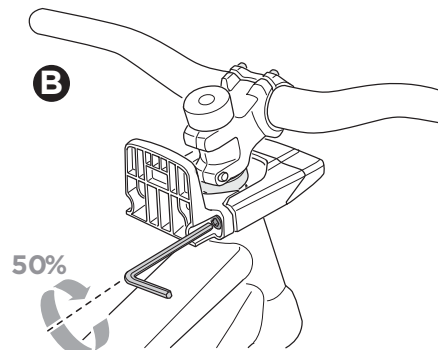
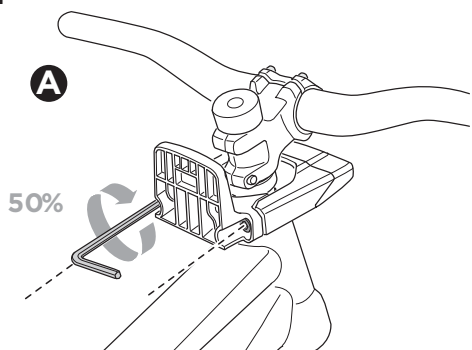
2



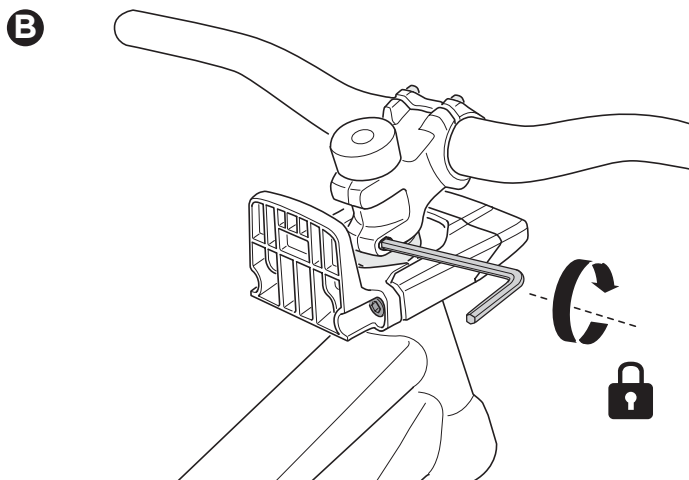
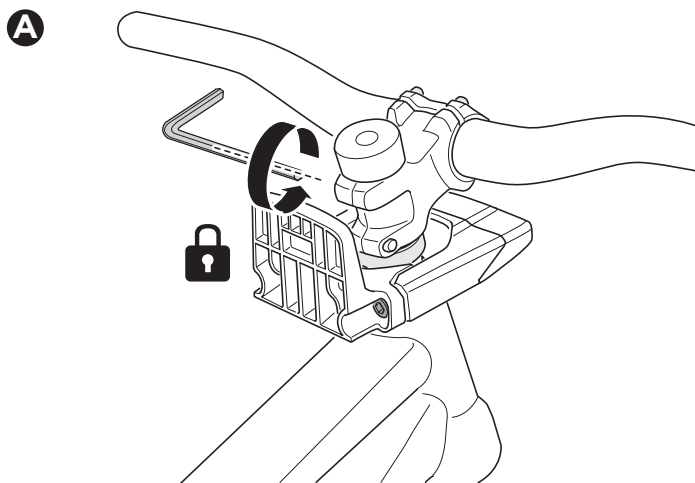
3



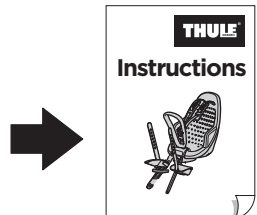
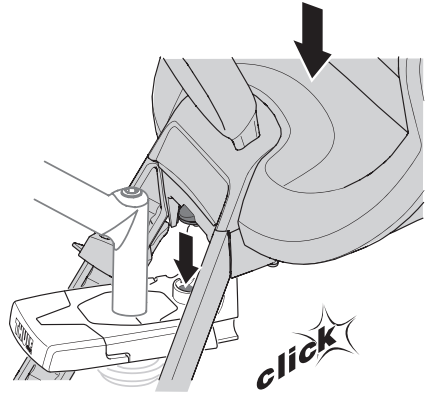
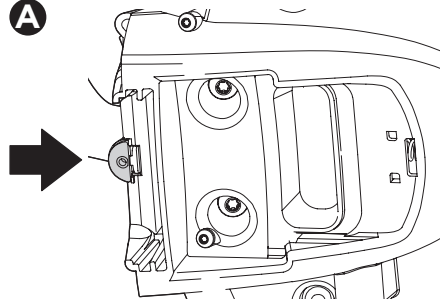
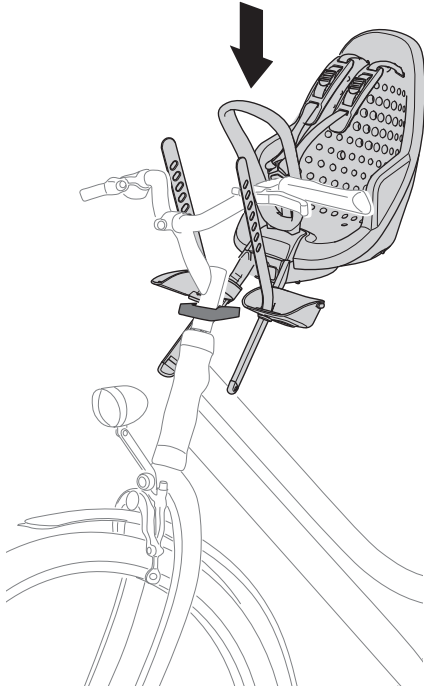
4

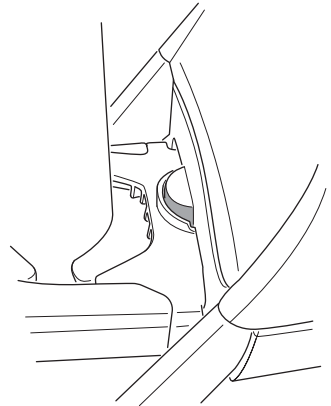
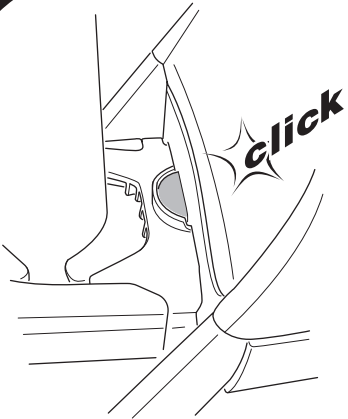
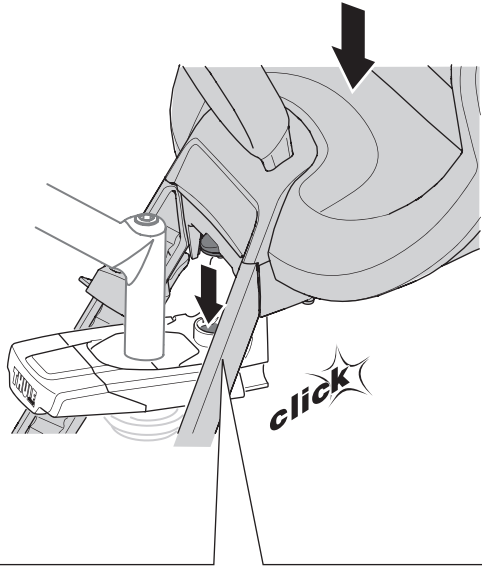


5



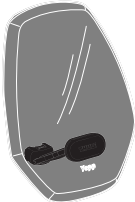
6



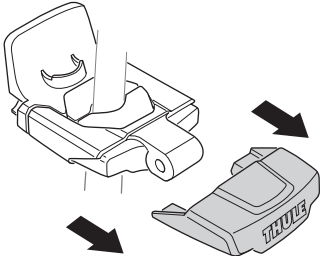
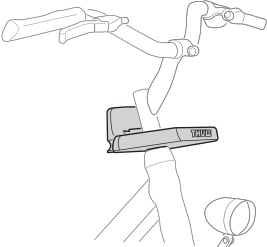


Thule Yepp Mini Windscreen

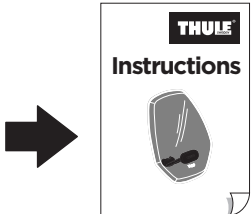
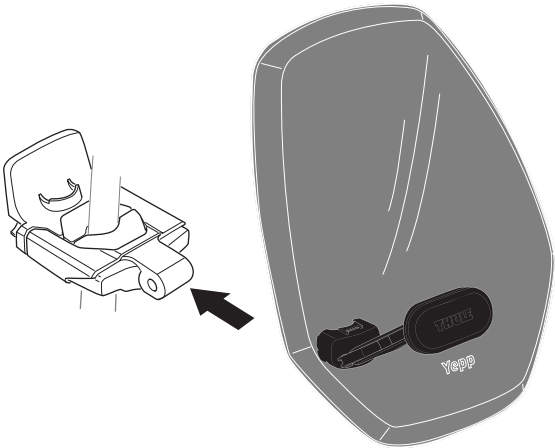
12020906



1



2



Thule Sweden AB
Borggatan 5
335 73 Hillerstorp, Sweden
info@thule.com
www.thule.com

© Thule Group Oct. 2024. All rights reserved.

» PART OF THULE GROUP