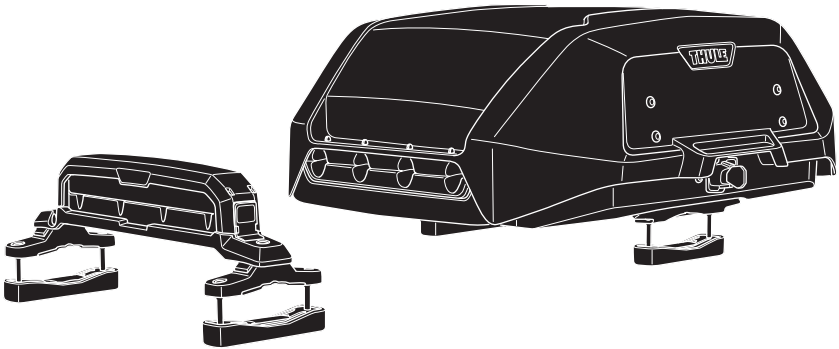


➤ Instructions

Thule OnShore 871000



- EN** Roof rack mounted fishing rod carrier
FR Porte-cannes à pêche pour barres de toit
ES Portacañas en el techo
DE Dachträger Angelruten Träger
NL Op dakdrager gemonteerde hengelhouder
PT Suporte de vara de pesca montado no tejadilho
IT Portacanne da pesca montato sul tetto
SV Takräcke monterad hållare för fiskespö
DK Tagbagagebærer monteret til fiskestænger
NO Takstativ monteret fiskestangholder
FI Kattotelineeseen asennettu kalastusvavan kannatin
IS Fiskstangahaldari á þakgrind
ET Katuseraamile paigaldatud õngevarida kandja
LV Jumta bagāžniekā montējams maksšķerkātu turētājs
LT Ant stogo pakabinamas mėškerykočio laikiklis
RU Держатель для удочек, установленный на багажнике на крыше
UK Багажник на дах з кріпленням для вудок
PL Uchwyt na wędkę montowany na bagażniku dachowym
CS Nosič rybárských prútů namontovaný na střešní nosič
HU Tetőcsomagtartóra szerelhető horgászbottartó
RO Suport pentru undița de pescuit montat pe suportul de acoperiș
SK Nosič rybárskych prútov namontovaný na strešnom nosiči

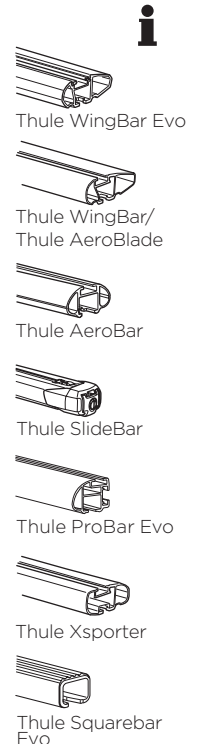
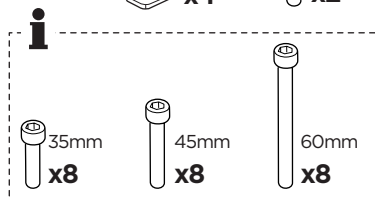
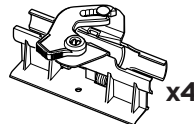
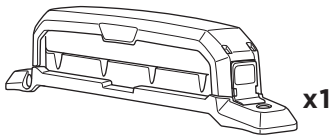
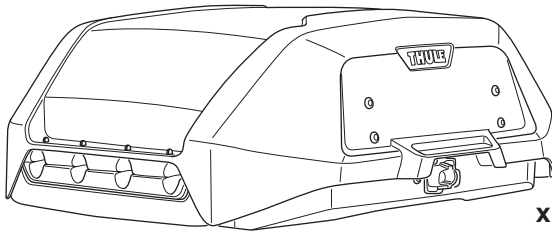
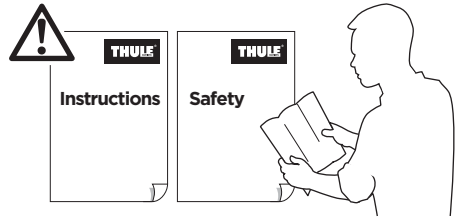
- SL** Nosilec ribiških palic na strešnem prtljažniku
BG Монтиран на багажника на покрива багажник за риболовни пръти
HR Nosač štapa za pecanje montiran na krovni nosač
EL Φορέας καλάμι ψαρέματος με σχάρα οροφής
TR Portbagaja monte olta taşıyıcı
MT Detentur tal-qasab tas-sajd immuntat fuq saqaf

HE מוצק כחות מותקן על גג
AR رف سقف معلق حامل قضيب الصيد

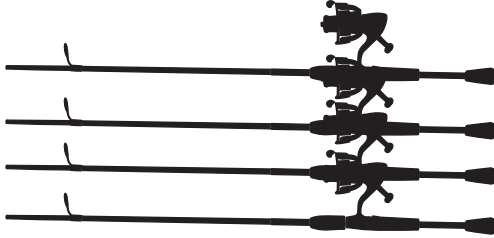
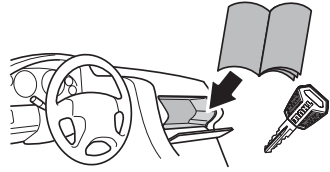
- ZH (CN)** 车顶架上的鱼竿架
ZH (TR) 車頂架裝釣竿架
JA ルーフラックマウントフィッシングロッドキャリア
KO 루프랙 장착형 낚시대 홀더
TH ที่วางคันเบ็ดติดที่แร็คหลังคา
MS Pemegang pancing yang dipasang di rak bumbung

CITY CRASH

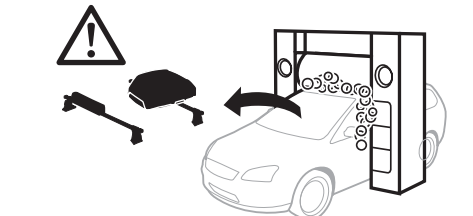
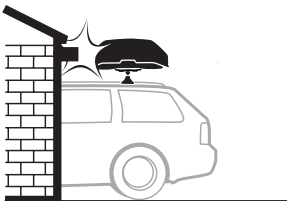
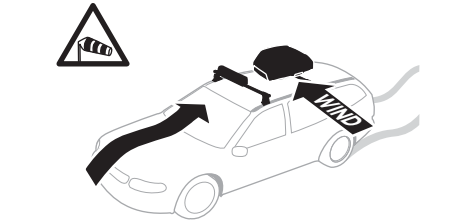
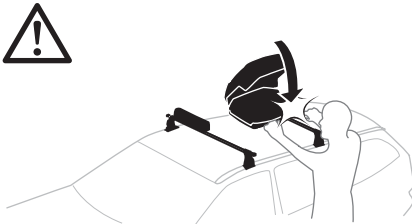
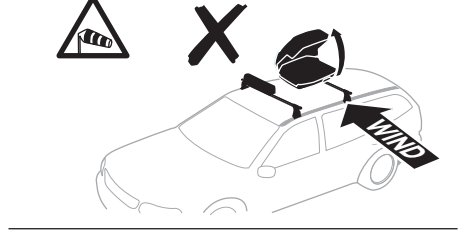
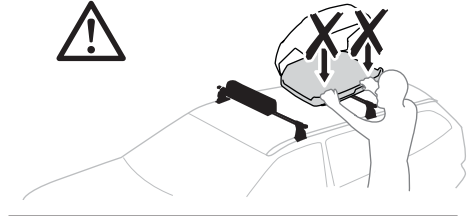
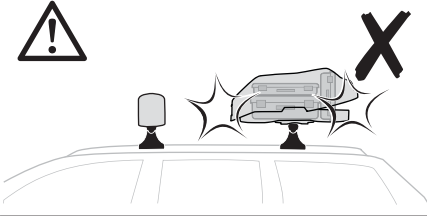
Complies with ISO norm



i



Max 4





2-3

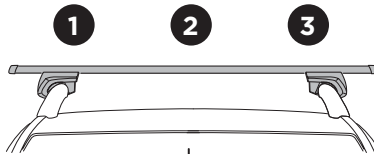


- EN** Only a few turns
- FR** Quelques tours uniquement
- ES** Sólo algunas vueltas
- DE** Nur wenige Umdrehungen
- NL** Slechts enkele slagen
- PT** Apenas algumas voltas
- IT** Solo qualche giro
- SV** Endast några varv
- DK** Kun nogle få omgange
- NO** Bare noen få omdreininger
- FI** Vain muutama kierros
- IS** Aðeins nokkrir snúningar
- ET** Ainult mõni pööre
- LV** Tikai daži apgriezieni
- LT** Tik keli pasukimai
- RU** Только несколько оборотов

- UK** Лише декілька обертів
- PL** Wystarczy kilka obrotów
- CS** Pouze několik otáček
- HU** Csak néhány fordítás
- RO** Doar câteva rotiri
- SK** Len niekoľko otáčok
- SL** Le nekaj obratov
- BG** Само няколко завъртания
- HR** Samo nekoliko okreta
- EL** Μόνο λίγες περιστροφές
- TR** Yalnızca birkaç tur
- MT** Hanya beberapa putaran

HE רק מספר סיבובים
AR بعض دورات فقط

- ZH (CN)** 仅几圈
- ZH (TW)** 只需轉幾圈
- JA** わずか数ターン
- KO** 몇 번만 돌리면 됨
- TH** เพียงสองสามรอบ
- MS** Fitit dawriet biss



1



Thule WingBar Evo



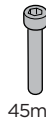
Thule WingBar/
Thule AeroBlade



Thule AeroBar

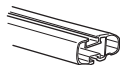


Thule ProBar Evo

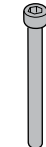


45mm

2



Thule Xsporter



60mm

3



Thule SlideBar



Thule Squarebar
Evo

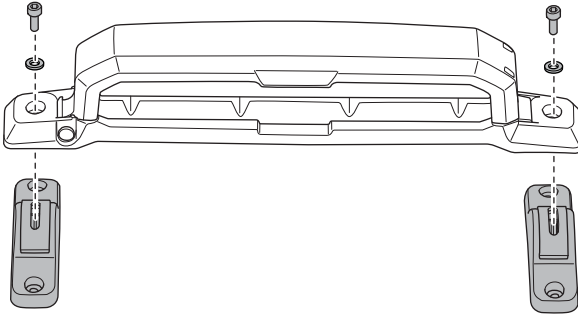


35mm

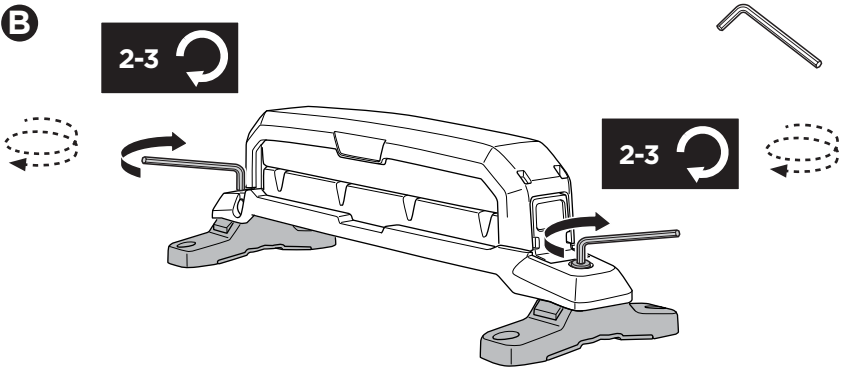
1



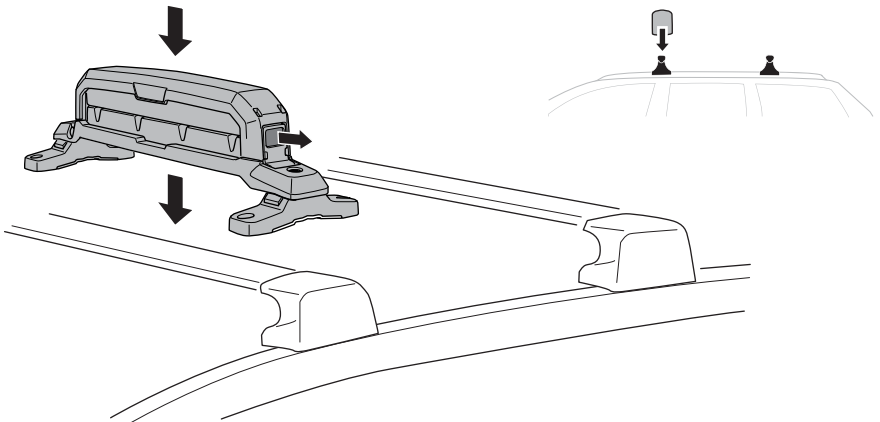
A



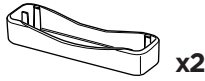
B



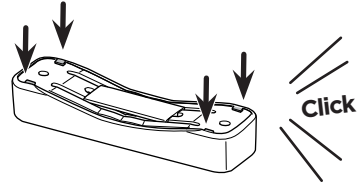
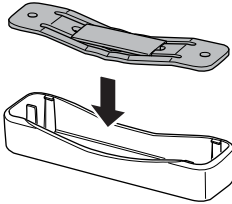
i



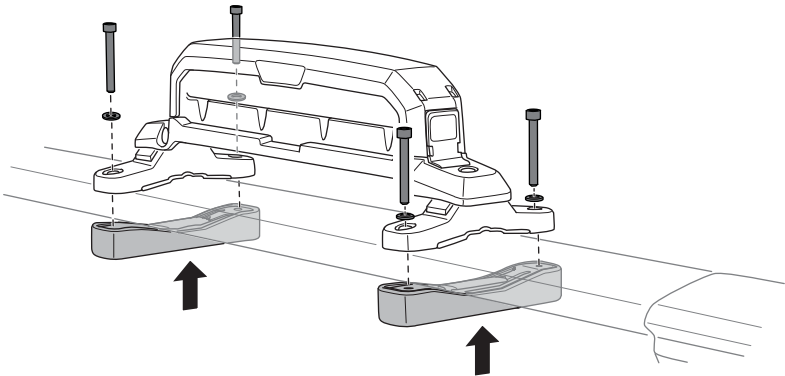
2



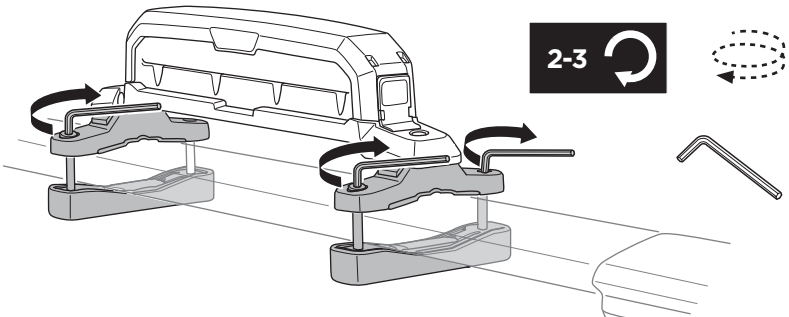
A



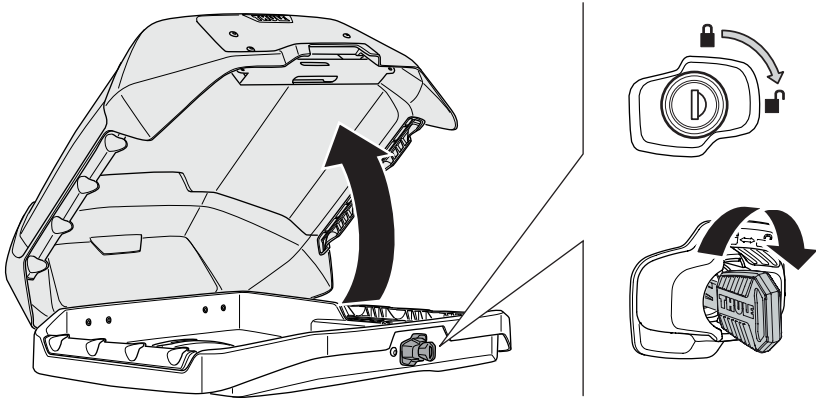
B



C

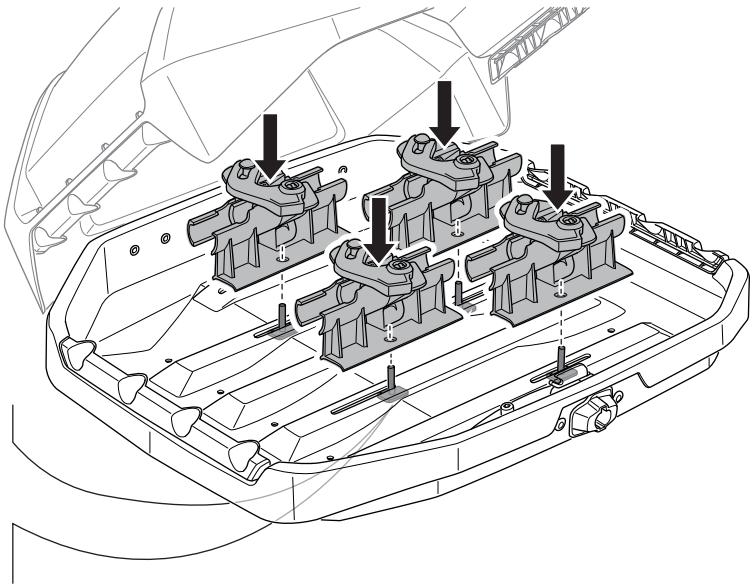
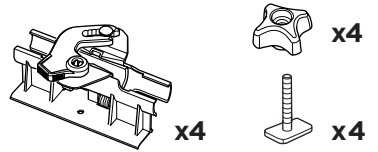
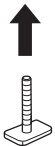


3



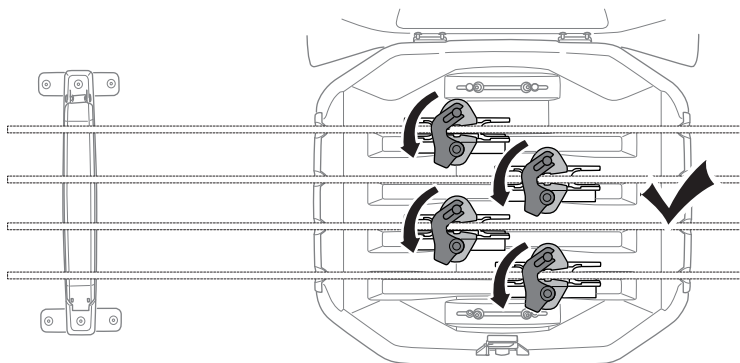
4

A

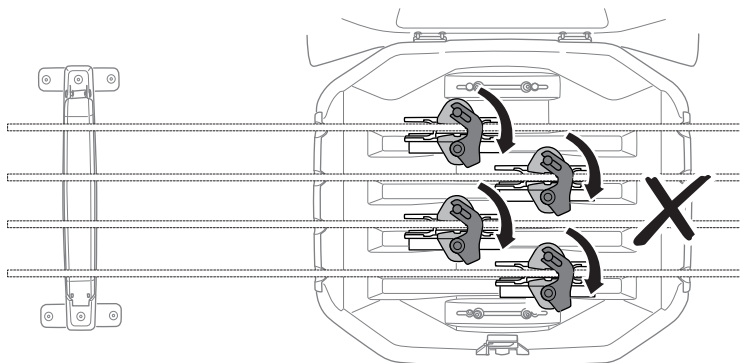




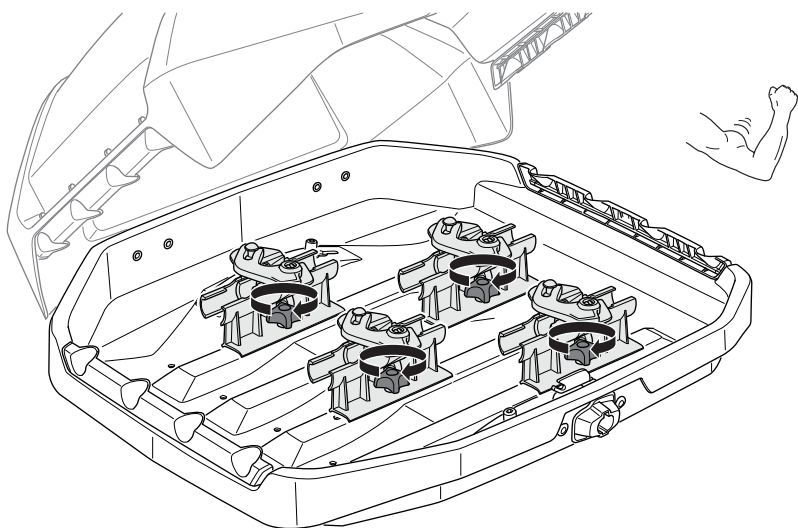
ok
✓



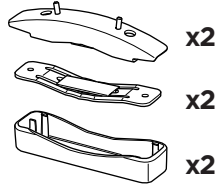
Not ok



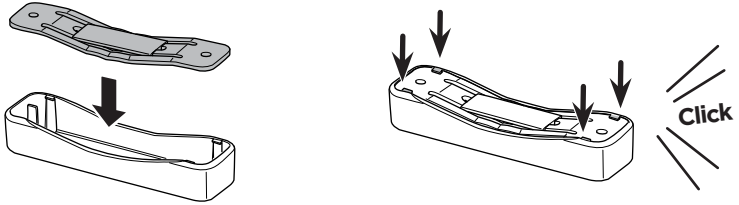
B



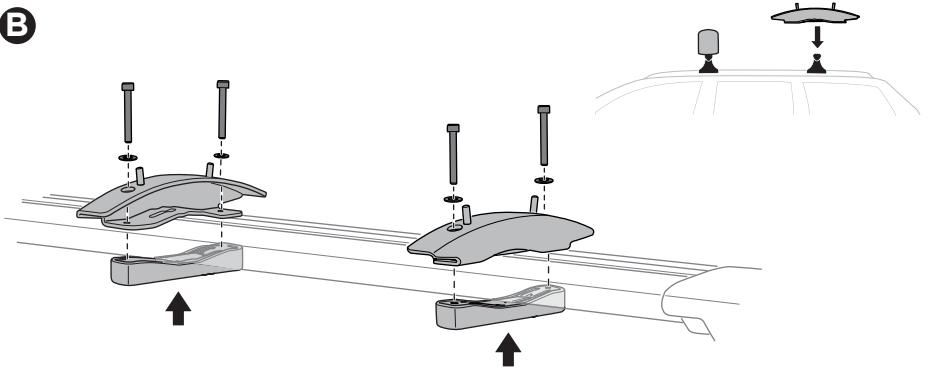
5



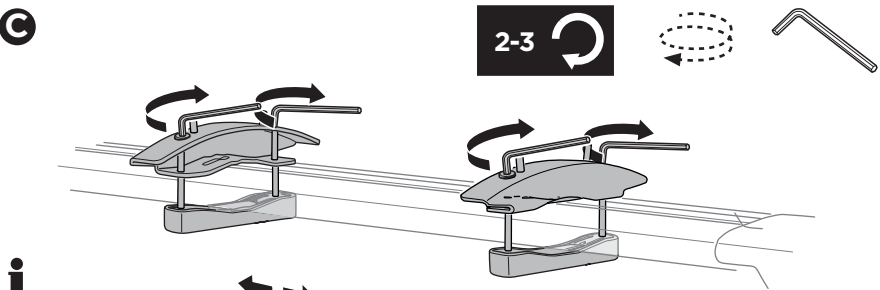
A



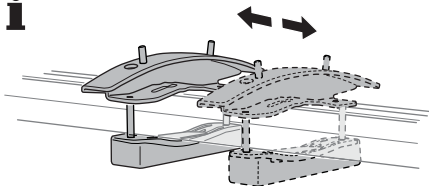
B



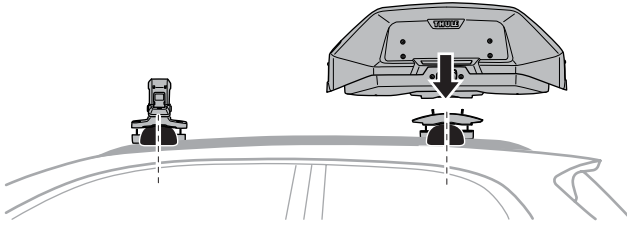
C



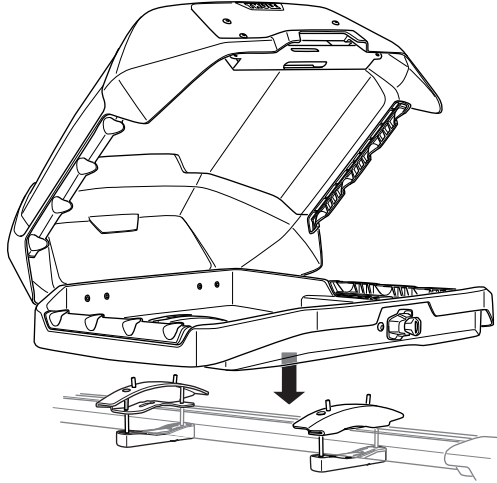
i



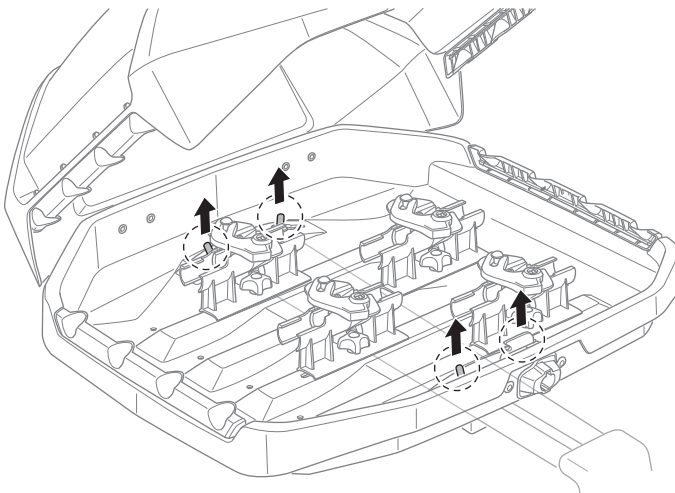
6



A

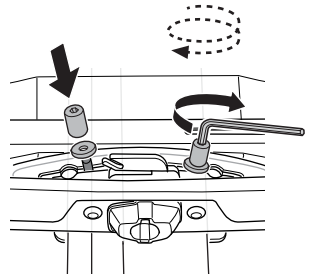
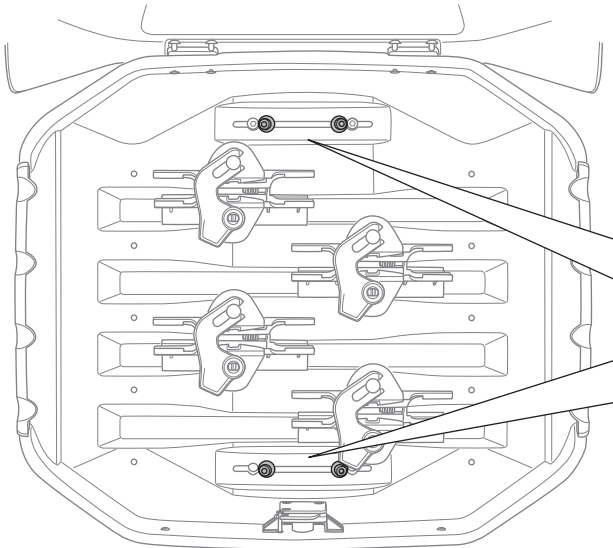


B

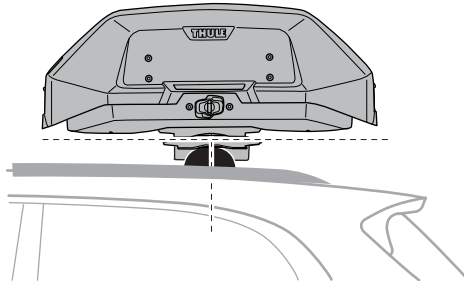


C

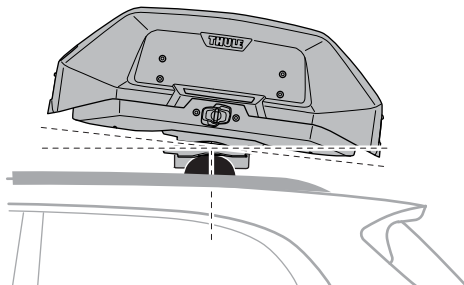
 x4  x4



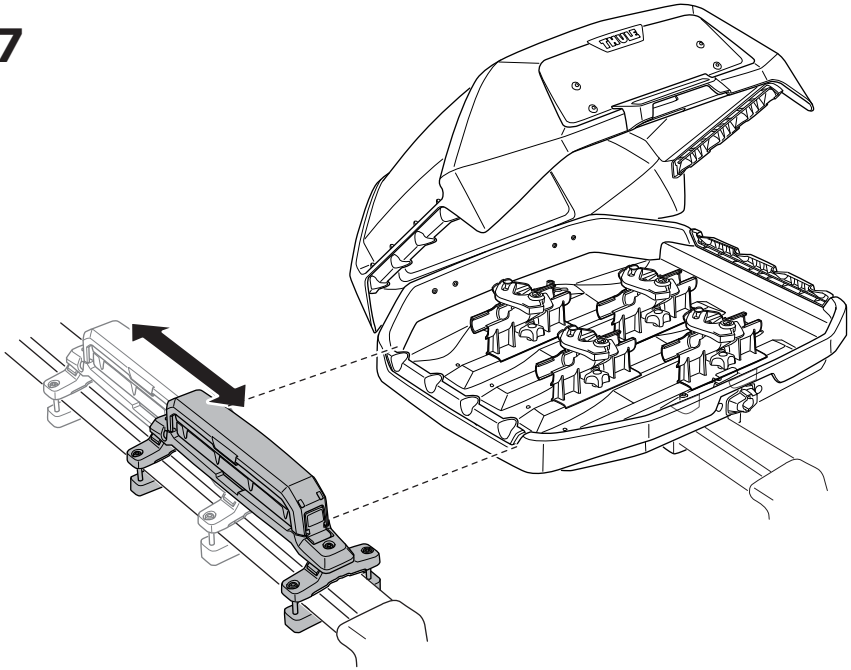
ok
✓



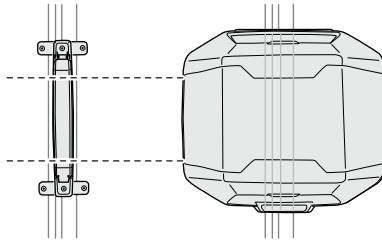
Not ok
✗



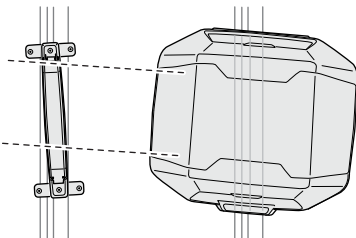
7



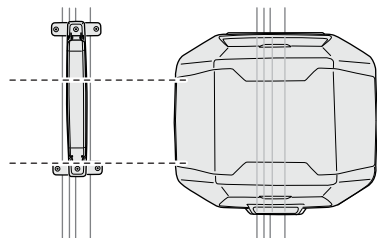
ok ✓



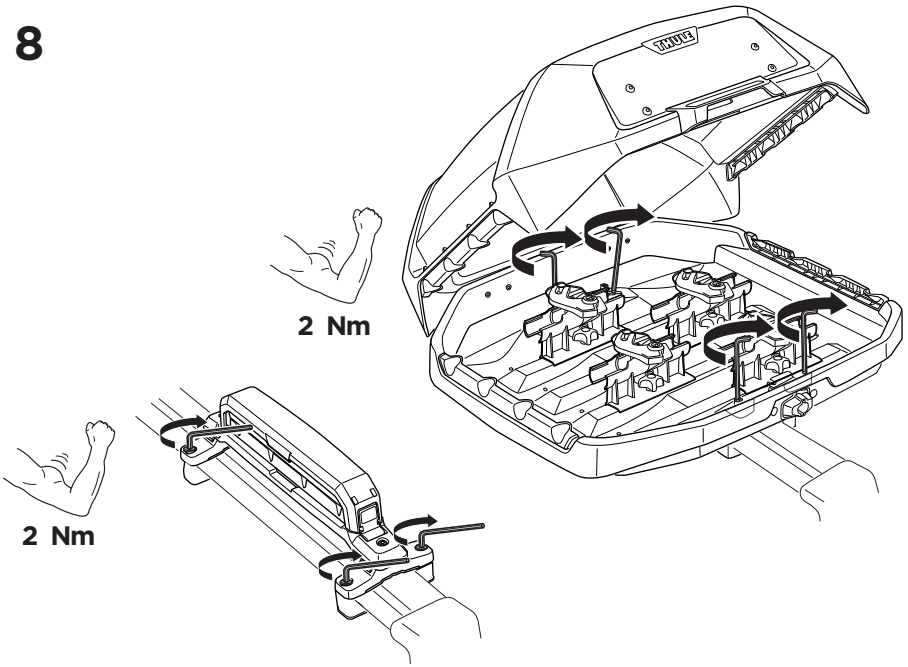
Not ok



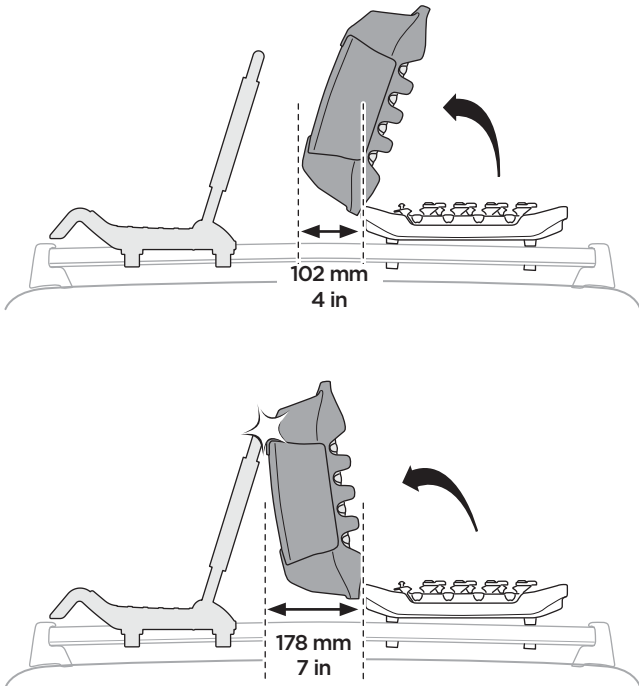
Not ok



8

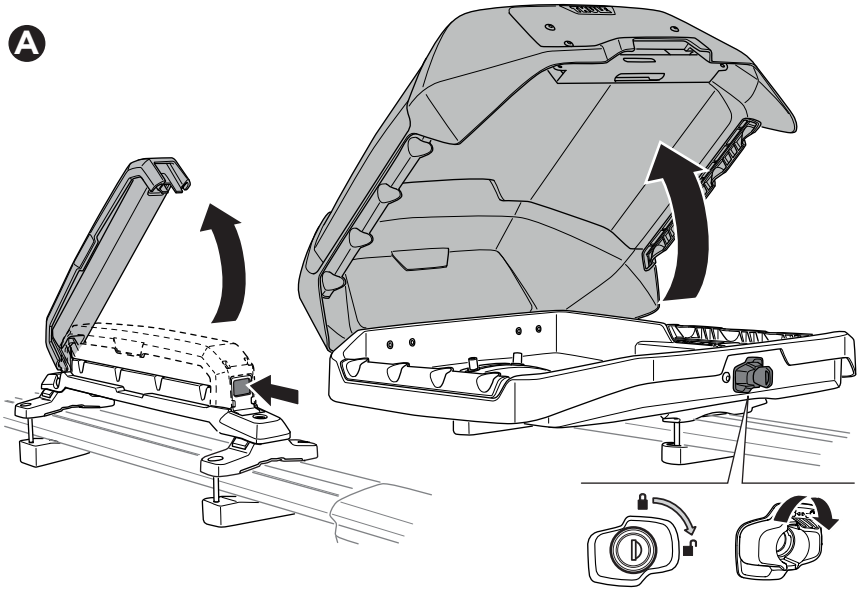


i

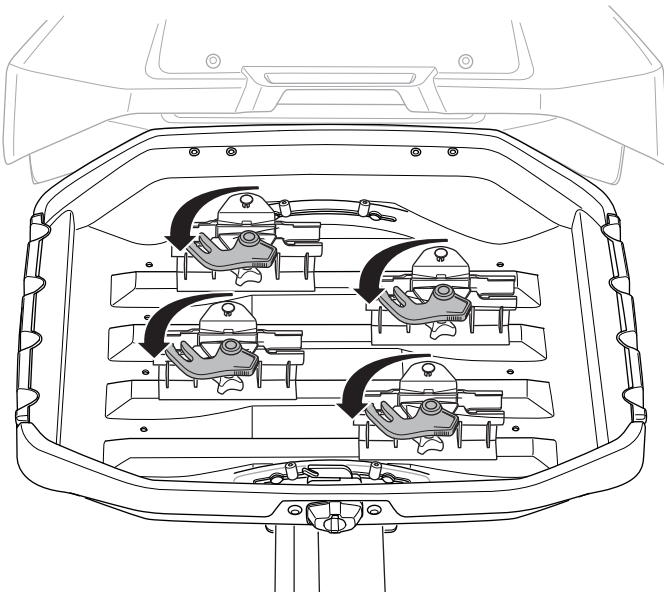


9

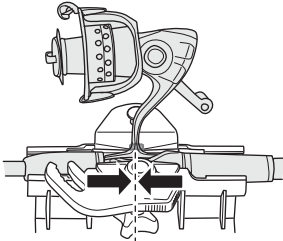
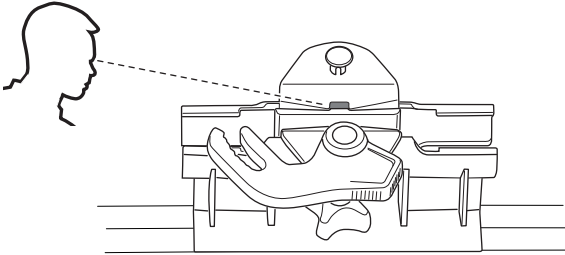
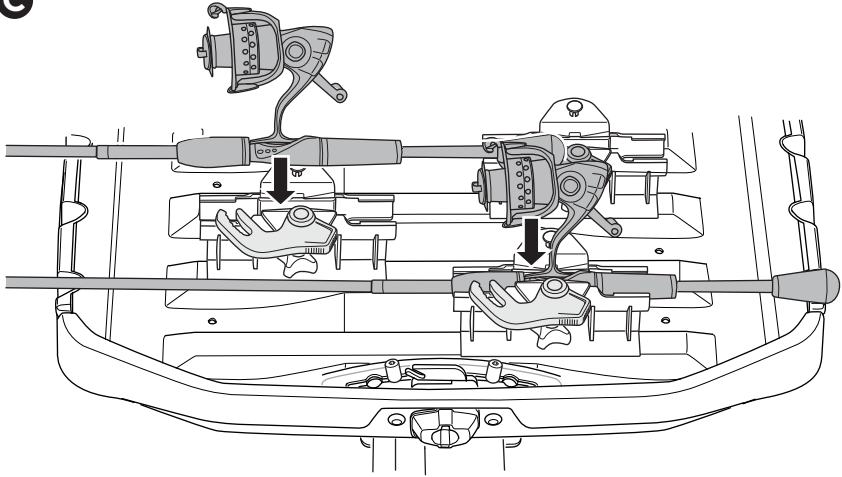
A



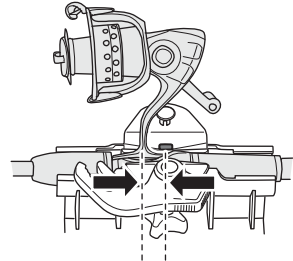
B



C

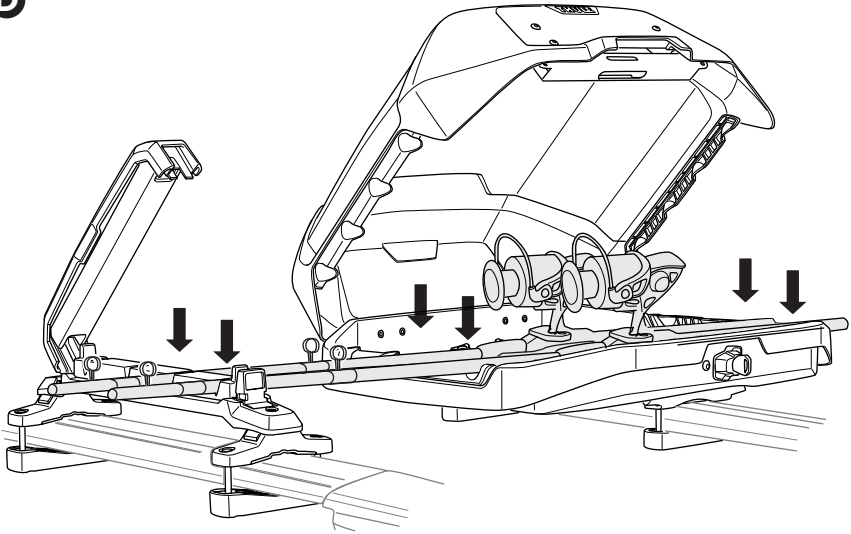


ok
✓

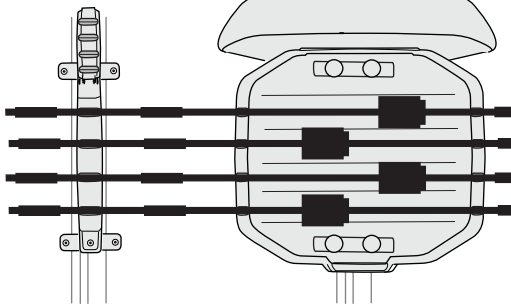


Not ok
✗

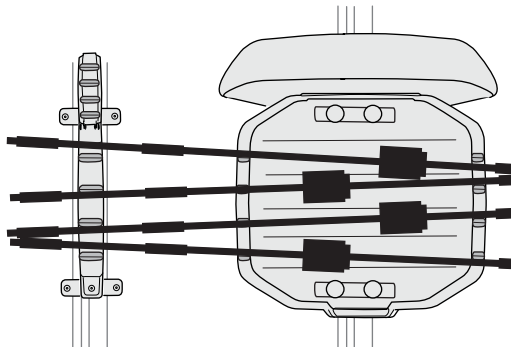
D



ok
✓

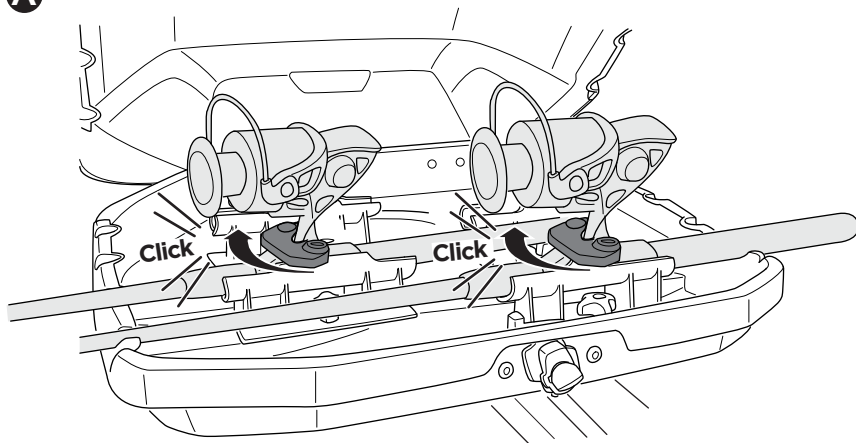


Not ok
✗

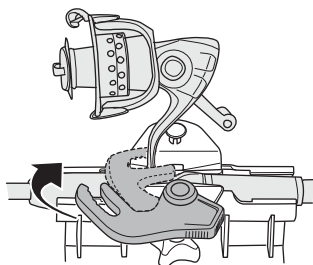


10

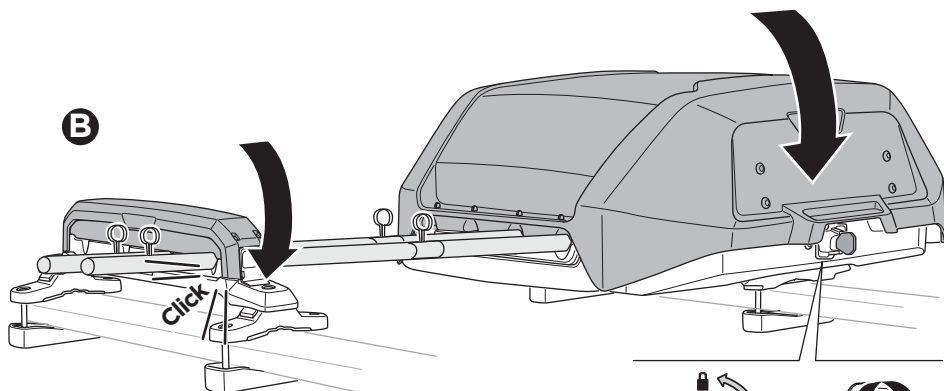
A

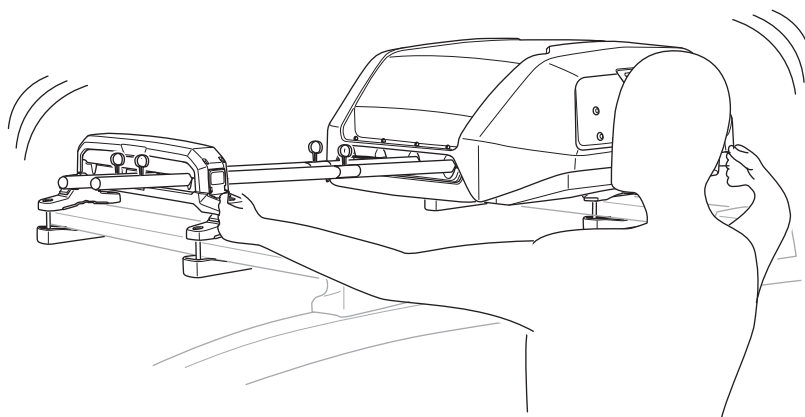
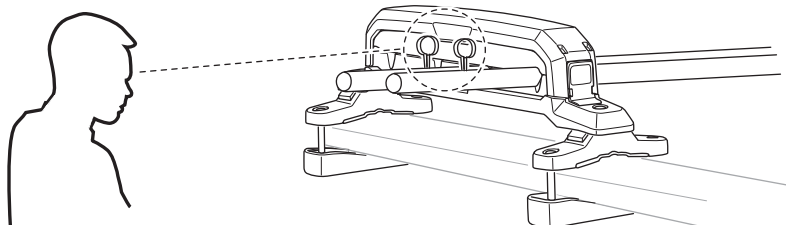


Not ok

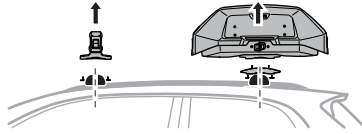


B

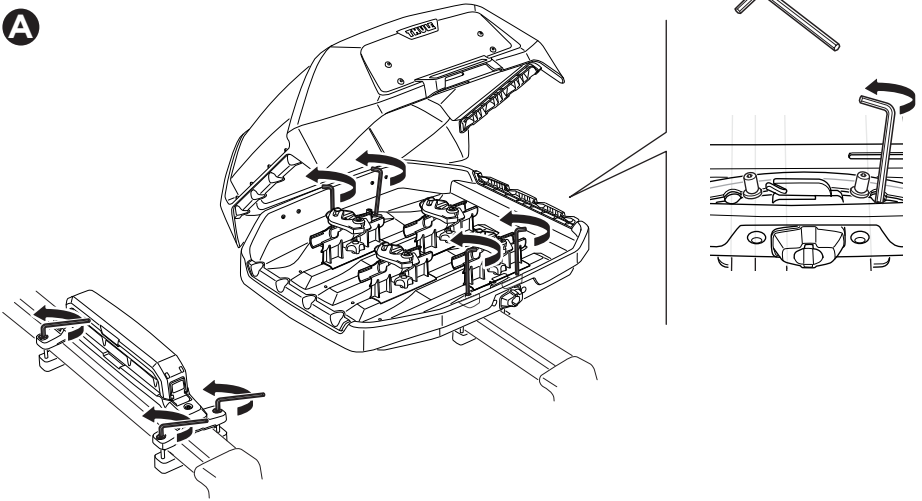




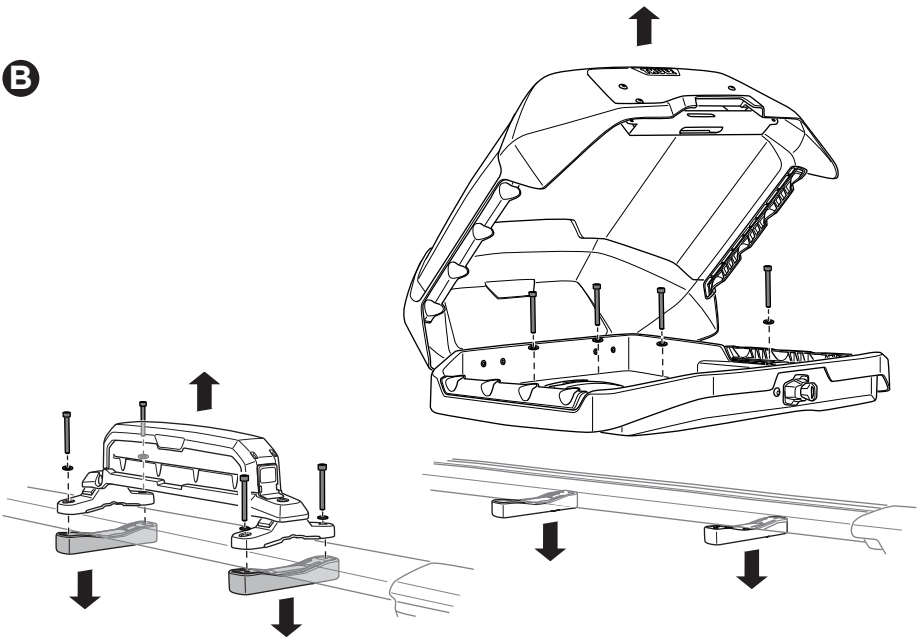
i



A



B



EN Accessories
 FR Accessoires
 ES Accesorios
 DE Zubehör
 NL Accessoires
 PT Acessórios
 IT Accessori
 SV Tillbehör
 DK Tilbehør
 NO Tilbehør
 FI Lisävarusteet
 IS Aukabúnaður

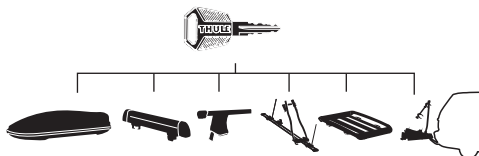
ET Tarvikud
 LV Piederumi
 LT Priedai
 RU Аксессуары
 UK Аксесуары
 PL Akcesoria
 CS Příslušenství
 HU Kiegészítők
 RO Accesorii
 SK Príslušenstvo
 SL Dodatna oprema
 BG Аксесоари

HR Dodatna oprema
 EL Αξεσουάρ
 TR Aksesuarlar
 MT Aċċessorji

אביזרים HE
 الملحقات AR

ZH (CN) 附件
 ZH (TW) 配件
 JA アクセサリー
 KO 액세서리
 TH อุปกรณ์เสริม
 MS Aksesori

Thule One-Key System



450400  (x4)

450600  (x6)

450800  (x8)

451200  (x12)

451600  (x16)

