

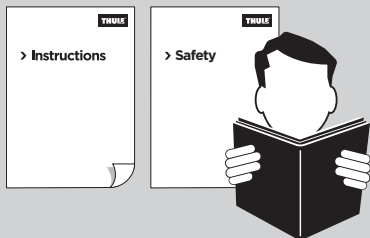
INSTALLATION

> Instructions

Thule VeloSwing Bumper Ducato/Jumper/Boxer > 2007 Movano > 2022

302065, 302066





DE	Zubehör - Anleitung
NL	Accessoire - Instructies
FR	Accessoire - Instructions
IT	Accessori - Istruzioni
ES	Accesorio - Instrucciones
SV	Tillbehör - Instruktioner
FI	Lisävarusteet - Ohjeet
DA	Tilbehør - Instruktioner
NO	Tilbehør - Instruksjoner

PL	Akcesorium - Instrukcje
PT	Acessório - Instruções
CS	Příslušenství - Návod
SL	Dodatna oprema - Navodila
TR	Aksesuar - Talimatlar
ZH	配件 - 说明
JA	アクセサリー - 取扱説明書
KO	액세서리 - 지침

1 WARNINGS & INFO

4

Warnungen & Infos / Waarschuwingen & info / Avertissements & informations / Avvertenze & informazioni / Advertencias & información / Varningar & information / Varoituksia & tietoja / Advarsler & info / Advarsler & information / Ostrzeżenia & informacje / Avisos e informações / Varování a informace / Opozorila in informacije / Uyarılar ve Bilgiler / 警告和信息 / 警告と情報 / 경고 및 정보

2 CONTENT

4

Inhalt / Inhoudsopgave / Sommaire / Contenuto / Contenido / Innehåll / Sisällys / Indhold / Innhold / Treść / Índice / Obsah / Kazalo / İçerik / 目录 / 目次 / 목차

3 TOOLS

4

Werkzeuge / Gereedschappen / Outils / Strumenti / Herramientas / Verktøy / Työkalut / Værktøj / Verktøy / Narzędzia / Ferramentas / Nářadí / Orodja / Aletler / 工具 / ツール / 도구

4 INSTALLATION

5

Montage / Installatie / Installation / Installazione / Instalación / Montering / Asennus / Montering / Montering / Montaj / Instalação / Montáž / Namestitev / Montaj / 安装 / 取り付け / 설치

5 BUMPER WITHOUT SENSORS

7

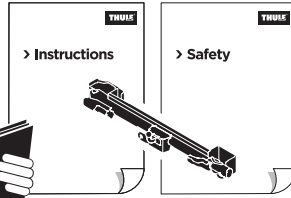
Bumper with sensors / Stoßstange mit Sensoren / Bumper met sensoren / Pare-chocs avec capteurs / Paraurti con sensori / Parachoques con sensores / Stötfångare med sensorer / Puskuri antureilla / Kofanger med sensorer / Støtfanger med sensorer / Zderzak z czujnikami / Para-choques com sensores / Nárazník se senzory / odbijač s senzorji / Sensörlü tampon / 带传感器的保险杠 / センサー付きバンパー / 센서가 있는 범퍼

6 BUMPER WITH SENSORS

8

Bumper without sensors / Stoßstange ohne Sensoren / Bumper zonder sensoren / Pare-chocs sans capteurs / Paraurti senza sensori / Parachoques sin sensores / Stötfångare utan sensorer / Puskuri ilman antureita / Kofanger uden sensorer / Støtfanger uten sensorer / Zderzak bez czujników / Para-choques sem sensores / Nárazník bez senzorů / odbijač brez senzorjev / Sensörsüz tampon / 不带传感器的保险杠 / センサーなしバンパー / 센서가 없는 범퍼

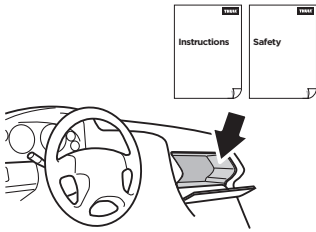
1 WARNINGS & INFO



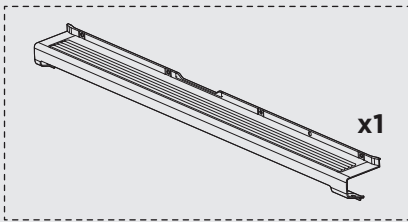
OK



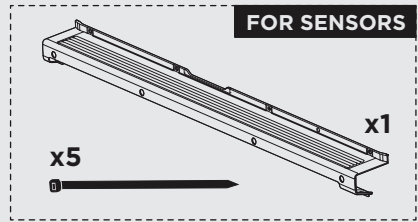
NOT OK



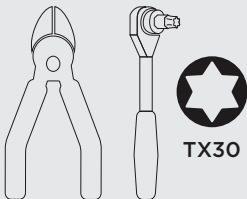
2 CONTENT



OR



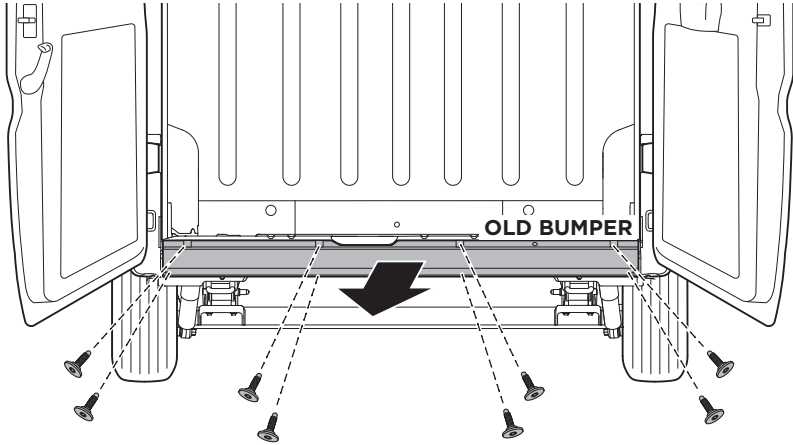
3 TOOLS



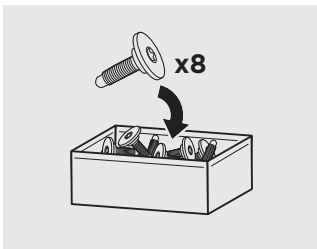
TX30

4 INSTALLATION

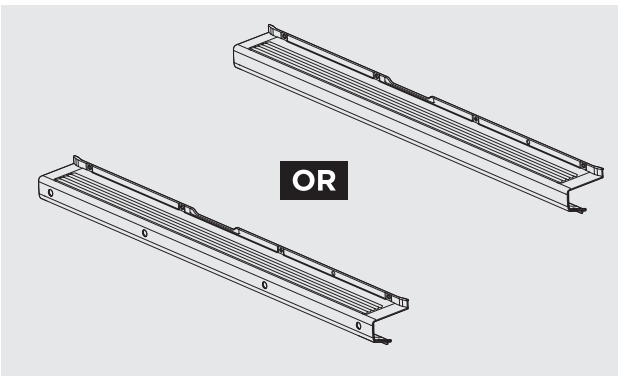
1



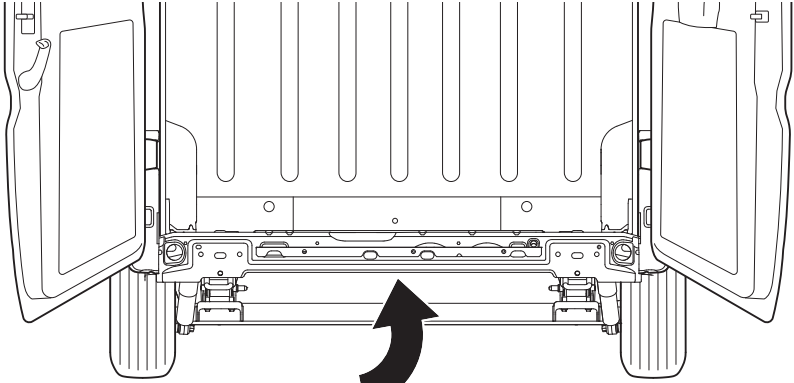
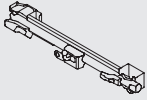
SCREWS



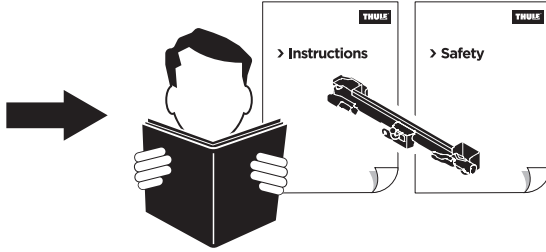
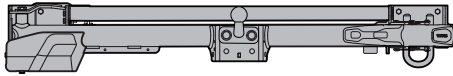
ORIGINAL BUMPER



2

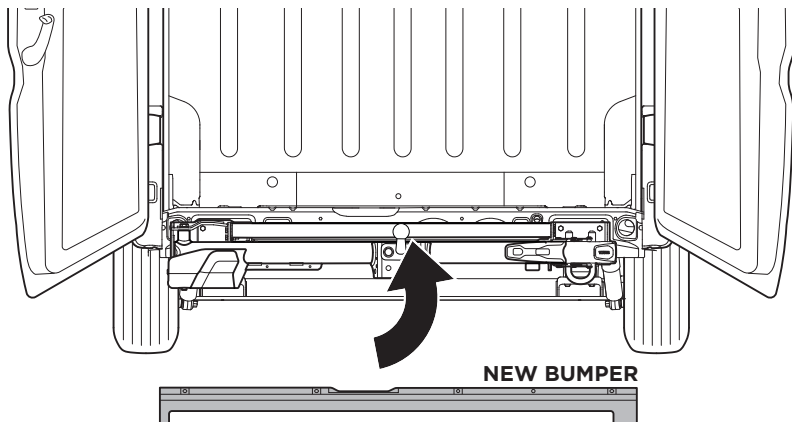
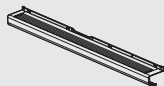


THULE VELOSWING

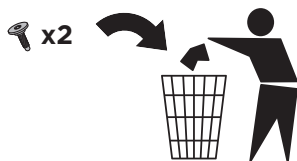
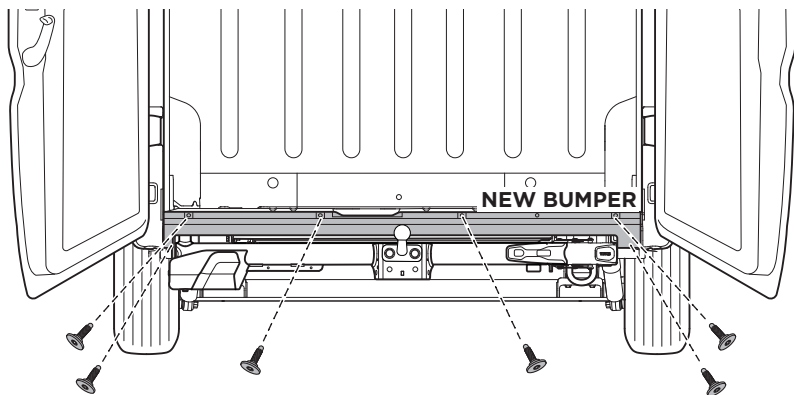


5 BUMPER WITHOUT SENSORS

1

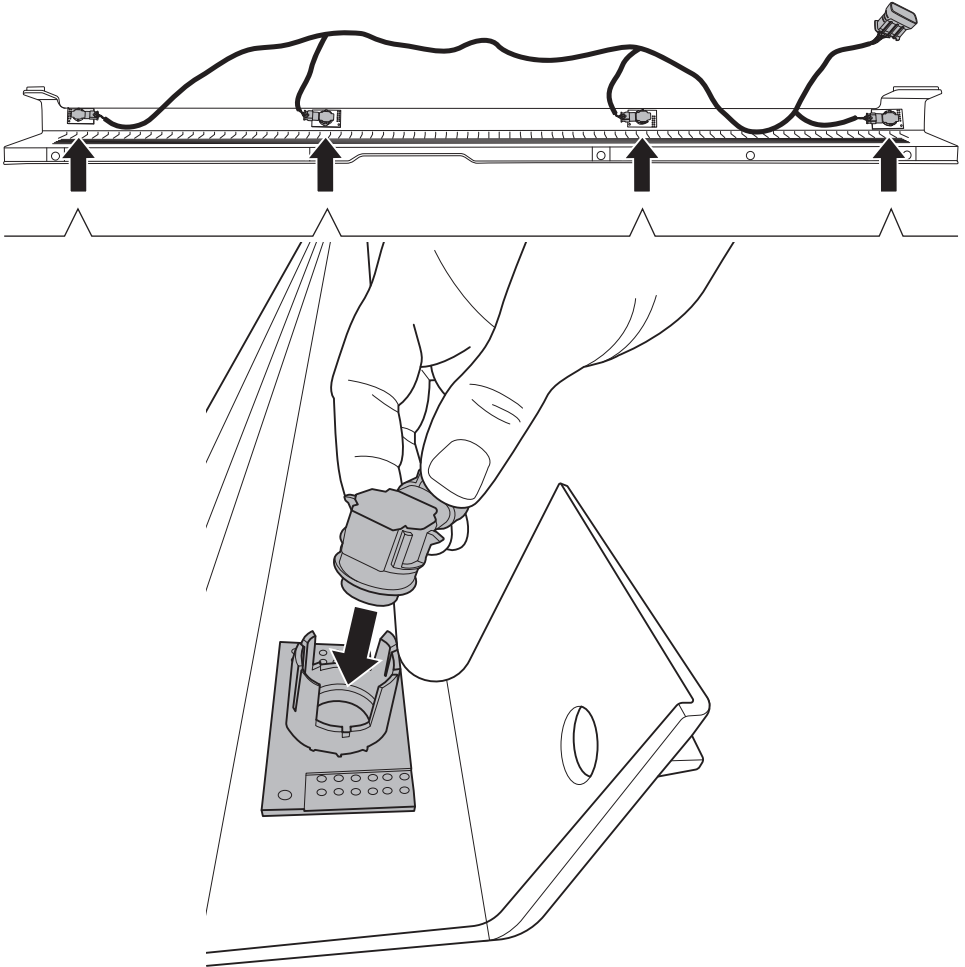


2

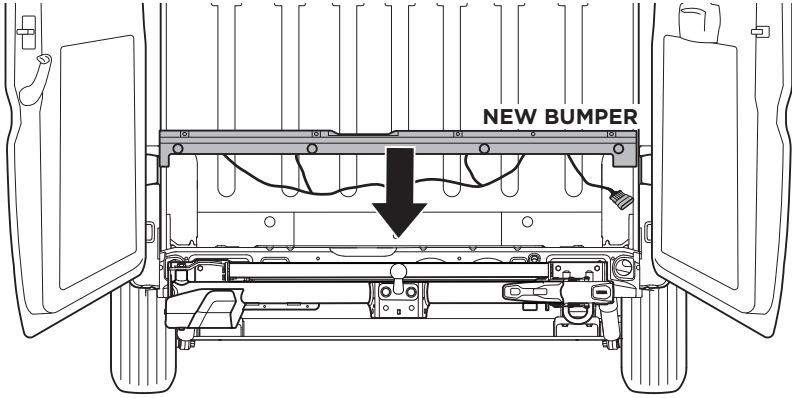


6 BUMPER WITH SENSORS

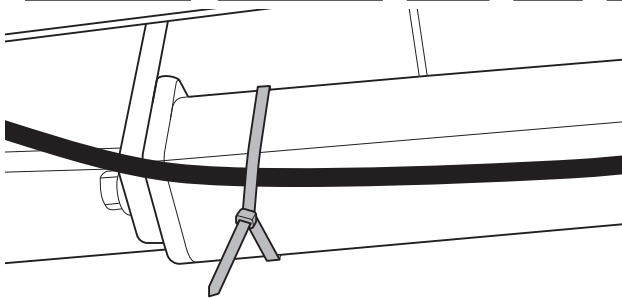
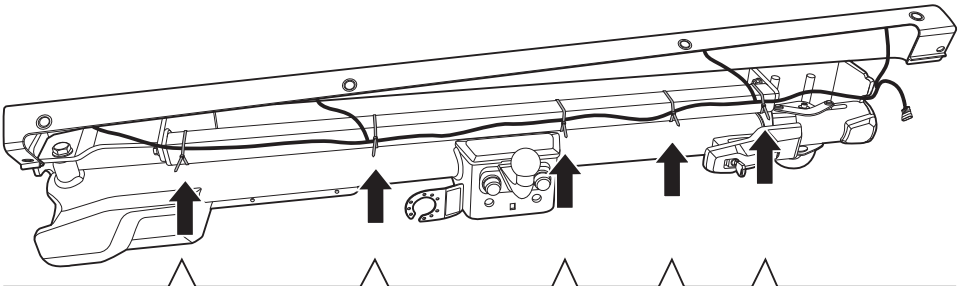
1



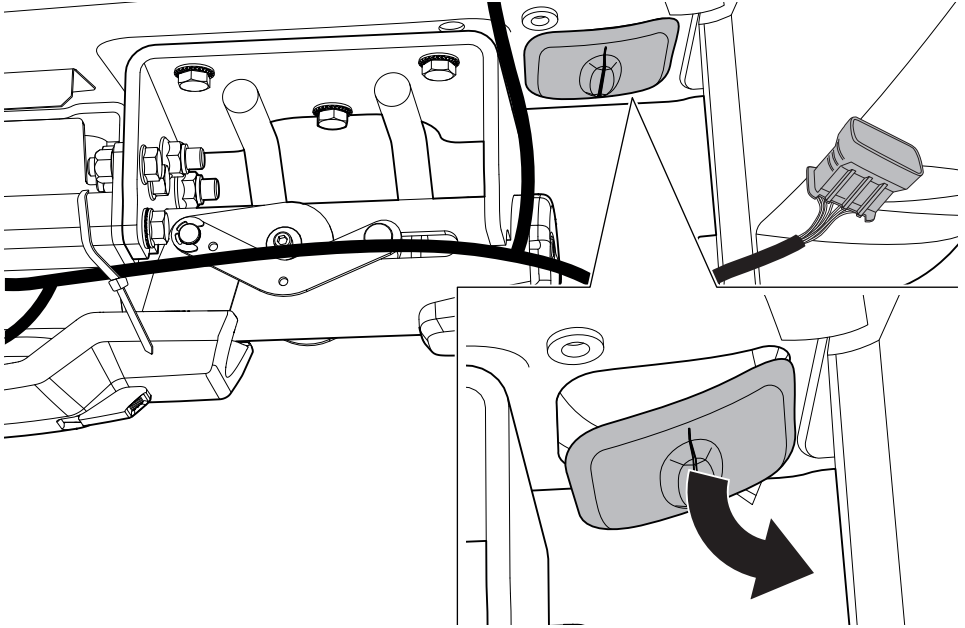
2



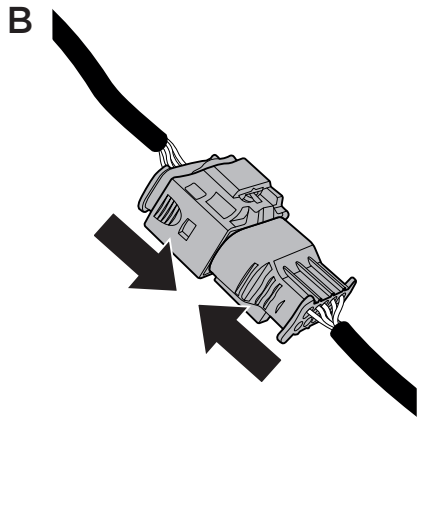
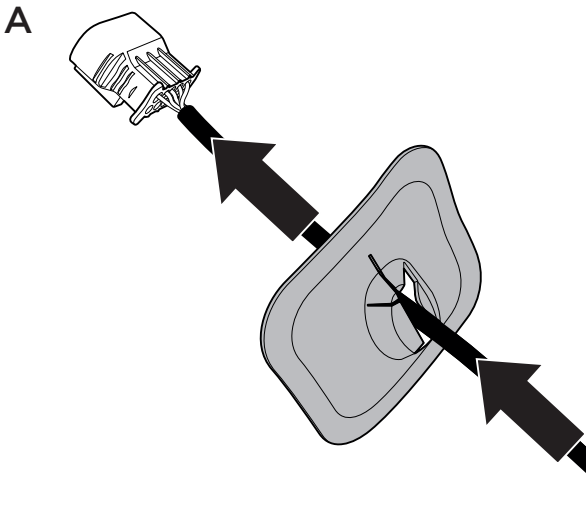
3



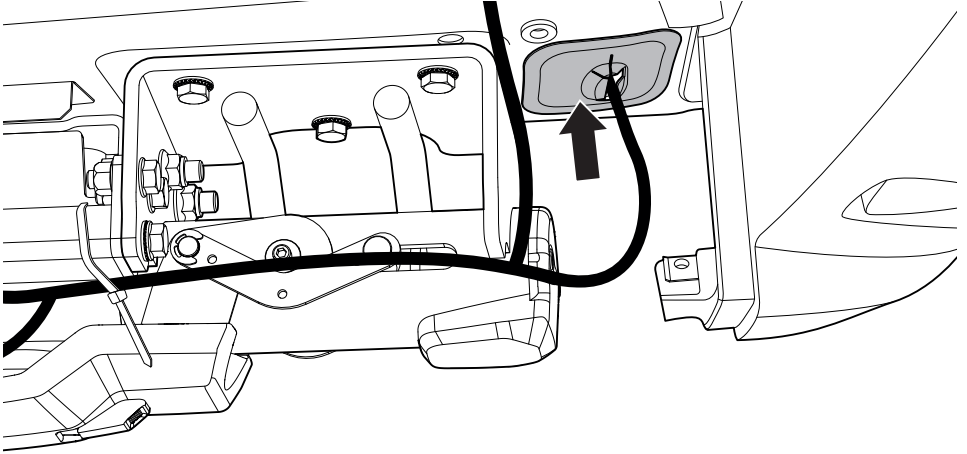
4



5



7



6

