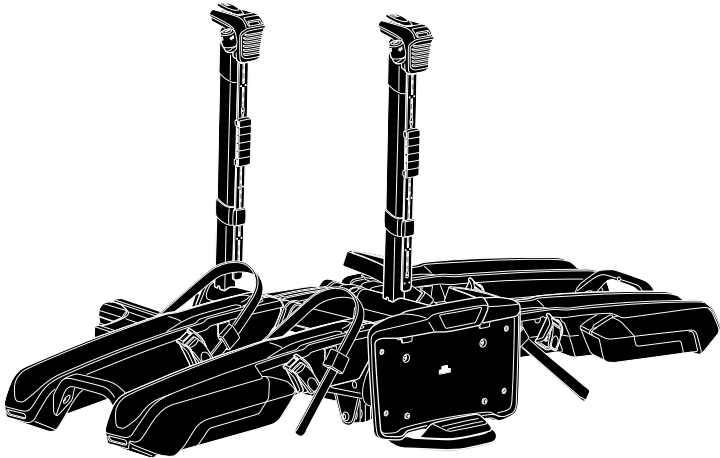


# ➤ Instructions

**Thule Epos 2-bike with lights**  
903211





**EN**

## HITCH BIKE RACKS

FAILURE TO COMPLY WITH THE MANUFACTURER'S INSTRUCTIONS CAN LEAD TO SERIOUS INJURY OR DEATH.

**IMPORTANT** - READ CAREFULLY AND KEEP FOR FUTURE REFERENCE.

 **WARNING** INDICATES A HAZARDOUS SITUATION WHICH, IF NOT AVOIDED, COULD RESULT IN DEATH OR SERIOUS INJURY.


 **NOTE** INDICATES ADDITIONAL INFORMATION THAT IS USEFUL FOR TROUBLE-FREE AND OPTIMAL USE OF THE PRODUCT.


**FR**

## PORTE-VÉLOS SUR ATTELAGE

LE NON-RESPECT DES INSTRUCTIONS DU FABRICANT PEUT ENTRAÎNER DES BLESSURES GRAVES OU LA MORT.

**IMPORTANT** - LISEZ ATTENTIVEMENT CES INSTRUCTIONS ET CONSERVEZ-LES POUR RÉFÉRENCE FUTURE..

 **AVERTISSEMENT** INDIQUE UNE SITUATION POTENTIELLEMENT DANGEREUSE QUI, SI ELLE N'EST PAS ÉVITÉE, POURRAIT PROVOQUER DES BLESSURES GRAVES, VOIR MORTELLES.


 **REMARQUE** INDIQUE COMMENT RÉPONDRE À UNE SITUATION DONNÉE U VOUS DONNENT DES CONSEILS SUR LE FONCTIONNEMENT DES OPTIONS DISPONIBLES.


**ES**

## PORTABICICLETAS PARA ENGANCHE

EL INCUMPLIMIENTO DE LAS INSTRUCCIONES DEL FABRICANTE PUEDE PROVOCAR LESIONES GRAVES O LA MUERTE.

**IMPORTANTE** - LEA ATENTAMENTE Y CONSÉRVELO PARA FUTURAS CONSULTAS.

 **ADVERTENCIA** INDICA UNA SITUACIÓN DE PELIGRO QUE, SI NO SE EVITA, PODRÍA PROVOCAR LESIONES GRAVES O INCLUSO LA MUERTE.


 **NOTA** INDICA INFORMACIÓN ADICIONAL QUE ES ÚTIL PARA UN USO ÓPTIMO Y SIN PROBLEMAS DEL PRODUCTO.


**PT**

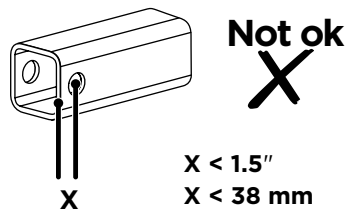
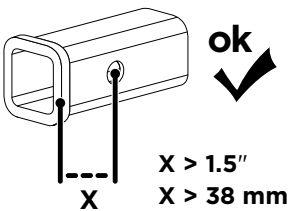
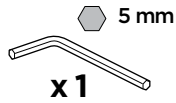
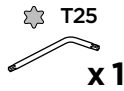
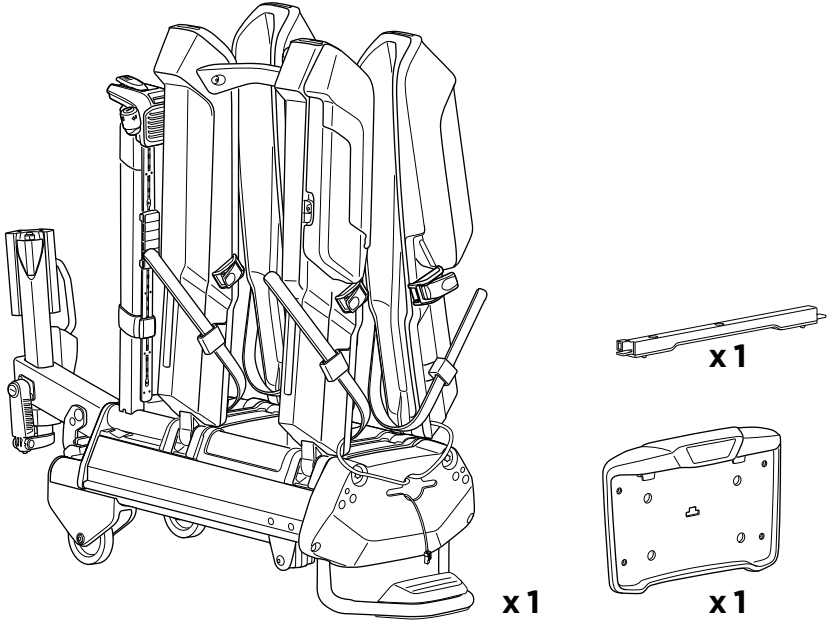
## SUPORTE PARA BICICLETA DE ENGATE AMERICANO

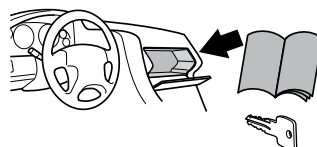
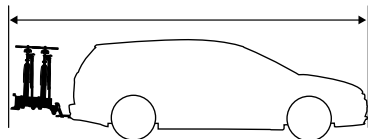
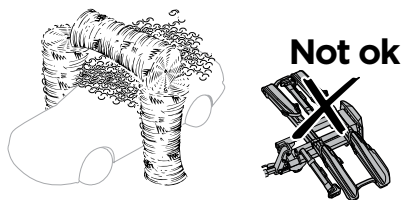
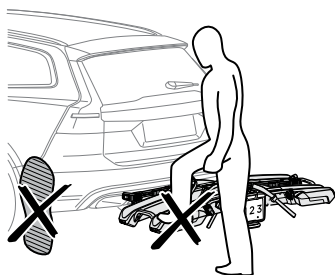
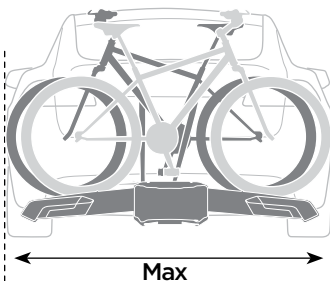
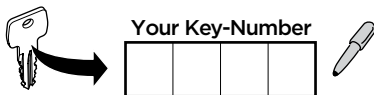
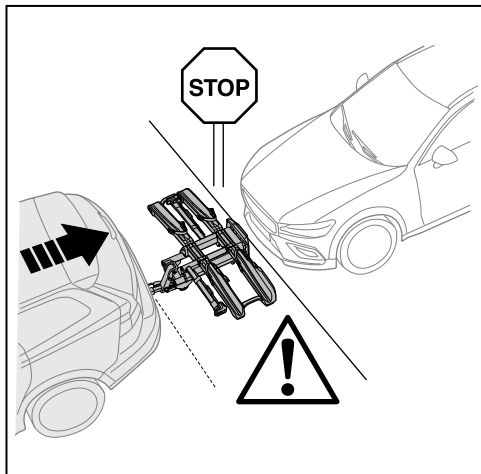
O NÃO CUMPRIMENTO DAS INSTRUÇÕES DO FABRICANTE PODE LEVAR A FERIMENTOS GRAVES OU À MORTE.

**IMPORTANTE** - LEIA COM ATENÇÃO E GARDE PARA REFERÊNCIA FUTURA

 **ATENÇÃO** INDICA UMA SITUAÇÃO PERIGOSA QUE, SE NÃO FOR EVITADA, PODE RESULTAR EM MORTE OU FERIMENTOS GRAVES.

 **NOTA** INDICA INFORMAÇÕES ADICIONAIS QUE SÃO ÚTEIS PARA O USO IDEAL E SEM PROBLEMAS DO PRODUTO.







Load capacity  
Capacité  
Capacidad de carga  
Capacidade de carga

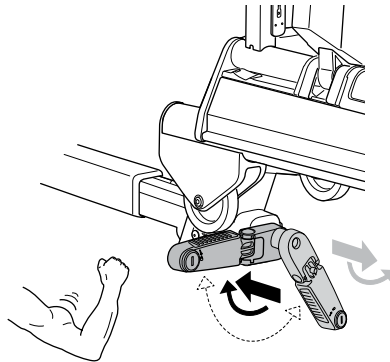
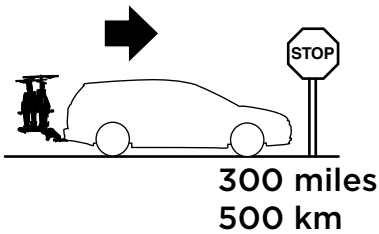
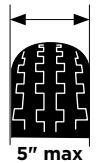
 **Max 75lbs. (34 kg)**

 **Max 140lbs. (64 kg)**

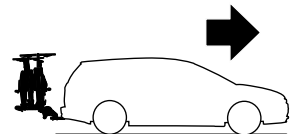
 **40.8lbs. (18.5 kg)**



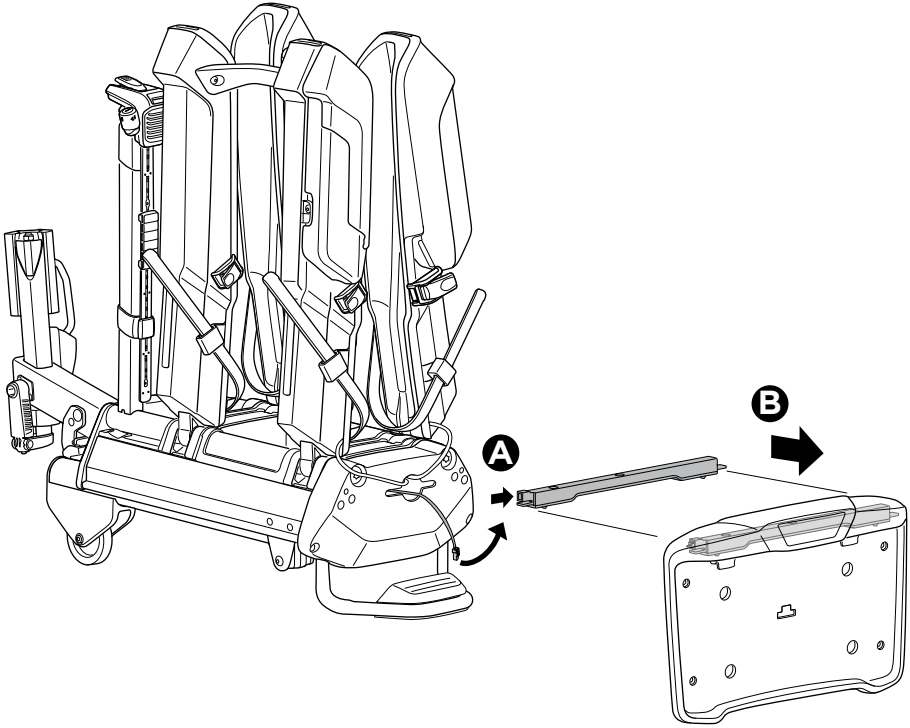
**Thule XXL Fatbike  
Wheel Straps  
9851**

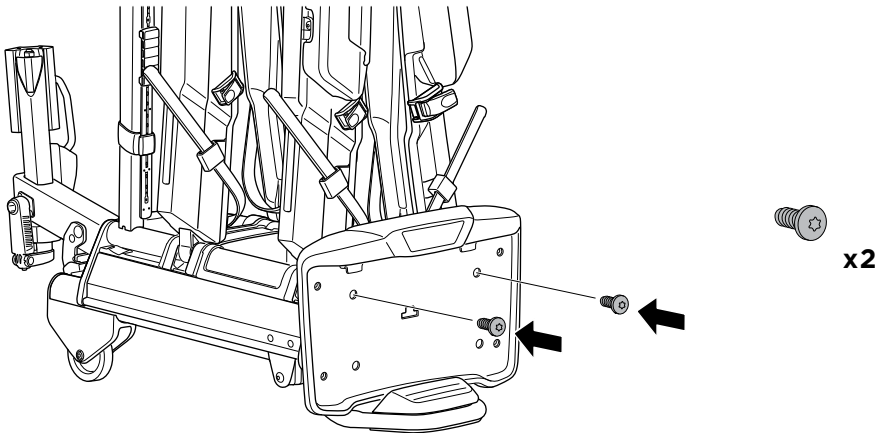
**7.5 lb ft  
10 Nm**

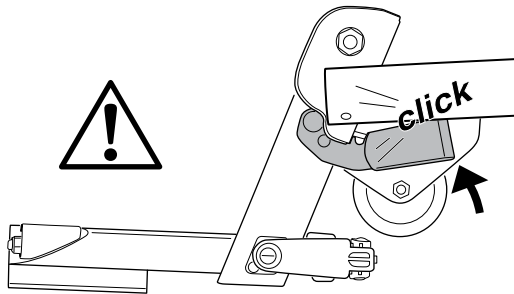
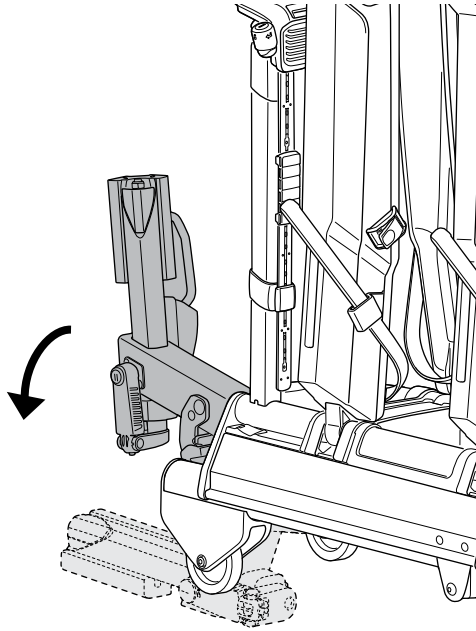


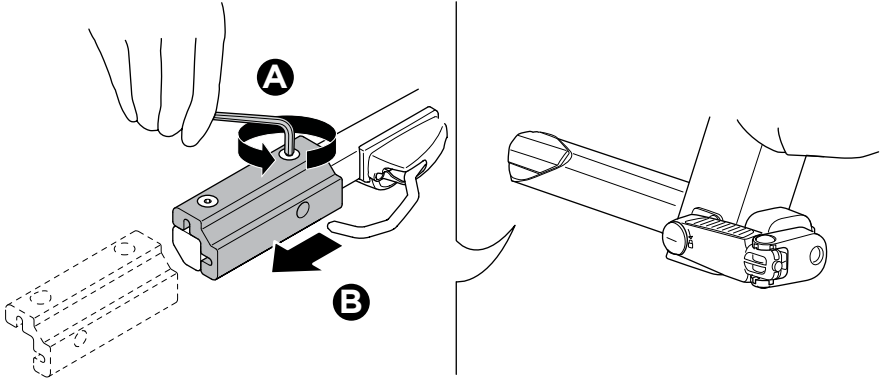
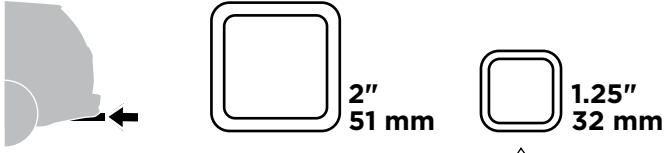
1



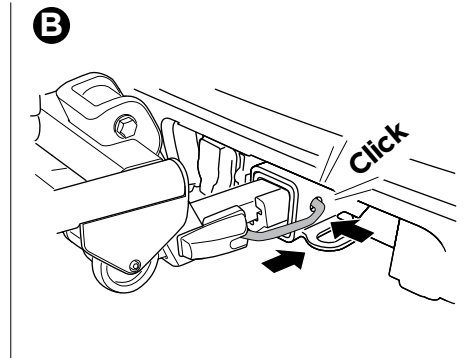
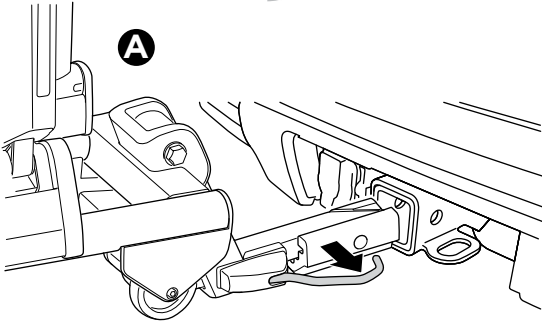
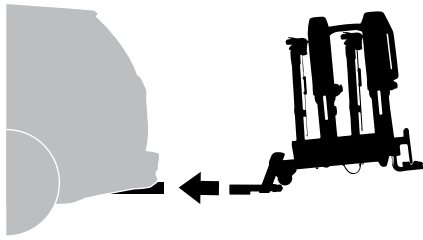
2





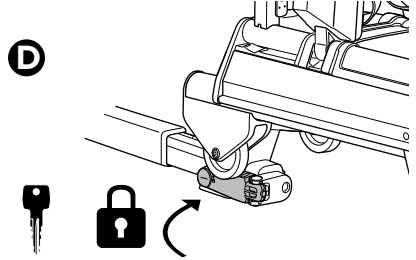
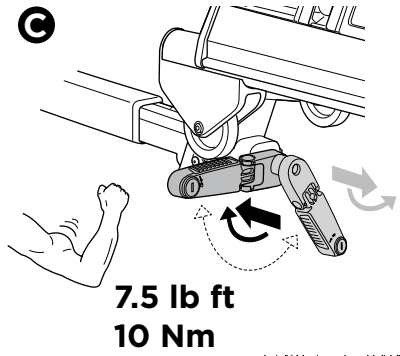
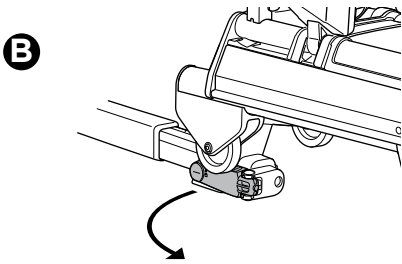
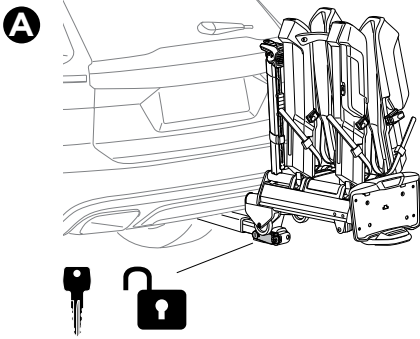


4

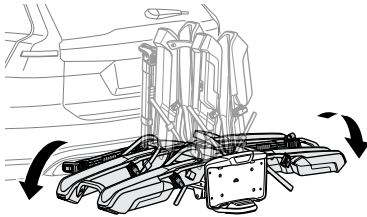




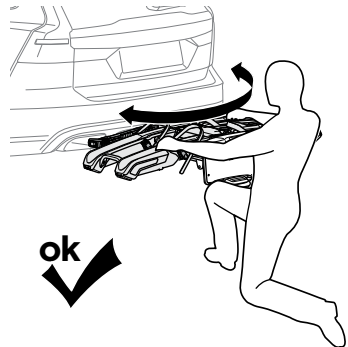
# 5



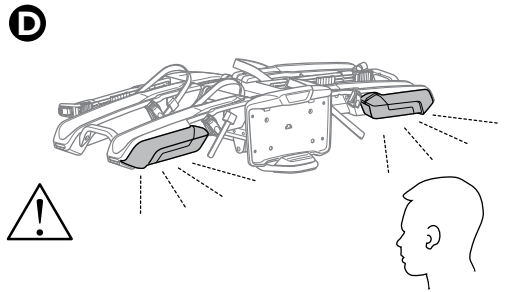
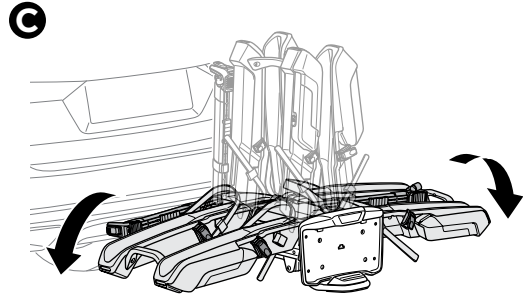
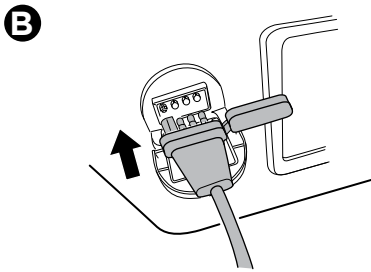
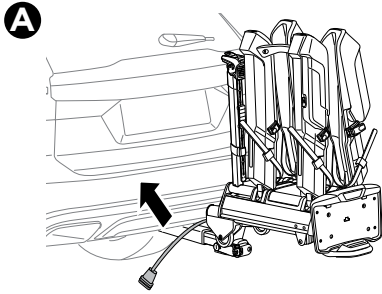
# 6



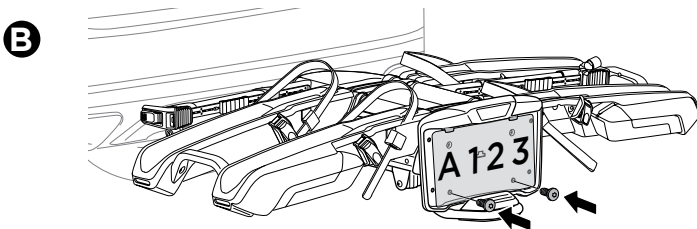
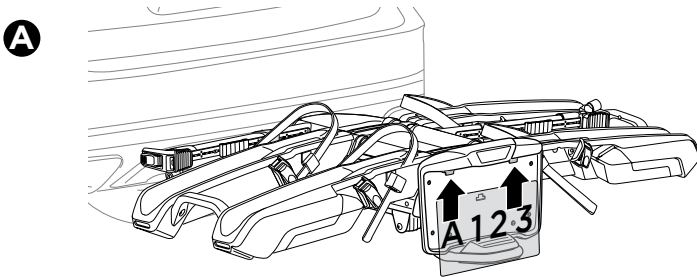
# 5



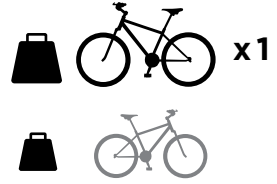
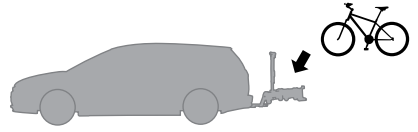
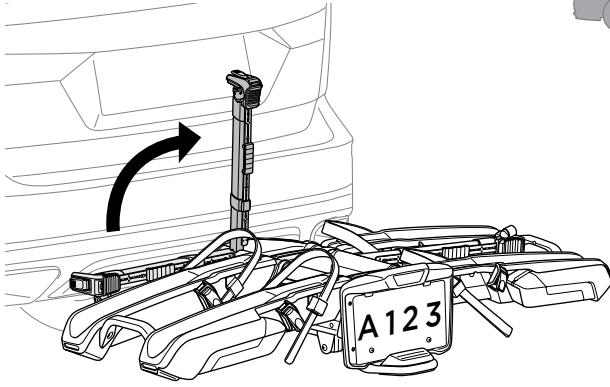
# 7



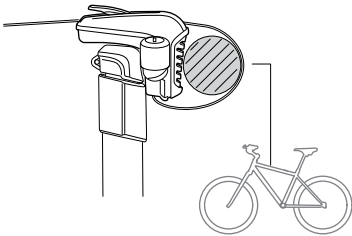
# 8



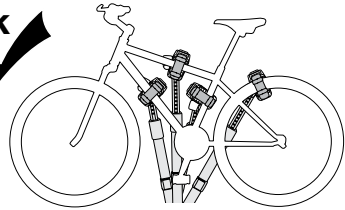
x2



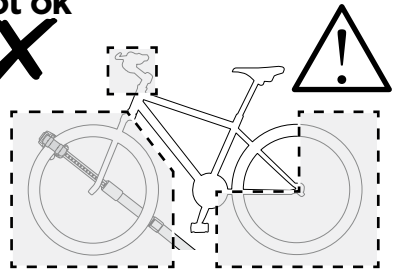
0.8-3.5"  
20-90mm

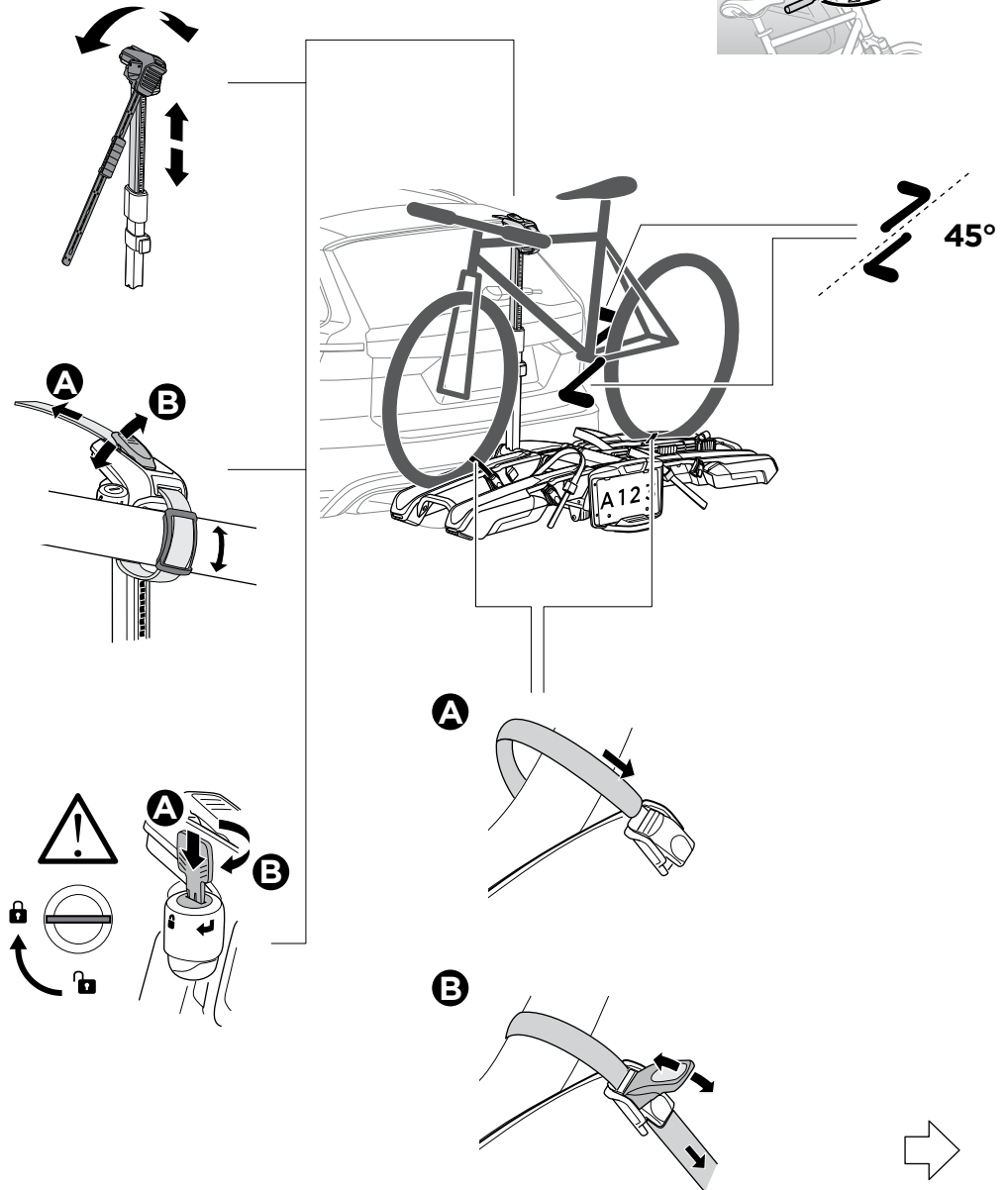
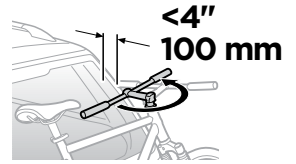


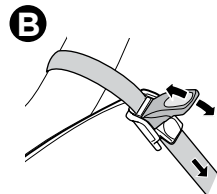
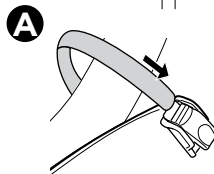
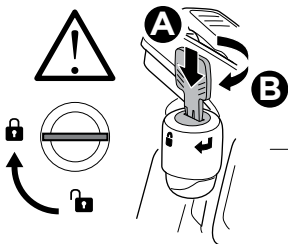
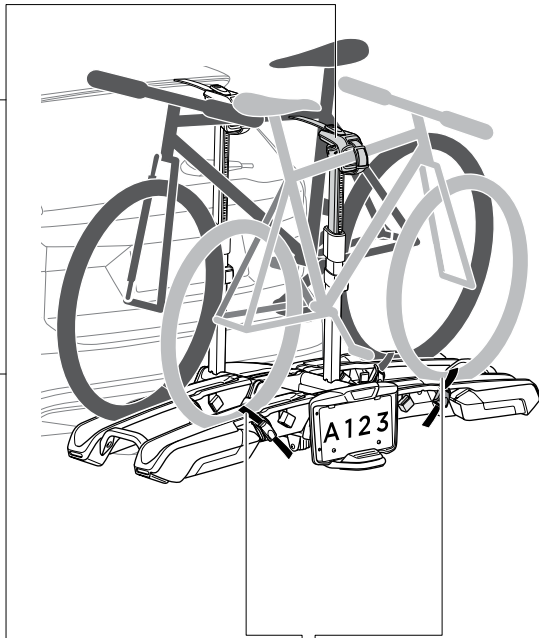
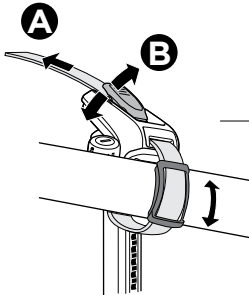
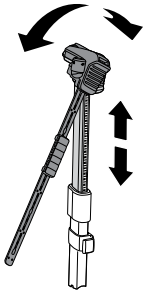
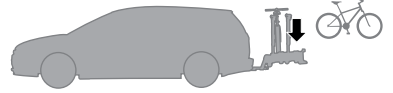
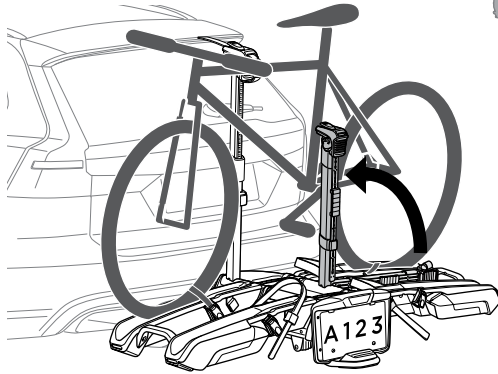
ok ✓

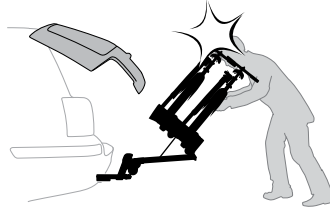
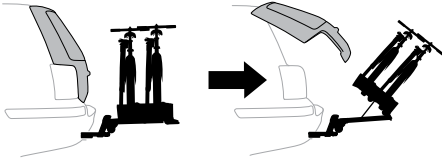


Not ok



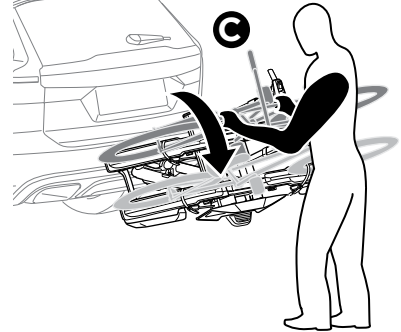
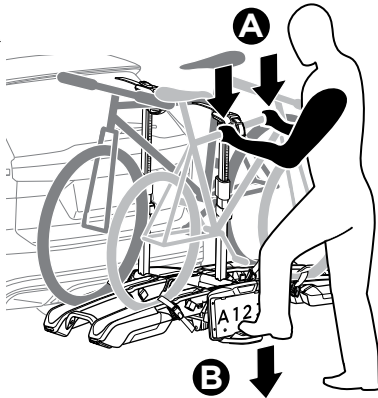




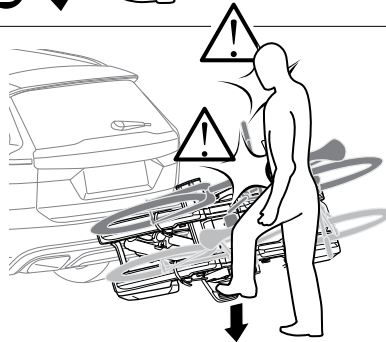


7

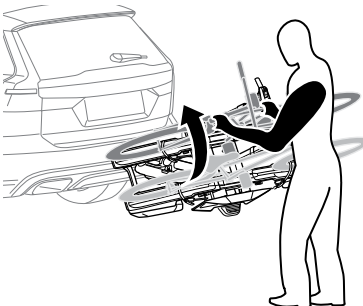
ok  
✓



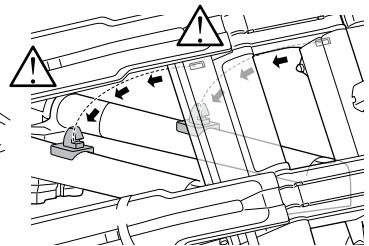
Not ok  
✗



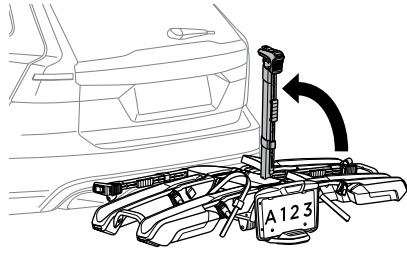
8



Click

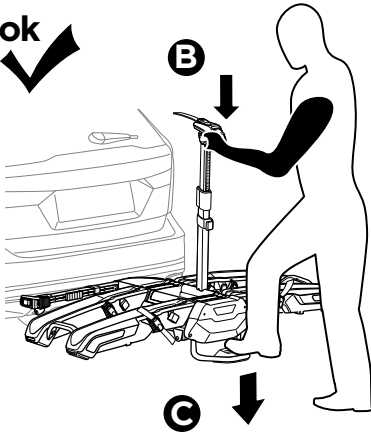


A

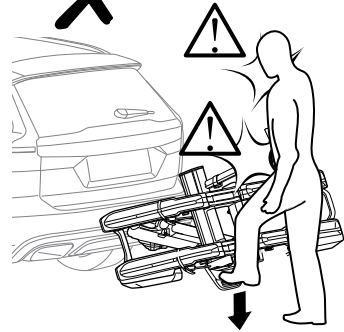


ok ✓

B

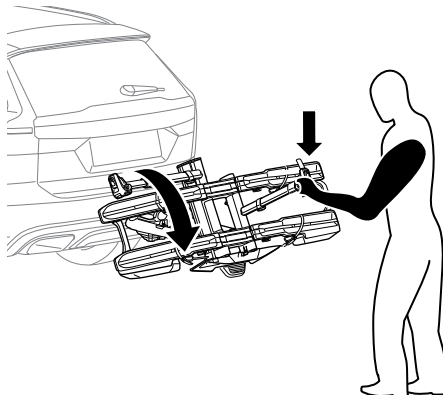


Not ok ✗



ok ✓

D

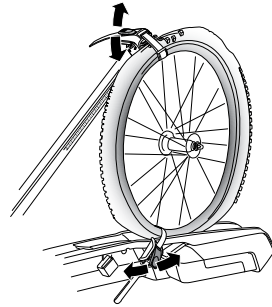




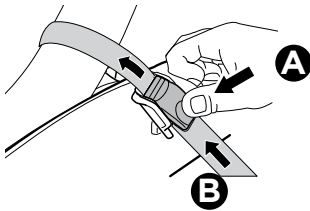
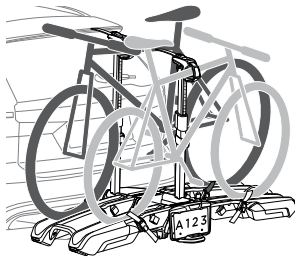
Not ok



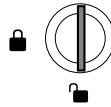
ok



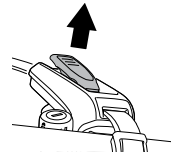
i



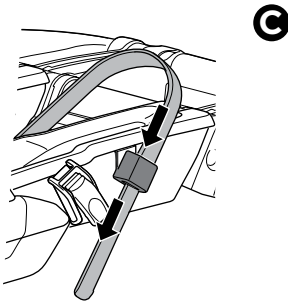
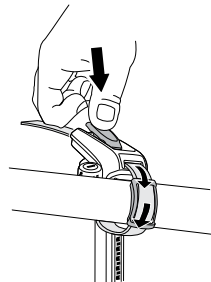
A



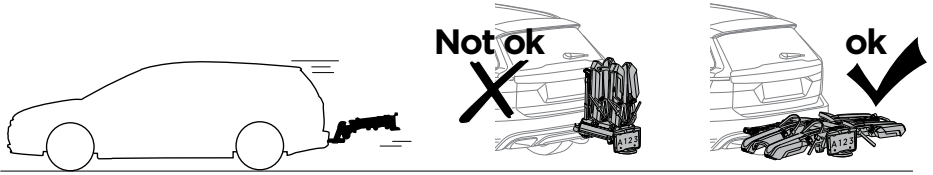
B



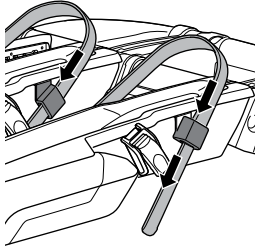
C



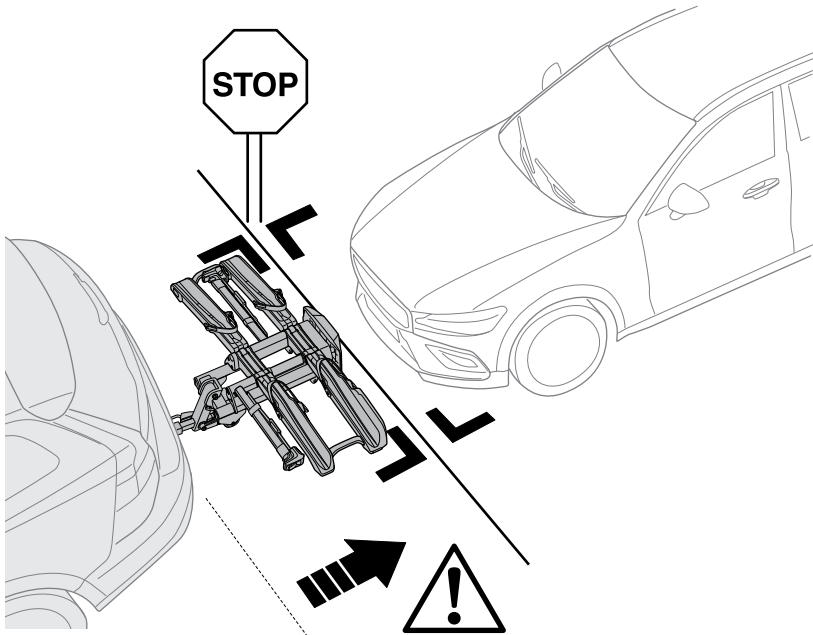
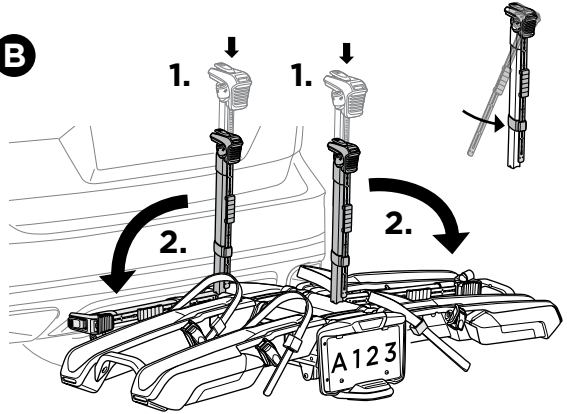


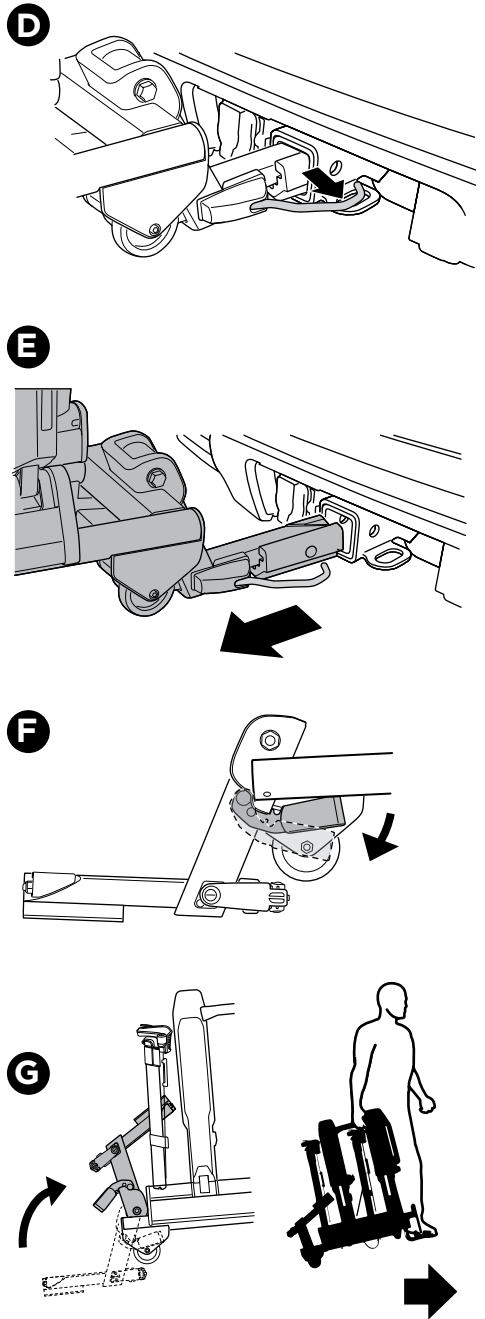
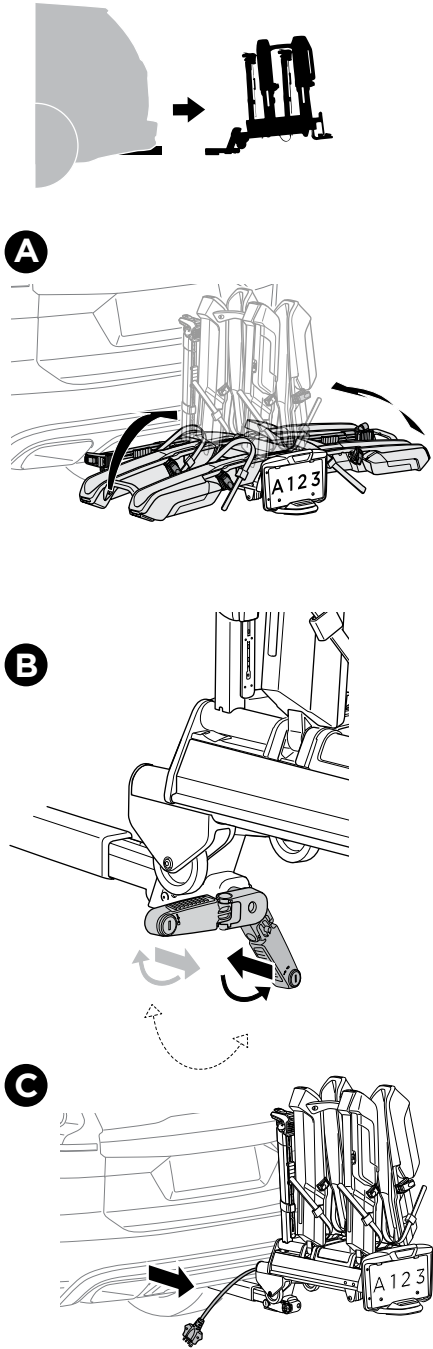


**A**



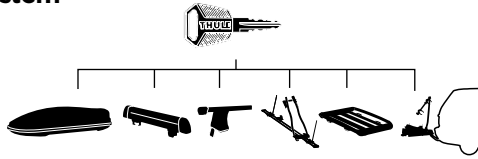
**B**







**Thule One-Key System**



**450200** (x2)

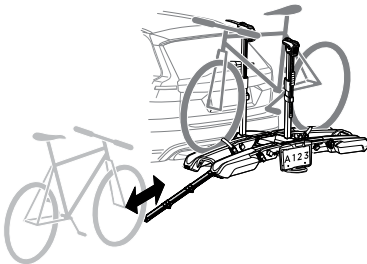
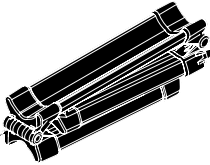
**450400** (x4)

**450600** (x6)

**450800** (x8)

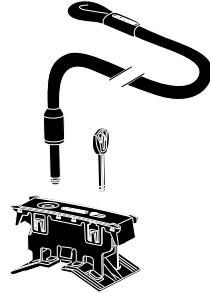
**Thule Foldable Loading Ramp**

9334



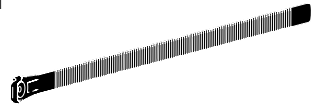
**Thule High-Grade Lock**

9785



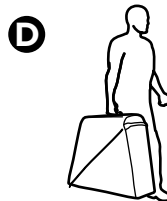
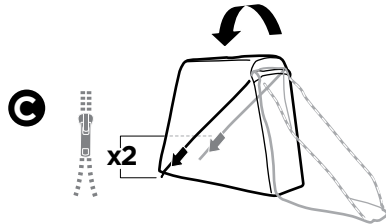
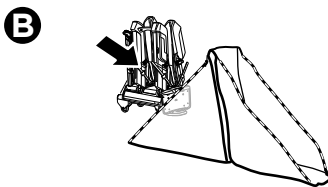
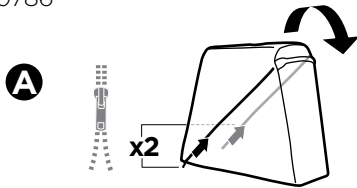
**Thule XXL Fatbike Wheel Straps**

9851



**Thule Epos 2-bike Storage Bag**

9786



Register online at [www.thule.com/register](http://www.thule.com/register)

Thule Inc. • 42 Silvermine Road • Seymour, CT 06483

Thule Canada Inc. • 710 Bernard • Granby QC J2J 0H6

North American Consumer Service: Toll Free 800-238-2388 / Fax 450-777-3615 • [www.thule.com](http://www.thule.com)