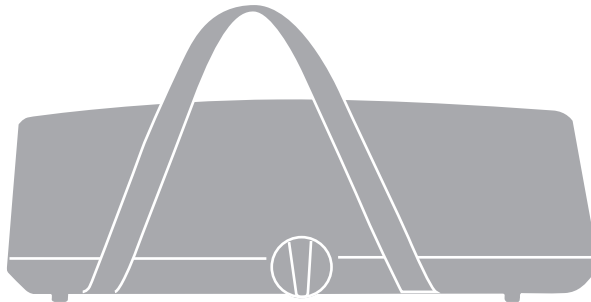


**THULE**<sup>®</sup>  
SWEDEV

# ➤ **Instructions / Anleitung** **Instructions / Instrucciones** **Instructies**

**Thule Shine Bassinet**  
**Bassinet / Nacelle / Moisés /**  
**Reiswieg**

114003XX

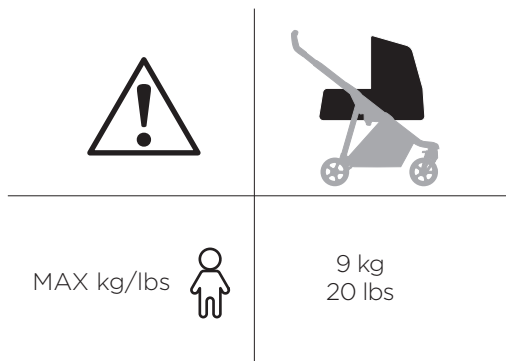
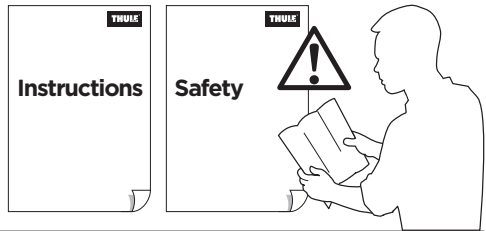


5561052001

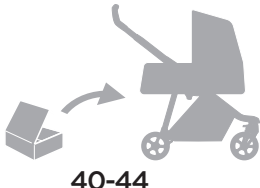
**Bring your life**  
thule.com

**EN** Bassinet including mattress and apron  
**DE** Bassinet inklusive Matratze und Schürze  
**FR** Nacelle avec matelas et tablier  
**NL** Reiswieg inclusief matras en wiegdekje  
**IT** Culla comprensiva di materasso e copertura  
**ES** Moisés con colchón y babero incluidos  
**PT** Berço com colchão e avental  
**SV** Liggdel inklusive madrass och överdrag  
**DK** Liftmodul indeholder madras og skærm  
**NO** Babybag inkludert madrass og trekk  
**FI** Bassinet-tuote – sisältää patjan ja peitteen  
**IS** Vagga ásamt dýnu og svuntu  
**ET** Vankrikorv koos madratsi ja kattega  
**LV** Kulbā ir matracis un pārklājs  
**LT** Lopšys, įskaitant čiužinį ir kojų užklotą  
**PL** Gondola z materacem i fartuchem  
**RU** Люлька включает в себя матрас и чехол для ног  
**UK** Люлька з матрацом і фартухом

**BG** Бебешка кошница, включително матрак и престилка  
**HR** Kolijevka s madracom i pregačom  
**CS** Korba obsahující matraci a kryt nohou  
**SK** Vanička vrátane matraca a fusaku  
**SL** Košara z ležalnim vložkom in podlogo  
**RO** Coșul pentru copii include salteaua și paravanul  
**HU** Mózeskosár matraccal és fogantyúval  
**EL** Πορτ-μπεμπέ με στρώμα και ποδιά  
**TR** Yatak ve önlük dahil beşik  
**MT** Bassinet li jinkludi saqq u fardal  
**HE** סול שכיבה כולל מזרן ומשטח ערסל סריר الأطفال يتضمن الحشية والغطاء **AR**  
**ZH-CN** 摇篮，包括床垫和围裙  
**ZH-TW** 搖籃包含軟墊和擋布  
**JA** バシネットには、マットレスとエプロンが含まれています  
**KO** 요람(매트리스 및 덮개 포함)  
**TH** เปลเด็กพร้อมที่นอนและผ้ากันเปื้อน  
**MS** Basinet termasuk tilam dan apron

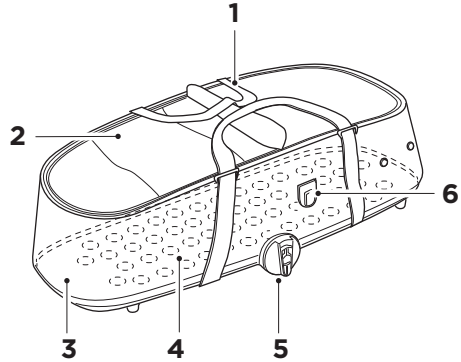


|    |    |
|----|----|
| 4  | EN |
| 5  | FR |
| 6  | ES |
| 7  | DE |
| 8  | NL |
| 9  | PT |
| 10 | IT |
| 11 | SV |
| 12 | DK |
| 13 | NO |
| 14 | FI |
| 15 | IS |
| 16 | ET |
| 17 | LV |
| 18 | LT |
| 19 | RU |
| 20 | UK |
| 21 | PL |
| 22 | CS |
| 23 | HU |
| 24 | RO |
| 25 | SK |
| 26 | SL |
| 27 | BG |
| 28 | HR |
| 29 | EL |
| 30 | TR |
| 31 | MT |
| 32 | HE |
| 33 | AR |
| 34 | ZH |
| 35 | ZH |
| 36 | JA |
| 37 | KO |
| 38 | TH |
| 39 | MS |
|    |    |



## Features

1. Carry straps
2. Apron
3. Mattress
4. Bottom ventilation
5. Stroller attachment point
6. Canopy attachment point



## ⚠️ WARNING:

- i1. **IMPORTANT - READ THE INSTRUCTIONS CAREFULLY BEFORE USE AND KEEP FOR FUTURE REFERENCE.** The child's safety may be affected if you do not follow these instructions.
- i2. Never use this product on a stand.
- i3. Read the Safety manual for Thule Strollers and Bassinets before use and keep for future reference.
- i4. Read all instructions before use of the infant carrier.

## IMPORTANT INFORMATION

Thule Shine Bassinet is only compatible with Thule Shine stroller.

## MAINTENANCE

Keeping your Thule Shine Bassinet clean and well maintained is an important factor in keeping it in good condition.

Regularly inspect your stroller and accessories for damage and signs of wear:

- Do not use the infant carrier if it is damaged or broken.

- Check metal components for any dents or cracks. Do not use the bassinet if any metal components are cracked or damaged.
- Examine the fabric regularly for tears, worn spots or any other signs of damage.
- The handles and the bottom of the carry cot should be inspected regularly for signs of damage and wear.

The fabrics on Thule Shine Bassinet can be cleaned according the following instructions:

### Apron, mattress pad & mattress cover

- Gentle machine wash separately or with like items using mild soap & warm water.
- Maximum water temperature 30 degrees Celsius.
- Rinse well & spin dry with no heat.
- Hang to air dry completely.
- No bleach. Do not iron. Do not dry clean.

### Bassinet cover

Spot clean or hand wash gently with mild soap & warm water.

Do not use cleaning solvents.

- Rinse well with warm water.
- Hang to air dry completely.
- Do not machine wash!
- No bleach. Do not iron. Do not dry clean.

Store your stroller and accessories in a dry area out of direct sunlight. Before storing your stroller, it should be dry to prevent the growth of mold or bacteria.

# Caractéristiques

1. Sangles
2. Tablier
3. Matelas
4. Ventilation arrière
5. Point d'attache pour poussette
6. Point d'attache pour auvent



## ⚠️ AVERTISSEMENT

- i1.** IMPORTANT - LISEZ ATTENTIVEMENT CES INSTRUCTIONS ET CONSERVEZ-LES POUR RÉFÉRENCE ULTÉRIEURE. Leur non-respect pourrait compromettre la sécurité de votre enfant.
- i2.** Ne jamais poser ce produit sur un support.
- i3.** Lisez le manuel de sécurité des poussettes et landaus Thule avant de les utiliser et conservez-le pour référence future.
- i4.** Lisez toutes les instructions avant d'utiliser le berceau.

## INFORMATIONS IMPORTANTES

Le Thule Shine Bassinet est compatible uniquement avec la poussette Thule Shine.

## ENTRETIEN

Pour maintenir votre Thule Shine Bassinet en bon état, il est important de le garder propre et de bien l'entretenir.

Inspectez régulièrement votre poussette et ses accessoires pour vous assurer qu'ils ne montrent aucun signe de détérioration ou d'usure :

- N'utilisez pas le siège bébé s'il est endommagé ou cassé.
- Vérifiez que les pièces métalliques ne sont ni bosselées ni fissurées. N'utilisez pas la nacelle si des pièces métalliques sont fissurées ou endommagées.
- Vérifiez régulièrement que le tissu ne présente pas de déchirures, d'usure ni d'autres signes de détérioration.
- Inspectez régulièrement les poignées et la partie basse du berceau pour vous assurer qu'ils ne montrent aucun signe de détérioration ou d'usure.

Le tissu du Thule Shine Bassinet peut être nettoyé comme suit :

### Tablier, matelas et protège-matelas

- Laver en machine (cycle délicat) séparément ou avec des articles similaires, avec du savon doux et de l'eau chaude.
- Température maximale de l'eau : 30 °C.
- Bien rincer et essorer à froid.
- Laisser sécher à l'air libre.
- Blanchiment exclu. Ne pas repasser. Ne pas laver à sec.

### Habillage

Nettoyez les taches ou lavez à la main avec du savon doux et de l'eau chaude.

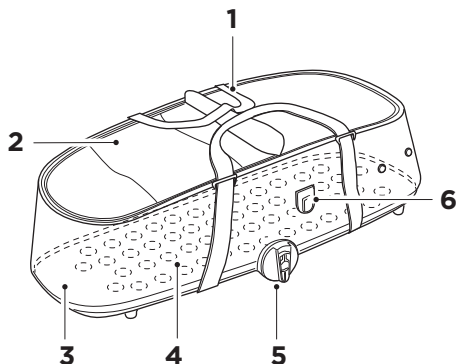
N'utilisez pas de solvants de nettoyage.

- Bien rincer à l'eau chaude.
- Laissez sécher à l'air libre.
- Ne pas laver en machine !
- Blanchiment exclu. Ne pas repasser. Ne pas laver à sec.

Rangez votre poussette et ses accessoires dans un endroit sec, à l'abri de la lumière directe du soleil. Assurez-vous que votre poussette est sèche avant de la ranger afin d'empêcher la prolifération de moisissures ou de bactéries.

## Características

1. Correas de transporte
2. Funda
3. Colchón
4. Ventilación inferior
5. Punto de conexión para carrito
6. Punto de conexión para capota



## ⚠ ADVERTENCIA:

- i1. **IMPORTANTE: LEE DETENIDAMENTE ESTAS INSTRUCCIONES Y CONSÉRVASLAS PARA FUTURAS CONSULTAS.** Si no sigues estas instrucciones, puedes poner en peligro la seguridad de tu hijo.
- i2. No utilizar este capazo sobre un soporte.
- i3. Lee el manual de seguridad de los carritos y moisés de Thule antes de utilizarlos y guárdalo para futuras consultas.
- i4. Lee atentamente todas las instrucciones antes de usar el carrito.

## INFORMACIÓN IMPORTANTE

Thule Shine Bassinet solo es compatible con el carrito Thule Shine.

## MANTENIMIENTO

Mantener Thule Shine Bassinet limpio y bien cuidado es un factor importante para conservarlo en condiciones óptimas.

Inspecciona regularmente el carrito y los accesorios por si presentan daños o signos de desgaste:

- No utilices el portabebés si esta dañado o roto.

- Comprueba si los componentes de metal presentan abolladuras o grietas. No utilice el moisés si algún componente metálico está agrietado o dañado.
- Examina el tejido con regularidad por si presenta desgarros, puntos desgastados o cualquier otro signo de daño.
- Las asas y la parte inferior del capazo deben inspeccionarse periódicamente para detectar signos de daños y desgaste.

Los materiales de Thule Shine Bassinet se pueden limpiar siguiendo estas instrucciones:

### Funda, base y cubierta del colchón

- Se puede lavar con un programa delicado o con artículos similares con jabón suave y agua templada.
- La temperatura máxima del agua debe ser de 30 grados Celsius.
- Aclarar bien y centrifugar sin calor.
- Tiéndelo hasta que se seque por completo.
- No utilices lejía. No la planches. No la limpies en seco.

### Cubierta para moisés

Limpia las manchas o lava a mano con jabón suave y agua templada.

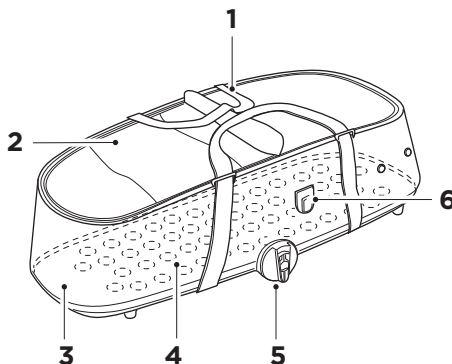
No utilices disolventes de limpieza.

- Aclárala bien con agua templada.
- Tiéndelo hasta que se seque por completo.
- No lavar en lavadora.
- No utilices lejía. No la planches. No la limpies en seco.

Guarda el carrito y los accesorios en un lugar seco y alejado de la luz solar directa. Antes de guardarlo, debe estar seco para evitar la proliferación de moho y bacterias.

# Ausstattung

1. Tragegurte
2. Schürze
3. Matratze
4. Untere Belüftung
5. Befestigungspunkt am Buggy
6. Befestigungspunkt am Verdeck



DE

## **! WARNUNG:**

- i1. **WICHTIG - LESEN SIE DIESE ANLEITUNG SORGFÄLTIG DURCH UND BEWAHREN SIE SIE ZUM SPÄTEREN NACHSCHLAGEN AUF.** Nichtbeachtung dieser Anweisungen beeinträchtigt die Sicherheit des Kindes.
- i2. Dieses Produkt nie auf einem Ständer benutzen.
- i3. Lesen Sie vor der Verwendung das Sicherheitshandbuch für Thule Kinderwägen und Kinderkörbchen und bewahren Sie es zum späteren Nachschlagen auf.
- i4. Lesen Sie vor Verwendung der Babytrage alle Sicherheitshinweise durch.

## WICHTIGE INFORMATIONEN

Der Thule Shine Bassinet ist nur mit dem Thule Shine Buggy kompatibel.

## WARTUNG

Pflegen und reinigen Sie das Thule Shine Bassinet regelmäßig, um es lange Zeit in einem guten Zustand zu erhalten.

Überprüfen Sie Ihren Buggy und das Zubehör regelmäßig auf Schäden und Abnutzungserscheinungen:

- Verwenden Sie die Babyschale nicht, wenn sie beschädigt oder gebrochen ist.

- Prüfen Sie alle Metallbauteile auf mögliche Brüche oder Risse. Benutzen Sie das Kinderkörbchen nicht, wenn Metallbauteile Risse aufweisen oder beschädigt sind.
- Untersuchen Sie den Stoff regelmäßig auf Risse, abgenutzte Stellen oder andere Anzeichen von Beschädigungen.
- Die Griffe und der Boden der Babytragetasche sollten regelmäßig auf Anzeichen von Beschädigung und Verschleiß überprüft werden.

Der Stoff des Thule Shine Bassinet kann wie folgt gereinigt werden:

### Schürze, Matratzenauflage und Matratzenbezug

- Schonende Maschinenwäsche, getrennt oder mit ähnlichen Wäschestücken und mit mildem Waschmittel und warmem Wasser
- Maximale Wassertemperatur: 30 Grad Celsius.
- Gut ausspülen und schleudern.
- Zum vollständigen Trocknen an der Luft aufhängen.
- Nicht bleichen. Nicht bügeln. Nicht chemisch reinigen.

### Bassinnet-Insektenschutz

Reinigen Sie ihn sanft von Hand mit milder Seife und warmem Wasser.

Verwenden Sie keine ätzenden Reinigungsmittel.

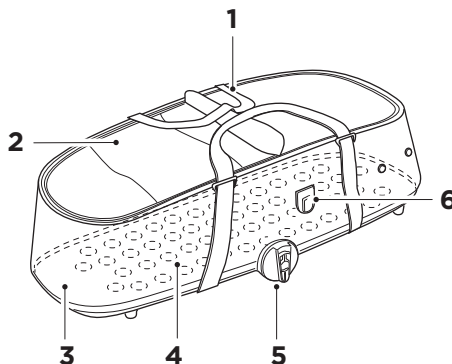
- Gut mit warmem Wasser ausspülen.
- Zum vollständigen Trocknen an der Luft aufhängen.
- Keine Maschinenwäsche!
- Nicht bleichen. Nicht bügeln. Nicht chemisch reinigen.

Den Buggy samt Zubehör trocken vor direkter Sonneneinstrahlung geschützt lagern. Um Schimmel oder Bakterienbildung zu vermeiden, den Buggy vorher trocknen lassen.

# Eigenschappen

NL

1. Draagriemen
2. Wiegdekje
3. Matras
4. Ventilatie onder
5. Bevestigingspunt voor kinderwagen
6. Bevestigingspunt voor zonnekap



## ⚠ WAARSCHUWING:

- i1. **BELANGRIJK - LEES ZORGVULDIG EN BEWAAR TER REFERENTIE.** De veiligheid van het kind komt in het gedrang als u deze instructies niet opvolgt.
- i2. Gebruik deze reiswieg nooit op een onderstel.
- i3. Lees voor gebruik de veiligheidshandleiding voor kinderwagens en reiswieggen van Thule en bewaar deze als toekomstig naslagwerk.
- i4. Lees eerst alle instructies door voordat u de kinderdrager gebruikt.

## BELANGRIJKE INFORMATIE

De Thule Shine Bassinet is alleen geschikt voor de Thule Shine kinderwagen.

## ONDERHOUD

Houd uw Thule Shine Bassinet in goede conditie door deze geregeld te reinigen en te onderhouden.

Inspecteer uw kinderwagen en de bijbehorende accessoires geregeld op schade en tekenen van slijtage:

- Gebruik de kinderdrager niet als hij beschadigd of defect is.
- Controleer metalen onderdelen op deuken of scheuren. Gebruik de reiswieg niet als een metalen onderdeel scheurtjes of beschadigingen vertoont.

- Controleer de stof geregeld op eventuele scheurtjes, slijtageplekken of andere tekenen van beschadiging.
- De handgrepen en de onderkant van de draagwieg moeten regelmatig worden geïnspecteerd op tekenen van schade en slijtage.

De stoffen op de Thule Shine Bassinet kunnen volgens de volgende instructies worden gereinigd:

### Wiegdekje, matrasspaneel en matrashoes

- Apart of samen met vergelijkbare items wassen in de wasmachine met warm water en milde zeep.
- De maximale watertemperatuur bedraagt 30 graden Celsius.
- Goed spoelen en zonder verwarming centrifugeren.
- Ophangen en aan de lucht laten drogen.
- Niet bleken. Niet strijken. Niet chemisch reinigen.

### Hoes reiswieg

Vlekken reinigen of voorzichtig met de hand wassen met milde zeep.

Gebruik geen oplosmiddelen.

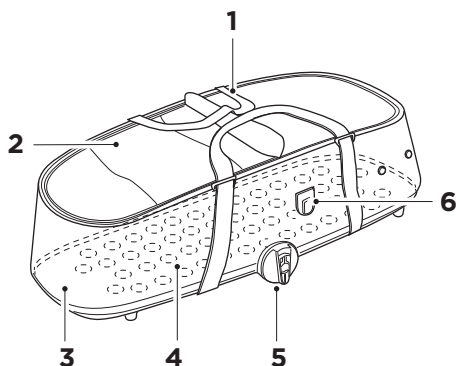
- Goed spoelen met warm water.
- Ophangen en aan de lucht laten drogen.
- Niet wassen in de wasmachine!
- Niet bleken. Niet strijken. Niet chemisch reinigen.

Berg uw kinderwagen en accessoires goed op een droge plaats en buiten direct zonlicht op. Voordat u uw kinderwagen opbergt, moet deze droog zijn om schimmelvorming en bacteriën te voorkomen.



# Recursos

1. Cintas para transporte
2. Avental
3. Colchão
4. Ventilação inferior
5. Ponto para fixação de carrinho
6. Ponto para fixação de cobertura



PT

## ⚠ AVISO:

- i1. **IMPORTANTE - LEIA COM ATENÇÃO E GARDE PARA REFERÊNCIA FUTURA.**  
A segurança da criança poderá ser afetada se essas instruções não forem seguidas.
- i2. Nunca colocar esta alcofa sobre um suporte.
- i3. Leia o manual de segurança dos carrinhos infantis e berços Thule antes de usar e guarde-o para referência futura.
- i4. Leia todas as instruções antes de usar o carrinho infantil.

## INFORMAÇÕES IMPORTANTES

O Thule Shine Bassinet é compatível somente com o carrinho Thule Shine.

## MANUTENÇÃO

Manter seu Thule Shine Bassinet sempre limpo e com a manutenção em dia é um fator importante para conservá-lo em boas condições.

Inspecione regularmente seu carrinho para crianças e acessórios em busca de sinais de danos ou desgaste:

- Não use o carrinho infantil se ele estiver danificado ou quebrado.

- Verifique se há alguma moessa ou rachadura nos componentes metálicos. Em caso afirmativo, não use o berço.
- Examine regularmente o tecido em busca de rasgos, pontos de desgaste ou outros sinais de danos.
- As alças e a parte inferior do moisés devem ser inspecionadas regularmente em busca de sinais de danos e desgaste.

O tecido do Thule Shine Bassinet pode ser limpo de acordo com as seguintes instruções:

### Avental, colchonete e cobertura para colchonete

- Lave à máquina no ciclo suave separadamente ou junto a itens similares usando sabão neutro e água morna.
- Temperatura máxima da água: 30 °C.
- Enxágue bem e centrifugue sem usar calor.
- Pendure para secar naturalmente.
- Não use alvejantes. Não use ferro de passar. Não lave a seco.

### Cobertura para berço

Limpe ou lave a mão com cuidado usando sabão neutro e água morna.

Não use solventes de limpeza.

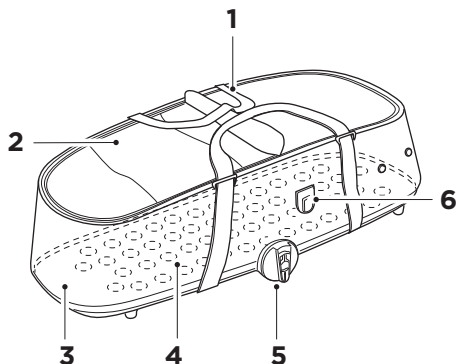
- Enxágue bem com água morna.
- Pendure para secar naturalmente.
- Não lave à máquina!
- Não use alvejantes. Não use ferro de passar. Não lave a seco.

Guarde seu carrinho e os acessórios em uma área seca sem incidência de luz solar direta. Antes de guardar o carrinho, seque-o para prevenir o crescimento de mofo ou bactérias.

# Caratteristiche

IT

1. Cinghie da trasporto
2. Copertura
3. Materasso
4. Ventilazione inferiore
5. Punto di aggancio passeggino
6. Punto di aggancio cappottina



## ⚠ AVVERTENZA:

- i1.** IMPORTANTE: LEGGERE ATTENTAMENTE E CONSERVARE QUESTE ISTRUZIONI PER CONSULTARLE IN FUTURO. La sicurezza dei tuoi bambini potrebbe essere a rischio se non segui queste istruzioni.
- i2.** Non usare mai la sacca porta bambini su un supporto.
- i3.** Leggere il manuale di sicurezza per i passeggini e le culle Thule prima dell'uso e conservare per future consultazioni.
- i4.** Leggere le istruzioni prima di utilizzare il passeggino.

## INFORMAZIONI IMPORTANTI

Thule Shine Bassinet è compatibile solo con il passeggino Thule Shine.

## MANUTENZIONE

Mantenere Thule Shine Bassinet pulito e in buone condizioni è un fattore determinante per il suo corretto funzionamento.

Controllare periodicamente il passeggino e gli accessori per verificare la presenza di eventuali danni o segni di usura:

- Non utilizzare il passeggino se danneggiato o rotto.
- Controllare i componenti metallici per eventuali ammaccature o crepe. Non

utilizzare la culla se i componenti metallici sono incrinati o danneggiati.

- Esaminare il tessuto periodicamente per verificare se sono presenti strappi, punti usurati o altri segni di danneggiamento.
- Le maniglie e il fondo della navicella devono essere ispezionati regolarmente per segni di danni e usura.

I tessuti di Thule Shine Bassinet possono essere puliti seguendo le istruzioni riportate di seguito:

### Copertura, rivestimento e coprimaterasso

- Lavare in lavatrice separatamente e usando un programma per delicati o con articoli simili usando sapone neutro e acqua calda.
- La temperatura massima dell'acqua è di 30 gradi Celsius.
- Sciacquare con cura e asciugare lontano da fonti di calore.
- Stendere per asciugare completamente.
- Non candeggiare. Non stirare. Non lavare a secco.

### Copertura per culla

Pulire o lavare a mano con detergenti delicati e acqua tiepida.

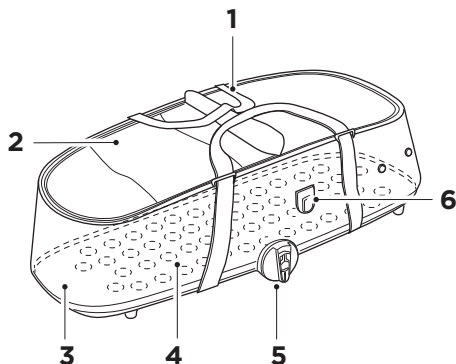
Non usare solventi per la pulizia.

- Sciacquare bene con acqua tiepida.
- Stendere per asciugare completamente.
- Non lavare in lavatrice!
- Non candeggiare. Non stirare. Non lavare a secco.

Conservare il passeggino e gli accessori in un luogo asciutto al riparo dalla luce solare diretta. Il passeggino dovrebbe essere asciutto prima che venga riposto per evitare la formazione di muffe o batteri.

# Funktioner

1. Bärremmar
2. Överdrag
3. Madrass
4. Ventilation av underdel
5. Fästpunkt för barnvagn
6. Fästpunkt för sufflett



SV

## ! VARNING!

- i1. VIKTIGT – LÄS INSTRUKTIONERNA NOGA OCH SPARA DEM FÖR FRAMTIDA BRUK. Om du inte följer instruktionerna kan det påverka barnets säkerhet.
- i2. Använd aldrig på stativ eller underrede.
- i3. Läs säkerhetsmanualen för Thules vagnar och liggdelar före användning och behåll den för framtida bruk.
- i4. Läs igenom alla instruktioner innan du använder liggdelen.

## VIKTIG INFORMATION

Thule Shine Bassinet passar endast till Thule Shine-barnvagnar.

## UNDERHÅLL

För att hålla Thule Shine Bassinet i gott skick krävs att den rengörs och underhålls.

Inspektera regelbundet vagn och tillbehör efter skador och slitage:

- Använd inte liggdelen om någon av dess delar är trasig.
- Kontrollera metalldelar för hack eller sprickor. Använd inte liggdelen om någon metalldel har spruckit eller skadats.

- Undersök tyget regelbundet för att se om det finns revor, slitna ytor eller andra tecken på skador.
- Inspektera regelbundet handtagen och botten på babyfliten för tecken på skador och slitage.

Materialet på Thule Shine Bassinet kan rengöras enligt följande:

### Överdrag, madrasskudde och madrassklädsel

- Tvätta i skonsam maskintvätt, separat eller med liknande textilier. Använd mild tvättmedel och varmt vatten.
- Maximal vattentemperatur 30 grader varmt.
- Skölj väl och torktumla utan värme.
- Lufttorka hängande tills tyget är helt torrt.
- Ej blekning. Ej strykning. Ej kemtvätt.

### Skydd för bassinet

Rengör punktviss eller tvätta för hand med mild tvättmedel och varmt vatten.

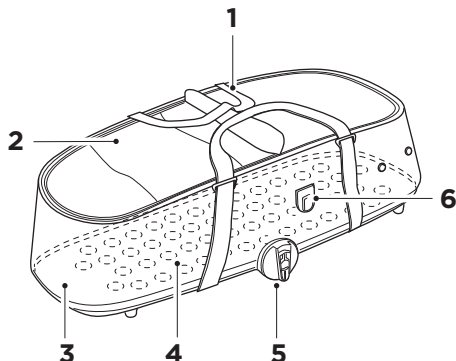
Använd inte lösningsmedel.

- Skölj noga med varmt vatten.
- Lufttorka hängande tills tyget är helt torrt.
- Ingen maskintvätt!
- Ej blekning. Ej strykning. Ej kemtvätt.

Förvara vagnen och tillbehören torrt och i skydd från direkt solljus. Om vagnen inte är torr vid förvaring kan mögel och bakterier uppstå.

# Funktioner

1. Bæreremme
2. Skærm
3. Madras
4. Bundventilation
5. Fastgørelsespunkt til klapvogn
6. Fastgørelsespunkt til baldakin



DK

## ⚠ ADVARSEL:

- i1. VIGTIGT - LÆS DENNE VEJLEDNING OMHYGGELIGT OG GEM DEN FOR FREMTIDIG REFERENCE. Du risikerer at udsætte dit barn for fare, hvis du ikke følger anvisningerne i denne vejledning.
- i2. Brug aldrig denne lift på et stativ.
- i3. Læs sikkerhedsanvisningen til Thule-klapvogne og -liftmoduler før brug, og behold den til fremtidig reference.
- i4. Læs alle instruktioner, før du bruger barnevognen.

## VIGTIGE OPLYSNINGER

Thule Shine Bassinet er kun kompatibel med Thule Shine-klapvogn.

## VEDLIGEHOLDELSE

Det er vigtigt at rengøre og vedligeholde Thule Shine-liftmodulet løbende for at holde det i god stand.

Kontroller jævnligt din klapvogn og dens tilbehør for skader og tegn på slitage:

- Undlad at bruge barnevognen, hvis den er beskadiget er gået itu.
- Kontroller metalkomponenterne for buler eller revner. Anvend ikke liften, hvis en

eller flere af metalkomponenterne er revnet eller beskadiget.

- Kontroller regelmæssigt stoffet for flænger, slitage eller andre tegn på skade.
- Håndtagene og bunden af babyliften bør jævnligt efterses for skader og tegn på slitage.

Stoffet på Thule Shine-liftmodulet kan rengøres i henhold til følgende anvisninger:

### Skærm, madraspude & madrasbetræk

- Maskinvaskes skånsomt, enten separat eller sammen med andre genstande ved brug af mild sæbe og varmt vand.
- Maksimal vandtemperatur: 30 grader Celsius.
- Skylles igennem og centrifugeres uden varme.
- Hæng til tørre indtil materialet er helt tørt.
- Brug ikke blegemiddel. Brug ikke strygejern. Tåler ikke rens.

### Overtræk til lift

Pletvask eller håndvask med mild sæbe og varmt vand.

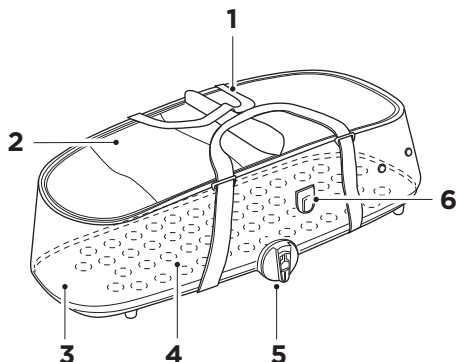
Undlad at anvende skrappe rengøringsmidler.

- Skyl godt med lunkent vand.
- Hæng til tørre indtil materialet er helt tørt.
- Må ikke maskinvaskes!
- Brug ikke blegemiddel. Brug ikke strygejern. Tåler ikke rens.

Klapvognen og tilbehøret skal opbevares på et tørt sted og ikke i direkte sollys. For at forhindre skimmel- eller bakterievækst skal klapvognen være tør inden opbevaring.

# Egenskaper

1. Bærestropper
2. Vogntrekk
3. Madrass
4. Ventilasjon i bunnen
5. Festepunkt for barnevogn
6. Festepunkt for kalesje



NO

## ⚠ ADVARSEL:

- i1. VIKTIG - LES NØYE OG TA VARE PÅ SOM REFERANSE.** Hvis du ikke følger disse instruksjonene, kan det gå ut over barnets sikkerhet.
- i2. Bruk aldri dette produktet på et stativ.**
- i3. Les sikkerhetshåndboken for Thule-barnevogner og -babybager før bruk, og ta vare på den i tilfelle du får bruk for den senere.**
- i4. Les gjennom alle instruksjonene før du bruker barnevogneren.**

## VIKTIG INFORMASJON

Thule Shine Bassinet er bare kompatibel med Thule Shine barnevogn.

## VEDLIKEHOLD

En viktig faktor for å sikre at Thule Shine Bassinet er i god stand, er å holde den ren og godt vedlikeholdt.

Kontroller regelmessig barnevogneren og tilbehøret for skader og tegn til slitasje:

- Ikke bruk barnevogneren hvis den er skadet eller ødelagt.
- Se etter sprekker eller bulker på metalldelene. Babybagen må ikke brukes hvis noen av metalldelene er skadet.

- Undersøk stoffet jevnlig med tanke på slitasje, slitte punkter eller andre tegn på skade.
- Håndtakene og bunnen av bærebagen bør inspiseres regelmessig for tegn på skade og slitasje.

Tekstilene på Thule Shine Bassinet kan rengjøres i henhold til følgende instruksjoner:

### Vogntrekk, madrass og madrastrekk

- Separat maskinvask på et skånsomt program, eller sammen med lignende produkter, med mild såpe og lunkent vann.
- Vannet må ikke være over 30 grader.
- Skyll godt og sentrifuger uten bruk av varme.
- La den henge til tørt til den er helt tørt.
- Må ikke blekes. Bruk ikke strykejern. Må ikke tørrenses.

### Trekk til babybag

Fjern flekker og vask forsiktig med varmt vann og mild såpe.

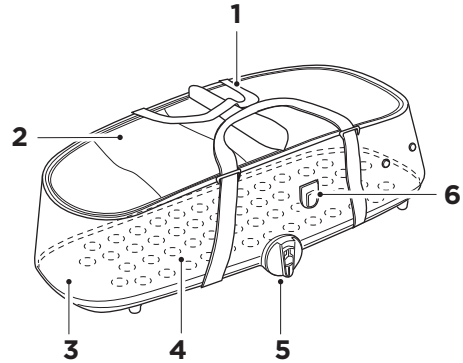
Ikke bruk løsemidler til rengjøring.

- Skyll godt med lunkent vann.
- La den henge til tørt til den er helt tørt.
- Ikke vask den i vaskemaskin!
- Må ikke blekes. Bruk ikke strykejern. Må ikke tørrenses.

Oppbevar barnevogneren og tilbehøret tørt og skjermet fra direkte sollys. Før du setter vogneren til oppbevaring, må den være tørt, for å hindre vekst av mugg eller bakterier.

# Ominaisuudet

1. Kantohihnat
2. Peite
3. Patja
4. Pohjan tuuletusaukko
5. Lastenrattaan kiinnityspiste
6. Kuomun kiinnityspiste



FI

## VAROITUS:

- i1. **TÄRKEÄÄ - LUE HUOLELLISESTI JA PIDÄ TALLESSA TULEVAA KÄYTTÖÄ VARTEN.** Näiden ohjeiden jättäminen noudattamatta voi vaikuttaa lapsen turvallisuuteen.
- i2. Älä käytä tätä kantokoppaa jalustan kanssa.
- i3. Lue Thule-lastenrattaiden ja -vauvankorien turvallisuusopas ennen käyttöä ja pidä se tallessa.
- i4. Lue kaikki ohjeet ennen vauvan kantokorin käyttämistä.

## TÄRKEITÄ TIETOJA

Thule Shine Bassinet on yhteensopiva vain Thule Shine -rattaiden kanssa.

## HUOLTO

Thule Shine Bassinet -vauvankorin asianmukainen huoltaminen ja pitäminen puhtaana on tärkeää, jotta tuote pysyy hyvässä kunnossa.

Tarkista säännöllisesti, ettei lastenrattaissa ja niiden lisävarusteissa ole vaurioita ja kulumisen merkkejä:

- Älä käytä vauvan kantokoria, jos se on vaurioitunut tai rikkoutunut.
- Tarkista, ettei metalliosissa ole kolhuja ja murtumia. Älä käytä vauvankoria, jos metalliosissa on murtumia tai vaurioita.

- Tarkista säännöllisesti, ettei kankaassa ole repeämiä, kulumia tai muita merkkejä vaurioista.
- Kantokorin kahvat ja pohja pitää tarkastaa säännöllisesti vaurioiden ja kulumisen varalta.

Thule Shine Bassinet -tuotteen kangasosat voidaan puhdistaa noudattamalla seuraavia ohjeita:

### Peite, sijauspatja ja patjanpäällinen

- Pesu hienopesulla erikseen tai samankaltaisen pyykin kanssa miedolla pesuaineella ja lämpimällä vedellä.
- Veden enimmäislämpötila 30 celsiusastetta.
- Huuhtelee hyvin ja linkoa ilman lämpöä.
- Kuivaa narulla kokonaan kuivaksi.
- Älä käytä valkaisuainetta. Ei silitystä. Ei kuivapesua.

### Bassinet-päällinen

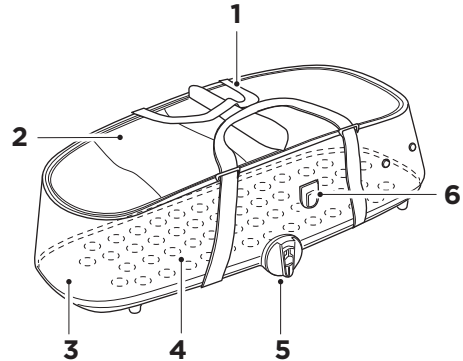
Pese vain likaiset kohdat tai pese kevyesti käsin miedolla pesuaineella ja lämpimällä vedellä. Älä käytä puhdistamiseen liuottimia.

- Huuhtelee hyvin lämpimällä vedellä.
- Kuivaa narulla kokonaan kuivaksi.
- Ei konepesua!
- Älä käytä valkaisuainetta. Ei silitystä. Ei kuivapesua.

Säilytä lastenrattaita ja niiden lisävarusteita kuivassa paikassa ja suojassa suoralta auringonvalolta. Ennen kuin panet rattaat säilöön, niiden on oltava kuivat home- tai bakteerikasvustojen välttämiseksi.

# Búnaður

1. Burðarólar
2. Svunta
3. Dýna
4. Botnloftfræsting
5. Festipunktur barnakerru
6. Festipunktur skyggnis



IS

## VIÐVÖRUN:

- i1. MIKILVÆGT - LESIÐ VANDLEGA OG GEYMIÐ TIL SÍÐARI NOTA. Öryggi barnsins kann að vera stefnt í hættu ef ekki er farið eftir þessum leiðbeiningum.
- i2. Notaðu þessa vöru aldrei á standi.
- i3. Lesið öryggisleiðbeiningarnar fyrir Thule-kerrur og -vöggur fyrir notkun og geymið þær til síðari nota.
- i4. Lestu allar leiðbeiningar áður en þú notar ungbarnastólinn.

## MIKILVÆGAR UPPLÝSINGAR

Thule Shine-vöggur eru aðeins samhæfanlegar við Thule Shine-kerrur.

## VIÐHALD

Mikilvægt er að þrifa og halda Thule Shine-vöggum við til að tryggja að ástand hennar haldist sem best.

Skoðið kerruna og aukahluti reglulega til að leita eftir merkjum um skemmdir eða slit:

- Notið ungbarnastólinn ekki ef hann er skemmdur eða brotinn.
- Athugið hvort það séu dældir eða sprungur í málmhlutum. Notið vögguna ekki ef málmhlutir eru dældaðir eða skemmdir.

- Athugið reglulega hvort áklæði sé rífið, slitið eða skemmt.
- Handföngin og botninn á burðarrúminu skulu skoðuð reglulega til að leita að merkjum um skemmdir og slit.

Hreinsa má áklæðin á Thule Shine-vöggum samkvæmt eftirfarandi leiðbeiningum:

### Svunta, yfirdýna og dýnuhlíf

- Þvoist í vél á prógrammi fyrir viðkvæman þvott eitt og sér eða með líkum flíkum með mildri sápu og volgu vatni.
- Hámarkshiti vatns 30 gráður á Celsius.
- Skolið vel og snúið í þurrkara án hita.
- Hengið til þerris.
- Notið ekki bleikiefni. Straujið ekki. Setjið ekki í þurrhreinun.

### Yfirbreiðsla fyrir vöggum

Blettahreinsið eða handþvoðið gætilega með mildri sápu og volgu vatni.

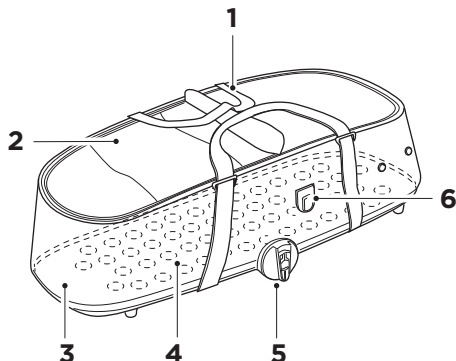
Notið ekki hreinsiefni.

- Skolið vandlega með volgu vatni.
- Hengið til þerris.
- Þvoðið ekki í vél!
- Notið ekki bleikiefni. Straujið ekki. Setjið ekki í þurrhreinun.

Geymið kerruna og varahluti á þurrum stað þar sem sól skín ekki. Kerran verður að vera þurr áður en hún er sett í geymslu til að koma í veg fyrir myglu- og bakteríumyndun.

# Omadused

1. Kanderihmad
2. Vankrikorvi kate
3. Madrats
4. Põhjaplaadi õhutus
5. Kärü kinnituspunkt
6. Kaarvarju kinnituspunkt



ET

## ! HOIATUS!

- i1. NB! LUGEGE NEED JUHISED HOOLIKALT LÄBI JA HOIDKE ALLES EDASISEKS KASUTUSEKS. Nende juhiste eiramine võib seada ohtu lapse turvalisuse.
- i2. Ära kasuta seda beebi kandekorvi mitte kunagi alusel.
- i3. Enne kasutamist lugege läbi Thule kärude ja vankrikorvide ohutusjuhend ning hoidke see edaspidiseks kasutamiseks alles.
- i4. Enne imiku kandekorvi kasutamist lugege läbi kõik juhised.

## OLULINE TEAVE

Vankrikorv Thule Shine Bassinet ühildub ainult käruga Thule Shine.

## HOOLDUS

Vankrikorvi Thule Shine Bassinet puhastamine ja põhjalik hooldamine aitavad seda hoida heas seisukorras.

Vaadake kärü ja lisavarustus regulaarselt üle ja kontrollige, et neil ei ole kahjustusi ega kulumismärke.

- Kahjustunud või katkist kandekorvi ei tohi kasutada.

- Kontrollige, et metallosadel ei ole mõlke ega pragusid. Kui mõni metalloosa on pragunenud või kahjustunud, siis ei tohi vankrikorvi kasutada.
- Kontrollige regulaarselt, et kangas ei ole rebenenud, kulunud ega muul viisil kahjustunud.
- Vaadake sangad ja vankri põhi regulaarselt üle ja kontrollige, et neil ei ole kahjustusi ega kulumismärke.

Toote Thule Shine Bassinet kangast tuleb puhastada järgmiste juhiste kohaselt.

### Vankrikorvi kate, madrats ja madratsikate

- Peske eraldi või samalaadsete esemetega õrna masinpesu režiimil õrnatoimelise puhastusaine ja sooja veega.
- Maksimaalne veetemperatuur on 30 °C.
- Loputage põhjalikult ja tsentrifuugige ilma soojenduseta.
- Pange rippuma ja laske täielikult kuivada.
- Toodet ei tohi valgendada, triikida ega keemilisse puhastusse viia.

### Vankrikorvi kate

Määratud kohtade puhastamiseks või käsipesuks kasutage õrna seepi ja sooja vett ning olge ettevaatlik.

Ärge kasutage puhastuslahuseid.

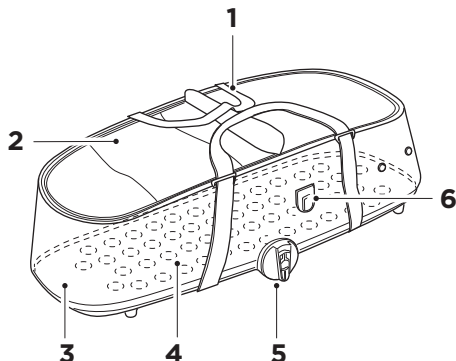
- Loputage korralikult sooja veega.
- Pange rippuma ja laske täielikult kuivada.
- Ei tohi pesta pesumasinas!
- Toodet ei tohi valgendada, triikida ega keemilisse puhastusse viia.

Kärü ja lisavarustust tuleb hoida kuivas kohas, eemal otsesest päikesekiirgusest. Hallituse ja bakterite kasvu vältimiseks tuleb enne kärü hoialepanekut kontrollida, et see on kuiv.



# Funkcijas

1. Siksnas pārnēsāšanai
2. Pārklājs
3. Matracis
4. Apakšējā ventilācija
5. Ratiņu piestiprināšanas punkts
6. Pārsega piestiprināšanas punkts



## ⚠️ BRĪDINĀJUMS.

- i1.** SVARĪGI! UZMANĪGI IZLASIET UN SAGLABĀJIET TURPMĀKAI UZZIŅAI. Šo norādījumu neievērošana var apdraudēt bērna drošību.
- i2.** Šo pārnēsājamo bērna gultiņu nelietojiet uz paliktņa.
- i3.** Pirms lietošanas izlasiet Thule ratiņu un kulbu drošības rokasgrāmatu un saglabājiet to turpmākai izmantošanai.
- i4.** Pirms zīdaiņu pārvietošanas aprīkojuma izmantošanas, izlasiet visus norādījumus.

## SVARĪGA INFORMĀCIJA

Thule Shine kulba ir saderīga tikai ar Thule Shine ratiņiem.

## KOPŠANA

Lai Thule Shine kulbu uzturētu labā stāvoklī, ir svarīgi nodrošināt tās tīrību un apkopi.

Regulāri pārbaudiet, vai ratiņiem un piederumiem nav novērojami bojājumi un nodiluma pazīmes.

- Nelietojiet zīdaiņu pārvietošanas aprīkojumu, ja tas ir bojāts vai salūzis.
- Pārbaudiet, vai metāla komponentiem nav iedobumu vai plaisu. Nelietojiet ratu kulbu, ja kādi metāla komponenti ir ieplaisājuši vai bojāti.
- Regulāri pārbaudiet, vai audumā nav plīsumu, izdilumu vai citu bojājumu pazīmju.

- Rokturi un pārnēsājamās kulbas apakšdaļa regulāri jāpārbauda, vai nav novērojamas bojājumu un nodiluma pazīmes.

Thule Shine kulbas auduma izstrādājumus var tīrīt atbilstoši tālāk sniegtajiem norādījumiem.

### Pārklājs, matrača paliktņi un matrača pārsegs

- Mazgājiet atsevišķi vai kopā ar līdzīgiem izstrādājumiem veļas mašīnā, izmantojot saudzīgo režīmu, vājas ziepes un siltu ūdeni.
- Maksimālā ūdens temperatūra ir 30 Celsija grādi.
- Kārtīgi izskalojiet un nekarsējot izgrieziet centrifūgā.
- Izkariniet, lai pilnībā izžāvētu.
- Nebaliniet. Negludiniet. Neizmantojiet ķīmisko tīrīšanu.

### Kulbas pārklājs

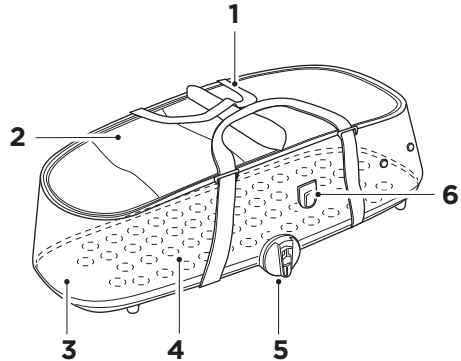
Tīriet netīrās vietas vai saudzīgi mazgājiet ar rokām, izmantojot vājas ziepes un siltu ūdeni. Neizmantojiet tīrīšanas šķīdinātājus.

- Kārtīgi izskalojiet ar siltu ūdeni.
- Izkariniet, lai pilnībā izžāvētu.
- Nemazgājiet veļas mašīnā!
- Nebaliniet. Negludiniet. Neizmantojiet ķīmisko tīrīšanu.

Glabājiet ratiņus un piederumus sausā vietā, kas nav pakļauta tiešai saules gaismas iedarbībai. Pirms ratiņu uzglabāšanas tiem ir jābūt sausiem, lai nepieļautu pelējuma un baktēriju veidošanu.

# Funkcijos

1. Nešiojimo diržai
2. Kojų užklotas
3. Čiužinys
4. Apatinis vėdinimas
5. Vežimėlio tvirtinimo taškas
6. Tento tvirtinimo taškas



LT

## ⚠️ ĮSPĖJIMAS.

- i1. SVARBU. ATIDŽIAI PERSKAITYKITE ŠIAS INSTRUKCIJAS IR PAŠILIKITE JAS, KAD GALĖTUMĖTE NAUDOTI ATEITYJE.** Neatsižvelgus į šias instrukcijas, gali būti sumažintas jūsų vaiko saugumas.
- i2.** Niekada nenaudoti šio nešiojamojo lopšio ant atramos.
- i3.** Prieš naudodami perskaitykite „Thule“ vežimėlių ir lopšių saugos vadovą ir jo neišmeskite, kad galėtumėte peržiūrėti ateityje.
- i4.** Prieš naudodami kūdikio lopšį perskaitykite visas instrukcijas.

## SVARBI INFORMACIJA

„Thule Shine“ lopšys tinka tik „Thule Shine“ vežimėliui.

## PRIEŽIŪRA

Norint išlaikyti gerą „Thule Shine“ lopšio būklę, jį reikia valyti ir gerai prižiūrėti.

Reguliariai apžiūrėkite vežimėlių ir priedus, ar jie nepažeisti ir ar nėra nusidėvėjimo ženklų:

- Nenaudokite kūdikio lopšio, jei jis pažeistas arba sulūžęs.
- Patikrinkite, ar metaliniai komponentai neįlenkti arba neįtrūkę. Nenaudokite lopšio, jei metaliniai komponentai yra įtrūkę arba pažeisti.

- Reguliariai apžiūrėkite audinį, ar jis neįplyšęs, nenusidėvėjęs ar kitaip nepažeistas.
- Reguliariai tikrinkite, ar rankenos ir nešiojamojo lopšio dugnas nepažeisti ir nesusidėvėję.

„Thule Shine“ lopšio audinius galima valyti laikantis toliau pateiktų instrukcijų.

### Kojų užklotas, čiužinio patiesalas ir čiužinio užvalkalas

- Galima atskirai skalbti skalbyklėje švelniu režimu arba su kitais panašiais daiktais naudojant švelnų ploviklį ir šiltą vandenį.
- Maksimali vandens temperatūra 30 laipsnių Celsijaus.
- Gerai išskalaukite ir išgręžkite nenaudodami šildymo funkcijos.
- Pakabinkite, kad visiškai išdžiūtų.
- Nenaudokite baliklio. Nelyginkite. Nevalykite sausuoju būdu.

### Lopšio apdangalas

Išvalykite dėmes arba švelniai išskalbkite švelniu plovikliu ir šiltu vandeniu.

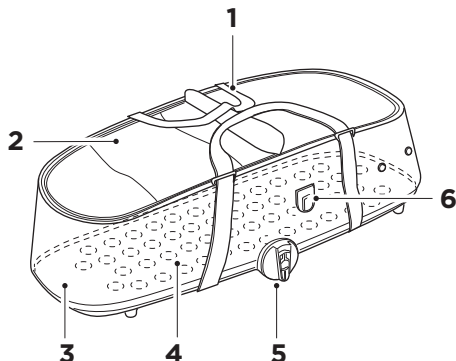
Nenaudokite tirpiklių.

- Gerai išskalaukite šiltu vandeniu.
- Pakabinkite, kad visiškai išdžiūtų.
- Nescalbkite skalbyklėje!
- Nenaudokite baliklio. Nelyginkite. Nevalykite sausuoju būdu.

Vežimėlių ir priedus laikykite sausoje vietoje, atokiau nuo tiesioginės saulės šviesos. Prieš padedant saugoti vežimėlis turi būti sausas, kad jame nesusidarytų pelėsis ar bakterijos.

# Компоненты

1. Ремни для переноски
2. Чехол для ног
3. Матрас
4. Нижнее вентиляционное отверстие
5. Точка крепления к коляске
6. Точка крепления к капюшону



## ⚠ ВНИМАНИЕ!

- ВАЖНО! ВНИМАТЕЛЬНО ПРОЧТИТЕ И СОХРАНИТЕ ДЛЯ ДАЛЬНЕЙШЕГО ИСПОЛЬЗОВАНИЯ.** Несоблюдение этих инструкций может поставить под угрозу безопасность ребенка.
- Никогда не ставьте это изделие на подставку.
- Перед эксплуатацией изучите руководство по технике безопасности для колясок и люлек Thule и сохраните его для дальнейшего использования.
- Перед использованием детской переноски прочитайте инструкцию.

## ВАЖНАЯ ИНФОРМАЦИЯ

Thule Shine Bassinet подходит только к коляске Thule Shine.

## ОБСЛУЖИВАНИЕ

Следите за чистотой и техническим состоянием вашей люльки Thule Shine Bassinet.

Регулярно проверяйте коляску и аксессуары на наличие повреждений и признаков износа.

- Не используйте детскую переноску, если она повреждена или сломана.
- Проверьте металлические части на наличие вмятин и трещин. Не используйте

люльку, если какой-либо металлический компонент треснул или поврежден.

- Регулярно проверяйте ткань на наличие дыр, износов или других признаков повреждения.
- Регулярно проверяйте ручки и дно люльки на наличие признаков повреждений и износа.

Ткань люльки Thule Shine Bassinet можно стирать согласно приведенным ниже инструкциям.

### Чехол для ног, матрасник и обивка матраса

- Стирайте отдельно или с изделиями подобного цвета, используя режим деликатной стирки или вручную в теплой воде с мыльным раствором.
- Максимальная температура воды — 30 °C.
- Хорошо прополощите и выжмите.
- Повесьте изделия и дайте им полностью высохнуть.
- Не отбеливать. Не гладить. Не подвергать химчистке.

### Чехол люльки

Аккуратно удалите пятна вручную, используя мягкий мыльный раствор и теплую воду. Не используйте растворители для химической чистки.

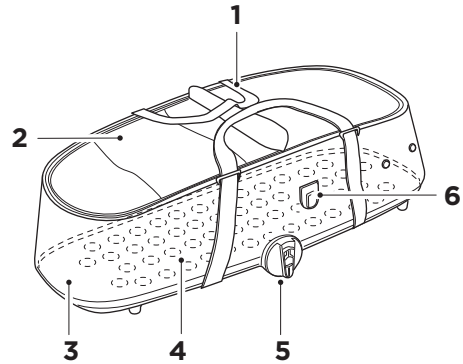
- Тщательно прополощите в теплой воде.
- Повесьте изделия и дайте им полностью высохнуть.
- Машинная стирка запрещена!
- Не отбеливать. Не гладить. Не подвергать химчистке.

Храните коляску и аксессуары в сухом месте, защищенном от прямых солнечных лучей. Перед длительным хранением коляску необходимо высушить для предотвращения появления плесени и микробов.

RU

## Функції

1. Підвісні реміні
2. Фартух
3. Матрац
4. Нижня вентиляція
5. Місце для кріплення візка
6. Місце для кріплення козирка



## ⚠ ПОПЕРЕДЖЕННЯ!

- UK**
- i1.** ВАЖЛИВО. УВАЖНО ПРОЧИТАЙТЕ ТА ЗБЕРІГАЙТЕ ДЛЯ ДОВІДКИ В МАЙБУТНЬОМУ. Невиконання цих інструкцій може вплинути на безпеку дитини.
  - i2.** Ніколи не використовуйте його на підставці.
  - i3.** Перед використанням перегляньте посібник із безпеки для колясок і люльок Thule та зберігайте його для довідки в майбутньому.
  - i4.** Перш ніж використовувати люльку, ознайомтеся з усіма інструкціями.

## ВАЖЛИВА ІНФОРМАЦІЯ

Люлька Thule Shine сумісна лише з візком Thule Shine.

## ДОГЛЯД

Щоб люлька Thule Shine завжди була в гарному стані, важливо доглядати за нею та зберігати в чистоті.

Регулярно оглядайте коляску й аксесуари на наявність пошкодження та ознак зношення.

- Не використовуйте люльку, якщо її пошкоджено або зламано.
- Перевіряйте металеві компоненти на наявність зубців або тріщин. Не використовуйте люльку, якщо будь-який металевий компонент має тріщини або пошкодження.

- Регулярно оглядайте тканину на наявність розривів, розірваних ділянок чи будь-яких ознак пошкодження.
- Регулярно оглядайте ручки та нижню частину переносної люльки на наявність пошкодження та ознак зношення.

Тканини люльки Thule Shine можна очистити відповідно до нижченаведених інструкцій.

### Фартух, наматрачник і покриття для матраца

- Делікатне машинне прання окремо або з подібними предметами в теплій воді з м'яким милом.
- Температура води має бути щонайбільше 30 °C.
- Ретельно прополощіть і віджміть у центрифугі, не використовуючи функцію сушіння.
- Повністю висушіть на повітрі.
- Не використовуйте відбілювач. Не прасуйте. Не застосовуйте хімічне чищення.

### Навіс для люльки

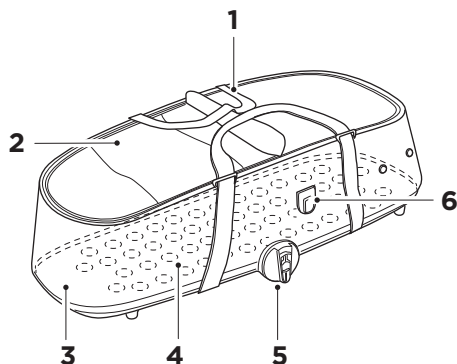
Обережно видавіть плями або виперіть уручну в м'якому розчині теплої води з милом. Не використовуйте очищаючі розчинники.

- Добре прополощіть у теплій воді.
- Повністю висушіть на повітрі.
- Не застосовуйте машинне прання!
- Не використовуйте відбілювач. Не прасуйте. Не застосовуйте хімічне чищення.

Зберігайте коляску й аксесуари в сухому приміщенні подалі від прямого сонячного проміння. Перед зберіганням коляску потрібно висушити, щоб запобігти розвитку плісняви та бактерій.

# Właściwości

1. Pasy do noszenia
2. Fartuch
3. Materac
4. Dolna wentylacja
5. Punkty mocowania wózka
6. Punkty mocowania budki



## **⚠ OSTRZEŻENIE:**

- i1. **WAŻNE – PRZECZYTAJ UWAGNIE TE INSTRUKCJE I ZACHOWAJ JE NA PRZYSZŁOŚĆ.** W przypadku nieprzestrzegania tych instrukcji bezpieczeństwo dziecka może być zagrożone.
- i2. Nie umieszczać gondoli w stojaku.
- i3. Przed rozpoczęciem użytkowania wózków spacerowych i gondoli Thule przeczytaj broszurę dotyczącą bezpieczeństwa i zachowaj ją do wykorzystania w przyszłości.
- i4. Przed użyciem tego nosidła dla dziecka przeczytaj całą instrukcję.

## WAŻNE INFORMACJE

Gondola Thule Shine Bassinet jest zgodna tylko z wózkiem Thule Shine.

## KONSERWACJA

Utrzymywanie gondoli Thule Shine Bassinet w czystości i właściwa konserwacja odgrywają ważną rolę w zachowaniu wózka w dobrym stanie.

Regularnie sprawdzaj stan wózka oraz akcesoriów pod kątem uszkodzeń i objawów zużycia:

- Nie należy używać nosidełka dla niemowląt, jeśli jest ono uszkodzone lub pęknięte.

- Sprawdź, czy na elementach metalowych nie ma wgnieceń lub pęknięć. Nie należy używać gondoli, jeśli jakiegokolwiek elementy metalowe są pęknięte lub uszkodzone.
- Regularnie sprawdzaj tkaninę pod kątem rozdarć, przetarć i innych uszkodzeń.
- Należy regularnie sprawdzać uchwyty i dno gondoli pod kątem uszkodzeń i objawów zużycia.

Tkaninę na wózku Thule Shine Bassinet można czyścić ręcznie zgodnie z następującymi instrukcjami:

### Fartuch, podkładka pod materac i pokrowiec materaca

- Mogą być prane w pralce przy użyciu programu do delikatnych tkanin, oddzielnie lub z podobnymi wyrobami, przy użyciu łagodnego mydła i ciepłej wody.
- Maksymalna temperatura wody to 30 stopni Celsjusza.
- Dobrze wyplukać i odwirować bez użycia gorącego powietrza.
- Rozwiesić na powietrzu do całkowitego wyschnięcia.
- Nie wybielać. Nie prasować. Nie czyścić chemicznie.

### Pokrowiec gondoli

Oczyścić miejscowo lub wyprać delikatnie ręcznie w ciepłej wodzie z dodatkiem łagodnego mydła.

Nie używać rozpuszczalników czyszczących.

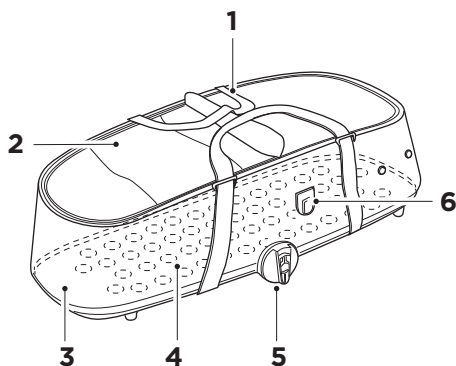
- Dobrze wyplukać ciepłą wodą.
- Rozwiesić na powietrzu do całkowitego wyschnięcia.
- Nie prać w pralkach mechanicznych!
- Nie wybielać. Nie prasować. Nie czyścić chemicznie.

Przechowywać wózek i akcesoria w suchych warunkach bez bezpośredniego narażenia na światło słoneczne. Przed przechowywaniem wózka należy go wysuszyć, aby zapobiec rozwojowi pleśni lub bakterii.

PL

# Vlastnosti

1. Popruhy pro přenášení
2. Kryt nohou
3. Matrace
4. Spodní větrání
5. Upevňovací bod kočárku
6. Upevňovací bod stříšky



## ! VAROVÁNÍ:

- i1. **DŮLEŽITÉ - PŘEČTĚTE SI POZORNĚ TYTO POKYNY A UCHOVEJTE SI JE PRO BUDOUCÍ POUŽITÍ.** Při nedodržení těchto pokynů může být ohrožena bezpečnost dítěte.
- i2. Nikdy nepokládejte toto přenosné lůžko na nosnou konstrukci.
- i3. Před použitím si přečtěte tento bezpečnostní manuál pro kočárku a korby Thule a pečlivě si jej uložte, abyste se k němu mohli kdykoli vrátit.
- i4. Před použitím korbíčky si pečlivě přečtěte všechny pokyny.

- Všímejte si kovových součástí, zda nejsou promáčknuté nebo prasklé. Je-li kterákoli z kovových součástí prasklá nebo jinak poškozená, korbíčku nepoužívejte.
- Pravidelně kontrolujte, jestli textilní části nejsou natržené, ošoupané nebo jinak poškozené.
- Rukojeti a spodní část přenosné postýlky je třeba pravidelně kontrolovat, zda nevykazují známky poškození a opotřebení.

Tkaniny na korbě Thule Shine Bassinet Ize čistit podle následujících pokynů:

### Kryt nohou, podložka pod matrací a potah matrace

- Lze prát v pračce s použitím programu pro šetrné praní a mýdlové vody, a to samostatně nebo s obdobnými kusy textilu.
- Maximální teplota vody je 30 °C.
- Dobře vymáchejte a odstředte bez ohřívání.
- Pověste a nechte zcela vyschnout.
- Nepoužívejte bělidlo. Nežehlete. Nesušte v sušičce.

### Povlak korby

Fleky lze vyčistit nebo jemně ručně vyprat v teplé mýdlové vodě.

K čištění nepoužívejte rozpouštědla.

- Dobře vymáchejte v teplé vodě.
- Pověste a nechte zcela vyschnout.
- Neperte v pračce!
- Nepoužívejte bělidlo. Nežehlete. Nesušte v sušičce.

Kočárek a příslušenství skladujte v suchu a mimo přímé sluneční světlo. Před uskladněním kočárek osušte, aby se na něm nemnožily plísňe a bakterie.

## DŮLEŽITÉ INFORMACE

Korba Thule Shine je kompatibilní pouze s kočárkem Thule Shine.

## ÚDRŽBA

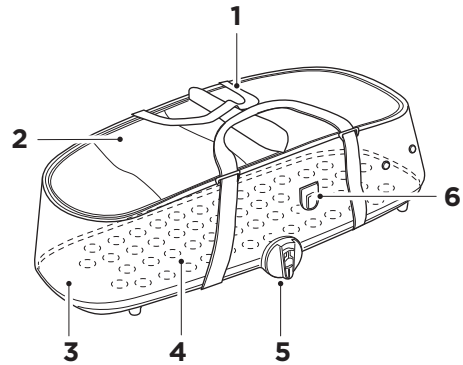
Aby vám korba Thule Shine vydržela co nejdéle v dobrém stavu, je nutné ji pravidelně čistit a správně o ni pečovat.

Pravidelně kontrolujte, zda kočárek a příslušenství nejvíe známky poškození nebo opotřebení:

- Nepoužívejte korbíčku, je-li poškozená nebo rozbitá.

# Jellemzők

1. Hordozó hevederek
2. Fogantyú
3. Matrac
4. Alsó szellőzés
5. Babakocsi-rögzítési pont
6. Napellenző-rögzítési pont



## FIGYELMEZTETÉS:

- i1. FONTOS! GONDOSAN TANULMÁNYOZZA ÁT ÉS ŐRIZZE MEG EZT AZ ÚTMUTATÓT! Ha nem tartja be az útmutató javaslatait, gyermekét veszélynek teszi ki.
- i2. Soha ne használja a mózeskosarat a kosártartón!
- i3. A használatbavétel előtt olvassa el a Thule babakocsikhoz és mózeskosarakhoz készült biztonsági útmutatót, és tartsa azt később is hozzáférhető helyen.
- i4. A csecsemőhordozó használatba vétele előtt olvassa el a használati utasítást.

## FONTOS INFORMÁCIÓ

A Thule Shine mózeskosár csak a Thule Shine babakocsival használható.

## KARBANTARTÁS

A Thule Shine mózeskosár jó állapotának megőrzésében fontos szerepe van a tisztításnak és a karbantartásnak.

Rendszeresen ellenőrizze a babakocsit és tartozékait, sérüléseket és a kopás jeleit keresve:

- Ne használja a csecsemőhordozót, amennyiben az megsérült vagy kilazult.
- Ellenőrizze a fém alkatrészeket, hogy nincsenek-e rajtuk horpadások vagy repedések. Ne használja a mózeskosarat, ha valamelyik fém alkatrész repedt vagy sérült.
- Ellenőrizze rendszeresen a szövetanyagokat, hogy nem szakadtak-e, nincsenek-e rajtuk kikopott részek, illetve más sérülések.
- Rendszeresen ellenőrizze, hogy a mózeskosár fogantyúin és alján nincsenek-e sérülések és kopások.

A Thule Shine mózeskosár kárpitját az alábbi utasítások szerint tisztítsa:

### Kötény, matracpárna és matrachuzat

- Gépben külön vagy hasonló darabokkal kímélő mosószerrel és meleg vízzel óvatosan mosható.
- A víz maximális hőmérséklete 30 Celsius-fok lehet.
- Alaposan öblítse át, majd szárítás nélkül centrifugálja ki.
- Akassza ki, hogy teljesen megszáradjon.
- Ne használjon fehérítőszert. Nem vasalható. Tilos a vegytisztítás.

### Mózeskosár háló

Folttisztítással vagy kézi mosással tisztítható, kímélő szappannal és meleg vízzel. Ne használjon oldószereket.

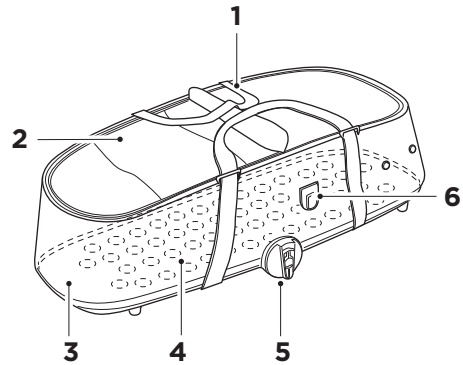
- Az alapos öblítéshez meleg vizet használjon.
- Akassza ki, hogy teljesen megszáradjon.
- Ne mossa gépben!
- Ne használjon fehérítőszert. Nem vasalható. Tilos a vegytisztítás.

A babakocsit és tartozékait tárolja száraz, napfénytől védett helyen. A babakocsit tárolás előtt szárítsa meg, így megelőzve a penész kialakulását és a baktériumok megtelepedését.

HU

# Caracteristici

1. Curele de transport
2. Paravan
3. Saltea
4. Ventilație inferioară
5. Punct de cuplare a căruciorului
6. Punct de cuplare a copertinei



## ⚠ ATENȚIE:

- i1. **IMPORTANT - A SE CITI CU ATENȚIE ȘI A SE PĂSTRA PENTRU CONSULTARE ULTERIOARĂ.** Dacă nu urmați instrucțiunile, poate fi afectată siguranța copilului.
- i2. **NICIODATĂ** coșul pe teșghele, mese sau pe orice alte suprafețe aflate la înălțime.
- i3. Înainte să utilizați cărucioarele și coșurile pentru copii Thule, citiți manualul privind siguranța și păstrați-l pentru consultare ulterioară.
- i4. Citiți toate instrucțiunile înainte de a utiliza coșul.

## INFORMAȚII IMPORTANTE

Coșul Thule Shine este compatibil doar cu căruciorul Thule Shine.

## ÎNTREȚINERE

Menținerea coșului pentru copii Thule Shine curat și bine întreținut este un factor important pentru păstrarea acestuia în stare bună de funcționare.

Inspectați căruciorul și accesoriile în mod regulat pentru urme de deteriorare și semne de uzură:

- Nu utilizați coșul dacă este deteriorat sau rupt.
- Verificați componentele metalice să nu aibă fisuri sau urme de lovituri. Nu utilizați căruciorul dacă există componente metalice fisurate sau deteriorate.

- Examinați materialul textil cu regularitate pentru urme de rupere, zone uzate sau alte semne de deteriorare.
- Mănerile și baza landoului trebuie verificate în mod regulat pentru a detecta orice semn de deteriorare și uzură.

Materialele de pe coșul de copii Thule Shine pot fi curățate conform instrucțiunilor următoare:

### Paravan, saltea și husă saltea

- Spălați separat la mașină la un program pentru materiale delicate sau împreună cu articole asemănătoare, cu apă caldă și săpun neagresiv.
- Temperatură maximă a apei de 30 de grade Celsius.
- Clătiți bine și uscați prin centrifugare, fără căldură.
- Permiteți uscarea completă în aer liber.
- Nu folosiți înălbitor. Nu călcați. Nu curățați chimic.

### Husă coș pentru copii

Curățați sau spălați ușor petele manual, cu săpun delicat și apă caldă.

Nu utilizați solvenți de curățare.

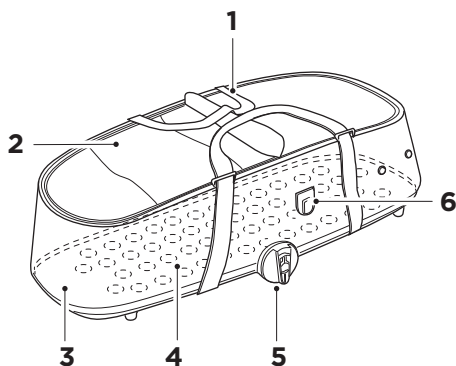
- Clătiți bine cu apă caldă.
- Permiteți uscarea completă în aer liber.
- Nu spălați la mașină!
- Nu folosiți înălbitor. Nu călcați. Nu curățați chimic.

Depozitați căruciorul și accesoriile într-o zonă uscată, ferită de lumina directă a soarelui. Înainte de a depozita căruciorul, acesta trebuie să fie uscat pentru a preveni dezvoltarea mușcăiului sau a bacteriilor.



# Vlastnosti

1. Nosné popruhy
2. Fusak
3. Matrac
4. Spodné vetranie
5. Bod na pripavenie kočíka
6. Bod na pripavenie striešky



## ⚠️ UPOZORNENIE

- i1.** DÔLEŽITÉ – DÔSLEDNE SI PREČÍTAJTE TIETO POKYNY A UCHOVAJTE ICH NA BUDÚCE POUŽITIE. Pri nedodržaní týchto pokynov môže byť ohrozená bezpečnosť dieťaťa.
- i2.** Nikdy nepoužívajte prenosnú tašku so stojanom.
- i3.** Pred použitím si prečítajte bezpečnostný manuál pre kočíky a vaničky Thule a uchovajte ho na budúce použitie.
- i4.** Pred použitím vaničkysi prečítajte kompletné pokyny.

## DÔLEŽITÉ INFORMÁCIE

Vanička Thule Shine Bassinet je kompatibilná len s kočíkom Thule Shine.

## ÚDRŽBA

Aby ste zachovali dobrý stav vaničky Thule Shine Bassinet, je nutné ju čistiť a dobre sa o ňu starať.

Pravidelne kontrolujte, či kočík a príslušenstvo nevykazujú známky poškodenia alebo opotrebovania:

- Nepoužívajte dojčenský nosič, ak je poškodený alebo zlomený.

- Skontrolujte, či kovové súčasti nie sú preliacené alebo prasknuté. Ak je ktorákoľvek z kovových súčastí prasknutá alebo poškodená, vaničku nepoužívajte.
- Pravidelne kontrolujte, či textilné časti nie sú natrhnuté, ošúchané alebo nevykazujú iné znaky poškodenia.
- Pravidelne kontrolujte rukoväť a spodnú stranu prenosnej vaničky, či nevykazujú známky poškodenia alebo opotrebovania.

Látky na vaničke Thule Shine Bassinet čistite podľa nasledujúcich pokynov:

### Zásterka, podložka pod matrac a poťah na matrac

- Perte samostatne v práčke pomocou jemného programu alebo s podobnými tkaninami s použitím jemného saponátu a teplej vody.
- Maximálna teplota vody je 30 °C.
- Dôkladne vypláchnite a odstredte bez pôsobenia tepla.
- Úplne vysušte zavesené na vzduchu.
- Nepoužívajte bielicidlo. Nežehlite. Nečistite v čistiarni.

### Kryt na postielku

Na vyčistenie flakov alebo jemné ručné pranie možno použiť teplú mydlovú vodu.

Na čistenie nepoužívajte rozpúšťadlá.

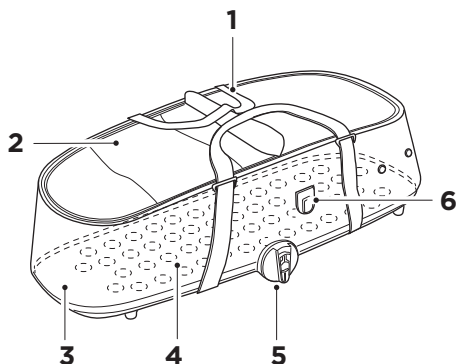
- Dobře vypláchnite v teplej vode.
- Úplne vysušte zavesené na vzduchu.
- Neperte v práčke!
- Nepoužívajte bielicidlo. Nežehlite. Nečistite v čistiarni.

Kočík a príslušenstvo skladujte v suchu a mimo priameho slnečného svetla. Pred uskladnením kočík osušte, aby sa na ňom nemnožili plesne a baktérie.

SK

# Lastnosti

1. Trakovi za nošenje
2. Podloga
3. Ležalni vložek
4. Zračenje dna
5. Točka za pritrnitev na voziček
6. Točka za pritrnitev strehice



## ⚠ OPOZORILO:

- i1.** POMEMBNO – POZORNO PREBERITE IN SHRANITE ZA POZNEJŠO UPORABO. Če ne upoštevate navodil, lahko ogrozite otrokovo varnost.
- i2.** Prenosne posteljice nikoli ne uporabljajte na podstavku.
- i3.** Pred uporabo preberite varnostni priročnik za otroške vozičke in košare Thule ter ga shranite za poznejšo uporabo.
- i4.** Pred uporabo košare preberite vsa navodila.

SL

## POMEMBNE INFORMACIJE

Košara Thule Shine je združljiva samo z vozičkom Thule Shine.

## VZDRŽEVANJE

Čiščenje in dobro vzdrževanje sta pomembna dejavnika za ohranitev dobrega stanja košare Thule Shine.

Redno preverjajte, ali so se na otroškem vozičku in dodatkih pojavili poškodbe in znaki obrabe:

- Če je košara poškodovana ali zlomljena, je ne uporabljajte.
- Preverite, ali so na kovinskih delih morebitne udrtine ali razpoke. Košare ne uporabljajte, če je kateri od kovinskih delov počen ali poškodovan.

- Redno preverjajte, ali so na blagu raztrgana ali obrabljena mesta oziroma drugi znaki poškodbe.
- Redno preverjajte, ali so na ročajih na spodnji strani košare morebitne poškodbe in znaki obrabe.

Tkanine na košari Thule Shine lahko čistite skladno s temi navodili:

### Podloga, ležalni vložek in prevleka za ležalni vložek

- Ločeno oziroma skupaj s tkaninami podobnih barv perite v pralnem stroju s programom za občutljivo perilo, pri čemer uporabite blag pralni prašek in toplo vodo.
- Največja dovoljena temperatura vode je 30 stopinj Celzija.
- Dobro izperite in osušite s centrifugo brez toplote.
- Obesite, da se posuši na zraku.
- Ne uporabljajte belil. Ne likajte. Ne uporabljajte kemičnega čiščenja.

### Prevleka za košaro

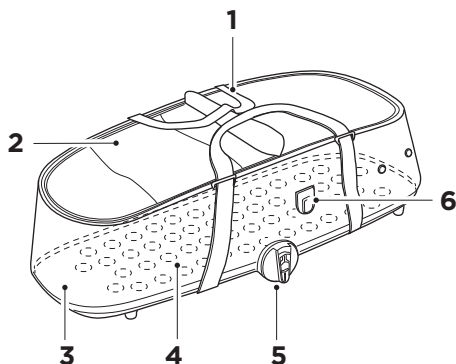
Točkovno očistite ali ročno operite z blagim milom in toplo vodo. Ne uporabite razmaščevalnih sredstev.

- Dobro sperite s toplo vodo.
- Obesite, da se posuši na zraku.
- Ne perite v pralnem stroju!
- Ne uporabljajte belil. Ne likajte. Ne uporabljajte kemičnega čiščenja.

Otroški voziček in dodatke hranite na suhem mestu, zaščitenem pred neposredno sončno svetlobo. Preden voziček shranite, ga osušite, da preprečite razvoj plesni ali bakterij.

# Характеристики

1. Ремъци за носене
2. Престилка
3. Матрак
4. Долно проветрение
5. Точка за прикрепяне на количка
6. Точка за прикрепяне на сенник



## **⚠ ПРЕДУПРЕЖДЕНИЕ:**

- i1. ВАЖНО - ПРОЧЕТЕТЕ ВНИМАТЕЛНО И ЗАПАЗЕТЕ ЗА СПРАВКА В БЪДЕЩЕ.** Безопасността на детето може да бъде засегната, ако не следвате тези инструкции.
- i2.** Никога не използвайте този продукт върху стойка.
- i3.** Преди употреба прочетете ръководството за безопасност на детски колички и бебешки кошници Thule и го запазете за бъдещи справки.
- i4.** Прочетете всички указания, преди да използвате бебешката кошница.

## ВАЖНИ СВЕДЕНИЯ

Кошницата Thule Shine Bassinet е съвместима само с количката Thule Shine.

## ПОДДРЪЖКА

Поддържането на кошницата Thule Shine Bassinet чиста и поддържана е важна предпоставка за доброто ѝ състояние.

Проверявайте редовно количката и принадлежностите за повреди и признаци на износване:

- Не използвайте кошницата, ако е повредена или счупена.

- Проверявайте металните компоненти за вдлъбнатини и пропуквания. Не използвайте бебешката кошница, ако някой от металните компоненти е напукан или повреден.
- Проверявайте редовно плата за скъсвания, износени места или други признаци на повреждане.
- Дръжките и долната част на чантата за носене на бебе трябва да се проверяват редовно за признаци на повреда и износване.

Платовете на кошницата Thule Shine Bassinet могат да се почистват съгласно следните указания:

### Престилка, подложка за матрак и покривало за матрак

- В перална машина при щадяща програма за пране, отделно или заедно с подобни материали, с използване на мек сапун и топла вода.
- Максималната температура на водата е 30 градуса по Целзий.
- Изплаквайте добре и изсушавайте с центрофуга без затопляне.
- Сложете на простор до пълно изсушаване.
- Не избелвайте. Не гладете. Без химическо чистене.

### Покривало на кошницата

Внимателно почиствайте петна или перете ръчно с нежен сапун и топла вода. Не използвайте почистващи препарати.

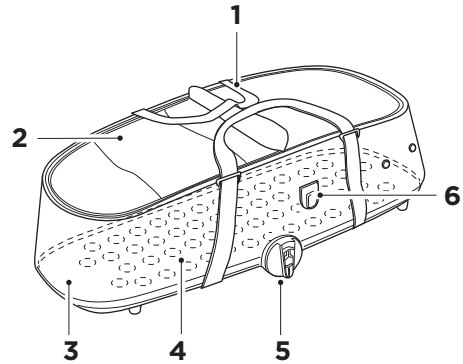
- Изплаквайте добре с топла вода.
- Сложете на простор до пълно изсушаване.
- Да не се пере в перална машина!
- Не избелвайте. Не гладете. Без химическо чистене.

Прибирайте количката и принадлежностите в сухо помещение без пряка слънчева светлина. Преди да приберете количката, тя трябва да бъде суха, за да се предотврати развитието на мухъл и бактерии.

BG

# Značajke

1. Trake za nošenje
2. Pregača
3. Madrac
4. Prozračivanje donjeg dijela
5. Točka za pričvršćivanje na kolicima
6. Točka za pričvršćivanje nadstrešnice



## ⚠ UPOZORENJE:

- i1. **VAŽNO – PAŽLJIVO PROČITAJTE I SAČUVAJTE ZA BUDUĆU UPORABU.** Sigurnost djeteta može biti ugrožena ako se ne pridržavate ovih uputa.
- i2. Nikada ne koristite ovaj proizvod na postolju.
- i3. Prije uporabe kolica i kolijevki tvrtke Thule pročitajte priručnik o sigurnosti i sačuvajte ga za buduću uporabu.
- i4. Prije uporabe dječje kolijevke pročitajte sve upute.

HR

## VAŽNE INFORMACIJE

Proizvod Thule Shine Bassinet kompatibilan je samo s kolicima Thule Shine.

## ODRŽAVANJE

Držanje proizvoda Thule Shine Bassinet čistim i dobro održanim bitan je čimbenik u održavanju dobrog stanja kolica.

Redovito pregledavajte moguća oštećenja i znakove trošenja kolica i pribora:

- Nemojte koristiti nosiljku za dijete, ako je oštećena ili polomljena.
- Provjerite udubljenja ili napuknuća na metalnim dijelovima. Nemojte upotrebljavati dječju košaru ako su neki metalni dijelovi napuknuti ili oštećeni.

- Redovito provjeravajte rupe u tkanini, istrošena mjesta ili bilo kakve druge znakove oštećenja.
- Potrebno je redovito provjeravati ručke za nošenje i dno dječje košare zbog znakova oštećenja i istrošenosti.

Tkanina proizvoda Thule Shine Bassinet može se čistiti u skladu sa sljedećim uputama:

### Pregača, podložak i pokrov madraca

- Može se odvojeno i lagano oprati u perilici ili blagim sapunom i toplom vodom zajedno sa sličnim stvarima.
- Maksimalna temperatura vode treba biti 30 °C.
- Dobro isperite i osušite. Nemojte koristiti sušilicu.
- Objesite kako bi se potpuno osušila na zraku.
- Nemojte upotrebljavati izbjeljivač. Nemojte peglati. Nemojte kemijski čistiti.

### Pokrov za kolijevku

Mrlje pažljivo očistite ili ručno operite blagim sapunom i toplom vodom.

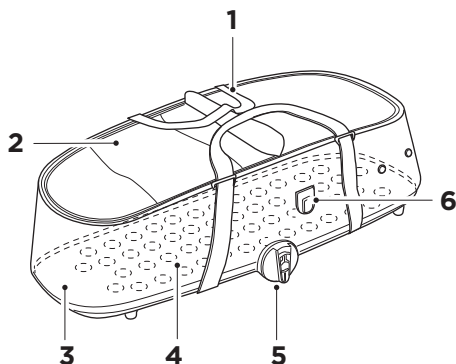
Nemojte upotrebljavati otapala za čišćenje.

- Dobro isperite toplom vodom.
- Objesite kako bi se potpuno osušila na zraku.
- Nemojte prati u perilici rublja!
- Nemojte upotrebljavati izbjeljivač. Nemojte peglati. Nemojte kemijski čistiti.

Čuvajte kolica i pribor na suhom mjestu na kojem nema izravnog sunčevog svjetla. Prije pohrane, kolica trebaju biti suha kako bi se spriječio razvoj plijesni ili bakterija.

# Χαρακτηριστικά

1. Ιμάντες μεταφοράς
2. Ποδιά
3. Στρώμα
4. Αερισμός στο κάτω μέρος
5. Σημείο προσάρτησης καροτσιού
6. Σημείο προσάρτησης κουκούλας



## ⚠️ ΠΡΟΕΙΔΟΠΟΙΗΣΗ:

- i1.** ΣΗΜΑΝΤΙΚΟ - ΔΙΑΒΑΣΤΕ ΤΟ ΠΡΟΣΕΚΤΙΚΑ ΚΑΙ ΦΥΛΑΞΤΕ ΤΟ ΓΙΑ ΜΕΛΛΟΝΤΙΚΗ ΑΝΑΦΟΡΑ. Η ασφάλεια του παιδιού μπορεί να διακυβευτεί, αν δεν ακολουθήσετε αυτές τις οδηγίες.
- i2.** Μην χρησιμοποιείτε ποτέ αυτό το προϊόν πάνω σε βάση.
- i3.** Διαβάστε το εγχειρίδιο ασφαλείας για τα καρότσια και τα πορτ-μπεμπέ της Thule πριν από τη χρήση και φυλάξτε το για μελλοντική αναφορά.
- i4.** Διαβάστε όλες τις οδηγίες προτού χρησιμοποιήσετε το πορτ-μπεμπέ.

## ΣΗΜΑΝΤΙΚΕΣ ΠΛΗΡΟΦΟΡΙΕΣ

Το Thule Shine Bassinet είναι συμβατό μόνο με το καρότσι Thule Shine.

## ΣΥΝΤΗΡΗΣΗ

Διατηρείτε το πορτ-μπεμπέ Thule Shine Bassinet καθαρό και συντηρείτε το σωστά, ώστε να παραμένει σε καλή κατάσταση.

Ελέγχετε τακτικά τα καρότσια και τα αξεσουάρ του για ζημιές και σημάδια φθοράς:

- Μην χρησιμοποιείτε το πορτ-μπεμπέ, αν έχει υποστεί ζημιά ή έχει σπάσει.

- Ελέγχετε τα μεταλλικά εξαρτήματα για τυχόν βαθουλώματα ή ρωγμές. Μην χρησιμοποιείτε την κούνια, αν κάποιο από τα μεταλλικά εξαρτήματα έχει ραγίσει ή έχει υποστεί ζημιά.
- Ελέγχετε τακτικά το ύφασμα για σχισίματα, φθαρμένα σημεία ή άλλα σημάδια φθοράς.
- Οι λαβές και το κάτω μέρος του πορτ-μπεμπέ πρέπει να ελέγχονται τακτικά για σημάδια καταστροφής και φθοράς.

Μπορείτε να καθαρίσετε τα υφάσματα στο πορτ-μπεμπέ Thule Shine Bassinet σύμφωνα με τις ακόλουθες οδηγίες:

### Ποδιά, στρώμα και κάλυμμα στρώματος

- Πλύνετε σε χαμηλό πρόγραμμα στο πλυντήριο ξεχωριστά ή μαζί με παρόμοια υφάσματα με ήπιο σαπούνι και ζεστό νερό.
- Μέγιστη θερμοκρασία νερού 30 βαθμοί Κελσίου.
- Ξεπλύνετε καλά και στύψτε στο πλυντήριο χωρίς θερμότητα.
- Κρεμάστε το για να στεγνώσει εντελώς στον αέρα.
- Μην χρησιμοποιήσετε χλωρίνη. Μην το σιδερώσετε. Μην χρησιμοποιήσετε στεγνό καθάρισμα.

### Κάλυμμα πορτ-μπεμπέ

Καθαρίστε τους λεκέδες ή πλύντε το ύφασμα στο χέρι με ήπιο σαπούνι και ζεστό νερό. Μην χρησιμοποιήσετε διαλύτες καθαρισμού.

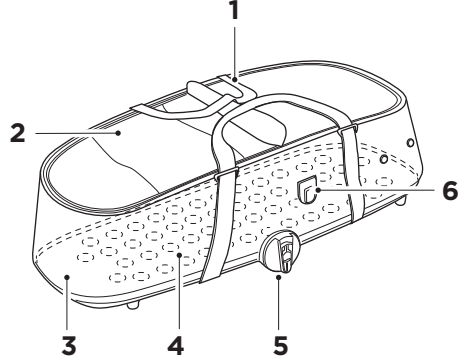
- Ξεβγάλτε καλά με ζεστό νερό.
- Κρεμάστε το για να στεγνώσει εντελώς στον αέρα.
- Μην το πλύνετε στο πλυντήριο!
- Μην χρησιμοποιήσετε χλωρίνη. Μην το σιδερώσετε. Μην χρησιμοποιήσετε στεγνό καθάρισμα.

Αποθηκεύετε το καρότσι και τα αξεσουάρ του σε ξηρό μέρος μακριά από το άμεσο ηλιακό φως. Πριν από την αποθήκευση του καροτσιού, στεγνώστε το για να αποτρέψετε την ανάπτυξη μούχλας ή βακτηρίων.

EL

# Özellikler

1. Taşıma kayışları
2. Önlük
3. Yatak
4. Alt havalandırma
5. Bebek arabası bağlantı noktası
6. Gölgelek bağlantı noktası



## ⚠ UYARI:

- i1. **ÖNEMLİ: DİKKATLE OKUYUN VE GELECEKTE BAŞVURMAK ÜZERE SAKLAYIN.** Bu talimatlara uymazsanız çocuğunuzun güvenliği etkilenebilir.
- i2. Bu ürünü asla bir stant üzerinde kullanmayın.
- i3. Kullanmadan önce Thule Bebek Arabaları ve Beşikleri için Güvenlik Kılavuzu'nu okuyun ve gelecekte başvurmak amacıyla saklayın.
- i4. Bebek taşıyıcısını kullanmadan önce tüm talimatları okuyun.

TR

## ÖNEMLİ BİLGİLER

Thule Shine Bassinet yalnızca Thule Shine bebek arabasıyla uyumludur.

## BAKIM

Thule Shine Bassinet'i temiz ve iyi muhafaza etmek, onu iyi durumda tutmak için önemli bir faktördür.

Düzenli olarak bebek arabanızda ve aksesuarlarınızda hasar ve aşınma belirtisi olup olmadığını inceleyin:

- Hasarlıysa veya kırıkysa bebek taşıyıcısını kullanmayın.
- Metal parçalarda herhangi bir ezilmiş veya çatlak kısım olup olmadığını kontrol edin.

Çatlak veya hasarlı metal parçaları olan beşikleri kullanmayın.

- Düzenli olarak kumaşta yırtık, yıpranmış nokta veya başka bir hasar işareti olup olmadığını inceleyin.
- Portatif karyolanın kollarında ve alt kısmında hasar veya aşınma olup olmadığını düzenli olarak kontrol edilmelidir.

Thule Shine Bassinet kumaşları aşağıdaki talimatlara uygun olarak elde temizlenebilir:

### Önlük, yatak pedi ve yatak örtüsü

- Yumuşak sabun ve ılık su kullanarak ayrı ayrı veya benzer ürünlerle makinede hassas programda yıkayın.
- Maksimum su sıcaklığı 30 Santigrat derecedir.
- İyi durulayın ve ısı olmadan kurutma makinesinde kurutun.
- Tamamen kuruması için asın.
- Çamaşır suyu kullanmayın. Ütülemeyin. Kuru temizleme yapmayın.

### Beşik örtüsü

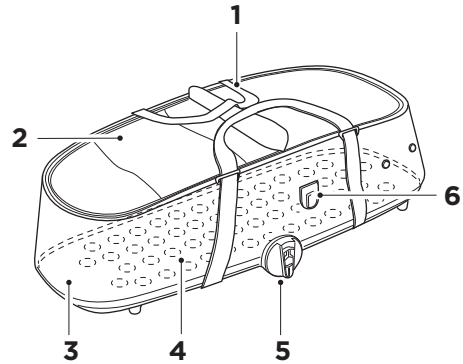
Nokta temizleme yapın veya yumuşak sabun ve ılık suyla hassas şekilde elde yıkayın. Temizleme malzemeleri kullanmayın.

- Ilık suyla iyice durulayın.
- Tamamen kuruması için asın.
- Makinede yıkamayın!
- Çamaşır suyu kullanmayın. Ütülemeyin. Kuru temizleme yapmayın.

Bebek arabanızı ve aksesuarlarınızı doğrudan güneş ışığı almayan kuru bir yerde saklayın. Küf veya bakteri oluşumunu önlemek için bebek arabanız saklanmadan önce kuru olmalıdır.

# Karatteristiċi

1. Ċineg tal-ġarr
2. Fardal
3. Saqqu
4. Ventilazzjoni tal-qiegħ
5. Punti għat-tqabbid tal-istroller
6. Punti għat-tqabbid tal-kanopew



## ! TWISSIJA:

- i1. **IMPORTANTI - AQRA BIR-REQQA U ŻOMM GĦAL REFERENZA FIL-FUTUR.** Is-sikurezza tat-tfal tista' tiġi affettwata jekk ma ssegwix dawn l-istruzzjonijiet.
- i2. Qatt m'għandek tuża dan il-prodott fuq stend.
- i3. Aqra l-Manwal tas-sigurtà għall-istrollers u l-Bassinets ta' Thule qabel l-użu u żomm għal referenza fil-futur.
- i4. Aqra l-istruzzjonijiet kollha qabel l-użu tat-trasportatur tat-trabi.

## INFORMAZZJONI IMPORTANTI

Thule Shine Bassinet huwa kompatibbli biss mal-istroller ta' Thule Shine.

## MANUTENZJONI

Li żzomm it-Thule Shine Bassinet tiegħek nadif u miżmum sew huwa fattur importanti biex iżommu f'kundizzjoni tajba.

Spezzjona b'mod regolari l-istroller u l-aċċessorji tiegħek għal ħsara u sinjali ta' tkagħbir bl-użu:

- Tużax it-trasportatur tat-trabi jekk ikollu l-ħsara jew ikun imkisser.
- Iċċekkja l-komponenti tal-metall għal kwalunkwe daqqa jew xaqq. Tużax il-

bassinets jekk xi komponent tal-metall ikun maqsum jew bil-ħsara.

- Eżamina b'mod regolari d-drapp biex tara jekk għandux xi ticrita, partijiet li jridu jinbidlu jew kwalunkwe sinjal ta' ħsara.
- Il-mankijiet u l-qiegħ tal-kerrickot għandhom jiġu spezzjonati regolarment għal xi ħsara jew sinjali ta' kidd mill-użu.

Id-drappijiet ta' Thule Shine Bassinet jistgħu jtnaddfu skont l-istruzzjonijiet li ġejjin:

### Fardal, kuxxinett tas-saqqu u kaver tas-saqqu

- Aħsel b'mod hafif bil-magna tal-ħasil waħdu jew ma' affarijiet simili billi tuża sapun u ilma sħun.
- Temperatura massima tal-ilma: 30 grad Celsius.
- Laħlah sew u nniexef bi spin dryer mingħajr ebda sħana.
- Dendel u ħallih jinxf kompletament bl-arja.
- Tużax bliċċ. Tgħaddix. Tnaddafx fix-xott.

### Kaver tal-bassinets

Naddaf il-parti jew aħsel b'sapun hafif u ilma sħun.

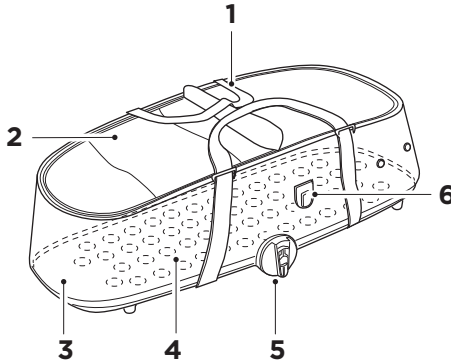
Tużax solventi tat-tindif.

- Laħlah sew b'ilma sħun.
- Dendel u ħallih jinxf kompletament bl-arja.
- Taħsilx f'magna tal-ħasil!
- Tużax bliċċ. Tgħaddix. Tnaddafx fix-xott.

Aħżen l-istroller u l-aċċessorji tiegħek f'żona niexfa 'l bogħod mid-dawl tax-xemx dirett. Qabel taħżen l-istroller tiegħek, dan għandu jkun niexef biex tevita li tikber il-moffa jew il-batterja.

MT

## תכונות



1. רצועות נשיאה
2. משטח עריסה
3. מזרן
4. אורור תחתון
5. נקודת חיבור לעגלה
6. נקודת חיבור לגגון

יש לבדוק את הידיות ואת החלק התחתון של עריסת התינוק באופן קבוע לאיתור סימני נזק ושחיקה.

ניתן לנקות את הבד בסל השכיבה Thule Shine בהתאם להוראות הבאות:

### משטח העריסה, רפידת המזרן וכיסוי המזרן

- יש לכבס בכביסה עדינה בנפרד, או עם פריטים דומים, עם סבון עדין ומים פושרים.
- טמפרטורת המים המרבית היא 30 מעלות צלזיוס.
- שטוף היטב וסחוט לייבוש ללא חום.
- תלה עד לייבוש מלא.
- אין להשתמש בחומרי הלבנה. אין לגהץ. אין לנקות בניקוי יבש.

### כיסוי סל השכיבה

יש לנקות באופן נקודתי או ביד עם סבון עדין ומים פושרים. אין להשתמש בחומרי ניקוי ממסים.

- שטוף היטב במים פושרים.
- תלה עד לייבוש מלא.
- אין לכבס במכונת כביסה!
- אין להשתמש בחומרי הלבנה. אין לגהץ. אין לנקות בניקוי יבש.

אחסן את העגלה והאביזרים באזור יבש, הרחק משמש ישירה. לפני אחסון העגלה, יש לוודא שהיא יבשה כדי למנוע היווצרות עובש או חיידקים.

## אזהרה!

- i1. חשוב – יש לקרוא בקפידה ולשמור לעיון בעתיד. בטיחות הילד עלולה להיפגע אם לא תמלא אחר הוראות אלה.
- i2. לעולם אל תשתמש במוצר זה על מעמד.
- i3. לפני השימוש בעגלות ובסלי שכיבה של Thule, קרא את מדריך הבטיחות ושמור עליו לעיון במועד מאוחר יותר.
- i4. עליך לקרוא את כל ההוראות לפני השימוש במנשא לתינוק.

### מידע חשוב

סל השכיבה של Thule Shine מתאים לעגלה של Thule Shine בלבד.

### תחזוקה

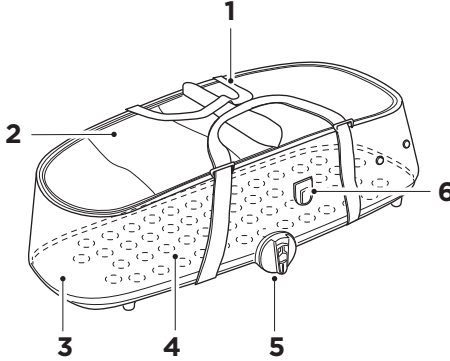
יש להקפיד לנקות ולתחזק היטב את סל השכיבה Thule Shine, על מנת לשמור על תפקוד תקין.

בדוק באופן קבוע את העגלה והאביזרים לאיתור נזקים וסימני בלאי:

- אין להשתמש במנשא לתינוק אם הוא פגום או שבור.
- בדוק את חלקי המתכת לאיתור שקעים או סדקים. אין להשתמש בסל שכיבה אם רכיבי המתכת הכלולים בה סדוקים או פגומים.
- בדוק את הבד באופן קבוע לאיתור קרעים, אזורים בלויים או סימנים אחרים לנזק.



## الميزات



1. أحزمة الحمل
2. الغطاء
3. لحشية
4. التهوية السفلية
5. موضع توصيل عربة الأطفال
6. موضع توصيل المظلة

يمكن تنظيف الأقمشة الموجودة في سرير الأطفال Thule Shine Bassinet وفقاً للتعليمات التالية:

### الغطاء، ووسادة الحشوية و غطاء الحشوية وبطانة السحاب

- يُغسل في الغسالة وحده و برفق أو مع أشياء مماثلة له باستخدام القليل من الصابون والماء الدافئ.
- الحد الأقصى لدرجة حرارة المياه هي 30 درجة مئوية.
- اشطفه جيداً وجففه بدون حرارة.
- علّقها في الهواء حتى تجف تماماً.
- لا تستخدم المبيضات. لا تقم بالكي أو التنظيف الجاف.

### غطاء السرير

احرص على غسل البقع أو التنظيف اليدوي برفق باستخدام صابون معتدل ومياه دافئة.  
لا تستخدم مزيلات التنظيف.

- اشطفها جيداً بالمياه الدافئة.
- علّقها في الهواء حتى تجف تماماً.
- تجنب الغسل في الغسالة!
- لا تستخدم المبيضات. لا تقم بالكي أو التنظيف الجاف.

قم بتخزين عربة الأطفال والملحقات في منطقة جافة بعيداً عن أشعة الشمس. قبل تخزين عربة الأطفال، ينبغي أن تكون جافة لمنع نمو العفن أو البكتيريا.

## تحذير!

- i1. مهم - يُرجى قراءة هذه المادة بعناية والاحتفاظ بها للرجوع لها في المستقبل. قد تتأثر سلامة الطفل إذا لم تتبع هذه التعليمات بدقة.
- i2. تجنب تماماً استخدام هذا المنتج على حامل.
- i3. اقرأ دليل سلامة عربات وأسرّة الأطفال من Thule قبل الاستخدام واحتفظ به للرجوع إليه في المستقبل.
- i4. اقرأ كل الإرشادات قبل استخدام حامل الطفل.

## معلومات مهمة

سرير الأطفال Thule Shine متوافق فقط مع عربة الأطفال Thule Shine.

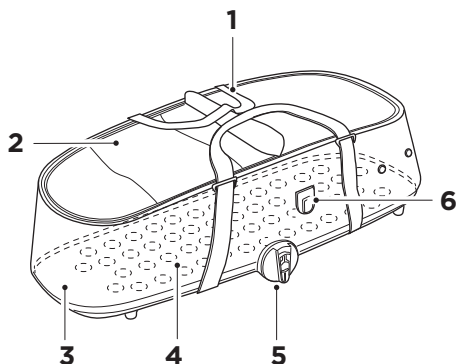
## لصيلة

يعتبر الإبقاء على سرير Thule Shine Bassinet نظيفاً ومصانئاً بشكل جيد عاملاً مهماً في الحفاظ عليه في حالة جيدة.  
افحص عربة الأطفال والملحقات بانتظام بحثاً عن وجود ضرر أو علامات على التلف:

- لا تستخدم حامل الأطفال إذا كان تالفاً أو مكسوراً!
- تفقّد المكونات المعدنية بحثاً عن أي انبعاجات أو تصدعات.  
لا تستخدم سرير الأطفال إذا كانت المكونات المعدنية متصدعة أو تالفة.
- افحص القماش بانتظام بحثاً عن أي تمزقات أو مناطق بالية أو علامات على التلف.
- يجب فحص مقابض سرير الأطفال المحمول والجزء السفلي منه بانتظام بحثاً عن وجود ضرر أو علامات تلف.

# 功能

1. 搬运绑带
2. 围裙
3. 床垫
4. 底部通风装置
5. 婴儿车接合点
6. 顶篷接合点



## 警告：

- i1. 重要提示 - 请仔细阅读并保留供日后参考。如果不遵守这些说明，您孩子的安全可能会受到影响
- i2. 请勿在台面上使用此产品。
- i3. 请在使用前阅读 Thule 婴儿车和婴儿摇篮的安全手册，并保留该手册以供日后参考。
- i4. 请在使用婴儿摇篮之前认真阅读所有说明。

## 重要信息

Thule Shine 摇篮仅适配于 Thule Shine 婴儿车。

## 维护

保持 Thule Shine 摇篮清洁和保养良好是保持其良好状态的重要因素。

定期检查您的婴儿车及配件是否存在损坏和存在磨损迹象：

- 如果婴儿摇篮损坏或破损，请勿使用。
- 检查金属组件是否存在任何凹痕或裂缝。如果任何金属组件出现裂缝或损坏，请勿使用此婴儿摇篮。
- 定期检查面料是否存在撕裂、磨斑或其他任何损坏迹象。
- 应定期检查婴儿提篮的提手及底部是否有损坏和磨损迹象。

Thule Shine 摇篮的面料可以按照以下说明进行清洗：

### 围裙、床垫衬垫和床垫罩

- 可使用温和香皂和温水单独或与类似面料一起轻柔机洗。
- 最高水温为 30 摄氏度。
- 冲洗干净和甩干，无需加热。
- 悬挂起来，完全晾干。
- 不可漂白、熨烫、干洗。

### 婴儿摇篮罩

用温和的肥皂和温水手洗去除污渍。

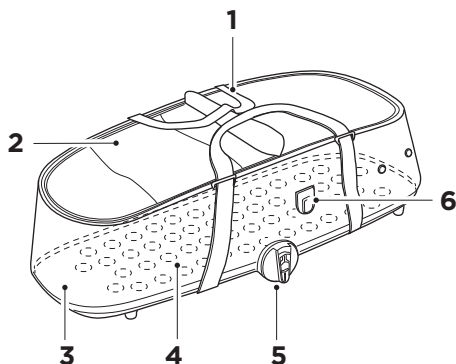
不要使用清洁溶剂。

- 用温水冲洗干净。
- 悬挂起来，完全晾干。
- 请勿机洗！
- 不可漂白、熨烫、干洗。

请将婴儿车和配件存放在干燥处，避免阳光直射。存放婴儿车前，应确保其干燥，以防霉菌或细菌滋生。

# 功能

1. 綁帶
2. 擋布
3. 軟墊
4. 底部通風孔
5. 嬰兒推車安裝點
6. 遮棚安裝點



## 警告：

- i1. 重要須知：請仔細閱讀並保管此說明，以便未來參考使用。如果沒有遵守此說明，兒童的安全可能會受到影響。
- i2. 請勿在支架上使用此產品。
- i3. 使用前請參閱 Thule 嬰兒推車和搖籃的安全手冊，並請妥善保存此手冊以便未來參考使用。
- i4. 使用嬰兒背架之前，請詳閱所有說明。

## 重要資訊

Thule Shine 搖籃僅適用於 Thule Shine 嬰兒推車。

## 保養

為保持 Thule Shine 搖籃狀態良好，保持清潔並定期保養非常重要。

定期檢查您的嬰兒推車和配件，確認是否有損害或磨損跡象：

- 嬰兒背架如有任何損壞或破損情況，請勿使用。
- 請檢查金屬零件，查看是否有凹痕或裂縫。如果有任何金屬零件破裂或受損，請勿使用搖籃。
- 定期檢查布料，查看是否有破裂、磨損或任何其他損壞的跡象。
- 手提嬰兒搖籃的手把和底部應定期檢查，確認是否有損害和磨損的跡象。

請依照以下說明清潔 Thule Shine 搖籃的布料：  
擋布、軟墊和軟墊罩

- 可使用溫和肥皂及溫水，分開或與類似物品用洗衣機柔洗。
- 水溫最高溫度攝氏 30 度。
- 請充分清洗並脫水，並且不可使用烘乾機。
- 完全風乾。
- 請勿使用漂白水。請勿熨燙。請勿乾洗。

### 搖籃外罩

您可以使用中性肥皂和溫水做部分清潔或輕柔手洗。

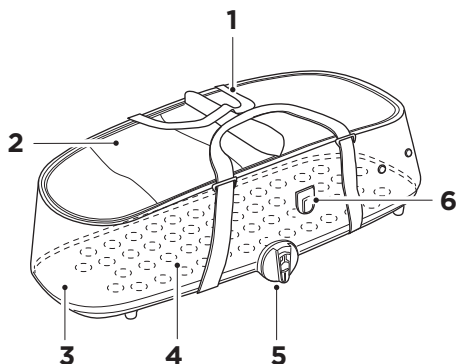
請勿使用清潔劑。

- 使用溫水沖洗乾淨。
- 完全風乾。
- 請勿機洗！
- 請勿使用漂白水。請勿熨燙。請勿乾洗。

請將嬰兒推車和配件存放在乾燥的區域，避免陽光直射。存放嬰兒推車前，請先擦乾嬰兒推車，避免滋生霉菌或細菌。

# 機能

1. キャリーストラップ
2. エプロン
3. マットレス
4. 底面の通気
5. ベビーカーの装着ポイント
6. キャンピアーの装着ポイント



## 警告:

- i1. 重要 - 注意深くお読みいただき、今後も参照できるように保管してください。これらの指示に従わない場合、お子様の安全面に影響をおよぼす可能性があります。
- i2. 本製品でスタンドを使用しないでください。
- i3. Thule StrollersとBassinetsをご利用になる前に、安全マニュアルをお読みいただき、今後も参照できるように保管してください。
- i4. チャイルドキャリアを使用する前に、取扱説明書の指示をすべてお読みください。

## 重要事項

Thule Shine BassinetはThule Shineベビーカーにのみ対応しています。

## メンテナンス

Thule Shine Bassinetを清掃し、よく手入れしておくことは、製品のコンディションを良好に保つうえで重要となります。

ご使用のベビーカーやアクセサリに損傷や消耗が見られないか、定期的に点検してください。

- チャイルドキャリアに損傷または破損がある場合は使用しないでください。
- バシネットの金属部品にへこみやひび割れがないか確認してください。金属部品にひび割れや損傷がある場合は使用しないでください。

- 布地の状態を定期的に点検し、破れ、摩耗などの問題の兆候がないことをお確かめください。
- キャリコットのハンドルと底面に損傷や摩耗の兆候が見られないか、定期的に点検してください。

Thule Shine Bassinetの布地は、以下の手順で清掃できます。

### エプロン、マットレスパッド、マットレスカバー

- 他の洗濯物と別にするか、刺激性の少ない石けんと温水を使用するものと一緒に、ごく弱い水流で洗ってください。
- 摂氏30度以下の水を使用してください。
- しっかりすすぎ、非加熱で脱水します。
- 風通しのよいところに干して完全に乾かします。
- 漂白剤、アイロン、ドライクリーニングは使用しないでください。

### バシネットカバー

刺激性の少ない石けんと温水を使用して、優しく部分洗いまたは手洗いしてください。

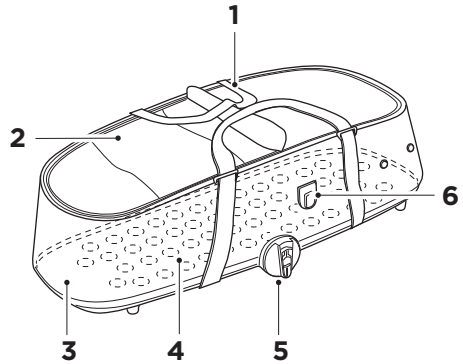
洗浄溶剤は使用しないでください。

- 温水でよくすすぎます。
- 風通しのよいところに干して完全に乾かします。
- 洗濯機では洗わないでください!
- 漂白剤、アイロン、ドライクリーニングは使用しないでください。

ベビーカーとアクセサリは、直射日光を避け、乾燥した場所に保管してください。かびや雑菌の繁殖を防ぐため、ベビーカーを十分に乾かしてから収納してください。

# 기능

1. 운반 끈
2. 덮개
3. 매트리스
4. 하단 통풍
5. 유모차 부착 지점
6. 캐노피 부착 지점



## ⚠ 경고:

- i1. 중요 - 나중에 참고할 수 있도록 이 지침을 잘 보관하십시오. 이러한 지침을 따르지 않으면 자녀의 안전에 좋지 않은 영향을 줄 수 있습니다.
- i2. 스탠드에서는 이 제품을 절대 사용하지 마십시오.
- i3. 사용 전에 Thule 유모차와 요람의 안전 설명서를 잘 읽고 나중에 참고할 수 있도록 보관하십시오.
- i4. 유아용 캐리어를 사용하기 전에 모든 지침을 읽으십시오.

## 중요 정보

Thule Shine Bassinet은 Thule Shine 유모차에만 호환됩니다.

## 유지 관리

Thule Shine Bassinet의 상태를 양호하게 유지하려면 제품을 청결하게 사용하고 유지 관리에 주의를 기울여야 합니다.

유모차와 액세서리를 정기적으로 점검하여 손상 및 마모 징후가 있는지 확인하십시오.

- 소아용 캐리어가 손상 또는 고장이 발생한 경우 사용하지 마십시오.
- 금속 부품의 피그리짐 또는 균열 여부를 점검하십시오. 금속 구성품에 금이 가거나 손상된 경우 요람을 사용하지 마십시오.
- 섬유가 찢어지거나 마모 또는 손상 징후가 있는지 정기적으로 점검해야 합니다.
- 휴대용 침대의 손잡이 및 바닥은 손상 및 마모의 징후가 있는지 정기적으로 확인해야 합니다.

다음과 같은 지침에 따라 Thule Shine Bassinet의 천을 세탁할 수 있습니다.

### 덮개, 매트리스 패드 및 매트리스 커버

- 세탁기에서 따로 약하게 세탁하거나 손한 세제와 온수를 사용하여 세탁합니다.
- 최대 수온은 섭씨 30도입니다.
- 열을 가하지 말고 꼼꼼하게 닦거나 회전시키면서 말립니다.
- 널어서 자연 건조로 완전히 건조시킵니다.
- 표백, 다림질, 드라이 클리닝하지 마십시오.

### 요람 커버

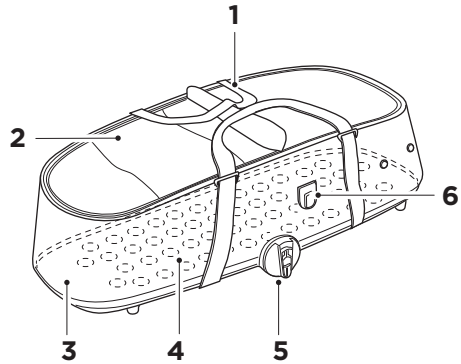
부분 세탁하거나 부드러운 세제와 온수를 사용하여 약하게 손으로 세탁합니다. 세탁 용액을 사용하지 마십시오.

- 온수로 잘 헹굽니다.
- 널어서 자연 건조로 완전히 건조시킵니다.
- 세탁기로 세탁하지 마십시오.
- 표백, 다림질, 드라이 클리닝하지 마십시오.

직사광선이 없는 건조한 장소에 유모차와 액세서리를 보관하십시오. 유모차를 보관하기 전에 완전히 말려 곰팡이나 박테리아가 서식하지 못하게 해야 합니다.

# คุณลักษณะ

1. สายหัว
2. ผ้าคลุม
3. เบาะรอง
4. ที่ระบายอากาศด้านล่าง
5. จุดต่อรถเข็น
6. จุดยึดหลังคา



## ⚠ คำเตือน:

- i1. สำคัญ โปรดอ่านอย่างละเอียดและเก็บไว้เพื่อการอ้างอิงในอนาคต หากคุณไม่ปฏิบัติตามคำแนะนำเหล่านี้ อาจส่งผลต่อความปลอดภัยของเด็กได้
- i2. ห้ามใช้ผลิตภัณฑ์นี้บนแท่นเป็นอันขาด
- i3. อ่านคู่มือเพื่อความปลอดภัยสำหรับ Thule Strollers และ Bassinets ก่อนใช้งาน และเก็บไว้เพื่อใช้อ้างอิงในอนาคต
- i4. อ่านคำแนะนำทั้งหมดก่อนที่จะใช้งานรถเข็นเด็ก

## ข้อมูลสำคัญ

เปลเด็ก Thule Shine ใช้ได้กับรถเข็นเด็ก Thule Shine เท่านั้น

## การดูแลรักษา

การรักษารถเข็นเด็ก Thule Shine ให้สะอาดและได้รับการดูแลอย่างดีเป็นสิ่งจำเป็นในการรักษารถเข็นให้อยู่ในสภาพดี

หมั่นตรวจสอบรถเข็นเด็กและอุปกรณ์เสริมอยู่เสมอเพื่อตรวจหาความเสียหายและร่องรอยการสึกหรอ:

- อย่าใช้รถเข็นเด็กหากได้รับความเสียหายหรือชำรุด
- ตรวจสอบส่วนประกอบที่เป็นโลหะว่ามีรอยบุบหรือรอยแตกหรือไม่ ห้ามใช้ที่นอนเด็กหากส่วนประกอบที่เป็นโลหะมีรอยแตกหรือชำรุด
- ตรวจสอบวัสดุที่เป็นผ้าเป็นประจำเพื่อดูว่าเกิดการฉีกขาดหรือมีร่องรอยของความเสียหายอื่น ๆ หรือไม่
- ควรมีการตรวจสอบมือจับและด้านล่างของที่นอนแบบพกพาอยู่เสมอเพื่อตรวจหาความเสียหายและร่องรอยการสึกหรอ

สามารถทำความสะอาดผ้าขนเป็ดเด็ก Thule Shine ได้ตามคำแนะนำต่อไปนี้:

### ผ้าคลุม เบาะนอน และผ้าคลุมเบาะ

- ชักเบาๆ ด้วยเครื่องโดยการแยกซีกหรือซีกกับผ้าประเภทเดียวกันโดยใช้สบู่อ่อนและน้ำอุ่น
- อุณหภูมิน้ำสูงสุด 30 องศาเซลเซียส
- ชักน้ำเปล่าและปั่นแห้งโดยไม่ใช้ความร้อน
- ตากลมให้แห้งสนิท
- ห้ามฟอกขาว ห้ามรีด ห้ามซักแห้ง

### ผ้าคลุมที่นอนเด็ก

ทำความสะอาดเฉพาะจุดหรือล้างเบาๆ ด้วยมือด้วยสบู่อ่อนๆ และน้ำอุ่น

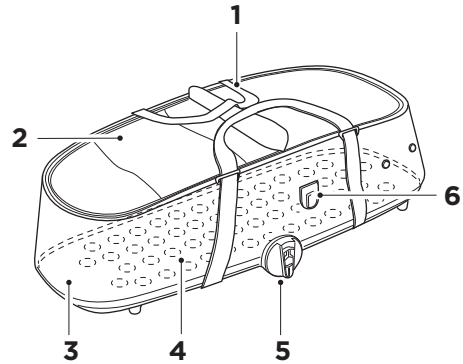
ห้ามใช้น้ำยาทำความสะอาด

- ชักด้วยน้ำอุ่น
- ตากลมให้แห้งสนิท
- ห้ามซักด้วยเครื่อง
- ห้ามฟอกขาว ห้ามรีด ห้ามซักแห้ง

จัดเก็บรถเข็นเด็กและอุปกรณ์เสริมในสถานที่ที่แห้งและไม่ถูกแสงแดดส่องตรงๆ ก่อนจัดเก็บรถเข็นเด็ก รถเข็นควรแห้งเพื่อป้องกันไม่ให้เกิดเชื้อราหรือแบคทีเรีย

## Ciri-ciri

1. Tali pengangkut
2. Apron
3. Tilam
4. Pengudaraan bawah
5. Titik sambungan kereta sorong
6. Titik sambungan kanopi



## ⚠️ AMARAN:

- i1. PENTING - BACA DENGAN TELITI DAN SIMPAN UNTUK RUJUKAN MASA HADAPAN.** Keselamatan anak anda mungkin terjejas jika anda tidak mengikut arahan ini.
- i2.** Jangan gunakan produk ini pada kaki.
- i3.** Baca manual Keselamatan bagi Kereta Sorong dan Basinet Thule sebelum guna dan simpan untuk rujukan masa hadapan.
- i4.** Baca semua arahan sebelum penggunaan pembawa bayi.

## MAKLUMAT PENTING

Basinet Thule Shine hanya serasi dengan penyorong bayi Thule Shine.

## PENYELENGGARAAN

Memastikan Basinet Thule Shine bersih dan diselenggara dengan baik adalah faktor penting untuk memastikan ia dalam keadaan yang baik.

Memeriksa kereta sorong dan aksesori anda dengan kerap untuk memastikan tiada kerosakan haus:

- Jangan guna pembawa bayi jika pembawa bayi lipat ini rosak atau pecah.
- Periksa komponen logam untuk mencari sebarang kemik atau retak. Jangan guna

basinet jika mana-mana komponen logam retak atau rosak.

- Periksa fabriknya dengan kerap untuk memastikan tiada koyak, tempat yang haus atau sebarang tanda-tanda kerosakan lain.
- Pemegang dan bahagian bawah katil bayi lipat hendaklah diperiksa dengan kerap untuk tanda-tanda rosak atau haus.

Fabrik pada Basinet Thule Shine boleh dibersihkan menurut arahan berikut:

### Apron, pad tilam dan pelindung tilam

- Basuh dengan mesin dalam kitaran lembut secara berasingan dengan item yang serupa menggunakan sabun yang lembut & air suam.
- Suhu air maksimum 30 darjah Celsius.
- Bilas dengan sempurna & kering putar tanpa haba.
- Sidai untuk membiarkan ia kering udara sepenuhnya.
- Jangan guna peluntur. Jangan seterika. Jangan cuci kering.

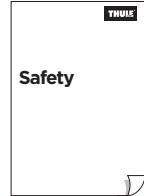
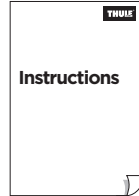
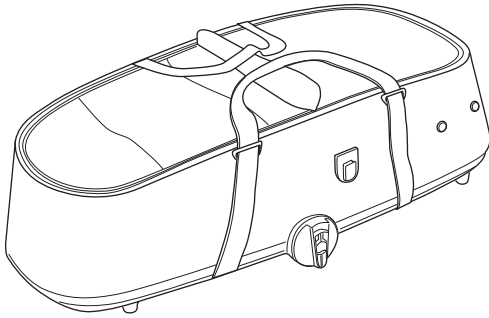
### Pelindung basinet

Basuh tempat tertentu atau lakukan cucian tangan dengan sabun lembut & air suam. Jangan gunakan pelarut pembersih.

- Bilas dengan sempurna dengan air suam.
- Sidai untuk membiarkan ia kering udara sepenuhnya.
- Jangan basuh menggunakan mesin!
- Jangan guna peluntur. Jangan seterika. Jangan cuci kering.

Simpan kereta sorong anda dan aksesori di tempat yang kering jauh daripada sinar matahari langsung. Sebelum menyimpan kereta sorong, ia sepatutnya kering untuk mencegah kulat atau bakteria daripada tumbuh.

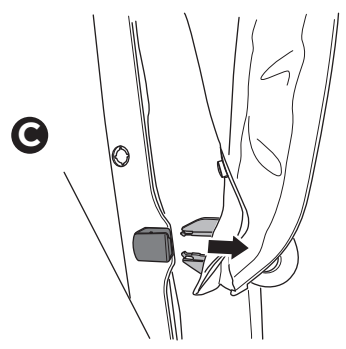
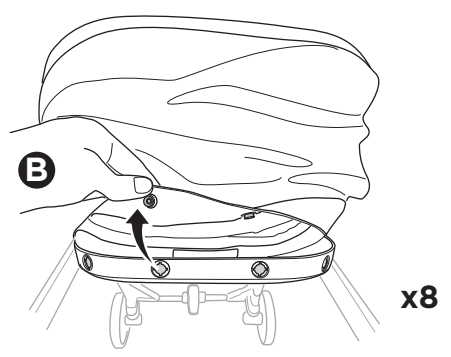
MS



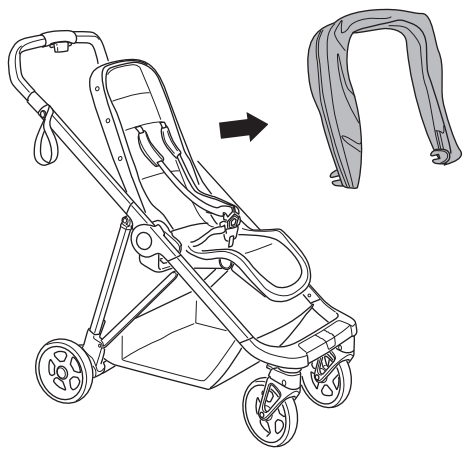




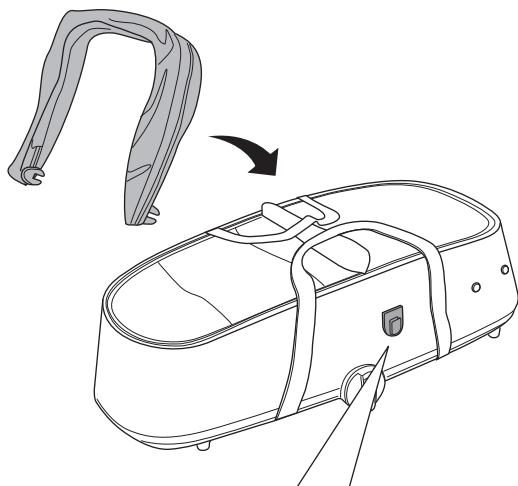
1



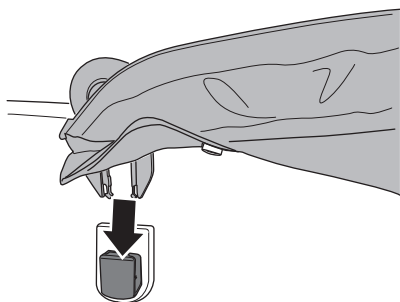
2



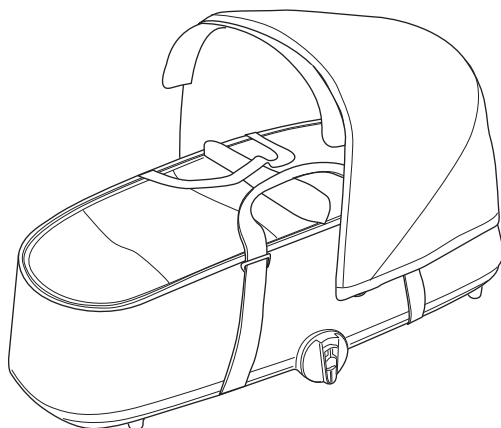
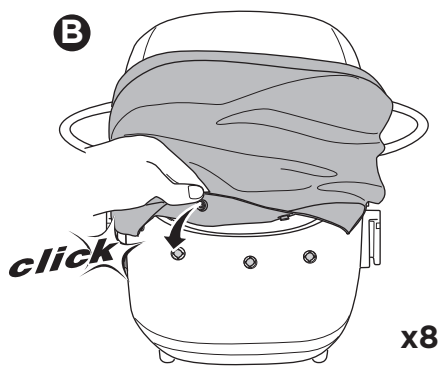
**3**



**A**

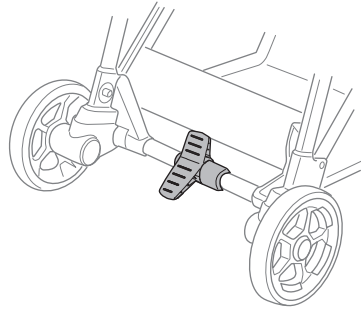


**B**

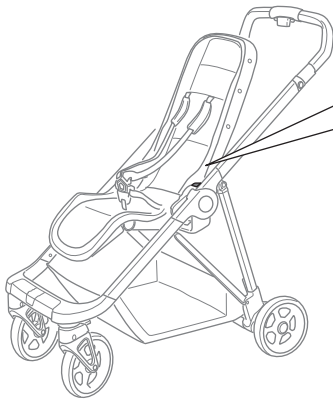




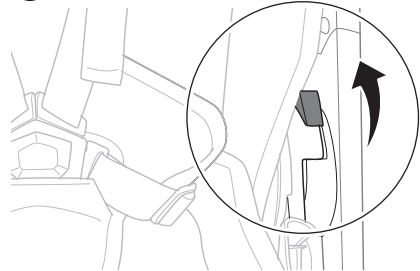
1



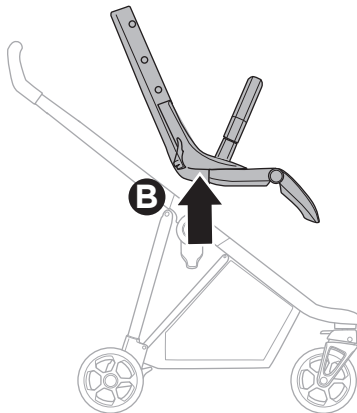
2



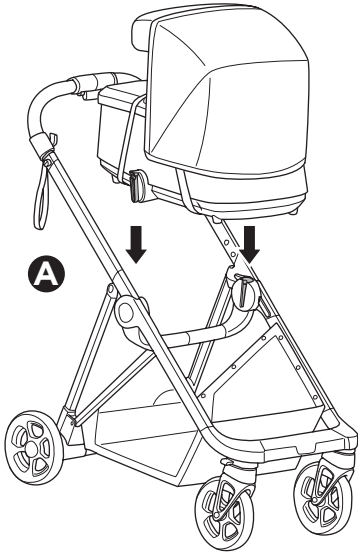
A



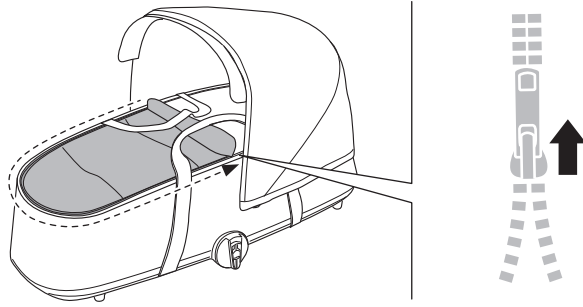
B



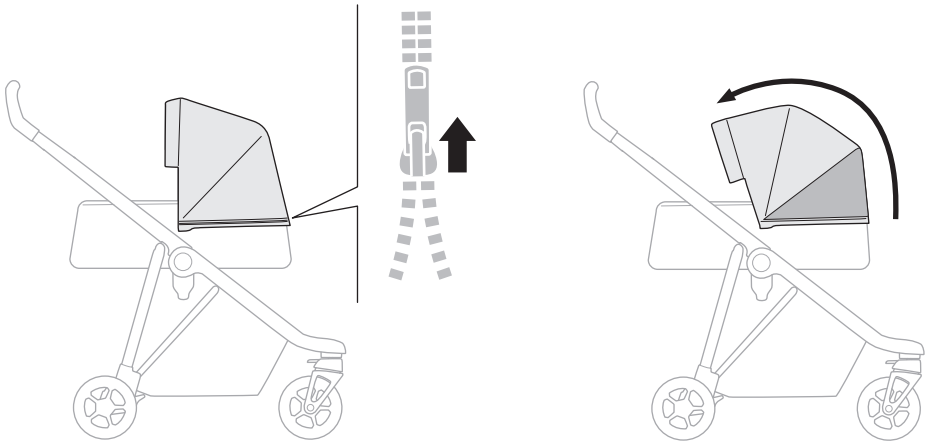
3



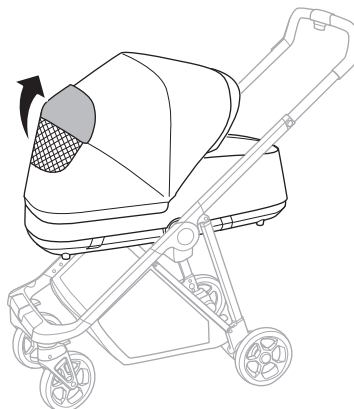
**4**



**5**

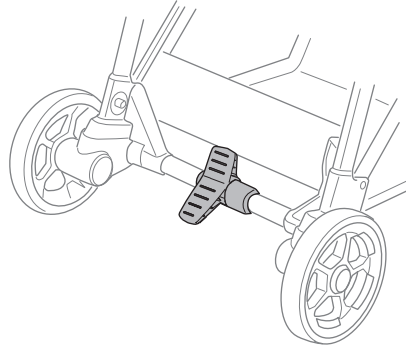


**6**

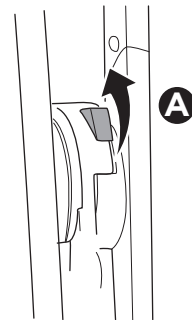
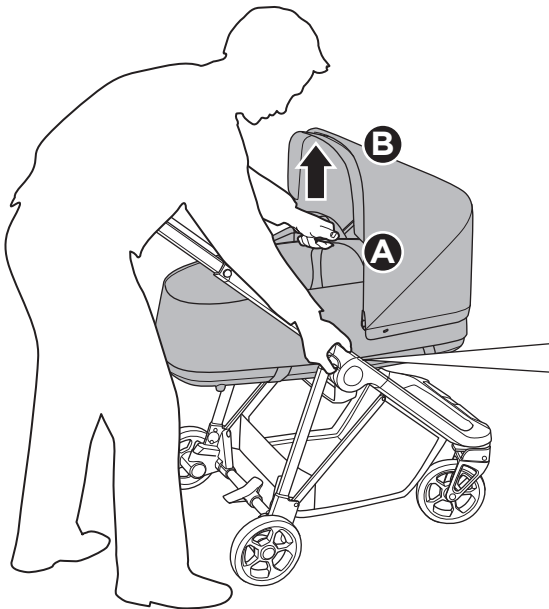




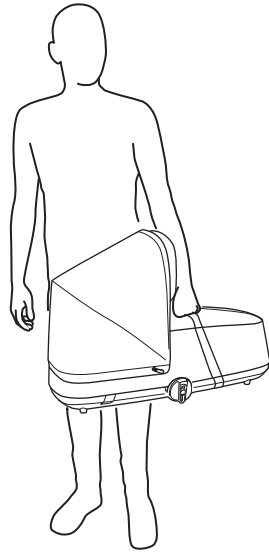
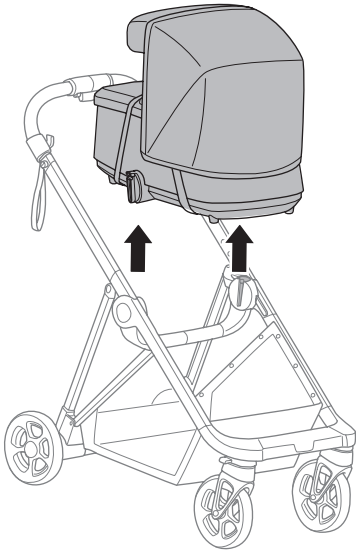
1

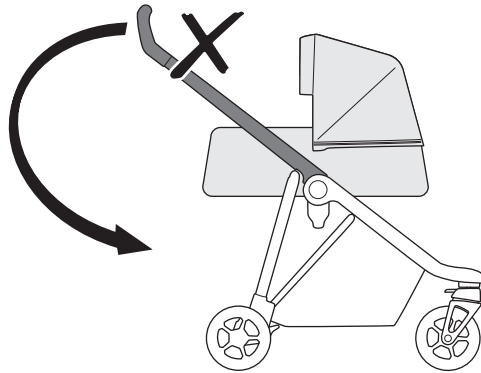
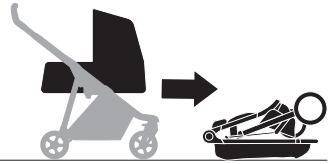


2

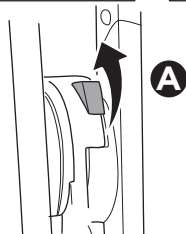
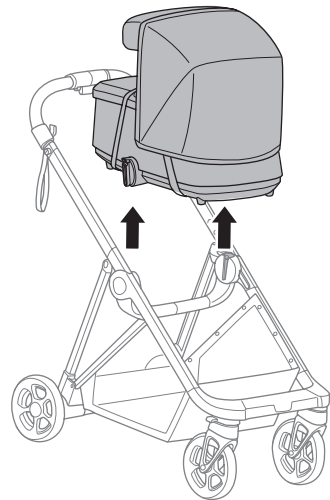
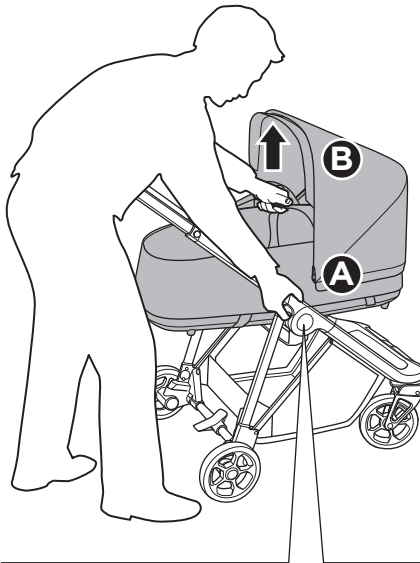


**B**



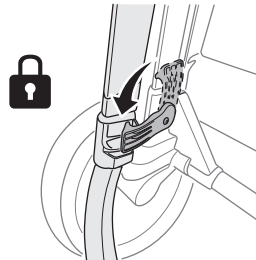
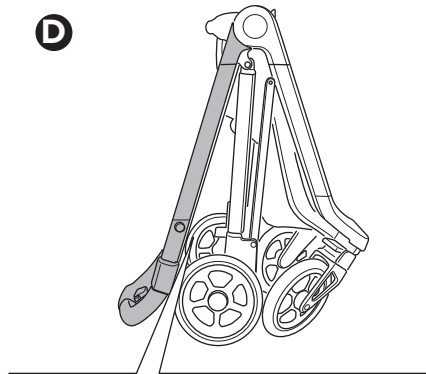
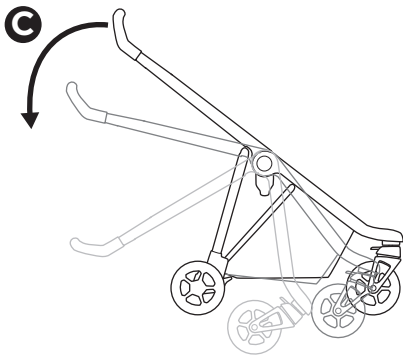
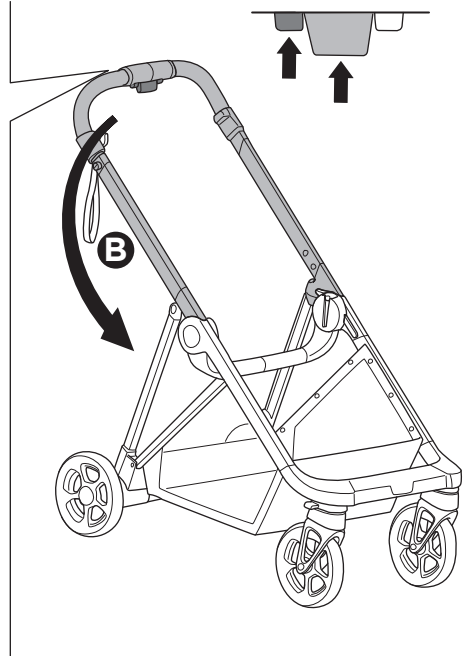
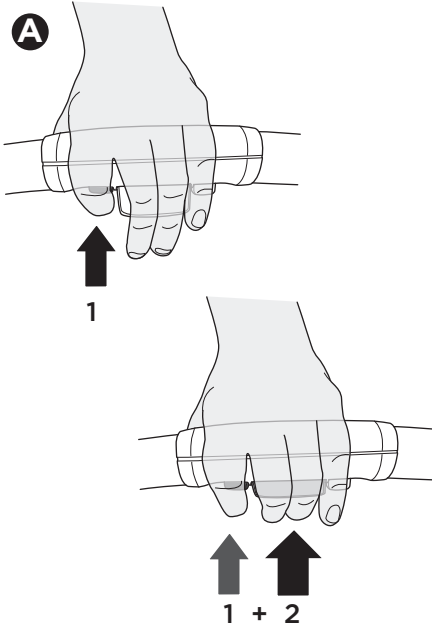


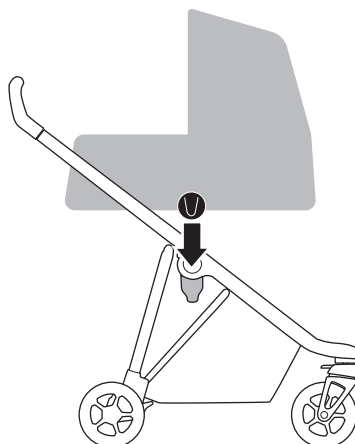
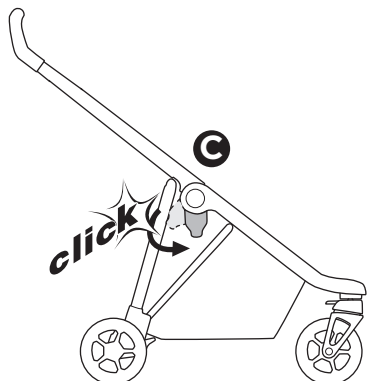
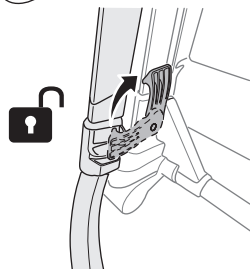
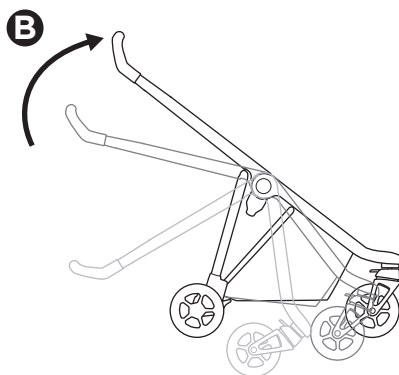
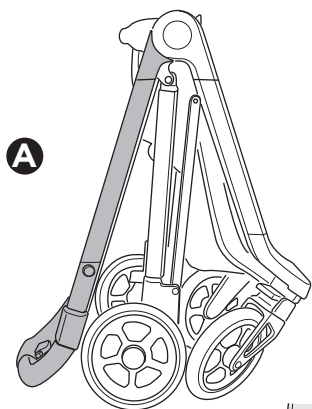
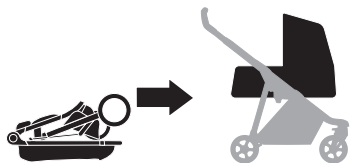
1



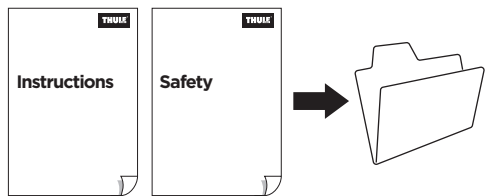


2









 Thule Sweden AB, Borggatan 5  
335 73 Hillerstorp, SWEDEN

» PART OF THULE GROUP

 [info@thule.com](mailto:info@thule.com)

© Thule Group 2021. All rights reserved.

 [www.thule.com](http://www.thule.com)

5561052001