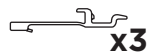
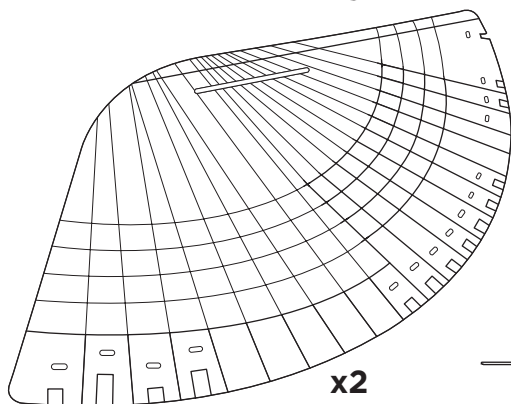
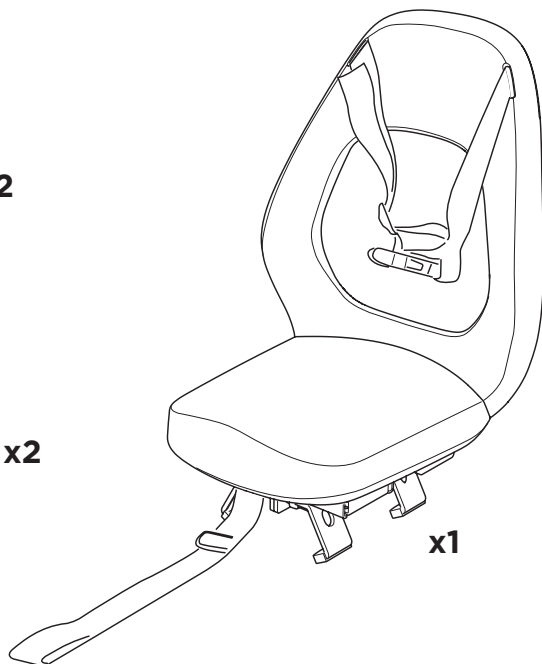
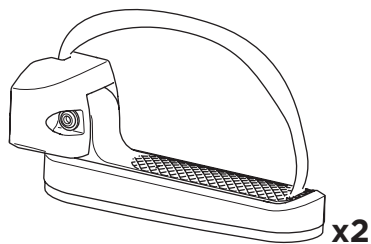


➤ Instructions

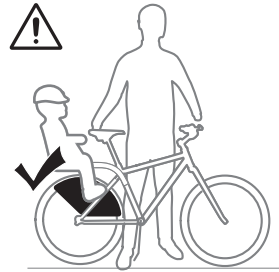
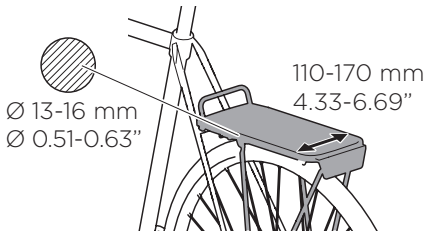
Thule Yepp Junior Budget

12020309, 12020310





Min. load capacity: 35 kg / 77 lbs



EN

WARNING

IMPORTANT - READ CAREFULLY AND KEEP FOR FUTURE REFERENCE. THE CHILD'S SAFETY MAY BE AFFECTED IF YOU DO NOT FOLLOW THESE INSTRUCTIONS.

- Never modify the seat yourself in any way.
- Always remove the seat when transporting the bicycle on a car bike carrier.
- Do not use the seat if any part is broken.
- Never leave your child in the seat unattended when you park the bicycle. The bicycle may topple over backwards because of the weight.
- Note that cycling with a child in the child seat can affect handling, particularly in bends and when pedalling away from a standstill.
- ALWAYS fasten the hip strap, even when not transporting a child.
- ALWAYS loop the safety strap around the bicycle frame and fasten it securely at the buckle.
- ALWAYS use the foot straps provided and fold up the footrests when not transporting a child;
- ALWAYS use an effective and robust coat guard to prevent the child's feet from getting entangled between the spokes.
- ALWAYS use of a snugly fitting bicycle helmet for your child.
- The Yepp Junior may not be fitted to a moped or scooter, or bicycles with carbon fibre frames; if in doubt, always consult your dealer FIRST.
- Make sure that you have a good double-leg bicycle kickstand.

- Do not transport children weighing more than 35 kg on the Yepp Junior.
- Do not transport children younger than 6 years old or weighing less than 22 kg.
- Check regularly that all fixings are still sufficiently tight.
- Do not transport bags or other luggage on the child seat.
- We advise you to consult your bicycle dealer if you have any questions about mounting the child seat on your bicycle.

DE

WARUNG

WICHTIG - LESEN SIE DIESE ANLEITUNG SORGFÄLTIG DURCH UND BEWAHREN SIE SIE ZUM NACHSCHLAGEN AUF. DIE SICHERHEIT DES KINDES KANN BEEINTRÄCHTIGT WERDEN, WENN SIE DIESE ANWEISUNGEN NICHT BEFOLGEN.

- Verändern Sie niemals etwas am Sitz.
- Beim Transport des Fahrrads auf einem Fahrradträger den Sitz entfernen.
- Verwenden Sie den Sitz nicht, wenn ein Teil beschädigt ist.
- Lassen Sie beim Abstellen des Fahrrads Ihr Kind niemals im Kindersitz sitzen. Wegen des Gewichts besteht die Gefahr, dass Fahrrad nach hinten überkippen kann.
- Achten Sie darauf, dass das Fahrradfahren mit einem Kind im Kindersitz das Fahrverhalten verändern kann, insbesondere bei Kurven und beim Anfahren.
- Verschließen Sie IMMER den Hüftgrut, auch wenn Sie kein Kind befördern.
- Befestigen Sie IMMER das Befestigungsband um den Fahrradrahmen und schließen Sie die Schnalle.

- Verwenden Sie IMMER die im Lieferumfang enthaltenen Fußriemen und klappen Sie die Stützen um, wenn kein Kind befördert wird;
- Verwenden Sie IMMER einen guten und stabilen Fußschutzes, um ein Einklemmen der Füße zwischen den Speichen zu verhindern.
- Verwenden Sie IMMER einen eng anliegenden Fahrradhelm für Ihr Kind.
- Der Yepp Junior Budget eignet sich nicht für die Montage auf einem Mofa oder Roller oder Rader mit Carbonrahmen; im Zweifelsfall wenden Sie sich immer ZUERST an Ihren Fachhändler.
- Benutzen Sie einen stabilen; zweibeinigen Ständer.
- Transportieren Sie keine Kinder, die mehr als 35 kg wiegen, auf dem Yepp Junior.
- Transportieren Sie keine Kinder unter 6 Jahren oder unter 22 kg.
- Kontrollieren Sie regelmäßig, ob alle Befestigungsmittel noch ausreichend festsitzen.
- Transportieren Sie keine Taschen oder anderes Gepäck auf dem Sitz.
- Wenn Sie Zweifel bei der Montage des Fahrradzubehörs an Ihrem Fahrrad haben, wenden Sie sich bitte an Ihren Fahrradhandel.

FR

AVERTISSEMENT

IMPORTANT - LISEZ ATTENTIVEMENT CES INSTRUCTIONS ET CONSERVEZ-LES POUR RÉFÉRENCE FUTURE. LEUR NON-RESPECT POURRAIT COMPROMETTRE LA SÉCURITÉ DE VOTRE ENFANT.

- Ne jamais changer quoi que ce soit au siège.
- Toujours retirer le siège lors du transport du vélo sur un porte-vélo.
- Ne pas utiliser le siège s'il comporte une pièce défectueuse.
- Ne jamais laisser votre enfant seul dans le siège lorsque vous garez le vélo. Le siège risque de basculer en arrière en raison du poids.
- Sachez que faire du vélo avec un enfant assis dans un siège-enfant peut affecter la tenue de route, surtout dans les virages et lorsque vous partez.
- Mettez TOUJOURS la ceinture pelvienne, même si vous ne transportez pas d'enfant.
- Fixez TOUJOURS la sangle autour du cadre du vélo et fermez la boucle.

- Utilisez TOUJOURS les sangles cale-pied fournies et relevez les repose-pieds lorsque vous ne transportez pas d'enfant.
- TOUJOURS utiliser une protection solide et efficace des pieds de votre enfant pour éviter que ceux-ci ne puissent se coincer entre les rayons.
- TOUJOURS utiliser un casque bien ajusté à la tête de votre enfant.
- Le Yepp Junior ne convient pas au montage sur un cyclomoteur ou des vélos équipés de cadres en carbone. Consultez toujours D'ABORD votre revendeur en cas de doute.
- Équipez le vélo d'une bonne béquille à deux pieds.
- Ne transportez pas d'enfants dont le poids est supérieur à 35 kg sur le Yepp Junior.
- Ne transportez pas d'enfants de moins de 6 ans ou dont le poids est inférieur à 22 kg.
- Vérifiez régulièrement si tous les boulons et écrous sont suffisamment serrés.
- Ne transportez pas de sacs ou d'autres bagages sur le siège.
- Si vous avez le moindre doute concernant le montage du siège-enfant sur votre vélo, nous vous conseillons de contacter votre revendeur de vélos.

NL

WAARSCHUWING

BELANGRIJK - BEWAAR DEZE INSTRUCTIES ALS TOEKOMSTIG NASLAGWERK. DE VEILIGHEID VAN HET KIND KOMT IN HET GEDRANG ALS U DEZE INSTRUCTIES NIET OPVOLGT.

- Verander zelf nooit iets aan het zitje.
- Bij vervoer van de fiets op een fietsdrager het zitje verwijderen.
- Gebruik het zitje niet als een onderdeel defect is.
- Laat uw kind nooit alleen in het zitje bij het neerzetten van de fiets. Vanwege het gewicht bestaat er gevaar van achterover kiepen.
- Let erop dat fietsen met een kind in een kinderzitje het rijgedrag kan beïnvloeden, met name in de bochten en bij het wegrijden.
- Sluit ALTIJD de heupgordel, ook als u geen kind vervoert.
- Bevestig ALTIJD de fixatieband om het frame van de fiets en sluit de gesp.
- Gebruik ALTIJD de meegeleverde voetriempjes en klap de steunen op indien er geen kind vervoerd wordt;

- Gebruik **ALTIJD** een goede en stevige voetafscherming ter voorkoming van beknelling van de voeten tussen de spaken.
- Gebruik **ALTIJD** een goed passende helm voor uw kind.
- De Yepp Junior Budget is niet geschikt voor montage op een bromfiets, of scooter of fietsen met carbon frames; bij twijfel **EERST** altijd uw vakhandelaar raadplegen.
- Zorg voor een goede tweebeelige standaard.
- Vervoer geen kinderen zwaarder dan 35 kg op de Yepp Junior.
- Vervoer geen kinderen jonger dan 6 jaar of lichter dan 22 kg.
- Controleer regelmatig of alle bevestigingsmiddelen nog voldoende vast zitten.
- Vervoer geen tassen of andere bagage op het zitje.
- Indien u enige twijfel heeft ten aanzien van de montage van het fietsstoeltje op uw fiets, adviseren wij u contact op te nemen met uw fietsdealer.
- Utilice **SIEMPRE** un casco de bicicleta bien ajustado para el menor.
- Yepp Junior no se debe montar en motos o scooters, ni en bicicletas con cuadros de fibra de carbono; si tiene dudas, primero consulte siempre con su distribuidor.
- Asegúrese de tener en la bicicleta un caballete doble resistente.
- No transporte menores que pesen más de 35 kg en Yepp Junior.
- No transporte niños menores de 6 años o que pesen menos de 22 kg.
- Compruebe regularmente que todos los anclajes estén suficientemente apretados.
- No transporte bolsas u otros equipajes en el asiento infantil.
- Recomendamos que consulte con su distribuidor de bicicletas si tiene alguna pregunta sobre cómo montar el asiento infantil en su bicicleta.

ES

ADVERTENCIA

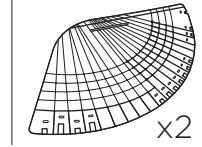
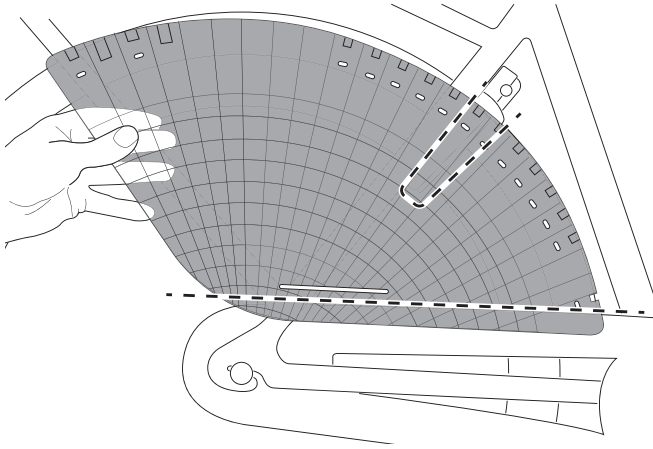
IMPORTANTE: LEA DETENIDAMENTE Y GUARDE ESTA INFORMACIÓN PARA CONSULTAS FUTURAS.

LA SEGURIDAD DEL NIÑO PUEDE VERSE AFECTADA SI NO SIGUE ESTAS INSTRUCCIONES.

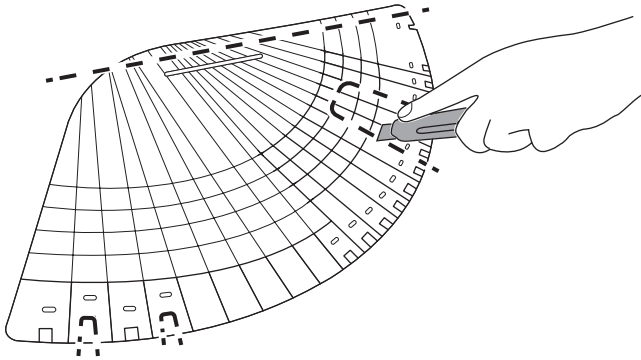
- Nunca modifique el asiento usted mismo.
- Retire siempre el asiento al transportar la bicicleta en un portabicicletas de coche.
- No use el asiento si alguna parte está rota.
- Nunca deje al menor sin supervisión en el asiento cuando estacione la bicicleta. La bicicleta puede volcarse hacia atrás debido al peso.
- Tenga en cuenta que montar en bicicleta con un menor en el asiento puede afectar la maniobrabilidad, especialmente en las curvas y al empezar a pedalear.
- Abroche **SIEMPRE** el cinturón de seguridad, incluso cuando no transporte a un niño.
- Pase **SIEMPRE** la correa de seguridad alrededor del cuadro de la bicicleta y ajústelo firmemente en la hebilla.
- Use **SIEMPRE** las correas proporcionadas para los pies y pliegue los reposapiés cuando no transporte al menor.
- Utilice **SIEMPRE** un protector de rueda trasera efectivo y resistente para evitar que los pies del menor se enreden entre los radios.

1

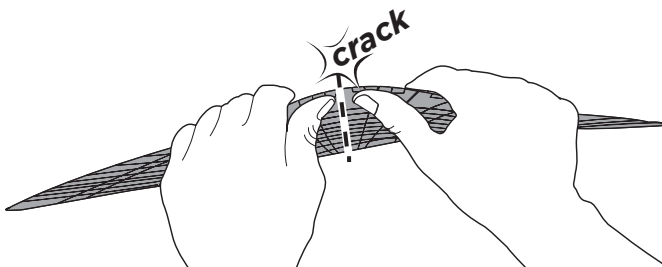
A



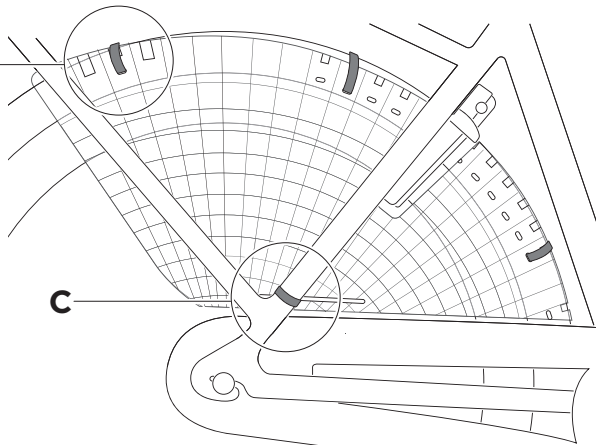
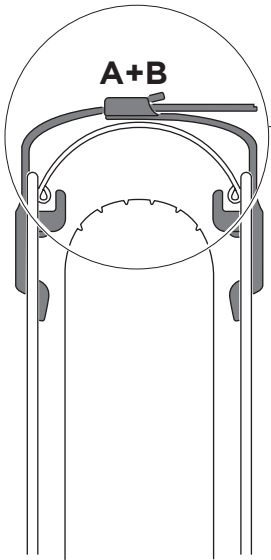
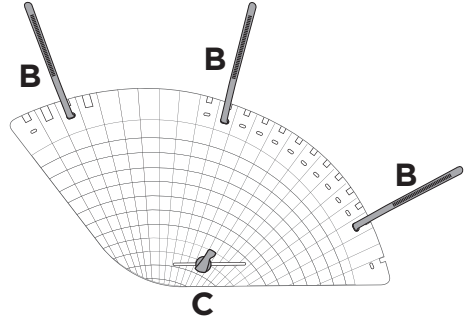
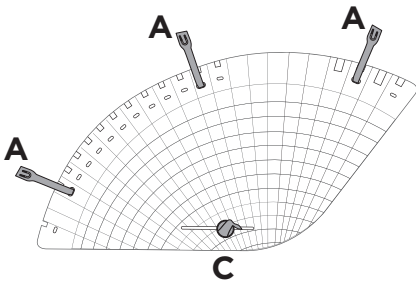
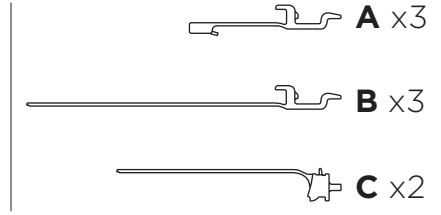
B



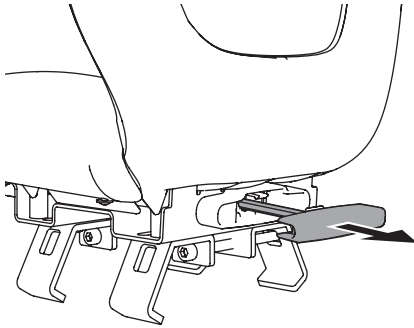
C



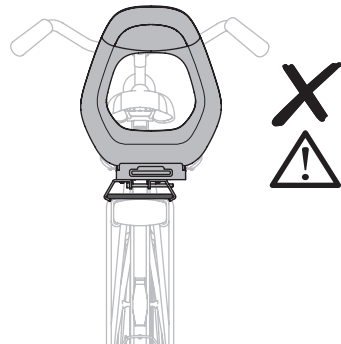
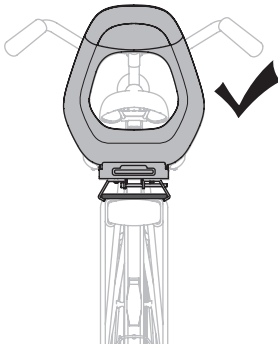
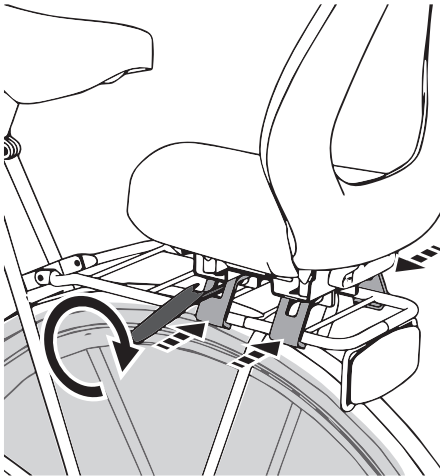
2



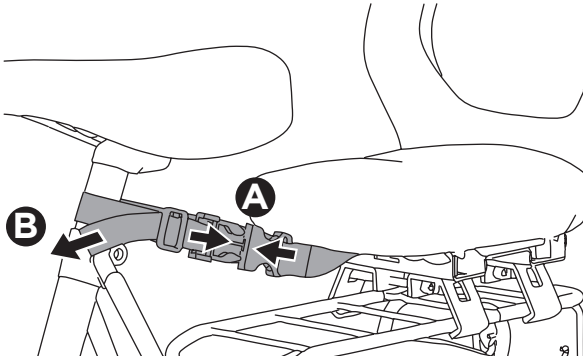
3



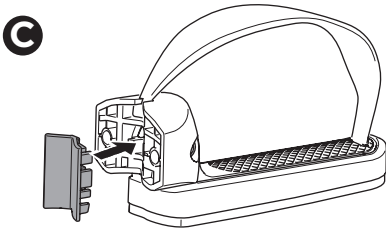
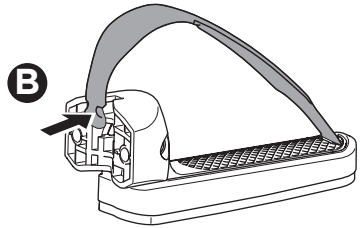
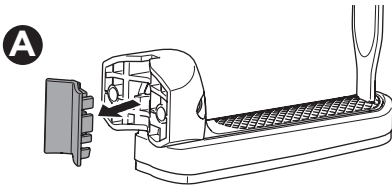
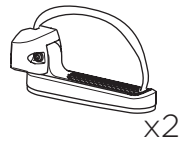
4



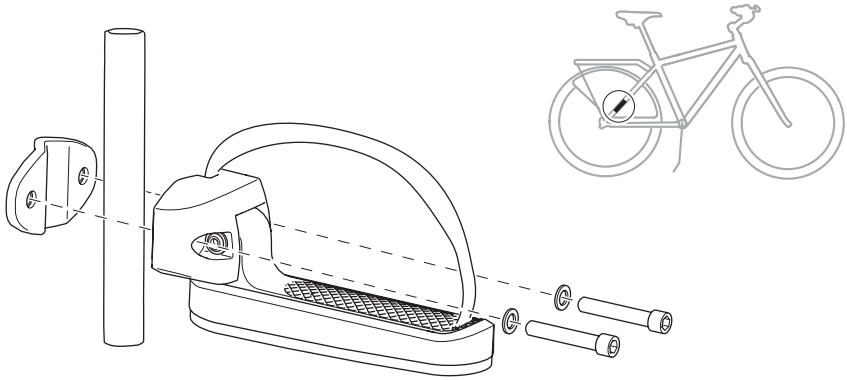
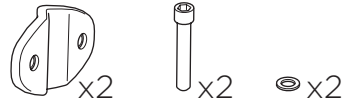
5



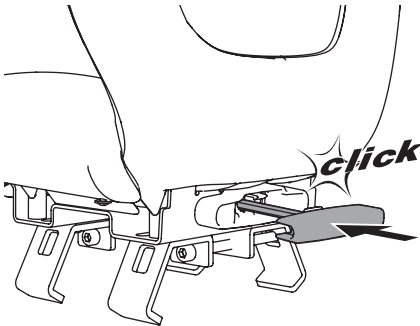
6



7



8



Thule Sweden AB
Borggatan 5
335 73 Hillerstorp, Sweden
info@thule.com
www.thule.com

© Thule Group Aug. 2023. All rights reserved.

» PART OF THULE GROUP