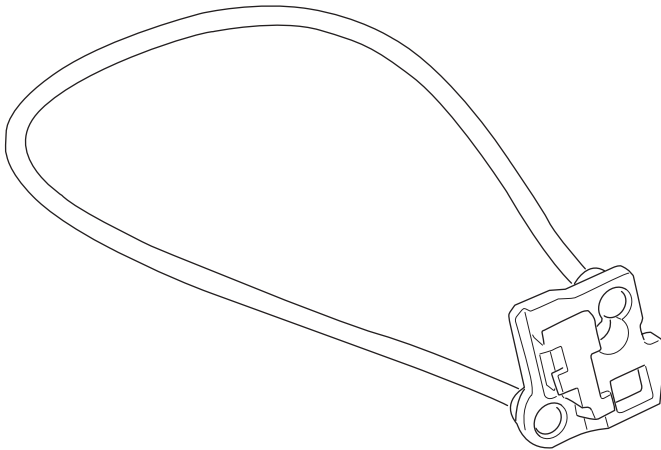


Instructions

Thule ezHitch™ locking cable

20201536



EN	Cable lock for bike trailers	HU	Acélhuzal zár kerékpáros utánfutókhöz
FR	Câble antivol pour les remorques vélo	RO	Lacăt cu cablu pentru remorci pentru bicicletă
ES	Cable de cierre para remolques para bicicleta	SK	Káblový zámok pre prívesy na bicykle
DE	Kabelschloss für Fahrradanhänger	SL	Kabelska ključavnica za kolesarske prikolice
NL	Kabelslot voor fietstrailers	BG	Заклучване с кабели за ремаркета за велосипеди
PT	Cabo com trava para bike trailers	HR	Kabel s bravom za prikolice za bicikl
IT	Cavo antifurto per rimorchi da bici	EL	Συρματόσχοινο ασφαλείας για ρυμουλκούμενα ποδηλάτων
SV	Kabellås till cykelvagnar	TR	Bisiklet römorkları için kablo kilidi
DA	Kabellås til cykelanhængere	MT	Serratura bil-kejbil għal trejlers tar-roti
NO	Kabellås for sykkelvogner	ZH-SC	自行车拖车钢丝绳锁
FI	Kaapelilukko pyöräilyvaunuihin	ZH-TR	自行車拖車鋼纜鎖
IS	Keðjulás fyrir hjólakerrur	JA	ケーブルロック(サイクルトレーラー向け)
ET	Jalgrattakärude trosslukk	KO	자전거 트레일러용 케이블 잠금 장치
LV	Kabeļa slēdzene velosipēdu piekabēm	MS	Kunci kabel untuk treler basikal
LT	Trosinis užraktas dviračių priekaboms	TH	สายล๊อคสำหรับรถพ่วงจักรยาน
UK	Тросовий замок для велосипедних причепів		
PL	Linka z zamkiem do przyczepki rowerowych		
CS	Kabelový zámek pro vozíky za kolo		
			قفل كابل لمقطورات الدراجات AR
			מנעול כבלים לעגלות אופניים HE

IMPORTANT - Read carefully and keep for future reference.

Symbols



WARNING indicates a hazardous situation which, if not avoided, could result in death or serious injury.

! WARNING

Death or serious injury can occur if you do not follow these instructions.

- **STRANGULATION HAZARD:** Do not let the child play with this product.
- Please check www.thule.com for compatible Thule products.

IMPORTANT - Lisez attentivement ces instructions et conservez-les pour référence future.

Symboles



AVERTISSEMENT indique une situation potentiellement dangereuse qui, si elle n'est pas évitée, pourrait provoquer des blessures graves, voire mortelles.

! AVERTISSEMENT

Une utilisation non conforme aux instructions du propriétaire peut provoquer des blessures graves, voire mortelles.

- **RISQUE DE STRANGULATION:** Ne laissez pas un enfant jouer avec ce produit.
- Veuillez consulter www.thule.com pour les produits Thule compatibles.

IMPORTANTE: Lea detenidamente estas instrucciones y consérvelas para futuras consultas.

Símbolos



ADVERTENCIA indica una situación de posible peligro que, si no se evita, podría provocar lesiones graves o incluso la muerte.

! ADVERTENCIA

No seguir estas advertencias e instrucciones podría provocar lesiones graves o la muerte.

- **PELIGRO DE ESTRANGULAMIENTO:** No permita que el niño juegue con este producto.
- Consulte www.thule.com para ver los productos Thule compatibles.

WICHTIG - Lesen sie diese anleitung sorgfältig durch und bewahren sie sie zum nachschlagen auf.

Symbole



WARNUNG: eine mögliche Gefahrensituation, die, wenn sie nicht vermieden wird, zum Tod oder zu ernsthaften Verletzungen führen kann.

! WARNUNG

Die Nichtbeachtung dieser Warnungen und Anweisungen kann zu schweren Verletzungen oder zum Tod führen.

- **STRANGULATIONSGEFAHR:** Kinder nicht mit diesem Produkt spielen lassen.
- Visite www.thule.com para ver los productos Thule compatibles.

BELANGRIJK - Lees zorgvuldig en bewaar voor toekomstig gebruik.

Symbols



WAARSCHUWING duidt op een gevaarlijke situatie die, indien deze niet wordt vermeden, de dood of ernstig letsel tot gevolg kan hebben.

! WARSCHUWING

Het niet opvolgen van deze waarschuwingen en instructies kan leiden tot ernstig letsel of overlijden.

- **VERSTIKKINGSGEVAAR:** Laat het kind niet met dit product spelen.
- Kijk op www.thule.com voor compatibele Thule producten.

Importante – Ler cuidadosamente as instruções antes de usar e guardá-las para futura referência.

Symbols



ATENÇÃO indica uma situação perigosa que, se não for evitada, pode resultar em morte ou ferimentos graves.

! ATENÇÃO

O não cumprimento destas advertências e instruções pode resultar em ferimentos graves ou morte.

- **RISCO DE ESTRANGULAMENTO:** Não permita que seus filhos brinquem com este produto.
- Consulte www.thule.com para obter produtos Thule compatíveis.

IMPORTANT - Leggere attentamente le istruzioni prima dell'uso e conservarle per futuro riferimento.

Simboli



AVVERTIMENTO: indica una situazione pericolosa che, se non evitata, potrebbe causare la morte o gravi lesioni.

! AVVERTIMENTO

Death or serious injury can occur if you do not follow these instructions.

- **RISCHIO DI STRANGOLAMENTO:** non lasciare che il bambino giochi con questo prodotto.
- Visita www.thule.com per i prodotti Thule compatibili.

VIKTIGT – Läs instruktionerna noga före användning och spara dem för framtida referens.

Symboler



WARNING! indikerar en potentiellt farlig situation som, om den inte undviks, kan leda till dödsfall eller allvarlig personskada.

! VARNING

Underlåtenhet att följa dessa varningar och instruktioner kan leda till allvariga skador eller dödsfall.

- **STRYPRISK:** Låt inte barnet leka med denna produkt.
- Se www.thule.com för kompatibla Thule-produkter.

VIGTIGT - Læs instruktionerne omhyggeligt før brug og gem dem til fremtidig reference.

Symboler



ADVARSEL angiver en potentielt farlig situation, som, hvis den ikke undgås, kan føre til død eller alvorlig skade.

! ADVARSEL

Manglende overholdelse af disse advarsler og instruktioner kan resultere i alvorlig skade eller død.

- **FARE FOR STRANGULERING:** Lad ikke barnet lege med dette produkt.
- Se www.thule.com for compatible Thule-produkter.

VIKTIG - Les instruksjonene nøye før bruk og oppbevar dem for fremtidig referanse.

Symboler



ADVARSEL indikerer en potensielt farlig situasjon som, hvis den ikke unngås, kan føre til død eller alvorlig personskade.

! ADVARSEL

Unnlattelse av å følge disse advarslene og instruksjonene kan føre til alvorlig skade eller død.

- **KVELNINGSFARE:** La ikke barnet leke med produktet.
- Sjekk www.thule.com for compatible Thule-produkter.

FI

TÄRKEÄÄ - Lue ohjeet huolellisesti ennen käyttöä ja säilytä ne tulevaa tarvetta varten.

Symbolit



VAROITUS viittaa vaaratilanteeseen, joka voi – jos sitä ei välitetä – johtaa kuolemaan tai vakavaan loukkaantumiseen.

! VAROITUS

Näiden varoitusten ja ohjeiden noudattamatta jättäminen voi johtaa vakavaan loukkaantumiseen tai kuolemaan.

- **KURISTUMISVAARA:** Älä anna lapsen leikkiä tällä tuotteella.
- Katso yhteensopivia Thule-tuotteita osoitteesta www.thule.com.

IS

MIKILVÆGT - Lesið leiðbeiningarnar gaumgaetilega áður en þið notið og geymið þær fyrir vísun síðar.

Táknum



VIÐVÖRUN gefur til kynna hættulegar aðstæður sem geta valdið dauða eða alvarlegum meiðslum ef ekki er í komið í veg fyrir þær.

! VIÐVÖRUN

Ef ekki er farið eftir þessum viðvörnum og leiðbeiningum getur það leitt til alvarlegra meiðsla eða dauða.

- **KYRKINGARHÆTTA:** Leyfðu barninu ekki að leika sér að vörnum.
- Skoðaðu www.thule.com fyrir samhæfar Thule vörur.

ET

OLULINE - Lugege juhised hoolikalt enne kasutamist ja hoidke need tulevikus kasutamiseks alles.

Sümbolid



HOIATUS tähistab ohtlikku olukorda ja kui seda ei õnnestu vältida, võib see lõppeda surma või kehavigastusega.

! HOIATUS

Nende hoiatuste ja juhiste eiramine võib põhjustada tõsiseid vigastusi või surma.

- **POOMISOHT!** Ärge lubage lapsel selle tootega mängida.
- Ühilduvate Thule toodete kohta leiate veebisaidilt www.thule.com.

LV

SVARĪGI - pirms lietošanas rūpīgi izlasiet instrukciju un saglabājiet to nākotnei.

Simboli



BRĪDINĀJUMS norāda uz bīstamu situāciju, kas var izraisīt nāvi vai nopietnu traumu, ja tā netiek novērsta.

! BRĪDINĀJUMS

Šo brīdinājumu un instrukciju neievērošana var izraisīt nopietnus savainojumus vai nāvi.

- **NOŽŅAUGŠANAS DRAUDI.** Neļaujiet bērnam spēlēties ar šo izstrādājumu.
- Saderīgos Thule izstrādājumus meklējiet www.thule.com.

LT

SVARBU - Atidžiai perskaitykite instrukcijas prieš naudojimą ir išsaugokite jas ateičiai.

Simboliai



Žodžiu **ĮSPĖJIMAS** nurodoma pavojinga situacija, kurios neišvengus galima žūti arba patirti rimtų sužeidimų.

! ĮSPĖJIMAS

Nepaisant šių įspėjimų ir instrukcijų, gali kilti rimtų sužalojimų ar mirtis.

- **UŽDUSIMO PAVOJUS:** neleiskite vaikui žaisti su šiuo gaminiu.
- Norėdami rasti suderinamų „Thule“ gaminių, apsilankykite www.thule.com.

ВАЖЛИВО - уважно прочитайте інструкції перед використанням та збережіть їх для майбутнього використання.

Символи



ПОПЕРЕДЖЕННЯ вказує на небезпечну ситуацію, яка, якщо її не уникнути, може призвести до смерті або серйозних травм.

! ПОПЕРЕДЖЕННЯ

Недотримання цих попереджень та інструкцій може призвести до серйозних травм або смерті.

- **НЕБЕЗПЕКА УДУШЕННЯ.** Не дозволяйте дитині гратися з цим виробом.
- Переверіте веб-сайт www.thule.com щодо сумісних продуктів Thule.

WAŻNE - Przeczytaj uważnie instrukcję przed użyciem i zachowaj ją na przyszłość.

Символи



OSTRZEŻENIE wskazuje potencjalnie niebezpieczną sytuację, która może, jeśli się jej nie uniknie, spowodować poważne obrażenia lub nawet śmierć.

! OSTRZEŻENIE

Nieprzestrzeganie tych ostrzeżeń i instrukcji może skutkować poważnymi obrażeniami lub śmiercią.

- **RYZIKO UDUSZENIA:** Nie pozwalaj dziecku bawić się tym produktem.
- Odwiedź witrynę www.thule.com, aby znaleźć zgodne produkty Thule.

DŮLEŽITÉ - Přečtěte si pečlivě pokyny před použitím a uschovejte je pro budoucí použití.

Символи



VAROVÁNÍ značí nebezpečnou situaci, která může, pokud se jí nevyhnete, vést ke smrti nebo vážnému zranění.

! VAROVÁNÍ

Nedodržení těchto varování a pokynů může vést k vážnému zranění nebo smrti.

- **NEBEZPEČÍ UŠKRCENÍ:** Nedovoďte dítěti, aby si s tímto výrobkem hrálo.
- Kompatibilní produkty Thule naleznete na www.thule.com.

FONTOS - Olvassa El Figyelmesen Az Utasításokat A Használat Előtt, És Őrizze Meg Azokat A Jövőbeni Használatra.

Символи



FIGYELMEZTETÉS olyan veszélyes helyzetet jelez, amely, ha nem kerülök el, halálhoz vagy súlyos sérüléshez vezethet.

! FIGYELMEZTETÉS

Ezen figyelmeztetések és utasítások figyelmen kívül hagyása súlyos sérülést vagy halált okozhat.

- **FULLADÁSVESZÉLY:** Ne engedjen gyermeket játszani a termékkel.
- A kompatibilis Thule termékekért keresse fel a www.thule.com webhelyet.

IMPORTANT - Citiți Cu Atenție Instrucțiunile Înainte De Utilizare Și Păstrați-Le Pentru Referințe Viitoare.

Символи



AVERTISMENT indică o situație periculoasă care, dacă nu este evitată, poate provoca răniiri grave sau deces.

! AVERTISMENT

Nerespectarea acestor avertismente și instrucțiuni poate duce la vătămări grave sau deces.

- **PERICOL DE STRANGULARE:** Nu lăsați copiii să se joace cu acest produs.
- Consultați www.thule.com pentru produse Thule compatibile.

DÔLEŽITÉ - Pred Použitím Si Starostlivo Prečítajte Pokyny A Uschovajte Ich Pre Budúce Použitie.

Symbols



VAROVANIE označuje nebezpečnú situáciu, ktorá môže mať za následok smrť alebo vážne zranenie, ak sa jej nezabráni.

! VAROVANIE

Nedodržanie týchto varovaní a pokynov môže viesť k vážnemu zraneniu alebo smrti.

- **NEBEZPEČENSTVO UŠKRTEŇIA:** Nedovoľte dieťaťu hrať sa s týmto výrobkom.
- Kompatibilné produkty Thule nájdete na stránke www.thule.com.

POMEMBNO - Pred Uporabo Skrbno Preberite Navodila In Jih Shranite Za Bodočo Uporabo.

Symbols



OPOZORILO označuje nevarno situacijo, ki lahko povzroči smrt ali hude poškodbe, če se ji ne izognete.

! OPOZORILO

Neupoštevanje teh opozoril in navodil lahko povzroči resne poškodbe ali smrt.

- **NEVARNOST ZADUŠITVE:** Otroku ne dovolite, da bi se igral z izdelkom.
- Preverite www.thule.com za združljive izdelke Thule.

ВАЖНО - прочетете внимателно инструкциите преди употреба и ги съхранете за бъдеща препорака.

Symbols



ПРЕДУПРЕЖДЕНИЕ показва опасна ситуация, която, ако не бъде избегната, може да доведе до смърт или сериозно нараняване.

! ПРЕДУПРЕЖДЕНИЕ

Неспазването на тези предупреждения и инструкции може да доведе до сериозни наранявания или смърт.

- **ОПАСНОСТ ОТ ЗАДУШАВАНЕ:** Не оставяйте детето да си играе с този продукт.
- Моля, проверете www.thule.com за съвместими продукти на Thule.

VAŽNO - pažljivo pročitajte upute prije upotrebe i sačuvajte ih za buduću upotrebu.

Symbols



UPOZORENJE označava opasnu situaciju koja, ako se ne izbjegne, može uzrokovati smrt ili ozbiljnu povredu.

! UPOZORENJE

Nepoštivanje ovih upozorenja i uputa može dovesti do ozbiljnih ozljeda ili smrti.

- **OPASNOST OD GUŠENJA:** Nemojte dopustiti djetetu da se igra s ovim proizvodom.
- Molimo provjerite www.thule.com za kompatibilne Thule proizvode.

ΣΗΜΑΝΤΙΚΟ - διαβάστε προσεκτικά τις οδηγίες πριν τη χρήση και κρατήστε τις για μελλοντική αναφορά.

Σύμβολα



ΠΡΟΕΙΔΟΠΟΙΗΣΗ υποδεικνύει επικίνδυνη κατάσταση η οποία, εάν δεν αποφευχθεί, ενδέχεται να καταλήξει σε θάνατο ή επικίνδυνο τραυματισμό.

! ΠΡΟΕΙΔΟΠΟΙΗΣΗ

Η μη τήρηση αυτών των προειδοποιήσεων και οδηγιών μπορεί να οδηγήσει σε σοβαρό τραυματισμό ή θάνατο.

- **ΚΙΝΔΥΝΟΣ ΣΤΡΑΓΓΑΛΙΣΜΟΥ:** Μην αφήνετε το παιδί να παίζει με το προϊόν αυτό.
- Ελέγξτε το www.thule.com για συμβατά προϊόντα Thule.

ÖNEMLİ - kullanmadan önce talimatları dikkatlice okuyun ve gelecekte başvurmak üzere saklayın.

Semboller



UYARI, kaçınılmadığı takdirde ölüm veya ciddi yaralanmayla sonuçlanabilecek tehlikeli bir durumu belirtir.

! UYARI

Bu uyarıların ve talimatların dikkate alınmaması ciddi yaralanmalara veya ölüme yol açabilir.

- **BOĞULMA TEHLİKESİ:** Çocuğunuzun ürünle oynamasına izin vermeyin.
- Uyumlu Thule ürünleri için lütfen www.thule.com adresini ziyaret edin.

IMPORTANTI - Aqra l-istruzzjonijiet bir-reqqaq qabel l-użu u żomm għal referenza futura.

Simboli



TWISSIJA tirraġuna situazzjoni perikoluza li, jekk mhix tintlaħaq, tista' twassal għall-mewt jew l-inġurja serja.

! TWISSIJA

In-nuqqas ta' segwitu ta' dawn it-twissijiet u l-istruzzjonijiet jista' jirriżulta f'korrimenti serji jew mewt.

- **PERIKLU TA' TGHALLIQ:** Thallix lit-tfal jilagħbu b'dan il-prodott.
- Iċċekkja www.thule.com għal prodotti Thule kompatibbli.

重要 - 使用前仔细阅读说明, 并妥善保存以备用将来参考。

符号



警告表示危险情况, 如果不避免, 可能会导致死亡或严重伤害。

! 警告

不遵守这些警告和说明可能导致严重伤害或死亡。

- **小心窒息:** 请勿让儿童摆弄本产品。
- 请访问 www.thule.com 了解兼容的 Thule 产品。

重要 - 使用前仔細閱讀說明, 並妥善保存以備將來參考。

符號



警告表示危险情况, 如果不避免, 可能會導致死亡或嚴重傷害。

! 警告

未依這些警告和說明操作可能導致嚴重人身傷害甚至死亡。

- **窒息危險:** 請勿讓兒童玩弄此產品。
- 請訪問 www.thule.com 了解兼容的 Thule 產品。

重要 - 使用前に注意して説明書をお読みいただき、今後の参考のために保管してください。

記号



警告は、回避しないと死亡または重傷を負う可能性がある危険な状況を示します。

! 警告

これらの警告および指示に従わないと、重傷または死亡につながる可能性があります。

- **窒息の危険:** お子様が本製品で遊ばないようにしてください。
- 互換性のある Thule 製品については、www.thule.com をご確認ください。

KO

중요 - 사용 전에 설명서를 주의 깊게 읽고 나중에 참고할 수 있도록 보관하십시오.

기호



경고는 피하지 않을 경우 사망이나 심각한 부상을 초래할 수 있는 위험한 상황을 나타냅니다.

! 경고

이러한 경고 및 지침을 따르지 않으면 심각한 부상 또는 사망에 이를 수 있습니다.

- **질식의 위험:** 어린이가 본 제품을 가지고 놀지 않게 하십시오.
- 호환되는 Thule 제품은 www.thule.com에서 확인하십시오.

MS

PENTING - Baca arahan dengan teliti sebelum digunakan dan simpan untuk rujukan masa depan.

Simbol



AMARAN menunjukkan keadaan berbahaya yang, jika tidak dielakkan, boleh mengakibatkan kematian atau kecederaan serius.

! AMARAN

Kegagalan untuk mengikuti amaran dan arahan ini boleh menyebabkan kecederaan serius atau kematian.

- **BAHAYA TERCEKIK:** Jangan biarkan anak bermain dengan produk ini.
- Sila semak produk Thule yang serasi di www.thule.com.

TH

สำคัญ - อ่านคำแนะนำอย่างละเอียดก่อนใช้งาน และเก็บไว้สำหรับอ้างอิงใน

สัญลักษณ์



คำเตือน บ่งชี้ถึงสถานการณ์อันตราย ซึ่งหากไม่หลีกเลี่ยง อาจส่งผลให้เสียชีวิตหรือบาดเจ็บสาหัสได้

! คำเตือน

คำเตือน! การไม่ปฏิบัติตามคำเตือนและคำแนะนำเหล่านี้ อาจส่งผลให้เกิดการบาดเจ็บร้ายแรงหรือเสียชีวิต

- **อันตรายจากการมีขีด:** อย่าให้เด็กเล่นผลิตภัณฑ์นี้
- โปรดตรวจสอบ www.thule.com สำหรับผลิตภัณฑ์ Thule ที่เข้ากันได้

AR

مهم - اقرأ التعليمات بعناية قبل الاستخدام واحفظها للرّجوع إليها في المستقبل.
رموز

تحذير يشير إلى موقف خطير قد يؤدي، عند تجنبه، إلى الموت أو حدوث إصابة خطيرة.



! تحذير

قد يؤدي عدم اتباع هذه التحذيرات والتعليمات إلى إصابة خطيرة أو الوفاة.

- **خطر الاختناق:** ينبغي عدم السماح للطفل باللعب بهذا المنتج.
- تحقق من www.thule.com لمعرفة المنتجات المتوافقة من Thule.

HE

חשוב - קרא בזהירות את ההוראות לפני השמוש ושמור אותן לעיון בעתיד.
סמלים

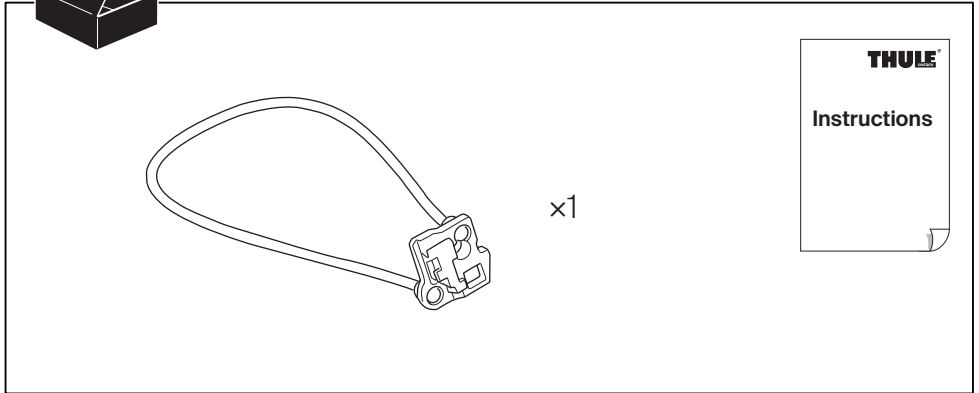
אזהרה מציינת מצב מסוכן שאם לא נמנע ממנו עלול לגרום למוות או לפציעה חמורה



! אזהרה

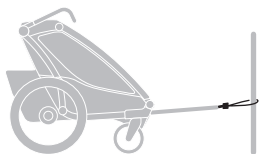
אי ביצוע אזהרות והוראות אלו עלול לגרום לפציעה חמורה או למוות.

- **סכנת חנק:** אל תתנו לילד לשחק עם המוצר הזה.
- בדוק www.thule.com עבור מוצרי Thule תואמים.



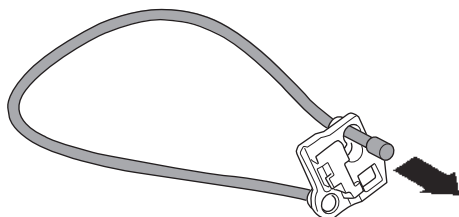
Please check www.thule.com for compatible Thule Products



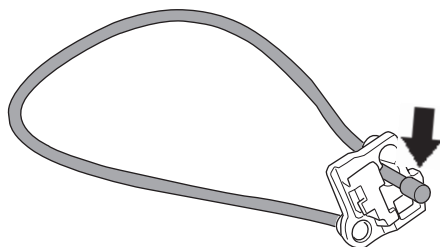


1

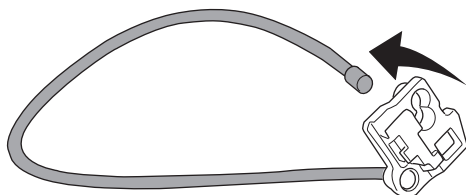
A



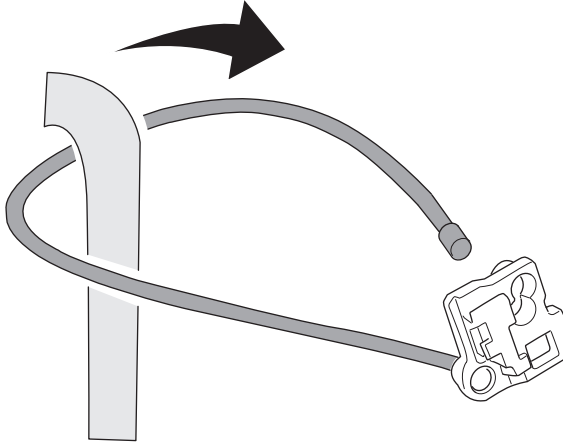
B



C

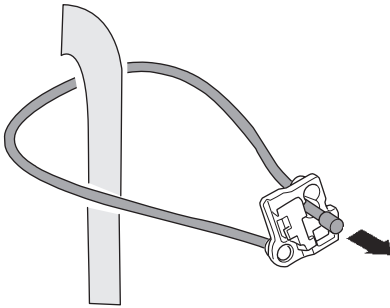


2

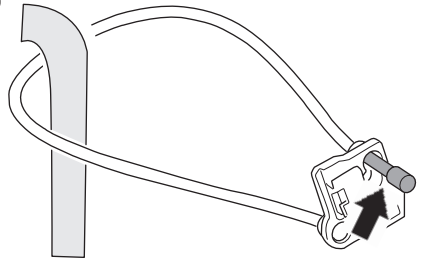


3

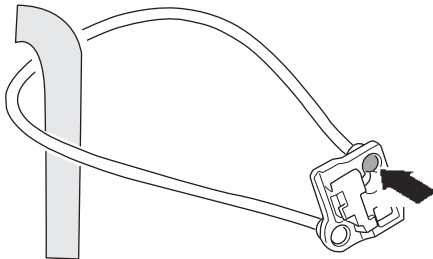
A



B

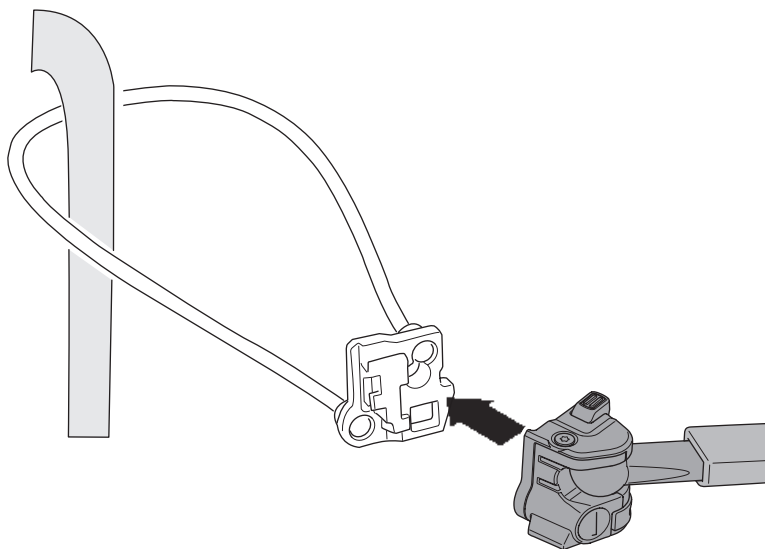


C

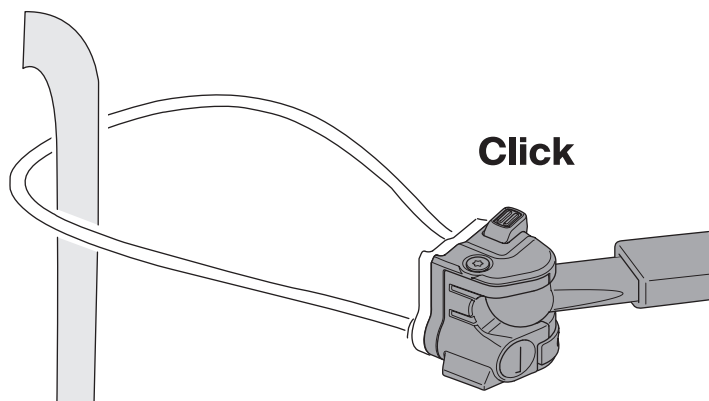


4

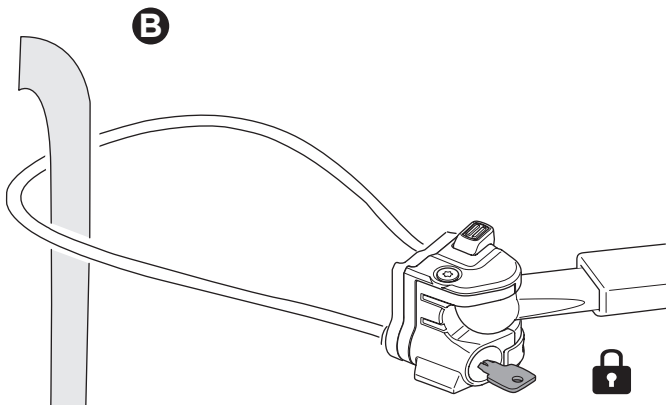
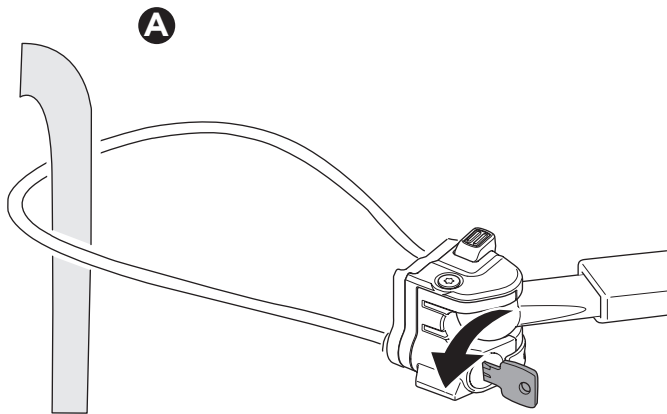
A

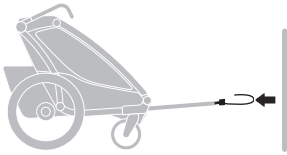


B

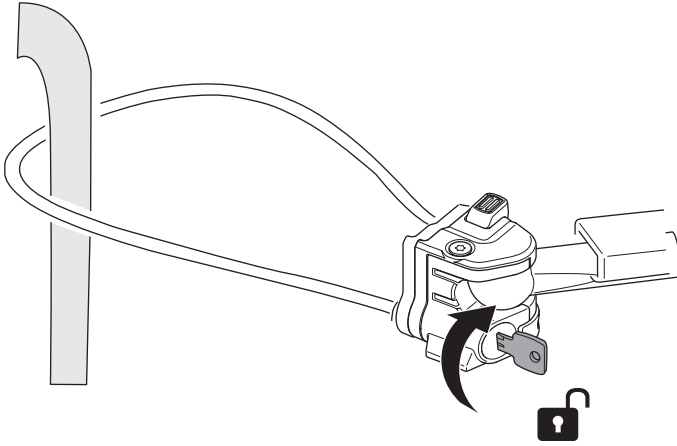


5

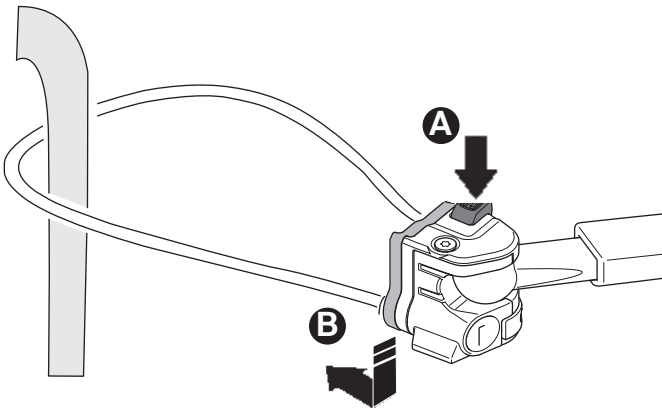




1



2





Thule.com

EN Accessories/Spare parts
FR Accessoires/Pièces de rechange
ES Accesorios/Repuestos
DE Zubehör/Ersatzteile
NL Accessoires/Onderdelen
PT Acessórios/Peças de reposição
IT Accessori/Pezzi di ricambio
SV Tillbehör/Reservdelar
DA Tilbehør/Reservedeler
NO Tilbehør/Reservedeler
FI Lisävarusteet/Varaosat
IS Aukabúnaður/Varahlutir
ET Tarvikud/Varuosad
LV Piederumi/Rezerves daļas
LT Priedai/Atsarginės dalys
UK Аксесуари/Запасні частини
PL Akcesoria/Części zamienne

CS Příslušenství/Náhradní díly
HU Kiegészítők/Alkatrészek
RO Accesorii/Piese de schimb
SK Príslušenstvo/Náhradné diely
SL Dodatki/Nadomestni deli
BG Аксесоари/Резервни части
HR Dodaci/Rezervni dijelovi
EL Αξεσουάρ/Ανταλλακτικά
TR Aksesuarlar/Yedek parçalar
MT Aċċessorji/Partijiet tal-bdil
ZH-SC 附件/备件
ZH-TR 配件/備件
JA アクセサリー/予備部品
KO 액세서리/예비 부품
TH อุปกรณ์เสริม/อะไหล่
MS Aksesori/Alat ganti

الملحقات / قطع غيار **AR**
אביזרים / חלקי חילוף **HE**

Thule Sweden AB

Borggatan 5, 335 73 Hillerstorp, Sweden
info@thule.com | www.thule.com

©Thule. All rights reserved.
5565886001 | 2026-03-05 #01