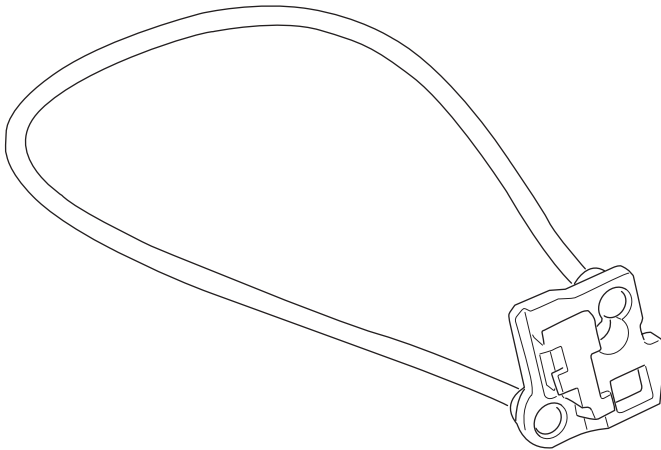


# Instructions

## Thule ezHitch locking cable

20201536



<b>EN</b>	Cable lock for bike trailers	<b>HU</b>	Acélhuzal zár kerékpáros utánfutókhöz
<b>FR</b>	Câble antivol pour les remorques vélo	<b>RO</b>	Lacăt cu cablu pentru remorci pentru bicicletă
<b>ES</b>	Cable de cierre para remolques para bicicleta	<b>SK</b>	Káblový zámok pre prívesy na bicykle
<b>DE</b>	Kabelschloss für Fahrradanhänger	<b>SL</b>	Kabelska ključavnica za kolesarske prikolice
<b>NL</b>	Kabelslot voor fietstrailers	<b>BG</b>	Заклучване с кабели за ремаркета за велосипеди
<b>PT</b>	Cabo com trava para bike trailers	<b>HR</b>	Kabel s bravom za prikolice za bicikl
<b>IT</b>	Cavo antifurto per rimorchi da bici	<b>EL</b>	Συρματόσχοινο ασφαλείας για ρυμουλκούμενα ποδηλάτων
<b>SV</b>	Kabellås till cykelvagnar	<b>TR</b>	Bisiklet römorkları için kablo kilidi
<b>DA</b>	Kabellås til cykelanhængere	<b>MT</b>	Serratura bil-kejbil għal trejlers tar-roti
<b>NO</b>	Kabellås for sykkelvogner	<b>ZH-SC</b>	自行车拖车钢丝绳锁
<b>FI</b>	Kaapelilukko pyöräilyvaunuihin	<b>ZH-TR</b>	自行車拖車鋼纜鎖
<b>IS</b>	Keðjulás fyrir hjólakerrur	<b>JA</b>	ケーブルロック(サイクルトレーラー向け)
<b>ET</b>	Jalgrattakärude trosslukk	<b>KO</b>	자전거 트레일러용 케이블 잠금 장치
<b>LV</b>	Kabeļa slēdzene velosipēdu piekabēm	<b>MS</b>	Kunci kabel untuk treler basikal
<b>LT</b>	Trosinis užraktas dviračių priekaboms	<b>TH</b>	สายล๊อคสำหรับรถพ่วงจักรยาน
<b>UK</b>	Тросовий замок для велосипедних причепів		
<b>PL</b>	Linka z zamkiem do przyczepki rowerowych		
<b>CS</b>	Kabelový zámek pro vozíky za kolo		
			قفل كابل لمقطورات الدراجات <b>AR</b>
			מנעול כבלים לעגלות אופניים <b>HE</b>

**IMPORTANT** - Read carefully and keep for future reference.

### Symbols



**WARNING** indicates a hazardous situation which, if not avoided, could result in death or serious injury.

## ! WARNING

Death or serious injury can occur if you do not follow these instructions.

- **STRANGULATION HAZARD:** Do not let the child play with this product.
- Please check [www.thule.com](http://www.thule.com) for compatible Thule products.

**IMPORTANT** - Lisez attentivement ces instructions et conservez-les pour référence future.

### Symboles



**AVERTISSEMENT** indique une situation potentiellement dangereuse qui, si elle n'est pas évitée, pourrait provoquer des blessures graves, voire mortelles.

## ! AVERTISSEMENT

Une utilisation non conforme aux instructions du propriétaire peut provoquer des blessures graves, voire mortelles.

- **RISQUE DE STRANGULATION:** Ne laissez pas un enfant jouer avec ce produit.
- Veuillez consulter [www.thule.com](http://www.thule.com) pour les produits Thule compatibles.

**IMPORTANTE:** Lea detenidamente estas instrucciones y consérvelas para futuras consultas.

### Símbolos



**ADVERTENCIA** indica una situación de posible peligro que, si no se evita, podría provocar lesiones graves o incluso la muerte.

## ! ADVERTENCIA

No seguir estas advertencias e instrucciones podría provocar lesiones graves o la muerte.

- **PELIGRO DE ESTRANGULAMIENTO:** No permita que el niño juegue con este producto.
- Consulte [www.thule.com](http://www.thule.com) para ver los productos Thule compatibles.

**WICHTIG** - Lesen sie diese anleitung sorgfältig durch und bewahren sie sie zum nachschlagen auf.

### Symbole



**WARNUNG:** eine mögliche Gefahrensituation, die, wenn sie nicht vermieden wird, zum Tod oder zu ernsthaften Verletzungen führen kann.

## ! WARNUNG

Die Nichtbeachtung dieser Warnungen und Anweisungen kann zu schweren Verletzungen oder zum Tod führen.

- **STRANGULATIONSGEFAHR:** Kinder nicht mit diesem Produkt spielen lassen.
- Visite [www.thule.com](http://www.thule.com) para ver los productos Thule compatibles.

**BELANGRIJK** - Lees zorgvuldig en bewaar voor toekomstig gebruik.

### Symbols



**WAARSCHUWING** duidt op een gevaarlijke situatie die, indien deze niet wordt vermeden, de dood of ernstig letsel tot gevolg kan hebben.

## ! WARSCHUWING

Het niet opvolgen van deze waarschuwingen en instructies kan leiden tot ernstig letsel of overlijden.

- **VERSTIKKINGSGEVAAR:** Laat het kind niet met dit product spelen.
- Kijk op [www.thule.com](http://www.thule.com) voor compatibele Thule producten.

**Importante** – Ler cuidadosamente as instruções antes de usar e guardá-las para futura referência.

### Symbols



**ATENÇÃO** indica uma situação perigosa que, se não for evitada, pode resultar em morte ou ferimentos graves.

## ! ATENÇÃO

O não cumprimento destas advertências e instruções pode resultar em ferimentos graves ou morte.

- **RISCO DE ESTRANGULAMENTO:** Não permita que seus filhos brinquem com este produto.
- Consulte [www.thule.com](http://www.thule.com) para obter produtos Thule compatíveis.

**IMPORTANT** - Leggere attentamente le istruzioni prima dell'uso e conservarle per futuro riferimento.

### Simboli



**AVVERTIMENTO:** indica una situazione pericolosa che, se non evitata, potrebbe causare la morte o gravi lesioni.

## ! AVVERTIMENTO

Death or serious injury can occur if you do not follow these instructions.

- **RISCHIO DI STRANGOLAMENTO:** non lasciare che il bambino giochi con questo prodotto.
- Visita [www.thule.com](http://www.thule.com) per i prodotti Thule compatibili.

**VIKTIGT** – Läs instruktionerna noga före användning och spara dem för framtida referens.

### Symboler



**WARNING!** indikerar en potentiellt farlig situation som, om den inte undviks, kan leda till dödsfall eller allvarlig personskada.

## ! VARNING

Underlåtenhet att följa dessa varningar och instruktioner kan leda till allvariga skador eller dödsfall.

- **STRYPRISK:** Låt inte barnet leka med denna produkt.
- Se [www.thule.com](http://www.thule.com) för kompatibla Thule-produkter.

**VIGTIGT** - Læs instruktionerne omhyggeligt før brug og gem dem til fremtidig reference.

### Symboler



**ADVARSEL** angiver en potentielt farlig situation, som, hvis den ikke undgås, kan føre til død eller alvorlig skade.

## ! ADVARSEL

Manglende overholdelse af disse advarsler og instruktioner kan resultere i alvorlig skade eller død.

- **FARE FOR STRANGULERING:** Lad ikke barnet lege med dette produkt.
- Se [www.thule.com](http://www.thule.com) for compatible Thule-produkter.

**VIKTIG** - Les instruksjonene nøye før bruk og oppbevar dem for fremtidig referanse.

### Symboler



**ADVARSEL** indikerer en potensielt farlig situasjon som, hvis den ikke unngås, kan føre til død eller alvorlig personskade.

## ! ADVARSEL

Unnlattelse av å følge disse advarslene og instruksjonene kan føre til alvorlig skade eller død.

- **KVELNINGSFARE:** La ikke barnet leke med produktet.
- Sjekk [www.thule.com](http://www.thule.com) for compatible Thule-produkter.

FI

**TÄRKEÄÄ** - Lue ohjeet huolellisesti ennen käyttöä ja säilytä ne tulevaa tarvetta varten.

### Symbolit



**VAROITUS** viittaa vaaratilanteeseen, joka voi – jos sitä ei väletä – johtaa kuolemaan tai vakavaan loukkaantumiseen.

## ! VAROITUS

Näiden varoitusten ja ohjeiden noudattamatta jättäminen voi johtaa vakavaan loukkaantumiseen tai kuolemaan.

- **KURISTUMISVAARA:** Älä anna lapsen leikkiä tällä tuotteella.
- Katso yhteensopivia Thule-tuotteita osoitteesta [www.thule.com](http://www.thule.com).

IS

**MIKILVÆGT** - Lesið leiðbeiningarnar gaumgaetilega áður en þið notið og geymið þær fyrir vísun síðar.

### Táknum



**VIÐVÖRUN** gefur til kynna hættulegar aðstæður sem geta valdið dauða eða alvarlegum meiðslum ef ekki er í komið í veg fyrir þær.

## ! VIÐVÖRUN

Ef ekki er farið eftir þessum viðvörnum og leiðbeiningum getur það leitt til alvarlegra meiðsla eða dauða.

- **KYRKINGARHÆTTA:** Leyfðu barninu ekki að leika sér að vörnum.
- Skoðaðu [www.thule.com](http://www.thule.com) fyrir samhæfar Thule vörur.

ET

**OLULINE** - Lugege juhised hoolikalt enne kasutamist ja hoidke need tulevikus kasutamiseks alles.

### Sümbolid



**HOIATUS** tähistab ohtlikku olukorda ja kui seda ei õnnestu vältida, võib see lõppeda surma või kehavigastusega.

## ! HOIATUS

Nende hoiatuste ja juhiste eiramine võib põhjustada tõsiseid vigastusi või surma.

- **POOMISOHT!** Ärge lubage lapsel selle tootega mängida.
- Ühilduvate Thule toodete kohta leiate veebisaidilt [www.thule.com](http://www.thule.com).

LV

**SVARĪGI** - pirms lietošanas rūpīgi izlasiet instrukciju un saglabājiēt to nākotnei.

### Simboli



**BRĪDINĀJUMS** norāda uz bīstamu situāciju, kas var izraisīt nāvi vai nopietnu traumu, ja tā netiek novērsta.

## ! BRĪDINĀJUMS

Šo brīdinājumu un instrukciju neievērošana var izraisīt nopietnus savainojumus vai nāvi.

- **NOŽŅAUGŠANAS DRAUDI.** Neļaujiet bērnam spēlēties ar šo izstrādājumu.
- Saderīgos Thule izstrādājumus meklējiet [www.thule.com](http://www.thule.com).

LT

**SVARBU** - Atidžiai perskaitykite instrukcijas prieš naudojimą ir išsaugokite jas ateičiai.

### Simboliai



Žodžiu **ĮSPĖJIMAS** nurodoma pavojinga situacija, kurios neišvengus galima žūti arba patirti rimtų sužeidimų.

## ! ĮSPĖJIMAS

Nepaisant šių įspėjimų ir instrukcijų, gali kilti rimtų sužalojimų ar mirtis.

- **UŽDUSIMO PAVOJUS:** neleiskite vaikui žaisti su šiuo gaminiu.
- Norėdami rasti suderinamų „Thule“ gaminių, apsilankykite [www.thule.com](http://www.thule.com).

**ВАЖЛИВО** - уважно прочитайте інструкції перед використанням та збережіть їх для майбутнього використання.

### Символи



**ПОПЕРЕДЖЕННЯ** вказує на небезпечну ситуацію, яка, якщо її не уникнути, може призвести до смерті або серйозних травм.

## ! ПОПЕРЕДЖЕННЯ

Недотримання цих попереджень та інструкцій може призвести до серйозних травм або смерті.

- **НЕБЕЗПЕКА УДУШЕННЯ.** Не дозволяйте дитині гратися з цим виробом.
- Переверте веб-сайт [www.thule.com](http://www.thule.com) щодо сумісних продуктів Thule.

**WAŻNE** - Przeczytaj uważnie instrukcję przed użyciem i zachowaj ją na przyszłość.

### Символи



**OSTRZEŻENIE** wskazuje potencjalnie niebezpieczną sytuację, która może, jeśli się jej nie uniknie, spowodować poważne obrażenia lub nawet śmierć.

## ! OSTRZEŻENIE

Nieprzestrzeganie tych ostrzeżeń i instrukcji może skutkować poważnymi obrażeniami lub śmiercią.

- **RYZIKO UDUSZENIA:** Nie pozwalaj dziecku bawić się tym produktem.
- Odwiedź witrynę [www.thule.com](http://www.thule.com), aby znaleźć zgodne produkty Thule.

**DŮLEŽITÉ** - Přečtěte si pečlivě pokyny před použitím a uschovejte je pro budoucí použití.

### Символи



**VAROVÁNÍ** značí nebezpečnou situaci, která může, pokud se jí nevyhnete, vést ke smrti nebo vážnému zranění.

## ! VAROVÁNÍ

Nedodržení těchto varování a pokynů může vést k vážnému zranění nebo smrti.

- **NEBEZPEČÍ UŠKRCENÍ:** Nedovolte dítěti, aby si s tímto výrobkem hrálo.
- Kompatibilní produkty Thule naleznete na [www.thule.com](http://www.thule.com).

**FONTOS** - Olvassa El Figyelmesen Az Utasításokat A Használat Előtt, És Őrizze Meg Azokat A Jövőbeni Használatra.

### Символи



**FIGYELMEZTETÉS** olyan veszélyes helyzetet jelez, amely, ha nem kerülök el, halálhoz vagy súlyos sérüléshez vezethet.

## ! FIGYELMEZTETÉS

Ezen figyelmeztetések és utasítások figyelmen kívül hagyása súlyos sérülést vagy halált okozhat.

- **FULLADÁSVESZÉLY:** Ne engedjen gyermeket játszani a termékkel.
- A kompatibilis Thule termékekért keresse fel a [www.thule.com](http://www.thule.com) webhelyet.

**IMPORTANT** - Citiți Cu Atenție Instrucțiunile Înainte De Utilizare Și Păstrați-Le Pentru Referințe Viitoare.

### Символи



**AVERTISMENT** indică o situație periculoasă care, dacă nu este evitată, poate provoca răni grave sau deces.

## ! AVERTISMENT

Nerespectarea acestor avertismente și instrucțiuni poate duce la vătămări grave sau deces.

- **PERICOL DE STRANGULARE:** Nu lăsați copiii să se joace cu acest produs.
- Consultați [www.thule.com](http://www.thule.com) pentru produse Thule compatibile.

**DÔLEŽITÉ** - Pred Použitím Si Starostlivo Prečítajte Pokyny A Uschovajte Ich Pre Budúce Použitie.

### Symbols



**VAROVANIE** označuje nebezpečnú situáciu, ktorá môže mať za následok smrť alebo vážne zranenie, ak sa jej nezabráni.

## ! VAROVANIE

Nedodržanie týchto varovaní a pokynov môže viesť k vážnemu zraneniu alebo smrti.

- **NEBEZPEČENSTVO UŠKRTEŇIA:** Nedovoľte deťatú hrať sa s týmto výrobkom.
- Kompatibilné produkty Thule nájdete na stránke [www.thule.com](http://www.thule.com).

**POMEMBNO** - Pred Uporabo Skrbno Preberite Navodila In Jih Shranite Za Bodočo Uporabo.

### Symbols



**OPOZORILO** označuje nevarno situacijo, ki lahko povzroči smrt ali hude poškodbe, če se ji ne izognete.

## ! OPOZORILO

Neupoštevanje teh opozoril in navodil lahko povzroči resne poškodbe ali smrt.

- **NEVARNOST ZADUŠITVE:** Otroku ne dovolite, da bi se igral z izdelkom.
- Preverite [www.thule.com](http://www.thule.com) za združljive izdelke Thule.

**ВАЖНО** - прочетете внимателно инструкциите преди употреба и ги съхранете за бъдеща препорака.

### Symbols



**ПРЕДУПРЕЖДЕНИЕ** показва опасна ситуация, която, ако не бъде избегната, може да доведе до смърт или сериозно нараняване.



## ПРЕДУПРЕЖДЕНИЕ

Неспазването на тези предупреждения и инструкции може да доведе до сериозни наранявания или смърт.

- **ОПАСНОСТ ОТ ЗАДУШАВАНЕ:** Не оставяйте детето да си играе с този продукт.
- Моля, проверете [www.thule.com](http://www.thule.com) за съвместими продукти на Thule.

**VAŽNO** - pažljivo pročitajte upute prije upotrebe i sačuvajte ih za buduću upotrebu.

### Symbols



**UPOZORENJE** označava opasnu situaciju koja, ako se ne izbjegne, može uzrokovati smrt ili ozbiljnu povredu.

## ! UPOZORENJE

Nepoštivanje ovih upozorenja i uputa može dovesti do ozbiljnih ozljeda ili smrti.

- **OPASNOST OD GUŠENJA:** Nemojte dopustiti djetetu da se igra s ovim proizvodom.
- Molimo provjerite [www.thule.com](http://www.thule.com) za kompatibilne Thule proizvode.

**ΣΗΜΑΝΤΙΚΟ** - διαβάστε προσεκτικά τις οδηγίες πριν τη χρήση και κρατήστε τις για μελλοντική αναφορά.

### Σύμβολα



**ΠΡΟΕΙΔΟΠΟΙΗΣΗ** υποδεικνύει επικίνδυνη κατάσταση η οποία, εάν δεν αποφευχθεί, ενδέχεται να καταλήξει σε θάνατο ή επικίνδυνο τραυματισμό.

## ! ΠΡΟΕΙΔΟΠΟΙΗΣΗ

Η μη τήρηση αυτών των προειδοποιήσεων και οδηγιών μπορεί να οδηγήσει σε σοβαρό τραυματισμό ή θάνατο.

- **ΚΙΝΔΥΝΟΣ ΣΤΡΑΓΓΑΛΙΣΜΟΥ:** Μην αφήνετε το παιδί να παίζει με το προϊόν αυτό.
- Ελέγξτε το [www.thule.com](http://www.thule.com) για συμβατά προϊόντα Thule.

**ÖNEMLİ** - kullanmadan önce talimatları dikkatlice okuyun ve gelecekte başvurmak üzere saklayın.

### Semboller



**UYARI**, kaçınılmadığı takdirde ölüm veya ciddi yaralanmayla sonuçlanabilecek tehlikeli bir durumu belirtir.

## ! UYARI

Bu uyarıların ve talimatların dikkate alınmaması ciddi yaralanmalara veya ölüme yol açabilir.

- **BOĞULMA TEHLİKESİ:** Çocuğunuzun ürünle oynamasına izin vermeyin.
- Uyumlu Thule ürünleri için lütfen [www.thule.com](http://www.thule.com) adresini ziyaret edin.

**IMPORTANTI** - Aqra l-istruzzjonijiet bir-reqqaq qabel l-użu u żomm għal referenza futura.

### Simboli



**TWISSIJA** tirraġuna situazzjoni perikoluza li, jekk mhix tintlaħaq, tista' twassal għall-mewt jew l-inġurja serja.

## ! TWISSIJA

In-nuqqas ta' segwitu ta' dawn it-twissijiet u l-istruzzjonijiet jista' jirrizulta f'korrimenti serji jew mewt.

- **PERIKLU TA' TGHALLIQ:** Thallix lit-tfal jilagħbu b'dan il-prodott.
- Iċċekkja [www.thule.com](http://www.thule.com) għal prodotti Thule kompatibbli.

**重要** - 使用前仔细阅读说明, 并妥善保存以备用将来参考。

### 符号



**警告表示危险情况, 如果不避免, 可能会导致死亡或严重伤害。**

## ! 警告

不遵守这些警告和说明可能导致严重伤害或死亡。

- **小心窒息:** 请勿让儿童摆弄本产品。
- 请访问 [www.thule.com](http://www.thule.com) 了解兼容的 Thule 产品。

**重要** - 使用前仔細閱讀說明, 並妥善保存以備將來參考。

### 符號



**警告表示危險情況, 如果不避免, 可能會導致死亡或嚴重傷害。**

## ! 警告

未依這些警告和說明操作可能導致嚴重人身傷害甚至死亡。

- **窒息危險:** 請勿讓兒童玩弄此產品。
- 請訪問 [www.thule.com](http://www.thule.com) 了解兼容的 Thule 產品。

**重要** - 使用前に注意して説明書をお読みいただき、今後の参考のために保管してください。

### 記号



**警告は、回避しないと死亡または重傷を負う可能性がある危険な状況を示します。**

## ! 警告

これらの警告および指示に従わないと、重傷または死亡につながる可能性があります。

- **窒息の危険:** お子様が本製品で遊ばないようにしてください。
- 互換性のある Thule 製品については、[www.thule.com](http://www.thule.com) をご確認ください。

## KO

**중요** - 사용 전에 설명서를 주의 깊게 읽고 나중에 참고할 수 있도록 보관하십시오.

### 기호



**경고**는 피하지 않을 경우 사망이나 심각한 부상을 초래할 수 있는 위험한 상황을 나타냅니다.

## ! 경고

이러한 경고 및 지침을 따르지 않으면 심각한 부상 또는 사망에 이를 수 있습니다.

- **질식의 위험:** 어린이가 본 제품을 가지고 놀지 않게 하십시오.
- 호환되는 Thule 제품은 [www.thule.com](http://www.thule.com)에서 확인하십시오.

## MS

**PENTING** - Baca arahan dengan teliti sebelum digunakan dan simpan untuk rujukan masa depan.

### Simbol



**AMARAN** menunjukkan keadaan berbahaya yang, jika tidak dielakkan, boleh mengakibatkan kematian atau kecederaan serius.

## ! AMARAN

Kegagalan untuk mengikuti amaran dan arahan ini boleh menyebabkan kecederaan serius atau kematian.

- **BAHAYA TERCEKIK:** Jangan biarkan anak bermain dengan produk ini.
- Sila semak produk Thule yang serasi di [www.thule.com](http://www.thule.com).

## TH

**สำคัญ** - อ่านคำแนะนำอย่างละเอียดก่อนใช้งาน และเก็บไว้สำหรับอ้างอิงใน

### สัญลักษณ์



**คำเตือน** บ่งชี้ถึงสถานการณ์อันตราย ซึ่งหากไม่หลีกเลี่ยง อาจส่งผลให้เสียชีวิตหรือบาดเจ็บสาหัสได้

## ! คำเตือน

**คำเตือน!** การไม่ปฏิบัติตามคำเตือนและคำแนะนำเหล่านี้ อาจส่งผลให้เกิดการบาดเจ็บร้ายแรงหรือเสียชีวิต

- **อันตรายจากการมีขีด:** อย่าให้เด็กเล่นผลิตภัณฑ์นี้
- โปรดตรวจสอบ [www.thule.com](http://www.thule.com) สำหรับผลิตภัณฑ์ Thule ที่เข้ากันได้

## AR

**مهم** - اقرأ التعليمات بعناية قبل الاستخدام واحفظها للرّجوع إليها في المستقبل.  
رموز

تحذير يشير إلى موقف خطير قد يؤدي، عند تجنبه، إلى الموت أو حدوث إصابة خطيرة.



## ! تحذير

قد يؤدي عدم اتباع هذه التحذيرات والتعليمات إلى إصابة خطيرة أو الوفاة.

- **خطر الاختناق:** ينبغي عدم السماح للطفل باللعب بهذا المنتج.
- تحقق من [www.thule.com](http://www.thule.com) لمعرفة المنتجات المتوافقة من Thule.

## HE

**חשוב** - קרא בזהירות את ההוראות לפני השמוש ושמור אותן לעיון בעתיד.  
סמלים

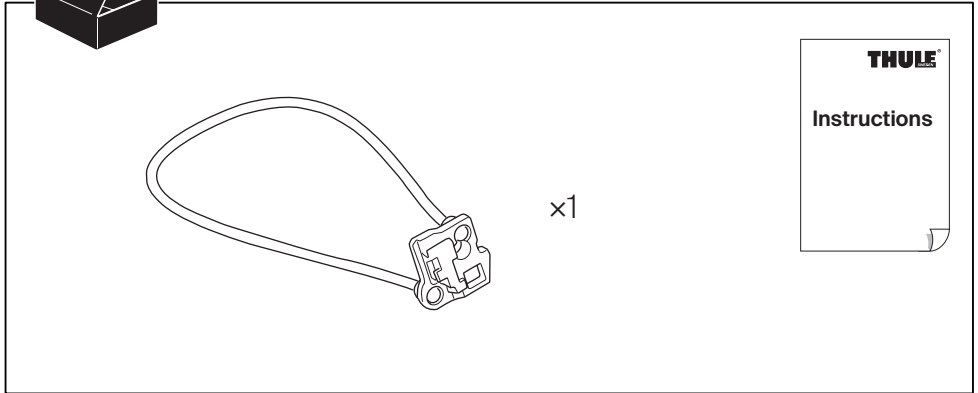
**אזהרה** מציינת מצב מסוכן שאם לא נמנע ממנו עלול לגרום למוות או לפציעה חמורה



## ! אזהרה

אי ביצוע אזהרות והוראות אלו עלול לגרום לפציעה חמורה או למוות.

- **סכנת חנק:** אל תתנו לילד לשחק עם המוצר הזה.
- בדוק [www.thule.com](http://www.thule.com) עבור מוצרי Thule תואמים.



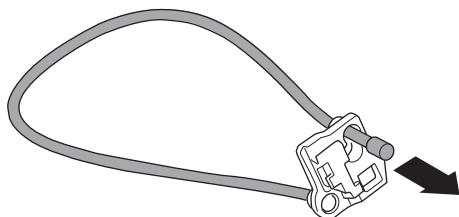
Please check [www.thule.com](http://www.thule.com) for compatible Thule Products



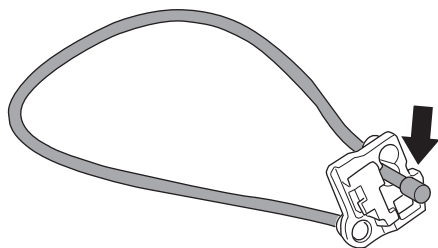


1

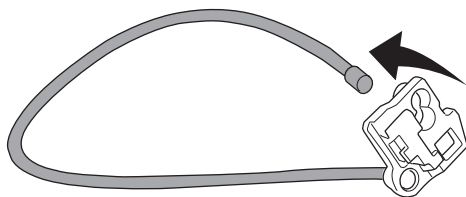
A



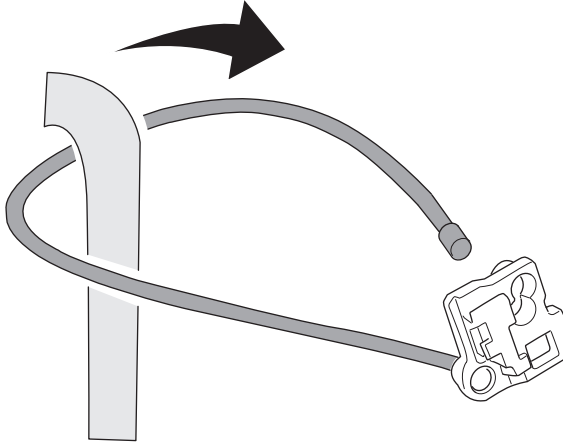
B



C

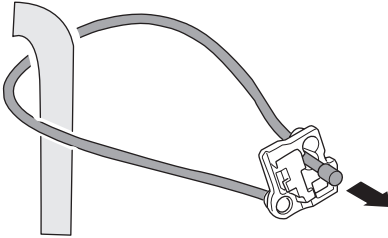


2

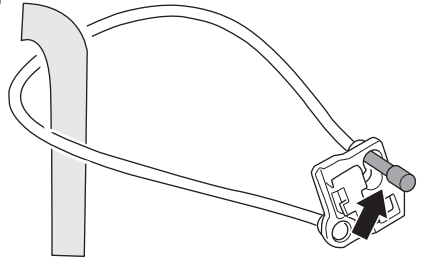


3

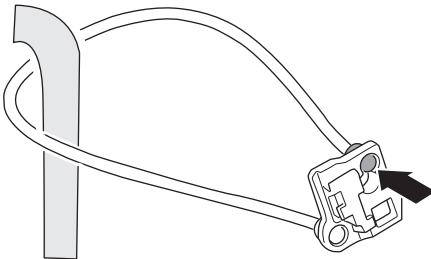
A



B

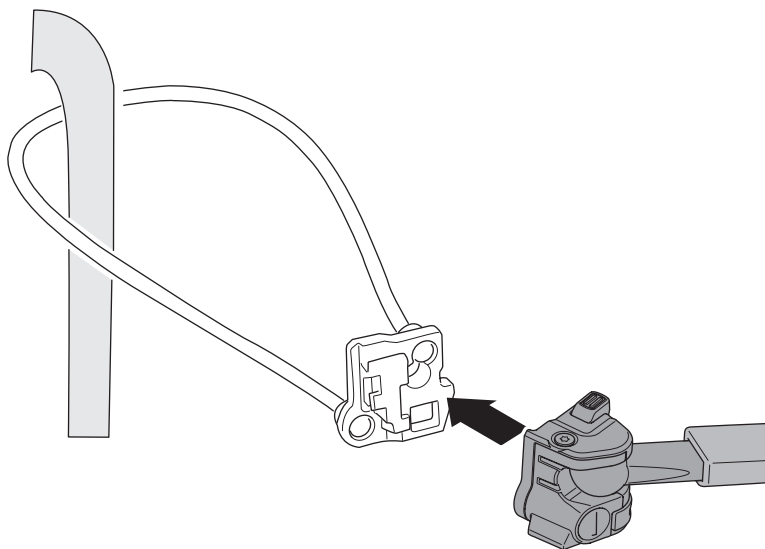


C

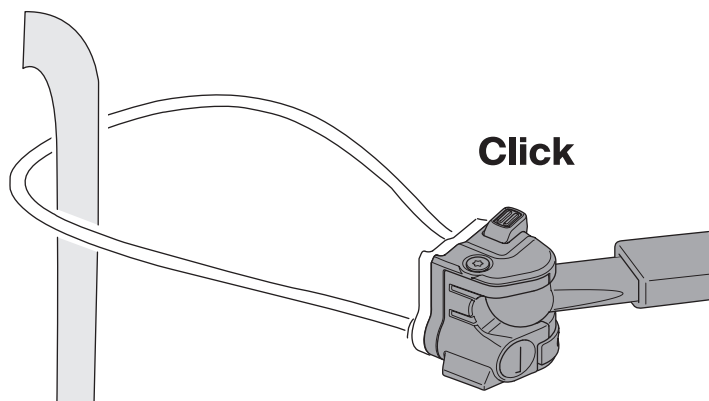


4

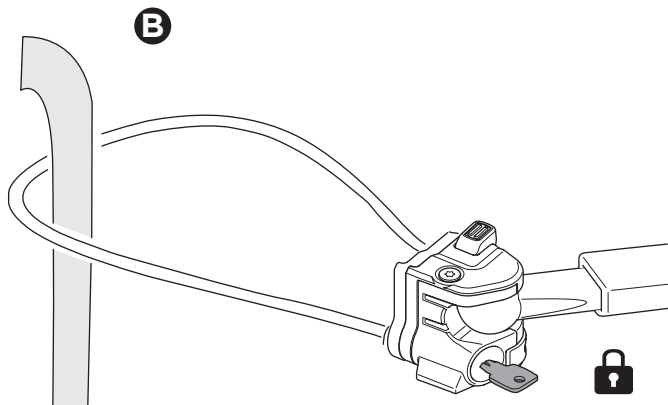
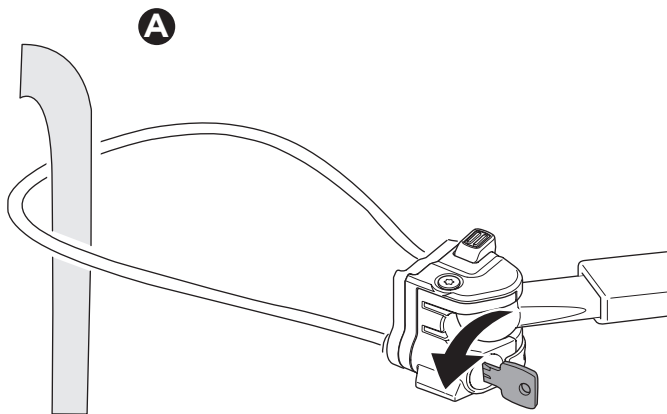
A

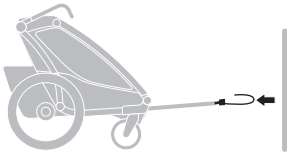


B

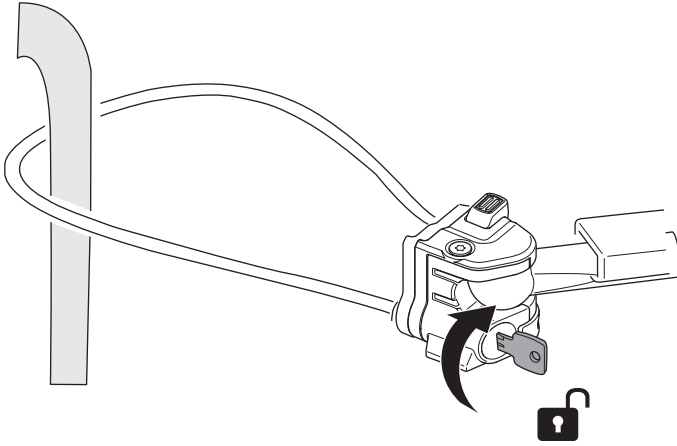


# 5

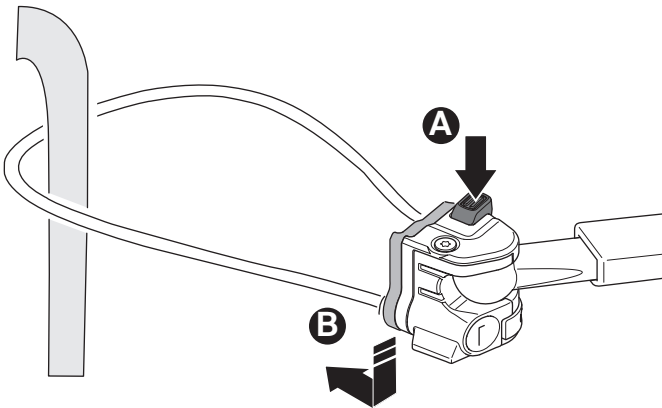




1



2





Thule.com

---

**EN** Accessories/Spare parts  
**FR** Accessoires/Pièces de rechange  
**ES** Accesorios/Repuestos  
**DE** Zubehör/Ersatzteile  
**NL** Accessoires/Onderdelen  
**PT** Acessórios/Peças de reposição  
**IT** Accessori/Pezzi di ricambio  
**SV** Tillbehör/Reservdelar  
**DA** Tilbehør/Reservedeler  
**NO** Tilbehør/Reservedeler  
**FI** Lisävarusteet/Varaosat  
**IS** Aukabúnaður/Varahlutir  
**ET** Tarvikud/Varuosad  
**LV** Piederumi/Rezerves daļas  
**LT** Priedai/Atsarginės dalys  
**UK** Аксесуари/Запасні частини  
**PL** Akcesoria/Części zamienne

**CS** Příslušenství/Náhradní díly  
**HU** Kiegészítők/Alkatrészek  
**RO** Accesorii/Piese de schimb  
**SK** Príslušenstvo/Náhradné diely  
**SL** Dodatki/Nadomestni deli  
**BG** Аксесоари/Резервни части  
**HR** Dodaci/Rezervni dijelovi  
**EL** Αξεσουάρ/Ανταλλακτικά  
**TR** Aksesuarlar/Yedek parçalar  
**MT** Aċċessorji/Partijiet tal-bdil  
**ZH-SC** 附件/备件  
**ZH-TR** 配件/備件  
**JA** アクセサリー/予備部品  
**KO** 액세서리/예비 부품  
**TH** อุปกรณ์เสริม/อะไหล่  
**MS** Aksesori/Alat ganti

الملحقات / قطع غيار **AR**  
אביזרים / חלקי חילוף **HE**

---

## Thule Sweden AB

Borggatan 5, 335 73 Hillerstorp, Sweden  
[info@thule.com](mailto:info@thule.com) | [www.thule.com](http://www.thule.com)

©Thule. All rights reserved.  
5565886001 | 2025-12-12 #00