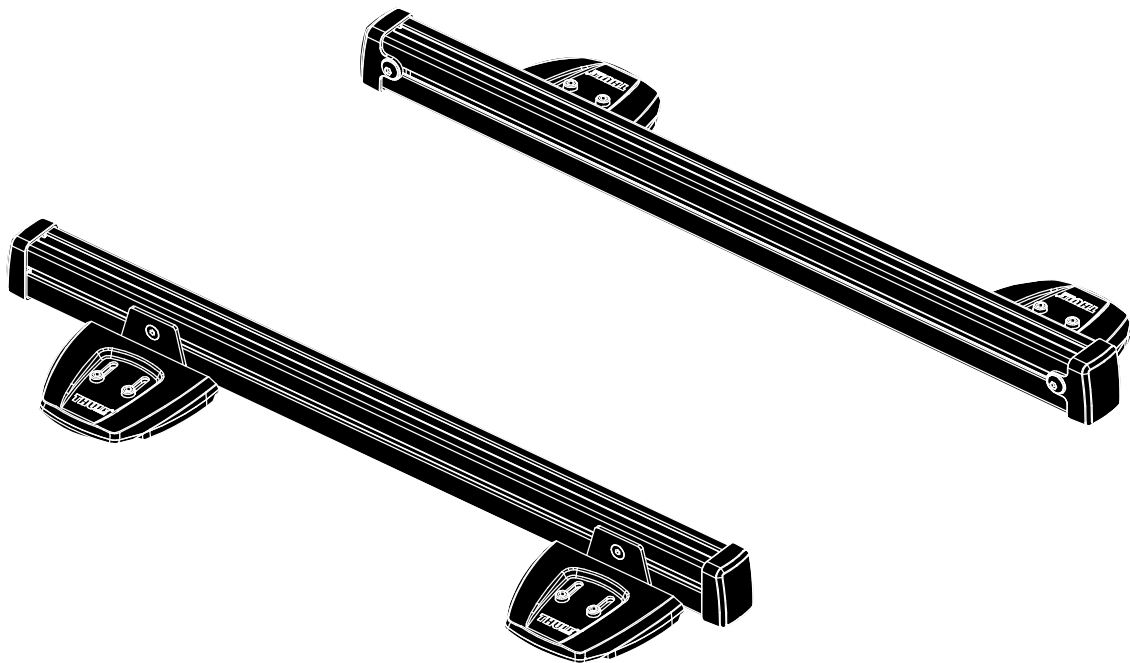




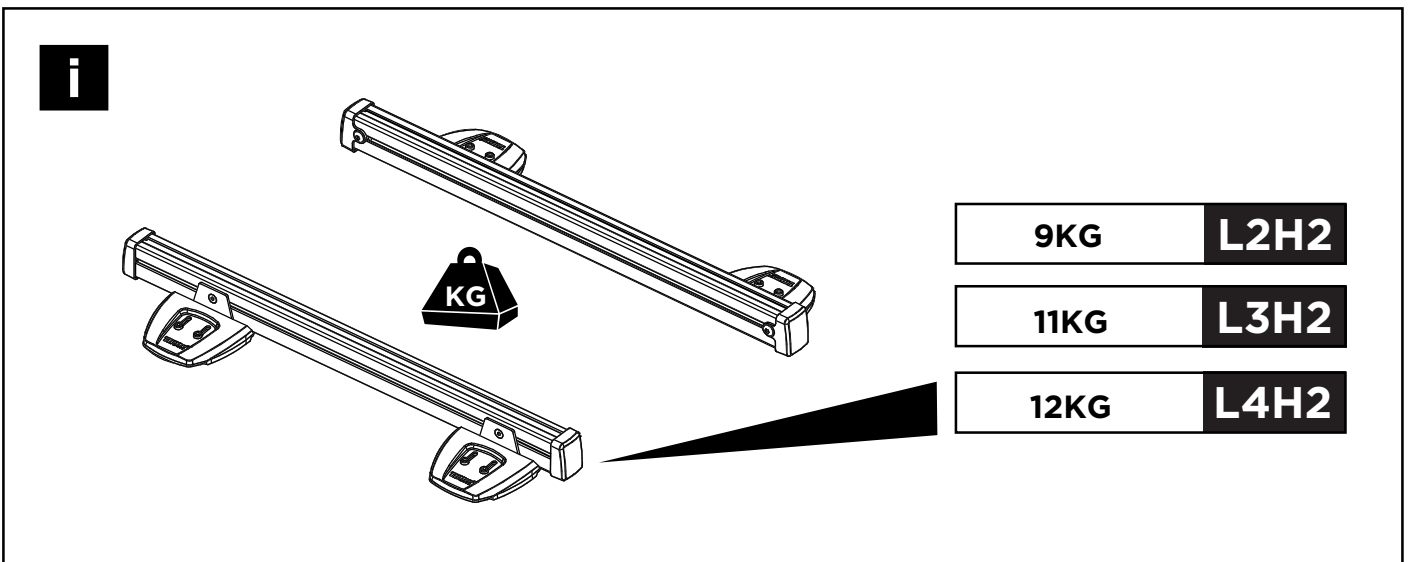
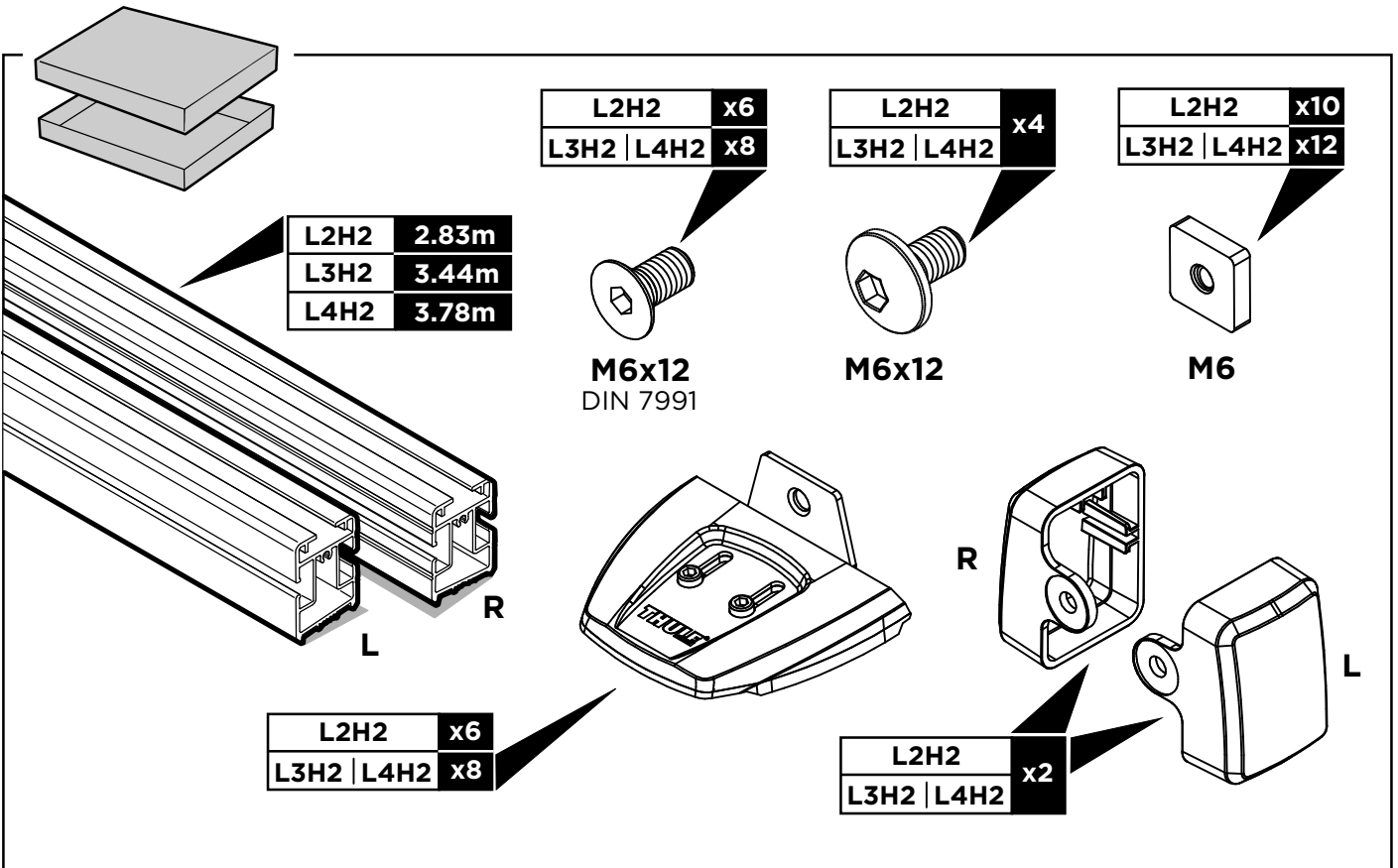
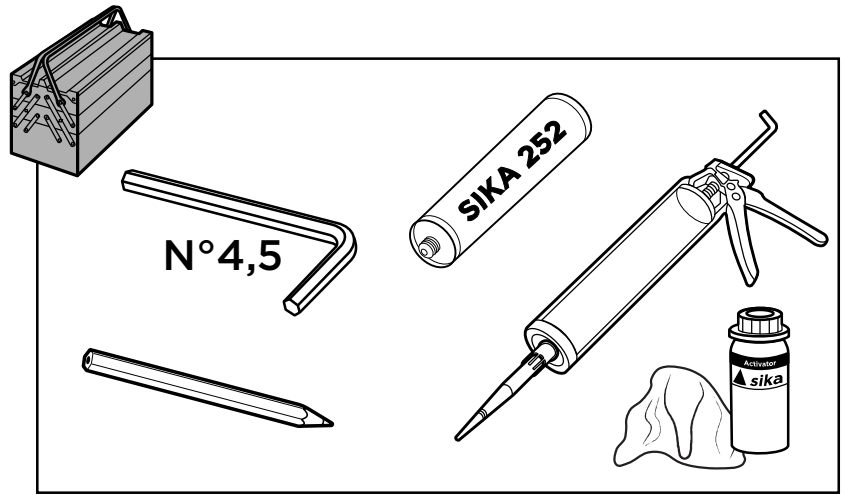
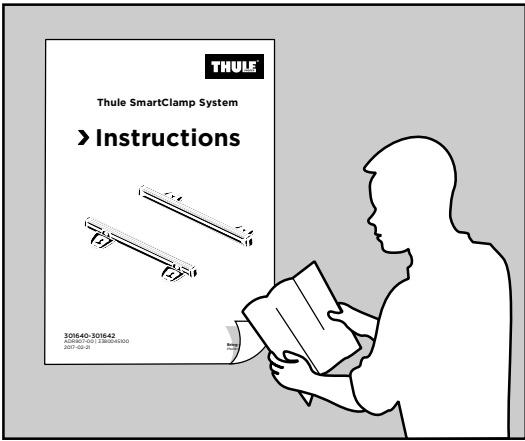
Thule SmartClamp System

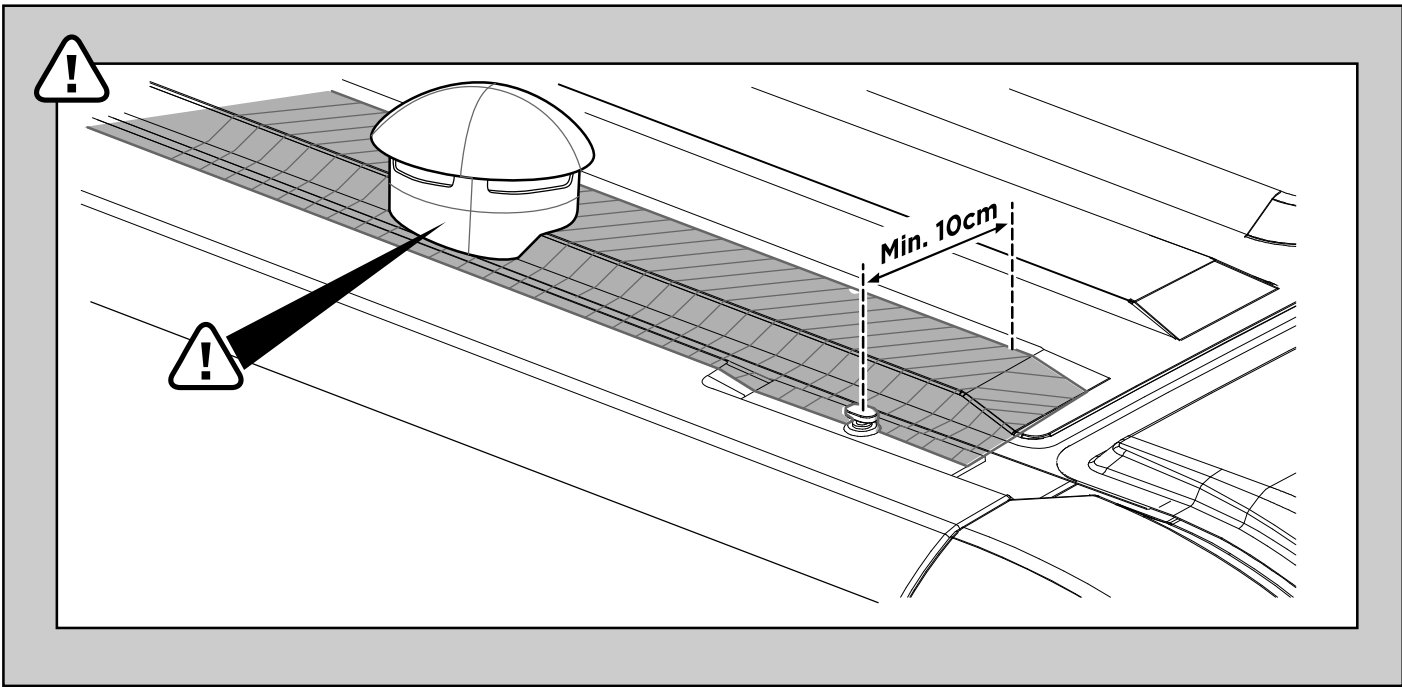
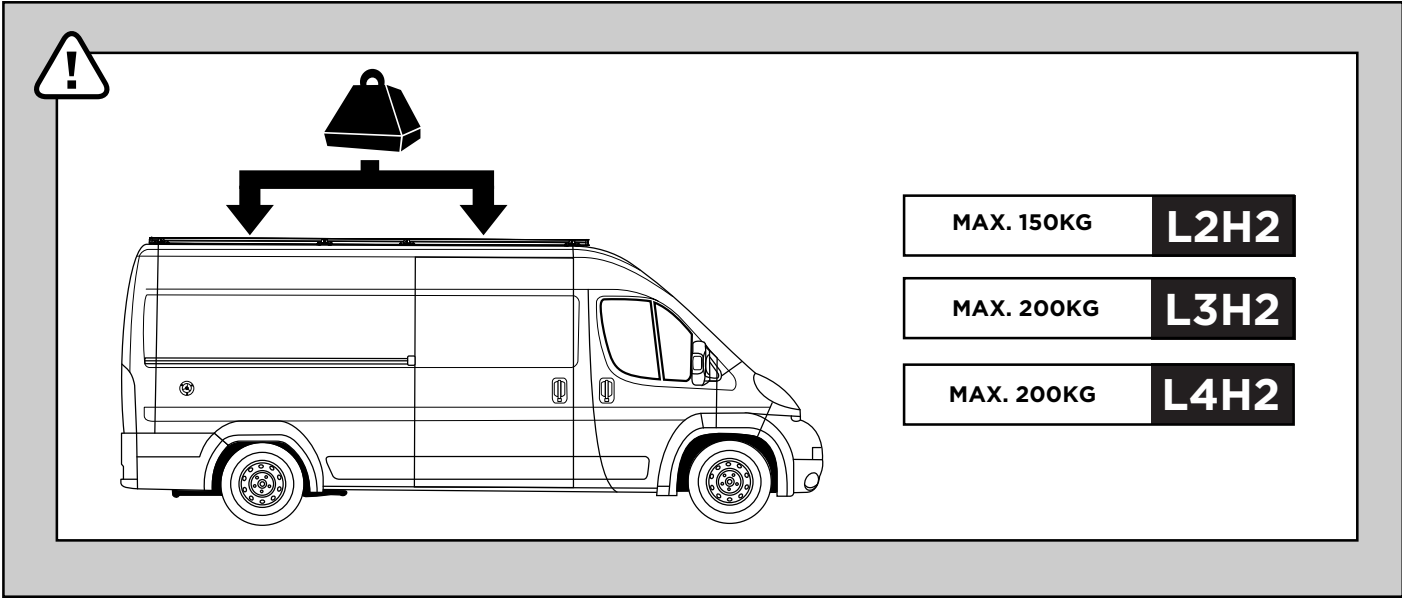
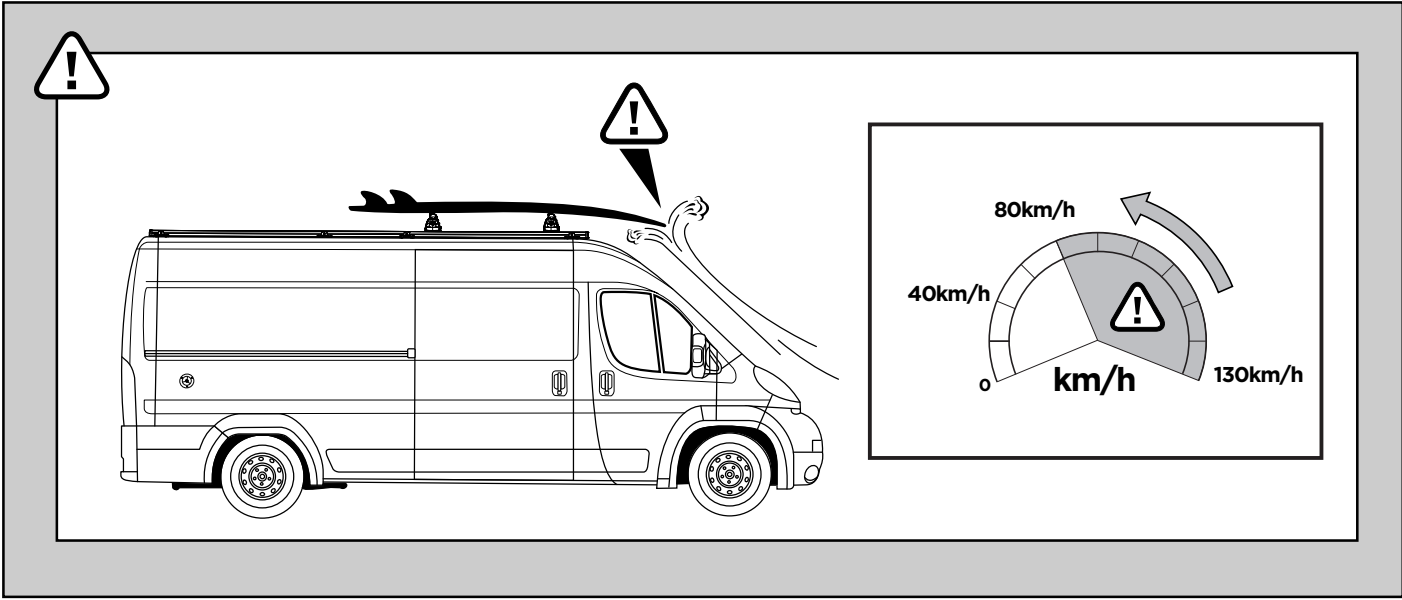
➤ Instructions



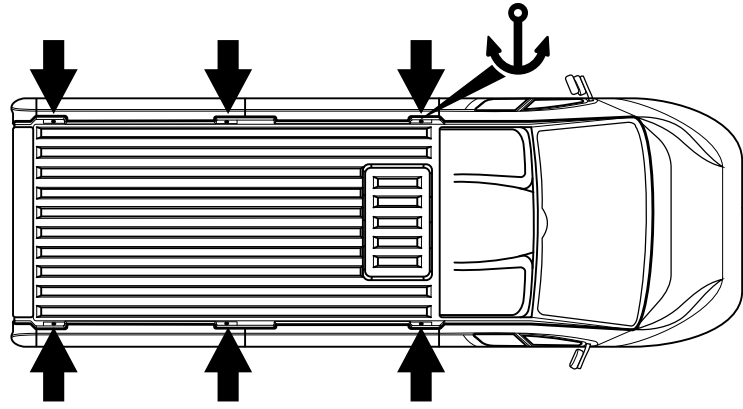
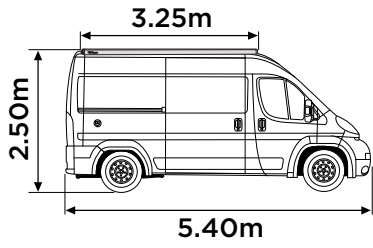
301640-301641-301642
ADR907-01 | 3380045100
2017-02-21

Bring your life
thule.com

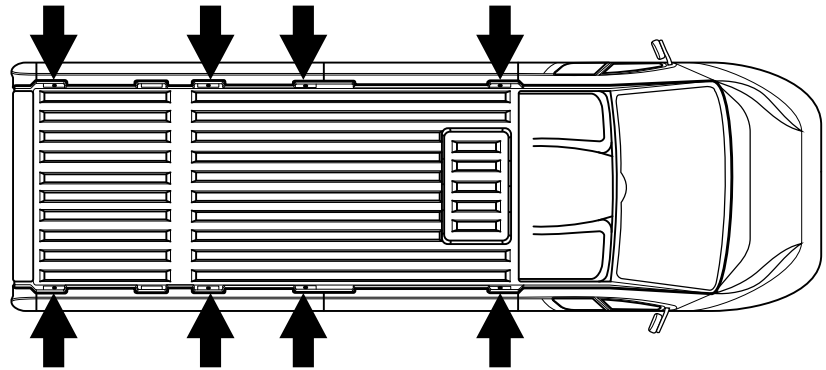
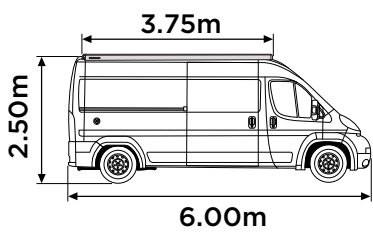




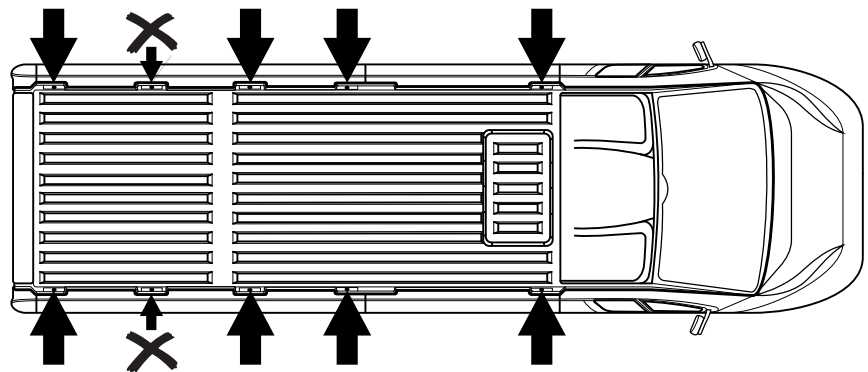
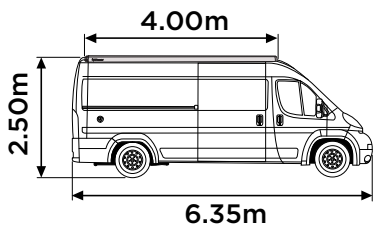
L2H2

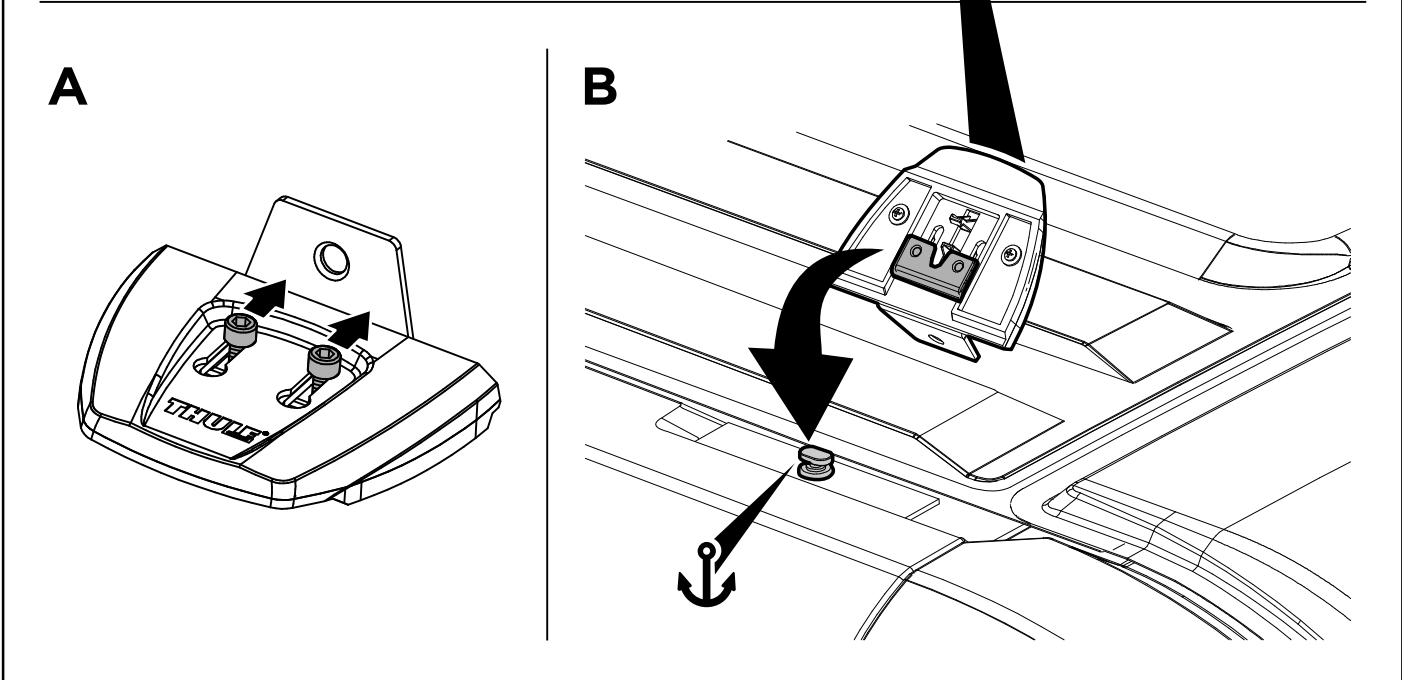
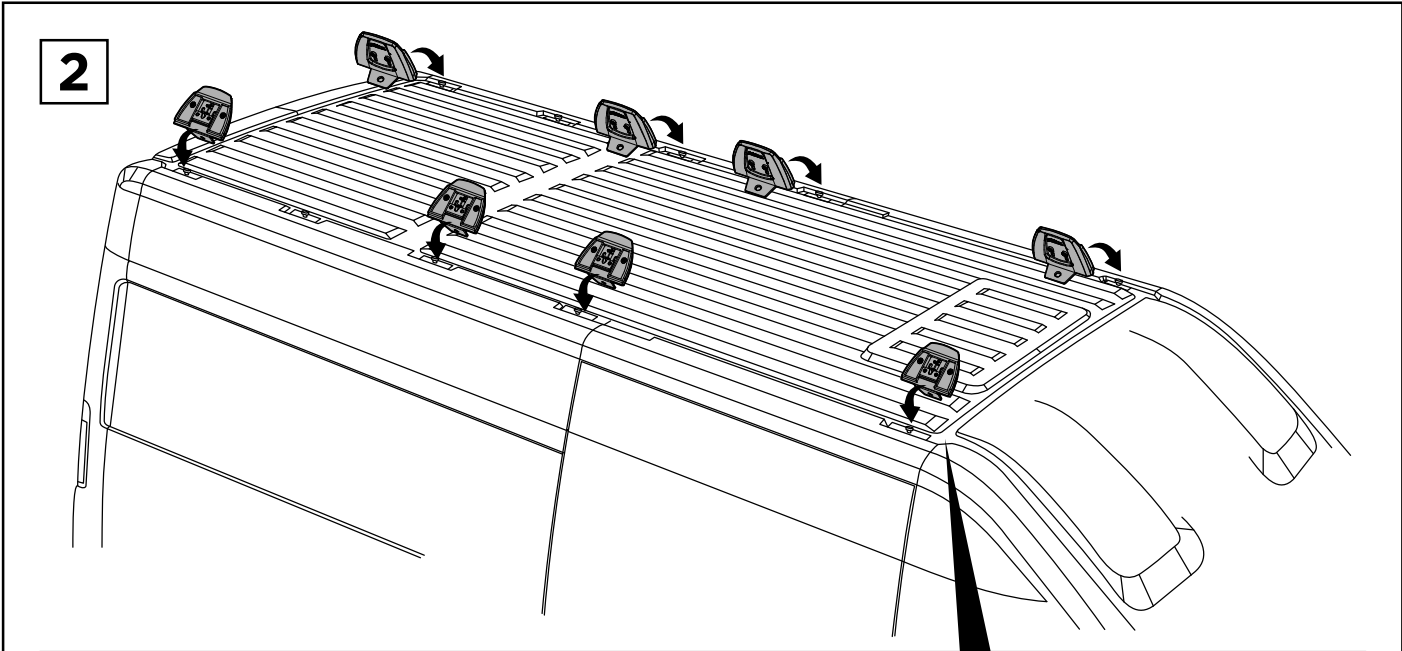
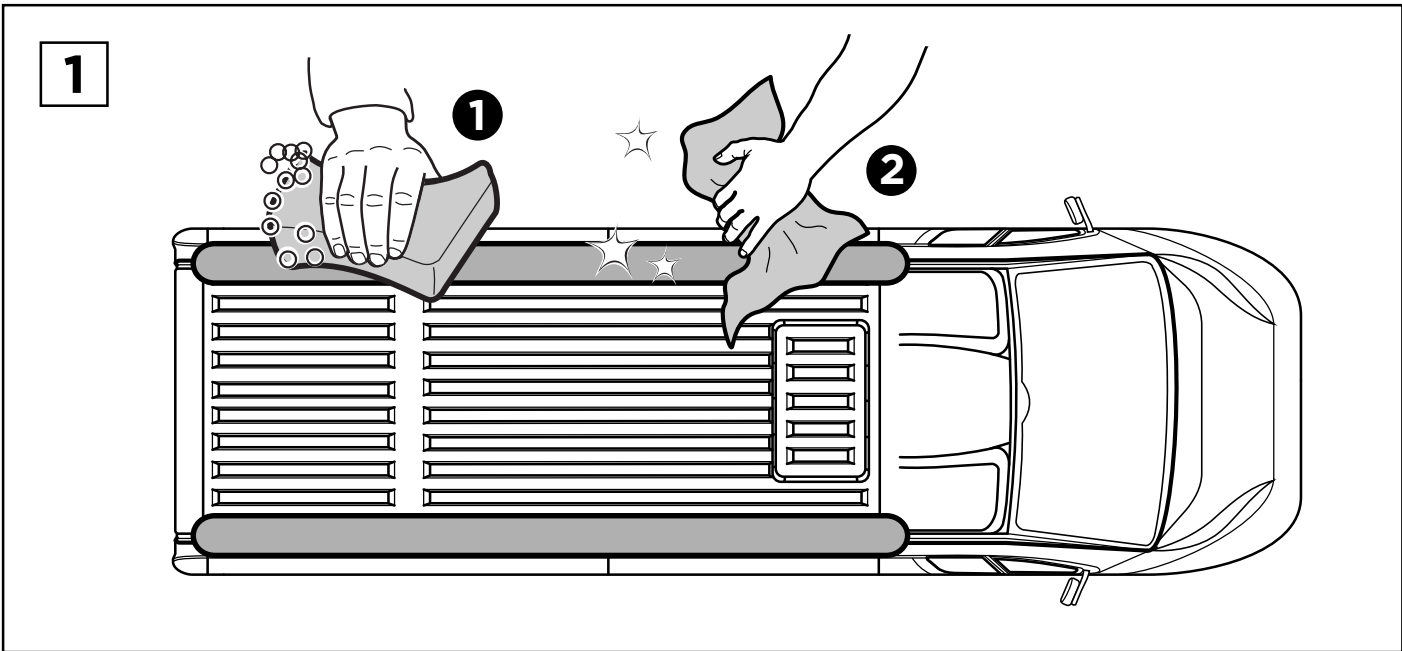


L3H2

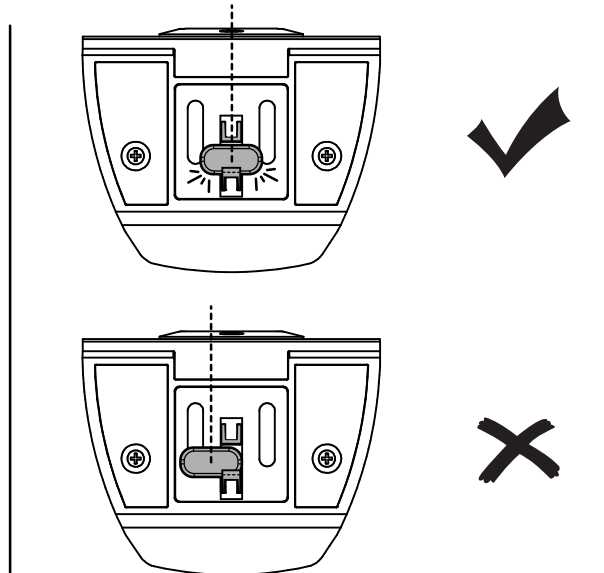
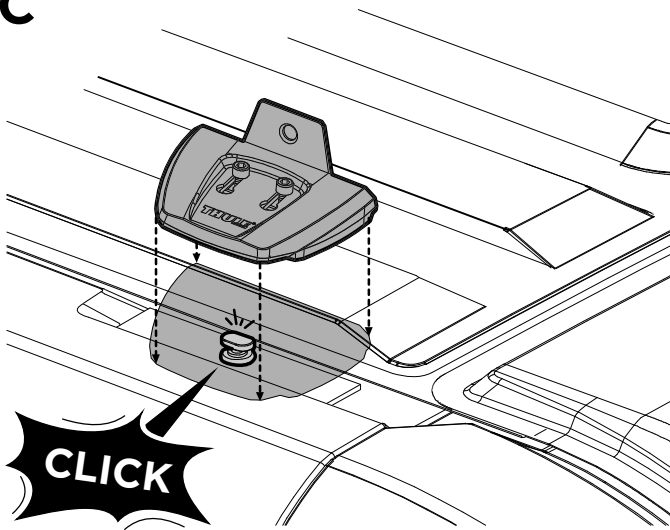


L4H2

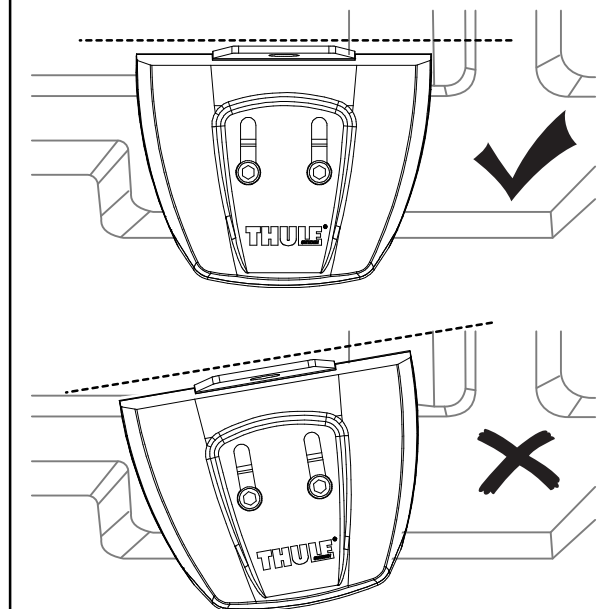
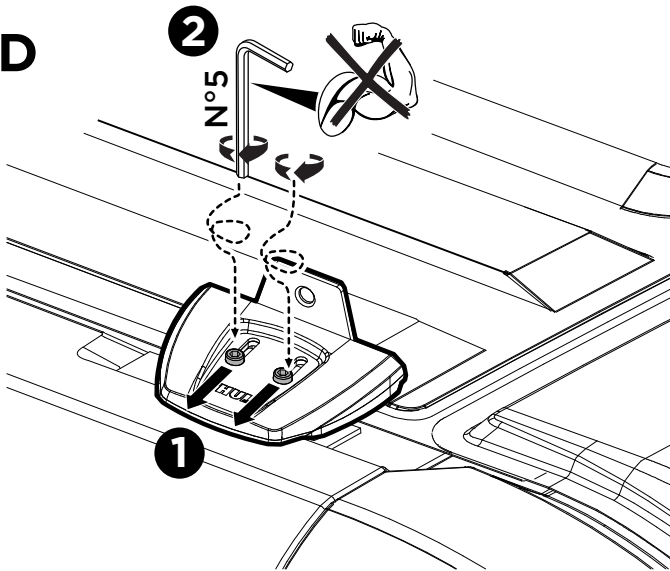




C

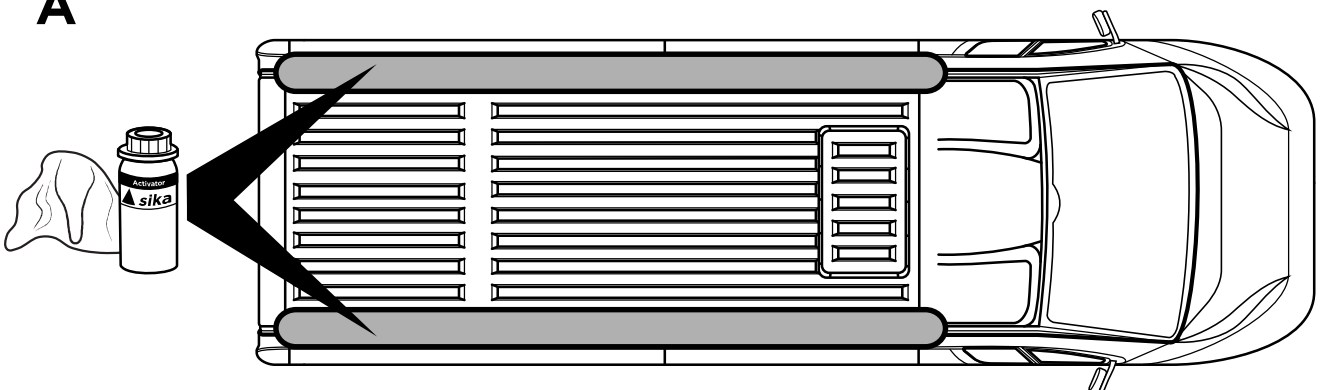


D

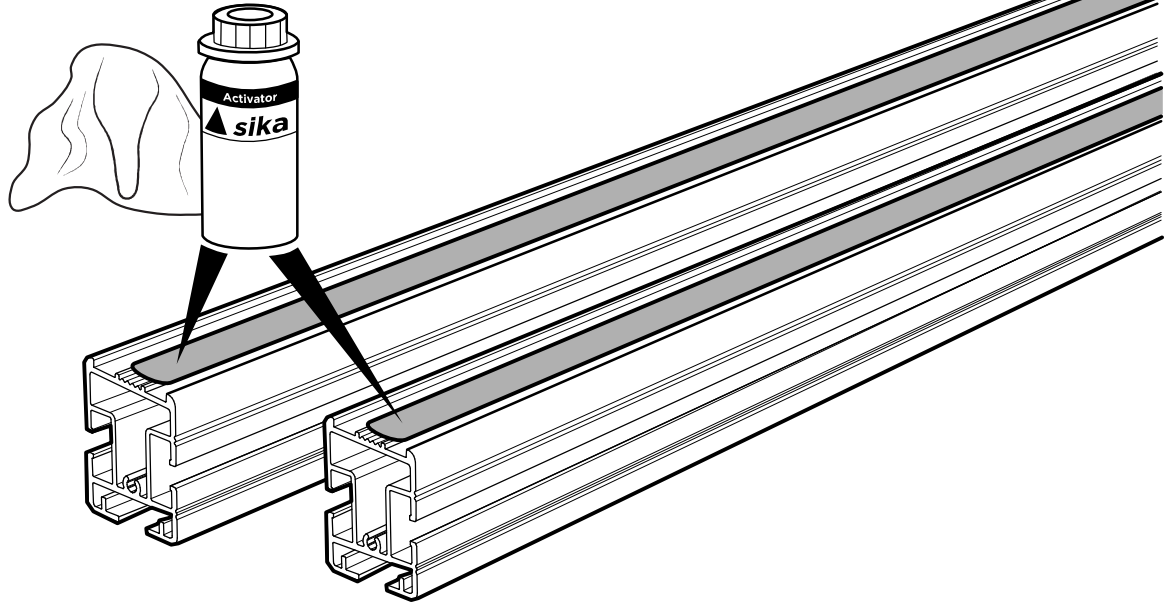


3

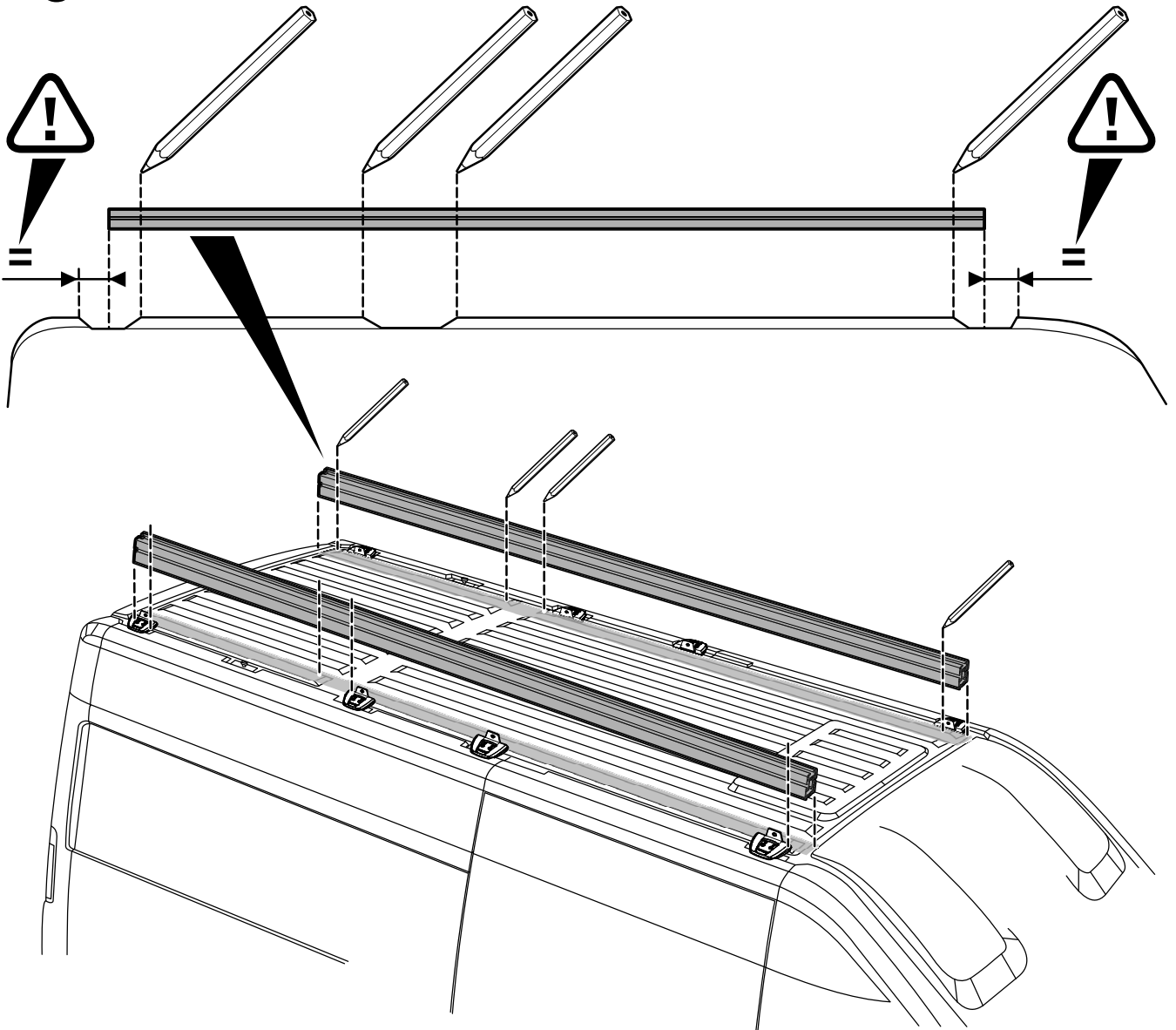
A



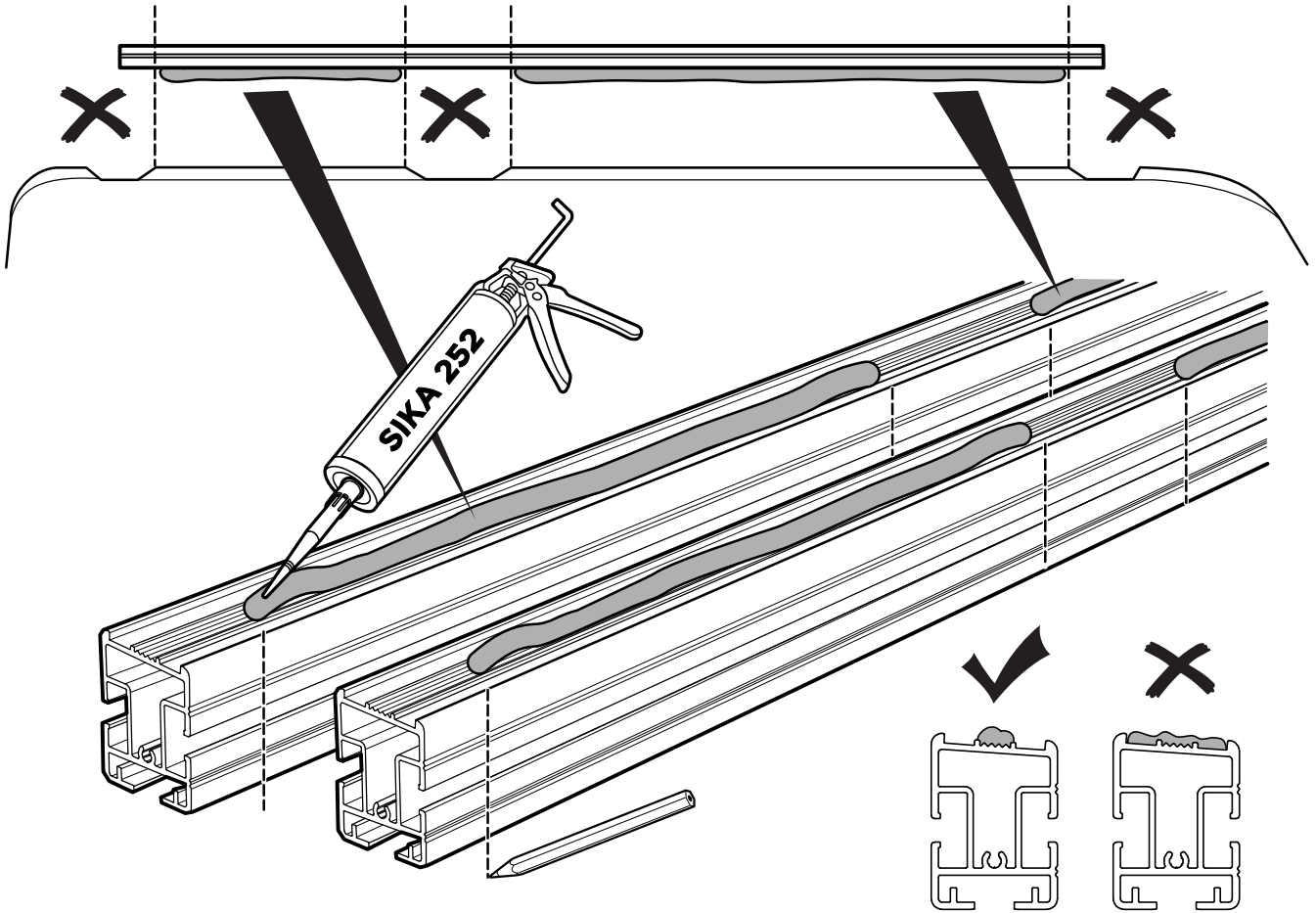
B



C



D



Glue / Lijmen / Verklebung / Coller:

Thule recommends / beveelt aan / empfiehlt / recommande:

SIKA 252 or Terostat MS937

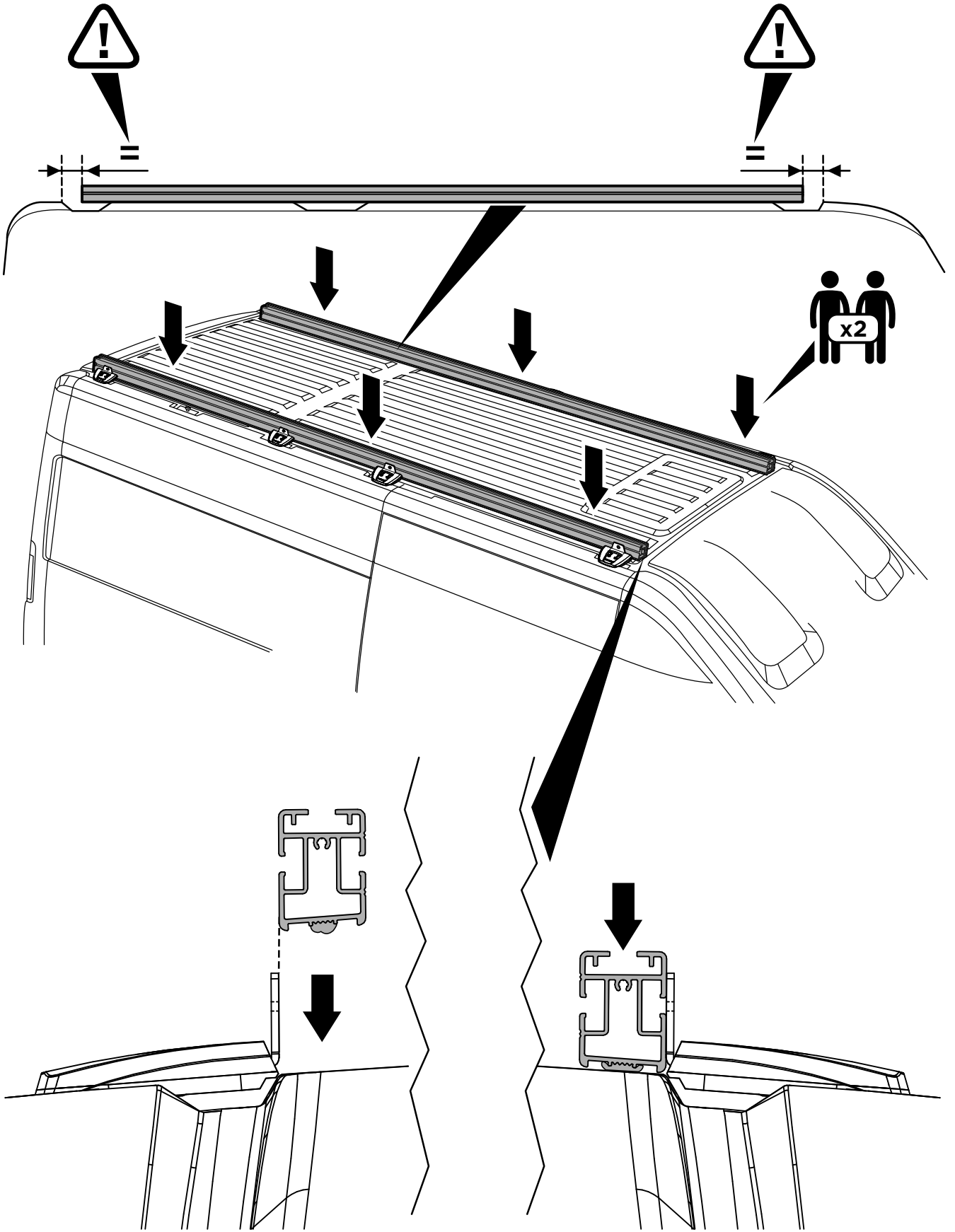
Preparation and sealing according to the prescripts of the glue supplier.
Voorbehandeling en afdichting volgens de voorschriften van de lijmfabrikant.

Primern und Abdichtung nach Anweisung des Dichtmittelherstellers.

Procédure d'installation suivant les prescriptions indiquées sur l'emballage du produit.



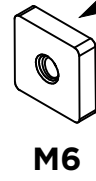
E



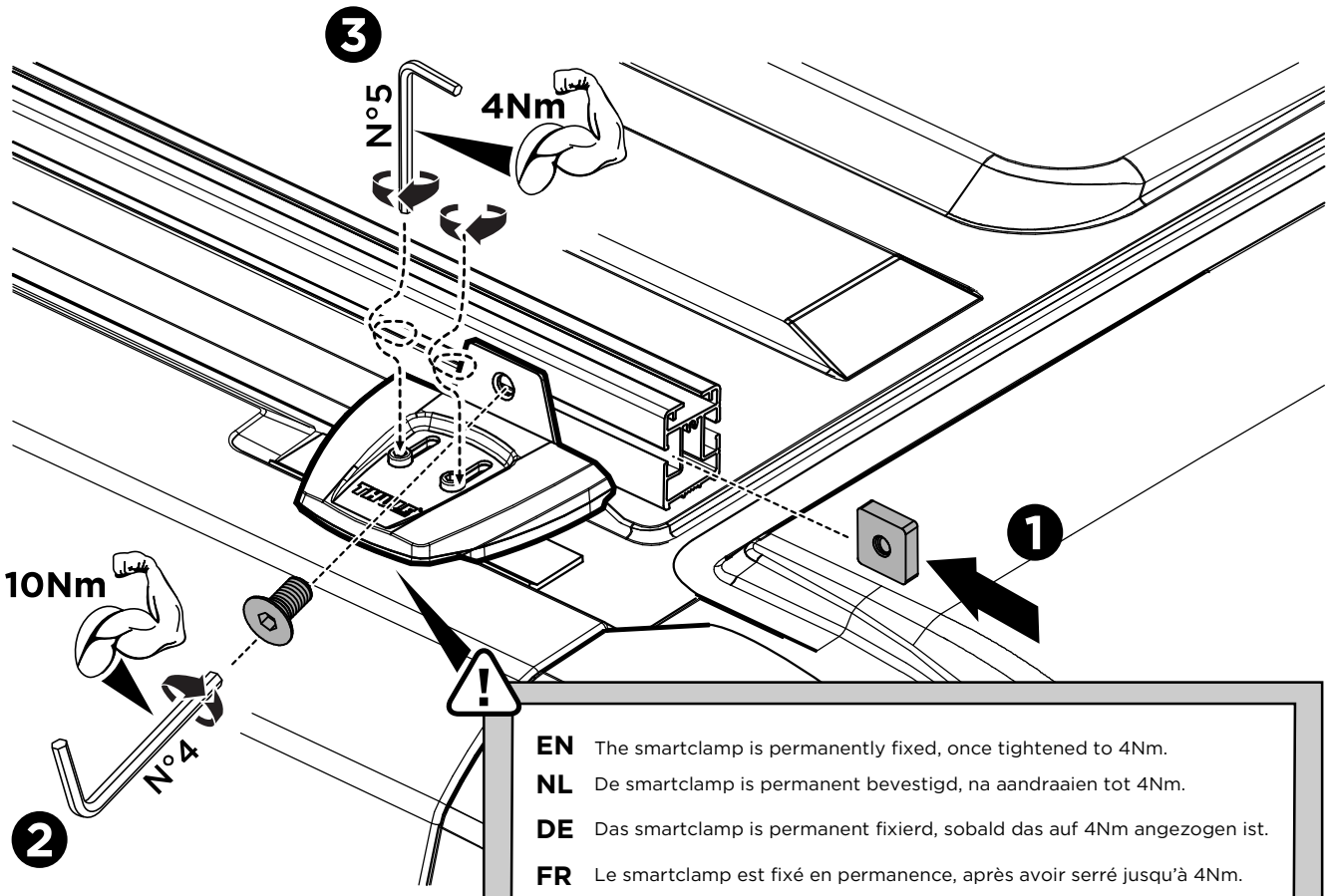
4



L2H2	x6
L3H2 L4H2	x8

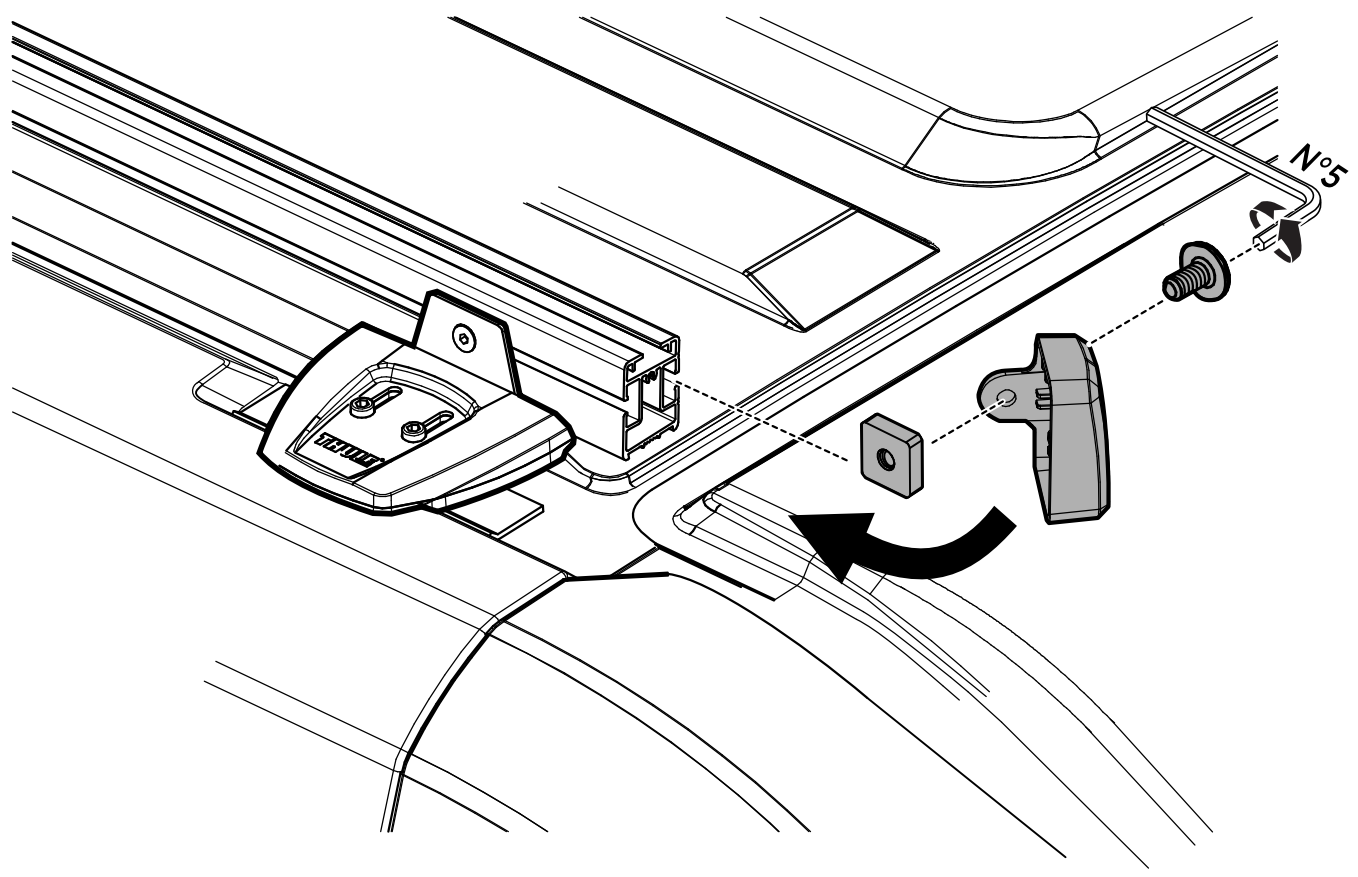
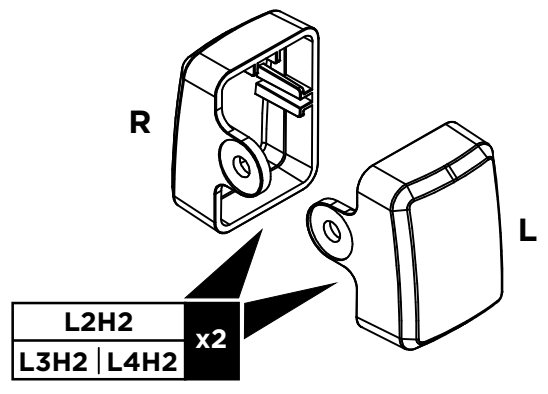
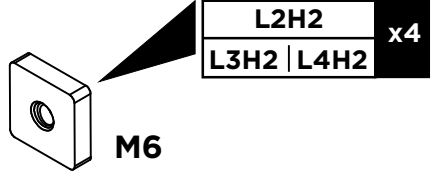
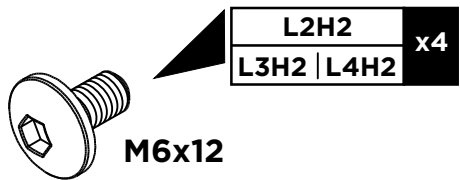


L2H2	x6
L3H2 L4H2	x8

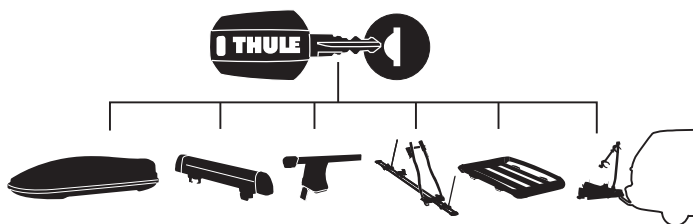


EN The smartclamp is permanently fixed, once tightened to 4Nm.
NL De smartclamp is permanent bevestigd, na aandraaien tot 4Nm.
DE Das smartclamp is permanent fixiert, sobald das auf 4Nm angezogen ist.
FR Le smartclamp est fixé en permanence, après avoir serré jusqu'à 4Nm.

5



Thule One-Key System



544  (x4)

596  (x6)

588  (x8)

452  (x12)

Thule ProBar Flex



Low (x2)
301648

High (x2)
301647