

Thule EasyFold 3 bike arm cover

944900

- EN** Bike arm protection cover
- FR** Housse de protection pour bras de vélo
- ES** Funda de protección para el brazo de la bicicleta
- DE** Schutzabdeckung für Fahrradarm
- NL** Beschermhoes voor fietsarm
- PT** Capa de proteção para braço de bicicleta
- IT** Copertura protettiva per braccio della bici
- SV** Skyddshölje för cykelarm
- DA** Beskyttelsesovertræk til cykelarm
- NO** Beskyttelsestrekk for sykkelarm
- FI** Pyörän käsivarren suojus
- IS** Hlíf fyrir hjólarm
- ET** Jalgratta käeto kaitsekate
- LV** Velosipēda rokas aizsargpārvalks
- LT** Dviračio rankos apsauginis uždangalas
- UK** Захисний чохол для велосипедного важеля
- PL** Osłona ochronna na ramię roweru
- CS** Ochranný kryt ramene kola
- HU** Kerékpár karvédő huzat
- RO** Husă de protecție pentru brațul bicicletei
- SK** Ochranný kryt ramena bicykla
- SL** Zaščitna prevleka za kolesarsko roko
- BG** Защитен калъф за рамо на велосипед
- HR** Zaštitna navlaka za ruku bicikla
- EL** Προστατευτικό κάλυμμα βραχίονα ποδηλάτου
- TR** Bisiklet kolu koruma kılıfı
- MT** Ghatu protettiv għall-id tad-darba tar-rotta
- ZH-SC** 自行车手臂保护套
- ZH-TR** 自行車手臂保護套
- JA** 自転車用アーム保護カバー
- KO** 자전거 팔 보호 커버
- MS** Sarung perlindungan lengan basikal
- TH** ปกป้องข้อมือบนจักรยาน
- AR** غطاء حماية لذراع الدراجة
- HE** כיסוי הגנה לזרוע האופניים

Important - Read carefully and keep for future reference. Failure to follow the instructions may result in improper use of the product, which could lead to damage or personal injury.

Symbols



WARNING indicates a hazardous situation which, if not avoided, could result in death or serious injury.



CAUTION indicates a hazardous situation which, if not avoided, could result in minor or moderate injury.



MANDATORY ACTION indicates instructions that must be followed to avoid the risk of injury, and damage to the product or other equipment.



NOTICE indicates instructions that must be followed to avoid damage to the product or other equipment.



NOTE indicates additional information that is useful for trouble-free and optimal use of the product.

Importante - Lea atentamente y guarde para futuras consultas. No seguir las instrucciones puede provocar un uso incorrecto del producto, lo que podría causar daños o lesiones personales.

Símbolos



ADVERTENCIA indica una situación de posible peligro que, si no se evita, podría provocar lesiones graves o incluso la muerte.



ATENCIÓN indica una situación peligrosa que, si no se evita, podría provocar lesiones leves o moderadas.



ACCIÓN OBLIGATORIA indica instrucciones que deben seguirse para evitar el riesgo de lesiones y daños al producto u otro equipo.



AVISO indica instrucciones que deben seguirse para evitar daños al producto u otro equipo.



NOTA indica información adicional que es útil para un uso óptimo y sin problemas del producto.

Important - À lire attentivement et à conserver pour consultation ultérieure. Le non-respect des instructions peut entraîner une mauvaise utilisation du produit, pouvant provoquer des dommages ou des blessures corporelles.

Symboles



AVERTISSEMENT indique une situation potentiellement dangereuse qui, si elle n'est pas évitée, pourrait provoquer des blessures graves, voire mortelles.



ATTENTION indique une situation potentiellement dangereuse susceptible qui, si elle n'est pas évitée, peut entraîner des blessures mineures ou modérées.



ACTION OBLIGATOIRE indique des instructions qui doivent être suivies pour éviter tout risque de blessure et de dommage au produit ou à d'autres équipements.



AVIS indique des instructions qui doivent être suivies pour éviter d'endommager le produit ou d'autres équipements.



REMARQUE indique comment répondre à une situation donnée et vous donnent des conseils sur le fonctionnement des options disponibles.

Wichtig - Diese Anleitung sorgfältig durchlesen und zum späteren nachschlagen aufbewahren. Die Nichtbeachtung der Anweisungen kann zu unsachgemäßer Verwendung des Produkts führen, was zu Schäden oder Verletzungen führen kann.

Symbole



WARNUNG: eine mögliche Gefahrensituation, die, wenn sie nicht vermieden wird, zum Tod oder zu ernsthaften Verletzungen führen kann.



VORSICHT weist auf eine gefährliche Situation hin, die zu geringfügigen oder mäßigen Verletzungen führen kann, wenn sie nicht vermieden wird.



VERPFLICHTENDE AKTION gibt Anweisungen an, die befolgt werden müssen, um Verletzungen und Schäden am Produkt oder anderen Geräten zu vermeiden



HINWEIS weist auf Anweisungen hin, die befolgt werden müssen, um Schäden am Produkt oder anderen Geräten zu vermeiden.



HINWEIS: eine zusätzliche Information, die für eine problemlose und optimale Verwendung des Produkts nützlich ist.

Belangrijk - lees zorgvuldig en bewaar voor toekomstig gebruik. Het niet opvolgen van de instructies kan leiden tot onjuist gebruik van het product, wat schade of persoonlijk letsel kan veroorzaken.

Symbolen



WAARSCHUWING duidt op een gevaarlijke situatie die, indien deze niet wordt vermeden, de dood of ernstig letsel tot gevolg kan hebben.



VOORZICHTIG wijst op een mogelijk gevaar, dat middelzwaar of licht letsel tot gevolg kan hebben indien men niet de passende maatregelen treft.



VERPLICHTE ACTIE geeft instructies aan die moeten worden opgevolgd om letsel en schade aan het product of andere apparatuur te voorkomen



LET OP geeft instructies aan die moeten worden opgevolgd om schade aan het product of andere apparatuur te voorkomen.



OPMERKING geeft aanvullende informatie aan die nuttig is voor een probleemloos en optimaal gebruik van het product.

Importante - Leggere attentamente e conservare per consultazioni future. Il mancato rispetto delle istruzioni può comportare un uso improprio del prodotto, con conseguenti danni o lesioni personali.

Simboli



AVVERTIMENTO: indica una situazione pericolosa che, se non evitata, potrebbe causare la morte o gravi lesioni.



ATTENZIONE indica una situazione di pericolo che, se non evitata, può provocare lesioni lievi o moderate.



AZIONE OBBLIGATORIA indica istruzioni che devono essere seguite per evitare rischi di lesioni e danni al prodotto o ad altre attrezzature.



AVVISO indica istruzioni da seguire per evitare danni al prodotto o ad altre apparecchiature.



NOTA indica informazioni aggiuntive utili per un utilizzo senza problemi e ottimali del prodotto.

Importante - Leia atentamente e mantenha para referência futura. O não cumprimento das instruções pode resultar no uso inadequado do produto, o que pode causar danos ou ferimentos pessoais.

Símbolos



ATENÇÃO indica uma situação perigosa que, se não for evitada, pode resultar em morte ou ferimentos graves.



CUIDADO indica uma situação perigosa que, se não for evitada, pode resultar em ferimentos ligeiros ou moderados.



AÇÃO OBRIGATORIA indica instruções que devem ser seguidas para evitar o risco de lesões e danos ao produto ou a outros equipamentos



AVISO indica instruções que devem ser seguidas para evitar danos no produto ou noutro equipamento.



NOTA indica informações adicionais que são úteis para a utilização ideal e sem problemas do produto.

Viktigt - Läs noggrant och spara för framtida referens. Underlåtenhet att följa instruktionerna kan leda till felaktig användning av produkten, vilket kan orsaka skador eller personskador.

Symboler



VARNING! indikerar en potentiellt farlig situation som, om den inte undviks, kan leda till dödsfall eller allvarlig personskada.



FÖRSIKTIGT indikerar en farlig situation som, om den inte undviks, kan leda till mindre eller måttliga skador.



OBLIGATORISK ÅTGÄRD anger instruktioner som måste följas för att undvika risken för skada och skador på produkten eller annan utrustning.



OBSERVERA indikerar instruktioner som måste följas för att undvika skada på produkten eller annan utrustning.



OBS! indikerar ytterligare information som är användbar för problemlösning och optimal användning av produkten.

Vigtigt - Læs omhyggeligt og opbevar til fremtidig reference. Manglende overholdelse af instruktionerne kan resultere i forkert brug af produktet, hvilket kan føre til skade eller personskaade.

Symboler



ADVARSEL angiver en potentielt farlig situation, som, hvis den ikke undgås, kan føre til død eller alvorlig skade.



FORSIGTIG angiver en farlig situation, som, hvis den ikke undgås, kan resultere i mindre eller moderat personskaade.



OBLIGATORISK HANDLING angiver instruktioner, der skal følges for at undgå risiko for personskaade og beskadigelse af produktet eller andet udstyr.



BEMÆRK angiver instruktioner, der skal følges for at undgå skader på produktet eller andet udstyr.



NOTER betyder yderligere information, der er nyttig for problemfri og optimal brug af produktet.

Tärkeää - Lue huolellisesti ja säilytä tulevaa käyttöä varten. Ohjeiden noudattamatta jättäminen voi johtaa tuotteen virheelliseen käyttöön, mikä voi aiheuttaa vahinkoa tai henkilövahinkoja.

Symbolit



VAROITUS viittaa vaaratilanteeseen, joka voi - jos sitä ei vältetä - johtaa kuolemaan tai vakavaan loukkaantumiseen.



VAROITUS ilmaisee vaaratilanteen, joka voi johtaa lievään tai kohtalaiseen loukkaantumiseen, jos sitä ei vältetä.



PAKOLLINEN TOIMINTA ilmaisee ohjeet, joita on noudatettava vammojen ja tuotteen tai muun laitteiston vaurioiden välttämiseksi.



HUOMAUTUS ilmaisee ohjeita, joita on noudatettava tuotteen tai muiden laitteiden vahingoittumisen välttämiseksi.



HUOMAUTUS viittaa lisätietoihin, joista on hyötyä tuotteen ongelmattoman ja optimaalisen käytön kannalta.

Viktig - Les dokumentet nøye og ta vare på det for fremtidig referanse. Unnlatelse av å følge instruksjonene kan føre til feil bruk av produktet, noe som kan føre til skade eller personskaade.

Symboler



ADVARSEL indikerer en potensielt farlig situasjon som, hvis den ikke unngås, kan føre til død eller alvorlig personskaade.



FORSIKTIG indikerer en farlig situasjon som, hvis den ikke unngås, kan føre til mindre eller moderate personskaader.



OBLIGATORISK HANDLING angir instruksjoner som må følges for å unngå risiko for skade og skade på produktet eller annet utstyr.



MERKNAD angir instruksjoner som må følges for å unngå skade på produktet eller annet utstyr.



MERK indikerer tilleggsinformasjon som er nyttig for problemfri og optimal bruk av produktet.

Mikilvægt - Lesið vandlega og geymið til síðari nota. Ef ekki er farið eftir leiðbeiningunum getur það leitt til rangrar notkunar á vörinni sem getur valdið skemmdum eða meiðslum.

Táknur



VIÐVÖRUN gefur til kynna hættulegar aðstæður sem geta valdið dauða eða alvarlegum meiðslum ef ekki er í komið í veg fyrir þær.



VARÚÐ gefur til kynna hættulegar aðstæður sem gætu valdið minniháttar eða miðlungs-miklum meiðslum ef ekki er varist.



SKYLDUBOD gefur til kynna leiðbeiningar sem þarf að fylgja til að forðast slyshættu og skemmdir á vörinni eða öðrum búnaði.



TILKYNNING sýnir leiðbeiningar sem þarf að fylgja til að forðast skemmdir á vörinni eða öðrum búnaði.



ATHUGIÐ gefur til kynna viðbótarupplýsingar sem koma að gagni við að tryggja hnökralausa og hagnýta notkun vörunnar.

Oluline - Lugege hoolikalt läbi ja hoidke edasiseks kasutuseks alles. Juhiste eiramine võib põhjustada toote ebaõiget kasutamist, mis võib põhjustada kahju või vigastusi.

Sümbolid



HOIATUS tähistab ohtlikku olukorda ja kui seda ei õnnestu vältida, võib see lõppeda surma või kehavigastusega.



ETTEVAATUST tähistab ohtlikku olukorda, mille vältimata jätmise korral võivad tekkida kerged või mõõdukad vigastused.



KOHUSTUSLIK TEGEVUS näitab juhiseid, mida tuleb järgida, et vältida vigastusi ja toote või muu varustuse kahjustamist.



MÄRKUS tähistab juhiseid, mida tuleb järgida, et vältida toote või muude seadmete kahjustamist.



MÄRKUS tähistab lisateavet, mida on vaja toote muretu ja optimaalse kasutamise jaoks.

Svarbu - Atidžiai perskaitykite ir saugokitę, kad galėtumėte vėliau pasinaudoti. Nepaisant instrukcijų, produktas gali būti netinkamai naudojamas, o tai gali sukelti žalą ar sužalojimus.

Simboliai



Žodžiu **JSPĖJIMAS** nurodoma pavojinga situacija, kurios neišvengus galima žūti arba patirti rimtų sužeidimų.



JSPĖJIMAS žymi pavojingą situaciją, kurios neišvengus galima patirti lengvą ar vidutinio sunkumo sužalojimą.



PRIVALOMA VEIKSMAI nurodo instrukcijas, kurių reikia laikytis, kad būtų išvengta sužalojimų ir žalos produktui ar kitai įrangai.



JSPĖJIMAS nurodo nurodymus, kurių būtina laikytis, kad būtų išvengta gaminio ar kitos įrangos sugadinimo.



Žodžiu **PASTABA** nurodoma papildoma informacija, naudinga norint gaminį eksploatuoti be problemų ir optimaliai naudoti.

Svarīgi - Uzmanīgi izlasiet un saglabājiņturpmākai uzziņai. Instrukciju neievērošana var izraisīt produkta nepareizu lietošanu, kas var radīt bojājumus vai savainojumus.

Simboli



BRĪDINĀJUMS norāda uz bīstamu situāciju, kas var izraisīt nāvi vai nopietnu traumu, ja tā netiek novērsta.



UZMANĪBU norāda bīstamu situāciju, kas var izraisīt vieglus vai vidēji smagus ievainojumus, ja no tās netiek novērsta.



OBLIGĀTA DARBĪBA norāda uz instrukcijām, kuras jāievēro, lai izvairītos no savainojumiem un bojājumiem produktam vai citai iekārtai.



NOTICE norāda norādījumus, kas jāievēro, lai izvairītos no produkta vai citu iekārtu bojājumiem.



PIEZĪME sniedz papildinformāciju, kas ir noderīga netraucētai un optimālai produkta lietošanai.

Важливо - Уважно прочитайте й збережіть для використання в майбутньому. Недотримання інструкції може призвести до неправильного використання продукту, що може спричинити пошкодження або травми

Символи



ПОПЕРЕДЖЕННЯ вказує на небезпечну ситуацію, яка, якщо її не уникнути, може призвести до смерті або серйозних травм.



УВАГА вказує на небезпечну ситуацію, яка, якщо її не уникнути, може призвести до травм легкого або середнього ступеня тяжкості.



ОБОВ'ЯЗКОВА Дія вказує на інструкції, яких слід дотримуватися, щоб уникнути ризику травмування та пошкодження продукту чи іншого обладнання.



УВАГА Вказує на інструкції, яких слід дотримуватися, щоб уникнути пошкодження виробу або іншого обладнання.



ПРИМІТКА вказує на додаткову інформацію, корисну для безперебійного та оптимального використання виробу.

Ważne - Instrukcję należy przeczytać uważnie i zachować ją na przyszłość. Nieprzestrzeganie instrukcji może skutkować niewłaściwym użyciem produktu, co może prowadzić do uszkodzeń lub obrażeń.

Symbole



OSTRZEŻENIE wskazuje potencjalnie niebezpieczną sytuację, która może, jeśli się jej nie uniknie, spowodować poważne obrażenia lub nawet śmierć.



PRZESTROGA wskazuje niebezpieczną sytuację, która, jeśli się jej nie uniknie, może spowodować niewielkie lub umiarkowane obrażenia.



DZIAŁANIE OBOWIĄZKOWE wskazuje instrukcje, które należy przestrzegać, aby uniknąć ryzyka obrażeń i uszkodzenia produktu lub innego sprzętu.



UWAGA oznacza instrukcje, których należy przestrzegać, aby uniknąć uszkodzenia produktu lub innego sprzętu.



UWAGA oznacza dodatkowe informacje, z których warto korzystać, aby bezproblemowo i optymalnie użytkować produkt.

Fontos - Olvassa el figyelmesen és őrizze meg ezt az útmutatót, mert később még szüksége lehet rá. Az utasítások figyelmen kívül hagyása a termék nem megfelelő használatához vezethet, ami sérülést vagy kárt okozhat.

Szimbólumok



FIGYELMEZTETÉS olyan veszélyes helyzetet jelez, amely, ha nem kerülik el, halálhoz vagy súlyos sérüléshez vezethet.



VIGYÁZAT olyan veszélyes helyzetet jelez, amelynek elkerülése esetén kisebb vagy közepesen súlyos sérülések keletkezhetnek.



KÖTELEZŐ TEVÉKENYSÉG azt jelenti, hogy az utasításokat be kell tartani a sérülések és a termék vagy más berendezések károsodásának elkerülése érdekében.



ÉRTESÍTÉS olyan utasításokat jelöl, amelyeket a termék vagy más berendezések károsodásának elkerülése érdekében be kell tartani.



MEGJEGYZÉS a termék problémamentes és optimális használatához hasznos kiegészítő információkat jelöl.

Důležitě - Pečlivě si přečtete a uložte informace, abyste se k nim mohli kdykoli vrátit. Nedodržení pokynů může vést k nesprávnému použití výrobku, což může způsobit škody nebo zranění.

Symbody



VAROVÁNÍ značí nebezpečnou situaci, která může, pokud se jí nevyhnete, vést ke smrti nebo vážnému zranění.



UPOZORNĚNÍ označuje nebezpečnou situaci, která by mohla vést k lehkému nebo středně těžkému zranění.



POVINNÁ AKCE označuje pokyny, které je třeba dodržovat, aby se předešlo riziku zranění a poškození výrobku nebo jiného zařízení.



OZNÁMENÍ označuje pokyny, které je třeba dodržovat, aby nedošlo k poškození výrobku nebo jiného zařízení.



POZNÁMKA značí dodatečné informace, které jsou užitečné pro bezproblémové a optimální používání produktu.

Important - Citiți cu atenție și păstrați pentru consultare ulterioară. Nerespectarea instrucțiunilor poate duce la utilizarea necorespunzătoare a produsului, ceea ce poate provoca daune sau vătămări.

Simboluri



AVERTISMENT indică o situație periculoasă care, dacă nu este evitată, poate provoca răni grave sau deces.



ATENȚIE indică o situație periculoasă care, dacă este evitată, poate duce la răni minore sau moderate.



ACȚIUNE OBLIGATORIE indică instrucțiuni care trebuie urmate pentru a evita riscul de vătămare și deteriorare a produsului sau a altor echipamente.



AVIS indică instrucțiuni care trebuie urmate pentru a evita deteriorarea produsului sau a altor echipamente.



NOTĂ indică informații suplimentare, care sunt folosite pentru utilizarea fără probleme și optimă a produsului.

Dôležité - Dôkladne si prečítajte a uchovajte na budúce použitie. Nedodržanie pokynov môže viesť k nesprávnemu používaniu výrobku, čo môže spôsobiť poškodenie alebo zranenie.

Symbols



VAROVANIE označuje nebezpečnú situáciu, ktorá môže mať za následok smrť alebo vážne zranenie, ak sa jej nezabráni.



POZOR označuje nebezpečnú situáciu, ktorá, ak sa jej vyhnete, môže viesť k ľahkému alebo stredne ťažkému zraneniu.



POVINNÁ AKCIA uvádza pokyny, ktoré musia byť dodržané, aby sa predišlo riziku úrazu a poškodeniu výrobku alebo iného zariadenia.



UPOZORNENIE označuje pokyny, ktoré sa musia dodržiavať, aby nedošlo k poškodeniu produktu alebo iného zariadenia.



POZNÁMKA označuje dodatočné informácie, ktoré sú užitočné pre bezproblémové a optimálne používanie výrobku.

Важно - Четете внимателно и запазете за бъдеща референция. Неспазването на инструкциите може да доведе до неправилна употреба на продукта, което може да причини повреда или нараняване.

Символи



ПРЕДУПРЕЖДЕНИЕ показва опасна ситуация, която, ако не бъде избегната, може да доведе до смърт или сериозно нараняване.



ВНИМАНИЕ означава опасна ситуация, която може да доведе до леки или средни наранявания, ако не бъде избегната.



ЗАДЪЛЖИТЕЛНО ДЕЙСТВИЕ указва инструкции, които трябва да се следват, за да се избегне риск от нараняване и повреда на продукта или друго оборудване.



УКАЗАНИЕ посочва инструкции, които трябва да се спазват, за да се предотврати повреда на продукта или друго оборудване.



ЗАБЕЛЕЖКА показва допълнителна информация, която е полезна за безпроблемно и оптимално използване на продукта.

Pomembno - Pozorno preberite in shranite za prihodnjo uporabo. Neupoštevanje navodil lahko povzroči nepravilno uporabo izdelka, kar lahko povzroči škodo ali poškodbe.

Simboli



OPOZORILO označuje nevarno situacijo, ki lahko povzroči smrt ali hude poškodbe, če se ji ne izognete.



UPOZORNENIE označuje nebezpečnú situáciu, ktorá by mohla mať za následok ľahké alebo stredne ťažké zranenie, ak sa jej nevyhnete.



OBVEZNA DEJANJA označujejo navodila, ki jih je treba upoštevati, da se prepreči tveganje poškodb in škoda na izdelku ali drugi opremi.



OZNÁMENIE označuje pokyny, ktoré sa musia dodržiavať, aby sa zabránilo poškodeniu výrobku alebo iného zariadenia.



OPOMBA označuje dodatne informacije, ki so koristne za nemoteno in optimalno uporabo izdelka.

Važno - Pozorno pročitajte i sačuvajte za buduću uporabu. Nepoštivanje uputa može dovesti do nepravilne uporabe proizvoda, što može uzrokovati štetu ili ozljede.

Simboli



UPOZORENJE označava opasnu situaciju koja, ako se ne izbjegne, može uzrokovati smrt ili ozbiljnu povredu.



OPREZ označava opasnu situaciju koja može dovesti do manje ili srednje teške ozljede ako se ne izbjegne.



OBAVEZNA RADNJA označava upute koje se moraju slijediti kako bi se izbjegao rizik od ozljeda i oštećenja proizvoda ili druge opreme.



OBAVIJEST označava upute koje morate slijediti kako biste izbjegli oštećenje proizvoda ili druge opreme.



NAPOMENA označava dodatne informacije koje su korisne za neometano i optimalno korištenje proizvoda.

Σημαντικό - Διαβάστε το προσεκτικά και φυλάξτε το για μελλοντική αναφορά. Η μη τήρηση των οδηγιών μπορεί να οδηγήσει σε ακατάλληλη χρήση του προϊόντος, η οποία μπορεί να προκαλέσει ζημιά ή τραυματισμό.

Σύμβολα



ΠΡΟΕΙΔΟΠΟΙΗΣΗ υποδεικνύει επικίνδυνη κατάσταση η οποία, εάν δεν αποφευχθεί, ενδέχεται να καταλήξει σε θάνατο ή επικίνδυνο τραυματισμό.



ΠΡΟΣΟΧΗ υποδεικνύει μια επικίνδυνη κατάσταση η οποία, εάν δεν αποφευχθεί, θα μπορούσε να οδηγήσει σε μικρό ή μέτριο τραυματισμό.



ΥΠΟΧΡΕΩΤΙΚΗ ΕΝΕΡΓΕΙΑ υποδεικνύει οδηγίες που πρέπει να ακολουθούνται για να αποφευχθεί ο κίνδυνος τραυματισμού και ζημιών στο προϊόν ή σε άλλο εξοπλισμό.



ΕΙΔΟΠΟΙΗΣΗ υποδεικνύει οδηγίες που πρέπει να ακολουθούνται για την αποφυγή ζημιών στο προϊόν ή σε άλλο εξοπλισμό.



ΣΗΜΕΙΩΣΗ υποδεικνύει επιπλέον πληροφορίες οι οποίες είναι χρήσιμες για την απρόσκοπτη και βέλπστη χρήση του προϊόντος.

Importanti - Aqrahom bir-reqqa u zommhom biex tużahom fil-gejjieni. In-nuqqas ta' segwitu tal-istruzzjonijiet jista' jirriżulta f'użu mhux xieraq tal-prodott, li jista' jikkawża hsara jew korrimment personali.

Simboli



TWISSIJA tirraġuna situazzjoni perikoluża li, jekk mhix tintlaħaq, tista' twassal għall-mewt jew l-inġurja serja.



ATTENZJONI tittratta situazzjoni perikoluża li, jekk mhix tintlaħaq, tista' twassal għall-inġurja żgħira jew modera.



AZZJONI MANDATORJA tindika istruzzjonijiet li jridu jiġu segwiti biex jiġu evitati riskji ta' korrimment, u hsara lill-prodott jew tagħmir iehor.



NOTTA tinnota l-istruzzjonijiet li għandhom jiġu segwiti biex jinftiehu d-danni lill-prodott jew għal ikkawża għal-iehor.



NOTA tindika informazzjoni addizzjonali li hija utli biex tagħmel l-ahjar użu, bla problemi, tal-prodott.

Önemli - Dikkatlice okuyun ve gelecekte başvurmak için saklayın. Talimatlara uyulmaması, ürünün yanlış kullanılmasına ve hasara veya yaranlanmaya neden olabilir.

Semboller



UYARI, kaçınılmadığı takdirde ölüm veya ciddi yaralanmayla sonuçlanabilecek tehlikeli bir durumu belirtir.



DİKKAT önlenmediği takdirde küçük veya orta dereceli yaralanmayla sonuçlanabilecek tehlikeli bir durumu belirtir.



ZORUNLU EYLEM, yaralanma ve ürün veya diğer ekipman hasarını önlemek için takip edilmesi gereken talimatları belirtir.



DUYURU, ürüne veya diğer ekipmanlara zarar vermekten kaçınmak için izlenmesi gereken talimatları belirtir.



NOT, ürünün sorunsuz ve en iyi şekilde kullanımı için yararlı ek bilgileri belirtir.

重要 - 请仔细阅读并保留以备将来参考。不遵守说明可能导致产品使用不当,从而造成损坏或人身伤害。

符号



警告表示危险情况, 如果不避免, 可能会导致死亡或严重伤害。



注意 表示危险情况, 如果不避免, 可能会导致轻微或中度伤害。



强制行动表示必须遵循的指示, 以避免受伤以及产品或其他设备的损坏。



注意 表示必须遵守的说明, 以避免损坏产品或其他设备。



注意表示有助于无故障和最佳使用产品的附加信息。

重要 - 請詳細閱讀並妥善保管，以供日後參考。未依指示操作可能導致產品使用不當，造成損壞或人身傷害。

符號



警告表示危險情況，如果不避免，可能會導致死亡或嚴重傷害。



注意 表示危險情況，如果不避免，可能會導致輕微或中度傷害。



強制行動 表示必須遵循的指示，以避免受傷以及產品或其他設備的損壞。



注意 表示必須遵守的說明，以避免損壞產品或其他設備。



注意 表示有助於無故障和最佳使用產品的附加信息。

重要 - よくお読みになり、大切に保管してください。指示に従わないと、製品の誤使用につながり、損傷や人身傷害を引き起こす可能性があります。

記号



警告は、回避しないと死亡または重傷を負う可能性がある危険な状況を示します。



注意 回避しない場合、軽度または中程度の傷害を引き起こす可能性がある危険な状況を示します。



必須の行動は、怪我や製品や他の機器の損傷を避けるために従うべき指示を示します。



注 製品または他の機器への損傷を避けるために必ず従わなければならない指示を示します。



注は、製品をトラブルなく最適に使用するために役立つ追加情報を示します。

중요 - 이 지침을 주의 깊게 읽고, 나중에 참고할 수 있도록 보관하십시오. 지침을 따르지 않으면 제품을 잘못 사용할 수 있으며, 손상이나 부상을 초래할 수 있습니다.

기호



경고는 피하지 않을 경우 사망이나 심각한 부상을 초래할 수 있는 위험한 상황을 나타냅니다.



주의 피하지 않을 경우 경상 또는 중상을 입을 수 있는 위험한 상황을 나타냅니다.



필수 조치는 부상 및 제품 또는 다른 장비에 대한 손상을 방지하기 위해 따라야 하는 지침을 나타냅니다.



알림 제품 또는 기타 장비의 손상을 방지하기 위해 따라야 하는 지침을 나타냅니다.



참고는 제품을 문제 없이 최적으로 사용하는 데 유용한 추가 정보를 나타냅니다.

Penting - Baca dengan teliti dan simpan untuk rujukan masa depan. Kegagalan untuk mengikuti arahan boleh menyebabkan penggunaan produk yang tidak betul, yang boleh menyebabkan kerosakan atau kecederaan

Symbol



AMARAN menunjukkan keadaan berbahaya yang, jika tidak dielakkan, boleh mengakibatkan kematian atau kecederaan serius.



AWAS menunjukkan situasi berbahaya yang, jika tidak dielakkan, boleh mengakibatkan kecederaan ringan atau sederhana.



TINDAKAN WAJIB menunjukkan arahan yang mesti diikuti untuk mengelakkan risiko kecederaan dan kerosakan kepada produk atau peralatan lain.



NOTIS menunjukkan arahan yang mesti diikuti untuk mengelakkan kerosakan pada produk atau peralatan lain.



NOTA menunjukkan maklumat tambahan yang berguna untuk penggunaan produk yang bebas masalah dan optimum.

สำคัญ - อ่านอย่างละเอียดและเก็บไว้เพื่อใช้อ้างอิงในอนาคต การไม่ปฏิบัติตามคำแนะนำอาจทำให้ใช้ผลิตภัณฑ์อย่างไม่ถูกต้อง ซึ่งอาจนำไปสู่ความเสียหายหรือการบาดเจ็บ

สัญลักษณ์



คำเตือน บ่งชี้ถึงสถานการณ์อันตรายซึ่งหากไม่หลีกเลี่ยง อาจส่งผลให้เสียชีวิตหรือบาดเจ็บสาหัสได้



ข้อควรระวัง บ่งชี้ถึงสถานการณ์ที่เป็นอันตรายซึ่งหากไม่หลีกเลี่ยง อาจส่งผลให้เกิดการบาดเจ็บเล็กน้อยหรือปานกลาง



การกระทำที่จำเป็น บ่งชี้คำแนะนำที่ต้องปฏิบัติตามเพื่อหลีกเลี่ยงความเสี่ยงต่อการบาดเจ็บและความเสียหายต่อผลิตภัณฑ์หรืออุปกรณ์อื่นๆ



ข้อสังเกต ระบุคำแนะนำที่ต้องปฏิบัติตามเพื่อหลีกเลี่ยงความเสียหายต่อผลิตภัณฑ์หรืออุปกรณ์อื่นๆ



หมายเหตุ ระบุข้อมูลเพิ่มเติมที่เป็นประโยชน์สำหรับการใช้ผลิตภัณฑ์อย่างไ้ปัญหาและเหมาะสมที่สุด

קשוב - יש לקרוא בקפידה ולשמור לעיון במועד מאוחר יותר. אי ביצוע ההוראות עלול לגרום לשימוש לא תקין במוצר, מה שעלול לגרום לנזק או לפציעה אישית.

מסמלים



אזהרה מציינת מצב מסוכן שאם לא נמנע ממנו עלול לגרום למוות או לפציעה חמורה



זהירות מציינת מצב מסוכן שאם לא נמנע, עשוי להוביל לפגיעה קלה או בינונית.



פעולה חובה מצביעה על הנחיות שיש לעקוב אחריהן כדי להימנע מסיכון לפציעה ונזק למוצר או לציוד אחר.



שים לב מציינת הנחיות שחייבות להיות נעקבות כדי למנוע נזק למוצר או לציוד אחר.



הערה מציינת מידע נוסף המועיל לשימוש אופטימלי וללא תקלות של המוצר.

AR

مُهم - اقرأه بعناية، واحتفظ به للرجوع إليه مستقبلاً. قد يؤدي عدم اتباع التعليمات إلى استخدام غير صحيح للمنتج، مما قد يؤدي إلى تلف أو إصابة شخصية.

رموز



تحذير يشير إلى موقف خطير قد يؤدي، عند عدم تجنبه، إلى الموت أو حدوث إصابة خطيرة.



تنبيه يشير إلى موقف خطير قد يؤدي، عند عدم تجنبه، إلى الموت أو حدوث إصابة خطيرة.



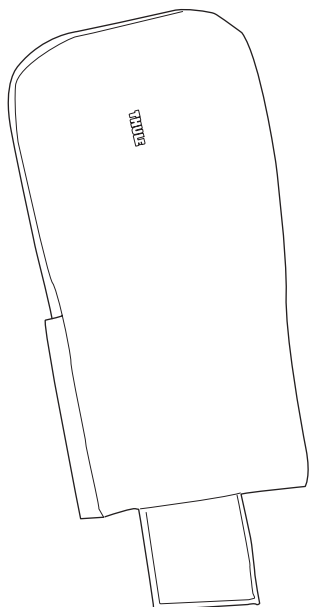
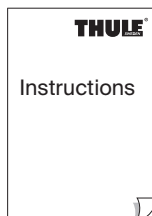
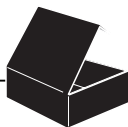
يشير **إجراء إلزامي** إلى التعليمات التي يجب اتباعها لتجنب خطر الإصابة أو تلف المنتج أو المعدات الأخرى.



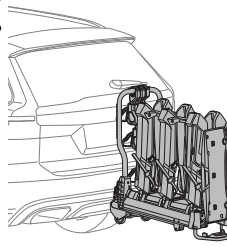
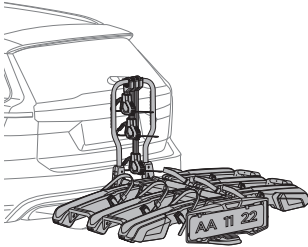
يشير **الإشعار** إلى الإرشادات التي يجب اتباعها لتجنب تلف المنتج أو المعدات الأخرى.



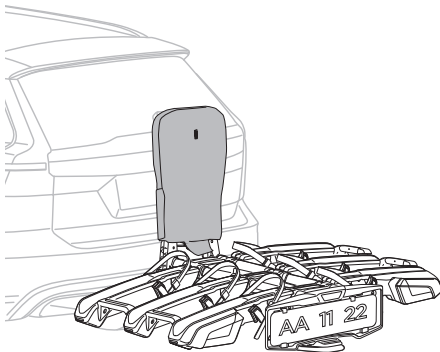
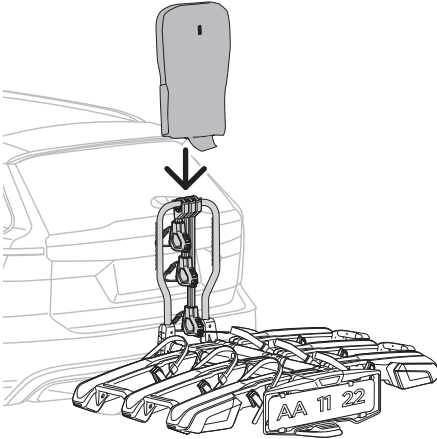
ملاحظة تشير إلى معلومات إضافية مفيدة من أجل استخدام مثالي للمنتج خالٍ من المشاكل.



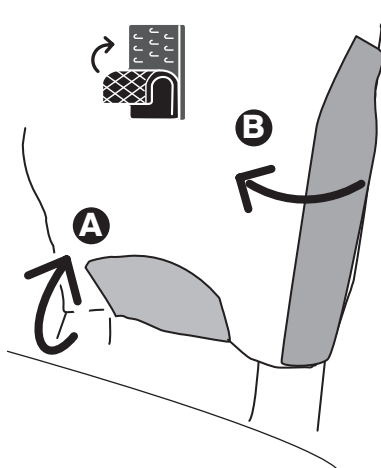
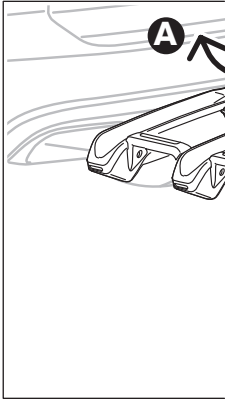
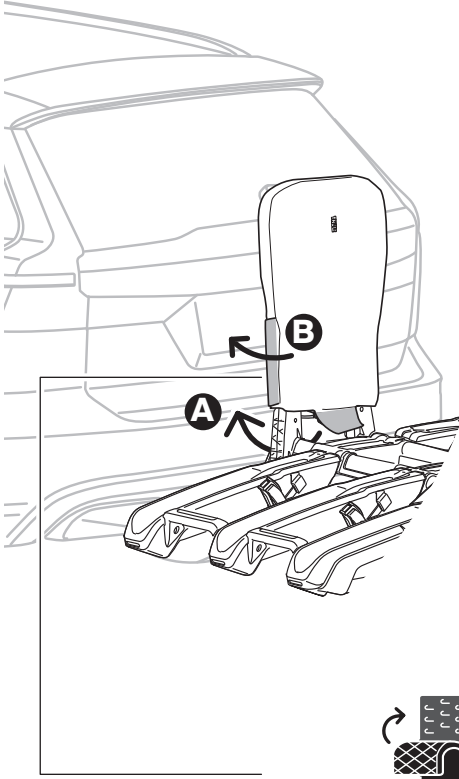
x1



1



2





Thule.com

EN Accessories/Spare parts
FR Accessoires/Pièces de rechange
ES Accesorios/Repuestos
DE Zubehör/Ersatzteile
NL Accessoires/Onderdelen
PT Acessórios/Peças de reposição
IT Accessori/Pezzi di ricambio
SV Tillbehör/Reservdelar
DA Tilbehør/Reservedeler
NO Tilbehør/Reservedeler
FI Lisävarusteet/Varaosat
IS Aukabúnaður/Varahlutir
ET Tarvikud/Varuosad
LV Piederumi/Rezerves daļas
LT Priedai/Atsarginės dalys
UK Аксесуари/Запасні частини
PL Akcesoria/Części zamienne

CS Příslušenství/Náhradní díly
HU Kiegészítők/Alkatrészek
RO Accesorii/Piese de schimb
SK Príslušenstvo/Náhradné diely
SL Dodatki/Nadomestni deli
BG Аксесоари/Резервни части
HR Dodaci/Rezervni dijelovi
EL Αξεσουάρ/Ανταλλακτικά
TR Aksesuarlar/Yedek parçalar
MT Accessorji/Partijiet tal-bdil
ZH-SC 附件/备件
ZH-TR 配件/備件
JA アクセサリー/予備部品
KO 액세서리/예비 부품
TH อุปกรณ์เสริม/อะไหล่
MS Aksesori/Alat ganti

الملحقات / قطع غيار **AR**

אביזרים / חלקי חילוף **HE**

Thule Sweden AB

Borggatan 5, 335 73 Hillerstorp, Sweden

info@thule.com | www.thule.com

©Thule. All rights reserved.

5566034001 | 2026-02-02 #00