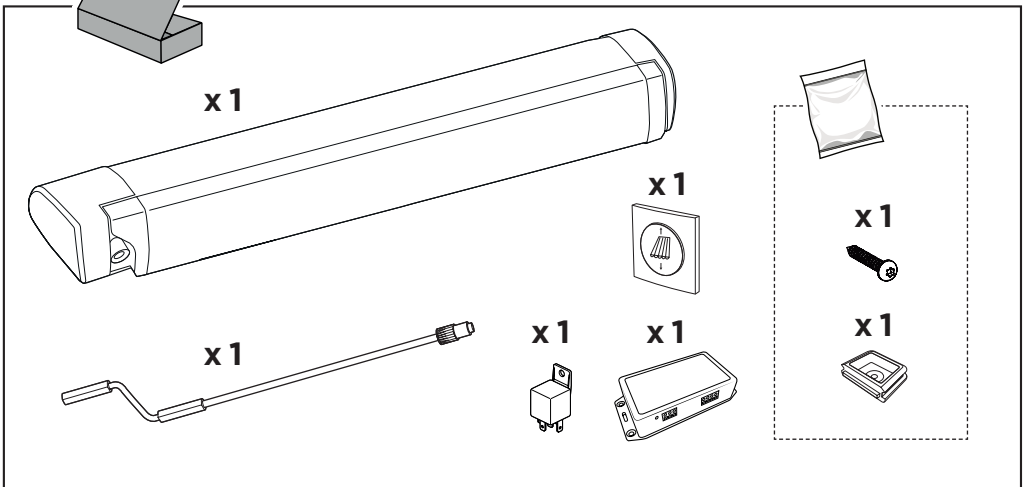
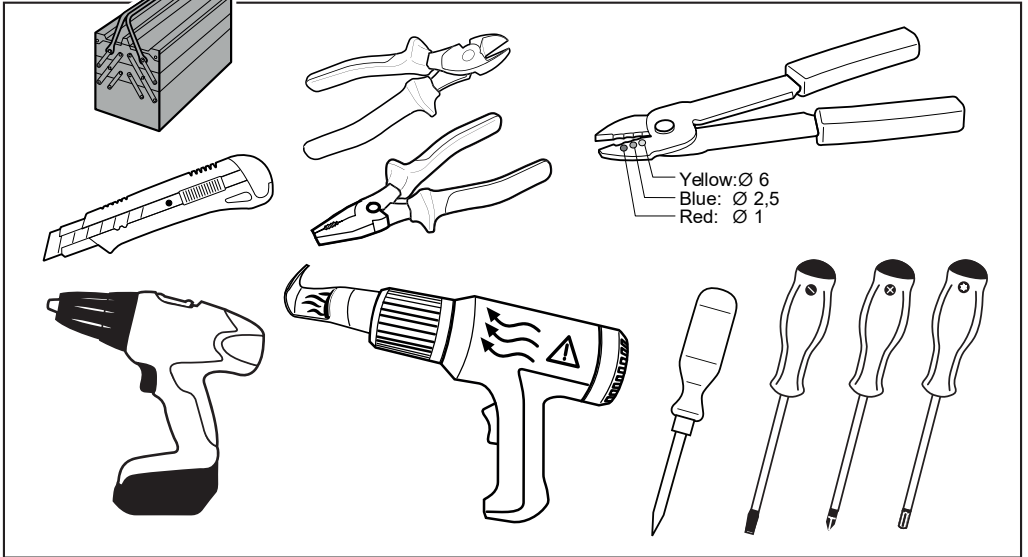
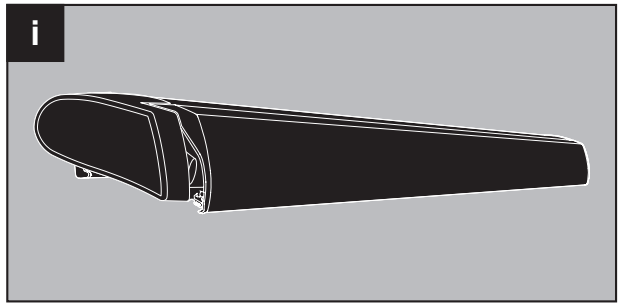
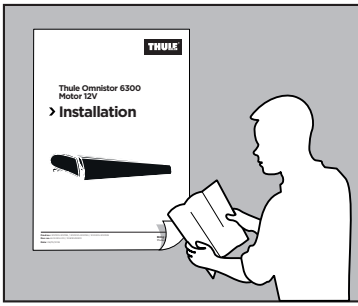


INSTALLATION

➤ Instructions

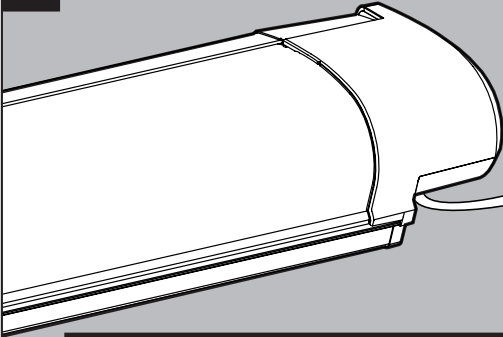
Thule Omnistor 6300
Motor 12V
302XXX







i



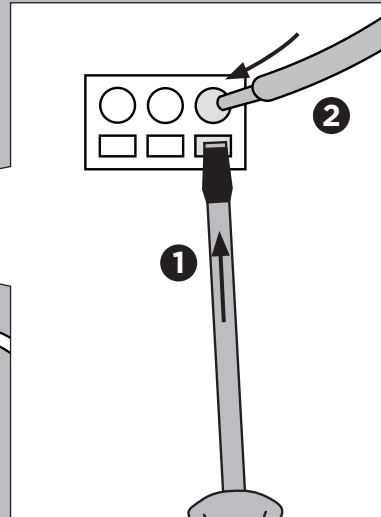
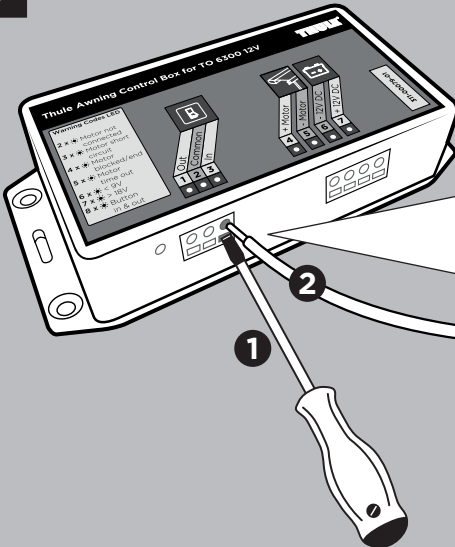
+ 12 VDC RED	
- BLACK 12 VDC	



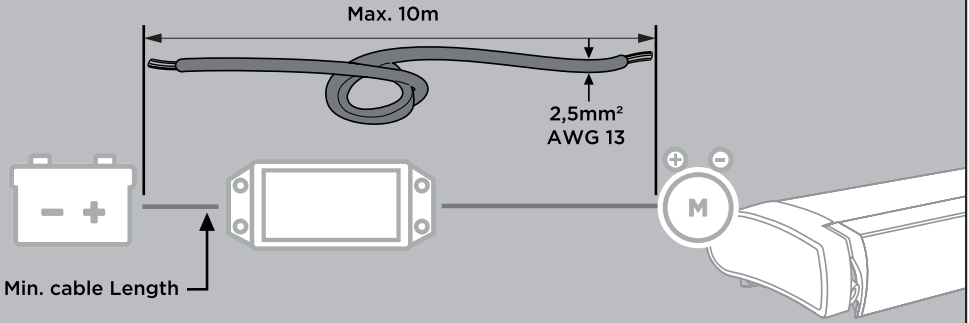
Operation only by switch
with momentary contact

	Minimum 12V DC
I _{peak}	20,5A
I _{nom}	6A in / 3A out

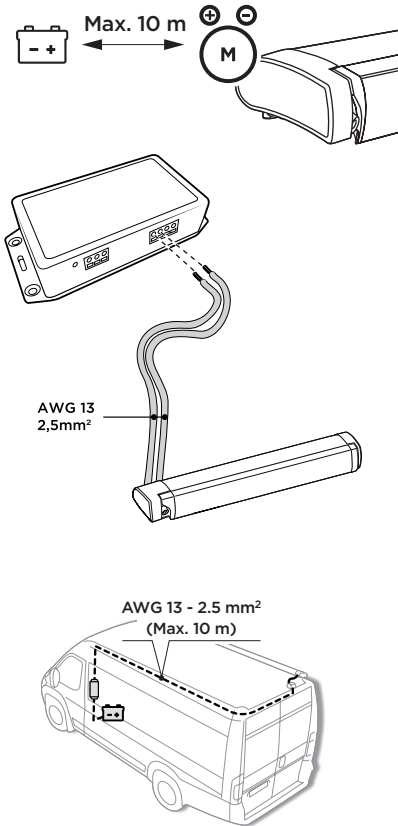
i



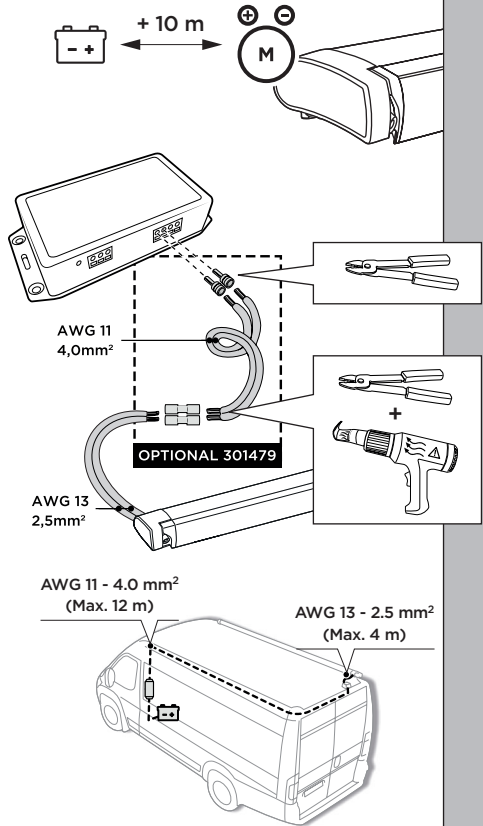
Cable usage



≤ 10 m cable length



≥ 10 m cable length

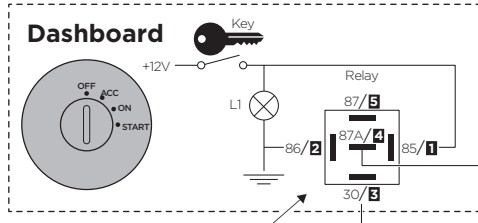
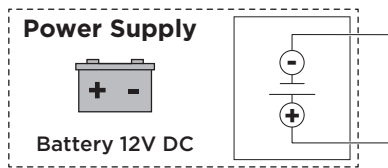
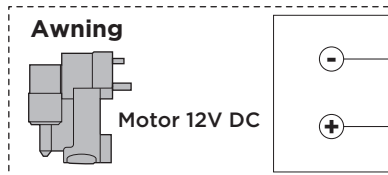
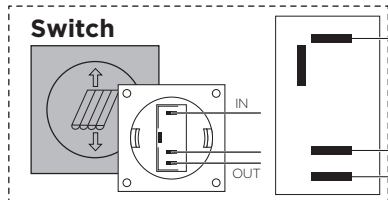
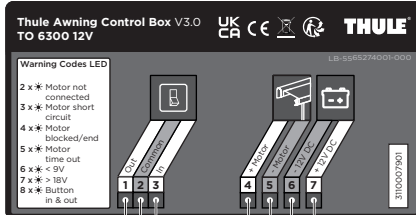


i Control box

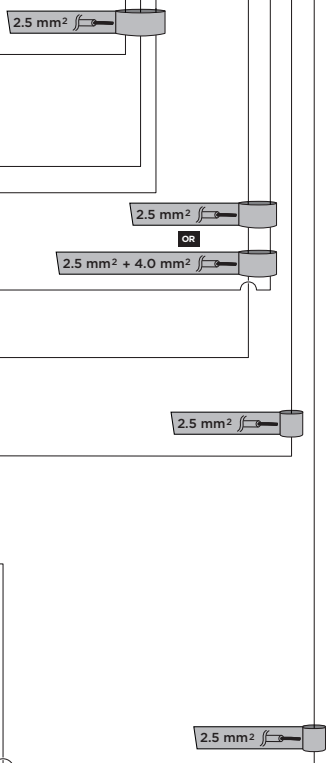


**RED/ROT/ROOD/
ROUGE/ROSSO/ROJO/
RÖD/PUNAINEN/RÖD/
RÖD/CZERWONY/
VERMELHO/ČERVENÁ/
RDEČE/KIRMIZI/紅/レッド/레드**

**BLACK/SCHWARZ/
ZWART/NOIR/NERO/
NEGRO/SVART/
MUSTA/SORT/SVART/
CZARNY/PRETO/
ČERNÁ/ČRNA/SIYAH/
黑色/ブラック/블랙**



xx/x
Bosch Type O 986 332 400
 Bosch Type O 332 209 150



Read these instructions carefully. Warranty voided for incorrect connection.

INSTALLATION OF THE ELECTRONIC CONTROL BOX

1. Install the control box inside the vehicle with screws.
2. Extend the motor wires (+ red & - black) to the control unit.

Also the connection to motor & controlbox should be made with \varnothing 2,5mm² cables, tough to avoid loss of voltage due to the wires own resistance. The installer might have to use up to \varnothing 4mm² wire in order to bridge the distance between PCB & awning, while retaining a minimum of 9V at peak usage of 20A.

3. Connect the awning motor wires to the clamps 4 & 5 (See figure p. 4-5).

Connection wires: open the entrance by pushing gently with a screwdriver in the rectangle beneath the correct connection. Then place the stripped wire.

INSTALLATION OF THE SWITCH "AUTO / OPEN"

With this switch, the awning opens with one touch.

Note: the awning should only be opened when the key-contact of the vehicle is turned off.

4. Install the switch (\varnothing 40) on the desired location.
The switch should be monostable: (ON)-OFF-(ON) / (NC)-NO-(NC)
5. Connect the switch with entrance 1, 2 & 3 of the control box with 3 wires of \varnothing 1,5mm².

CONNECTION OF THE BATTERY

It is recommended that the awning is connected to the secondary battery of the vehicle, not the batter of the vehicle, in order to avoid all disturbances from other appliances.

6. Place an electric cable 2 x \varnothing 2,5mm² from the control unit to the battery.
Place a 20A fuse in the + conduction. In order to avoid short-circuit: do not insert the fuse until the electrical connection is completed.
7. Connect the battery to entrances 6 & 7 of the control box.

ATTENTION: The control unit will not operate if wrongly connected. Also the connection to motor & controlbox should be made with \varnothing 2,5mm² cables, tough to avoid loss of voltage due to the wires own resistance. The installer might have to use upto \varnothing 4mm² wire in order to bridge the distance between PCB & awning. While retaining a minimum of 9V at peak usage of 20A.

CONNECTION TO THE KEY CONTACT OF THE VEHICLE

Connect the battery to the PCB in such way that the awning cannot be operated when the car-key is turned on.

8. Connect the chosen clamp with entrance 7 of the control box. Make sure that the key contact is switched off before connecting.

FUNCTIONAL CHECK

Switch in OPEN-position:

Check whether the awning does not open when the key contact and/or motor from the vehicle is turned on.

SAFETY

When starting the vehicle, the awning should be closed.

Lees deze voorschriften aandachtig. Bij verkeerde aansluiting vervalt elke aanspraak op garantie.

AANSLUITING VAN DE SCHAKELKAST

1. Monteer de schakelkast binnen in het voertuig met schroeven.
2. Voer de draden van de TO luifel motor (+ rood en - zwart) naar de schakelkast.
3. Sluit de draden van de motor aan op ingang 4 & 5 (Zie figuur p. 4-5).
Verbinding van de bedrading: open de toegang door met een schroevendraaier licht te duwen in het vierkant onder de juiste ingang. Plaats daarna de gestripte elektrische kabel.

AANSLUITING VAN DE SCHAKELAAR “AUTOMATISCH / OPEN”

Met deze schakelaar opent de zonneluifel met één druk op de knop.

Opmerking: de zonneluifel mag enkel geopend worden wanneer het contact van het voertuig uitgeschakeld is.

4. Monteer de schakelaar (Ø40) op de gewenste plek. De schakelaar moet monostabiel zijn: (ON) - OFF - (ON) / (NC) - NO - (NC)
5. Verbind de schakelaar met ingang 1, 2 & 3 van de schakelkast met 3 draden van Ø 1,5mm².

AANSLUITING OP ACCU

Het is aangeraden om de zonneluifel te connecteren met de secundaire batterij van het voertuig, niet de batterij van de motor, om storingen van andere toestellen te vermijden.

6. Leg een elektrische kabel 2 x Ø 2,5mm² van de schakelkast naar de accu. Beveilig de + leiding met een zekering van 20A. Om kortsluiting te voorkomen: wacht met het plaatsen van de zekering tot na de volledige elektrische aansluiting.
7. Sluit de accu aan op ingang 6 & 7 van de schakelkast.

OPGELET: Bij verkeerd aansluiten werkt de sturing niet. Voor de verbinding van de motor & de schakelkast moet bedrading gebruikt worden van Ø 2,5mm², om verlies van voltage door de eigen weerstand van de bedrading te vermijden. De installateur moet mogelijks Ø 4mm² bedrading gebruiken om de afstand van de PCB tot de zonneluifel te overbruggen zonder verlies van voltage.

AANSLUITING MET DE CONTACTSLEUTEL VAN HET VOERTUIG

Verbind de batterij aan de PCB door middel van een relais (zie aansluitschema) zodat de luifel niet kan gestuurd worden wanneer het voertuig ingeschakeld is (sleutel contact aan).

8. Verbind de gekozen klem met ingang 7 van de schakelkast, zonder dat het contact van het voertuig aan is.

CONTROLE VAN DE WERKING

Schakelaar in OPEN-positie:

Controleer of de zonneluifel niet opent wanneer het contact en/of de motor van het voertuig aan is.

VEILIGHEID

Wanneer het voertuig wordt gestart moet de luifel gesloten zijn.

DE Technischen Informationen

Lesen Sie die Anleitung sorgfältig durch, da der Garantieanspruch bei unsachgemäßer Montage erlischt.

ANSCHLUSS DES SCHALTKASTENS

1. Montieren Sie den Schaltkasten im Inneren des Fahrzeugs mit Schrauben.
2. Führen Sie die Kabel von TO Markise (+ Rod und - Schwarz) zum Schaltkasten.
3. Schließen Sie die Kabel des Motors an den Klemmen 4 & 5 an (Figur p. 4-5).
Verbindung der Verkabelung Drücken Sie mit einem Schraubenzieher auf das Rechteck unter der Kabelöffnung zum Einführen des Kabels.
Dann das Kabel mit abisoliertem Ende.

ANSCHLUSS DES SCHALTERS "AUTOMATISCH / OFFEN"

Dieser Schalter öffnet sich die Markise mit einem Knopfdruck.

ACHTUNG: die Markise kann nur geöffnet werden, wenn der Kontakt des Fahrzeugs ausgeschaltet ist.

4. Montieren Sie den Schalter (Ø40) mit der roten Seite nach oben auf dem gewünschten Ort. Der Schalter muss Monostabilen sein:
(ON) - OFF - (ON) / (NC) - NO - (NC)
5. Verbinden Sie den Schalter mit Eingang 1, 2 & 3 des Schalterkastens mit 3 x Ø 1,5mm² Kabel.

ANSCHLUSS DER BATTERIE

Es wird empfohlen, dass die Markise mit der Sekundärbatterie des Fahrzeugs, nicht die Batterie des Motors, verbunden zu werden. Damit die elektronische Steuerung nicht von anderen Elektrogeräten gestört wird.

6. Führen Sie ein elektrisches Kabel $2 \times \varnothing 2,5\text{mm}^2$ vom Schaltkasten zur Batterie. Führen Sie die + Leitung über eine 20A Sicherung. Um einen Kurzschluss zu vermeiden, stecken Sie die Sicherung erst nach Vollendung der Elektro-Installation.
7. Schließen Sie die Batterie an den Klemmen 6 & 7 des Schaltkastens an.

ACHTUNG: Bei falscher Polung funktioniert der Schaltkasten nicht!

Für den Anschluss des Motors und Schaltkasten muss ein elektrisches Kabel $\varnothing 2,5\text{mm}^2$ benutzt werden, zum Verlust der Spannung durch den eigenen Widerstand der Verkabelung verwendet werden.

Die installateur muss $\varnothing 4\text{mm}^2$ elektrisches Kabel benutzen um den abschtanz von den PCB Zu Markise zu Überbrücken.

SICHERHEITSANSCHLUSS AM ZÜNDSCHLOSS DES FAHRZEUGES

Schließen Sie den Akku auf der Platine auf solche Art und Weise, die die Markise kann nicht bedient werden, wenn die Auto-Taste eingeschaltet ist.

KONTROLLE

Schalten in Stellung offen:

Achten Sie darauf, dass die Markise nicht öffnet, wenn das Kontakt und/oder die motor von den Kraftfahrzeug funktioniert.

SICHERHEIT

Wenn das Fahrzeug gestartet werd sollte die Markise nicht geöffnet werden.

Lisez ces notices attentivement. Un branchement fautif annule toutes les clauses de garantie.

MONTAGE DU BOÎTIER ELECTRONIQUE

1. Installez le boîtier électronique à proximité de la porte d'entrée avec des vis.
2. Branchez les fils du moteur (+ rouge et - noir) du Store au boîtier électronique.
3. Branchez les fils du moteur sur les fiches 4 & 5 (Voir Figure p. 4-5).
Connexion des câbles: ouvrez l'accès en poussant légèrement avec un tournevis sur le carré en dessous du bon branchement. Branchez ensuite le câble électrique.

BRANCHEMENT DE L'INTERRUPTEUR "AUTOMATIQUE / OUVERT"

Avec une seule touche sur l'interrupteur votre Store s'ouvrira.

REMARQUE: Le Store peut uniquement être ouvert lorsque le moteur de votre véhicule est éteint.

4. Installez l'interrupteur (Ø40) à l'endroit souhaité.
L'interrupteur doit être monostable: (ON) - OFF - (ON) / (NC) - NO - (NC)
5. Branchez l'interrupteur sur le boîtier électronique au portes: 1, 2 & 3.
Utiliser trois cables de Ø 1,5mm².

RACCORDEMENT DE LA BATTERIE

Il est indispensable de branchez le Store sur la batterie secondaire du vehicule, et non sur la batterie du moteur. Afin d'éviter toute interférence causée par d'autres appareils électriques, à l'aide d'un relais.

6. Placez un câble électrique de 2 x Ø 2,5mm² du boîtier électronique à la batterie sécuriser. La conduite passera par un fusible de 20A. Afin d'éviter un court-circuit, attendez d'introduire le fusible jusqu'à ce que après que le raccordement électrique soit fait complètement.
7. Branchez la batterie sur les fiches 6 & 7 du boîtier électronique.

ATTENTION: Dans le cas d'un branchement fautif, le boîtier ne fonctionnera pas. Pour le raccordement du moteur & du boîtier électronique il faut utiliser afin d'évitez toute des câbles de Ø 2,5mm², perte de tension par la résistance propre du câblage. L'installateur doit semblablement utiliser des câbles de Ø 4mm² pout couvrir la distance du PCB jusqu'au Store.

RACCORDEMENT AVEC LA CLEF DE CONTACT DU VEHICULE

Branché le batterie sur le boîtier électronique au moyen d'un relais (Voir schéma de raccordement). Afin que le store ne peut pas être envoyé quand le contact du véhicule ou le moteur est allumé.

8. Branchez le fil de Ø 2,5mm² sur la fiche 7 du boîtier électronique et cela SANS que le contact du véhicule soit mis.

VERIFICATION

Interrupteur dans la position ouverte:

Assurez-vous que le Stor ne fonctionne pas lorsque le contact ou le moteur du véhicule est allumé.

SECURITÉ

Le Store doit être fermé lorsque le véhicule démarre.

IT Informazioni tecniche

Leggere attentamente le presenti istruzioni. La garanzia decade in caso di collegamento non corretto.

COLLEGAMENTO DELL'UNITÀ DI COMANDO

1. Installare l'unità di comando all'interno del veicolo servendosi di alcune viti.
2. Collegare i fili del motore del frangisole TO (+ rosso e - nero) all'unità di comando.
3. Collegare i fili del motore ai morsetti 4 e 5 (vedere la figura a p. 4-5).

Collegamento dei fili: aprire l'ingresso spingendo delicatamente con un cacciavite nel rettangolo al di sotto dell'ingresso corretto. Posizionare successivamente il filo scamicciato.

INSTALLAZIONE DELL'INTERRUTTORE "AUTO / APERTO"

Grazie a questo interruttore il frangisole si apre con la semplice pressione di un tasto.

Nota: il frangisole deve essere aperto solo a veicolo spento.

4. Installare l'interruttore (\varnothing 40) nella posizione desiderata. L'interruttore deve essere monostabile: (ON) - OFF - (ON) / (NC) - NO - (NC)
5. Collegare l'interruttore con gli ingressi 1, 2 e 3 dell'unità di comando con 3 fili di 1,5mm².

COLLEGAMENTO ALLA BATTERIA

Si raccomanda che il frangisole venga collegato alla batteria secondaria del veicolo e non alla batteria del veicolo, in modo da evitare interferenze da parte di altri dispositivi.

6. Collegare un cavo elettrico da 2 x 2,5mm² dall'unità di controllo alla batteria. Proteggere la fase + con un fusibile da 20 A. Per evitare cortocircuiti: non inserire il fusibile fino a quando il collegamento elettrico non è completato.
7. Collegare la batteria agli ingressi 6 e 7 dell'unità di comando.

Attenzione: l'unità di comando non funzionerà se collegata in modo errato. Il collegamento al motore e all'unità di comando deve essere eseguito utilizzando cavi di 2,5mm², in modo da evitare perdita di tensione a causa della resistenza dei fili. La tensione dell'alimentazione deve essere di almeno 12V. Se a causa della lunghezza del cavo è troppo ampia la tensione risultante scende al di sotto dei 9V in corrispondenza di un picco di 20A, il motore può spengersi.

Thule consiglia di utilizzare filo di rame di 4mm² anziché di 2,5mm² qualora la lunghezza del cavo superi i 10m.

COLLEGAMENTO ALLA CHIAVE DI ACCENSIONE DEL VEICOLO

Collegare la batteria al PCB mediante un relè (vedere lo schema di collegamento) in modo che il frangisole non possa essere messo

in funzione quando il veicolo è acceso (chiave di accensione inserita).

- Collegare il morsetto scelto con l'ingresso 7 della scatola di comando, accertandosi che il veicolo sia spento (chiave di accensione disinserita).

VERIFICA DEL FUNZIONAMENTO

Interruttore in posizione APERTO:

verificare che il frangisole non si apra quando il veicolo è acceso (chiave di accensione inserita e/o motore acceso).

SICUREZZA

Quando si avvia il veicolo, il frangisole deve essere chiuso.

SE Teknisk information

Läs dessa instruktioner noggrant. Garantien upphör vid felaktig anslutning.

INSTALLATION AV DEN ELEKTRONISKA STYRENHETEN

- Installera styrenheten inne i fordonet med skruv.
- Dra in motorledningarna (+ röd och - svart) till styrenheten. Anslutningen till motor- och styrboxen ska också göras med 2,5 mm² kablar, kraftiga nog för att undvika förlust av spänning på grund av trådens egen resistans. Installatören kan behöva använda upp till 4 mm² kabel i ordning för att överbrygga avståndet mellan PCB och markis, samtidigt som man behåller minst 9 V vid maximal användning av 20A.
- Anslut markisens motorledningar till klämmorna 4 och 5 (se bild p. 4-5)
Anslutningskablar: Öppna ingången genom att försiktigt trycka med en skruvmejsel i rektangeln nedanför rätt anslutning. Placera sedan den avfasade ledningen.

INSTALLATION AV BRYTAREN "AUTO / ÖPPEN"

Med denna brytare öppnas markisen med en knapptryckning.

OBS! Markisen bör endast öppnas när fordonets tändning är avstängd.

4. Montera brytaren (ø 40) på önskad plats. Växeln ska vara monostabil:
(ON) -OFF- (ON) / (NC) -NO- (NC)
5. Anslut strömbrytaren med ingång 1,2 och 3 på styrenheten med 3 trådar på 1,5 mm²

ANSLUTNING AV BATTERIET

Det rekommenderas att markisen är ansluten till fordonets sekundära batteri (bodels batteri) inte fordonets startbatteri, för att undvika störning från andra apparater.

6. Placera en kabel 2 x 2,5 mm² från styrenheten till batteriet. Sätt en 20A säkring på + ledningen. För att undvika

kortslutning: sätt inte in säkringen tills den elektriska anslutningen är avslutad.

7. Anslut batteriet till ingångarna 6 och 7 på styrenheten.

OBS: Styrenheten fungerar inte om den är felaktigt ansluten. Även anslutningen till motor och styrenhet ska vara gjord med 2,5 mm² kablar, tuffa för att undvika förlust av spänning på grund av kabelns egen resistans. Installatören kan behöva använda upp till 4 mm² kabel för att överbrygga avståndet mellan PCB och markis. Medan man håller minst 9V vid maximal användning 20A.

ANSLUTNING TILL FORDONETS TÄNDNING

Anslut batteriet till PCB på sett sådant sätt att markisen inte kan användas när tändningen är påslagen.

8. Anslut den valda klämman med ingång 7 på styrenheten. Kontrollera att tändningen är avstängd före anslutning.

FUNKTION KONTROLL

Växla till OPEN-läge:

Kontrollera att markisen inte öppnas när tändningen eller motorn är igång.

SÄKERHET

Vid start av fordonet bör markisen vara stängd.

Lue nämä käyttöohjeet huolellisesti.

Takuu ei kata väärää liitântää.

SÄHKÖISEN OHJAINYKSIKÖN ASENNUS

1. Asenna ohjainyksikkö ruuveilla ajoneuvon sisätiloihin.
2. Jatka moottorin johtoja (+ punainen & - musta) ohjainyksikölle.
Liitännät moottorille & ohjainyksikölle on tehtävä Ø 2,5mm² johdoilla jännitehäviöiden välttämiseksi kaapeleiden sisäisten vastusten johdosta. Asentaja voi joutua käyttämään 4mm² johtoa pitkillä etäisyyksillä ohjainyksikön ja markiisin välillä varmistamaan vähintään 9 V jännite 20 A virralla.
3. Kytke moottorin johdot liittimiin 4 & 5 (katso kuva sivulla 4-5).
Johtimien liittäminen: avaa liitin painamalla varovasti ruuvimeisselillä suorakulmioon oikean liittimen alapuolella. Laita kuorittu johto liittimeen.

“AUTO / OPEN” KATKAISIJAN ASENNUS

Tällä kytkimellä markiisi aukeaa yhdellä painalluksella.

Huomio: markiisi saa aueta vain, kun ajoneuvon sytytysvirta ei ole kytketty.

4. Asenna katkaisija (Ø 40 mm) sopivaan paikkaan.
Katkaisijan on oltava palautuva: (ON)-OFF-(ON) / (NC)-NO-(NC)
5. Liitä katkaisija ohjainyksikön liittimiin 1, 2 & 3 kolmella 1,5mm² johdolla.

AKUN LIITTÄMINEN

On suositeltavaa kytkeä markiisi asunto-osan akkuun eikä käynnistysakkuun, jotta vältetään muiden laitteiden aiheuttamat häiriöt.

6. Vedä 2 x 2,5mm² kaapeli ohjainyksiköltä akkuun. Asenna 20 A sulake +-johtimeen. Oikosulun välttämiseksi asenna sulake vasta, kun kaikki kytkennät on tehty valmiiksi.

7. Liitä akulta tulevat johdot ohjainyksikön liittimiin 6 & 7.

HUOMIO: Ohjainyksikkö ei toimi, jos se on liitetty väärin. Myös liitännät moottorille & ohjainyksikölle on tehtävä Ø 2,5mm² johdoilla jännitehäviöiden välttämiseksi kaapeleiden sisäisten vastusten johdosta. Asentaja voi joutua käyttämään Ø 4mm² johtoa pitkillä etäisyyksillä ohjainyksikön ja markiisin välillä. Jännitelähteen jännitteen on oltava vähintään 12 V. Jos jännite kaapelipituudesta johtuen laskee moottorilla alle 9 V @ 20,5 A piikkivirralla, moottori saattaa pysähtyä. Thule suosittelee käyttämään 4 mm² (AWG 11) kuparijohtoa 2,5 mm² (AWG 13) sijaan, kun kaapeliveto on pidempi kuin 10 m.

KYTKENTÄ VIRTALUKOLLE

Kytke akku ohjainyksikköön siten, ettei markiisia voida käyttää ajoneuvon sytytysvirran ollessa päällä.

8. Liitä plusjohdin ohjainyksikön nastaan 7. Varmista, että sytytysvirta ei ole kytkettyinä liittämisen aikana.

TOIMINTOJEN TARKASTUS

Katkaisija AVAUS-asennossa:

Varmista ettei markiisi aukea sytytysvirran ollessa kytkettyinä.

TURVALLISUUS

Käynnistettäessä ajoneuvoa markiisin tulee olla suljettuna.

Læs disse instruktioner omhyggeligt.
I tilfælde af forkert tilslutning bortfalder garantien.

TILSLUTNING AF KONTROLBOKSEN

1. Fastspænd boksen sikkert inde i bilen ved hjælp af skruer.
2. Indsæt ledningerne fra TO-markisemotoren (+ rød og - sort) i kontrolboksen.
3. Tilslut motorens ledninger til indgang 4 & 5 (se fig. s.6). Tilslutning af ledningerne: Åbn adgangs-dækslet med en skruetrækker og skub forsigtigt firkanten, under den korrekte indgang, ned. Indsæt derefter den blottede elektriske ledning.

TILSLUTNING AF "AUTOMATIC / OPEN"-AFBRYDER

Ved hjælp af denne afbryder åbnes markisen med et tryk på en knap.

Note: Markisen kan kun åbnes, når køretøjets tænding er slukket.

4. Montér afbryderen (Ø40) på det ønskede sted. Afbryderen skal være monostabil: (ON) - OFF - (ON) / (NC) - NO - (NC)
5. Tilslut afbryderen med indgang 1, 2 og 3 på kontrolboksen, med 3 ledninger på 1,5 mm².

TILSLUTNING AF BATTERI

Det anbefales at tilslutte markisen til køretøjets sekundære batteri, ikke motorbatteriet, for at undgå interferens med andre enheder.

6. Tilslut en elektrisk ledning 2 x 2,5mm² fra kontrolboksen til batteriet. Beskyt + ledningen med en 20A sikring. For at forhindre kortslutninger: Vent med at sætte sikringen i, indtil enheden er helt tilsluttet.
7. Tilslut batteriet til indgang 6 og 7 i kontrolboksen.

FORSIGTIG: I tilfælde af forkert tilslutning virker styringen ikke. For at undgå tab af spænding skal ledningerne, for tilslutning af motoren til kontrolboksen, være 2,5 mm², pga. ledningens egen modstand. Strømkilen skal forsynes motoren med minimum 12V.

Hvis kabellængden til motoren bliver for lang kan indgangsspændingen ved motoren komme under 9V, og det kan forårsage motorstop. Thule anbefaler at anvende 4mm² (AWG11) kabel i stedet for 2,5mm² (AWG13), hvis kabellængden fra strømkilden til motoren overstiger 10 m.

TILSLUTNING MED KØRETØJETS TÆNDINGSNØGLE

Tilslut batteriet til printkortet ved hjælp af et relæ (se tilslutningsdiagrammet), så markisen ikke kan åbnes, når køretøjets tænding er på (tændingsnøglen i on/start-position).

8. Tilslut den valgte klemme med indgang 7 på kontrolboksen, uden at køretøjets tænding er tilsluttet.

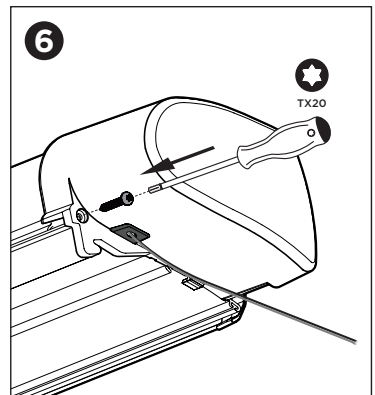
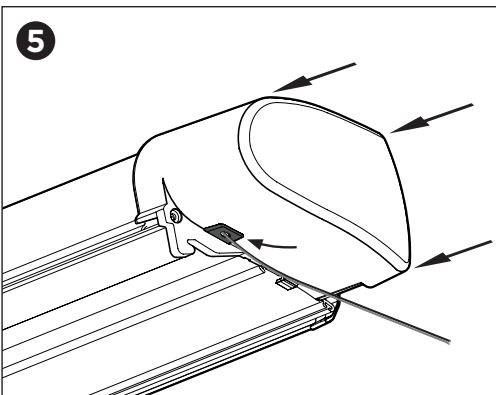
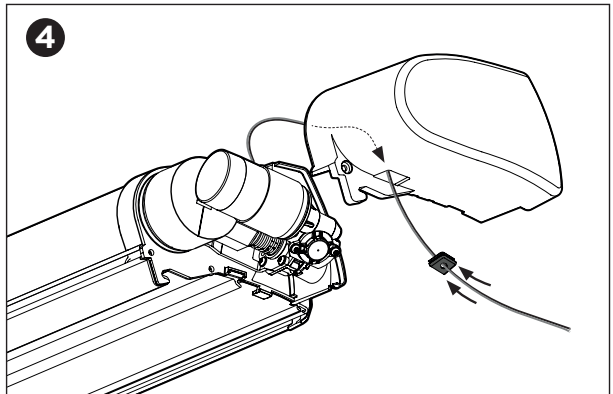
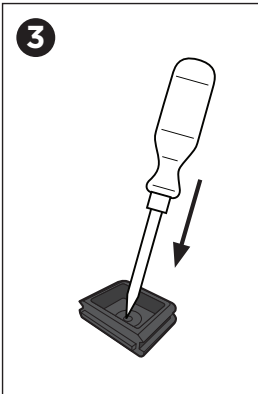
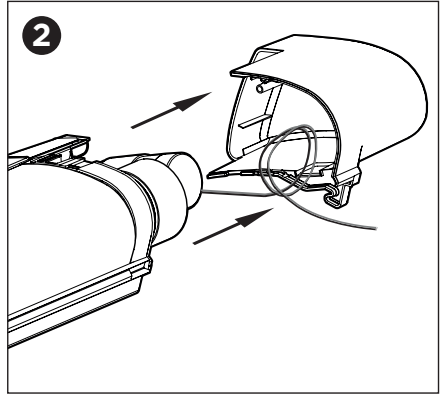
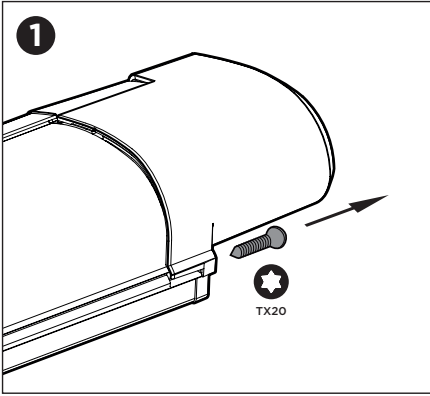
TJEK AT FUNKTIONEN VIRKER

Afbryder i ÅBEN position: Tjek, at markisen ikke åbnes, når køretøjets tænding er på og/eller motoren er startet.

SIKKERHED

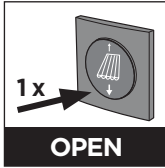
Når bilen er startet, skal markisen være lukket.

1 Cable cap installation

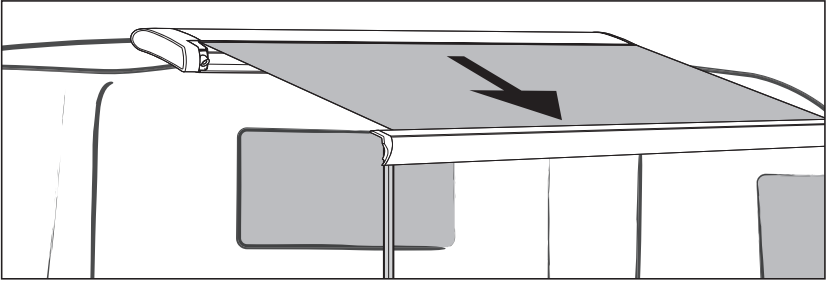


2 Mounting screw inside left endcap

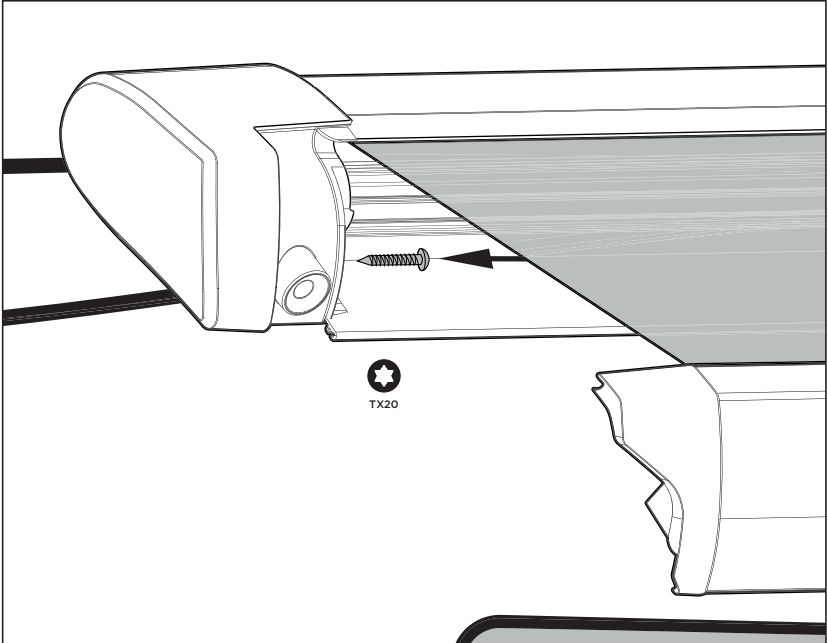
A



B



C



GENERAL MARKS:

- Installation must be carried out by a qualified person.
- Check if you have a solid back ground for installation of the adapters of the awning. Fixation must be carried out by bolts and nuts and counterplate and by preference also glued with SIKA 252. Contact your dealer or manufacturer of the vehicle. Before drilling, be sure that there is no obstacle at the inside (for example electric cables, gas pipes and so on).
- The adapters must support the awning at the awnings spring arms for a correct and stable mounting. When this is not possible use a full length adapter.
- In order to get a watertight installation, use acid free silicone or SIKA 252 to fill up the drilled holes.
- For the mounting height of the bottom mounting brackets ask your dealer or manufacturer.
- An awning is a sun and not an all-weather protection. The awning should be closed in case of storm, snow or heavy rain fall (avoid formation of a water pocket).

THULE WARRANTY:

1. The warranty for the THULE awning to the original buyer is two years from date of invoice.
2. The warranty covers replacement of parts arising from defects and from the inability of the awning to perform its intended function.
3. In case of a defect, consult your dealer with original invoice.
4. Defects, which in our judgment occur from misuse, negligence or accident, are not covered by the warranty. In addition, the warranty does not apply if the product is installed or handled improperly or if the awning has been altered in any way or has been repaired by unqualified persons, or if the serial number and/or date has been altered or removed.

5. In case of use of non-original Thule accessories, the warranty will be declared invalid.
6. Should the original buyer wish to return to us parts believed to be defective, the parts should be sent prepaid. If we find the parts defective and covered by warranty, they will be repaired and returned. If warranty does not apply or has expired, a nominal charge will be made. Any transport costs are for the owner's account.
7. Returned goods should be in solid wrapping.
8. No other warranty is given and no representative is authorised to give any warranty or assume liability by words or action under any warranty other than that is contained herein. This warranty is expressly in lieu of any other expressed or implied warranty of whatever nature and expressly excludes any other or further liability.

NL Algemene opmerkingen en Thule garantie

ALGEMENE OPMERKINGEN:

- De montage moet gebeuren door gekwalificeerd personeel.
- Controleer of het dak van het voertuig stevig genoeg is om de adapters van de luifel aan te brengen. De bevestiging moet met bout-moer verbinding en tegenplaat gebeuren en bij voorkeur extra vastgekleefd met SIKA 252. (Raadpleeg uw verdeler of de fabrikant van het voertuig). Controleer ook of er geen hindernissen zijn aan de binnenkant van het voertuig (vb elektrische kabels, gasleiding, enz.).
- Voor een correcte en stabiele plaatsing moeten de adapters geplaatst worden ter hoogte van de knikarmen. Indien dit niet mogelijk is gebruik een adapter op volle lengte.
- Voor een waterdichte montage, vul de geboorde gaten op met zuurvrije silicone-pasta of SIKA 221.
- Voor de montagehoogte van de beugeltjes voor de steunvoeten, raadpleeg uw handelaar of constructeur.

- Een luifel biedt bescherming tegen de zon, niet tegen andere weersinvloeden. Bij storm, sneeuw of hevige regen dient de luifel dichtgedraaid te worden (vermijd vorming van een waterzak).

THULE GARANTIE:

1. De THULE luifel heeft voor de koper 2 jaar garantie vanaf de datum van factuur.
2. De garantie geldt voor vervanging van onderdelen die defect of onvolledig zijn en voor het niet naar behoren functioneren van de luifel.
3. In geval van defecten kunt u zich richten tot uw dealer met bewijs van factuur.
4. Defecten die ontstaan door onoordeelkundig gebruik, nalatigheid of ongeval, vallen niet onder de garantie. Bovendien vervalt de garantie als het produkt niet naar behoren is gemonteerd. Ook geldt geen garantie als veranderingen zijn aangebracht of als de luifel door ondeskundige personen is gerepareerd. De garantie vervalt ook als het serienummer en/of datum gewijzigd of veranderd is.
5. Indien men gebruik maakt van niet-originele THULE-accessoires vervalt de garantie.
6. Als de koper bepaalde onderdelen die hij als defect beschouwt, wenst terug te sturen, zijn de transportkosten voor de verzender. Als deze onderdelen door ons als defect worden beschouwd en onder garantie vallen, zullen deze hersteld en teruggestuurd worden. Indien de garantie niet van toepassing is, worden herstellingskosten in rekening gebracht. Transportkosten zijn voor rekening van de klant.
7. Producten of onderdelen die teruggestuurd worden, moeten goed verpakt zijn.
8. Een andere vorm van garantie dan hier beschreven, wordt niet verleend. Vertegenwoordigers zijn niet gemachtigd om garanties af te geven, zowel schriftelijk als mondeling, voor andere zaken dan in deze garantiebepalingen is vastgesteld. Met deze garantiebepalingen vervallen alle eerder bepaalde en verstrekte garanties van welke aard ook. Verdere aanspraken zijn uitgesloten.

ALGEMEINE BEMERKUNGEN:

- Die Montage muss von fachkundigem Personal ausgeführt werden.
- Achten Sie darauf, dass für die stabile Montage der Adapter geeignete Befestigungspunkte vorhanden sein müssen. Die Adapter werden zunächst mit SIKA 252 auf dem Fahrzeugdach geklebt und dann mit einer Schrauben-Mutter-Verbindung und Gegenplatte fixiert. Achten Sie darauf, dass Sie beim Bohren keine wichtigen Bauteile, wie insbesondere Gas- und Stromleitungen, im Inneren des Fahrzeugs beschädigen.
- Für eine korrekte und stabile Montage, müssen die Adapter an den Spannfedernarmen die Markise unterstützen. Wenn dies nicht möglich sein sollte, benutzen Sie einen Längenadapter.
- Füllen Sie die Bohrlöcher mit säurefreiem Silikon oder SIKA 221, um eine wasserdichte Montage zu bekommen.
- Über die Möglichkeit der Montage der Wandhalter für die Stützbeine befragen Sie bitte Ihren Händler oder Hersteller des Fahrzeugs.
- Eine Markise ist ein Sonnenschutz und kein All-Wetter-Schutz. Die Markise muss bei kräftigem/stürmischem Wind, Schneefall oder starkem Regen eingefahren werden (u.a. um Regenwasserbeulen zu vermeiden).

THULE GARANTIE:

1. Für die THULE Markise wird ab Datum des Kaufbeleges eine zweijährige Garantie gewährt.
2. Innerhalb der Garantiezeit beseitigen wir alle Funktionsfehler an der Markise, die nachweisbar auf mangelhafte Ausführung oder Materialfehler zurückzuführen sind.
3. Im Falle eines Mangels wenden Sie sich bitte unter Vorlage des Kaufbeleges an Ihren Fachhändler.
4. Funktionsfehler die nachweislich durch falschen Gebrauch, Nachlässigkeit oder einen Unfall entstanden sind, werden von der Garantie ausgeschlossen. Die Garantie erlischt auch, wenn die Markise

unsachgemäss montiert, gehandhabt, die Seriennummer verändert, entfernt oder wenn an der Markise in irgendeiner Weise modifiziert wurde.

5. Bei Verwendung von nicht originale Thule-Zubehör wird die Garantie für ungültig erklärt.
6. Falls Sie uns ein oder mehrere Ersatzteile zusenden wollen, die Sie für fehlerhaft halten, bitten wir, uns diese fracht- und portofrei zuzusenden. Sollten sich diese Teile als mangelhaft herausstellen, werden diese von uns repariert und zurückgesandt. Ist es kein Funktions- oder Materialfehler, oder ist die Garantiezeit abgelaufen, werden die Reparaturkosten berechnet. Alle Fracht und Transportkosten gehen in diesem Falle zu Lasten des Kunden. Durch die Instandsetzung wird die Garantiezeit nicht erneuert oder verlängert.
7. Ersatzteile sind vor der Rücksendung zu verpacken.
8. Es wird keine andere Garantie abgegeben. Weder ein Vertreter unseres Hauses oder ein Fachhändler ist berechtigt, mündlich oderschriftlich irgendeine andere, als die hier erklärte Garantie abzugeben oder eine Haftung zu übernehmen. Diese Garantie tritt an die Stelle jeglicher andere Garantien gleich welcher Art, und schliesst ausdrücklich jegliche Haftung aus.

FR Remarques generales et la garantie Thule

REMARQUES GENERALES:

- Le montage doit être effectué par des techniciens.
- Sondez le toit du véhicule pour définir l'endroit de fixation des pièces d'adaptations du store. Le montage se fait a l'aide de boulons, écrous et contre-plaques; l'emploi de mastic SIKA 252 est conseillé. (Consultez votre agent ou le constructeur du véhicule). Avant de percer, assurez-vous qu'il n'y a pas d'obstacles à l'intérieur du véhicule (par exemple des câbles électriques, des tubes de gaz, etc.).

- Pour un montage correct et stable déterminez la position des adaptateurs en les positionnant derrière les supports de bras. Si c'est non-possible utilisez un adaptateur sur longueur.
- Afin d'obtenir un montage étanche à l'eau, utilisez une pâte de silicone sans acide ou SIKA 221 pour remplir les trous percés.
- Un store est une protection solaire et pas une protection contre les intempéries. En cas de précipitation pluvieuses ou de rafales de vent, le store doit être fermé (evitez la formation d'une poche d'eau).

LA GARANTIE THULE:

1. Le store THULE est garanti pendant 2 ans, à dater du jour de la facture, pourvu qu'il reste en possession de l'acheteur initial.
2. La garantie couvre tous les vices de fabrication et de matière. Elle s'étend aux frais de pièces s'y rapportant.
3. Pour toutes les pièces défectueuses, nous vous demandons de bien vouloir consulter votre concessionnaire sans omettre de lui fournir une copie de la facture d'achat.
4. La garantie ne peut être invoquée dans le cas d'un acte de négligence, d'un accident, ou de l'intervention sur le produit par des personnes non qualifiées, si le store n'a pas été monté ou utilisé suivant nos instructions ou si le numéro de série a été altéré ou effacé.
5. La garantie n'est plus d'application en cas d'utilisation d'accessoires non originaux Thule
6. Tout acheteur d'un produit neuf désirant nous renvoyer des pièces défectueuses s'engage à payer les frais de transport. Dès le retour, l'article sera examiné par THULE afin de constater s'il satisfait aux conditions de garantie. Dans l'affirmative, il vous sera retourné après réparation. Si la garantie n'est pas applicable, les frais de réparation et de transport seront à la charge du propriétaire.
7. Les produits retournés à l'usine devront être emballés convenablement.
8. Aucune autre garantie n'est accordée. Aucune personne ou représentant n'est habilité à accorder des garanties en d'autres termes que ceux indiqués ci-dessus.

NOTE GENERALI:

- L'installazione deve essere eseguita da una persona qualificata.
- Controllare la solidità della parete prima di fissare gli adattatori. Montare con bulloni e dadi e anche con una contropiastra. (Consultare il fabbricante del veicolo). Assicurarsi che non ci siano ostacoli all'interno (per esempio cavi elettrici, condotti del gas, ecc.) prima di forare.
- Per un corretto e stabile montaggio, gli adattatori devono supportare la tenda alle braccia della molla della tenda. Quando ciò non è possibile utilizzare un adattatore più lungo.
- Per ottenere un'installazione impermeabile, riempire i fori di un silicone senza acido o SIKA 221.
- La tenda è una protezione dal sole e non per la pioggia. La tenda va chiusa in caso di temporale, neve o pesante pioggia (evitare la formazione di sacche di pioggia).

LA GARANZIA THULE:

1. La tenda della THULE è garantita per 2 anni a partire della data della fattura.
2. La garanzia vale per la sostituzione di tutte le parti difettose o incomplete e per la riparazione della tenda se non funziona correttamente.
3. In caso di difetti, le preghiamo di andare dal Suo concessionario con la Sua fattura.
4. La garanzia non può essere invocata in caso di negligenza, di un incidente o di un'intervenzione di una persona non qualificata. Inoltre, la garanzia non è applicabile se la tenda non è stata installata o utilizzata secondo le nostre istruzioni.
5. In caso di utilizzo di accessori non THULE, la garanzia sarà considerata nulla

6. Se il compratore rimanda parti difettose alla THULE , deve pagare le spese di trasporto. Se queste parti sono davvero difettose e se la garanzia è applicabile, saranno riparate e rinviate. Se la garanzia non è applicabile, le spese della riparazione e del trasporto dovranno essere pagate dal proprietario.
7. Tutti i prodotti e tutte le parti rinviati alla ditta devono essere ben imballati.
8. Nessun altra garanzia viene accordata. Nessun rappresentante ha l'autorizzazione di accordare altre garanzie, sia in modo scritto che in modo orale, oltre delle garanzie descritte qui. Questa garanzia sostituisce qualsiasi garanzia precedente e esclude ogni altra responsabilità.

SE Generella anmärkningar och garantin Thule

GENERELLA ANMÄRKNINGAR:

- Installationen måste genomföras av en kvalificerad person.
- Kontrollera att du har en stabil yta att installera markisens adapter på. Fixeringen måste ske med genomgående bultar och med invändig monteringsplatta. Täta genomföringarna med anpassat tätningsmedel tex. SIKA 252 för att undvika läckage. Kontakta din återförsäljare eller fordonstillverkaren innan du borrar för vara att säker på att du inte skadar några föremål på insidan (t.ex. kablar, gasledningar med mera).
- Adaptrarna måste stödja tältet vid stödbenarna, för en korrekt och stabil montering. När detta inte är möjligt, använd en full längd adapter.
- För en vattentät installation, använd lämpligt tätningsmedel tex. SIKA 221 för att täta genom-föringarna.
- För monteringshöjd av väggbeslagen till stödbenen, fråga din återförsäljare eller tillverkare.
- Awning 6903 är ett solskydd, ej allvädersskydd. Den ska vara stängd vid risk för storm, snö eller kraftigt regn (undvik vattenansamlingar på duken).

THULES GARANTI:

1. Garantien för THULE s markis är på två år från inköpsdatum och gäller för personen som stod för inköpet.
2. Garantien täcker ersättning av delar som är trasiga eller som inte fungerar.
3. Om ett fel upptäcks på produkten, kontakta din återförsäljare och ta med dig ditt kvitto.
4. Skador som enligt vår bedömning har uppkommit på grund av felanvändning, slarv eller genom en olycka täcks inte av garantien. Dessutom gäller inte garantien om produkten är monterad eller omskött på fel sätt. Garantien gäller inte heller om markisen har blivit lagad av okvalificerad personal eller om något har ändrats på markisen. Om serienummer/datum har ändrats eller blivit borttaget så gäller inte garantien.
5. Vid användande av icke Thule originaltillbehör gäller ej garantien
6. Skulle köparen önska att skicka tillbaka delar som han anser vara trasiga skall fraktkostnaderna vara förutbetalda. Om delarna är trasiga och täcks av garantien, reparerar vi delarna och återsänder dem. Om garantien inte gäller eller har gått ut så kommer en symbolisk avgift att debiteras. Alla transportkostnader står kunden för.
7. Returnerade varor skall vara ordentligt emballerade.
8. Ingen annan garanti ges och ingen annan representant är auktoriserad att ge någon garanti eller anlägga någon ansvarsskyldighet muntligt eller skriftligt förutom den garantien som finns här. Den här garantien står över någon annan uttryckt eller underförstådd garanti och vi avsäger oss allt övrigt ansvar.

YLEISIÄ HUOMIOITA:

- Tuotteen saa asentaa vain koulutettu asentaja.
- Varmista, että markiisin asennusadapteri asennetaan tukevaan taustaan. Kiinnitys on tehtävä pulteilla, muttereilla ja vastalevyillä, sekä tiivistettävä SIKA 252 liimalla. Ota yhteys jälleenmyyjäsi tai ajoneuvon valmistajaan. Ennen poraamista varmista, ettei reiän takana ole mitään (esimerkiksi sähköjohtoja, kaasuputkia jne).
- Asianmukaisen ja vakaan kokoonpano vaatii, että sovittimet täytyy tukita teltiltä tukivarsista. Jos tämä ei ole mahdollista, käytä täyspitkää sovitinta.
- Saadaksesi vesitiiviin asennuksen käytä hapotonta silikonia tai SIKA 221 liimaa reikien tiivistämiseen.
- Kysy jälleenmyyjältä oikea asennuskorkeus tukijalkojen seinäkiinnikkeille.
- Markiisi on aurinko eikä jokasään suoja. Markiisi tulisi olla suljettu, kun on myrsky-, lumi- tai rankkasaden vaara (vältä lätäköitä kankaalle).

THULE TAKUU:

1. THULE markiisin takuu on ensikäyttäjälle kaksi vuotta alkuperäisestä ostopäivästä.
2. Takuu kattaa viallisten tai väärin toimivien osien vaihdon.
3. Takuutapauksissa ota yhteys jälleenmyyjään ostositteen kanssa.
4. Vauriot, jotka johtuvat väärinkäytöstä, huolimattomuudesta tai onnettomuuksista eivät kuulu takuun piiriin. Takuu ei myöskään ole voimassa, jos tuote on asennettu virheellisesti, sitä on käytetty väärin, siihen on tehty muutoksia, sitä on korjattu virheellisesti tai sen tunnistetiedot on poistettu tai muutettu.
5. Käytettäessä lisävarusteita, jotka eivät ole alkuperäisiä Thule-tuotteita, takuu ei ole voimassa.

6. Jos alkuperäinen ostaja haluaa lähettää vaurioituneita osia tarkistettavaksi, on ne lähetettävä rahtikulut maksettuina. Jos osat todetaan vaurioituneiksi ja takuunalaisiksi, ne korjataan tai vaihdetaan sekä palautetaan. Jos takuu ei kata osaa tai takuu-aika on päättynyt, veloitetaan osista normaalisti. Rahtikulut peritään omistajalta.
7. Palautettavat osat on pakattava huolellisesti.
8. Muuta takuuta ei anneta. Edustajilla ei ole oikeutta muutoksiin tai vastuunottoon suullisesti tai muulla tavoin tässä mainitusta poiketen. Tämä takuu korvaa kaikki aiemmin voimassa olleet takuut ja täten irtisanoudumme kaikesta muuta vastuusta.

