

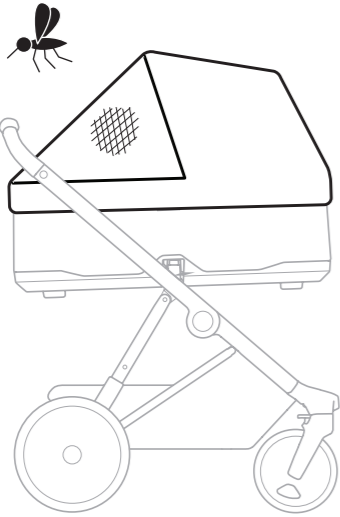


THULE
SWEDEN

Instructions

Thule Charm bassinet mesh cover

11500705



5564347001

Bring your life
thule.com

EN

Please check www.thule.com for compatible Thule products.

⚠️ WARNING

- To be used under parental supervision.
- Never leave the child unattended.
- Do not let the child play with this product.
- Do not use this product around or near an open fire or exposed flame. Carelessness causes fire.

FR

Veillez consulter www.thule.com pour les produits Thule compatibles.

⚠️ AVERTISSEMENT

- À utiliser sous la surveillance des parents.
- Ne laissez jamais l'enfant sans surveillance.
- Ne laissez pas l'enfant jouer avec ce produit.
- N'utilisez pas ce produit à proximité d'un feu à ciel ouvert ou d'une flamme vive. La négligence peut provoquer un incendie.

ES

Visite www.thule.com para ver los productos Thule compatibles.

⚠️ ADVERTENCIA

- Para uso bajo supervisión parental.
- No deje nunca al niño desatendido.
- No deje que el niño juegue con este producto.
- No utilice este producto alrededor o cerca de un fuego abierto o una llama expuesta. Un descuido puede provocar un incendio.

DE

Bitte überprüfen Sie www.thule.com auf kompatible Thule Produkte.

⚠️ WARNUNG

- Unter elterlicher Aufsicht anwenden.
- Lassen Sie das Kind niemals unbeaufsichtigt.
- Lassen Sie Ihr Kind nicht mit diesem Produkt spielen.
- Verwenden Sie dieses Produkt nicht in der Nähe von offenem Feuer oder Flammen. Unachtsamkeit bedeutet Brandgefahr.

NL

Kijk op www.thule.com voor compatibele Thule producten.

⚠️ WAARSCHUWING

- Te gebruiken onder ouderlijk toezicht.
- Laat het kind nooit alleen achter.
- Laat het kind niet met dit product spelen.
- Houd dit product uit de buurt van open vuur. Achtelootheid veroorzaakt brandjes.

PT

Consulte www.thule.com para obter produtos Thule compatíveis.

⚠️ AVISO

- Para ser usado sob supervisão dos pais.
- Jamais deixe a criança sozinha sem a supervisão de um adulto.
- Não permita que seus filhos brinquem com este produto.
- Não use este produto próximo ao fogo ou chamas abertas. A falta de cuidado pode causar incêndios.

IT

Visita www.thule.com per i prodotti Thule compatibili.

⚠️ AVVERTENZA

- Naudoti prižiūrint tėvams.
- Niekada nepalikite vaiko be priežiūros.
- Non lasciare che il bambino giochi con questo prodotto.
- Tenere il prodotto lontano da fiamme libere. Una mancanza di attenzione può causare incendi.

SV

Se www.thule.com för kompatibla Thule-produkter.

⚠️ VARNING

- Ska användas under överinseende av förälder.
- Lämna aldrig barnet utan uppsikt.
- Låt inte barn leka med produkten.
- Använd inte produkten i närheten av öppen eld eller eldslågor. Brand orsakas av slarv.

DA

Se www.thule.com for kompatible Thule-produkter.

⚠️ ADVARSEL

- Skal anvendes under forældreopsyn.
- Efterlad aldrig barnet uden opsyn.
- Lad ikke et barn lege med dette produkt.
- Undlad at anvende dette produkt omkring eller i nærheden af åben ild. Uforsigtighed forårsager brand.

NO

Sjekk www.thule.com for kompatible Thule-produkter.

⚠️ ADVARSEL

- Må brukes under oppsyn av voksne.
- Ikke la barnet være alene uten tilsyn.
- Ikke la barnet leke med dette produktet.
- Ikke bruk dette produktet i nærheten av åpen flamme eller ild. Uforsiktighet kan føre til brann.

FI

Katso yhteensopivia Thule-tuotteita osoitteesta www.thule.com.

⚠️ VAROITUS

- Käytettävä vanhemman valvonnassa.
- Älä koskaan jätä lasta valvomatta.
- Älä anna lapsen leikkiä tällä tuotteella.
- Älä käytä tätä tuotetta avotulen tai suojaamattoman tulen ympärillä tai läheisyydessä. Varomattomuus aiheuttaa tulipaloja.

IS

Skoðaðu www.thule.com fyrir samhæfar Thule vörur.

⚠️ VIÐVÖRUN

- Til notkunar undir eftirliti foreldra.
- Hafíð barnið aldreif eftirlitslaust.
- Leyfið barninu ekki að leika með þessa vöru.
- Haldið vörunni í öruggri fjarlægð frá opnum eldi eða loga. Gáleysi skapar eldhættu.

ET

Ühilduvate Thule toodete kohta leiate veebisaidilt www.thule.com.

⚠️ HOIATUS

- Kasutada vanemate järelevalve all.
- Ärge kunagi jätke last järelevalveta.
- Ärge laske lapsel selle tootega mängida.
- Ärge kasutage seda toodet lahtise tule või süttimisallikate ümber või lähedal. Hooletus võib põhjustada tulekahju.

LV

Saderīgos Thule izstrādājums meklējiet www.thule.com.

⚠️ BRĪDINĀJUMS

- Izmantot tikai vecāku klātbūtnē.
- Nekad neatstājiet bērnu bez uzraudzības.
- Neļaujiet bērnam rotāļties ar šo produktu.
- Neizmantojiet šo produktu atklātas uguns vai liesmas tuvumā. Neuzmanība var izraisīt ugunsnelaimi.

LT

Norėdami rasti suderinamų „Thule“ gaminių, apsilankykite www.thule.com.

⚠️ ĮSPĖJIMAS

- Naudoti prižiūrint tėvams.
- Niekada nepalikite vaiko be priežiūros.
- Neleiskite vaikui žaisti su šiuo produktu.
- Nenaudokite šio kūdikio lopšio prie atviros liepsnos šaltinio. Nerūpestingumas gali tapti gaisro priežastimi.

UK

Перевірте веб-сайт www.thule.com щодо сумісних продуктів Thule.

⚠️ ПОПЕРЕДЖЕННЯ

- Слід використовувати під наглядом батьків.
- Ніколи не залишайте дитину без нагляду.
- Не дозволяйте дитині гратися з цим виробом.
- Не використовуйте цей виріб поблизу відкритого вогню. Неуважність може призвести до пожежі.

PL

Odwiedź witrynę www.thule.com, aby znaleźć zgodne produkty Thule.

⚠️ OSTRZEŻENIE

- Należy używać tylko pod kontrolą rodzica.
- Nigdy nie pozostawiaj dziecka bez opieki.
- Nie pozwól dziecku bawić się wózkami.
- Nie używaj tego produktu w pobliżu otwartego ognia lub płomienia. Nieostrożność może być przyczyną pożaru.

CS

Kompatibilní produkty Thule naleznete na www.thule.com.

⚠️ VAROVÁNÍ

- Nutno používat pod dohledem dospělých osob.
- Dítě nenechávejte nikdy bez dozoru.
- Nedovolte dětem, aby si s výrobkem hrály.
- Tento produkt zásadně nepoužívejte v blízkosti otevřeného ohně nebo plamenů. Při neopatrné manipulaci může dojít k požáru.

HU

A kompatibilis Thule termékekért keresse fel a www.thule.com webhelyet.

⚠️ FIGYELMEZTETÉS

- Szülői felügyelet mellett használható.
- Soha ne hagyja a gyermeket felügyelet nélkül.
- Ne hagyja, hogy a gyermek játsszon ezzel a termékkel.
- Ne használja a terméket tűz vagy nyílt láng közelében. A gondatlanság tüzet okozhat.

RO

Consultați www.thule.com pentru produse Thule compatibile.

⚠️ ATENȚIE

- A se utiliza sub supravegherea părinților.
- Nu lăsați niciodată copilul nesupravegheat.
- Nu lăsați copilul să se joace cu acest produs.
- Nu utilizați acest produs în apropierea unui foc sau al unei flăcări deschise. Din neatenție, se poate provoca un incendiu.

SK

Kompatibilné produkty Thule nájdete na stránke www.thule.com.

⚠️ VAROVANIE

- Musí sa používať pod dozorom rodičov.
- Dieťa nenechávajte nikdy bez dozoru.
- Nedovoľte dieťaťu, aby sa hralo s týmto výrobkom.
- Tento výrobok nepoužívajte v blízkosti otvoreného ohňa alebo plameňa. Pri neopatrnej manipulácii môže dôjsť k požiaru.

SL

Preverite www.thule.com za združljive izdelke Thule.

⚠️ OPOZORILO

- Izdelek je treba uporabljati pod nadzorom staršev.
- Otroka nikoli ne pustite brez nadzora.
- Otroku ne dovolite, da se igra s tem izdelkom.
- Tega izdelka ne uporabljajte v okolici ali bližini odprtega ognja ali plamena, saj lahko zaradi nepredvidnosti pride do požara.

BG

Моля, проверете www.thule.com за съвместими продукти на Thule.

⚠️ ПРЕДУПРЕЖДЕНИЕ

- Да се използва под родителски надзор.
- Никога не оставяйте детето без надзор.
- Не оставяйте детето да си играе с този продукт.
- Не използвайте този продукт около или близо до открит огън или пламък. Невниманието може да причини пожар.

HR

Molimo provjerite www.thule.com za kompatibilne Thule proizvode.

⚠️ UPOZORENJE

- Upotrebljava se pod roditeljskim nadzorom.
- Nikad nemojte ostavljati dijete bez nadzora.
- Nemojte dozvoliti djetetu da se igra s ovim proizvodom.
- Nemojte upotrebljavati ovaj proizvod oko ili blizu otvorene vatre ili plamena. Vatra uzrokuje nepažnja.

EL

Ελέγξτε το www.thule.com για συμβατά προϊόντα Thule.

⚠️ ΠΡΟΕΙΔΟΠΟΙΗΣΗ

- Να χρησιμοποιείται με την εποπτεία γονέα.
- Ποτέ μην αφήνετε το παιδί χωρίς εποπτεία.
- Μην αφήνετε το παιδί να παίζει με αυτό το προϊόν.
- Μην χρησιμοποιείτε αυτό το προϊόν κοντά σε ανοιχτή φωτιά ή ελεύθερες φλόγες. Η απροσεξία προκαλεί πυρκαγιές.

TR

Uyumlu Thule ürünleri için lütfen www.thule.com adresini ziyaret edin.

⚠️ UYARI

- Ebeveyn gözetimi altında kullanılmalık içindir.
- Çocuğunuzu asla gözetimsiz bırakmayın.
- Çocuğun bu ürünü oynamasına izin vermeyin.
- Bu ürünü doğrudan veya dolaylı olarak ateşle ya da alevlere maruz bırakmayın. Yangına dikkatsizlik neden olur.

MT

lċekkja www.thule.com għal prodotti Thule kompatibbli.

⚠️ TWISSIJA

- Għandu jintuza taht superviżjoni tal-ġenituri.
- Qatt thalli t-tifel/tifla wahdu/wahedha.
- Thallixx it-tarbija tilgħab b'dan il-prodott.
- Tużax dan il-prodott madwar jew qrib nirien miftuħa jew fjamma esposti. It-traskuro ragni tista' tikkawża nirien.

MS

Sila semak www.thule.com untuk produk Thule yang serasi.

⚠️ AMARAN

- Untuk digunakan di bawah seliaan ibu bapa.
- Jangan sekali-kali membiarkan kanak-kanak tanpa seliaan.
- Jangan biarkan anak bermain dengan produk ini.
- Jangan guna produk ini hampir dengan kanak-kanak ini atau berhampiran nyalaan api atau nyalaan api yang terdedah. Kecuaian mengakibatkan kebakaran.

ZH-SC

请访问 www.thule.com 了解兼容的 Thule 产品。

⚠️ 警告

- 在家长监视下使用。
- 儿童必须时刻有人照看。
- 勿让儿童摆弄本产品。
- 请勿在明火或无遮蔽的火焰周围或附近使用此产品。疏忽大意，易引火灾。勿让儿童摆弄本产品。

ZH-TR

請訪問 www.thule.com 了解兼容的 Thule 產品。

⚠️ 警告

- 在家長監視下使用。
- 切勿讓兒童無人照管。
- 請勿讓兒童玩弄此產品。
- 請勿在明火或開放式火焰周遭或附近使用本產品。使用不慎會引起火災。

JA

互換性のある Thule 製品については、www.thule.com をご確認ください。

⚠️ 警告

- 保護者の監督のもとで使用してください。
- お子様を乗せた状態では絶対に放置しないでください。
- お子様の本製品で遊ばないようにしてください。
- 暖炉の火など、裸火の周辺や付近で本製品を使用しないでください。火災の原因になります。

KO

호환되는 Thule 제품은 www.thule.com에서 확인하십시오.

⚠️ 경고

- 부모의 감독 하에 사용해야 합니다.
- 아이를 방치하지 마십시오.
- 아이가 이 제품을 가지고 놀지 않게 하십시오.
- 이 제품을 화기나 불꽃 근처에서 사용하지 마십시오. 부주의로 인해 화재가 발생할 수 있습니다.

TH

โปรดตรวจสอบ www.thule.com สำหรับผลิตภัณฑ์ Thule ที่เข้ากันได้

⚠️ คำเตือน

- สำหรับใช้งานภายใต้การกำกับดูแลของผู้ปกครอง
- ห้ามปล่อยให้เด็กไว้ตามลำพัง
- อย่านปล่อยให้เด็กเล่นผลิตภัณฑ์นี้
- ห้ามใช้ผลิตภัณฑ์นี้ในบริเวณที่ใกล้เคียงกับกองไฟหรือเปลวไฟที่ไม่มีสิ่งกีดขวาง เพราะรถอาจติดไฟได้หากไม่ระมัดระวัง

HE

בדוק www.thule.com עבור מוצרי Thule תואמים.

⚠️ אזהרה

- לשימוש תחת השגחת הורים.
- לעולם אל תשאיר את הילד ללא השגחה.
- אל תניח לילד לשחק עם מוצר זה.
- אין להשתמש במוצר זה ליד אש בוערת או להבה גלויה או בקרבתן. חוסר תשומת לב גורם לשריפות.

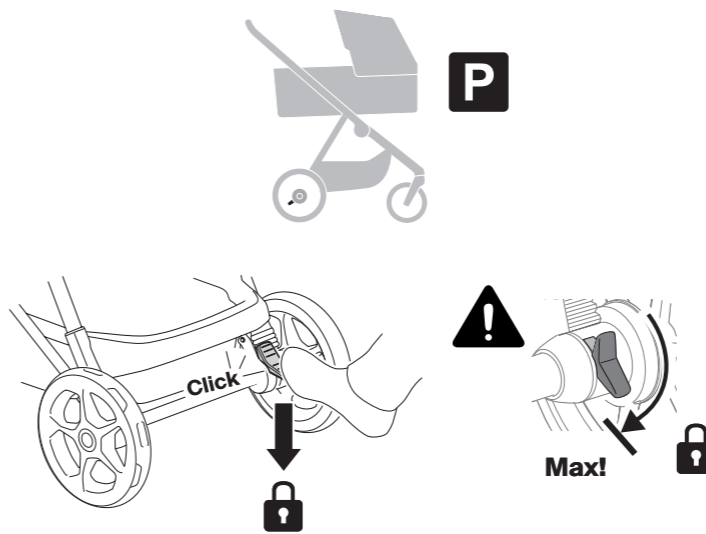
AR

تحقق من www.thule.com لمعرفة منتجات Thule المتوافقة.

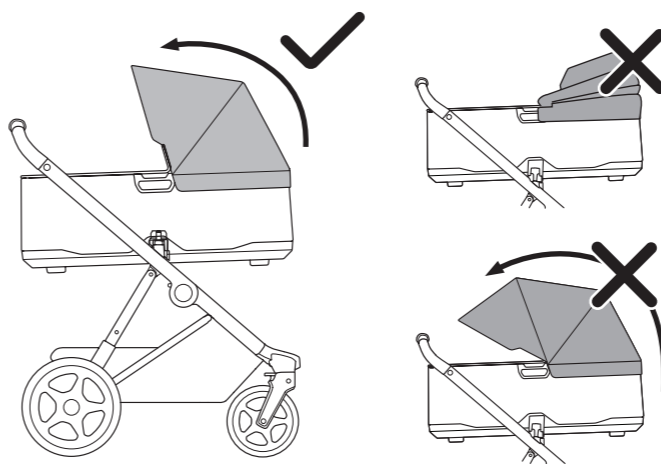
⚠️ تحذير

- يجب استخدامها تحت إشراف الوالدين.
- يجب عدم ترك الطفل دون رقابة مطلقاً.
- ينبغي عدم السماح للطفل باللعب بهذا المنتج.
- لا تستخدم هذا المنتج بجوار أو بالقرب من نار متوهجة أو لهب مكشوف. فالإهمال يؤدي إلى حريق.

1



2



3

