



Instructions

Thule Charm mesh cover

11500703



EN	WARNING
<ul style="list-style-type: none">To be used under parental supervision. Never leave the child unattended. Do not let the child play with this product. Do not use this product around or near an open fire or exposed flame. Carelessness causes fire.	

FR	AVERTISSEMENT
<ul style="list-style-type: none">À utiliser sous la surveillance des parents. Ne laissez jamais l'enfant sans surveillance. Ne laissez pas l'enfant jouer avec ce produit. N'utilisez pas ce produit à proximité d'un feu à ciel ouvert ou d'une flamme vive. La négligence peut provoquer un incendie.	

ES	AVERTENCIA
<ul style="list-style-type: none">Para uso bajo supervisión parental. No deje nunca al niño desatendido. No deje que el niño juegue con este producto. No utilice este producto alrededor o cerca de un fuego abierto o una llama expuesta. Un descuido puede provocar un incendio.	

DE	WARNUNG
<ul style="list-style-type: none">Unter elterlicher Aufsicht anwenden. Lassen Sie das Kind niemals unbeaufsichtigt. Lassen Sie Ihr Kind nicht mit diesem Produkt spielen. Verwenden Sie dieses Produkt nicht in der Nähe von offenem Feuer oder Flammen. Unachtsamkeit bedeutet Brandgefahr.	

NL	WAARSCHUWING
<p>Kijk op www.thule.com voor compatibele Thule producten.</p> <ul style="list-style-type: none">Te gebruiken onder ouderlijk toezicht. Laat het kind nooit alleen achter. Laat het kind niet met dit product spelen. Houd dit product uit de buurt van open vuur. Achtelootheid veroorzaakt brandjes.	

PT	AVISO
<p>Consulte www.thule.com para obter produtos Thule compatíveis.</p> <ul style="list-style-type: none">Para ser usado sob supervisão dos pais. Jamais deixe a criança sozinho sem a supervisão de um adulto. Não permita que seus filhos brinquem com este produto. Não use este produto próximo ao fogo ou chamas abertas. A falta de cuidado pode causar incêndios.	

IT	AVVERTENZA
<p>Visita www.thule.com per i prodotti Thule compatibili.</p> <ul style="list-style-type: none">Naudoti prižiūrint tėvams. Niekada nepalikite vaiko be priežiūros. Non lasciare che il bambino giochi con questo prodotto. Tenere il prodotto lontano da fiamme libere. Una mancanza di attenzione può causare incendi.	

SV	VARNING
<p>Se www.thule.com för kompatibla Thule-produkter.</p> <ul style="list-style-type: none">Ska användas under överinseende av förälder. Lämna aldrig barnet utan uppsikt. Låt inte barn leka med produkten. Använd inte produkten i närheten av öppen eld eller eldslågor. Brand orsakas av slarv.	

DA	ADVARSEL
<p>Se www.thule.com for kompatible Thule-produkter.</p> <ul style="list-style-type: none">Skal anvendes under forældreopsyn. Efterlad aldrig barnet uden opsyn. Lad ikke et barn lege med dette produkt. Undlad at anvende dette produkt omkring eller i nærheden af åben ild. Uforsigtighed forårsager brand.	

NO	ADVARSEL
<p>Sjekk www.thule.com for kompatible Thule-produkter.</p> <ul style="list-style-type: none">Må brukes under oppsyn av voksne. Ikke la barnet være alene uten tilsyn. Ikke la barnet leke med dette produktet. Ikke bruk dette produktet i nærheten av åpen flamme eller ild. Uforsiktighet kan føre til brann.	

FI	VAROITUS
<p>Katso yhteensopivia Thule-tuotteita osoitteesta www.thule.com.</p> <ul style="list-style-type: none">Käytettävä vanhemman valvonnassa. Älä koskaan jätä lasta valvomatta. Älä anna lapsen leikkiä täällä tuotteella. Älä käytä tätä tuotetta avotulen tai suojaamattoman tulen ympärillä tai läheisyydessä. Varomattomuus aiheuttaa tulipaloja.	

IS	VIÐVÖRUN
<p>Skoðaðu www.thule.com fyrir samhæfar Thule vörur.</p> <ul style="list-style-type: none">Til notkunar undir eftirliti foreldra. Hafið barnið aldrei eftirlitslaust. Leyfið barninu ekki að leika með þessa vöru. Haldið vörunni í öruggri fjarlægð frá opnum eldi eða loga. Gáleysi skapar eldhættu.	

ET	HOIATUS
<p>Ühilduvate Thule toodete kohta leiate veebisaidilt www.thule.com.</p> <ul style="list-style-type: none">Kasutada vanemate järelevalve all. Ärge kunagi jätke last järelevalveta. Ärge laske lapsel selle tootega mängida. Ärge kasutage seda toodet lahtise tule või süttimisallikate ümber või lähedal.	

LV	BRĪDINĀJUMS
<p>Saderīgos Thule izstrādājumus meklējiet www.thule.com.</p> <ul style="list-style-type: none">Izmantot tikai vecāku klātbūtnē. Nekad neatstājiet bērnu bez uzraudzības. Nelaujiet bērnam rotāļāties ar šo produktu. Neizmantojiet šo produktu atklātas uguns vai liesmas tuvumā. Neuzmanība var izraisīt ugunsnelaimi.	

LT	ĮSPĖJIMAS
<p>Norėdami rasti suderinamų „Thule“ gaminių, apsilankykite www.thule.com.</p> <ul style="list-style-type: none">Naudoti prižiūrint tėvams. Niekada nepalikite vaiko be priežiūros. Neleiskite vaikui žaisti su šiuo produktu. Nenaudokite šio kūdikio lopšio prie atviros liepsnos šaltinio. Nerūpestingumas gali tapti gaisro priežastimi.	

UK	ПОПЕРЕДЖЕННЯ
<p>Перевірте веб-сайт www.thule.com щодо сумісних продуктів Thule.</p> <ul style="list-style-type: none">Слід використовувати під наглядом батьків. Ніколи не залишайте дитину без нагляду. Не дозволяйте дитині гратися з цим виробом. Не використовуйте цей виріб поблизу відкритого вогню. Неуважність може призвести до пожежі.	

PL	OSTRZEŻENIE
<p>Odwiedź witrynę www.thule.com, aby znaleźć zgodne produkty Thule.</p> <ul style="list-style-type: none">Należy używać tylko pod kontrolą rodzica. Nigdy nie pozostawiaj dziecka bez opieki. Nie pozwól dziecku bawić się wózkami. Nie używaj tego produktu w pobliżu otwartego ognia lub płomienia. Nieosrożność może być przyczyną pożaru.	

CS	VAROVÁNÍ
<p>Kompatibilní produkty Thule naleznete na www.thule.com.</p> <ul style="list-style-type: none">Nutno používat pod dohledem dospělých osob. Dítě nenechávejte nikdy bez dozoru. Nedovolte dětem, aby si s výrobkem hrály. Tento produkt zásadně nepoužívejte v blízkosti otevřeného ohně nebo plamenů. Při neopatrné manipulaci může dojít k požáru.	

HU	FIGYELMEZTETÉS
<p>A kompatibilis Thule termékekért keresse fel a www.thule.com webhelyet.</p> <ul style="list-style-type: none">Szülői felügyelet mellett használható. Soha ne hagyja a gyermeket felügyelet nélkül. Ne hagyja, hogy a gyermek játsszon ezzel a termékkel. Ne használja a terméket tűz vagy nyílt láng közelében. A gondatlanság tüzet okozhat.	

RO	ATENȚIE
<p>Consultați www.thule.com pentru produse Thule compatibile.</p> <ul style="list-style-type: none">A se utiliza sub supravegherea părinților. Nu lăsați niciodată copilul nesupravegheat. Nu lăsați copilul să se joace cu acest produs. Nu utilizați acest produs în apropierea unui foc sau al unei flăcări deschise. Din neatenție, se poate provoca un incendiu.	

SK	VAROVANIE
<p>Kompatibilné produkty Thule nájdete na stránke www.thule.com.</p> <ul style="list-style-type: none">Musí sa používať pod dozorom rodičov. Dieťa nenechávajte nikdy bez dozoru. Nedovoľte dieťaťu, aby sa hralo s týmto výrobkom. Tento výrobok nepoužívajte v blízkosti otvoreného ohňa alebo plameňa. Pri neopatrnej manipulácii môže dôjsť k požiaru.	

SL	OPOZORILO
<p>Preverite www.thule.com za združljive izdelke Thule.</p> <ul style="list-style-type: none">Izdelek je treba uporabljati pod nadzorom staršev. Otroka nikoli ne pustite brez nadzora. Otroku ne dovolite, da se igra s tem izdelkom. Tega izdelka ne uporabljajte v okolici ali bližini odprtega ognja ali plamena, saj lahko zaradi neprevidnosti pride do požara.	

BG	ПРЕДУПРЕЖДЕНИЕ
<p>Моля, проверете www.thule.com за съвместими продукти на Thule.</p> <ul style="list-style-type: none">Да се използва под родителски надзор. Никога не оставяйте детето без надзор. Не оставяйте детето да си играе с този продукт. Не използвайте този продукт около или близо до открит огън или пламък. Невниманието може да причини пожар.	

HR	UPOZORENJE
<p>Molimo provjerite www.thule.com za kompatibilne Thule proizvode.</p> <ul style="list-style-type: none">Upotrebljava se pod roditeljskim nadzorom. Nikad nemojte ostavljati dijete bez nadzora. Nemojte dozvoliti djetetu da se igra s ovim proizvodom. Nemojte upotrebljavati ovaj proizvod oko ili blizu otvorene vatre ili plamena. Vatru uzrokuje nepažnja.	

EL	ΠΡΟΕΙΔΟΠΟΙΗΣΗ
<p>Ελέγξτε το www.thule.com για συμβατά προϊόντα Thule.</p> <ul style="list-style-type: none">Να χρησιμοποιείται με την εποπτεία γονέα. Ποτέ μην αφήνετε το παιδί χωρίς εποπτεία. Μην αφήνετε το παιδί να παίζει με αυτό το προϊόν. Μην χρησιμοποιείτε αυτό το προϊόν κοντά σε ανοιχτή φωτιά ή ελεύθερες φλόγες. Η απροσεξία προκαλεί πυρκαγιές.	

TR	UYARI
<p>Uyumlu Thule ürünleri için lütfen wwwthule.com adresini ziyaret edin.</p> <ul style="list-style-type: none">Ebeveyn gözetimi altında kullanılmak içindir. Çocuğunuzu asla gözetimsiz bırakmayın. Çocuğun bu ürünü oynamasına izin vermeyin. Bu ürünü doğrudan veya dolaylı olarak ateşe ya da alevlere maruz bırakmayın. Yangına dikkatsizlik neden olur.	

MT	TWISSIJA
<p>l-čekkja www.thule.com għal prodotti Thule kompatibbli.</p> <ul style="list-style-type: none">Għandu jintuza taħt superviżjoni tal-ġenituri. Qatt thalli t-tifel/tifla wahdu/wahedha. Thallix it-tarbija tilgħab b'dan il-prodott. Tużax dan il-prodott madwar jew qrib nirien miġtuha jew fjamma esposti. It-trasku-raġni tista' tikkawża nirien.	

MS	AMARAN
<p>Sila semak www.thule.com untuk produk Thule yang serasi.</p> <ul style="list-style-type: none">Untuk digunakan di bawah seliaan ibu bapa. Jangan sekali-kali membiarkan kanak-kanak tanpa seliaan. Jangan biarkan anak bermain dengan produk ini. Jangan guna produk ini hampir dengan kanak-kanak ini atau berhampiran nya- laan api atau nyalaan api yang terdedah. Kecuaian mengakibatkan kebakaran.	

ZH-SC	警告
<p>请访问 www.thule.com 了解兼容的 Thule 产品。</p> <ul style="list-style-type: none">在家长监护下使用。 儿童必须时刻有人照看。 勿让儿童摆弄本产品。 请勿在明火或无遮蔽的火焰周围或附近使用此产品。疏忽大意，易引火灾。勿让儿童摆弄本产品。	

請訪問 www.thule.com 了解兼容的 Thule 產品。

警告

- 在家長監視下使用。
- 切勿讓兒童無人照管。
- 請勿讓兒童玩弄此產品。
- 請勿在明火或開放式火焰周遭或附近使用本產品。使用不慎會引起火災。

互換性のある Thule 製品については、www.thule.com をご確認ください。

警告

- 保護者の監督のもとで使用してください。
- お子様を乗せた状態では絶対に放置しないでください。
- お子様の本製品で遊ばないようにしてください。
- 暖炉の火など、裸火の周辺や付近で本製品を使用しないでください。火災の原因になります。

호환되는 Thule 제품은 www.thule.com에서 확인하십시오.

경고

- 부모의 감독 하에 사용해야 합니다.
- 아이를 방치하지 마십시오.
- 아이가 이 제품을 가지고 놀지 않게 하십시오.
- 이 제품을 화기나 불꽃 근처에서 사용하지 마십시오. 부주의로 인해 화재가 발생할 수 있습니다.

โปรดตรวจสอบ www.thule.com สำหรับผลิตภัณฑ์ Thule ที่เข้ากันได้

คำเตือน

- สำหรับใช้งานภายใต้การกำกับดูแลของผู้ปกครอง
- ห้ามปล่อยให้เด็กไ้รตามลำพัง
- อย่าปล่อยให้เด็กเล่นผลิตภัณฑ์นี้
- ห้ามใช้ผลิตภัณฑ์นี้ในบริเวณที่ใกล้เคียงกับกองไฟหรือเปลวไฟที่ไม่มีสิ่งกั้นบัง เพราะอาจติดไฟได้หากไม่ระมัดระวัง

בדוק www.thule.com עבור מוצרי Thule תואמים.

אזהרה

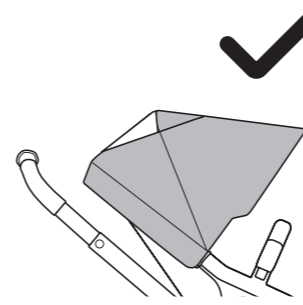
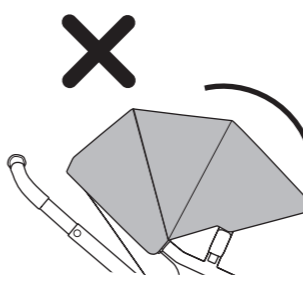
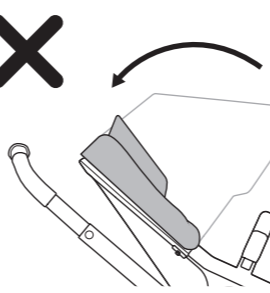
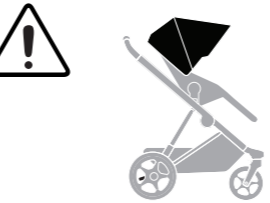
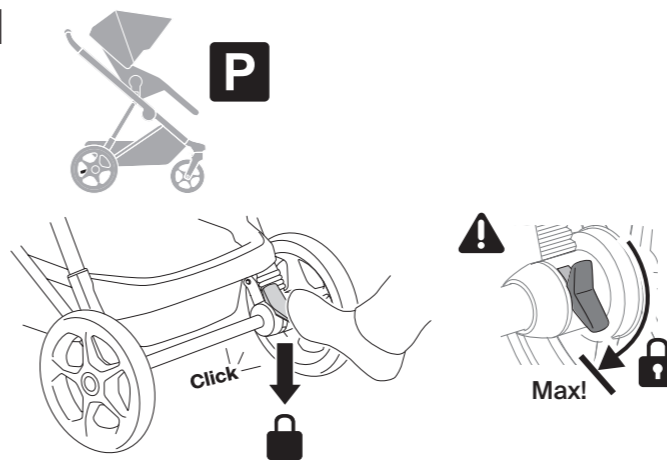
- לשימוש תחת השגחת הורים.
- לעולם אל תשאיר את הילד ללא השגחה.
- אל תניח לילד לשחק עם מוצר זה.
- אין להשתמש במוצר זה ליד אש בוערת או להבה גלויה או בקרבתן. חוסר תשומת לב גורם לשריפות.

تحقق من www.thule.com لمعرفة منتجات Thule المتوافقة.

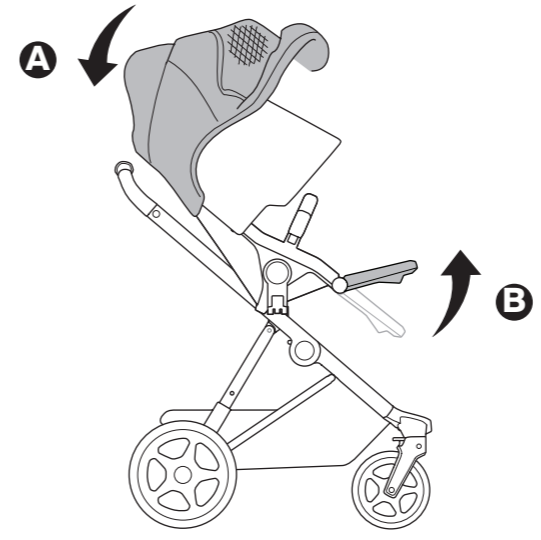
تحذير

- يجب استخدامها تحت إشراف الوالدين.
- يجب عدم ترك الطفل دون رقابة مطلقاً.
- ينبغي عدم السماح للطفل باللعب بهذا المنتج.
- لا تستخدم هذا المنتج بجوار أو بالقرب من نار متوهجة أو لهب مكشوف. فالإهمال يؤدي إلى حريق.

1



2



3

