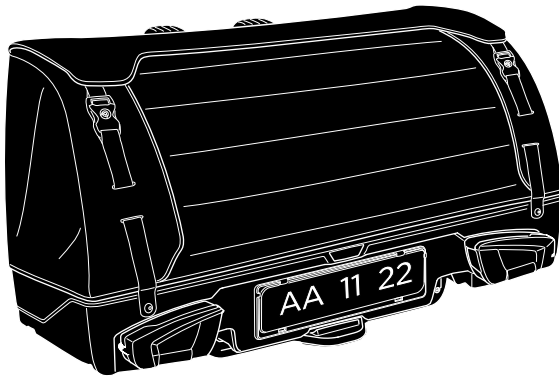


➤ Instructions

Thule Onto 2
9071



IMPORTANT - READ THE INSTRUCTIONS CAREFULLY BEFORE USE AND KEEP FOR FUTURE REFERENCE.

Visual Language



WARNING indicates a hazardous situation which, if not avoided, could result in death or serious injury.



Note indicates additional information that is useful for trouble-free and optimal use of the product.



Visual check **OK**



Visual check **Not OK**



Audible click

IMPORTANT - LISEZ ATTENTIVEMENT CES INSTRUCTIONS ET CONSERVEZ-LES POUR RÉFÉRENCE FUTURE.

Symboles



AVERTISSEMENT indique une situation potentiellement dangereuse qui, si elle n'est pas évitée, pourrait provoquer des blessures graves, voire mortelles.



REMARQUE indique comment répondre à une situation donnée et vous donnent des conseils sur le fonctionnement des options disponibles.



Inspection visuelle **OK**



Inspection visuelle **Pas OK**



Clic audible

IMPORTANTE - LEER LAS INSTRUCCIONES CUIDADOSAMENTE ANTES DEL USO Y MANTENERLAS PARA FUTURAS CONSULTAS.

Lenguaje visual



ADVERTENCIA Indica una situación de posible peligro que, si no se evita, podría provocar lesiones graves o incluso la muerte.



NOTA Indica información adicional que es útil para un uso óptimo y sin problemas del producto.



Comprobación visual **OK**



Comprobación visual **No OK**



Clic audible

WICHTIG - LESEN SIE DIESE ANLEITUNG SORGFÄLTIG DURCH UND BEWAHREN SIE ZUM NACHSCHLAGEN AUF.

Bildsprache



WARNUNG: Eine mögliche Gefahrensituation, die, wenn sie nicht vermieden wird, zum Tod oder zu ernsthaften Verletzungen führen kann.



HINWEIS: Eine zusätzliche Information, die für eine problemlose und optimale Verwendung des Produkts nützlich ist.



Sichtprüfung **OK**



Sichtprüfung **Nicht OK**



Hörbares Klicken

BELANGRIJK - LEES DE GEBRUIKSAANWIJZING ZORGVULDIG DOOR EN BEWAAR DEZE VOOR LATER GEBRUIK.

Visuele taal



WAARSCHUWING duidt op een gevaarlijke situatie die, indien deze niet wordt vermeden, de dood of ernstig letsel tot gevolg kan hebben.



OPMERKING geeft aanvullende informatie aan die nuttig is voor een probleemloos en optimaal gebruik van het product.



Visuele controle **OK**



Visuele controle **Niet OK**



Hoorbare klik

IMPORTANTE - LEGGERE ATTENTAMENTE LE ISTRUZIONI PRIMA DELL'USO E CONSERVARLE PER FUTURO RIFERIMENTO.

Linguaggio visivo



AVVERTIMENTO: indica una situazione pericolosa che, se non evitata, potrebbe causare la morte o gravi lesioni.



NOTA indica informazioni aggiuntive utili per un utilizzo senza problemi e ottimali del prodotto.



Controllo visivo **OK**



Controllo visivo **Non OK**



Clic percettibile

IMPORTANTE - LER CUIDADOSAMENTE AS INSTRUÇÕES ANTES DE USAR E GUARDÁ-LAS PARA FUTURA REFERÊNCIA.

Informações visuais



ATENÇÃO indica uma situação perigosa que, se não for evitada, pode resultar em morte ou ferimentos graves.



NOTA indica informações adicionais que são úteis para a utilização ideal e sem problemas do produto.



Verificação visual: **OK**



Verificação visual: **Não OK**



Clique audível

VIKTIGT - LÄS INSTRUKTIONERNA NOGGRANT OCH SPARA FÖR FRAMTIDA REFERENS.

Visuella instruktioner



VARNING! Indikerar en potentiellt farlig situation som, om den inte undviks, kan leda till dödsfall eller allvarlig personskada.



OBS! Indikerar ytterligare information som är användbar för problemfri och optimal användning av produkten.



Visuell kontroll **OK**



Visuell kontroll **Inte OK**



Hörbart klick

VIGTIGT - LÆS OMHYGGELIGT.
GEM TIL FREMTIDIG BRUG.

Visualiser sprog



ADVARSEL angiver en potentielt farlig situation, som, hvis den ikke undgås, kan føre til død eller alvorlig skade.



BEMÆRK angiver yderligere information, der er nyttig for problemfri og optimal brug af produktet.



Visuelt tjek - **OK**



Visuelt tjek - **Ikke OK**



Hørbart klik

VIKTIG - TA VARE PÅ DISSE INSTRUKSJONENE, DU KAN FÅ BEHOV FOR DEM SENERE.

Symboler



ADVARSEL indikerer en potensielt farlig situasjon som, hvis den ikke unngås, kan føre til død eller alvorlig personskade.



MERK indikerer tilleggsinformasjon som er nyttig for problemfri og optimal bruk av produktet.



Visuell sjekk - **OK**



Visuell sjekk - **Ikke OK**



Hørbart klikk

TÄRKEÄ - LUE OHJEET HUOLELLISESTI ENNEN KÄYTTÖÄ JA SÄILYÄ NE TULEVAA KÄYTTÖÄ VARTEN.

Visuaalinen kieli



VAROITUS viittaa vaaratilanteeseen, joka voi – jos sitä ei vältetä – johtaa kuolemaan tai vakavaan loukkaantumiseen.



HUOMAUTUS viittaa lisätietoihin, joista on hyötyä tuotteen ongelmattoman ja optimaalisen käytön kannalta.



Silmämääräinen tarkistus - **kunnossa**



Silmämääräinen tarkistus **ei OK**



Kuultavissa oleva napsahdus

MIKILVÆGT - GEYMIÐ ÞESSAR LEIÐBEININGAR TIL SÍÐARI NOTA.

Tungumál



VIÐVÖRUN gefur til kynna hættulegar aðstæður sem geta valdið dauða eða alvarlegum meiðslum ef ekki er í komið í veg fyrir þær.



ATHUGIÐ gefur til kynna viðbótarupplýsingar sem koma að gagni við að tryggja hnökralausa og hagnýta notkun vörunnar.



Sjónræn skoðun - **í lagi**



Sjónræn skoðun, **ekki í lagi**



Smellur heyrst

OLULINE - ENNE KASUTAMIST LOE TÄHELEPANELIKULT LÄBI KASUTUSJUHENDID JA HOIA NEED ALLES EDASPIDISEKS.

Visuaalne keel



HOIATUS tähistab ohtlikku olukorda ja kui seda ei õnnestu vältida, võib see lõppeda surma või kehavigastusega.



MÄRKUS tähistab lisateavet, mida on vaja toote muretu ja optimaalse kasutamise jaoks.



Visuaalne kontroll **on läbitud**



Visuaalne kontroll **ei ole korras**



Kuuldav klõpsatus

SVARĪGI - PIRMS LIETOŠANAS UZMANĪGI IZLASIET ŠO INSTRUKCIJU.

Vizuālie apzīmējumi



BRĪDINĀJUMS norāda uz bīstamu situāciju, kas var izraisīt nāvi vai nopietnu traumu, ja tā netiek novērsta.



PIEZĪME sniedz papildinformāciju, kas ir noderīga netraucētai un optimālai produkta lietošanai.



Vizuālā pārbaude - **OK**



Vizuālā pārbaude - **Nav OK**



Dzirdams klikšķis

SVARBU - PRIEŠ NAUDOJANT ATIDŽIAI PERSKAIITYTI INSTRUKCIJAS IR IŠSAUGOTI JAS.

Matoma kalba



IŠPĒJIMAS nurodoma pavojīga situācija, kurios neišvengus galima žūti arba patirti rimtų sužeidimų.



PASTABA nurodoma papildoma informacija, naudinga norint gaminį eksploatuoti be problemų ir optimaliai naudoti.



Vizualinė patikra - **teisinga**



Vizualinis patikrinimas - **neteisingas**



Spragtelėjimas

ВАЖЛИВО - ЗБЕРІГАЙТЕ ЦІ ІНСТРУКЦІЇ ДЛЯ ПОДАЛЬШОЇ ДОВІДКИ.

Мова візуального спілкування



ПОПЕРЕДЖЕННЯ вказує на небезпечну ситуацію, яка, якщо її не уникнути, може призвести до смерті або серйозних травм.



ПРИМІТКА вказує на додаткову інформацію, корисну для безперебійного та оптимального використання виробу.



Візуальний огляд - **добре**



Візуальний огляд - **не пройшла**



Чутне клацання

WAŻNE - PRZED UŻYTKOWANIEM
DOKŁADNIE PRZECZYTAĆ
NINIEJSZĄ INSTRUKCJĘ I
ZACHOWAĆ JĄ NA PRZYSZŁOŚĆ.

Piktogramy



OSTRZEŻENIE wskazuje potencjalnie niebezpieczną sytuację, która może, jeśli się jej nie uniknie, spowodować poważne obrażenia lub nawet śmierć.



UWAGA oznacza dodatkowe informacje, z których warto korzystać, aby bezproblemowo i optymalnie użytkować produkt.



Sprawdzenie wizualne — **OK**



Sprawdzenie wizualne — **Nie OK**



Słyszalne kliknięcie

DŮLEŽITÉ - PŘED POUŽITÍM SI
PŘEČTĚTE POZORNĚ NÁVOD
A USCHOVEJTE PRO POZDĚJŠÍ
NAHLÉDNUTÍ.

Vizuální jazyk



VAROVÁNÍ značí nebezpečnou situaci, která může, pokud se jí nevyhnete, vést ke smrti nebo vážnému zranění.



POZNÁMKA značí dodatečné informace, které jsou užitečné pro bezproblémové a optimální používání produktu.



Vizuální kontrola **OK**



Vizuální kontrola **Není OK**



Hlasité zaklapnutí

FONTOS - HASZNÁLAT ELŐTT
FIGYELMESEN OLVASSA EL AZ
UTASÍTÁSOKAT ÉS ŐRIZZE MEG A
JÖVŐBENI HIVATKOZÁSHOZ.

Vizuális jelzések



FIGYELMEZTETÉS olyan veszélyes helyzetet jelez, amely, ha nem kerülük el, halálhoz vagy súlyos sérüléshez vezethet.



MEGJEGYZÉS a termék problémamentes és optimális használatához hasznos kiegészítő információkat jelöl.



A vizuális ellenőrzés — **OK**



A vizuális ellenőrzés — **nem OK**



Hallható kattanás

IMPORTANT - PĂSTRAȚI ACESTE
INSTRUCȚIUNI PENTRU CONSUL-
TARE ULTERIOARĂ.

Limbajul vizual



AVERTISMENT indică o situație periculoasă care, dacă nu este evitată, poate provoca răni grave sau deces.



NOTĂ indică informații suplimentare, care sunt folosite pentru utilizarea fără probleme și optimă a produsului.



Inspecție vizuală — **OK**



Inspecție vizuală — **Nu OK**



Sunet de clic audibil

DÔLEŽITÉ - PRED POUŽITÍM
PREČÍTAJTE POZORNE TENTO
NÁVOD A USCHOVAJTE HO PRE
BUDÚCU POTREBU.

Vizuálny jazyk



VAROVANIE označuje nebezpečnú situáciu, ktorá môže mať za následok smrť alebo vážne zranenie, ak sa jej nezabráni.



POZNÁMKA označuje dodatočné informácie, ktoré sú užitočné pre bezproblémové a optimálne používanie výrobku.



Vizuálna kontrola - **dobrá**



Vizuálna kontrola - **zlá**



Počuteľné kliknutie

POMEMBNO - PRED UPORABO
POZORNO PREBERITE NAVODILA
IN JIH SHRANITE KOT NAPOTEK
ZA V PRIHODNJE.

Oznake



OPOZORILO označuje nevarno situacijo, ki lahko povzroči smrt ali hude poškodbe, če se ji ne izognete.



OPOMBA označuje dodatne informacije, ki so koristne za nemoteno in optimalno uporabo izdelka.



Vizualna kontrola - **v redu**



Vizualna kontrola - **ni v redu**



Slišen klik

ВАЖНО - ЗАПАЗЕТЕ ТЕЗИ
ИНСТРУКЦИИ ЗА БЪДЕЩИ
СПРАВКИ.

Визуален език



ПРЕДУПРЕЖДЕНИЕ показва опасна ситуация, която, ако не бъде избегната, може да доведе до смърт или сериозно нараняване.



ЗАБЕЛЕЖКА показва допълнителна информация, която е полезна за безпроблемно и оптимално използване на продукта.



Визуалната проверка - **правилна**



Визуалната проверка - **неправилна**



Звуково щракване

VAŽNO - SAČUVAJTE OVE UPUTE
ZA BUDUČU UPORABU.

Vizualan jezik



UPOZORENJE označava opasnu situaciju koja, ako se ne izbjegne, može uzrokovati smrt ili ozbiljnu povredu.



NAPOMENA naznačuje dodatne informacije korisne za neo-metanu i optimalnu upotrebu proizvoda.



Vizualna provjera - **OK**



Vizualna provjera - **Nije OK**



Zvučni klik

ΣΗΜΑΝΤΙΚΟ - ΦΥΛΑΞΤΕ ΑΥΤΕΣ ΤΙΣ ΟΔΗΓΙΕΣ ΓΙΑ ΜΕΛΛΟΝΤΙΚΗ ΑΝΑΦΟΡΑ.

Οπτική γλώσσα



ΠΡΟΕΙΔΟΠΟΙΗΣΗ υποδεικνύει επικίνδυνη κατάσταση η οποία, εάν δεν αποφευχθεί, ενδέχεται να καταλήξει σε θάνατο ή επικίνδυνο τραυματισμό.



ΣΗΜΕΙΩΣΗ υποδεικνύει επιπλέον πληροφορίες οι οποίες είναι χρήσιμες για την απρόσκοπτη και βέλτιστη χρήση του προϊόντος.



Οπτικός έλεγχος - **εντάξει**



Οπτικός έλεγχος - **σφάλμα**



Ηχητικό κλικ

ÖNEMLİ - BU TALİMATLARI İL-ERİDE BAŞVURMAK ÜZERE SAKLAYIN.

Görsel dil



UYARI, kaçınılmadığı takdirde ölüm veya ciddi yaralanmayla sonuçlanabilecek tehlikeli bir durumu belirtir.



NOT, ürünün sorunsuz ve en uygun kullanımı için yararlı olan ek bilgileri gösterir.



Görsel kontrol - **doğru**



Görsel kontrol - **hatalı**



Tıklama sesi

هام - احتفظ بهذه الإرشادات للرجوع إليها في المستقبل.

اللغة المرئية



تحذير يشير إلى موقف خطير قد يؤدي، عند عدم تجنبه، إلى الموت أو حدوث إصابة خطيرة.



ملاحظة تشير إلى معلومات إضافية مفيدة من أجل استخدام مثالي للمنتج خالٍ من المشاكل.



الفحص البصري - جيد



الفحص البصري - خاطئ



نقرة مسموعة

חשוב - קרא בקפידה ושמור לעיון במועד מאוחר יותר.

שפה ויזואלית



אזהרה מציינת מצב מסוכן שאם לא נמנע ממנו עלול לגרום למוות או לפציעה חמורה.



הערה מציינת מידע נוסף המועיל לשימוש אופטימלי וללא תקלות של המוצר.



בדיקה חזותית בסדר



בדיקה חזותית לא בסדר



לחיצה נשמעת

IMPORTANTI - AQRA BIR-REQQA U ŻOMM GĦAL REFERENZA FIL-FUTUR.

Lingwa viżwali



TWISSIJA tirraġuna situazzjoni perikoluża li, jekk mhix tintlaħaq, tista' twassal għall-mewt jew l-inġurja serja.



NOTA tindika informazzjoni addizzjonali li hija utli biex tagħmel l-aħjar użu, bla problemi, tal-prodott.



Il-verifika **viżwali tajba**



Il-verifika **viżwali hażina**



Hoss li jinstema'

重要 - 請仔細閱讀並保管此說明，以便未來參考使用。

視覺語言



警告表示危險情況，如果不可避免，可能會導致死亡或嚴重傷害。



注意表示有助於無故障和最佳使用產品的附加信息。



目測檢查通過



目測檢查錯誤



有聲點擊

重要提示 - 请仔细阅读并保留供日后参考

图示



警告表示危險情況，如果不可避免，可能會導致死亡或嚴重傷害。



注意表示有助于无故障和最佳使用产品的附加信息。



目視檢查通過



目視檢查出錯



听到“咔嗒”声

重要 - 注意深くお読みいただき、今後も参照できるよう保管してください。

ビジュアル言語



警告は、回避しないと死亡または重傷を負う可能性がある危険な状況を示します。



注は、製品をトラブルなく最適に使用するために役立つ追加情報を示します



目で見て確認できます



目視確認の結果が異常です



カチッと音がします

중요 - 나중에 참고할 수 있도록 이 지침을 잘 보관하십시오.

시각 언어



경고는 피하지 않을 경우 사망이나 심각한 부상을 초래할 수 있는 위험한 상황을 나타냅니다.



참고는 제품을 문제 없이 최적으로 사용하는 데 유용한 추가 정보를 나타냅니다



육안 검사 결과가 양호합니다



육안 검사 결과에 문제가 있습니다



찰칵 소리가 들립니다

PENTING - BACA DENGAN TELITI DAN SIMPAN UNTUK RUJUKAN MASA HADAPAN.

Bahasa visual



AMARAN menunjukkan keadaan berbahaya yang, jika tidak dielakkan, boleh mengakibatkan kematian atau kecederaan serius.



NOTA menunjukkan maklumat tambahan yang berguna untuk penggunaan produk yang bebas masalah dan optimum.



Pemeriksaan visual **OK**



Pemeriksaan visual **Tidak OK**



Klik boleh dengar

สำคัญ - อ่านอย่างละเอียด และเก็บไว้เพื่อใช้อ้างอิงใน

ภาษาภาพ



คำเตือน บ่งชี้ถึงสถานการณ์อันตรายซึ่งหากไม่หลีกเลี่ยง อาจส่งผลให้เสียชีวิตหรือบาดเจ็บสาหัสได้



หมายเหตุ ระบุข้อมูลเพิ่มเติมที่เป็นประโยชน์สำหรับการใช้ผลิตภัณฑ์อย่างไร้ปัญหาและเหมาะสมที่สุด



ตรวจดูด้วยสายตาแล้วเป็นปกติ




ตรวจดูด้วยสายตาแล้วผิดปกติ



ได้ยินเสียงเข้าล็อค


EN

Towbar mounted foldable cargo box

 This bag is WATER RESISTANT, Cargo should be packed in plastic bags if experiencing extreme weather conditions.


FR

Coffre pliable sur boule d'attelage

 Ce sac est RÉSISTANT À L'EAU. Le chargement devra être protégé avec des sacs en plastique si le temps l'exige.


ES

Cofre portaequipajes plegable de bola de remolque

 Esta bolsa es RESISTENTE AL AGUA. En condiciones climatológicas extremas, la carga deberá protegerse en bolsas de plástico.


DE

Faltbare cargo box für die anhängerkupplung

 Diese Tasche ist WASSERABWEISEND, Bei Regen, Schnee usw. sollte die Ladung in Kunststoffhüllen verpackt werden!


NL

Faltbare cargo box voor op de trekhaak

 Deze zak is WATERAFSTOTEND. De bagage dient onder extreme weersomstandigheden te worden verpakt in plastic zakken.


PT

Caixa de carga dobrável montada em barra de reboque

 Essa bolsa é RESISTENTE À ÁGUA. Em caso de mau tempo, a carga deve ser colocada em sacos plásticos.


IT

Box ripiegabile da installare sul gancio da traino

 Questa borsa RESISTENTE ALL'ACQUA. Il carico deve essere sigillato in sacchetti di plastica in caso di condizioni atmosferiche estreme.


SV

Vikbar lastbox för dragkroks montering

 Boxen är regntålig (vattenbeständig) inte vattentät. Lasten måste omslutas med plast, om väskan kommer att utsättas för extremt regnväder.


DA

Sammenklappelig bagageboks, der er monteret på anhængertræk

 Denne boks er VANDAFVISENDE. Last bør pakkes i plastikposer under ekstreme vejrforhold.


NO

Hengerfestemonteerte sammenleggbare lasteboks

 Denne baggen er VANNTETT, men lasten bør pakkes inn i plastposer under ekstreme værforhold.


FI

Vetokoukkuun kiinnitettävä kokoontaitettava kuljetuslaatikko

 Tämä pussi HYLKII VETTÄ. Äärimmäisissä sääolosuhteissa kuorma tulee pakata muovipusseihin.


IS

Samanbrjótanlegur flutningskassi á drátarkúlu

 Þessi taska er með VATNSVÖRN, þakka skal farminum inn í plastþoka ef plastic bags ef veðurskilyrði verða mjög erfið.


ET

Haakekonksule paigaldatav kokkupandav boks

 See kott on VETT-TÕRJUV. Ekstreemsete ilmingimuste korral tuleks koorem pakkida kilekottidesse.


LV

Saliekamā kravas box, kas uzstādīta uz sakabes āķa

 Šī soma ir ŪDENSIZTURĪGA. Tomēr īpaši bargos laika apstākļos tās saturs jāiepako plastikāta maisiņos.


LT

Prikabinama prie grąžulo sulenkiamą cargo box

 Šis krepšys yra ATSPARUS VANDENIUI. Esant nepalankioms oro sąlygoms krovinys turi būti supakuotas plastikiniuose maišuose.


RU

Складной грузовой ящик на фаркопе

 Данный бокс обладает ВОДОСТОЙКОСТЬЮ. При транспортировке в экстремальных погодных условиях груз необходимо упаковать в пластиковые мешки.


UK

Складний вантажний ящик на фаркопі

 Цей чохол характеризується рівнем ВОДОСТІЙКІЙ. Якщо ви подорожуєте в екстремальних погодних умовах, вантаж необхідно запакувати в пластикові пакети.


PL

Montowana na haku holowniczym składana skrzynka bagażowa

 Torba jest ODPORNOŚĆ NA WODĘ. W przypadku ekstremalnych warunków pogodowych bagaż powinien być zapakowany w plastikowe worki.


CS

Skládací nákladní box namontovaný na tažné zařízení

 Tento vak je ODOLNÁ VODĚ. Náklad by měl být zabalen do plastových sáčků, pokud se počasí extrémně zhorší.


HU

Vonóhorogra szerelhető foldable cargo box

 Ez a táska az VÍZTASZÍTÓ.. Extrém időjárási körülmények esetén a szállítmányt műanyag zsákba kell pakolni.


RO

Cutie de marfă pliabilă montată pe bara de remorcare

 Această geantă de transport este REZISTENTĂ LA APĂ. Totuși, dacă apar condiții meteorologice extreme, conținutul trebuie ambalat în pungi de plastic.


SK

Sklápacia nákladná box namontovaný na ťažnom zariadení

 Tento vak je VODOODPUZUJÚCA. Pri extrémnych poveternostných podmienkach by mal byť náklad zabalený v igelitových taškách.


SL

Zložljiv zaboj za tovor, nameščen na vlečno kljuko

 Torba je VODOODPORNNA. V izjemnih vremenskih okoliščinah tovor zložite v plastične vrečke.


BG

Съгваем товарен бокс, монтиран на теглич

 Тази чанта е ВОДОУСТОЙЧИВА. В случай на екстремни атмосферни условия товарът трябва да бъде опакован в найлонови пликове.


HR

Sklopiva kutija za teret montiranje na kuku za vuču

 Ova torba ima NEPROMOČIVOSTI. U slučaju teških vremenskih uvjeta, teret se treba zapakirati u plastične vrećice.


EL

Πτυσσόμενο κουτί φορτίου τοποθετημένο σε γάντζο ρυμούλκης

 Αυτή η τσάντα είναι ANTOXH στο νερό. Το φορτίο θα πρέπει να συσκευαστεί σε πλαστικές σακούλες αν υπάρχουν ακραίες καιρικές συνθήκες.

TR

Çekme çubuğuna monteli katlanabilir kargo kutusu

 Bu çanta SUYA DAYANIKLIDIR. Hava şartlarının aşırı kötü olduğu durumlarda, kargo yükleri plastik torbalarla paketlenmelidir.


MT

Boleh dilipat kotak kargo pada bar tunda

 Dan il-basket huwa REŻISTENTI GĦALL-ILMA, it-tagħbija għandha tiġi ppakkjata f'basketijiet tal-plastika jekk ikun hemm kundizzjonijiet tat-temp estremi.


HE

ארזו מטען מתקפל מותקן על מוט גרירה

 תיק זה עמיד במים, אך יש לארוז את המזוודות בשקיות פלסטיק בתנאי מזג אוויר קיצוניים.

AR

صندوق شحن قابل للطّي مثبت على قضيب القطر

 هذه الحقيبة مقاومة للماء، ولكن يجب تعبئة الأمتعة في أكياس بلاستيكية في ظروف الطقس القاسية.

ZH-SC

拖杆安装式可折叠货箱



这款包防水，但如果遇到恶劣的天气条件，请务必用塑料袋将物品包好。

ZH-TR

安裝在牽引桿上的可折疊貨箱



這款包防水，在極為惡劣的天候下，請將行李裝入塑膠袋內。

JA

トウバーマウント折りたたみ式カーゴボックス



このバッグは防水性があり。厳しい天候の場合には、積荷をビニール製の袋に梱包する必要があります。

KO

견인장치에 장착된 접이식 화물 상자



이 가방은 방수 기능이 있습니다. 비나 눈이 많은 날씨에 운행하는 경우에는 화물을 플라스틱 백에 넣어 두어야 합니다.

TH

กล่องสัมภาระพับได้ติดตั้งบนแท่นลากจูง



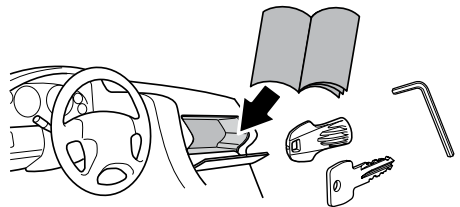
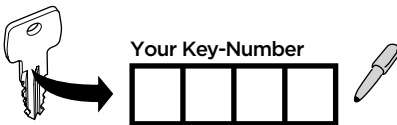
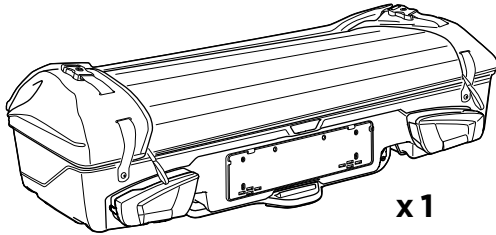
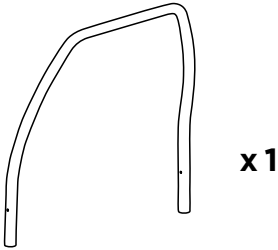
กระเป๋าใบนี้กันน้ำได้ สินค้าควรบรรจุในถุงพลาสติกหากประสบกับสภาพอากาศที่รุนแรง

MS

Kaxxa tal-merkanzija li tista' titwi mwahhla mal-irmonk tal-karozza

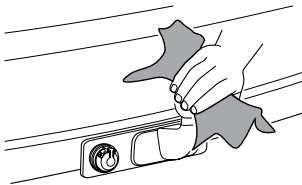
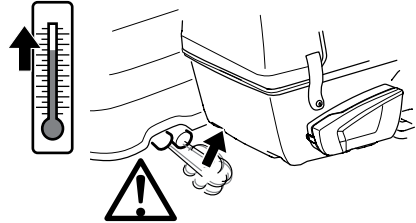


Beg ini adalah TAHAN AIR, Cargo hendaklah dibungkus dalam beg plastik jika mengalami keadaan cuaca ekstrem.





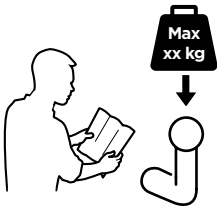
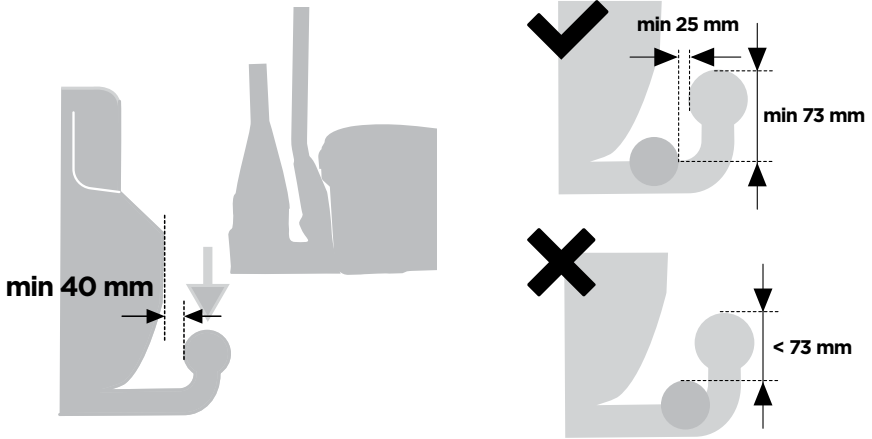
Max 50 kg
Max 300 L



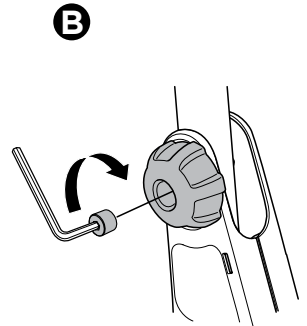
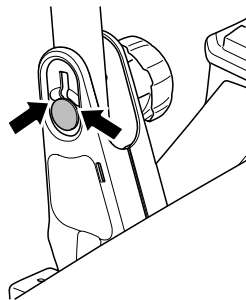
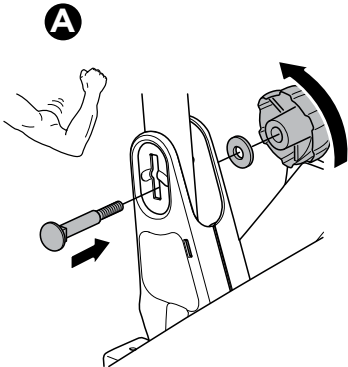
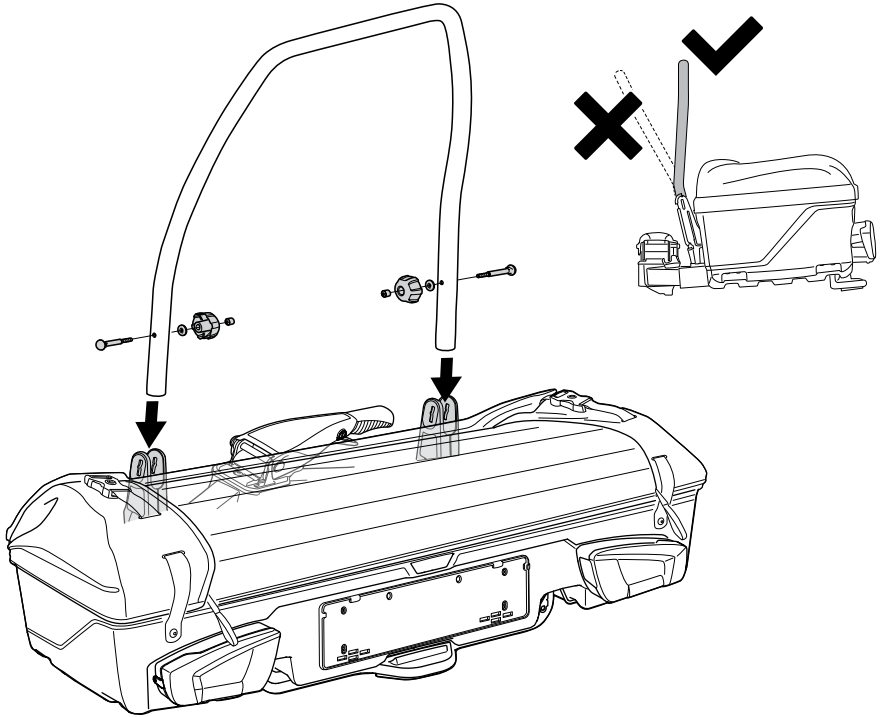
D.1

Aluminium
or GGG40

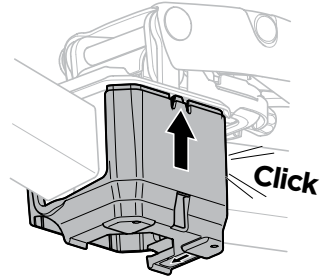
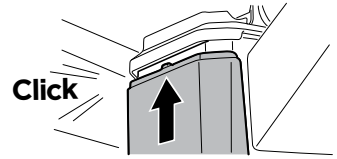
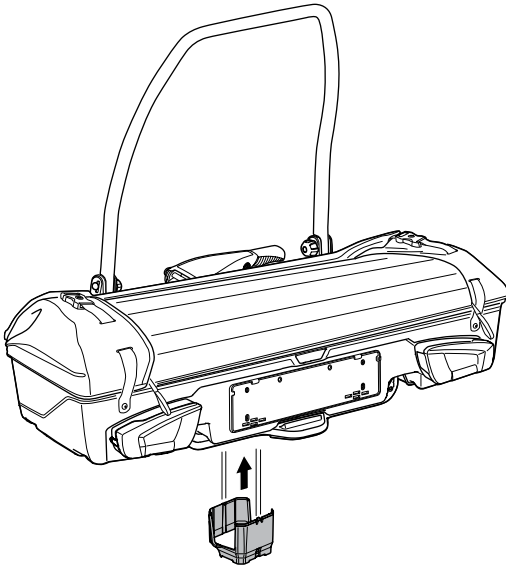




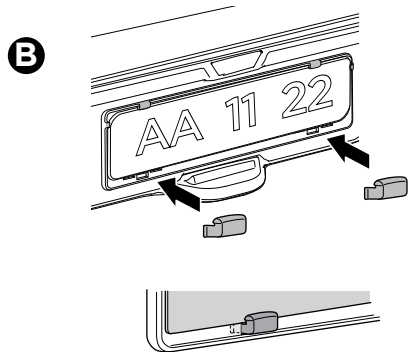
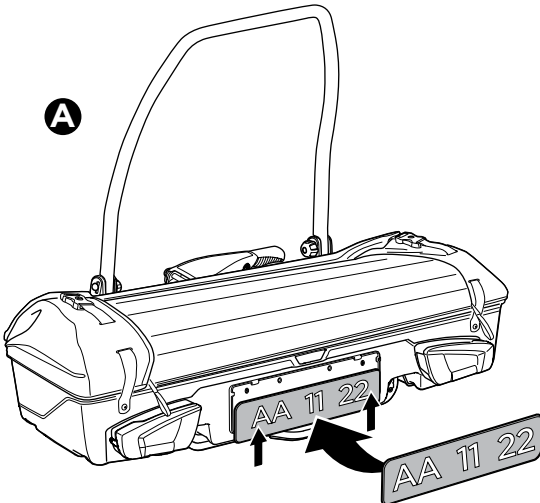
40 kg	<p>25 kg</p>	Max 15 kg
50 kg		Max 25 kg
60 kg		Max 35 kg
70 kg		Max 45 kg
80 kg		Max 50 kg
90 kg		Max 50 kg



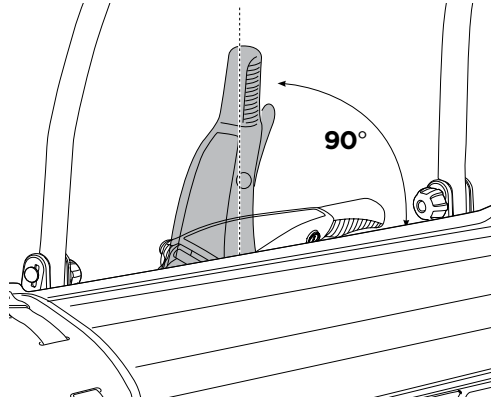
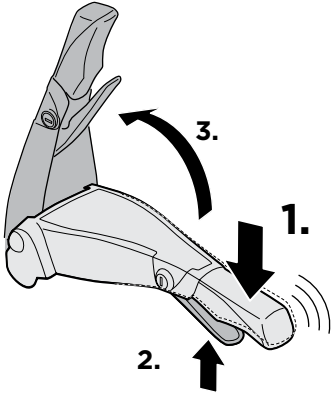
2



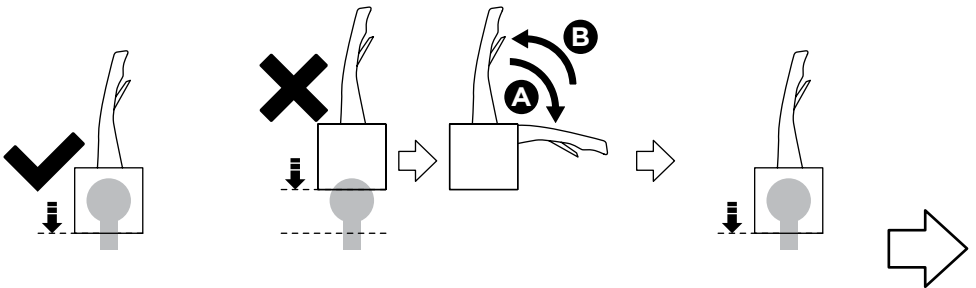
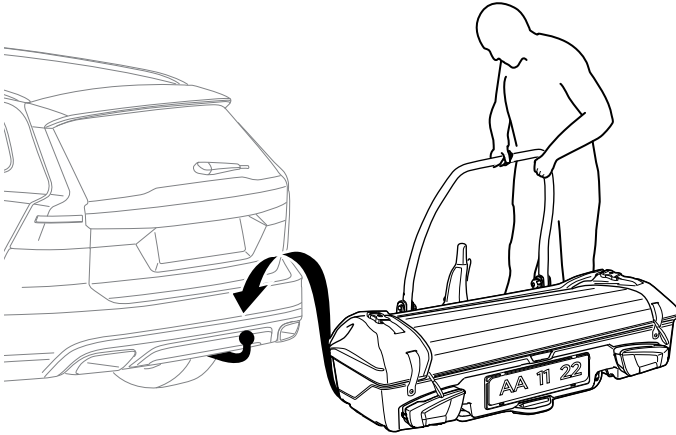
3

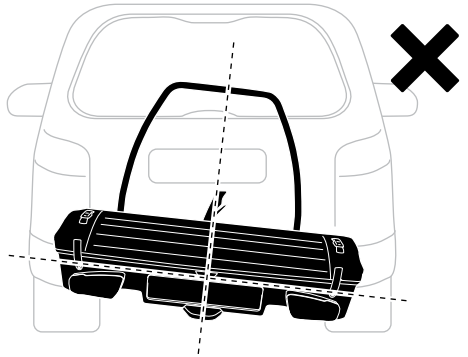
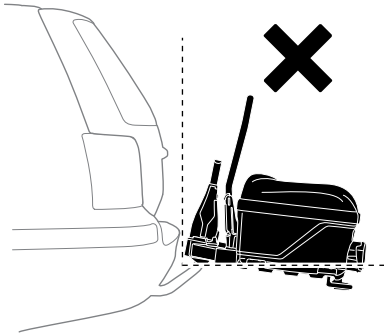
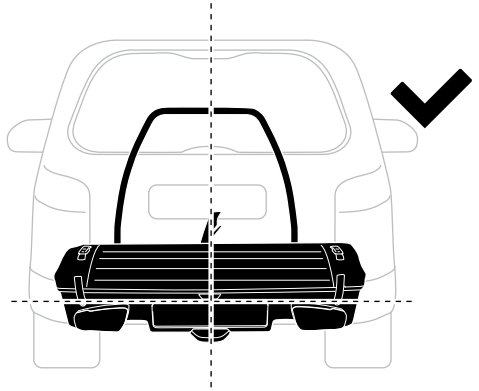
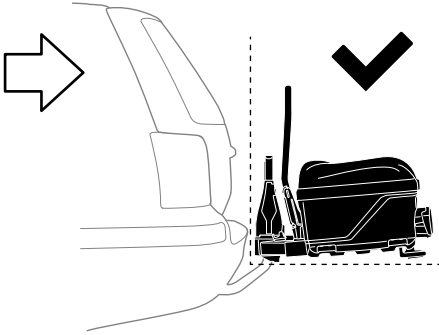


4

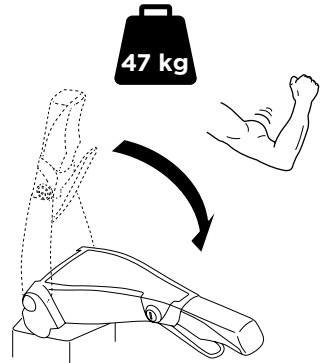
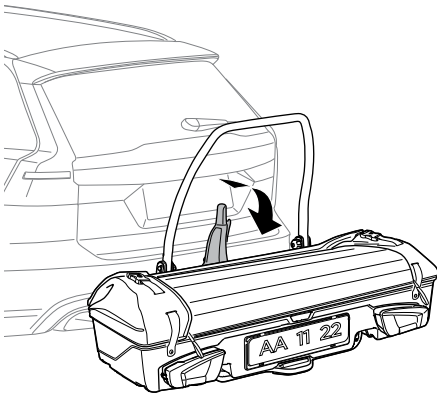


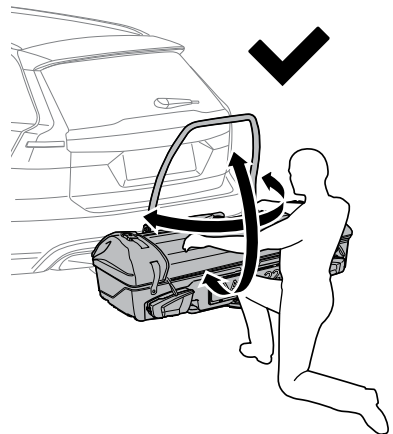
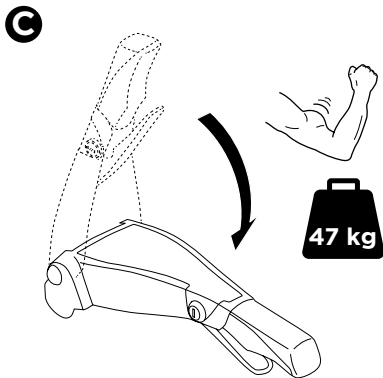
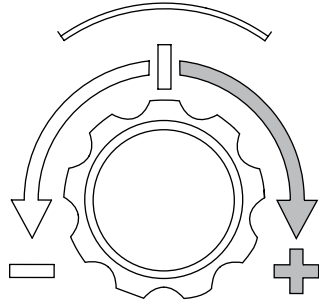
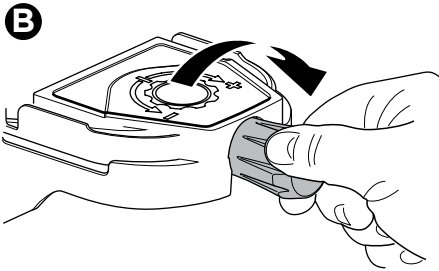
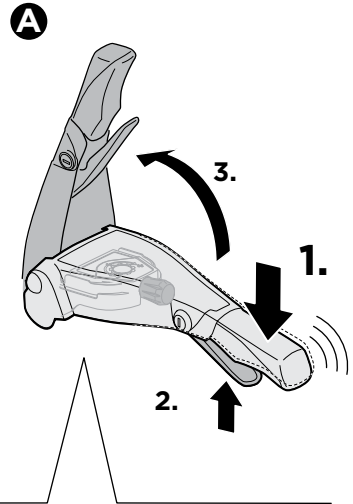
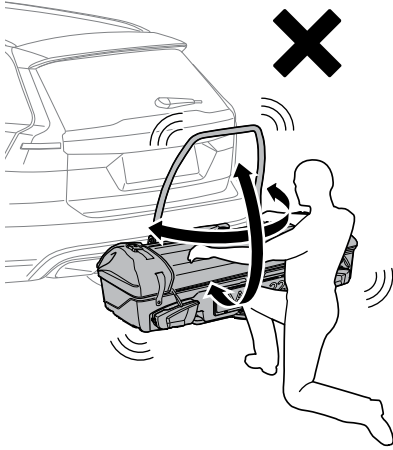
5

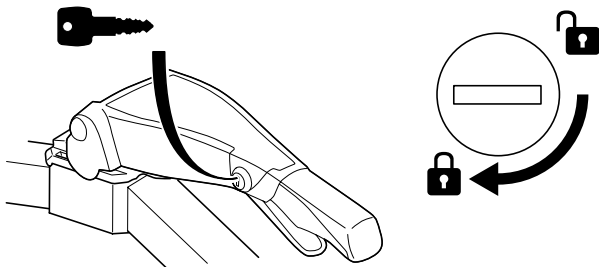
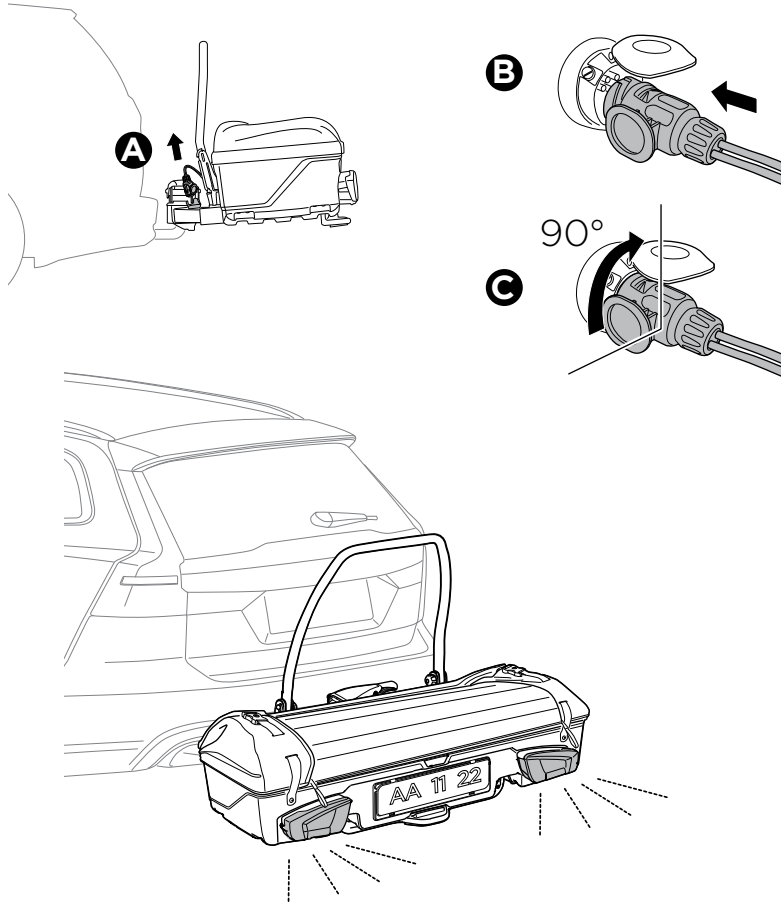


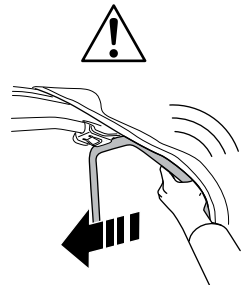
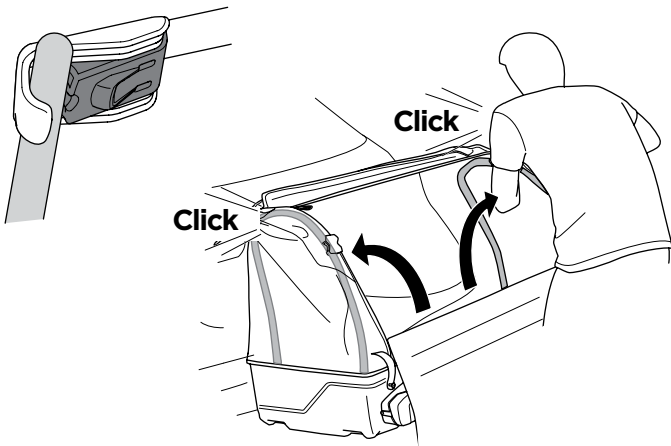
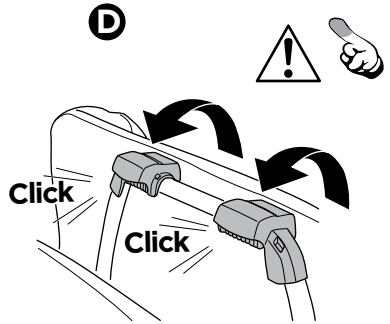
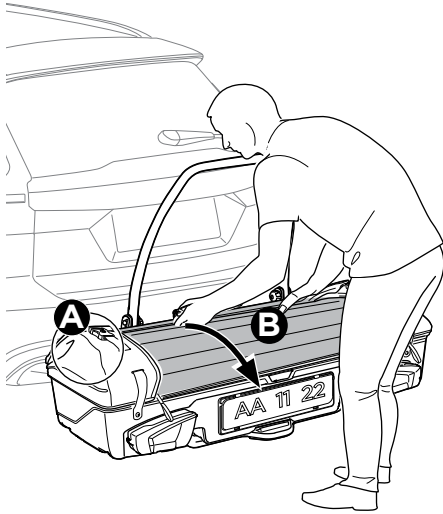
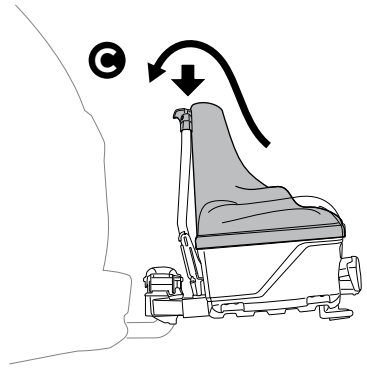
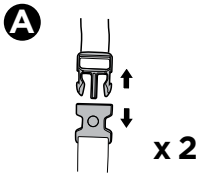


6

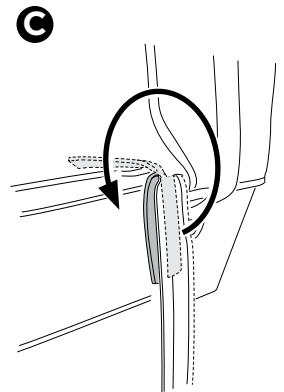
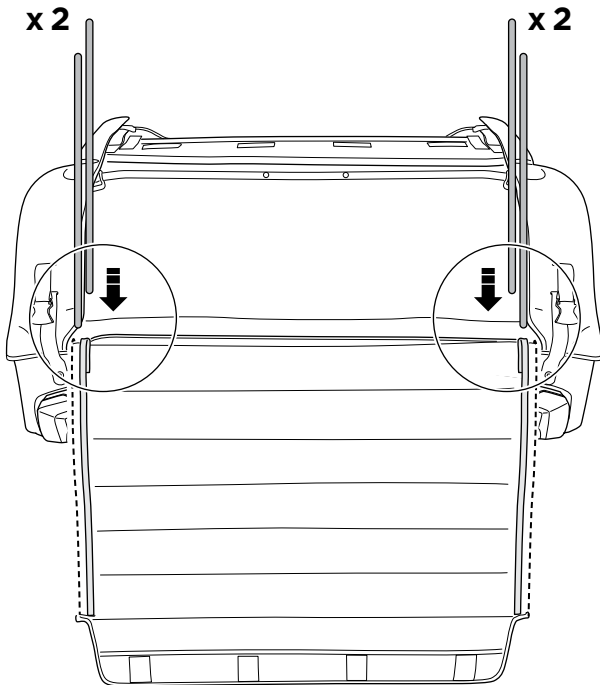
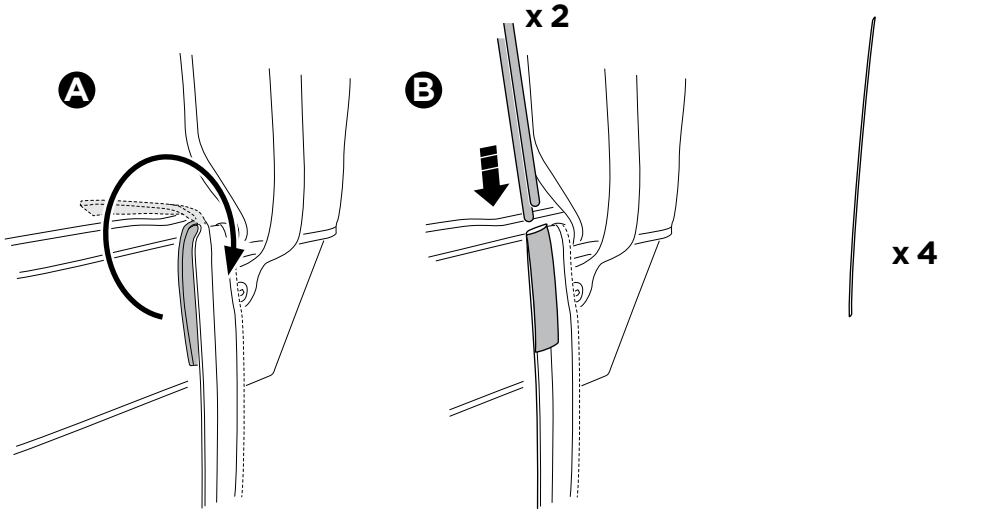


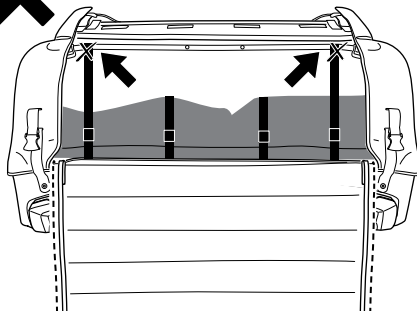
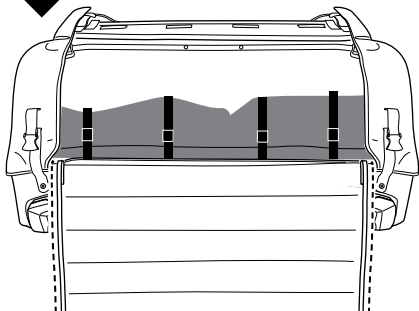
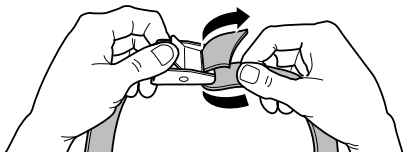
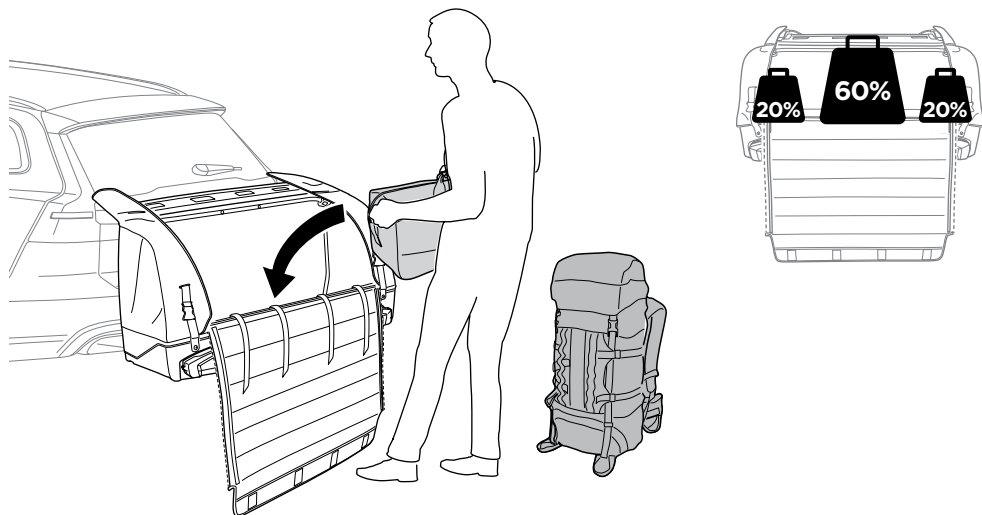






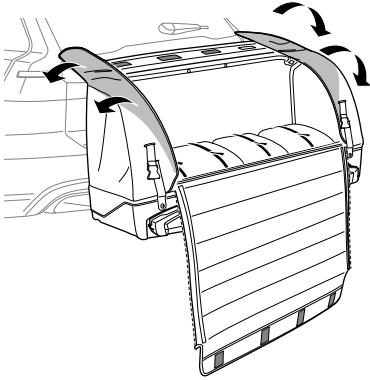
11



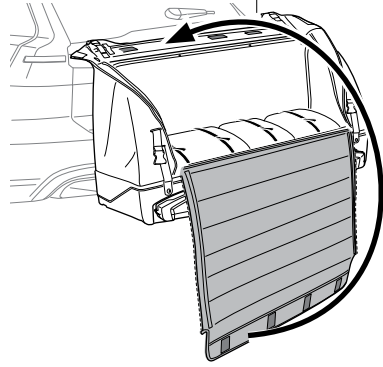
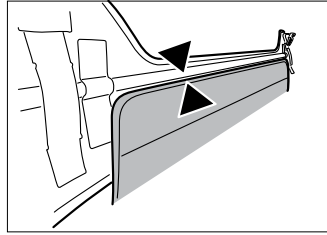


13

A

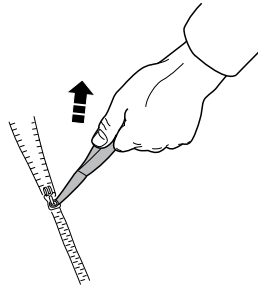
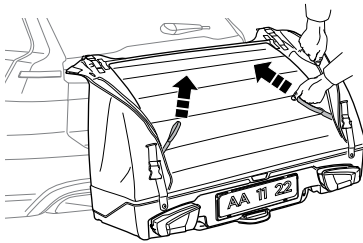


B

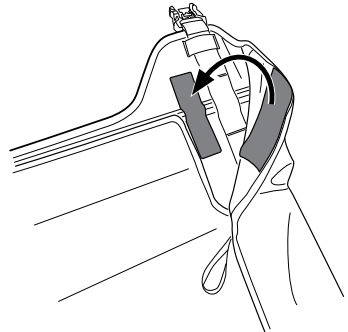
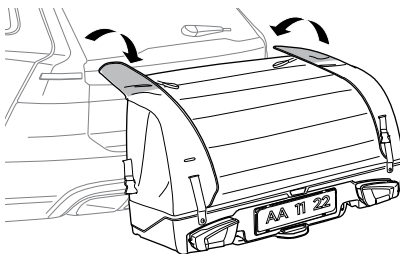


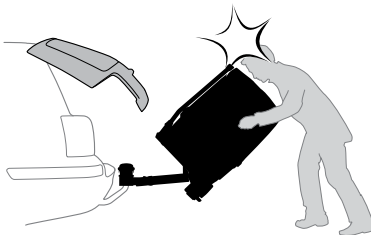
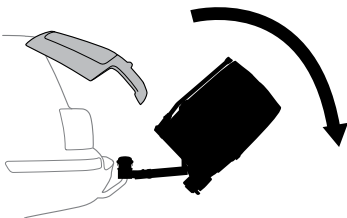
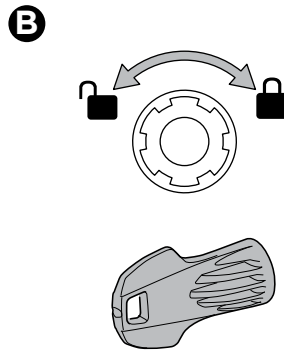
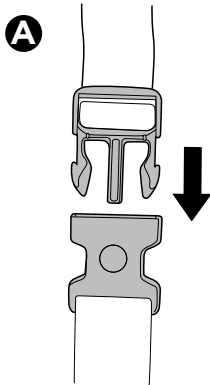
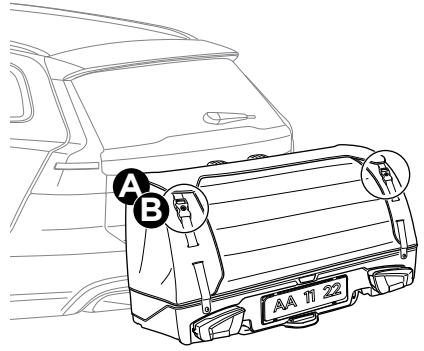
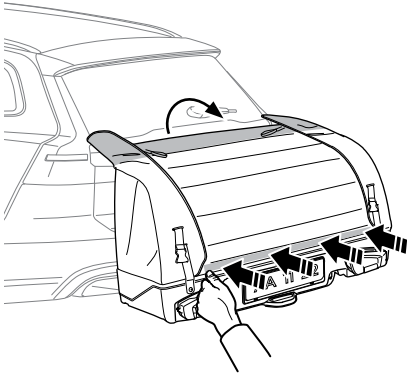
14

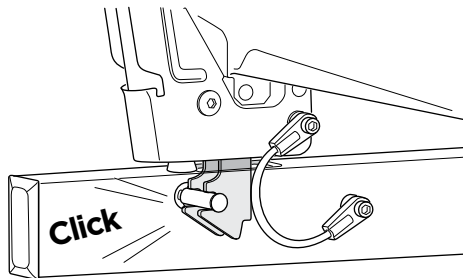
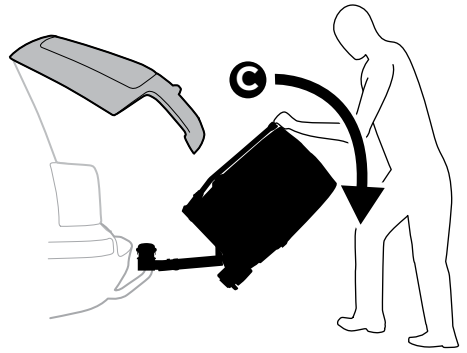
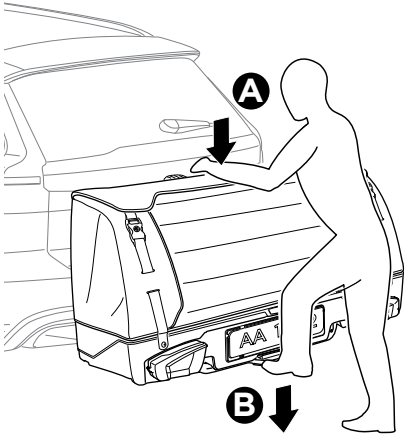
A

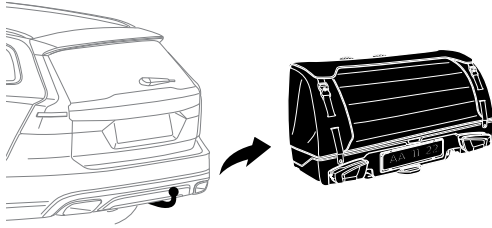


B

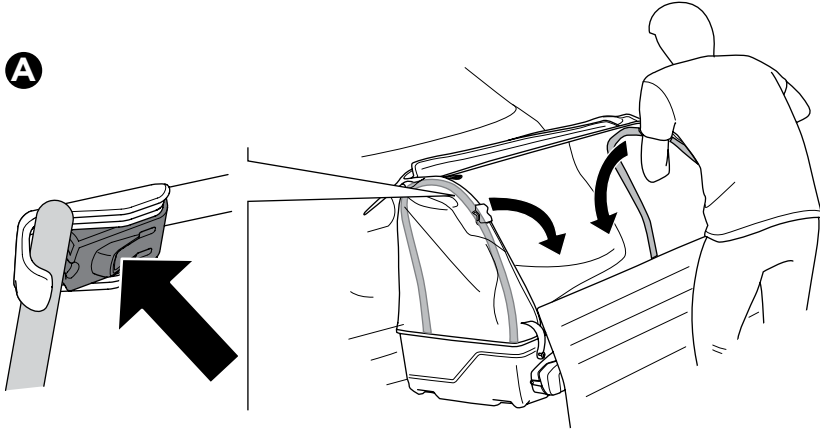




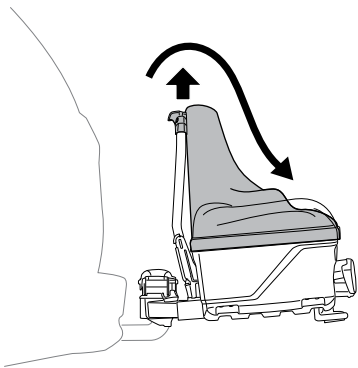




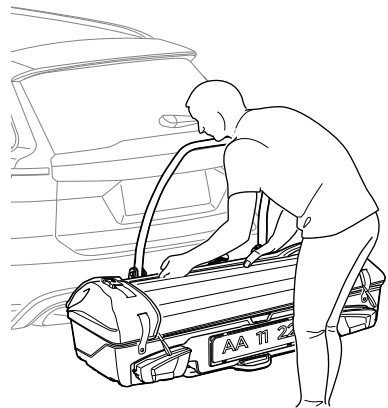
A

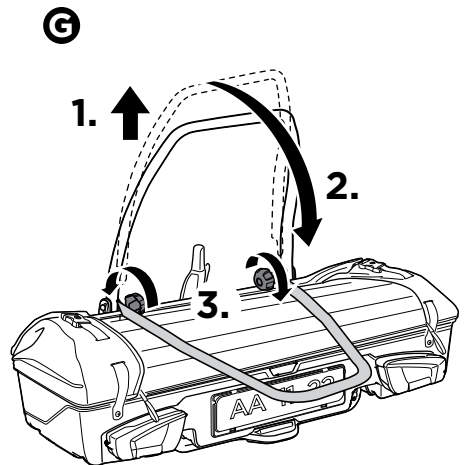
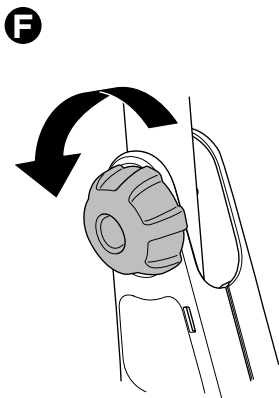
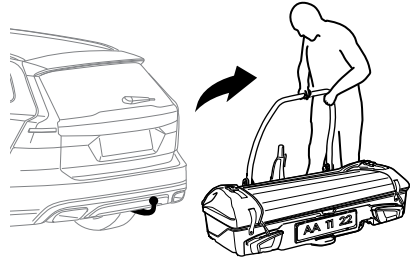
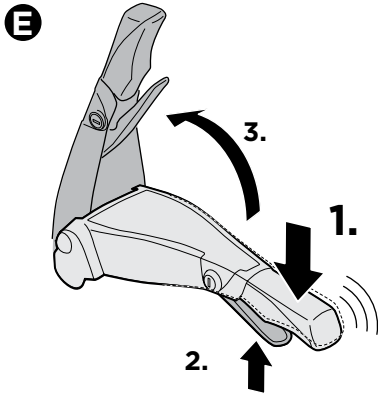
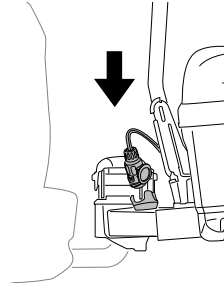
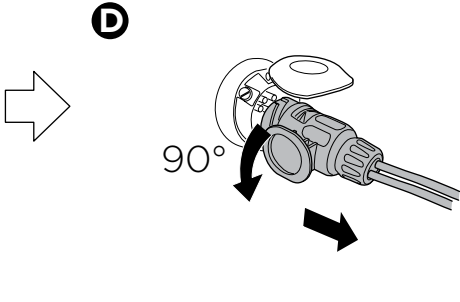


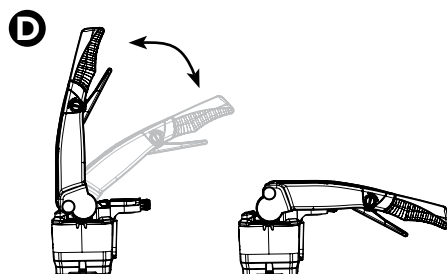
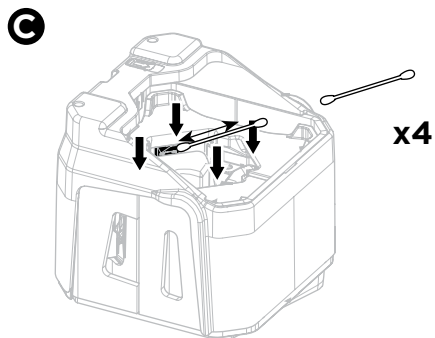
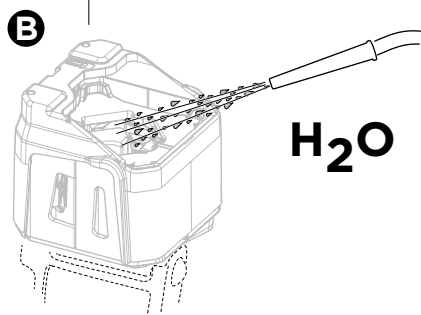
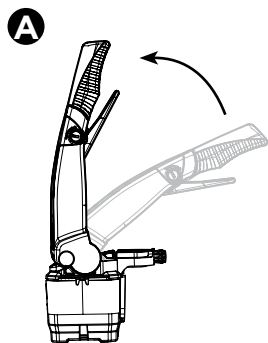
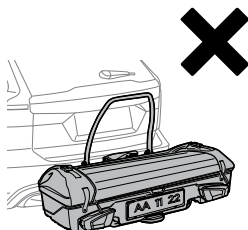
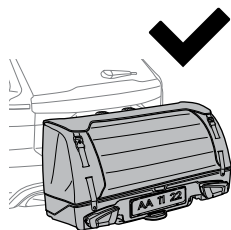
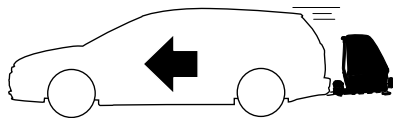
B

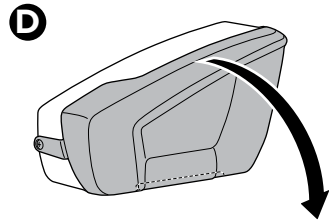
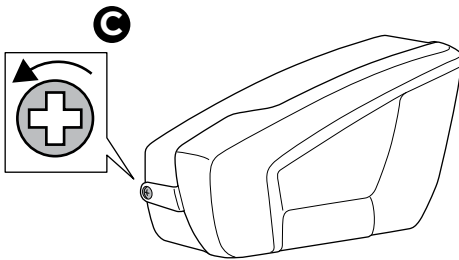
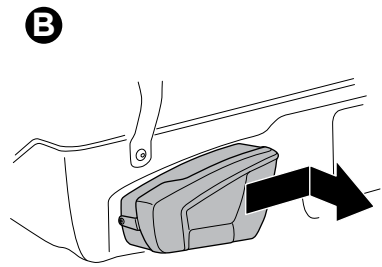
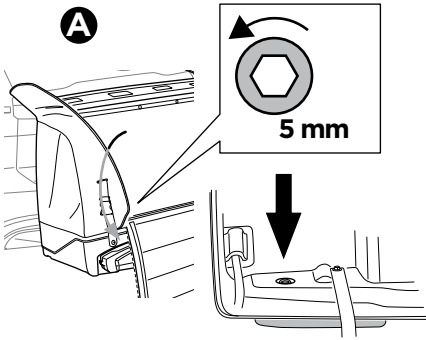
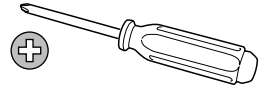
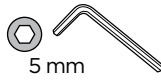
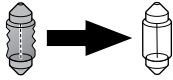


C

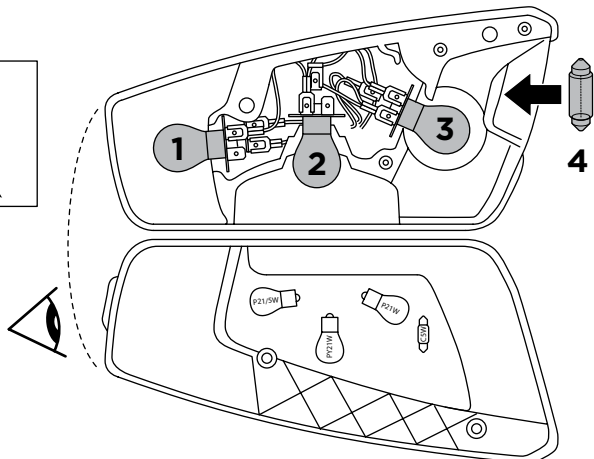








- 1: P21/5W
- 2: PY21W
- 3: P21W
- 4: C5W



Spare parts



xxxxx



[Thule.com](https://www.thule.com)

EN Spare parts
FR Pièces de rechange
ES Repuestos
DE Ersatzteile
NL Onderdelen
PT Peças de reposição
IT Pezzi di ricambio
SV Reservdelar
DK Reservedeler
NO Reservedeler
FI Varaosat
IS Varahlutir

ET Varuosad
LV Rezerves daļas
LT Atsarginės dalys
RU Запчасти
UK Запасні частини
PL Części zamienne
CS Náhradní díly
HU Alkatrészek
RO Piese de schimb
SK Náhradné diely
SL Nadomestni deli
BG Резервни части

HR Rezervni dijelovi
EL Ανταλλακτικά
TR Yedek parçalar
MT Partijiet tal-bdil

חלקי חילוף **HE**
قطع غيار **AR**

ZH-CN 备件
ZH-TR 備件
JA 予備部品
KO 예비 부품
TH อะไหล่
MS Alat ganti

Thule Sweden AB

Borggatan 5, 335 73 Hillerstorp, SWE
info@thule.com | www.thule.com

© Thule Group. All rights reserved.
5564063001 | 2024-10-22 #01

» PART OF THULE GROUP