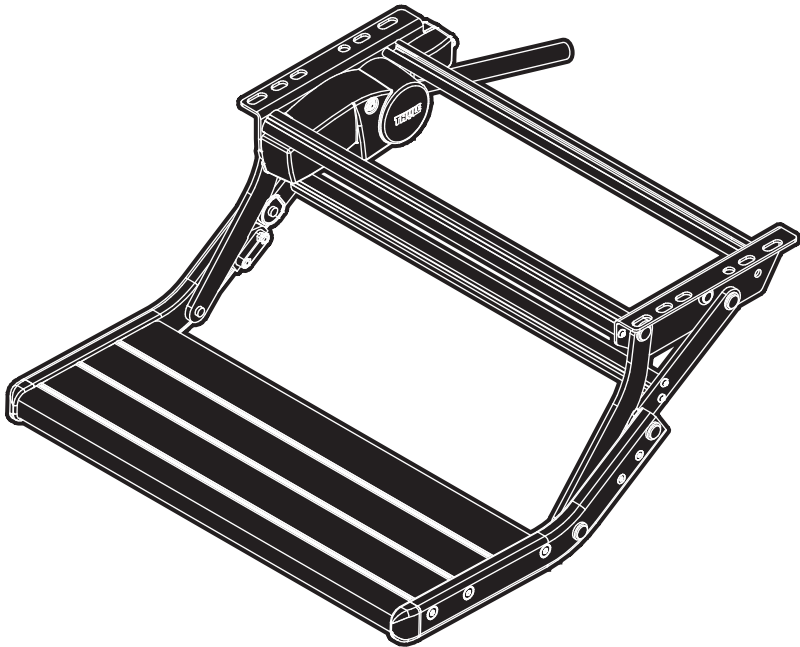


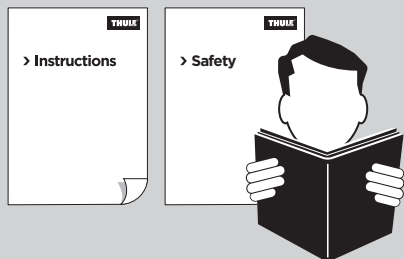
INSTALLATION + USER

> Instructions

Thule Single Step V15

309968 / 309969

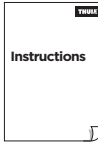




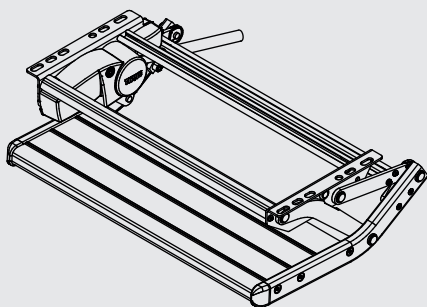
| | |
|-----------|--|
| DE | Trittsstufen - Bedienungsanleitung |
| NL | Opstraptrede - Gebruikershandleiding |
| FR | Marchepieds - Instructions d'utilisation |
| IT | Gradini - Istruzioni per l'uso |
| ES | Escalones - Instrucciones de uso |
| SV | Fotsteg - Användarmanual |
| FI | Astinlaudat - Käyttöohje |
| DA | Trapper - Brugervejledning |
| NO | Trapper - Brukerinstruksjoner |
| PL | Stopnie - Instrukcja dla użytkownika |

| | | |
|----------|--|-----------|
| 1 | WARNINGS & INFO | 4 |
| | Warnungen & Info / waarschuwingen & info / avertissements et informations / avvertimenti e informazioni / advertencias e información / varningar & info / varoitukset ja tiedot / advarsler og info / advarsler og info / ostrzeżenia i informację | |
| 2 | CONTENT | 5 |
| | Inhalt / inhoud / contenu / contenuto / contenido / innehåll / sisältö / indhold / innhold / zawartosc | |
| 3 | TOOLS | 5 |
| | Werkzeuge / gereedschappen / outils / strumenti / herramientas / verktyg / työkalut / værktøjer / verktøy / narzędzia | |
| 4 | INSTALLATION | 6 |
| | Installation / installatie / installation / installazione / instalación / installation / asennus / installation / installasjon / instalacja | |
| 5 | ELECTRICAL INSTALLATION | 8 |
| | Elektroinstallation / Elektrische installatie / Installation électrique / Installazione elettrica / Instalacion electrica / Elektrisk installation / Sähköinen asennus / Elektrisk installation / Elektrisk installasjon / Instalacja elektryczna | |
| 6 | OPEN & CLOSE | 11 |
| | Offen & geschlossen / Open & sluiten / Ouvrir et fermer / Apri e chiudi / Abrir y cerrar / Öppna och stäng / Avaa ja sulje / Åbn og luk / Åpne og lukk / Otwarte i zamknięte | |
| 7 | MANUAL RELEASE | 11 |
| | Manuelle Freigabe / Handmatige ontgrendeling / Libération manuelle / Rilascio manuale / Lanzamiento manual / Manuell frigöring / Manuaalinen vapautus / Manuel frigivelse / Manuell utgivelse / Ręczne zwolnienie | |

1 WARNINGS & INFO



2 CONTENT



x6
M8 x 50 mm
DIN 933
A2



x12
M8
DIN 125
A2



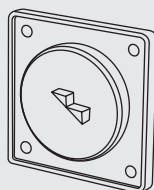
x6
M8
DIN 985
A2



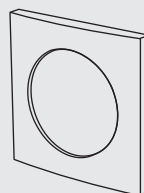
x4
F4,8 x 0,8 mm



x4
2,9 x 9,5 mm
DIN 7981 - TX10
A2



x1

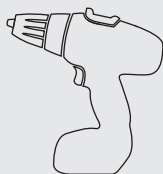


x1

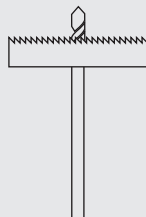
3 TOOLS



N° 13



Ø 9mm



Ø 48mm



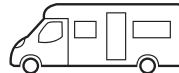
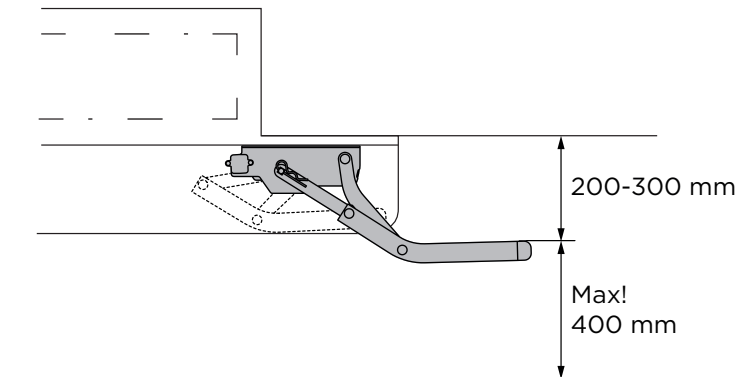
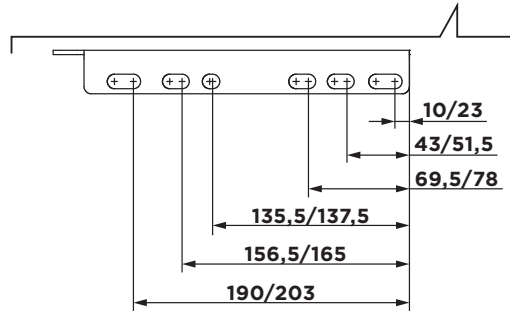
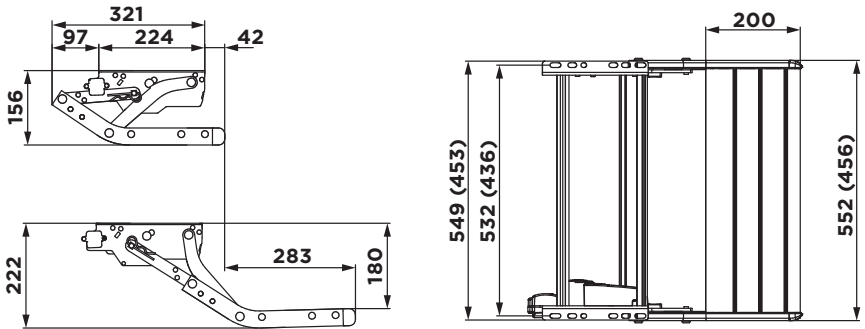
TX10



4 INSTALLATION

i

Thule Single Step 550 (460)



EN 1645-1 EN 1646-1

1



x6



x6



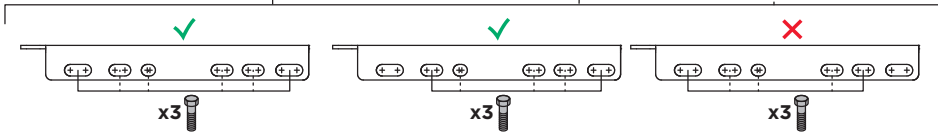
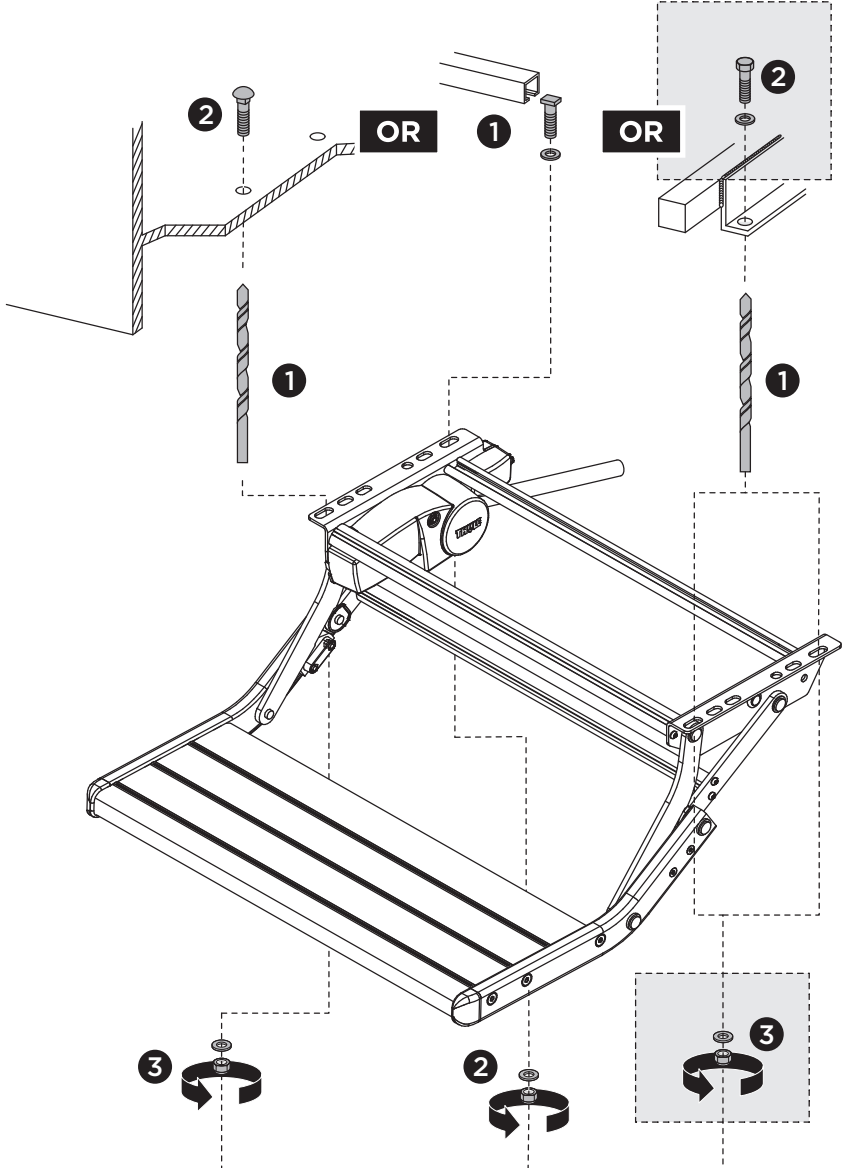
x12



N° 13



Ø 9mm



5 ELECTRICAL INSTALLATION

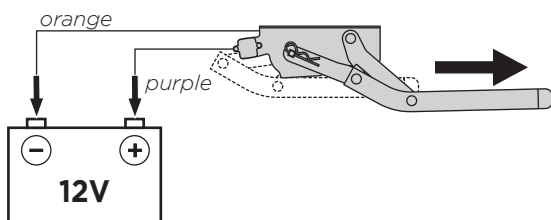
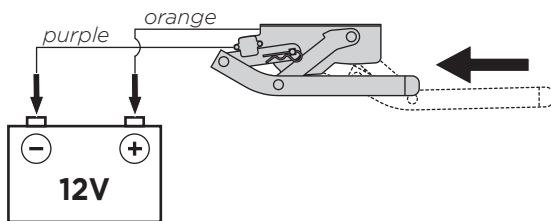
i

CE

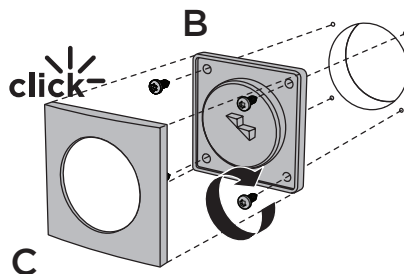
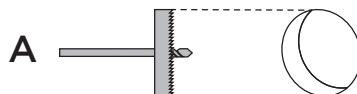
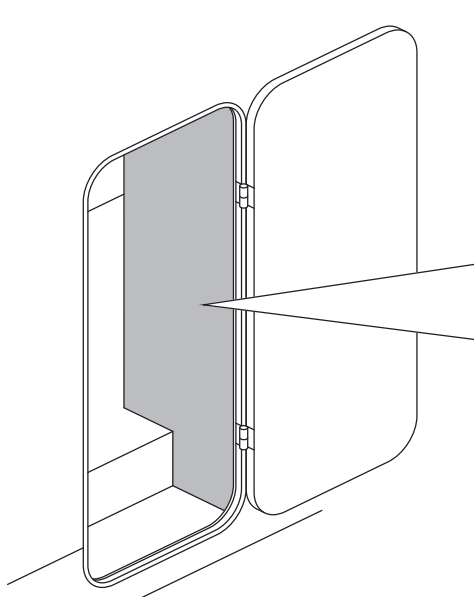
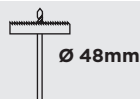


ORANGE/ORANGE/
ORANJE/ORANGE/
ARANCIA/NARANJA/
ORANGE/ORANSSI/
ORANGE/ORANSJE/
POMARAŃCZOWY

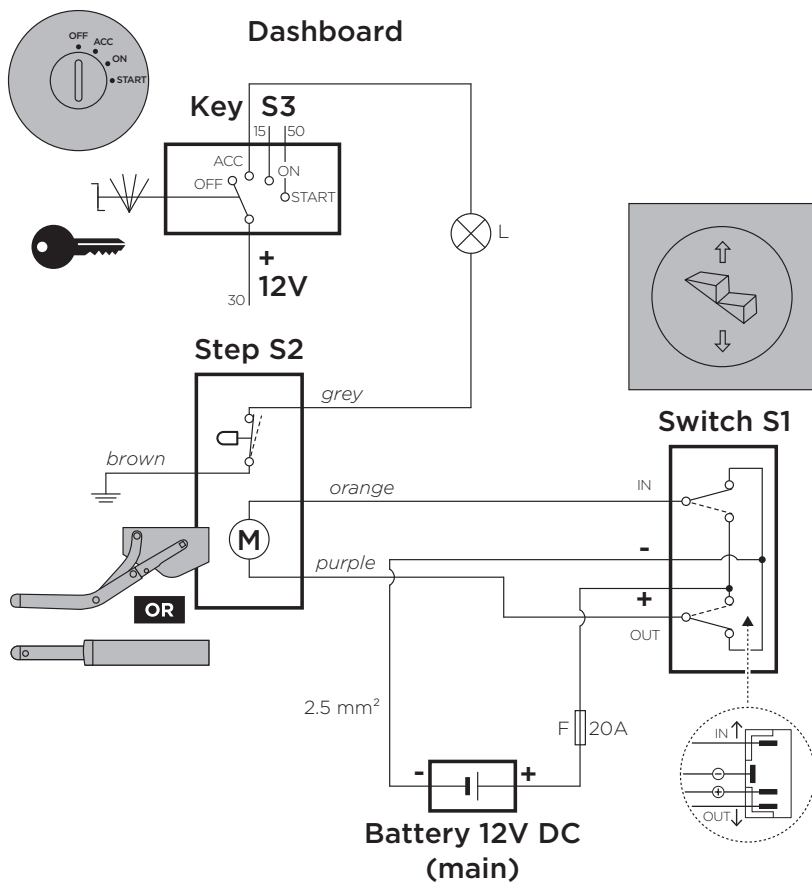
PURPLE/LILA/PAARS/
VIOLET/VIOLA/
MORADO/LILA/
VIOLETTI/LILLA/
LILLA/FIOLETOWY



1



THULE STEP with WARNING LAMP (or BUZZER)



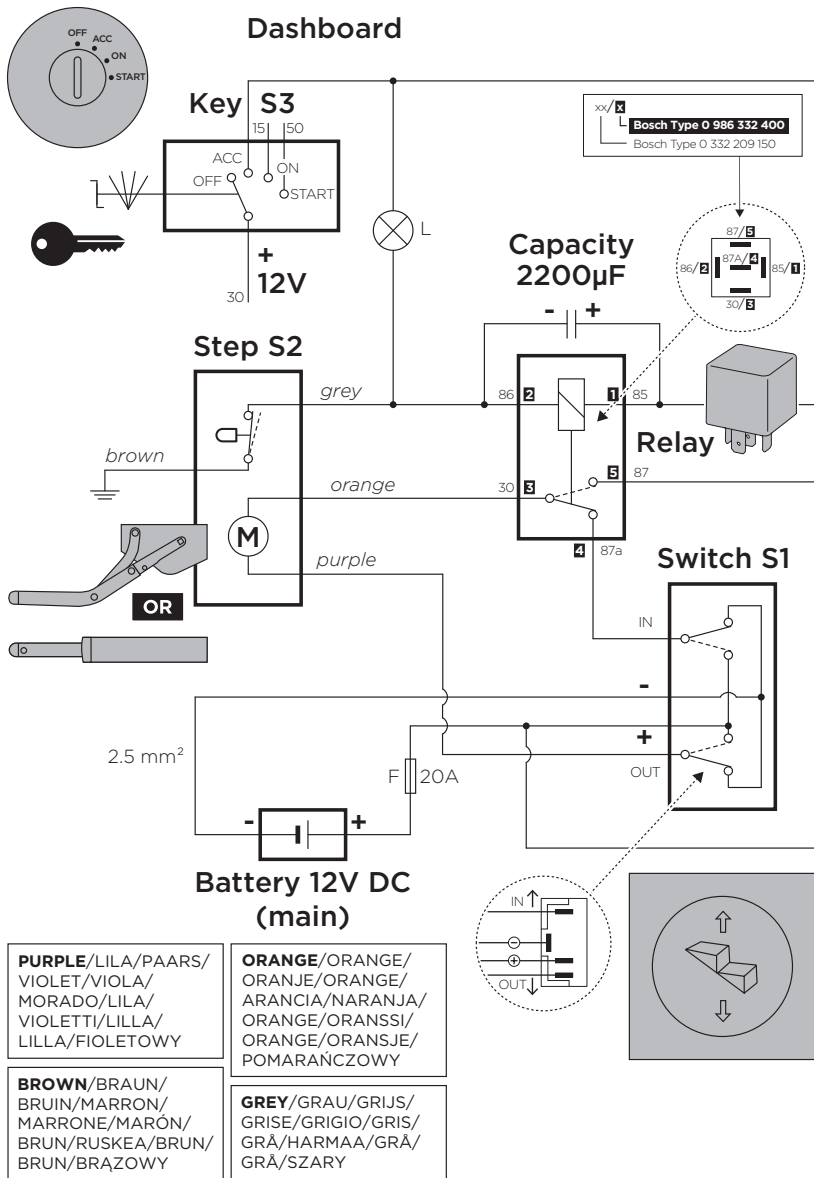
**PURPLE/LILA/PAARS/
VIOLET/VIOLA/
MORADO/LILA/
VIOLETTI/LILLA/
LILLA/FIOLETOWY**

**ORANGE/ORANGE/
ORANJE/ORANGE/
ARANCIA/NARANJA/
ORANGE/ORANSSI/
ORANGE/ORANSJE/
POMARAŃCZOWY**

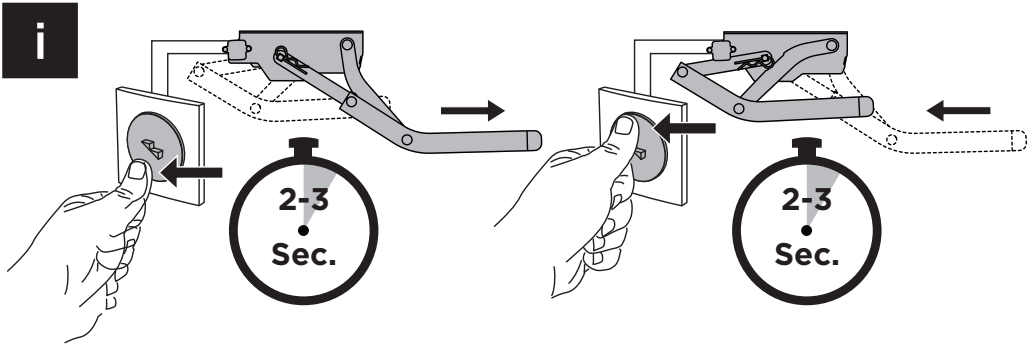
**BROWN/BRAUN/
BRUIN/MARRON/
MARRONE/MARÒN/
BRUN/RUSKEA/BRUN/
BRUN/BRAZOWY**

**GREY/GRAU/GRIJS/
GRISE/GRIGIO/GRIS/
GRÄ/HARMAA/GRÄ/
GRÄ/SZARY**

THULE STEP with OPTIONAL RELAY (308200) for AUTOMATIC RETRACTION



6 OPEN & CLOSE



7 MANUAL RELEASE

