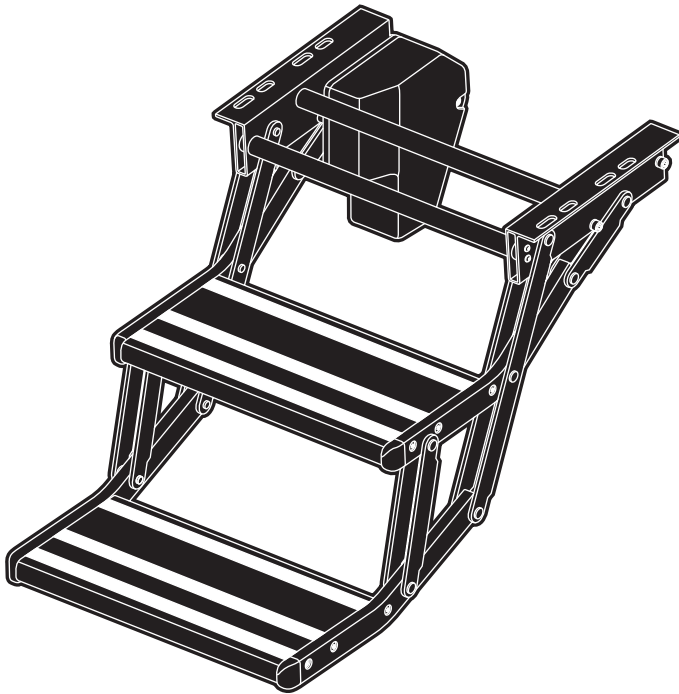


INSTALLATION + USE

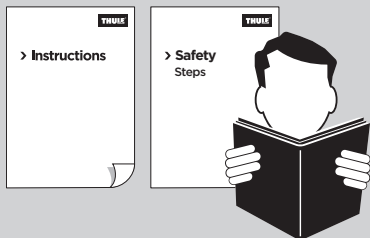
➤ Instructions

Thule Double Step 12V 380 - 440 - 500 Aluminium

307571 - 307572, 307579



EN STEP - INSTRUCTIONS



DE	Stufe - Anleitung
NL	Opstaprede - Instructies
FR	Marche-pied - Instructions
IT	Gradino - Istruzioni
ES	Escalón - Instrucciones
SV	Fotsteg - Instruktioner
FI	Askelma - Ohjeet
DA	Trin - Instruktioner
NO	Trinn - Instruksjoner

PL	Stopień - Instrukcje
PT	Degrau - Instruções
CS	Schod - Návod
SL	Stopnica - Navodila
TR	Basamak - Talimatlar
ZH	台阶 - 说明
JA	ステップ - 取扱説明書
KO	스텝 - 지침

USER

4

1 WARNINGS & INFO

4

Warnungen & Infos / Waarschuwingen & info / Avertissements & informations / Avvertenze & informazioni / Advertencias & información / Varningar & information / Varoituksia & tietoja / Advarsler & info / Advarsler & information / Ostrzeżenia & informacje / Avisos e informações / Varování a informace / Opozorila in informacije / Uyarılar ve Bilgiler / 警告和信息 / 警告と情報 / 경고 및 정보

2 OPEN & CLOSE

5

Öffnen und Schließen / Openen en sluiten / Ouvrir et fermer / Apri e chiudi / Abrir y cerrar / Öppna och stänga / Avaa ja sulje / Åben & Luk / Åpne og lukke / Otwórz i zamknij / Abrir e fechar / Otevřít a zavřít / Odpiranje in zapiranje / Açma ve Kapatma / 打开和关闭 / 開閉 / 열기 및 닫기

3 MAINTENANCE

5

Wartung / Onderhoud / Entretien / Manutenzione / Mantenimiento / Underhåll / Huolto / Vedligeholdelse / Vedlikehold / Konserwacja / Manutenção / Údržba / Vzdrževanje / Bakım / 维护 / メンテナンス / 유지 관리

4 MANUAL RELEASE

6

Manuelle Freigabe / Handmatige ontkoppeling / Déblocage manuel / Sgancio manuale / Liberación manual / Manuell frigöring / Manuaalinen vapautus / Manuel udløsning / Manuell utløsning / Demontaż ręczny / Desengate manual / Ruční odepnutí / Ročno odpenjanje / El ile kilit açma / 手动卸载 / 手動リリース / 수동 해제

INSTALLATION

8

5 CONTENT

8

Inhalt / Inhoudsopgave / Sommaire / Contenuto / Contenido / Innehåll / Sisällys / Indhold / Innhold / Treść / Índice / Obsah / Kazalo / İçerik / 目录 / 目次 / 목차

6 TOOLS

8

Werkzeuge / Gereedschappen / Outils / Strumenti / Herramientas / Verktøy / Työkalut / Værktøj / Verktøy / Narzędzia / Ferramentas / Nářadí / Orodja / Aletler / 工具 / ツール / 도구

7 INSTALLATION

9

Montage / Installatie / Installation / Installazione / Instalación / Montering / Asennus / Montering / Montering / Montaż / Instalação / Montáž / Nameštitev / Montaj / 安装 / 取り付け / 설치

8 ELECTRICAL INSTALLATION

12

Elektrische Installation / Elektrische installatie / Installation électrique / Installazione elettrica / Instalación eléctrica / Elinstallation / Sähköasennus / Elektrisk montering / Elektrisk montering / Instalacja elektryczna / Instalação eléctrica / Elektroinstalace / Električna namestitev / Elektrik Montaji / 电气装置 / 電動取り付け / 전기적 설치

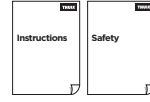
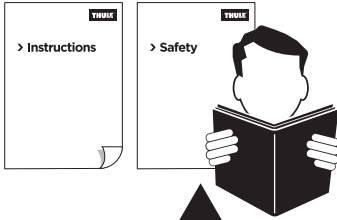
9 ACCESSORIES

15

Zubehör / Accessoires / Accessoires / Accessori / Accesorios / Tillbehör / Lisävarusteet / Tilbehør / Tilbehør / Akcesoria / Acessórios / Příslušenství / Dodatna oprema / Aksesuarlar / 配件 / アクセサリー / 액세서리

USER

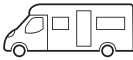
1 WARNINGS & INFO



OK



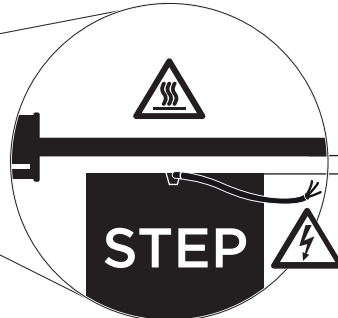
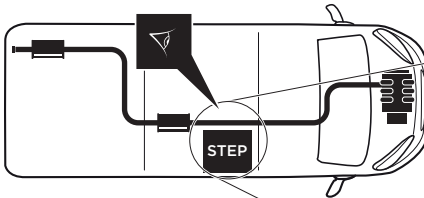
NOT
OK



7A

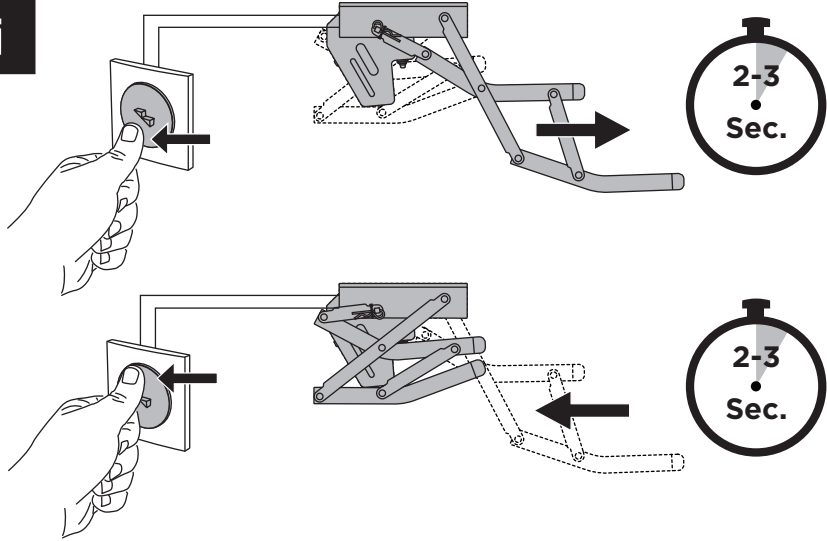


19A



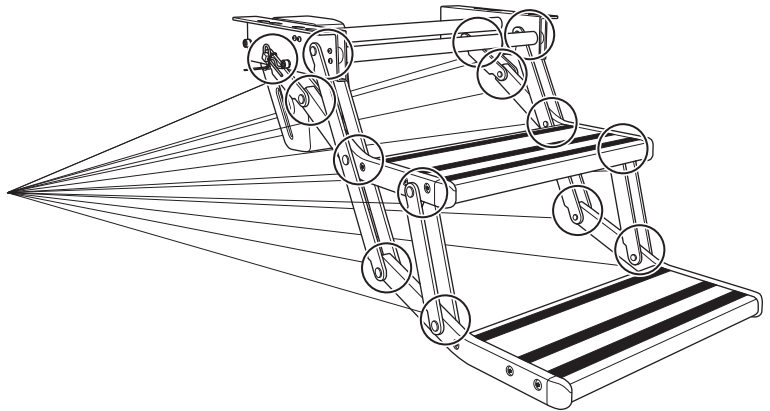
2 OPEN & CLOSE

i



3 MAINTENANCE

1

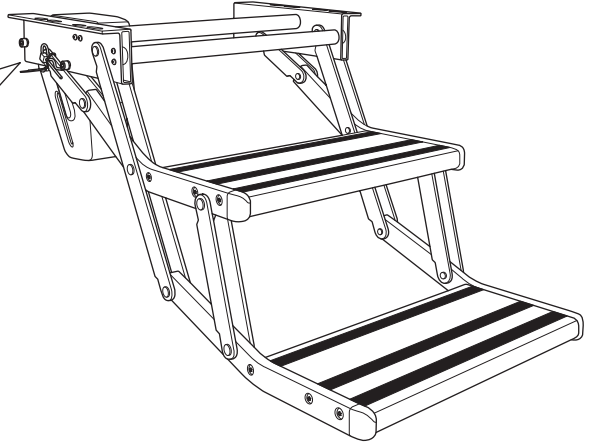
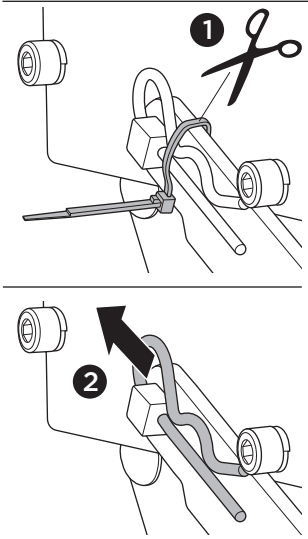


4 MANUAL RELEASE

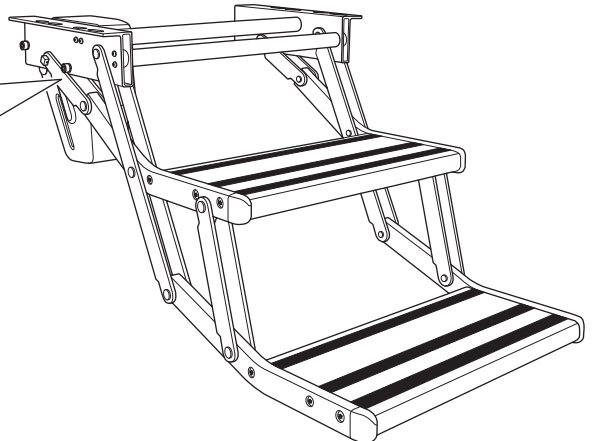
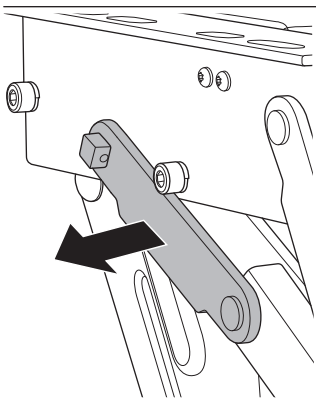
1



A

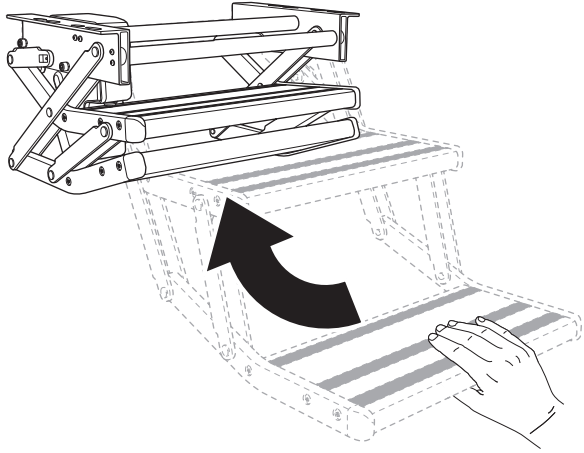


B

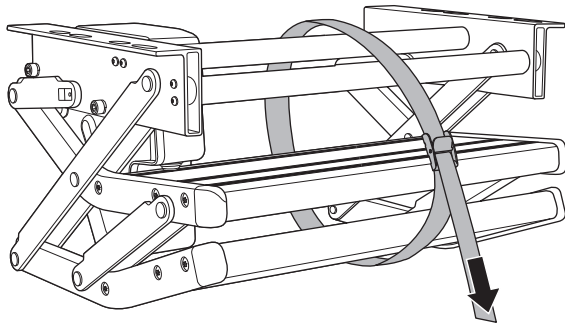


2

A

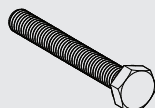
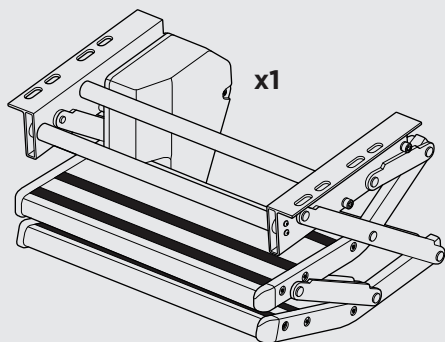


B



INSTALLATION

5 CONTENT



x4
M10 x 50 mm



x8
M10



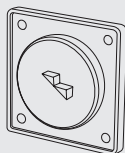
x4
M10



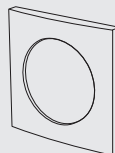
x4
F4,8 x 0,5 mm



x4
2,9 x 9,5 mm
TX10

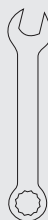


x1



x1

6 TOOLS



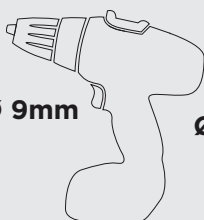
N° 13



N° 13



Ø 9mm



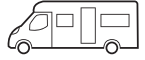
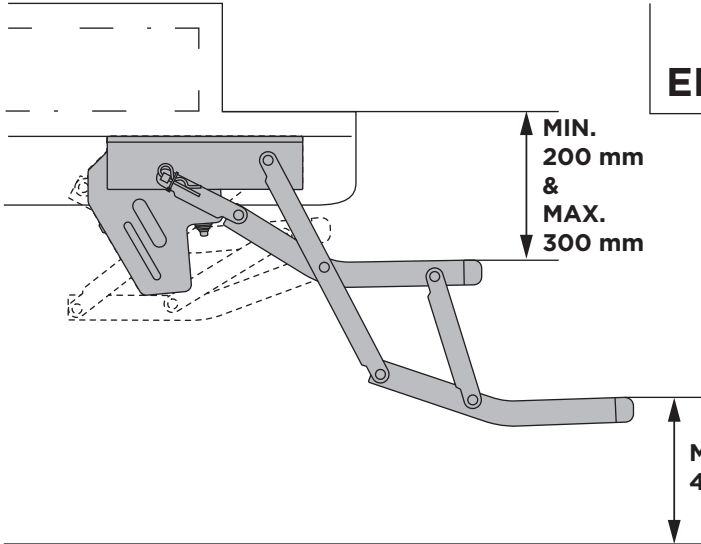
Ø48mm



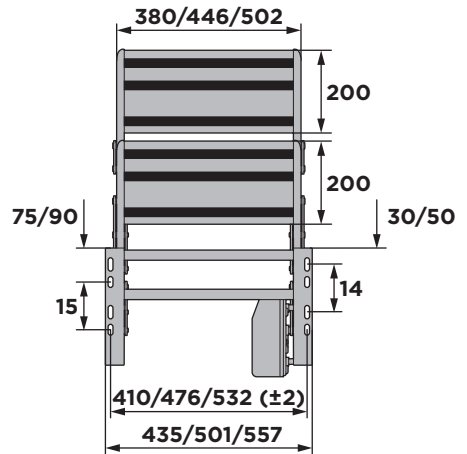
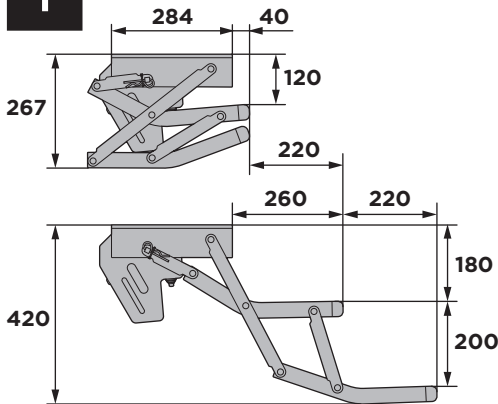
TX10



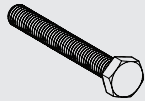
7 INSTALLATION



EN 1646-1



1



x4



x4



x4



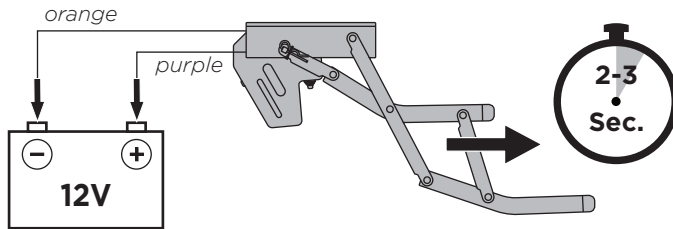
N° 13



N° 13

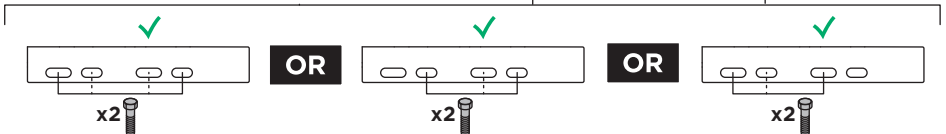
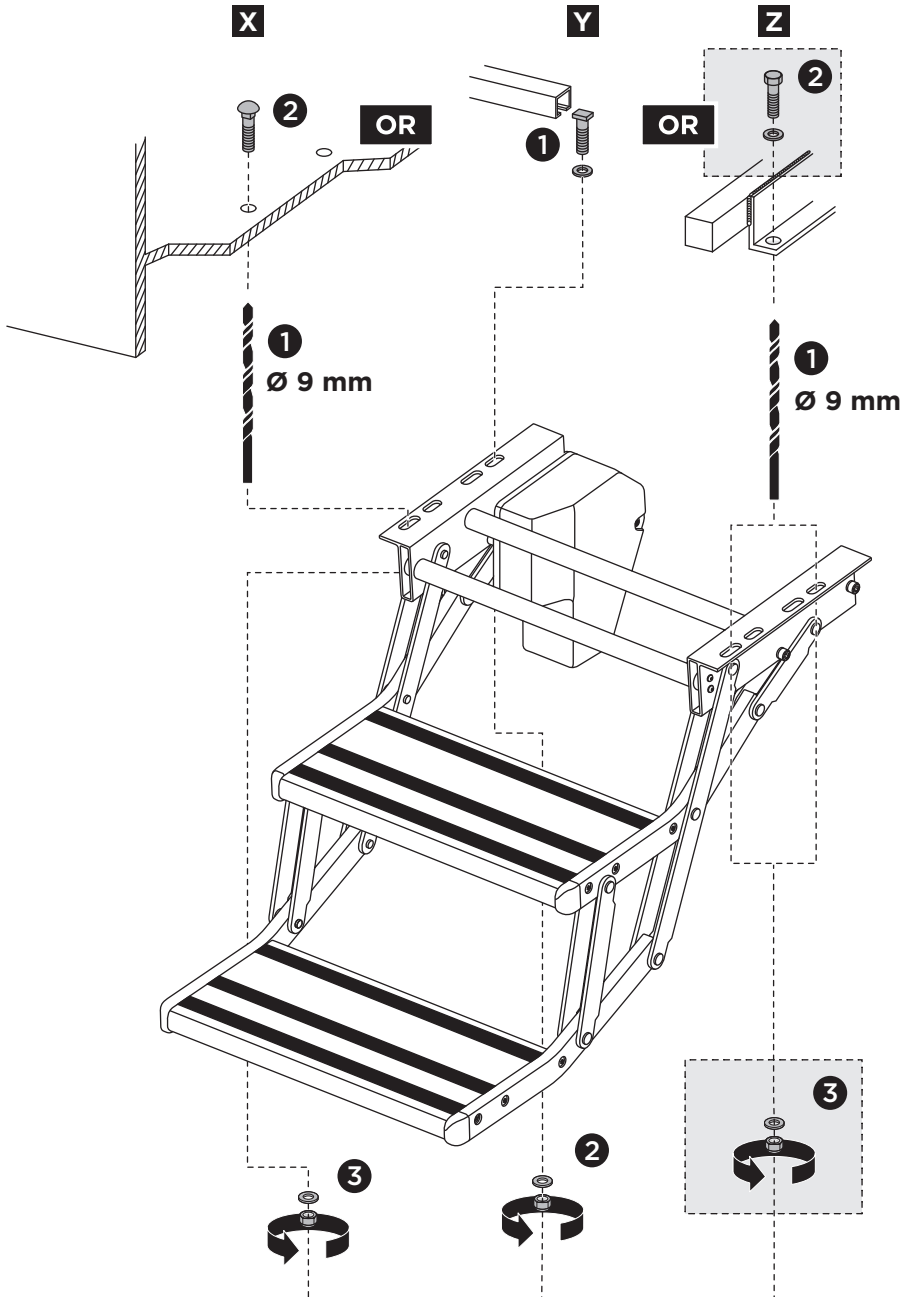


Ø 9 mm



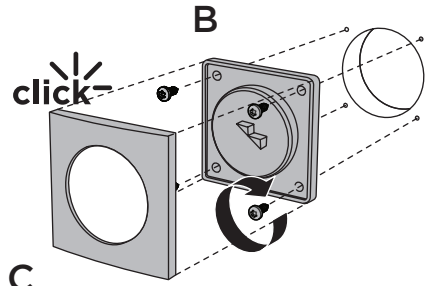
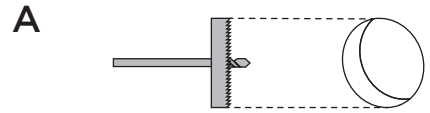
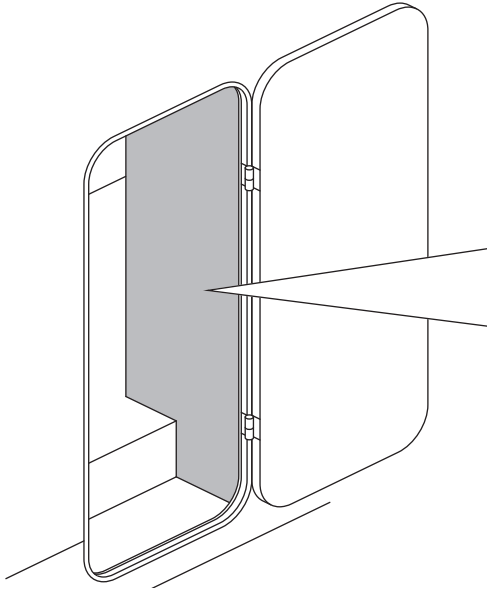
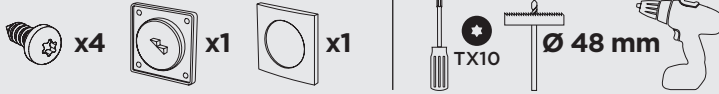
ORANGE / ORANGE /
 ORANJE / ORANGE /
 ARANCIA / NARANJA /
 ORANGE / ORANSSI /
 ORANGE / ORANSJE /
 POMARAŃCZOWY /
 LARANJA /
 ORANŽOVÁ /
 ORANŽNA / TURUNCU /
 / 橘色 / オレンジ / 오렌지

PURPLE / VIOLETT /
 PAARS / VIOLET /
 VIOLA / MORADO /
 LILA / VIOLETTI /
 LILLA / PURPUR /
 PURPUROWY /
 PÚRPURA / FIALOVÁ /
 / VIJOLIČNA / MOR /
 紫色 / 파랑 / 퍼플

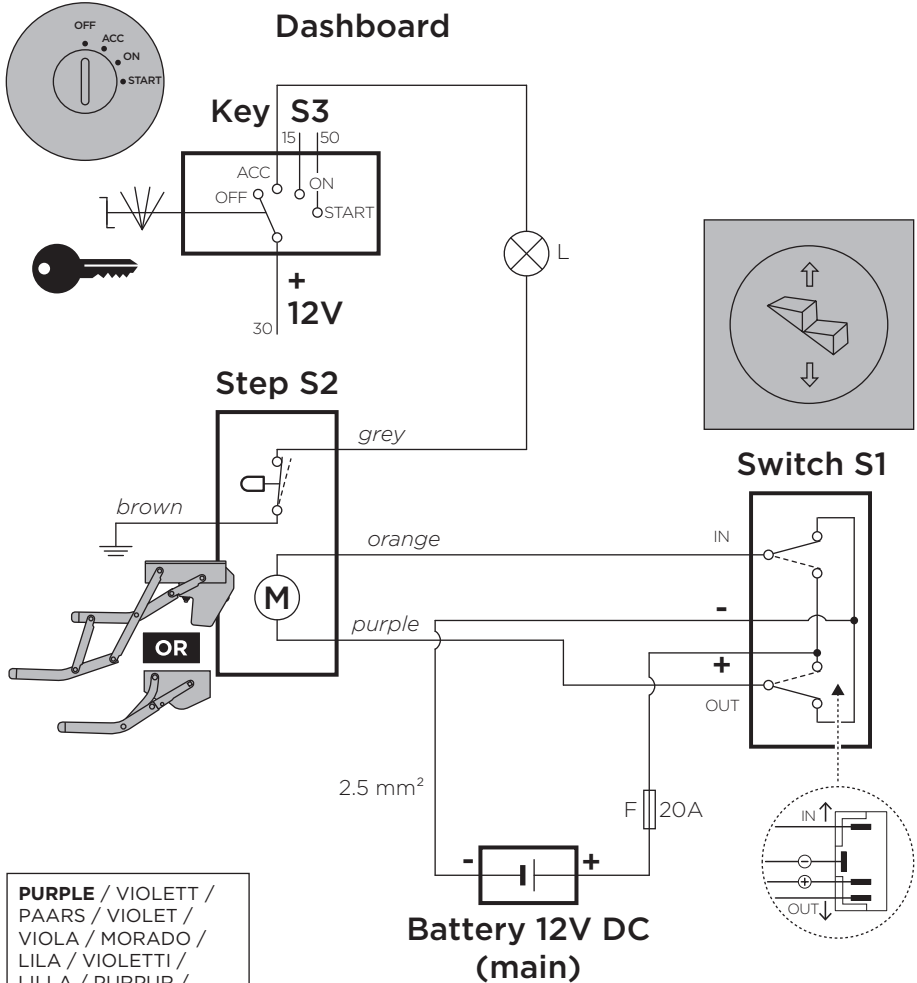


8 ELECTRICAL INSTALLATION

1



2 THULE STEP with WARNING LAMP (or BUZZER)



PURPLE / VIOLETT / PAARS / VIOLET / VIOLA / MORADO / LILA / VIOLETTI / LILLA / PURPUR / PURPUROWY / PÚRPURA / FIALOVÁ / VIJOLIČNA / MOR / 紫色 / パープル / 퍼플

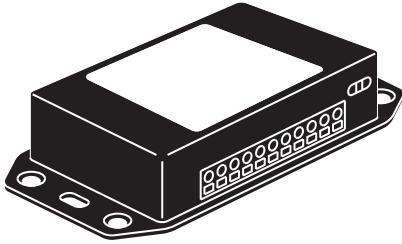
ORANGE / ORANGE / ORANJE / ORANGE / ARANCIA / NARANJA / ORANGE / ORANSSI / ORANGE / ORANSJE / POMARAŃCZOWY / LARANJA / ORANŽOVÁ / ORANŽNA / TURUNCU / 橘色 / オレンジ / 오렌지

GREY / GRAU / GRIJS / GRIS / GREY / GRIS / GRÅ / HARMAA / GRÅ / GRÅ / GREY / CINZA / ŠEDÁ / SIVA / GRI / 灰色 / 그레이 / 그레이

BROWN / BRAUN / BRUIN / MARRON / BROWN / MARRÓN / BRUN / RUSKEA / BRUN / BRUN / BROWN / MARROM / HNĚDÁ / RJAVA / KAHVERENGI / 棕色 / 브라운 / 브라운

9 ACCESSORIES

Electronic Control Unit (308812)



Relay for Automatic retraction x10 (308200)

