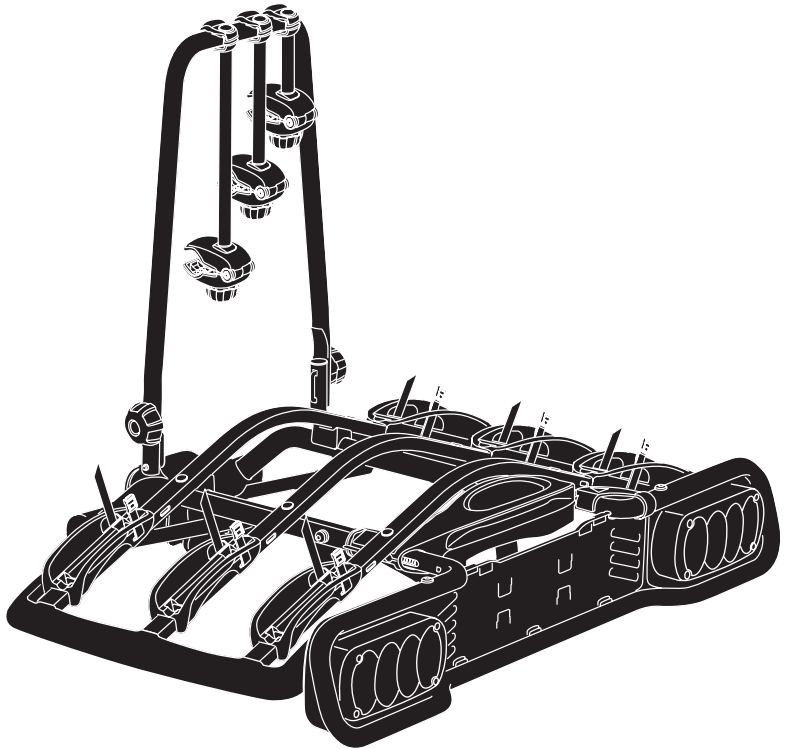


➤ Instructions

Thule EuroRide



EN Tow bar-mounted bike carrier
FR Porte-vélos sur boule d'attelage
ES Portabicicletas de bola de remolque
DE Fahrradträger für die Anhängerkupplung
NL Fietsdrager voor op de trekhaak
PT Suporte para bicicleta para engate
IT Portabici da installare sul gancio da traino
SV Dragkroksmonterad cykelhållare
DK Cykelholder, der er monteret på anhængertræk
NO Hengerfestemonteerte lasteholdere
FI Vetokoukkuun kiinnitettävä polkupyöräteline
IS Hjólagrind á dráttarkúlu
ET Haakekonksule paigaldatav jalgrattahoidik
LV Uz piekabes āķa uzstādāms velosipēdu turētājs
LT Prie gražulio tvirtinami dviračių laikikliai
RU Устанавливаемое на фаркопе крепление для велосипедов
UK Багажник для велосипедів, що монтується на буксирній штанзі
PL Bagażnik rowerowy montowany na haku holowniczym
CS Nosič jízdních kol s montáží na tažné zařízení
HU Vonóhorogra szerelhető kerékpártartó

RO Suport pentru bicicletă montat pe bara de tracțiune
SK Nosič bicyklov s montážou na ťažné zariadenie
SL Prtljažnik za kolesa za na vlečno kljuko
BG Багажник за велосипеди, монтиран на теглица
HR Nosač bicikla koji se postavlja na kuku za vuču
EL Σχάρα ποδηλάτου κατασάρου
TR Çeki demirine bağlanan bisiklet taşıyıcı
MT Pembawa basikal yang dipasang pada bar tunda

HE מנשא אופניים למרכב על או הגרירה

AR حامل الدراجة للتثبيت على قضيب المقطع

ZH (CN) 拖杆安装式托架

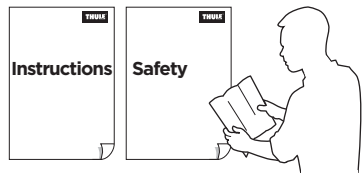
ZH (TW) 拖桿式自行車架

JA トウバーマウント型サイクルキャリア

KO 투우바 장착 자전거 캐리어

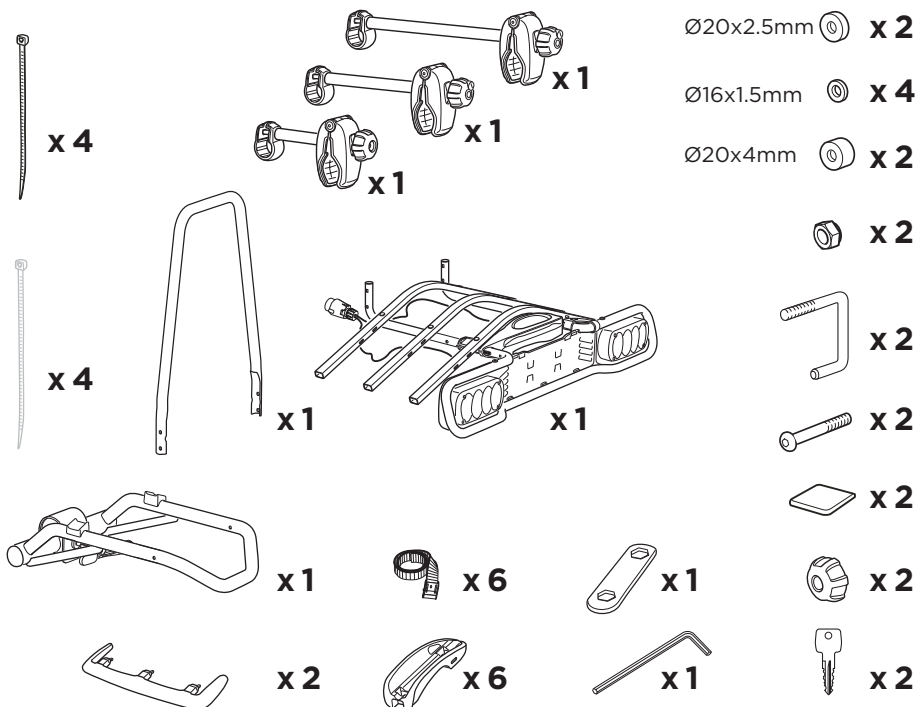
TH เครื่องยึดจับจักรยานแบบติดตั้งกับอุปกรณ์ลากพ่วงท้ายรถ

MS Gárier tar-roti immuntat b'virga g'háll-irmonkar

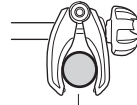


942000

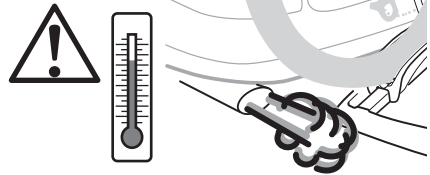
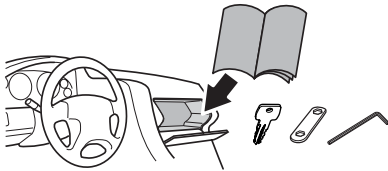
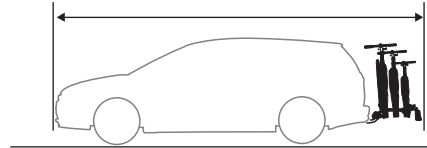
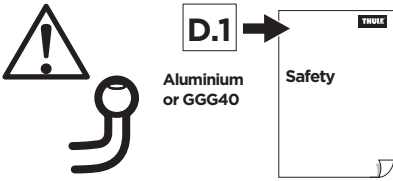
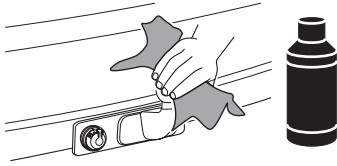
CITY CRASH
Complies with ISO norm



i



20-70 mm



i



40 kg

50 kg

60 kg

>65 kg



17,6 kg

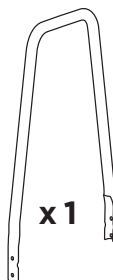
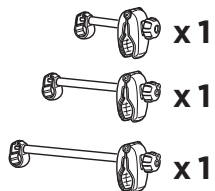
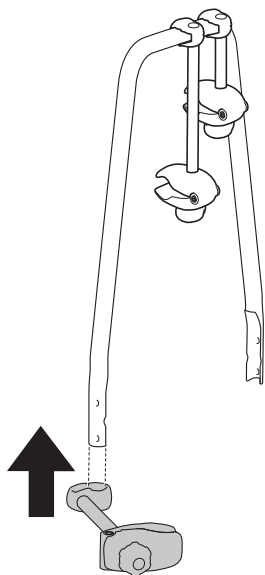
Max 22,4 kg

Max 32,4 kg

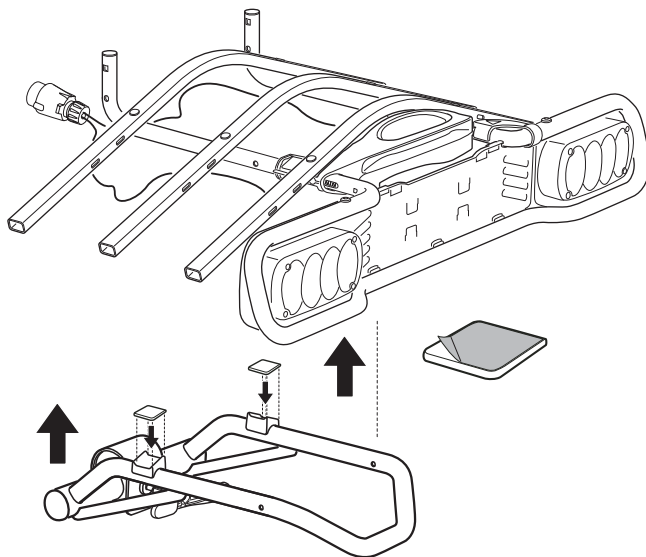
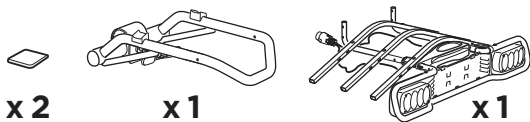
Max 42,4 kg

Max 45 kg






1

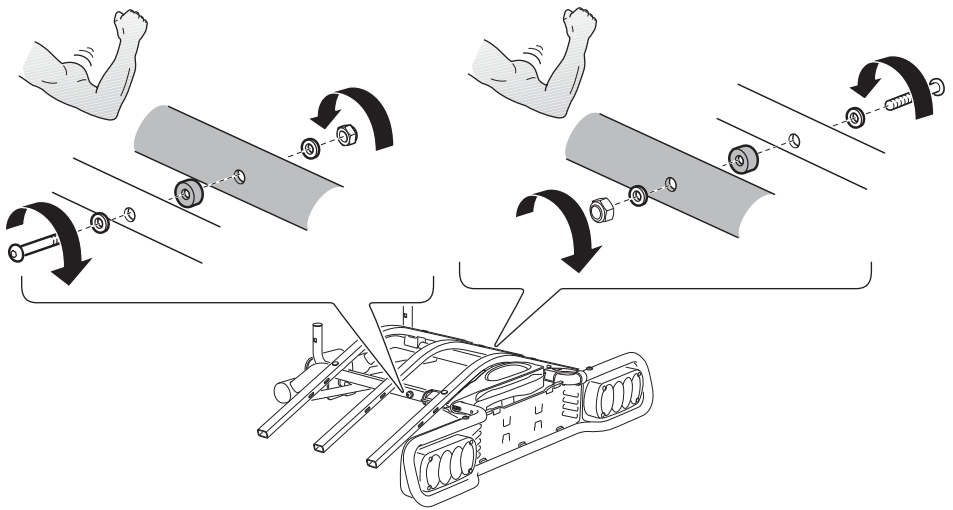


2



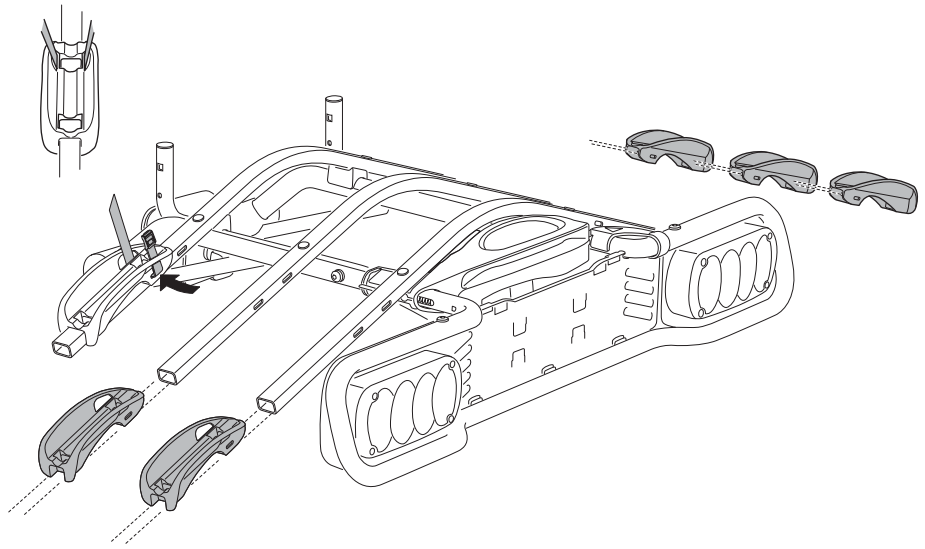
3

-  x2
-  x2
- $\text{\O}20 \times 4 \text{mm}$
- $\text{\O}16 \times 1.5 \text{mm}$
-  x2
-  x1
-  x1

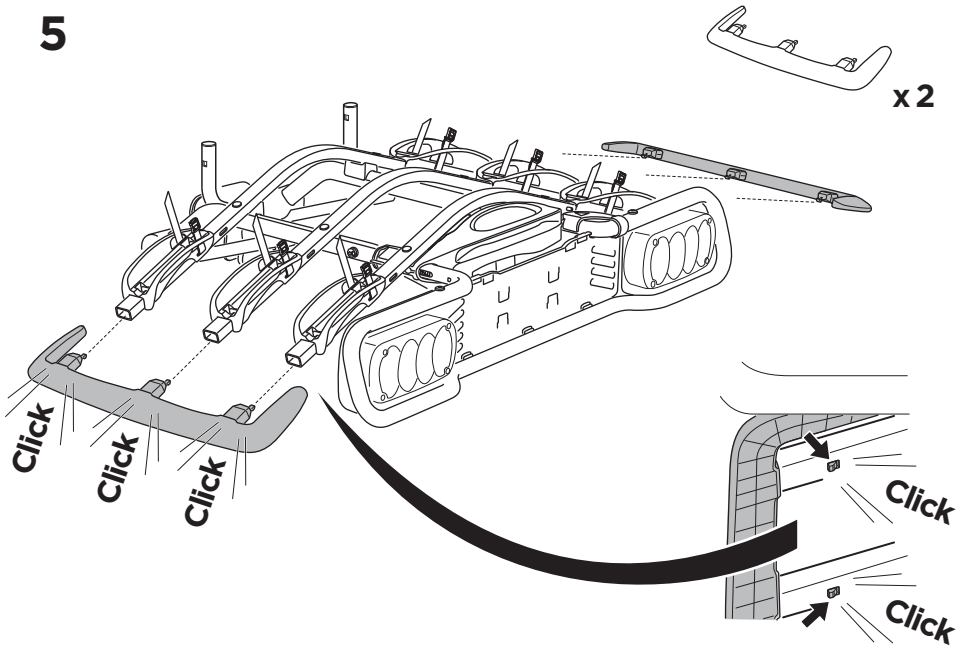


4

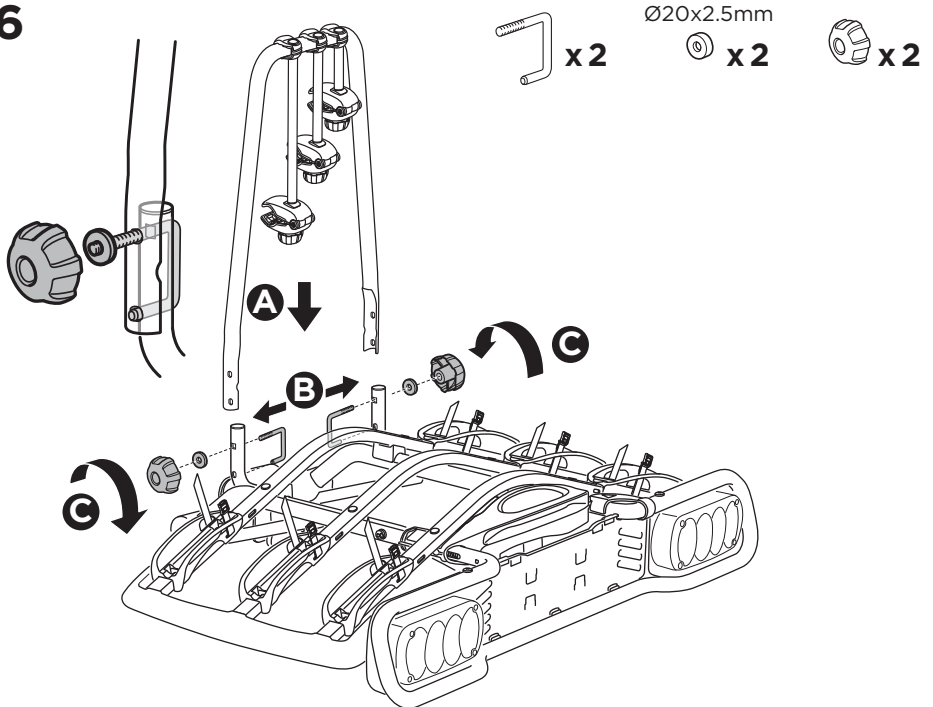
-  x6
-  x6

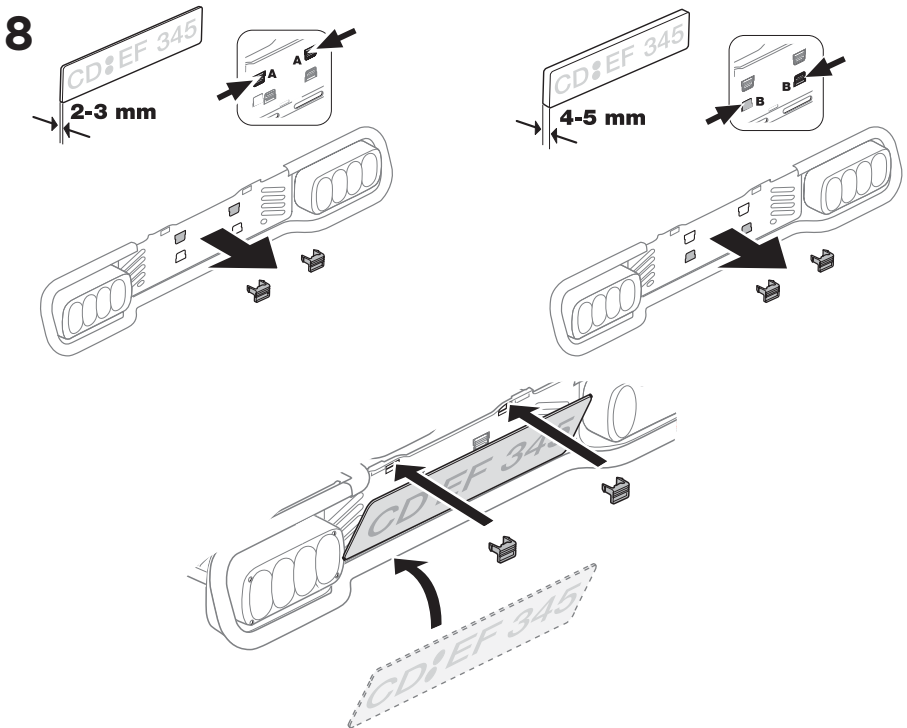
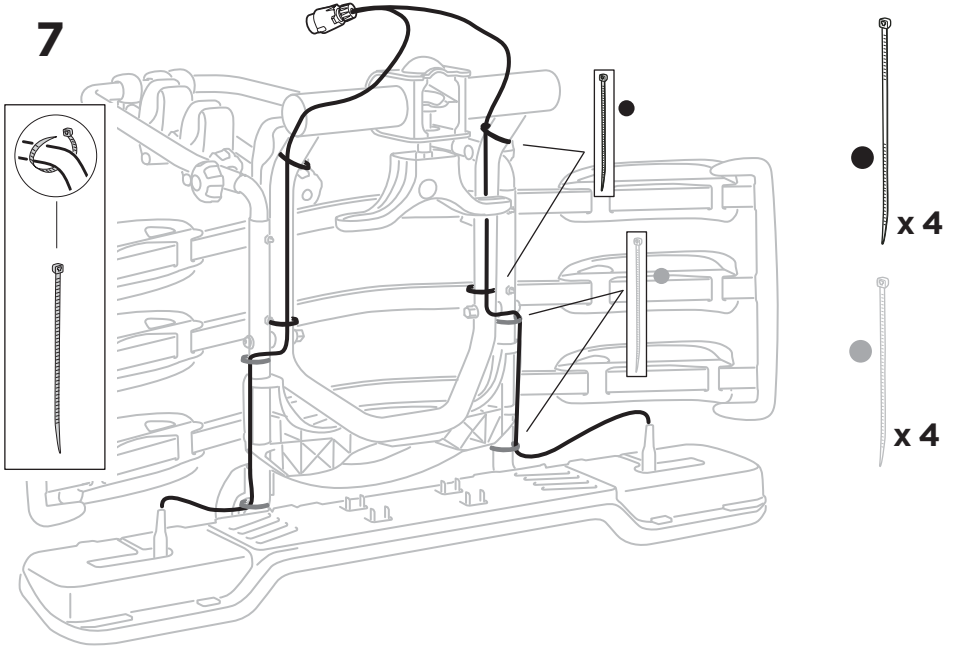


5

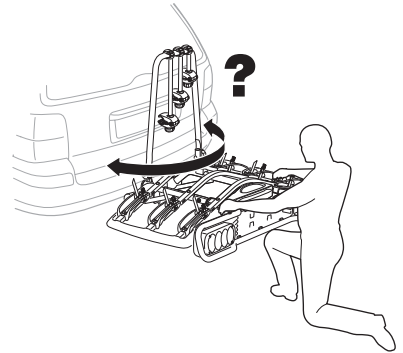
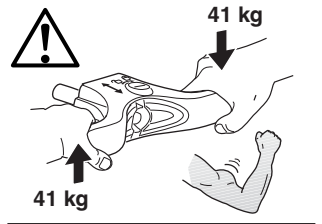
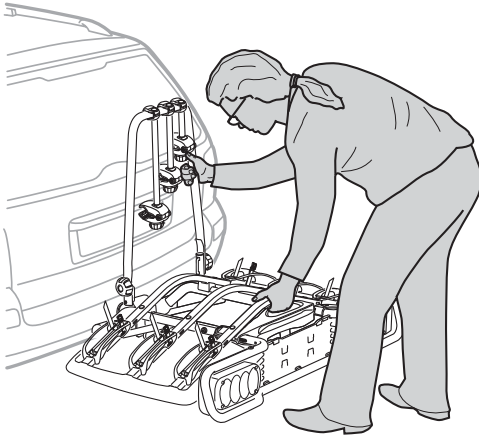
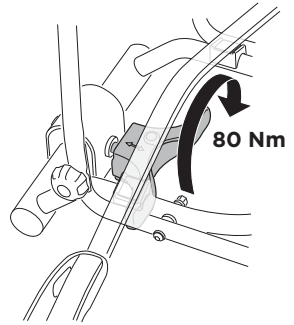
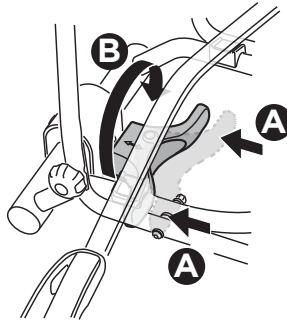
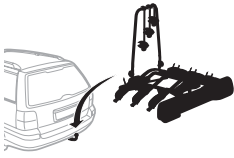


6

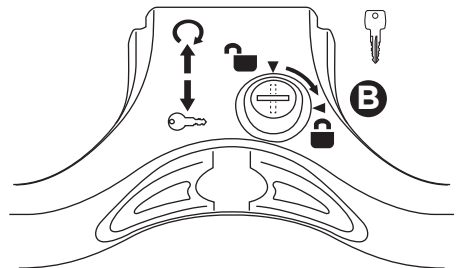
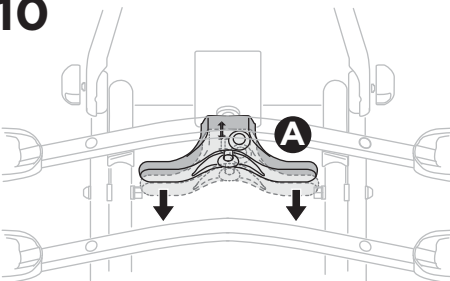




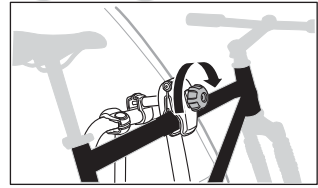
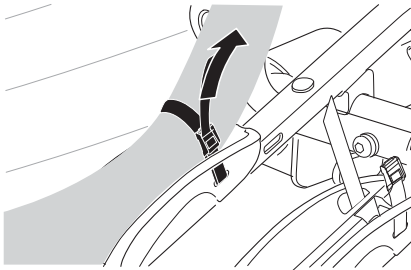
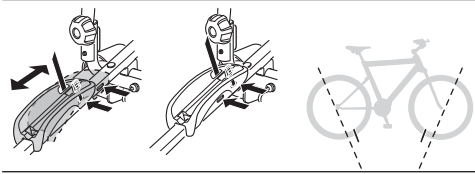
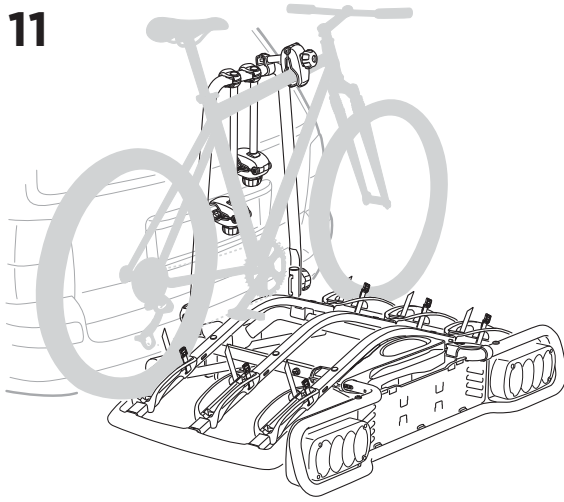
9



10

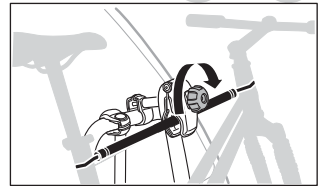


11

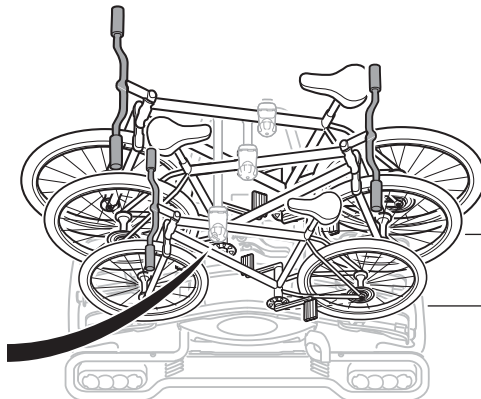
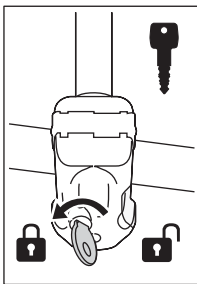


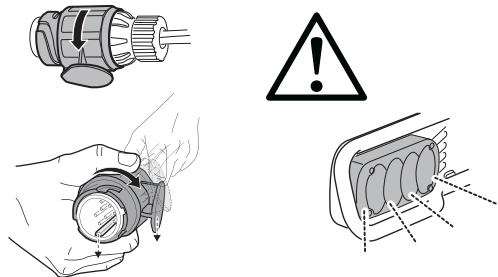
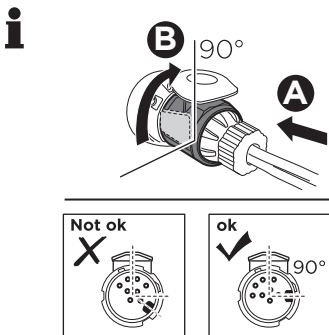
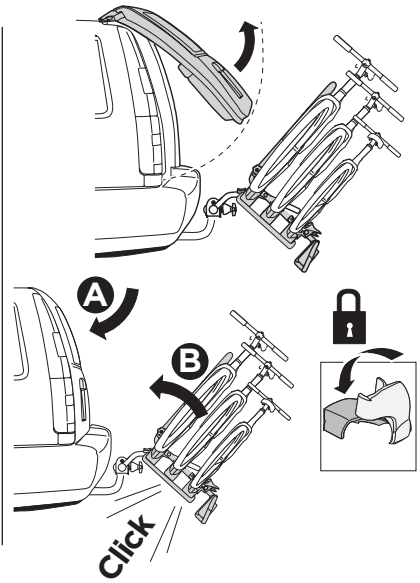
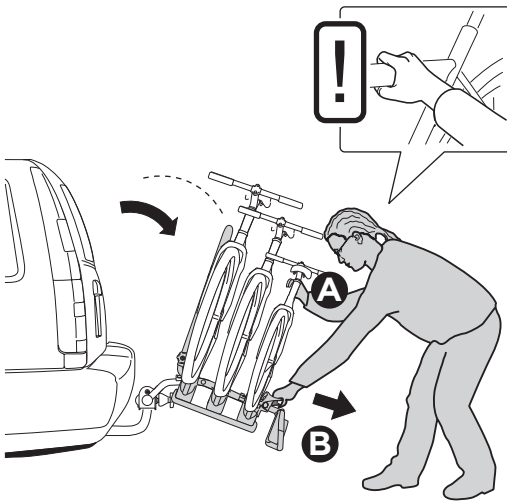
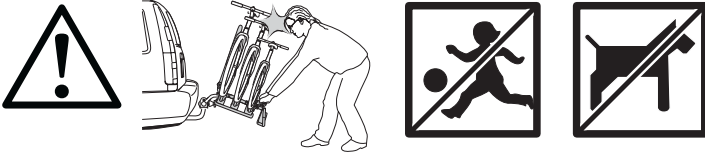
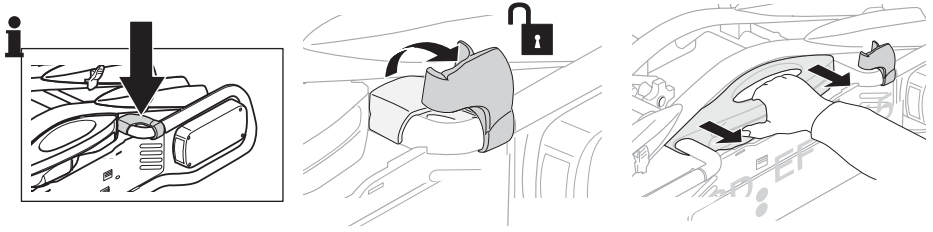
Thule Bike Frame Adapter

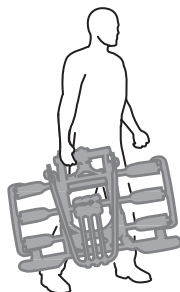
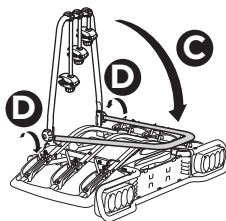
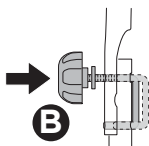
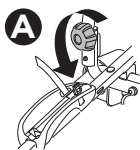
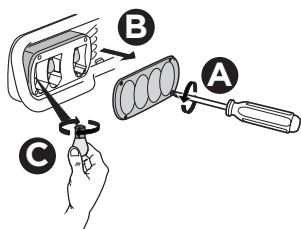
982



i





i

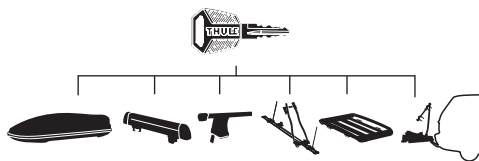
EN Accessories
FR Accessoires
ES Accesorios
DE Zubehör
NL Accessoires
PT Acessórios
IT Accessori
SV Tillbehör
DK Tilbehør

NO Tilbehør
FI Lisävarusteet
IS Aukabúnaður
ET Lisavarustus
LV Piederumi
LT Priedai
RU Аксессуары
UK Аксесуари
PL Akcesoria

CS Doplněk
HU Tartozékok
RO Accesorii
SK Príslušenstvo
SL Dodatki
BG Принадлежности
HR Dodaci
EL Εξαρτήματα
TR Aksesuarlar

MT Accessorji
HE אביזרים
AR ملحقات
ZH (CN) 附件
ZH (TW) 配件
JA アクセサリー
KO 액세서리
TH อุปกรณ์เสริม
MS Aksesori

Thule One-Key System

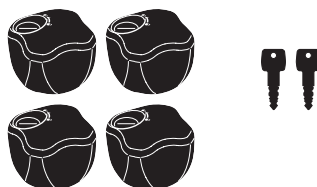


450400 (x4)
450600 (x6)
450800 (x8)
451200 (x12)
451600 (x16)

Thule Lockable Knob 526

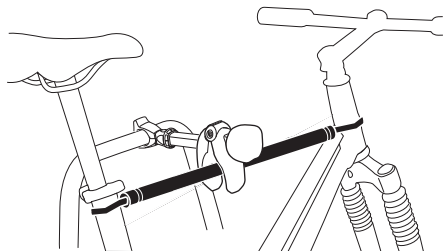


Thule Lockable Knob 527



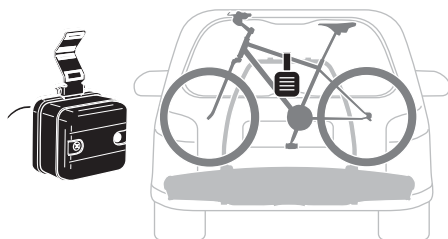
Thule Bike Frame Adapter

982



Thule 3rd Brake Light

9904



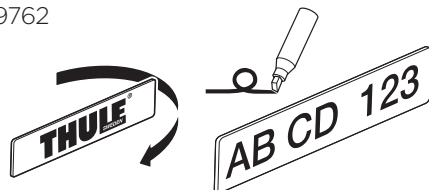
Thule Wheel Adapter

9772



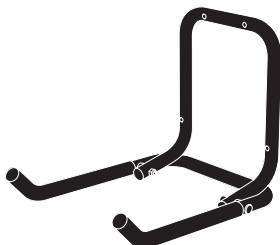
Thule Number Plate

9762



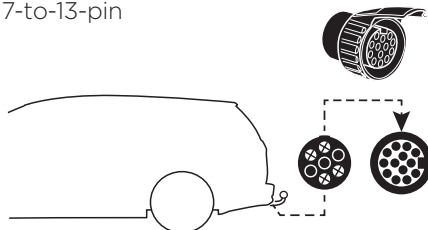
Thule Wall Hanger

9771



Thule Adapter 9906

7-to-13-pin



Thule Carbon Frame Protector

984

