



## Thule XT Kit 3046

# > Instructions

**NISSAN Primastar**, 4/5-dr Van, 02-06, 07-

**NISSAN Primastar**, 4/5-dr Van, 02-06, 07- (with high roof)

**OPEL Vivaro**, 4/5-dr Van, 01-06, 07-14

**OPEL Vivaro**, 4/5-dr Van, 01-06, 07-14 (with high roof)

**RENAULT Trafic**, 4/5-dr Van, 01-06, 07-14

**RENAULT Trafic**, 4/5-dr Van, 01-06, 07-14 (with high roof)

This kit is only for vehicles with fixpoint mounting.

**Weight Capacity Scenarios:**

- Scenario 1:  $xx\text{ kg} / xx\text{ lbs} + 6\text{ kg} / 13\text{ lbs} = \text{Max. } 100\text{ kg} / 220\text{ lbs}$
- Scenario 2:  $xx\text{ kg} / xx\text{ lbs} + 9\text{ kg} / 20\text{ lbs} = \text{Max. } 150\text{ kg} / 330\text{ lbs}$
- Scenario 3:  $xx\text{ kg} / xx\text{ lbs} + 12\text{ kg} / 26\text{ lbs} = \text{Max. } 200\text{ kg} / 440\text{ lbs}$

**Speed Limit Diagram:**

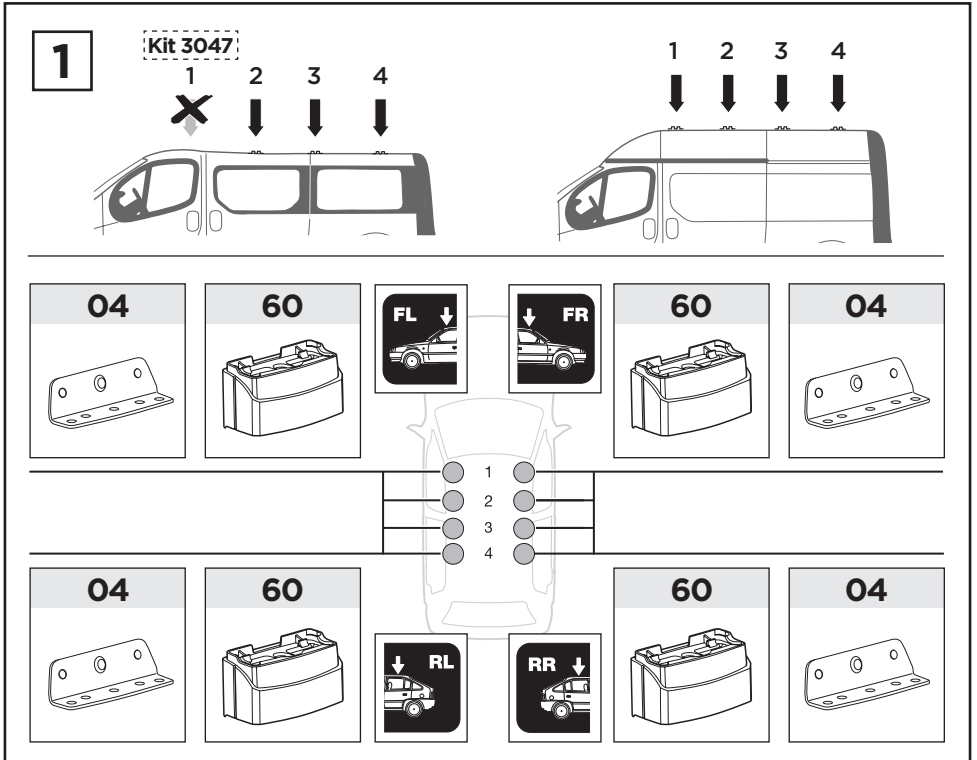
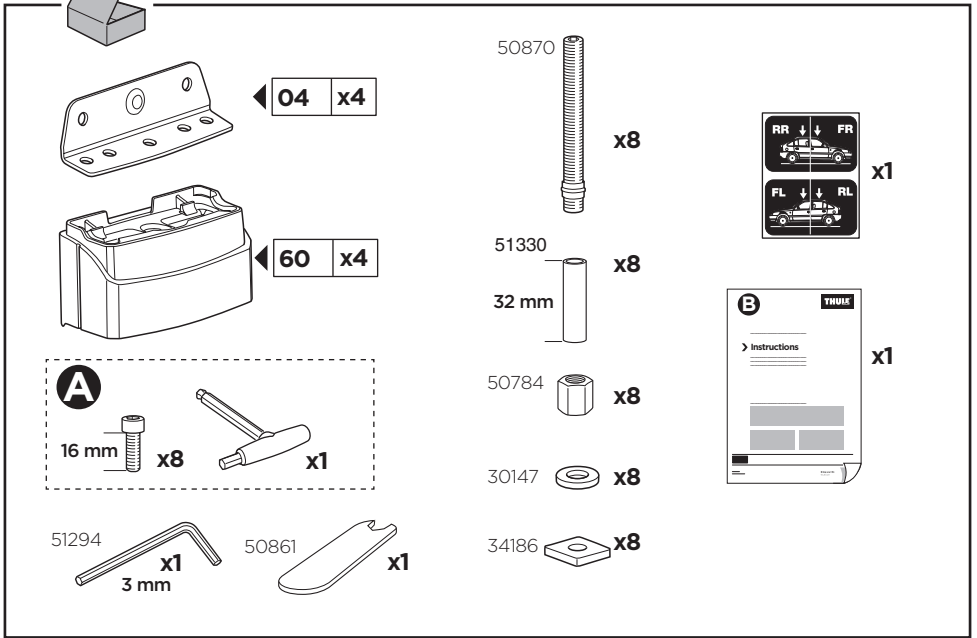
- 80 km/h / 50 Mph
- 130 km/h / 80 Mph
- 40 km/h / 25 Mph
- Warning: Exceeding 80 km/h / 50 Mph is prohibited.

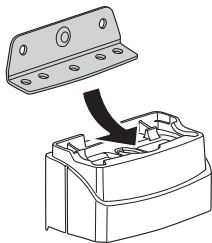
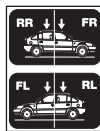
ISO 11154-E

183046

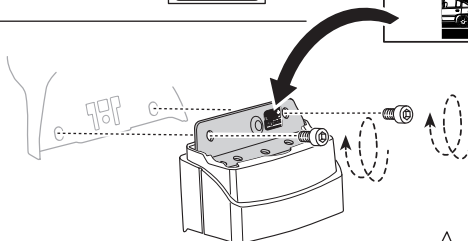
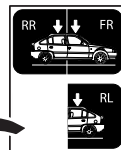
C.20160113  
509-3046-05

Bring your life  
thule.com

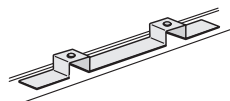
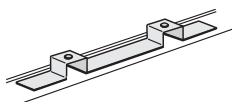


**2** A**B** A 16 mm x8

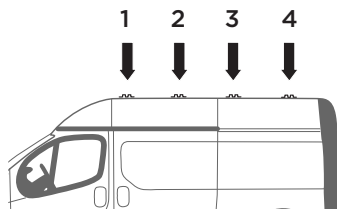
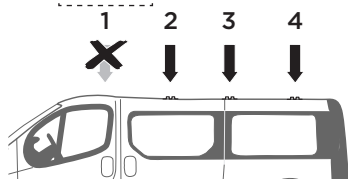
x1



<b>EN</b> Only a few turns	<b>ET</b> Ainult mõni pööre	<b>RO</b> Doar câteva rotiri
<b>DE</b> Nur wenige Umdrehungen	<b>LV</b> Tikai dažī apgriezieni	<b>HU</b> Csak néhány fordítás
<b>FR</b> Quelques tours uniquement	<b>LT</b> Tik keli pasukimai	<b>EL</b> Μόνο λίγες περιστροφές
<b>NL</b> Slechts enkele slagen	<b>PL</b> Wystarczy kilka obrotów	<b>TR</b> Yalnızca birkaç tur
<b>IT</b> Solo qualche giro	<b>RU</b> Только несколько оборотов	<b>AR</b> بعض دورات فقط
<b>ES</b> Sólo algunas vueltas	<b>UK</b> Лише декілька обертів	<b>HE</b> רק מספר סבובים
<b>PT</b> Noções básicas	<b>BG</b> Само няколко завъртания	<b>ZH</b> 仅几圈
<b>SV</b> Endast några varv	<b>CS</b> Pouze několik otáček	<b>JA</b> 2～3回転のみ
<b>DK</b> Kun nogle få omgange	<b>SK</b> Len niekoľko otáčok	<b>KO</b> 몇 번만 돌리면 됨
<b>NE</b> Bare noen få omdreininger	<b>SL</b> Le nekaj obratov	<b>TH</b> เพียงสองสามรอบ
<b>FI</b> Vain muutama kierros	<b>HR/BIH</b> Samo nekoliko okreta	

**i**

Kit 3047



**3**

x8

32 mm



x8



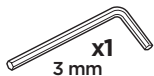
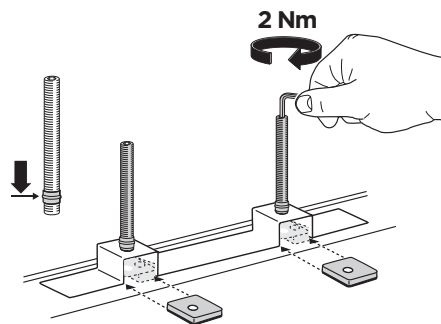
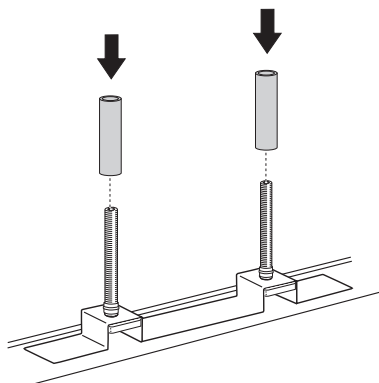
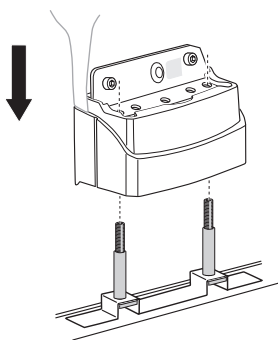
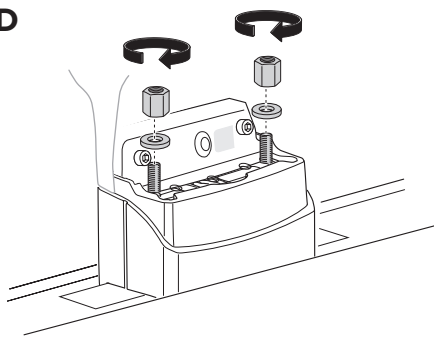
x8



x8



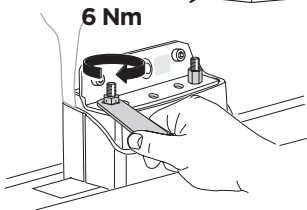
x8

x1  
3 mm**A****B****C****D****4****A**

x1



6 Nm

**B****A**

x1

6 Nm

