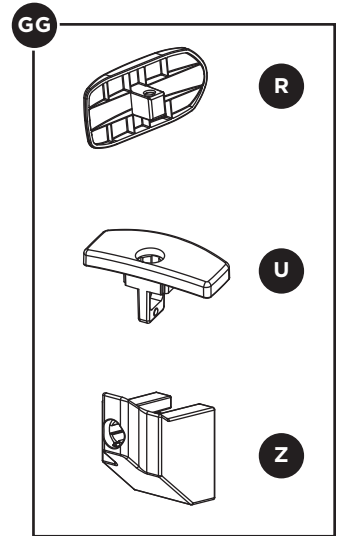
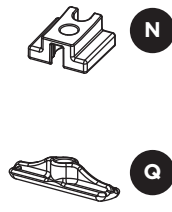
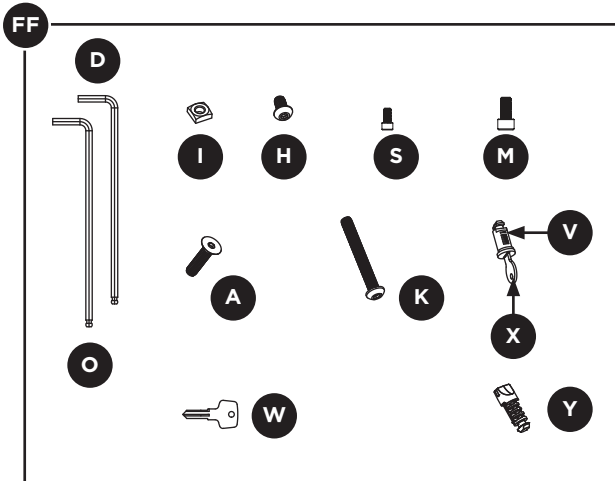
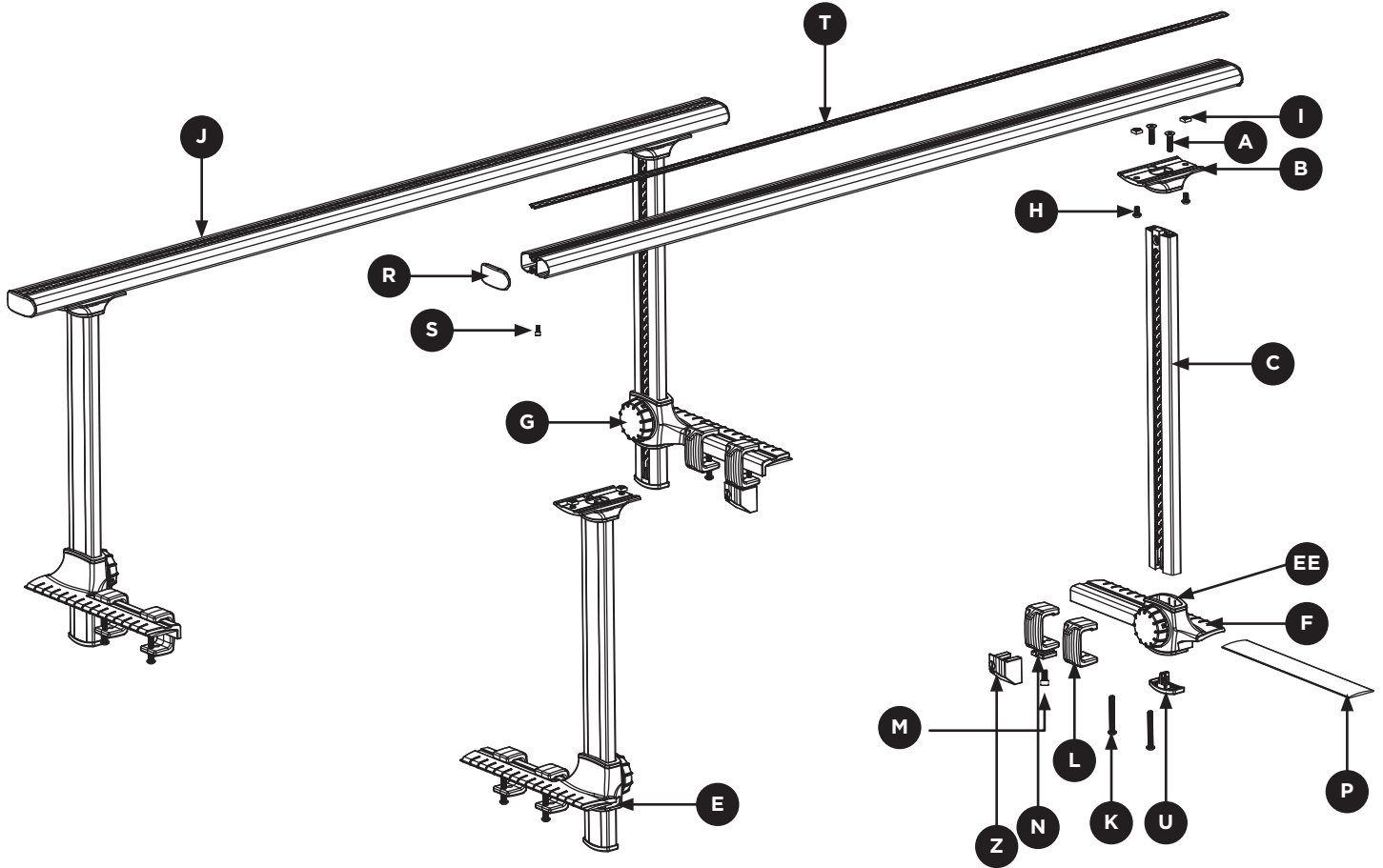


EN PARTS INCLUDED / ES PIEZAS INCLUIDAS / FR PIÈCES INCLUSES / PT PEÇAS INCLUSAS



EN part ES pieza FR pièce PT peça	EN description ES descripción FR description PT descrição	EN qty. ES cant. FR qté. PT qtd.
B	EN Saddle / ES Montura / FR Selle / PT Sela	4
C	EN Upright / ES Barra vertical / FR Montant / PT Barra vertical	4
E	EN Base assembly (front right, rear left) / ES Conjunto de base (delantero derecho, trasero izquierdo) FR Assemblage de la base (avant gauche, arrière droit) / PT Montagem da base (dianteira direita, traseira esquerda)	2
F	EN Base assembly (front left, rear right) / ES Conjunto de base (delantero izquierdo, trasero derecho) FR Assemblage de la base (avant gauche, arrière droit) / PT Montagem da base (dianteira esquerda, traseira direita)	2
G	EN Rack clamp knob / ES Perilla de la mordaza del portaequipajes FR Bouton de bride de support / PT Botão de rosca do grampo do rack	4
J	EN Crossbar / ES Mordaza para la base / FR Bride de base / PT Grampo para a base	2
L	EN Base clamp / ES apriete la correa / FR courroie avec boucle / PT amarra com presilha	8
N	EN T-Slide casting / ES Pieza fundida con deslizamiento en "T" FR Fixation de rainure moulée / PT Peça fundida corrediça em T	2
P	EN Rubber shim / ES Espaciador de goma / FR Cale en caoutchouc / PT Calço de borracha	4
Q	EN Clamp foot / ES Pie de la mordaza / FR Bride à pied / PT Base do grampo	8
T	EN Crossbar rubber strip / ES Tira de goma para travesaños FR Bande de caoutchouc de la barre transversale / PT Tira de borracha da barra transversal	2
AA	EN Load stop / ES tope de carga / FR butée de charge / PT retentor de carga	4
BB	EN Knob / ES perilla / FR bouton / PT botão de rosca	4
CC	EN T-bolt M8 x 26 mm / ES perno en T M8 x 26 mm / FR boulon en T M8 x 26 mm / PT parafuso em T M8 x 26 mm	4
DD	EN Washer M8 / ES arandela M8 / FR rondelle M8 / PT arruela M8	4
EE	EN Base assembly cap / ES Tapón del conjunto de base FR Capuchon d'assemblage de base / PT Tampa da montagem da base	4
FF	EN Fastener hardware bag / ES Bolsa de la tornillería de ajuste FR Sac de quincaillerie de fixation / PT Bolsa de ferragens de fixação	1
A	EN FHCS (Flat Head Cap Screw) 3/8 - 16 x 1.5" / ES Tornillo Allen de cabeza plana de 3/8-16 x 3,8 cm (1,5 pulg.) FR Vis à tête plate 3/8-16 x 1,5 po / PT CPCC (cap de parafuso de cabeça chata) 3/8 - 16 x 1,5 pol.	8
H	EN BHCS (Button Head Cap Screw) 3/8 - 16 x 5/8" / ES Tornillo Allen de cabeza semiesférica 3/8 - 16 x 5/8 pulg. FR Vis à tête ronde - 3/8 - 16 x 5/8 po / PT PACR (parafuso Allen de cabeça redonda) 3/8 - 16 x 5/8 pol.	8
I	EN UNC Square Nut 3/8 - 16 / ES Tuerca cuadrada de 3/8 - 16 FR Écrou à quatre pans à filetage UNC 3/8 - 16 / PT Porca quadrada UNC 3/8 - 16	8
K	EN BHCS (Button Head Cap Screw) 3/8 - 16 x 3" / ES Tornillo Allen de cabeza semiesférica de 3/8 - 16 x 3 pulg. FR Vis à tête creuse 3/8 - 16 x 3 po / PT PACR (parafuso Allen de cabeça redonda) 3/8 - 16 x 3 pol.	8
M	EN SHCS (Socket Head Cap Screw) 3/8 - 16 x 3/4" / ES Tornillo Allen de 3/8 - 16 x 3/4 pulg. FR Vis à tête creuse 3/8 - 16 x 3/4 po / PT Parafuso Allen 3/8 - 16 x 3/4 pol.	2
S	EN SHCS (Socket Head Cap Screw) M6 - 1 x 14 mm / ES Tornillo Allen M6 - 1 x 14 mm FR Vis à tête creuse M6 - 1 x 14 mm / PT Parafuso Allen M6 - 1 x 14 mm	4
D	EN 7/32" Ball Point Hex Key / ES Llave Allen de punta semiesférica de 7/32 pulg. FR Clé à boule 7/32 po / PT Chave hexagonal de ponta redonda de 7/32 pol.	1
O	EN 5/16" Ball Point Hex Key / ES Llave Allen de punta semiesférica de 5/16 pulg. FR Clé à boule 5/16 po / PT Chave hexagonal de ponta redonda de 5/16 pol.	1
V	EN Lock cylinder / ES Cerradura cilíndrica / FR Barillet / PT Cilindro de bloqueio	4
W	EN Change key / ES Llave de cambio / FR Clé de remplacement de barillet / PT Chave de troca	1
X	EN N-Series Key / ES Llave serie N / FR Clé série « N » / PT Chave série N	2
Y	EN Lock plug / ES Tapón de cierre / FR Bouchon de verrouillage / PT Plugue de trava	2
GG	EN Plastics hardware bag / ES Bolsa de la tornillería de plástico FR Sac de quincaillerie en plastique / PT Bolsa de ferragens de plástico	1
R	EN Crossbar endcap / ES Tapón de extremo para travesaños FR Capuchon d'extrémité de la barre transversale / PT Tampa de extremidade para barras transversais	4
U	EN Upright locking cap / ES Tapón con cerradura para barras verticales FR Capuchon de verrouillage de montant / PT Tampa de fecho para barras verticais	4
Z	EN Clamp lock housing / ES Cubierta de cerradura para mordazas FR Bâti de verrou de bride / PT Capa de trava de grampo	2



EN
WARNINGS / LIMITATIONS:

- This system has been designed with a maximum load capacity of 450 lbs. Do not exceed vehicle manufacturer's load limits.
- If used in conjunction with another type of load carrying system the lower weight capacity of the two systems should be followed.
- Tie down front and rear of all long loads to the vehicles bumpers for safe transport.
- Excessive rust in bed decreases carrying capacity and could result in system failure.
- Vehicles with bed liners could require modifications. Read through the instructions prior to beginning installation.
- Do not load the rack with items that block the Center High-Mounted Stop Lamp (CHMSL) when the vehicle is in motion.

ES
ADVERTENCIAS / LIMITACIONES:

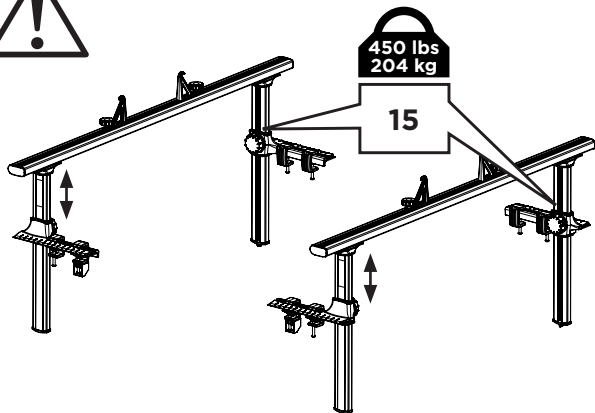
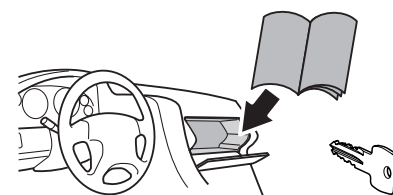
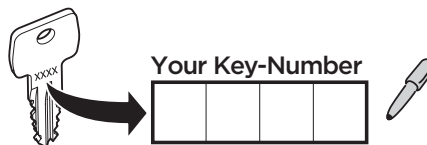
- Este sistema ha sido diseñado con una capacidad máxima de carga de 204 kg (450 lb). No supere los límites de carga indicados por el fabricante.
- Si se usa junto con otro tipo de sistema portacargas se debe seguir la capacidad de carga más baja de los dos sistemas.
- Para un transporte más seguro, ate la parte delantera y trasera de todos los cargamentos largos a los parachoques de los vehículos.
- La oxidación excesiva en la plataforma puede disminuir la capacidad de carga y podría resultar en un fallo del sistema.- No está diseñado para tandems ni bicicletas reclinadas.
- Los vehículos con recubrimientos de plataforma cubierta podrían necesitar modificaciones. Lea todas las instrucciones antes de empezar la instalación.
- No cargue el soporte con elementos que bloqueen el Luz Central de Alto Parada (Center High-Mounted Stop Lamp) cuando el vehículo en movimiento.

FR
AVERTISSEMENTS / LIMITATIONS :

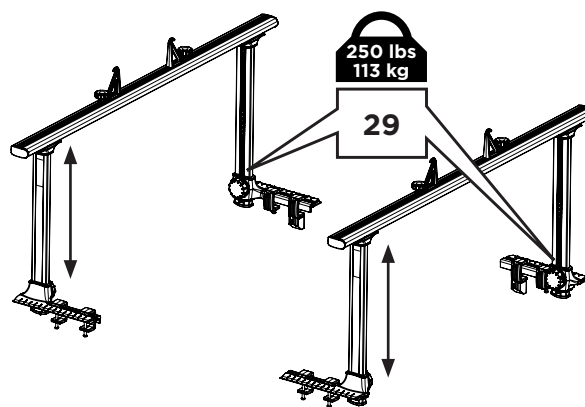
- Ce système a été conçu avec une capacité de charge maximale de 450 lb (204 kg). Ne pas dépasser la limite de charge fixée par le fabricant du véhicule.
- S'il est utilisé en conjonction avec un autre type de système de transport de charge, la capacité de charge la plus faible des deux systèmes doit être prise en compte.
- Arrimer l'avant et l'arrière de toutes les charges longues aux pare-chocs pour assurer la sécurité lors du transport.
- Un excès de rouille dans le plateau diminue la capacité de transport et peut entraîner une défaillance du système.
- Les véhicules dont le plateau est recouvert peuvent nécessiter des modifications. Lisez attentivement les instructions avant de commencer l'installation.
- Ne chargez pas le support avec des éléments qui bloquent le Feu d'Arrêt Élevé Central (Center High-Mounted Stop Lamp) lorsque le véhicule est en mouvement.

PT
AVISOS / LIMITAÇÕES:

- Este sistema foi projetado com uma capacidade de carga máxima de 204 kg (450 lb). Não exceda os limites de carga do fabricante do veículo.
- Se usado em conjunto com outro tipo de sistema de carregamento de carga, a capacidade de peso mais baixa dos dois sistemas deve ser obedecida.
- Amarre a parte da frente e de trás de todas as cargas longas ao para-choque do veículo para garantir a segurança do transporte.
- Excesso de ferrugem na caçamba diminui a capacidade de carregamento e pode resultar em falhas no sistema.
- Veículos com revestimento de caçamba podem precisar de modificações. Leia todas as instruções antes de começar a instalação.
- Não carregue o suporte com elementos que bloqueiam o Lâmpada de parada alta do centro (Center High-Mounted Stop Lamp) quando o veículo estiver em movimento.



- EN** 450 lbs rack weight limit at position 15 (half height) or lower
ES Límite de peso del rack de 450 lb en la posición 15 (media altura) o inferior
FR Limite de poids du support à 450 lb à la position 15 (demi-hauteur) ou inférieure
PT Limite de peso do rack de 450 lb na posição 15 (meia altura) ou inferior



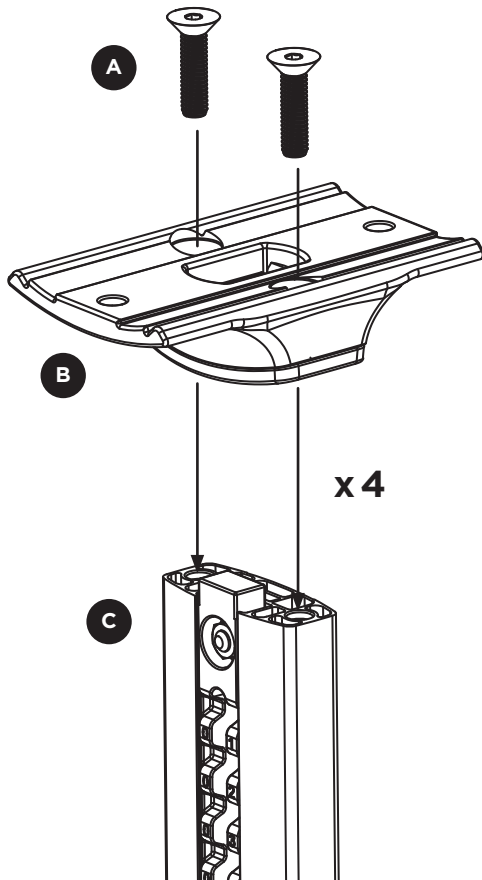
- EN** 250 lbs rack weight limit at position 29 / full height
ES Límite de peso del rack de 250 lbs en la posición 29 / altura completa
FR Limite de poids du support à 250 lb à la position 29 / pleine hauteur
PT Limite de peso do rack de 250 lbs na posição 29 / altura total

EN *Check your vehicles truck bed rail capacity before loading.
 *Include product weight (57 lbs) when calculating your bedrail capacity.
Max. load = carrier weight + any fitted carrier accessories + weight of load itself.

ES *Verifique la capacidad del riel de la cama del camión de sus vehículos antes de cargarlo.
 *Incluya el peso del producto (57 lbs) al calcular la capacidad del riel de la cama del camión.
Carga máx. = peso del soporte + cualquier accesorio de soporte instalado + peso de la carga en sí.

FR *Vérifiez la capacité de la caisse de votre camion avant le chargement
 *Inclure le poids du produit (57 lb) lors du calcul de la capacité de votre caisse de camion.
Charge maximale = poids du support + tous les accessoires de support montés + poids de la charge elle-même.

PT *Verifique a capacidade do caminhão de caminhões antes de carregar
 *Inclua o peso do produto (57 lbs) no cálculo da capacidade do caminhão de caminhões
Max. carga = peso do portador + quaisquer acessórios de porta-aviões instalados + peso da carga em si.

1**EN**

Attach Saddles (B) to tops of Uprights (C) and secure with two 1 1/2" Flat Head Cap Screws (A). Torque to 32 ft-lbs using 7/32" Allen Key (D).

ES

Coloque las monturas (B) en la parte superior de las barras verticales (C) y asegúrelas con dos tornillos Allen de cabeza plana de 1 1/2 pulg. (A). Aplique un torque de 32 lb-pie con la llave Allen de 7/32 pulg. (D).

FR

Placez les selles (B) sur les supports verticaux (C) et fixez-les avec des vis à tête plate de 1 1/2 po (A). Serrez à un couple de 32 lb-pi à l'aide de la clé Allen de 7/32 po (D).

PT

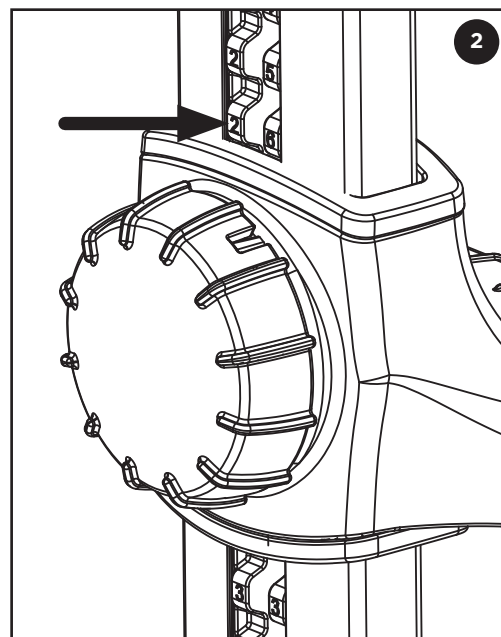
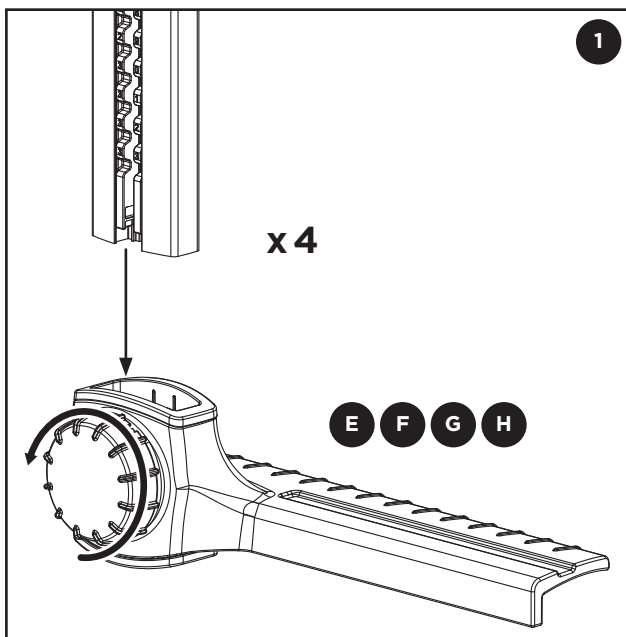
Monte as selas (B) na parte superior das barras verticais (C) e fixe-as com dois caps de parafusos de cabeça chata de 1 1/2 pol. (A). Aplique um torque de 32 pés-libras com uma chave Allen de 7/32 pol. (D).

EN NOTE: Thread Flat Head Cap Screws by hand first to avoid cross threading bolt. When tightening, ensure Allen Key is fully seated to avoid stripping.

ES NOTA: Primero ajuste los tornillos Allen de cabeza plana con la mano, para no dañar la rosca. Antes de ajustar los tornillos Allen de cabeza plana, asegúrese de que la llave Allen calce perfectamente, de manera que no resbale.

FR REMARQUE : Serrez la vis à tête plate à la main pour éviter de fausser le filetage du boulon. Assurez-vous que la clé Allen est au fond afin d'éviter d'endommager la vis.

PT OBSERVAÇÃO: Primeiro, rosqueie os parafusos de cabeça chata manualmente, para não espanar a rosca. Ao apertar os parafusos, verifique se a chave Allen está bem posicionada, a fim de evitar danificá-los.

2

- EN** On Base Assemblies (E/F/G/H), loosen QuickDials and insert pre-assembled Uprights with black Gear Rack facing towards QuickDial. Make sure Base Assembly T-Bolts slide into Gear Rack channels.

ES En los conjuntos de base (E/F/G/H), afloje las perillas QuickDial e inserte las barras verticales ya armadas, con la cremallera de engranajes orientada hacia la perilla. Asegúrese de que los pernos en T de los conjuntos de base se deslicen dentro de los canales de la cremallera de engranajes.

FR Sur les assemblages des bases (E/F/G/H), desserrez les boutons QuickDial et insérez un montant préassemblé, le côté noir du support d'équipement orienté dans la même direction que le bouton. Assurez-vous que les boulons en T des assemblages des bases glissent dans les rainures des supports d'équipement.

PT Nas montagens de base (E/F/G/H), afrouxe os botões de rosca QuickDial e insira as barras verticais já montadas, com o rack de engrenagens orientado para o botão de rosca. Assegure-se de que os parafusos em T da montagem da base deslizem pelos dentes do rack de engrenagens.
- EN** Using numbered gears on Gear Rack (1-33), identify a temporary height setting and tighten QuickDial.

ES Con los engranajes numerados en la cremallera de engranajes (1-33), establezca una configuración de altura provisoria y ajuste la perilla QuickDial.

FR Déterminez une hauteur temporaire à l'aide des encoches numérotées à l'intérieur d'un montant (1-33) et serrez le bouton QuickDial.

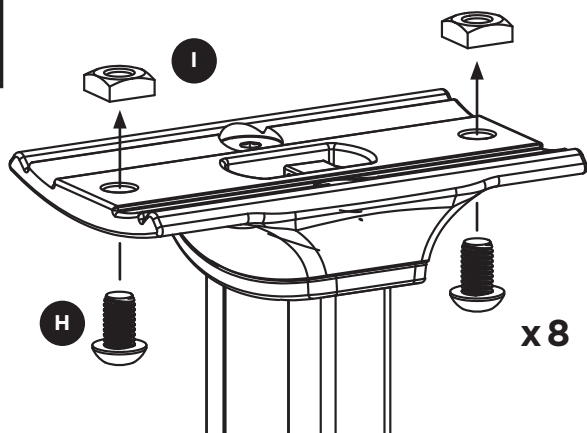
PT Utilize as engrenagens numeradas no rack de engrenagens (1-33) para determinar uma altura provisória. Em seguida, aperte o botão de rosca QuickDial.

EN TIP: While inserting Upright, slowly move QuickDial back and forth to help seat T-Bolt into Gear Rack Track.

ES CONSEJO: Al momento de colocar la barra vertical, mueva lentamente la perilla QuickDial hacia adelante y hacia atrás para que el perno en "T" encaje en el trayecto de la cremallera de engranajes.

FR CONSEIL : En insérant le montant, tournez lentement le bouton QuickDial dans un sens et dans l'autre pour faciliter le glissement des boulons en T dans le rail.

PT DICA: Ao inserir a barra vertical, gire lentamente o botão de rosca QuickDial nos dois sentidos para facilitar o encaixe do parafuso em T no trilho do rack de engrenagens.

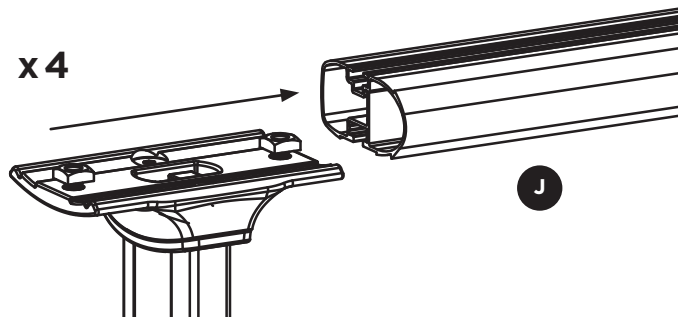
3

EN Insert 5/8" Button Head Cap Screws (H) through bottoms of Saddles and thread loosely into Square Nuts (I). Make sure flat sides of Square Nuts are facing down towards Saddles.

ES Coloque los tornillos Allen de cabeza semiesférica de 5/8 pulg. (H) a través de la parte inferior las monturas y atornillelos ligeramente en las tuercas cuadradas (I). Asegúrese de que los lados planos de las tuercas cuadradas estén orientados hacia las monturas.

FR Insérez des vis à tête ronde de 5/8 po (H) sous les selles et vissez sans serrer les écrous à quatre pans (I). Assurez-vous que les côtés plats des écrous à quatre pans sont orientés vers le bas et les selles.

PT Insira parafusos de cabeça redonda de 5/8 pol. (H) através da parte inferior das selas e rosqueie-os nas porcas quadradas (I) sem fazer força. Assegure-se de que as faces planas das porcas quadradas estejam direcionadas para as selas.

4

EN Slide Square Nuts at top of Saddle onto bottom Crossbar (J) t-slot. Make sure tapered side of crossbar is facing towards the truck cab. Crossbar should remain loosely assembled for later adjustment.

Repeat at other side of Crossbar, and follow same steps for second Crossbar and Base Assembly.
See instructions p.1 for correct orientation of Crossbars and Base Assemblies.

ES En la parte superior de la montura, coloque las tuercas cuadradas deslizándolas por la ranura en "T" inferior del travesaño (J). Asegúrese de que el lado más estrecho del travesaño esté dispuesto hacia la cabina de la camioneta. El travesaño debe quedar flojo para ajustarlo más tarde.

Repita este procedimiento del otro extremo del travesaño y realice los mismos pasos para el segundo travesaño y para el conjunto de base. Consulte la página 1 de las instrucciones para conocer la orientación correcta de los travesaños y los conjuntos de base.

FR Faites glisser les écrous à quatre pans situés sur le dessus de la selle dans la rainure au bas de la barre transversale (J). Assurez-vous que le côté effilé de la barre transversale est orienté vers la cabine de la camionnette. L'assemblage de la barre transversale doit être lâche pour permettre un ajustement ultérieur.

Répétez à l'autre extrémité de la barre transversale; ensuite, reprenez ces étapes pour la deuxième barre transversale et les assemblages des bases. Consultez les instructions de la page 1 sur l'orientation des barres transversales et des assemblages des bases.

PT Na parte superior da sela, insira as porcas quadradas na abertura em T da parte inferior da barra transversal (J). Assegure-se de que o lado mais estreito da barra transversal esteja direcionado para a cabine da picape. A barra transversal deve permanecer frouxa para ser ajustada mais tarde.

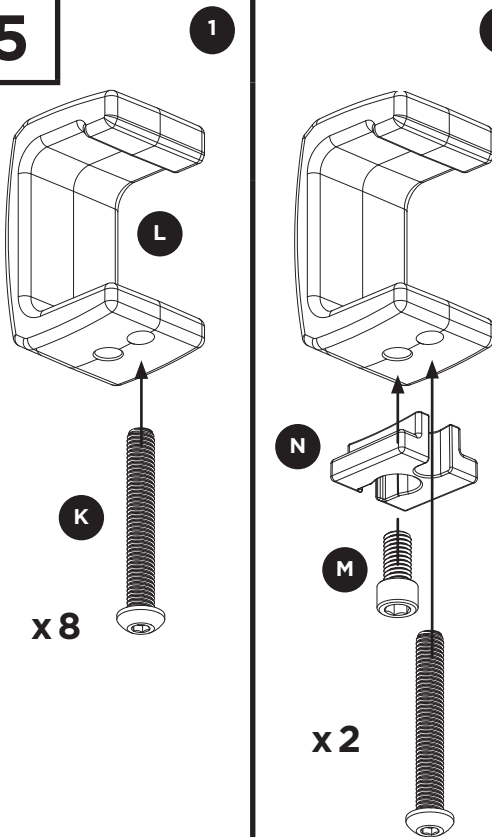
Repita o procedimento no outro lado da barra transversal e siga as mesmas instruções para o ajuste da segunda barra transversal e da montagem da base. Consulte as instruções da página 1 para ver a disposição correta das barras transversais e montagens da base.

EN NOTE: Crossbars will be fully secured to Saddles once Crossbar/Upright assemblies are installed and adjusted on truck.

ES NOTA: Los travesaños deben ajustarse a las monturas por completo, después de haber colocado y ajustado el travesaño y las barras verticales en la camioneta.

FR REMARQUE : Les barres transversales seront fixées solidement aux selles lorsque les assemblages de barres transversales et de montants seront installés et ajustés sur la camionnette.

PT OBSERVAÇÃO: As barras transversais estarão perfeitamente fixadas às selas após a instalação e o ajuste das barras transversais e verticais.

5

EN NOTE: XK3 adapter required for Toyota Tacoma (not included).

ES NOTA: El vehículo Toyota Tacoma requiere el adaptador XK3 (no se incluye).

FR REMARQUE : Adaptateur XK3 requis pour ajustement sur Toyota Tacoma (non fourni).

PT OBSERVAÇÃO: O Toyota Tacoma requer um adaptador XK3 (não incluso).

1. **EN** Thread 3" Button Head Cap Screws (K) loosely through front hole of Clamps (L).

ES Ajuste los tornillos Allen de cabeza semiesférica (K) de 3 pulg. ligeramente a través del orificio delantero de las mordazas (L).

FR Insérez sans serrer les vis d'assemblage à tête creuse de 3 po (K) dans les trous avant des brides (L).

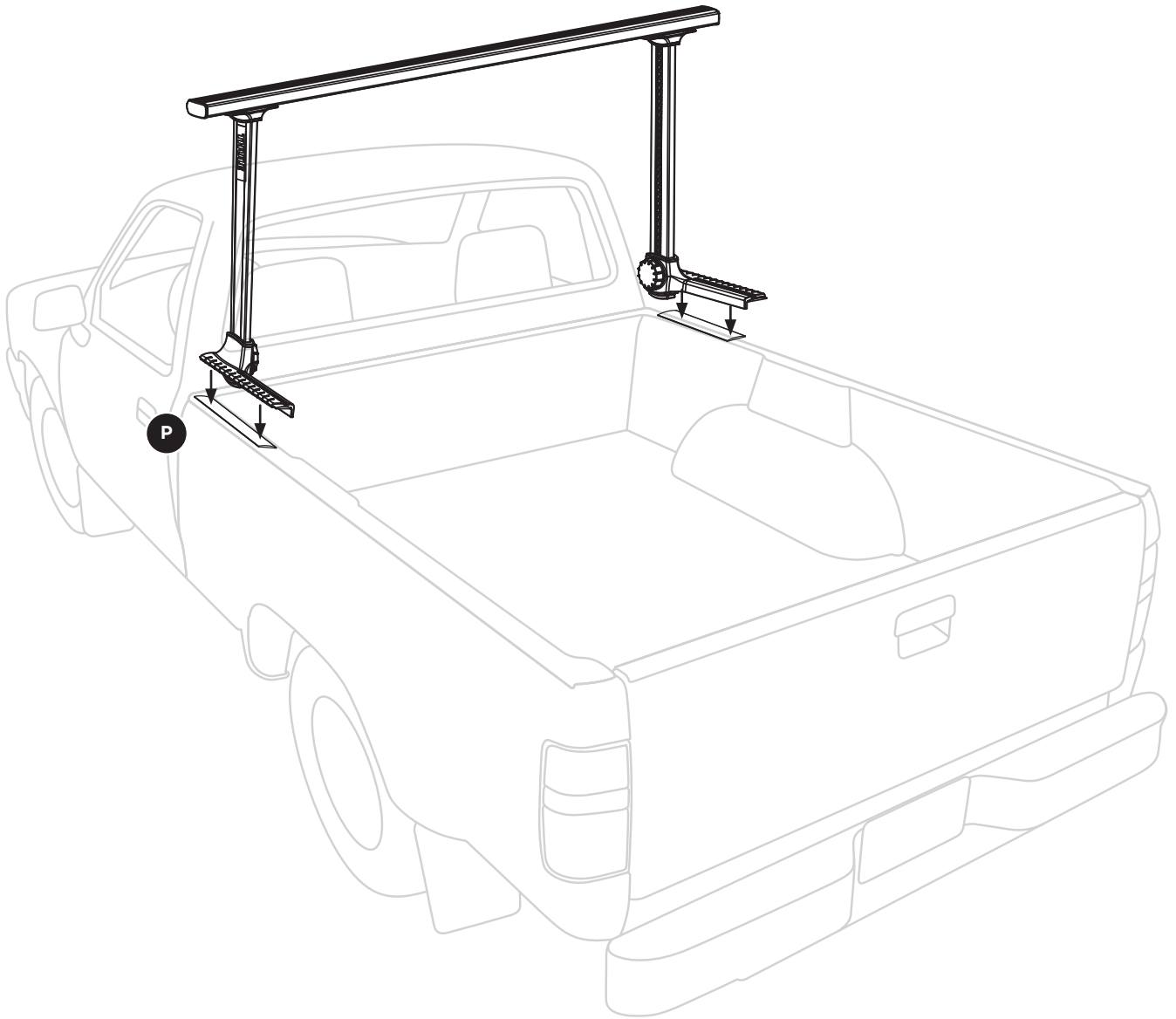
PT Rosqueie sem força os parafusos de cabeça redonda de 3 pol. (K) no orificio frontal dos grampos (L).

2. **EN** Add T-Slides (N) to two of the Clamps by threading 3/4" Socket Head Cap Screws (M) up through rear hole. Tighten fully using 5/16" Allen Key (O). Front slot on T-Slide will index on 3" clamp bolt.

ES Agregue las piezas fundidas con deslizamiento en "T" (N) en dos de las mordazas. Para ello, ajuste los tornillos Allen de 3/4 pulg. (M) a través del orificio trasero. Ajustelos por completo con la llave Allen de 5/16 pulg. (O). La ranura delantera en la pieza con deslizamiento en "T" coincide con el perno de la mordaza de 7,6 cm (3 pulg.).

FR Ajoutez des fixations de rainure moulée (N) à deux des brides en insérant des vis à tête creuse de 3/4 po (M) vers le haut dans les trous arrière. Serrez fermement avec une clé Allen de 5/16 po (O). La rainure avant de la fixation de rainure moulée s'alignera sur le boulon de 3 po de la bride.

PT Acrescente as corredeças em T (N) a dois dos grampos. Para isso, atarraxe os parafusos Allen de 3/4 pol. (M) no orificio da parte de trás. Aperte-os por completo com uma chave Allen de 5/16 pol. (O). A abertura da frente da corredeça em T coincide com o parafuso de grampo de 3 pol.

**EN** Clean bedrails.

Position Shims (P) and entire front Crossbar assembly on bedrails as close to cab as possible.
Carefully align Shims under Crossbar bases.

ES Limpie los rieles de la caja.

Coloque los espaciadores (P) y todo el conjunto de los travesaños frontales en los rieles de la caja, tan cerca de la cabina como sea posible.
Con cuidado, alinee los espaciadores debajo de las bases de travesaños.

FR Nettoyez les assises de la caisse.

Placez les cales (P) et l'assemblage entier de la barre transversale avant sur les assises de la caisse aussi près que possible de l'avant.
Alignez soigneusement les cales sous les bases de la barre transversale.

PT Limpe os trilhos da caçamba.

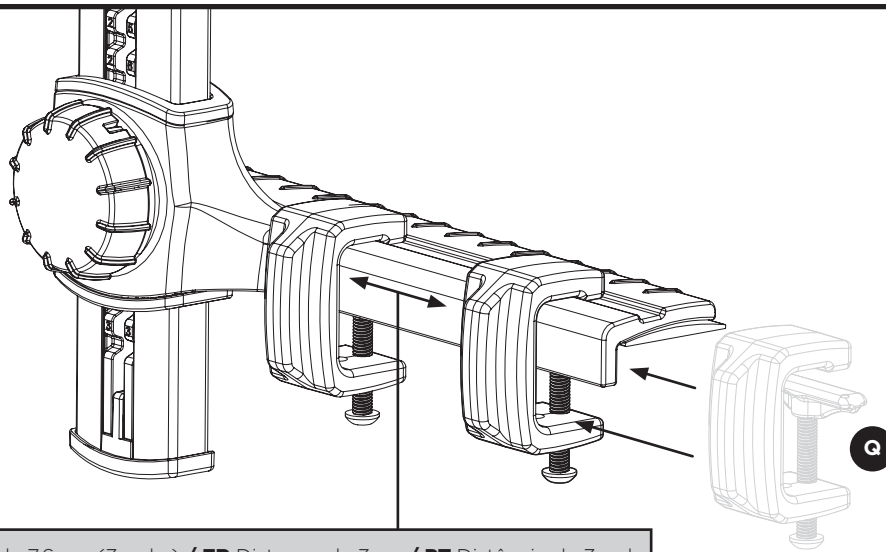
Posicione os calços (P) e toda a montagem das barras transversais nos trilhos da caçamba, mantendo-os o mais próximo possível da cabine.
Alinhe cuidadosamente os calços sob as bases das barras transversais.

EN TIP: Mount location is different for each bed design and may require adjustment to avoid interference with hardware mounting.

ES CONSEJO: La ubicación de los soportes difiere según el diseño de la caja. Por lo tanto, es posible que deba adaptarse para que la instalación de la tornillería no presente problemas.

FR CONSEIL : L'emplacement de la pose varie en fonction de chaque caisse et peut exiger un ajustement pour éviter de l'interférence avec l'installation de la quincaillerie.

PT DICA: O posicionamento varia conforme o design da caçamba. Portanto, ajustes podem ser necessários para evitar problemas com a instalação das peças.

7

EN 3" spacing / **ES** Distancia de 7,6 cm (3 pulg.) / **FR** Distance de 3 po / **PT** Distância de 3 pol.

- EN** Place Clamp Foot (Q) on top of Clamp bolt. Slide Clamp onto Base top groove, with Clamp Foot under bedrail. Locate Clamp as close to upright as possible and hand tighten bolt. Repeat with second clamp, placing as far back on Base as possible, and hand tighten. Repeat on other side of front Crossbar assembly using one standard clamp and one clamp equipped with T-Slide. Using a tape measure, ensure Bases are spaced evenly off cab or end of bed. Tighten Clamp bolts to 10 ft-lbs using 7/32" Allen Key.
- ES** Coloque el pie de mordaza (Q) en la parte superior del perno de mordaza. Deslice la mordaza sobre ranura superior de la base, con el pie de mordaza debajo del riel de la caja. Coloque la mordaza tan cerca de la barra vertical como sea posible, y ajuste manualmente el perno. Repita este procedimiento con la segunda mordaza, colocando la mordaza lo más lejos posible de la base. Luego, ajuste a mano. Repita el proceso con el conjunto del travesaño delantero en el otro lado. Use una mordaza estándar y una mordaza equipada con la pieza con deslizamiento en "T". Use una cinta métrica para verificar que las bases estén ubicadas a una distancia equidistante de la cabina y del extremo de la caja. Ajuste los pernos de la mordaza con la llave Allen de 7/32 pulg. Aplique un torque de 10 lb-pie.
- FR** Placez la bride à pied (Q) sur le boulon de blocage. Faites glisser la bride sur la glissière du dessus de la base, le boulon de blocage étant sous l'assise de la caisse. Positionnez la glissière le plus près possible du montant et serrez à la main. Répétez l'opération avec une deuxième bride en la plaçant sur la base aussi loin que possible du montant; serrez à la main. Répétez l'opération de l'autre côté de la barre transversale avant à l'aide d'une bride standard et d'une bride avec glissière en T. Utilisez un ruban à mesurer pour vous assurer que les bases sont à égale distance de l'avant et de l'arrière de la plate-forme. Serrez les boulons de blocage à 10 pi-lb à l'aide d'une clé Allen de 7/32 po.
- PT** Coloque a base do grampo (Q) sobre o parafuso do grampo. Deslize o grampo no orifício superior da base, com a base do grampo sob o trilho da caçamba. Posicione o grampo o mais próximo possível da barra vertical e aperte o parafuso manualmente. Repita esse procedimento com o segundo grampo, que deve ser posicionado o mais distante possível da dianteira da base e aperte o parafuso manualmente. Siga as mesmas instruções no outro lado da montagem da barra transversal dianteira, utilizando um grampo padrão e outro equipado com uma corredeira em T. Use uma trena para se assegurar de que as distâncias das bases entre a cabine e a extremidade da caçamba sejam iguais. Aperte os parafusos de grampo a 10 pés-libras com o auxílio de uma chave Allen de 7/32 pol.

EN NOTE: Some bedliners may need to be modified. Cutting bedliners in area of mounting hardware may be necessary.

ES NOTA: Es posible que algunos protectores para caja deban modificarse. Tal vez sea necesario cortar los protectores para caja en los sectores donde se coloca la tornillería de instalación.

FR REMARQUE : Certaines doublures devront être modifiées. Il est possible que vous deviez couper une section de la doublure pour laisser passer les éléments de fixation.

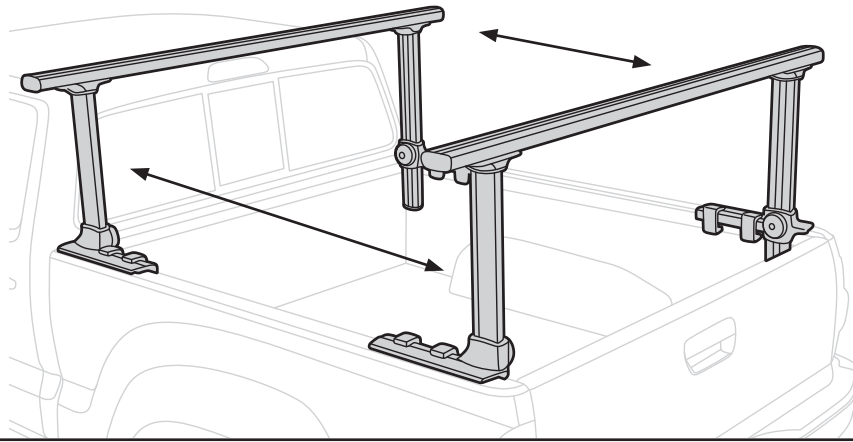
PT OBSERVAÇÃO: É possível que o revestimento da caçamba precise ser modificado. Talvez seja necessário cortar uma parte dele na área da montagem da ferragem.

EN WARNING: Clamp spacing of less than 3" (76.2mm) reduces rack load capacity. If truck bed design prevents 3" Clamp spacing, move Base Assembly along bedrail until proper Clamp spacing is possible.

ES NADVERTENCIA: Si se colocan las mordazas con una separación inferior a 7,6 cm (3 pulg.), el portaequipajes pierde capacidad de carga. En caso de que el diseño de la caja de la camioneta impida la separación de 7,6 mm (3 pulg.) de las mordazas, deslice el conjunto de base a lo largo del riel de la caja hasta lograr la separación adecuada de las mordazas.

FR AVERTISSEMENT : Une distance de moins de 3 po (76,2 mm) entre les brides réduit la capacité de charge du support. Si la caisse de la camionnette ne permet pas une distance de 3 po entre les brides, déplacez l'assemblage de la base sur l'assise de la caisse afin d'obtenir une distance suffisante.

PT AVISO: Se a distância entre os grampos for inferior a 3 pol. (76,2 mm), a capacidade de carga do rack será reduzida. Caso o design da caçamba da picape impeça um espaçamento de 3 pol. entre os grampos, desloque a montagem da base pelo trilho até que seja possível criar uma distância apropriada.

8

EN Position rear Crossbar assembly and Shims as close as possible to tailgate and repeat steps 6 + 7. Using a tape measure, ensure equal front-rear Crossbar spacing and tighten rear Clamp bolts.

ES Coloque el conjunto trasero de los travesaños y los espaciadores tan cerca del portón como sea posible, y repita los pasos 6 y 7. Use una cinta métrica para verificar que la distancia entre los travesaños delanteros y traseros sea la misma; luego, ajuste los pernos de las mordazas traseras.

FR Placez l'assemblage de la barre transversale arrière et les cales aussi près que possible de l'arrière et répétez les étapes 6 et 7. Utiliser un ruban à mesurer pour vous assurer que les barres transversales avant et de l'arrière sont à égale distance et serrez les boulons de blocage.

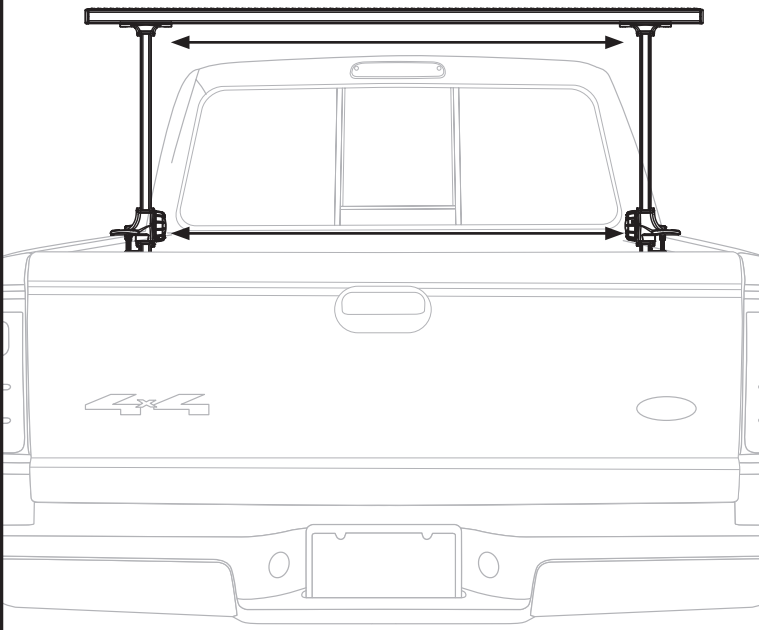
PT Posicione a montagem da barra transversal traseira e os calços o mais próximo possível da porta traseira e repita as etapas 6 e 7. Utilize uma trena para garantir que a distância das barras transversais dianteiras e traseiras seja a mesma. Depois, aperte os parafusos do grampo da parte de trás.

EN NOTE: Some accessories require a specific distance between crossbars. If installing secondary accessories, check accessory fit prior to positioning and securing.

ES NOTA: Algunos accesorios requieren que los travesaños tengan una separación específica. Si desea instalar accesorios secundarios, verifique que se puedan colocar correctamente antes de ubicar y asegurar los travesaños.

FR REMARQUE : Certains accessoires exigent une distance précise entre les barres transversales. Si vous installez des accessoires en option, vérifiez l'ajustement avant de les positionner et de les fixer.

PT OBSERVAÇÃO: Alguns complementos requerem uma distância específica entre as barras transversais. Se desejar instalar complementos secundários, verifique o encaixe do acessório antes da instalação.

9

EN Using tape measure, center Crossbars side-to-side at ends, and ensure Uprights are at 90-degrees.

Use 7/32" Allen Key to secure Saddles to Crossbars and torque to 27 ft-lbs.

ES Con una cinta métrica, centre los travesaños con respecto a los lados en los extremos y asegúrese de que las barras verticales estén a 90° con respecto a la caja.

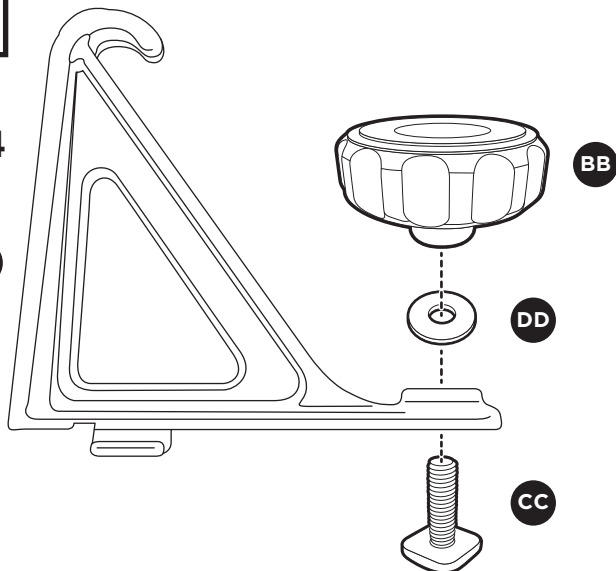
Ajuste las monturas a los travesaños con la llave Allen de 7/32 pulg. y aplique un torque de 27 lb-pie.

FR À l'aide d'un ruban à mesurer, centrez les barres transversales parallèlement à leurs extrémités et assurez-vous que les montants sont à 90 degrés.

Utilisez la clé Allen de 7/32 po pour fixer les selles aux barres transversales avec un couple de 27 pi-lb.

PT Com o auxílio de uma trena, centre as barras transversais lado a lado nas extremidades e assegure-se de que as barras verticais estejam a um ângulo de 90 graus.

Use uma chave Allen de 7/32 pol. para fixar as selas às barras transversais e aplique um torque de 27 pés-libras.

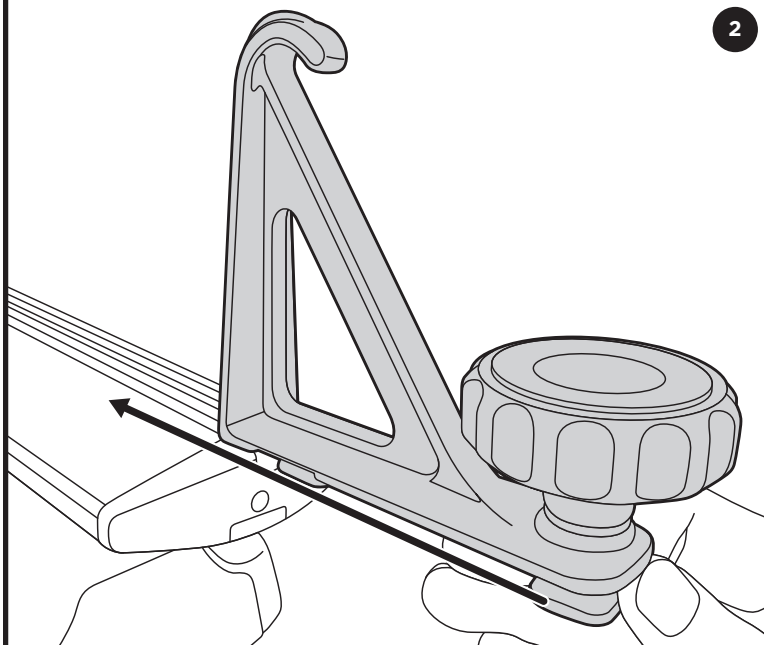
10**x 4****AA****1**

EN Pre-assemble all load stops as shown.
Attach knob loosely.

ES Arme todos los tope de carga, como se muestra.
Ajuste ligeramente la perilla.

FR Préassemblez toutes les butées de charge, comme illustré.
Fixer le bouton de façon lâche.

PT Arme todos os retentores de carga conforme mostra a figura.
Monte o botão de rosca sem fazer força.

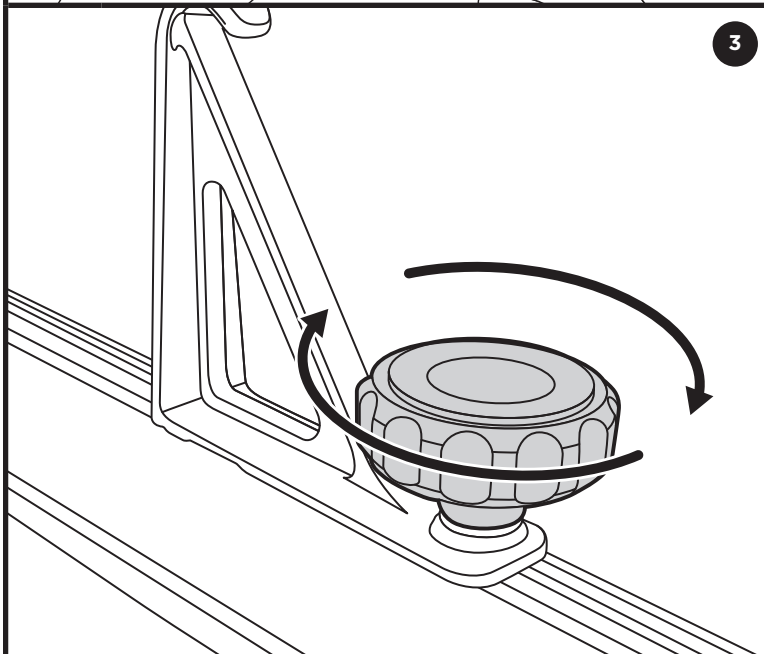
2

EN Install load stops by inserting tab on underside of load stop and t-bolt into t-track on top of crossbar. Make sure both the tab and t-bolt have engaged the t-track before continuing.

ES Para instalar los tope de carga, inserte la lengüeta en la parte inferior del tope de carga, y el perno en T en la guía en T, en la parte superior del travesaño. Asegúrese de que la lengüeta y el perno en T estén alineados en la guía en T antes de continuar.

FR Installez les butées de charge en insérant la languette et le boulon en T dans la rainure en T sur le dessus de la barre transversale. Assurez-vous que la languette et le boulon en T sont bien insérés dans la rainure avant de continuer.

PT Para instalar os retentores de carga, insira a lingueta sob o retentor de carga e coloque o parafuso em T no trilho em T na parte superior da barra transversal. Antes de prosseguir, assegure-se de que a lingueta e o parafuso em T estejam devidamente alinhados no trilho em T.

3

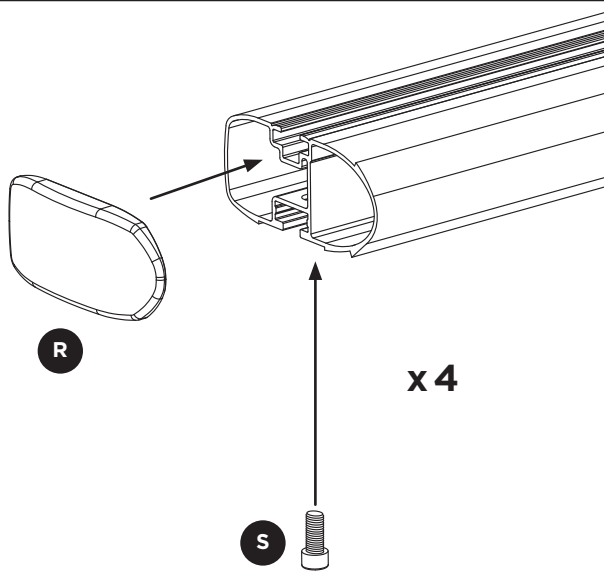
EN Tighten knob firmly to set load stop position.

ES Ajuste la perilla firmemente para que el tope de carga quede en la posición deseada.

FR Serrez fermement le bouton pour ajuster la position de la butée.

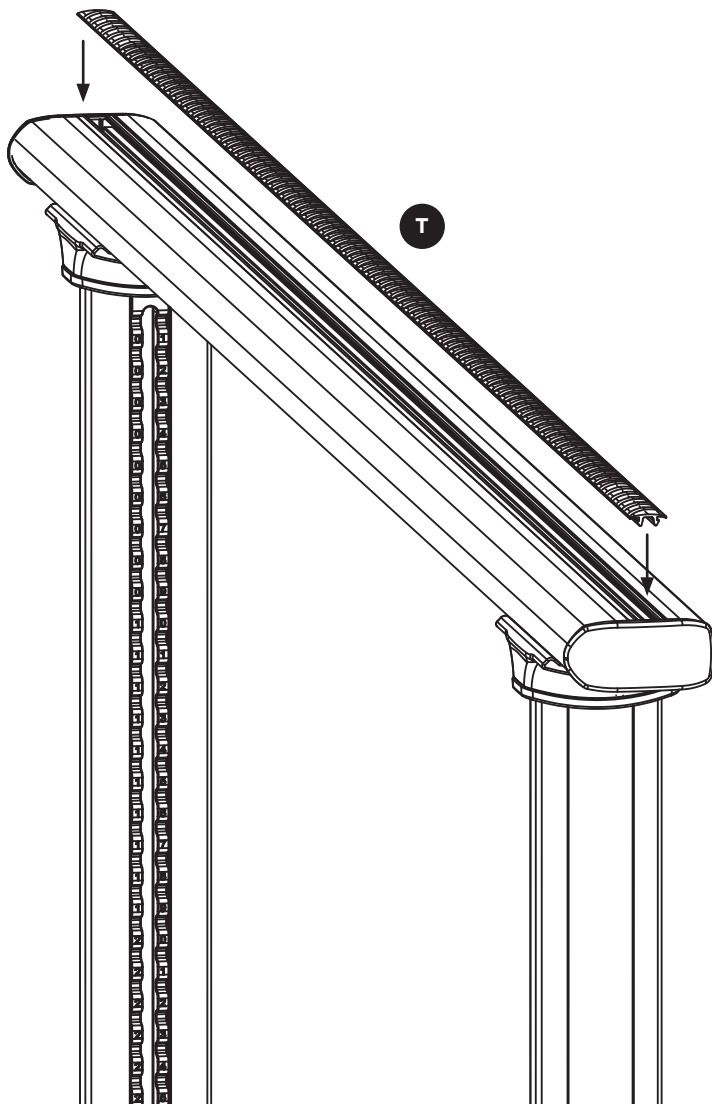
PT Atarraxe o botão de rosca com firmeza para posicionar o retentor de carga.

11

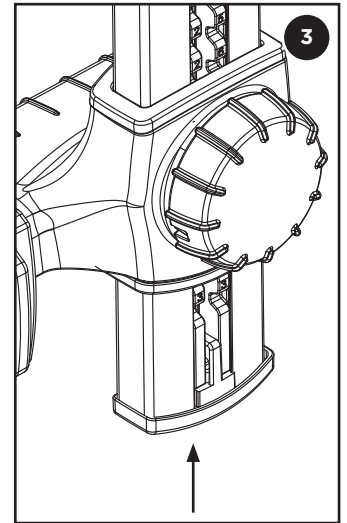
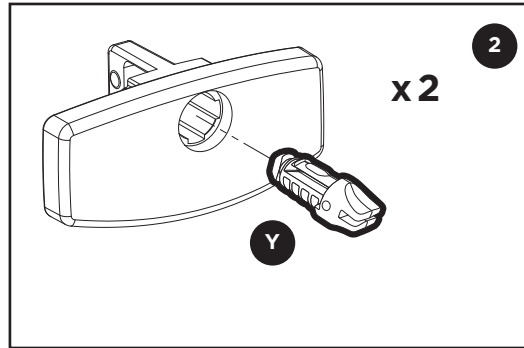
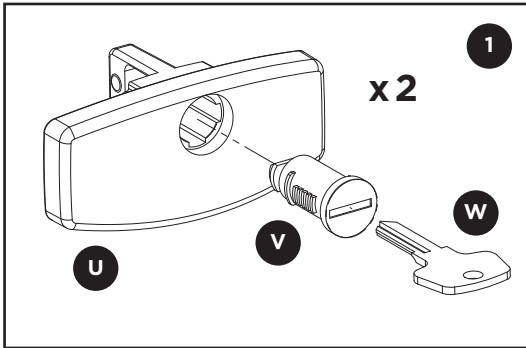


- EN** Insert End Caps (R) into Crossbar ends and secure with 14mm Socket Head Cap Screws (S). Do not over-tighten.
- ES** Inserte los tapones de extremo (R) en los extremos de los travesaños y asegúrelos con los tornillos Allen de 14 mm (S). No ajuste de más.
- FR** Insérez les capuchons d'extrémité (R) dans les extrémités des barres transversales et fixez-les avec les vis à tête creuse de 14 mm (S). Ne serrez pas trop.
- PT** Insira as tampas de extremidade (R) nas pontas da barra transversal e fixe-as com parafusos Allen de 14 mm. (S). Não aperte com força excessiva.

12



- EN** Installation of Crossbar Rubber Strips (T) is optional. To install, place rubber strip on the top Crossbar t-slot with ribbed side facing up. If Load Stops have been installed, Rubber Strips may be left off or cut to fit around Stops. Starting at one end of Crossbar, insert end of Rubber Strip into t-slot by pushing down until Rubber Strip fully seats into slot. Continue across bar.
- ES** La instalación de las tiras de goma para travesaños (T) es opcional. Para instalarlas, coloque la tira de goma en la ranura en "T" superior del travesaño. El lado acolchado debe orientarse hacia arriba. Si se colocaron topes de carga, las tiras de goma pueden correrse o cortarse para amoldarse alrededor de los topes. Desde un extremo del travesaño, coloque el extremo de la tira de goma en la ranura en "T", presionando hasta que la tira de goma quede fijada en la ranura. Continúe presionando a lo largo del travesaño.
- FR** L'installation des bandes de caoutchouc (T) sur les barres transversales est facultative. Pour les installer : placez une bande sur la rainure supérieure de la barre transversale, le côté nervuré vers le haut. Si les butées ont été installées, les bandes de caoutchouc peuvent être omises ou coupées près des butées. En commençant par une extrémité de la barre transversale, insérez la bande de caoutchouc dans la rainure en appuyant pour que la bande se place complètement dans la rainure. Continuez jusqu'à l'autre extrémité de la barre.
- PT** A instalação das tiras de borracha das barras transversais (T) é opcional. Para instalá-las, posicione a tira de borracha sobre a abertura em T da parte superior da barra transversal, com o lado estriado orientado para cima. Se os retentores de carga tiverem sido instalados, as tiras de borracha podem não ser utilizadas ou podem ser cortadas para se encaixarem ao redor dos retentores. A partir de uma das extremidades da barra transversal, insira a ponta da tira de borracha na abertura em T e pressione até fixá-la por completo. Continue pressionando até a outra extremidade da barra.



1. **EN** Install Lock Cylinders (V) into two Locking End Caps (U) by inserting Change Key (W) into Lock Cylinder and inserting Cylinder into End Cap. Hold Cylinder in place and remove Change Key to complete install.
- ES** Para colocar las cerraduras cilíndricas (V) dentro de los dos tapones (U), inserte la llave de cambio (W) dentro de la cerradura cilíndrica y coloque la cerradura dentro del tapón. Mantenga la cerradura en posición y retire la llave para finalizar.
- FR** Installez les barilletts (V) dans les deux capuchons de verrouillage de montant (U) en insérant la clé de remplacement (W) dans les barilletts et ceux-ci dans les capuchons d'extrémité. Maintenez le barillet en place et retirez la clé de remplacement pour terminer l'installation.
- PT** Para instalar os cilindros de bloqueio (V) nas duas tampas da trava (U), insira a chave de troca (W) no cilindro de bloqueio, que deve ser introduzido na tampa. Mantenha o cilindro na mesma posição e remova a chave de troca para finalizar a instalação.

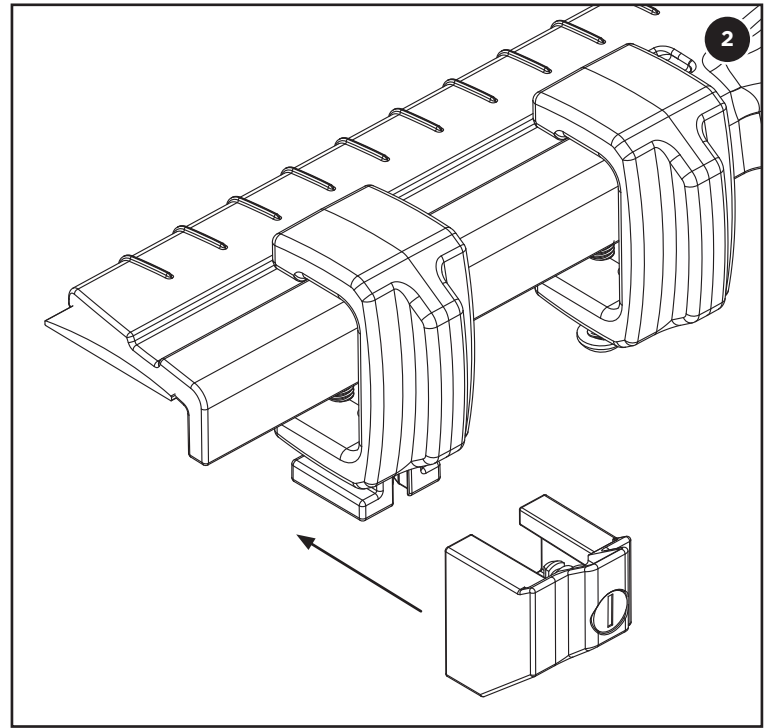
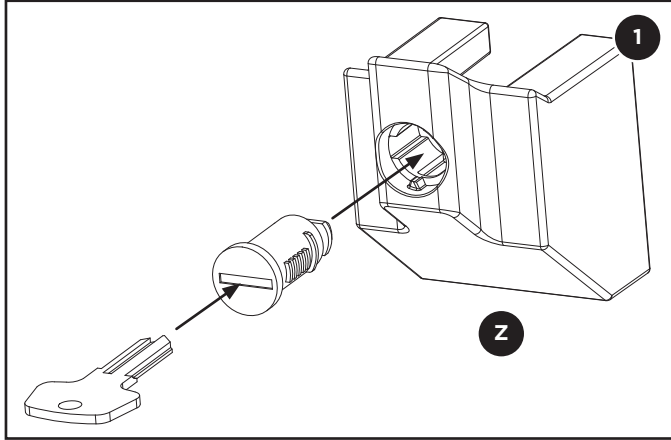
EN NOTE: Ensure Cylinder is properly aligned with tabs in Cap before inserting.

ES NOTA: Asegúrese de que el cilindro esté alineado con respecto a las lengüetas en el tapón antes de su instalación.

FR REMARQUE : Assurez-vous que le barillet est correctement aligné avec les languettes du capuchon avant l'insertion.

PT OBSERVAÇÃO: Antes da instalação, verifique se o cilindro está devidamente alinhado com as linguetas na tampa.

2. **EN** Install plastic Lock Plugs (Y) into remaining two End Caps.
 - ES** Instale los tapones de bloqueio de plástico (Y) en los dos tapones de extremo restantes.
 - FR** Installez les bouchons de verrouillage en plastique (Y) dans les deux autres capuchons d'extrémité.
 - PT** Instale plugues de trava de plástico (Y) nas duas tampas de extremidade restantes.
3. **EN** Slide one Locking End Cap assembly into bottom of a front Upright. Secure in place by inserting and turning N-Series Key (X) 90-degrees. Repeat with second Locking End Cap on a rear Upright. Finish by pressing remaining End Caps into remaining Uprights. Turn Lock Plugs 90-degrees to secure in place.
 - ES** Deslice un conjunto del tapón con cerradura en la parte inferior de una de las barras verticales delanteras. Para asegurarlo, inserte la llave serie N (X) y gírela 90 grados. Repite el procedimiento en una de las barras verticales traseras. Para finalizar, instale los tapones restantes en las otras barras. Gire los tapones de bloqueio 90 grados para asegurarlos.
 - FR** Faites glisser un assemblage de capuchon d'extrémité verrouillable dans l'extrémité inférieure d'un montant. Fixez en insérant et en tournant une clé série « N » (X) sur 90 degrés. Répétez avec le deuxième capuchon de verrouillage sur un montant arrière. Enfoncez les autres capuchons d'extrémité dans les autres montants pour terminer l'installation. Tournez les bouchons de verrouillage sur 90 degrés pour fixer.
 - PT** Encaixe uma tampa de trava da montagem na parte inferior de uma barra vertical dianteira. Para fixar, insira uma chave série N (X) e gire-a 90 graus. Repita o procedimento com a segunda tampa de trava na barra vertical traseira. Por fim, instale as tampas de extremidade restantes nas outras barras verticais. Gire os plugues de trava 90 graus para fixá-los.



1. **EN** Install Lock Cylinders into two Locking Clamp Covers (Z) by inserting Change Key into Lock Cylinder and inserting Cylinder into Clamp Cover. Hold Cylinder in place and remove Change Key to complete install.
 - ES** Para instalar las cerraduras cilíndricas en dos cubiertas de cerradura para mordazas (Z), inserte la llave de cambio en la cerradura cilíndrica e inserte la cerradura en la cubierta para mordazas. Mantenga la cerradura en posición y retire la llave para finalizar.
 - FR** Installez les barilletts dans deux bâtis de verrou de bride (Z) en insérant la clé de remplacement dans le barillet et en insérant celui-ci dans le bâti de verrou de bride. Maintenez le barillet en place et retirez la clé de remplacement pour terminer l'installation.
 - PT** Instale os cilindros de bloqueio em duas capas de trava de grampo (Z). Para isso, insira a chave de troca no cilindro de bloqueio e o cilindro na capa do grampo. Mantenha o cilindro na mesma posição e remova a chave de troca para finalizar a instalação.
2. **EN** Slide Locking Clamp Covers onto bottom of two Clamps equipped with T-Slides. Secure in place by inserting and turning N-Series Key (X) 90-degrees.
 - ES** Deslice las cubiertas para mordazas con cerradura en la parte inferior de las dos mordazas con piezas con deslizamiento en "T". Para asegurarlas, inserte la llave serie N (X) y gírela 90 grados.
 - FR** Glissez les bâtis de verrou de brides dans la partie inférieure des brides avec glissières en T. Fixez en insérant et en tournant une clé série « N » (X) sur 90 degrés.
 - PT** Insira as capas de trava de grampo na parte inferior dos dois grampos equipados com trilhos em T. Para fixar, insira uma chave série N (X) e gire-a 90 graus.

THULE RACK GUIDELINES

When using Thule Load carriers and accessories, the user must understand the precautions. The points listed below will assist you in using the rack system and will encourage safety.

- For quality fits and safety, use only the recommended rack or accessory as stated in Thule's current Fit Guide. Do not assume a rack will fit, always check the current Fit Guide when obtaining a new vehicle.
- The maximum load specified in the assembly instructions is not to be exceeded. However, this limit is always subordinate to the maximum load recommended by the manufacturer of the car itself. It is always the lower maximum recommended load that applies. **Max roof load = load carrier weight + any fitted carrier accessories + the weight of the load itself.**
- Always make sure all doors are open when mounting a roof rack system. Make sure all knobs, bolts, screws, straps, and locks are firmly attached, tightened and locked before every trip. Knobs, bolts, screws, straps and locks must be periodically inspected for signs of wear, corrosion, and fatigue. Check your load at stops during the trip to ensure continued fastening security.
- Check local and state laws governing projection of objects beyond the perimeter of a vehicle. Be aware of the width and height of your cargo since low clearance branches, bridges, and parking garages can affect the load. All cargo will affect the vehicle's driving behavior. Never drive with any lock, knob or rack in an open or unlocked position. All long loads such as, but not limited to, sailboards, surfboards, kayaks, canoes, and lumber must be tied down front and rear to the bumpers or tow hooks of the vehicle.
- Remove your Thule rack and accessories when they are not in use and before entering automatic car washes.
- All locks must be turned and moved periodically to ensure smooth operation. Use graphite or dry lubricant to help this. Thule locks are designed to deter vandalism and theft but should not be considered theft proof. Remove valuable gear if your vehicle is unattended for an extended period. Place at least one key in the glove compartment.
- For safety to your vehicle and rack system, obey all posted speed limits and traffic cautions. Adapt your speed to the conditions of the road and the load being carried.
- Do not use Thule load carriers and accessories for purposes other than those for which they were designed. Do not exceed their carrying capacity. Failure to follow these guidelines or the product's instructions will void the warranty.
- All loads must be secured using the provided straps.
- Consult with your Thule dealer if you have any questions regarding the operations and limits of Thule products. Review all instructions and warranty information carefully.
- Not for use on trailers or towed vehicles.
- Not for offroad use.
- Keep bicycle tires away from hot exhaust.

DIRECTRICES PARA LOS PORTAEQUIPAJES THULE

Cuando use portacargas y accesorios Thule, debe asegurarse de entender todas las precauciones. Los puntos indicados a continuación le ayudarán a usar el sistema de bastidor y fomentarán su seguridad.

- Por seguridad y para obtener un ajuste correcto, use solamente el bastidor o accesorio Thule recomendado según en la Guía de ajuste Thule más actual. No suponga el ajuste del bastidor, siempre verifique la Guía de ajuste más actual cuando compre un nuevo vehículo.
- No debe excederse la carga máxima especificada en las instrucciones del conjunto. Sin embargo, este límite siempre depende de la carga máxima que recomienda el fabricante del automóvil. Siempre debe usarse la menor carga máxima recomendada. **Carga del techo máxima = peso del abrazadera de carga + cualquier accesorio del abrazadera + el peso de la carga.**
- Siempre asegúrese que las puertas del automóvil estén abiertas cuando monte un sistema de bastidor para techo. Cerciórese de que las perillas, los pernos, los tornillos, las correas y las cerraduras estén firmemente sujetos, apretados y asegurados con llave antes de cada viaje. Debe revisar periódicamente que las perillas, los pernos, los tornillos, las correas y los seguros no tengan señales de desgaste, corrosión o fatiga. Revise su carga en las paradas durante su viaje para garantizar la seguridad continua de la sujeción.
- Verifique las leyes estatales y locales que rigen la proyección de objetos más allá del ancho del vehículo. Esté al tanto de la anchura y altura de su carga, ya que las ramas, los puentes, los estacionamientos de baja altura pueden dañar su carga. Toda carga afectará el comportamiento de manejo del vehículo. Nunca conduzca con alguno de los seguros, las perillas o los bastidores abiertos o sin seguro. Todas las cargas largas, como tablas a vela, tablas de surf, kayacs, canoas y madera, deban atarse al frente y atrás los parachoques o ganchos de remolque del vehículo.
- Quite su bastidor y accesorios Thule cuando no se usen y antes de entrar a establecimientos para lavado automático de vehículos.
- Todas los seguros deben girarse y moverse periódicamente para garantizar que no se atasquen. Use grafito u otro lubricante en seco similar para este fin. Los seguros Thule están diseñados para disuadir el vandalismo y los robos. Saque todo equipo valioso si su vehículo no tendrá vigilancia por largo tiempo. Ponga por lo menos una llave en la guantera.
- Como seguridad para su vehículo y sistema de bastidor, obedezca todos los límites de velocidad y avisos de tráfico. Adapte su velocidad a las condiciones del camino y de la carga transportada.
- No use portacargas y accesorios Thule con otra función para la que fue destinada. No exceda su capacidad de carga. Se anulará la garantía si no sigue estos lineamientos o las instrucciones del producto.
- Todas las cargas deben atarse con la correas incluidas.
- Consulte a su distribuidor Thule si tiene alguna pregunta sobre el funcionamiento y los límites de los productos Thule. Repase cuidadosamente todas las instrucciones y la de garantía.
- No use en tráilers o vehículos de remolque.
- No conduzca fuera del camino.
- Mantenga las ruedas de las bicicletas lejos del tubo de escape caliente.



Thule Inc. • 42 Silvermine Road • Seymour, CT 06483
 Thule Canada Inc. • 710 Bernard • Granby QC J2J 0H6
 North American Consumer Service: Toll Free 800-238-2388 / Fax 450-777-3615 • www.thule.com

Register online at
www.thule.com/warranty

DIRECTIVES POUR SUPPORT THULE

Lorsque vous utilisez les supports et accessoires Thule pour voiture, vous devez observer les précautions suivantes. Les conseils ci-dessous visent à faciliter l'emploi de votre support et à l'utiliser en toute sécurité.

- Pour respecter les règles de sécurité et obtenir un ajustement de qualité, utilisez uniquement le produit ou l'accessoire recommandé dans le guide d'achat Thule. Ne présumez pas qu'un produit sera adapté; consultez toujours ce guide d'achat lorsque vous achetez un nouveau véhicule.
- La charge maximale spécifiée dans les instructions d'assemblage ne doit pas être dépassée. Cependant, cette limite est toujours subordonnée à la charge maximale recommandée par le fabricant du véhicule. La charge maximale recommandée la plus basse s'applique toujours. **Charge de toit max = poids du porte-charges + tous les accessoires de porte-charges ajoutés + poids du chargement lui-même**
- Assurez-vous toujours que les portes de la voiture sont ouvertes lors de l'installation d'un support. Avant de prendre la route, assurez-vous que les molettes, les boulons et les vis sont bien serrés, les sangles bien attachées et les dispositifs de verrouillage fermés à clés. Examinez régulièrement ces éléments afin de détecter tout signe d'usure, de corrosion ou de fatigue. Vérifiez votre chargement à tous les arrêts pendant votre voyage pour vous assurer qu'il est bien fixé.
- Vérifiez les lois locales ou provinciales sur le dépassement d'objets sur les côtés d'un véhicule. Soyez conscient de la largeur et de la hauteur de votre chargement pour passer sous les branches basses, les ponts et les plafonds de stationnement couverts. Tout chargement modifie la tenue de route du véhicule. Ne conduisez jamais avec une serrure, une barre ou un écrou ouverts ou non bloqués. Tous les chargements longs, de type surfs, planches à voile, kayaks, canoës, bois, etc. doivent être attachés à l'avant et à l'arrière aux pare-chocs ou aux crochets de remorquage du véhicule.
- Retirez votre support et vos accessoires Thule lorsque vous ne les utilisez pas et avant de passer au lave-auto.
- Faites fonctionner régulièrement toutes les serrures afin qu'elles ne se coincent pas. Appliquez du graphite ou un lubrifiant sec pour conserver leur souplesse. Les antivols Thule sont conçus pour dissuader les voleurs et éviter les actes de vandalisme. Retirez tout matériel de valeur de votre véhicule s'il doit rester sans surveillance pendant une période prolongée. Gardez au moins une clé dans la boîte à gants.
- Pour protéger votre véhicule et votre support, respectez les vitesses limites et le code de la route. Adaptez votre vitesse aux conditions de la route et à la charge transportée.
- N'utilisez pas de support et d'accessoires Thule à d'autres fins que celles pour lesquelles ils ont été conçus. Ne dépassez pas leur capacité de charge maximale. Le non respect de ces consignes et des instructions spécifiques au produit annulera la garantie.
- Tout chargement doit être fixé en utilisant les sangles fournies.
- Consultez votre revendeur pour toute question sur le fonctionnement et les limites des produits Thule. Lisez attentivement toutes les instructions et les informations de la garantie.
- Ne pas utiliser sur une remorque ou un véhicule remorqué.
- Ne pas utiliser pour la conduite hors route.
- Garder les pneus de vélo éloignés du tuyau d'échappement chaud.

DIRETRIZES PARA OS RACKS THULE

Ao utilizar os suportes de carga e acessórios Thule, o usuário deve compreender todas as precauções. Os pontos indicados em seguida ajudarão a usar o sistema de rack e incentivar a segurança.

- Para encaixes de qualidade e melhor segurança, use somente o rack recomendado ou o acessório indicado no Guia de Aplicação Thule. Não sponha que um rack encaixará, e sempre consulte o Guia de Aplicação atual quando adquirir um novo veículo.
- Não exceder a carga máxima especificada nas instruções de montagem. Entretanto, este limite é sempre restrito à carga máxima recomendada pelo fabricante do próprio veículo. Aplicar sempre cargas menores do que a carga máxima recomendada. **A carga máxima no teto = o peso do transportador de carga + o peso de todos os acessórios acoplados + o peso da própria carga.**
- Sempre se certifique de que todas as portas do veículo estejam abertas ao montar um sistema de rack de teto. Verifique se todos os botões de rosca, parafusos, amarras e travas estejam bem fixados, apertados e travados antes de cada viagem. Botões de rosca, parafusos, amarras e travas devem ser inspecionadas periodicamente por sinais de desgaste, corrosão e fadiga. Confira a sua carga nas paradas durante a viagem para garantir a segurança contínua da fixação.
- Consulte as leis estaduais e municipais que regem a projeção de objetos para fora do veículo. Tenha em mente, a largura e altura da sua carga já que locais de estacionamento, pontes e galhos baixos podem danificar a carga. Qualquer carga afeta a condução do veículo. Nunca dirija com qualquer trava, botão de rosca ou rack em posição aberta ou destravada. Todas as cargas longas como, mas sem limitação, pranchas de windsurfe, de surfe, caiaques, canoas e troncos devem ser amarrados nos para-choques dianteiros e traseiros ou aos ganchos de reboque do veículo.
- Remova o seu rack e acessórios quando não estiverem em uso e antes de entrar em lava-rápidos.
- Todas as travas devem ser viradas e movidas periodicamente para garantir uma operação suave. O uso de grafite ou lubrificantes secos ajudam a manter essa operação. As travas Thule são projetadas para desencorajar o vandalismo e furto, mas não devem ser consideradas à prova de furtos. Remova o equipamento valioso se o seu veículo ficar fora da sua supervisão por um período extenso. Coloque pelo menos uma das chaves no porta-luvas.
- Para a segurança do seu veículo e do sistema de rack, obedeça a todos os limites de velocidade e sinais de trânsito. Adapte a sua velocidade às condições da estrada e da carga transportada.
- Não use suportes e acessórios Thule para outra função à qual não foi destinada. Não exceda a capacidade de carga dos mesmos. A garantia será anulada se não seguir estas diretrizes ou as instruções do produto.
- Todas as cargas devem ser afixadas com as amarras fornecidas.
- Consulte o seu distribuidor Thule se tiver qualquer dúvida sobre a operação ou limites dos produtos Thule. Leia atentamente todas as instruções e informações de garantia.
- Não use em trailers ou veículos de reboque.
- Não use em situações fora da estrada (off-road).
- Mantenha os pneus de bicicleta longe do escapamento quente.

THULE CAR RACK SYSTEMS LIMITED LIFETIME WARRANTY
[EFFECTIVE JANUARY 1, 2006]
Register online at www.thule.com/warranty

THULE will warranty all THULE brand car rack systems and its accessories manufactured by THULE during the time that an original retail purchaser owns the product. This warranty terminates if a purchaser transfers the product to any other person.

Subject to the limitations and exclusions described in this warranty, THULE will remedy defects in materials or workmanship by repairing or replacing, at its option, a defective product without charge for parts or labor. In addition, THULE may elect, at its option, not to repair or replace a defective product but rather issue to a purchaser a refund equal to the purchase price paid for the product or a credit to be used toward the purchase of a new THULE load carrier system.

No warranty is given for defects caused by normal wear and tear, cosmetic rust, scratches, accidents, unlawful vehicle operation, or modification of, or any types of repair of, a load carrier system other than those authorized by THULE.

No warranty is given for defects resulting from conditions beyond THULE's control including, but not limited to, misuse, overloading, or failure to assemble, mount or use the product in accordance with THULE's written instructions or guidelines included with the product or made available to the purchaser.

In the event that a product is defective, the purchaser should contact the THULE dealer from whom the product was purchased or an Authorized Thule Service Center. If the dealer or Authorized Thule Service Center is not able to correct the defect, the purchaser should contact THULE in writing or by phone using the contact information listed at the bottom of this page.

In the event that a product needs to be returned to THULE, a THULE technician at the address or telephone number listed below will provide the purchaser with the appropriate mailing address and any additional instructions. Please note that the purchaser will be responsible for the cost of mailing the product to THULE and that proof of purchase in the form of an original purchase invoice or receipt and a detailed description of the defect must be included in the mailing.

DISCLAIMER OF LIABILITY
REPAIR OR REPLACEMENT OF A DEFECTIVE PRODUCT OR THE ISSUANCE OF A REFUND OR CREDIT (AS DETERMINED BY THULE) IS A PURCHASER'S EXCLUSIVE REMEDY UNDER THIS WARRANTY. DAMAGE TO A PURCHASER'S VEHICLE, CARGO AND/OR TO ANY OTHER PERSON OR PROPERTY IS EXCLUDED.

THIS WARRANTY IS EXPRESSLY MADE IN LIEU OF ANY AND ALL OTHER WARRANTIES, EXPRESS OR IMPLIED, INCLUDING THE WARRANTIES OF MERCHANTABILITY AND FITNESS FOR A PARTICULAR PURPOSE.

THULE'S SOLE LIABILITY TO ANY PURCHASER IS LIMITED TO THE REMEDY SET FORTH ABOVE. IN NO EVENT WILL THULE BE LIABLE FOR ANY LOST PROFITS, LOST SALES, OR FOR ANY CONSEQUENTIAL, DIRECT, INDIRECT, INCIDENTAL, SPECIAL, EXEMPLARY, OR PUNITIVE DAMAGES OR FOR ANY OTHER DAMAGES OF ANY KIND OR NATURE.

SOME STATES DO NOT ALLOW THE EXCLUSION OR LIMITATION OF INCIDENTAL OR CONSEQUENTIAL DAMAGES, SO THE ABOVE LIMITATIONS MAY NOT BE APPLICABLE.

THIS WARRANTY GIVES YOU SPECIFIC LEGAL RIGHTS, AND YOU MAY ALSO HAVE OTHER RIGHTS WHICH VARY FROM STATE TO STATE.

GARANTÍA DE POR VIDA LIMITADA PARA LOS SISTEMAS
PORTAEQUIPAJES PARA AUTOS THULE
[VIGENTE A PARTIR DEL 1.º DE ENERO DE 2006]
Regístrese en línea en www.thule.com/warranty

THULE garantizará todos los sistemas portacargas de la marca THULE y sus accesorios fabricados por THULE mientras el comprador original esté en posesión del producto. Esta garantía finaliza si un comprador transfiere el producto a cualquier otra persona.

Según las limitaciones y exclusiones que se describen en esta garantía, THULE remediará cualquier defecto en los materiales o la mano de obra reparando o reemplazando, a discreción propia, cualquier producto defectuoso sin cobrarle al propietario por las piezas o la mano de obra. Además, THULE puede optar, a discreción propia, a no reparar o reemplazar un producto defectuoso y en su lugar devolver al comprador el dinero del precio que pagó por el producto o dotarle un crédito que puede usarse para comprar un nuevo sistema portacargas THULE.

No se otorga garantía alguna por los defectos causados por el uso y desgaste normales, la corrosión cosmética, las ralladuras, los accidentes o la conducción ilegal del vehículo, o cualquier modificación o reparación del sistema portacargas sin incluir aquellas modificaciones o reparaciones autorizadas por THULE.

No se otorga garantía alguna por los defectos que resulten de condiciones más allá del control de THULE que incluyen, pero no se limitan a, el uso indebido, la sobrecarga, la instalación, montaje o usos incorrectos del producto según las instrucciones o las directrices escritas de THULE adjuntas con el producto o que estén a disposición del comprador.

En caso que el producto presente defectos, el comprador deberá comunicarse con el vendedor THULE que se lo vendió, o con un Centro Autorizado de Servicio Thule. En caso que el vendedor o Centro Autorizado de Servicio Thule no puedan solucionar el defecto, el comprador deberá comunicarse por correo o teléfono con el servicio de información de THULE cuyos datos aparecen a pie de página.

En el caso de que el producto deba devolverse a THULE, un técnico de THULE en la dirección o número de teléfono indicados abajo le proporcionará una dirección postal donde enviarlo así como instrucciones adicionales. Por favor observe que el comprador será responsable de abonar el costo de enviar el producto THULE y que debe adjuntar una prueba de compra como una factura o un recibo original así como una descripción detallada del defecto.

DESCARGO DE RESPONSABILIDAD
BAJO ESTA GARANTÍA, LA ÚNICA SOLUCIÓN PARA EL COMPRADOR ES EL REEMPLAZO DEL PRODUCTO DEFECTUOSO, LA DEVOLUCIÓN DEL DINERO O DOTACIÓN DE CRÉDITO (SEGÚN LO DETERMINE THULE). SE EXCLUYEN LOS DAÑOS AL VEHÍCULO DEL COMPRADOR, A LA CARGA O A CUALQUIER OTRA PERSONA O PROPIEDAD.

ESTA GARANTÍA SE HACE DE FORMA EXPRESA EN VEZ DE CUALQUIER OTRA GARANTÍA, IMPLÍCITA O EXPLÍCITA, INCLUSO LAS GARANTÍAS DE COMERCIABILIDAD Y ADECUACIÓN PARA PROPÓSITOS CONCRETOS.

LA ÚNICA RESPONSABILIDAD DE THULE HACIA EL COMPRADOR SE LIMITA A LA SOLUCIÓN ESTABLECIDA ANTERIORMENTE. EN NINGÚN CASO SERÁ THULE RESPONSABLE DE NINGÚN BENEFICIO PERDIDO, VENTAS PERDIDAS O DE CUALQUIER DAÑO CONSECUENTE, DIRECTO, INDIRECTO, INCIDENTAL, ESPECIAL, EJEMPLAR O PUNITIVO DE CUALQUIER TIPO O ÍNDOLE.

ALGUNOS ESTADOS NO PERMITEN LA EXCLUSIÓN O LA LIMITACIÓN DE DAÑOS INCIDENTALES O CONSECUENTES, POR CONSIGUIENTE EN ESOS ESTADOS LAS LIMITACIONES ANTERIORES NO SON APLICABLES.

ESTA GARANTÍA LE OTORGA DERECHOS LEGALES ESPECÍFICOS Y USTED TAMBIÉN PUEDE TENER OTROS DERECHOS QUE VARÍAN DE UN ESTADO A OTRO.



Thule Inc. • 42 Silvermine Road • Seymour, CT 06483
Thule Canada Inc. • 710 Bernard • Granby QC J2J 0H6
North American Consumer Service: Toll Free 800-238-2388 / Fax 450-777-3615 • www.thule.com

Register online at
www.thule.com/warranty

GARANTIE À VIE LIMITÉE SUR LES SYSTÈMES
DE SUPPORT POUR VOITURE THULE
(EN VIGUEUR LE 1ER JANVIER 2006)

Enregistrement en ligne à www.thule.com/warranty

THULE garantit tous les systèmes de support de la marque THULE pour voitures et ses accessoires fabriqués par THULE tant que le premier acheteur au détail est propriétaire du produit. Cette garantie prend fin si un acheteur transfère le produit à une autre personne.

Selon les limites et les exclusions décrites dans cette garantie, THULE remédiera aux défauts de matériaux ou de main-d'œuvre en réparant ou en remplaçant, à sa discrétion, un produit défectueux sans frais de pièces ou de main-d'œuvre. De plus, THULE peut décider, à sa discrétion, de ne pas réparer ou remplacer un produit défectueux, mais de rembourser à l'acheteur un montant égal à celui payé pour le produit, ou un crédit à utiliser pour l'achat d'un système de support de charge THULE neuf.

Aucune garantie n'est émise pour les défauts causés par une usure normale, pour la rouille esthétique, pour les rayures, pour l'utilisation inégale du véhicule, pour toute modification de celui-ci, pour tout type de réparation, pour un système de support de charge autre que ceux autorisés par THULE.

Aucune garantie n'est émise pour les défauts résultant de conditions hors du contrôle de THULE, notamment une mauvaise utilisation, une surcharge ou un assemblage ou montage non conformes aux instructions écrites ou directives de THULE incluses avec le produit ou mises à disposition de l'acheteur.

Dans le cas où un produit serait défectueux, l'acheteur doit contacter soit le revendeur THULE chez lequel le produit a été acheté, soit le centre de service après-vente Thule. Si le revendeur ou le centre de service après-vente Thule n'est pas en mesure de corriger le défaut, l'acheteur doit contacter Thule par écrit ou par téléphone (voir les coordonnées au bas de cette page).

Dans l'éventualité où un produit doit être renvoyé à THULE, un technicien THULE à l'adresse ou au numéro de téléphone indiqué ci-dessous fournira à l'acheteur l'adresse d'envoi appropriée et des instructions supplémentaires. Veuillez noter que l'acheteur sera responsable des frais d'envoi du produit à THULE et qu'une preuve d'achat sous la forme de l'original d'une facture ou d'un reçu d'achat et une description détaillée du défaut doivent être inclus dans l'envoi.

DÉNI DE RESPONSABILITÉ

LA RÉPARATION OU LE REMPLACEMENT D'UN PRODUIT DÉFECTUEUX OU ÉMISSION D'UN REMBOURSEMENT OU D'UN CRÉDIT (SELON LE CHOIX DE THULE) CONSTITUE LE RECOURS EXCLUSIF DE L'ACHETEUR SOUS CETTE GARANTIE. LES DOMMAGES AU VÉHICULE DE L'ACHETEUR, AU CHARGEMENT OU/ET À TOUTE AUTRE PERSONNE OU BIEN SONT EXCLUS.

CETTE GARANTIE REMPLACE EXPRESSÉMENT TOUTES LES AUTRES GARANTIES EXPRESSES OU IMPLICITES Y COMPRIS TOUTE GARANTIE DE QUALITÉ MARCHANDE ET DE CONFORMITÉ À UN USAGE PARTICULIER.

LA SEULE RESPONSABILITÉ DE THULE ENVERS TOUT ACHETEUR EST LIMITÉE AU RECOURS DÉFINI CI-DESSUS. EN AUCUN CAS THULE NE PEUT ÊTRE TENU RESPONSABLE DES PERTES DE REVENUS, DE PERTES DE VENTES, DES DOMMAGES DIRECTS OU INDIRECTS, ACCESSOIRES, PARTICULIERS, SPÉCIAUX, INTÉRÊTS MAJORÉS OU PUNITIFS OU DE TOUT AUTRE DOMMAGE DE TOUT TYPE OU NATURE.

CERTAINS ÉTATS OU PROVINCES N'AUTORISENT PAS L'EXCLUSION OU LA LIMITATION DES DOMMAGES ACCESSOIRES OU INDIRECTS, LES LIMITATIONS DÉCRITES CI-DESSUS PEUVENT DONC NE PAS ÊTRE APPLICABLES.

CETTE GARANTIE VOUS DONNE DES DROITS SPÉCIFIQUES QUI PEUVENT VARIER D'UN ÉTAT OU PROVINCE À L'AUTRE.

GARANTIA PERMANENTE LIMITADA DOS SISTEMAS
DE RACKS THULE PARA CARROS
[EFETIVA A PARTIR DE 1º DE JANEIRO, 2006]
Registre-se on-line em www.thule.com/warranty

A THULE garantirá todos os sistemas de racks de automóveis da marca THULE e seus acessórios fabricados pela THULE enquanto o comprador original tiver a posse do produto. Esta garantia se encerra se um comprador transferir o produto a qualquer outra pessoa.

Sujeito às limitações e exclusões descritas nesta garantia, a THULE remediará qualquer defeito nos materiais ou de fabricação com a reparação ou substituição, a seu critério próprio, um produto defeituoso sem cobrar do proprietário pelas peças ou mão de obra. Além disso, a THULE pode optar, por critério próprio, não reparar ou substituir um produto defeituoso e, em vez disso, reembolsar a quantia igual ao preço pago pelo produto ou um crédito a ser usado para a compra de um novo sistema de suporte de carga THULE.

Não se outorga garantia por defeitos causados pelo uso e desgaste normal, corrosão cosmética, arranhões, acidentes, operação ilegal de veículo ou modificação, ou qualquer tipo de reparo, de um sistema de suporte de carga que não autorizado pela THULE.

Nenhuma garantia será concedida por defeitos que resultem de condições além do controle da THULE, incluindo, mas sem limitação, uso indevido, sobrecarga ou erro de instalação, montagem ou uso do produto de acordo com as diretrizes ou instruções por escrito da THULE incluídas com o produto ou disponibilizadas ao comprador.

Caso o produto apresente defeitos, o comprador deve entrar em contato com o distribuidor THULE onde o produto foi adquirido ou um Centro Autorizado de Serviço Thule. Se o distribuidor ou Centro Autorizado de Serviço Thule não for capaz de corrigir o defeito, o comprador deve entrar em contato com a THULE por escrito ou por telefone usando as informações de contato indicadas no canto inferior desta página.

Caso um produto precise ser devolvido para a THULE, um técnico da THULE, no endereço ou número de telefone indicado abaixo, fornecerá ao comprador o endereço apropriado de retorno e quaisquer instruções adicionais. Observe que o comprador será responsável pelo custo de enviar o produto para a THULE e que a prova de compra na forma da nota fiscal da compra original e uma descrição detalhada do defeito devem ser incluídas no pacote enviado.

ISENÇÃO DE RESPONSABILIDADE

O REPARO OU SUBSTITUIÇÃO DE UM PRODUTO DEFEITUOSO OU A EMISSÃO DE REEMBOLSO OU CRÉDITO (COMO DETERMINADO PELA THULE) É O RECURSO EXCLUSIVO DO COMPRADOR SOB ESTA GARANTIA. EXCLUEM-SE DANOS AO VEÍCULO DO COMPRADOR, A CARGA E/OU A OUTRA PESSOA OU PROPRIEDADE.

ESTA GARANTIA É FEITA EXPRESSAMENTE EM VEZ DE QUALQUER OUTRA GARANTIA, EXPRESSA OU IMPLÍCITA, INCLUINDO AS GARANTIAS DE COMERCIALIZAÇÃO E ADEQUABILIDADE PARA PROPÓSITO PARTICULAR.

A ÚNICA RESPONSABILIDADE DA THULE PARA O COMPRADOR SE LIMITA À SOLUÇÃO ESTABELECIDA ANTERIORMENTE. SOB NENHUMA HIPÓTESE, A THULE SERÁ RESPONSÁVEL POR QUALQUER PERDA DE LUCROS OU DE VENDA, OU POR QUALQUER DANOS CONSEQUENTES, DIRETOS, INDIRETOS, INCIDENTAIS, ESPECIAIS, EXEMPLARES OU PUNITIVOS OU POR OUTROS DANOS DE QUALQUER ESPÉCIE OU NATUREZA.

ALGUNS ESTADOS NÃO PERMITEM A EXCLUSÃO OU LIMITAÇÃO DE DANOS INCIDENTAIS OU CONSEQUENTES, ENTÃO AS LIMITAÇÕES ACIMA PODEM NÃO SER APLICÁVEIS.

ESTA GARANTIA CONCEDE A VOCÊ DIREITOS LEGAIS ESPECÍFICOS, E VOCÊ TAMBÉM PODE TER OUTROS DIREITOS QUE VARIAM DE UM ESTADO PARA OUTRO.



Thule Inc. • 42 Silvermine Road • Seymour, CT 06483
Thule Canada Inc. • 710 Bernard • Granby QC J2J 0H6
North American Consumer Service: Toll Free 800-238-2388 / Fax 450-777-3615 • www.thule.com

Register online at
www.thule.com/warranty