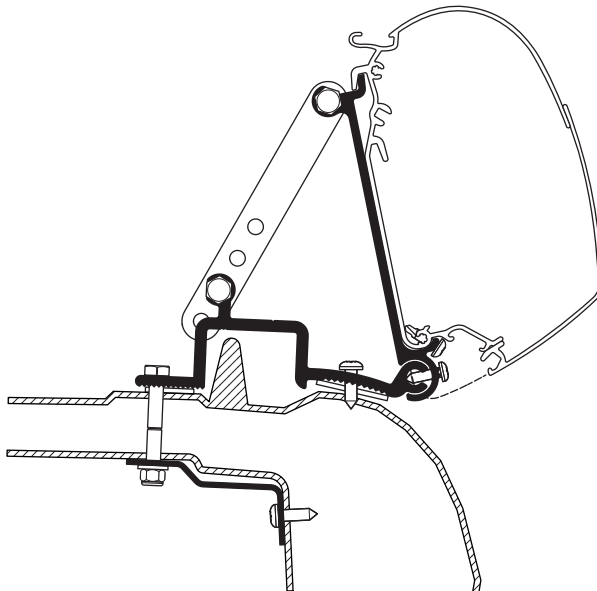


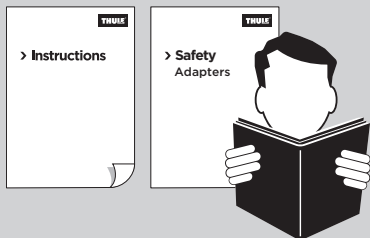
INSTALLATION

➤ Instructions

Thule Adapter Wall - Renault Master 98

302929





DE Adapter -
Anleitung

NL Adapter -
Instructies

FR Adaptateur -
Instructions

IT Adattatore -
Istruzioni

ES Adaptador -
Instrucciones

SV Adapter -
Instruktioner

FI Adapteri -
Ohjeet

DA Adapter -
Instruktioner

NO Adapter -
Instruksjoner

PL Adapter -
Instrukcje

PT Adaptador -
Instruções

CS Adaptér -
Návod

SL Adapter -
Navodila

TR Adaptör -
Talimatlar

ZH 适配器 -
说明

JA アダプター -
取扱説明書

KO 어댑터 -
지침

1 WARNINGS & INFO**4**

Warnungen & Infos / Waarschuwingen & info / Avertissements & informations / Avvertenze & informazioni / Advertencias & información / Varningar & information / Varoituksia & tietoja / Advarsler & info / Advarsler & information / Ostrzeżenia & informacje / Avisos e informações / Varování a informace / Opozorila in informacije / Uyarılar ve Bilgiler / 警告和信息 / 警告と情報 / 경고 및 정보

2 CONTENT**6**

Inhalt / Inhoudsopgave / Sommaire / Contenuto / Contenido / Innehåll / Sisällys / Indhold / Innhold / Treść / Índice / Obsah / Kazalo / İçerik / 目录 / 目次 / 목차

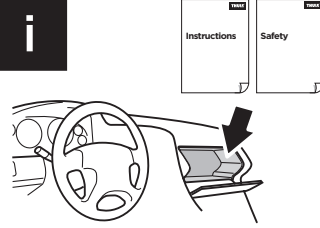
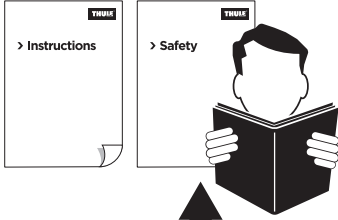
3 TOOLS**6**

Werkzeuge / Gereedschappen / Outils / Strumenti / Herramientas / Verktøy / Työkalut / Værktøj / Verktøy / Narzędzia / Ferramentas / Nářadí / Orodja / Aletler / 工具 / ツール / 도구

4 INSTALLATION**7**

Montage / Installatie / Installation / Installazione / Instalación / Montering / Asennus / Montering / Montering / Montaj / Instalação / Montáž / Nameštitev / Montaj / 安装 / 取り付け / 설치

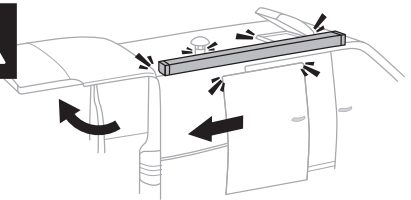
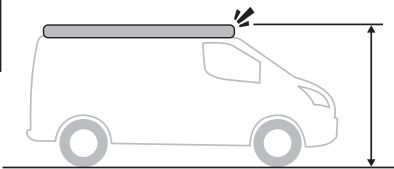
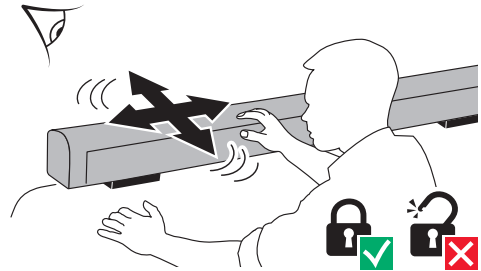
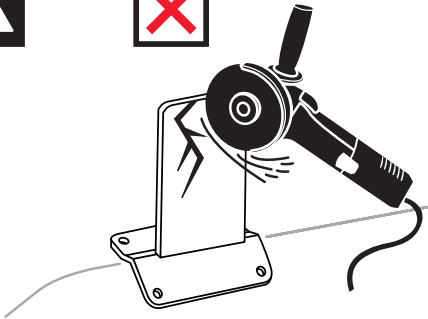
1 WARNINGS & INFO

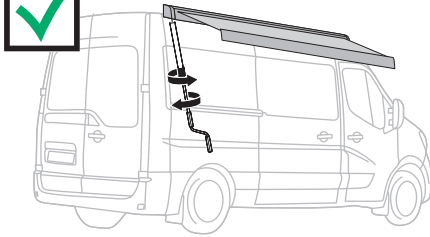
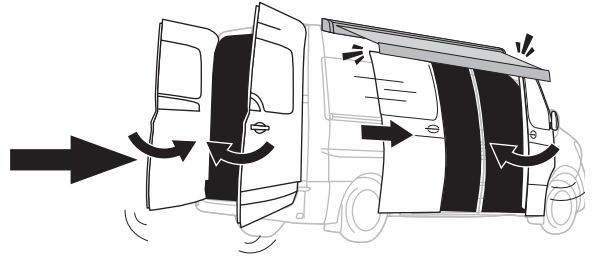
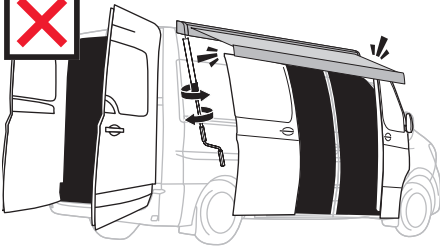


OK



NOK





ANTI-CORROSION

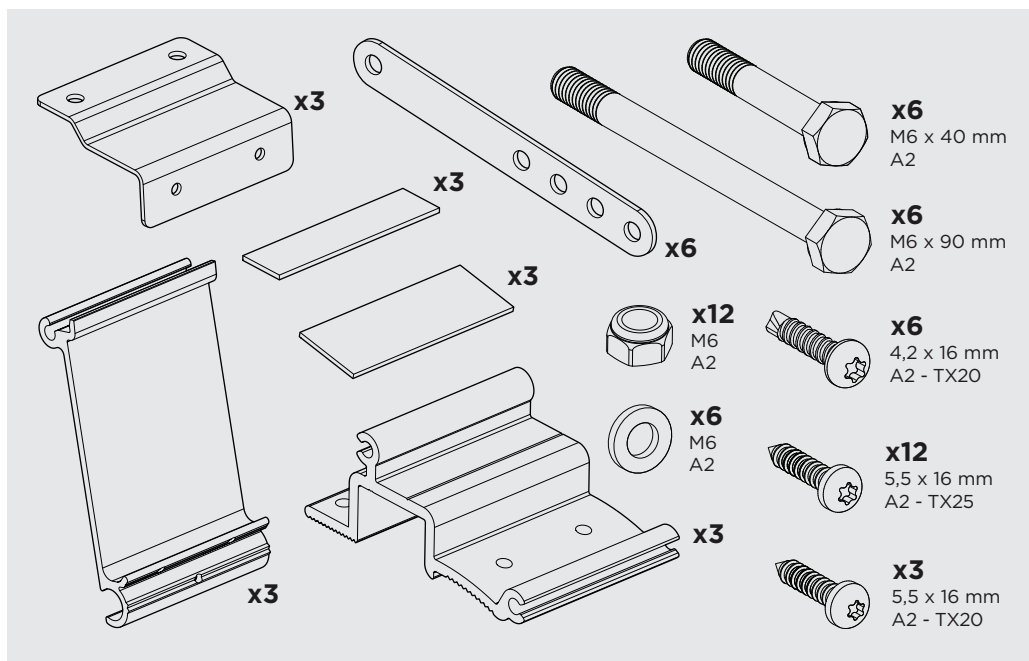


DEGREASER

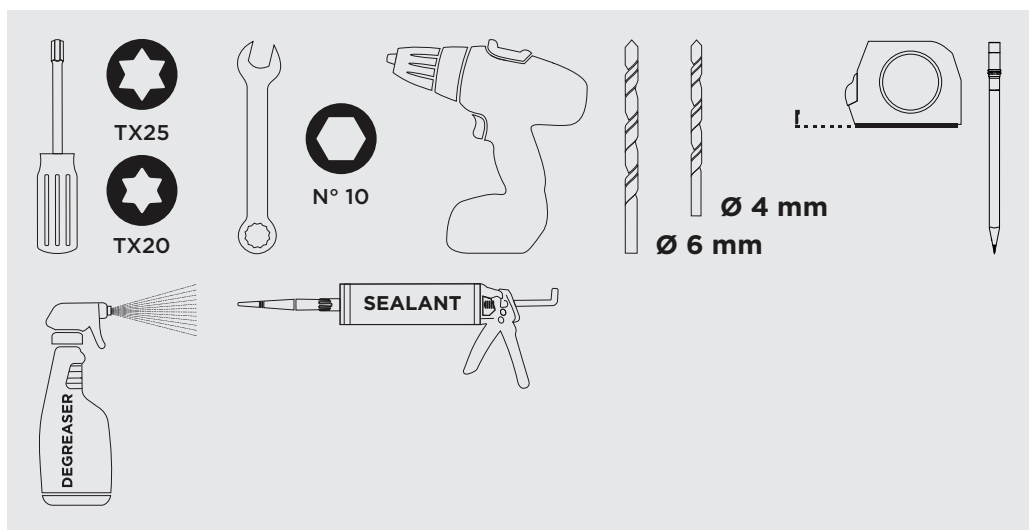


SEALANT SIKI 221

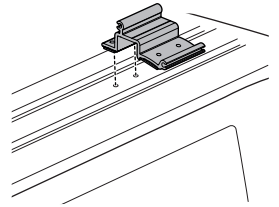
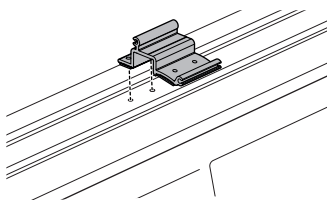
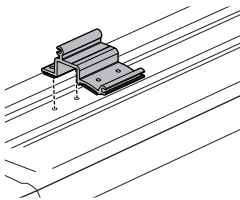
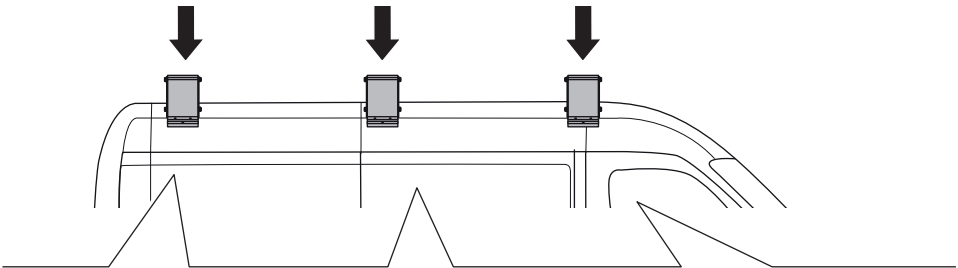
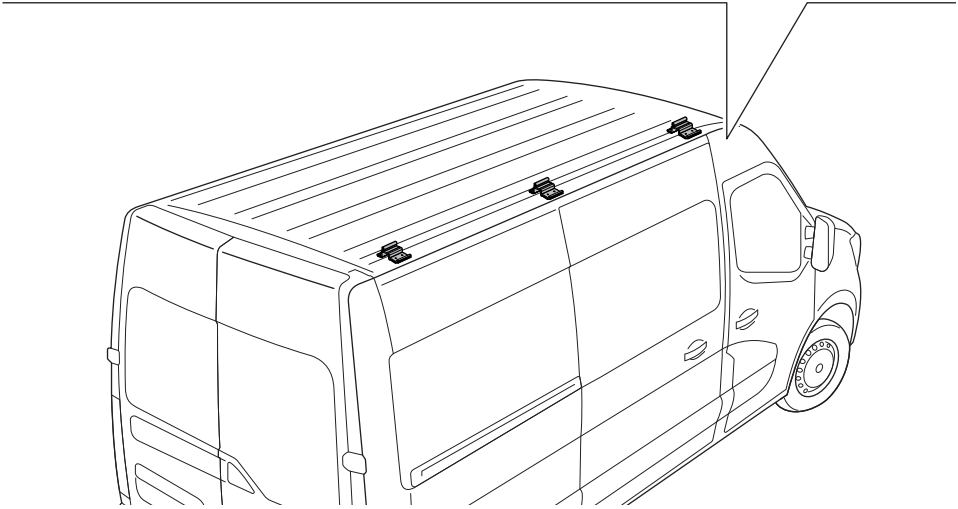
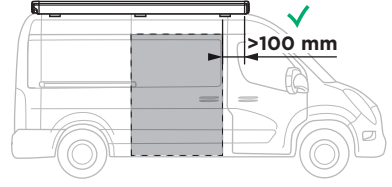
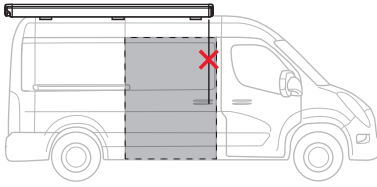
2 CONTENT



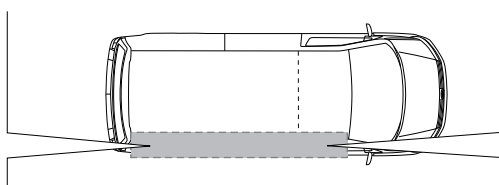
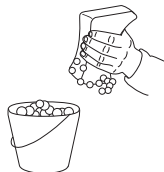
3 TOOLS



4 INSTALLATION



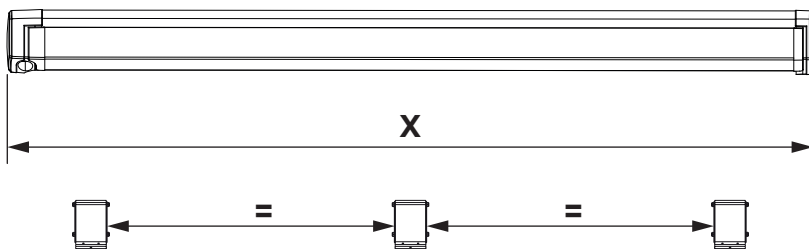
1



2

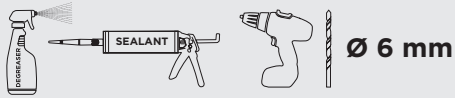


i

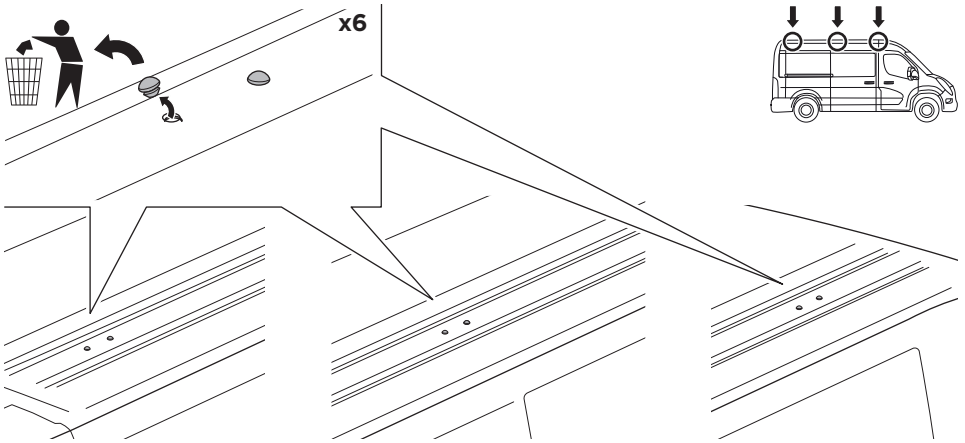


BRAND + MODEL	LENGTH AWNING (X)
Renault master 1998 - 2010 L1	2,60 m
Renault master 1998 - 2010 L2	3 m
Renault master 1998 - 2010 L3	3,50 m

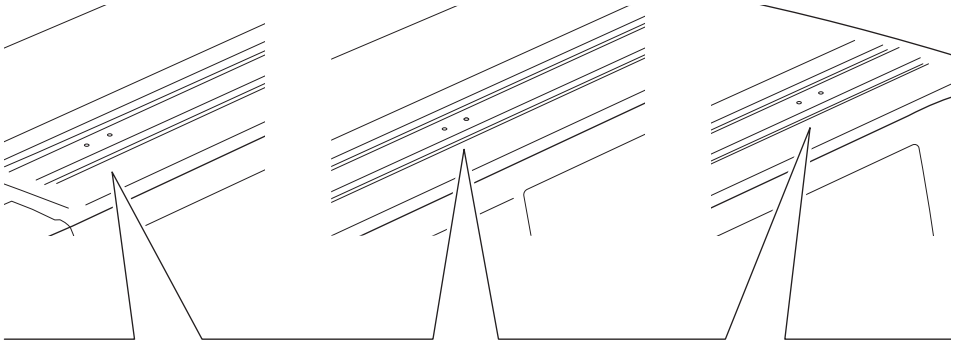
3



A



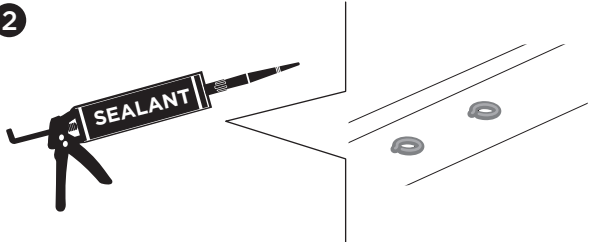
B



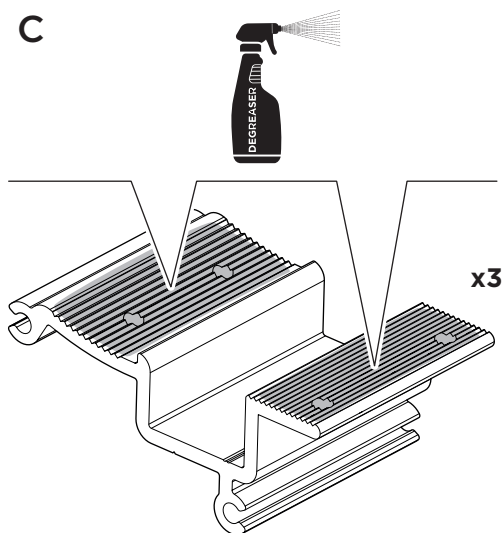
1



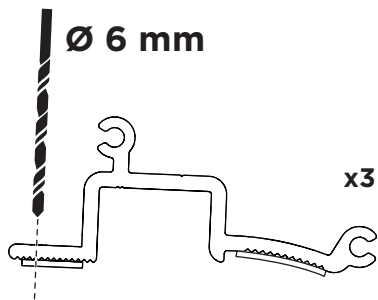
2



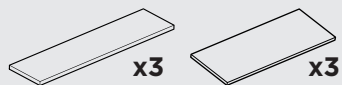
C



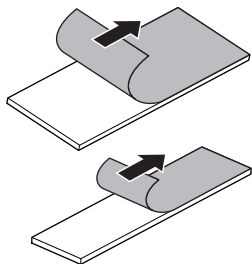
D



4

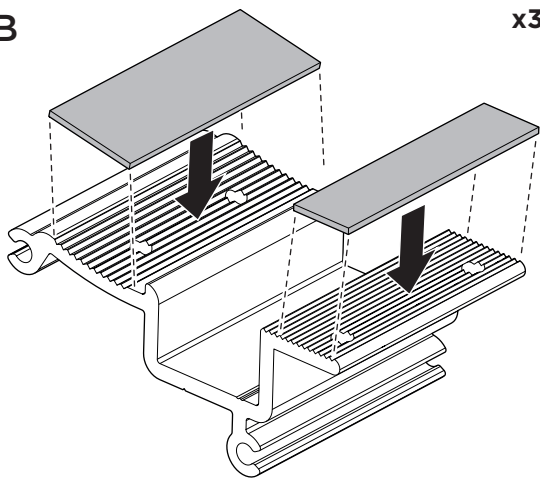


A



x3

B

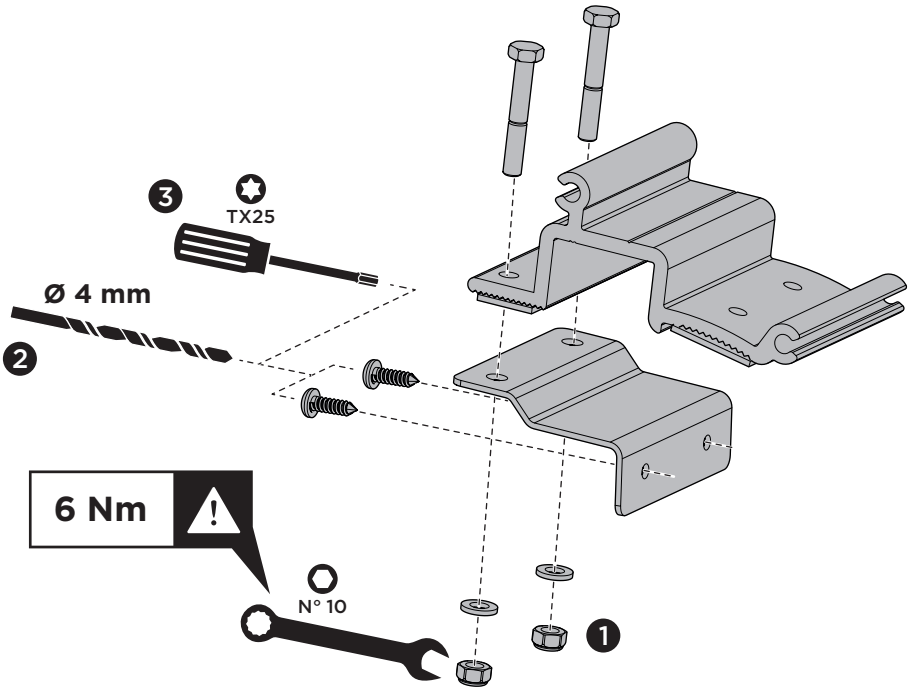
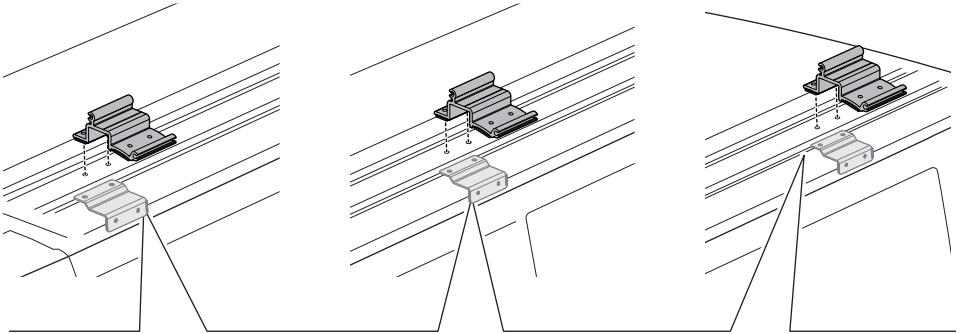


x3

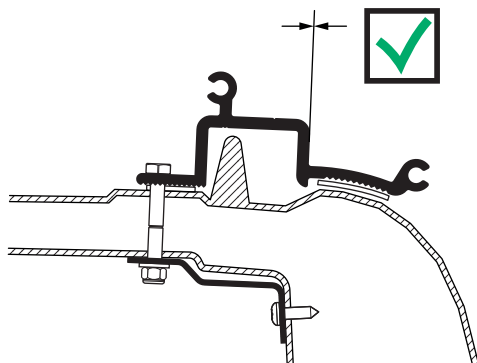
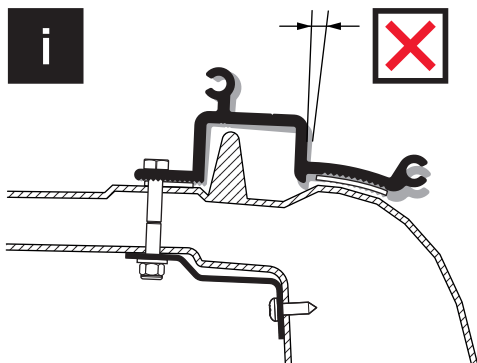
5



Ø 4 mm



i



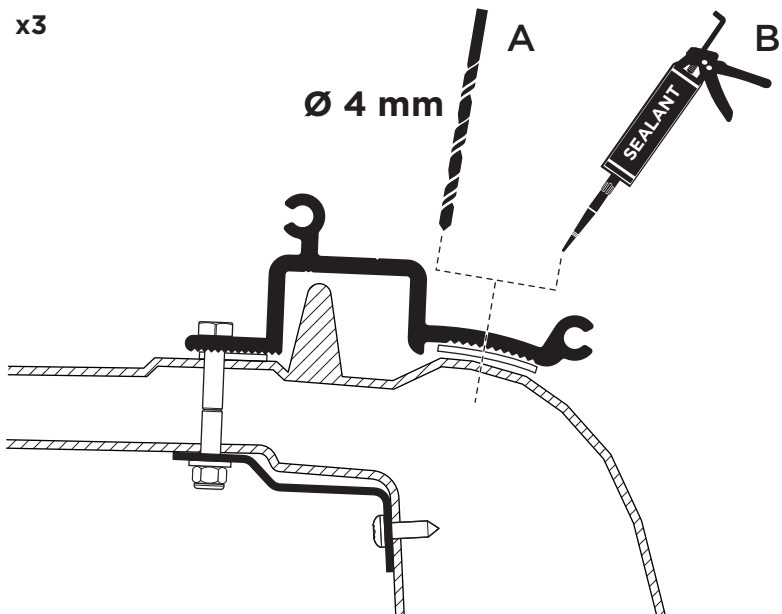
6



Ø 4 mm

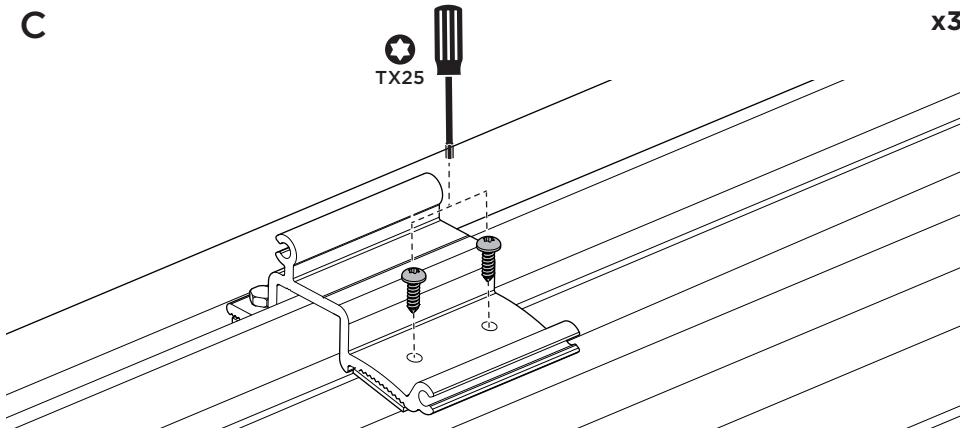


x3



C

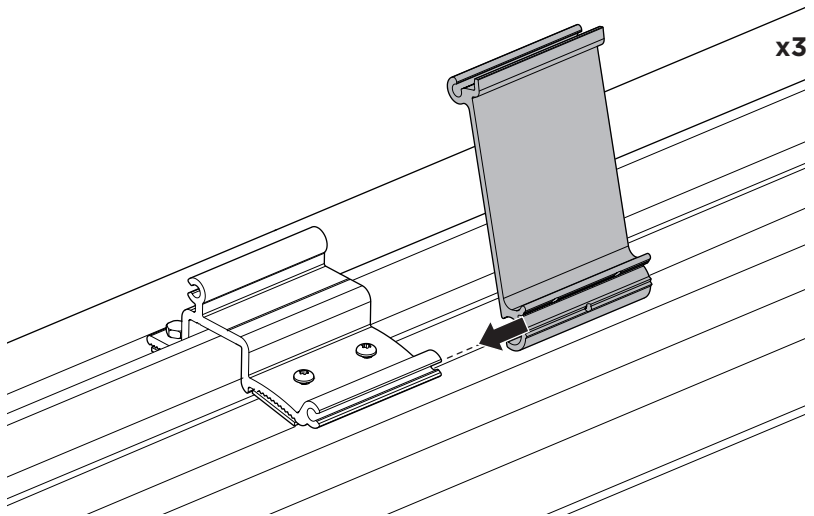
x3



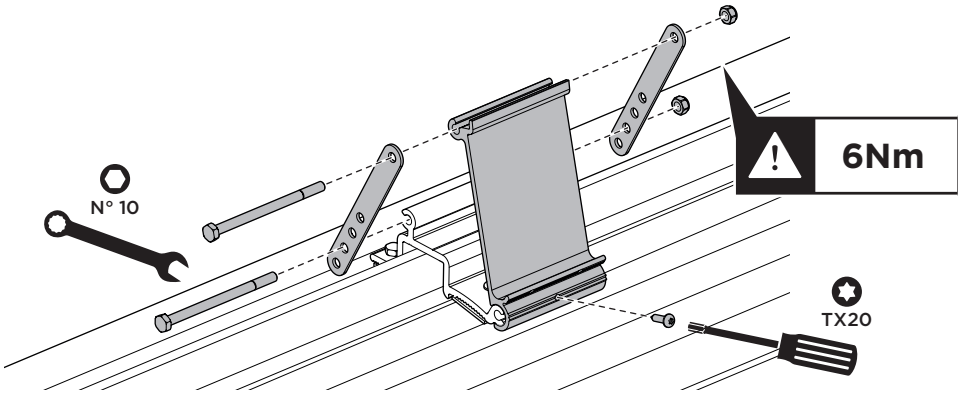
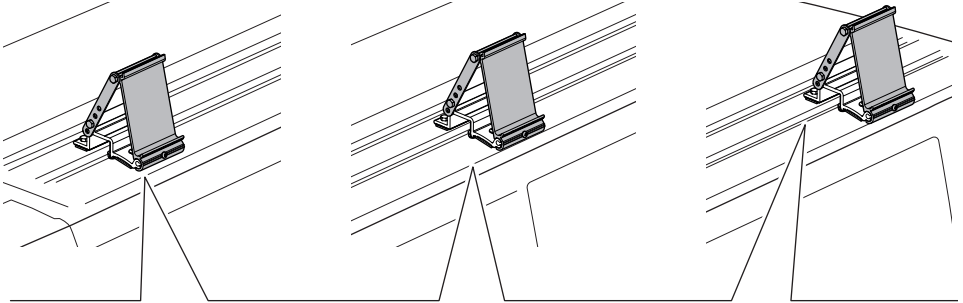
7



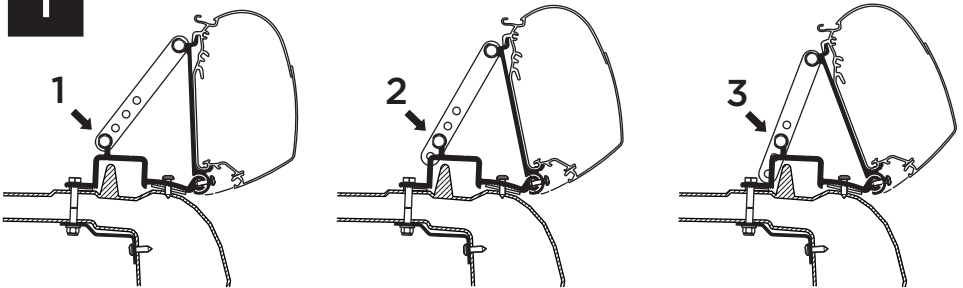
x3



8



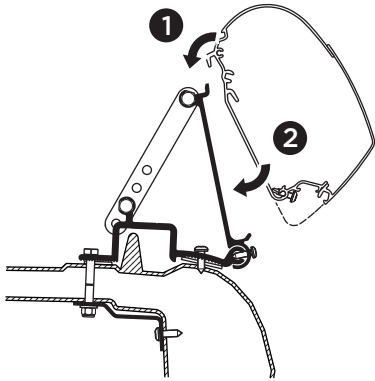
i



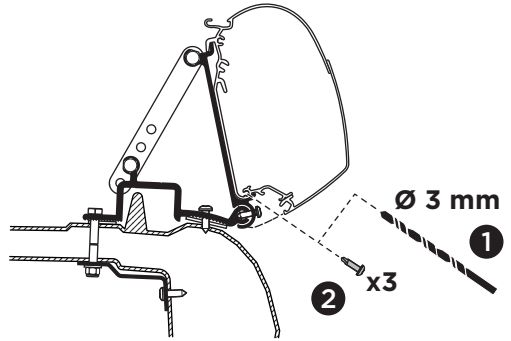
9



A



B



i

