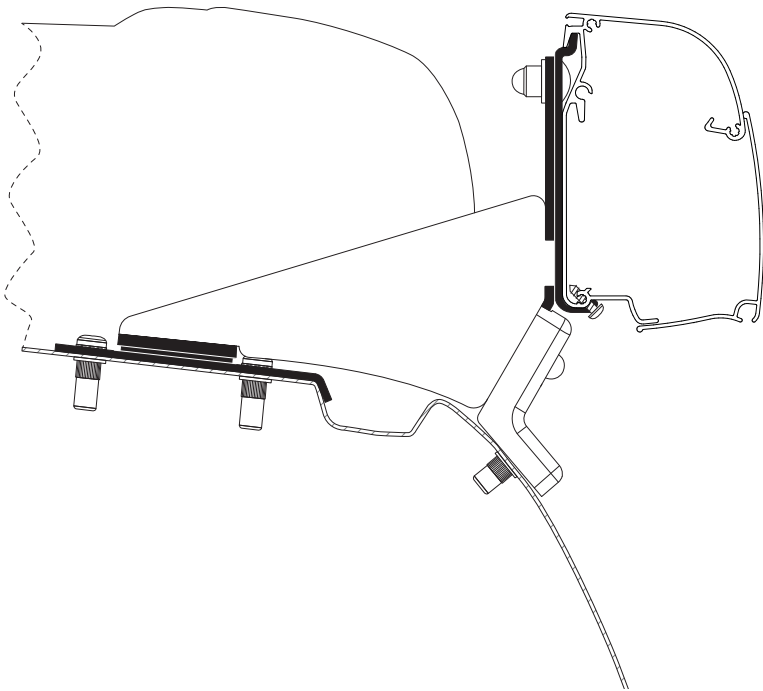


INSTALLATION

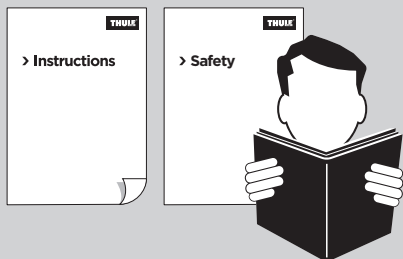
# ➤ Instructions

## Thule Adapter Wall - MB Vito SCA Roof

301978







<b>DE</b>	Adapter - Bedienungsanleitung
<b>NL</b>	Adapter - Gebruikershandleiding
<b>FR</b>	Adaptateur - Instructions d'utilisation
<b>IT</b>	Adattatore - Istruzioni per l'uso
<b>ES</b>	Adaptador - Instrucciones de uso
<b>SV</b>	Adapter - Användarmanual
<b>FI</b>	Adapteri - Käyttöohje
<b>DA</b>	Adapter - Brugervejledning
<b>NO</b>	Adapter - Brukerinstruksjoner
<b>PL</b>	Adapter - Instrukcja dla użytkownika

## **INSTALLATION**

**4**

### **1 WARNINGS & INFO**

**4**

Warnungen & Infos / Avertissements & informations / Waarschuwingen & info / Avvertenze & informazioni / Advertencias & información / Varningar & information / Varoituksia & tietoja / Advarsler & info / Advarsler & information / Ostrzeżenia & informacja

### **2 CONTENT**

**5**

Inhalt / Inhoudsopgave / Sommaire / Contenuto / Contenido / Innehåll / Sisällys / Indhold / Innhold / Treść

### **3 TOOLS**

**6**

Werkzeuge / Gereedschappen / Outils / Strumenti / Herramientas / Verktøy / Työkalut / Værktøj / Verktøy / Narzędzia

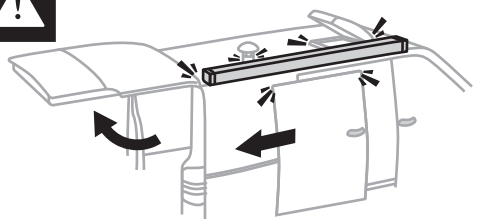
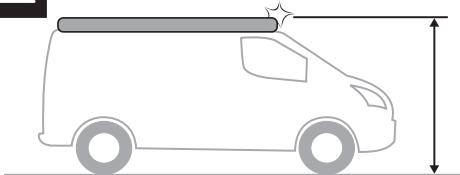
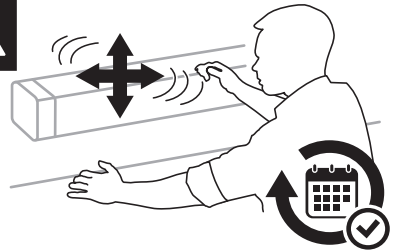
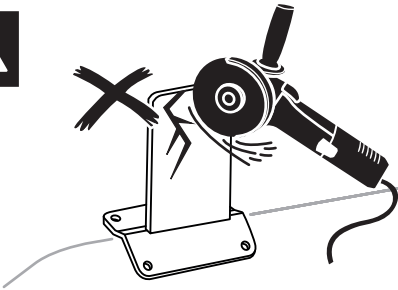
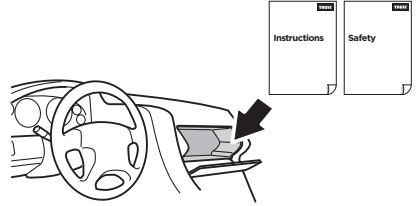
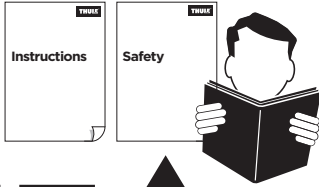
### **4 INSTALLATION**

**7**

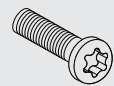
Montage / Installatie / Installation / Installazione / Instalación / Montering / Asennus / Montering / Montering / Montaż

# INSTALLATION

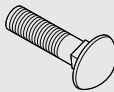
## 1 WARNINGS & INFO



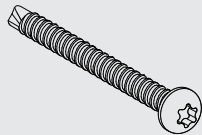
## 2 CONTENT



**x4**  
M6 x 16 mm  
DIN 7985 - TX30  
A2



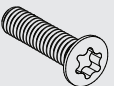
**x4**  
M6 x 20 mm  
DIN 603  
A2



**x2**  
4,2 x 45 mm  
DIN 7504N - TX20  
A2



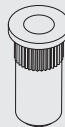
**x10**  
M6  
Nut Cap



**x2**  
M6 x 20 mm  
DIN 965 - TX30  
A2



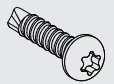
**x10**  
M6  
DIN 985  
A2



**x2**  
M6 x 9 x 21,5  
Blind rivet nut



**x2**  
M6 x 9 x 14,5  
Blind rivet nut



**x4**  
4,2 x 16 mm  
DIN 7504M - TX20  
A2



**x6**  
M6  
Schnorr  
A2



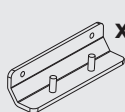
**x7**  
M6  
DIN 9021  
A2



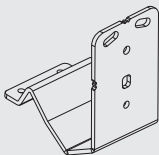
**x2**  
M5  
DIN 125  
A2



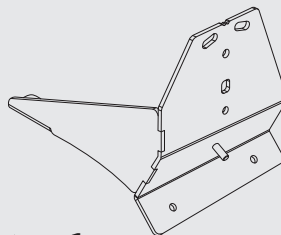
**x1**  
M6  
DIN 125  
A2



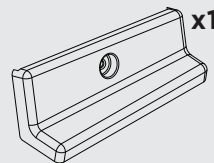
**x1**



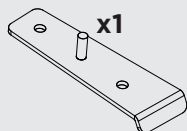
**x1**



**x1**



**x1**



**x1**



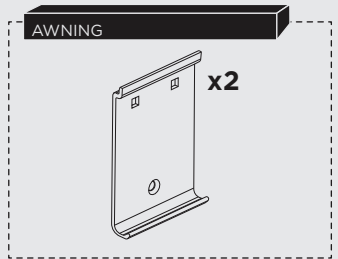
**x1**



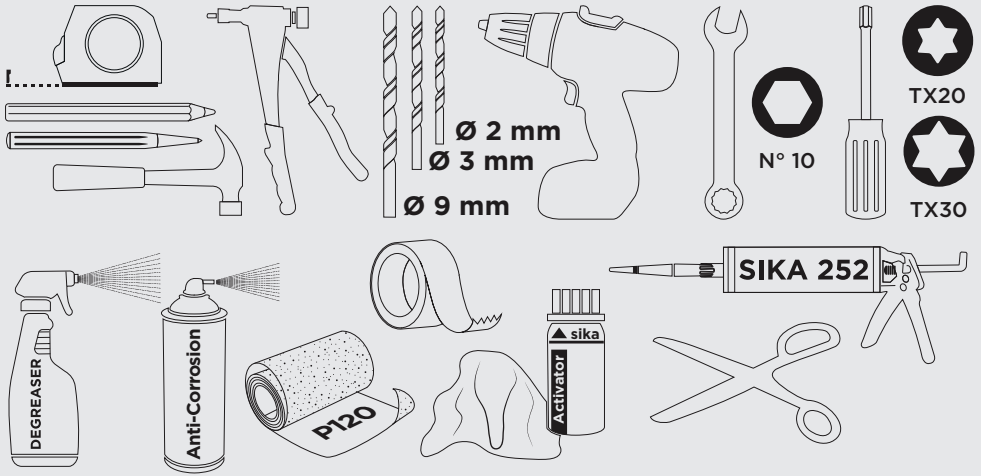
**x1**



**x1**

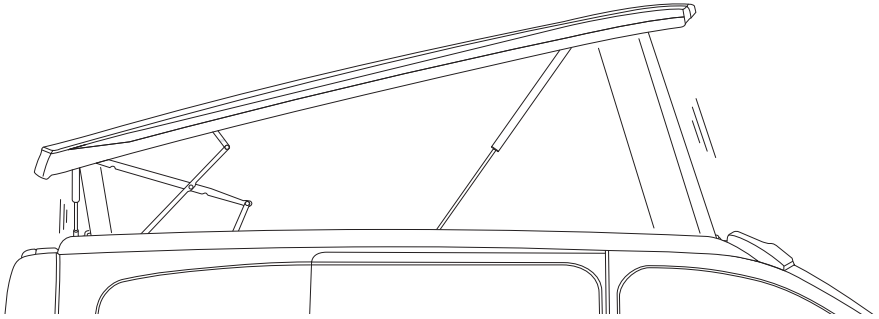
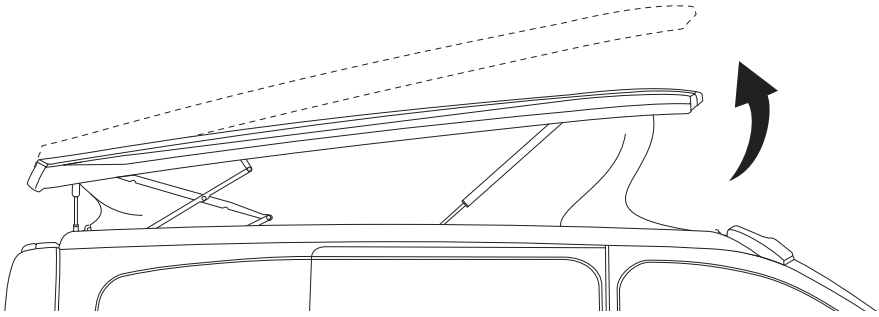


### 3 TOOLS

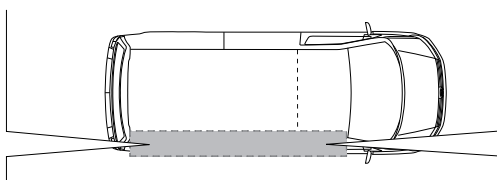
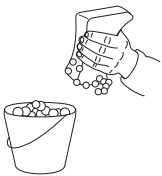


## 4 INSTALLATION

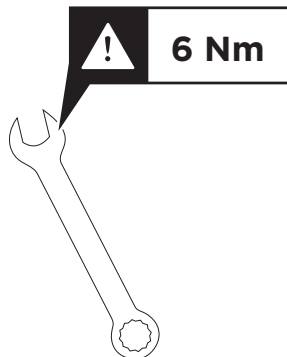
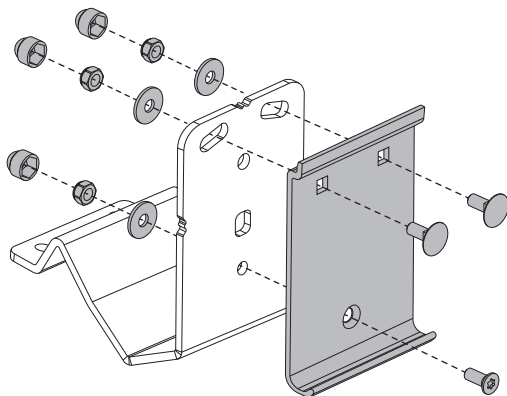
1



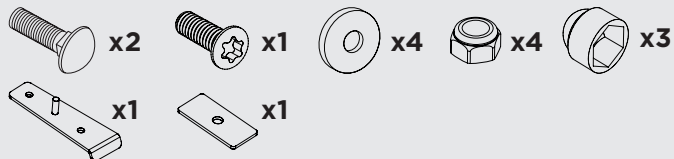
2



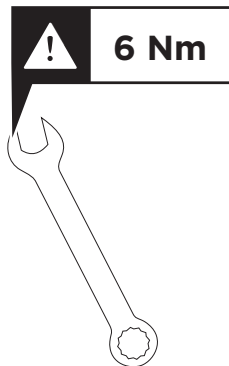
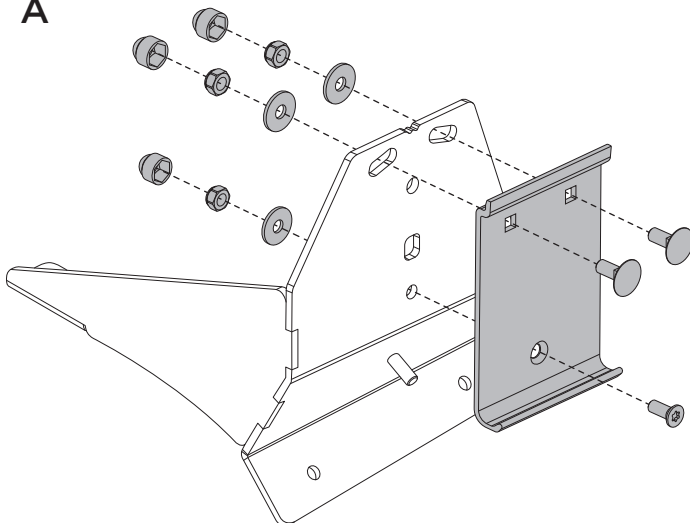
3



4

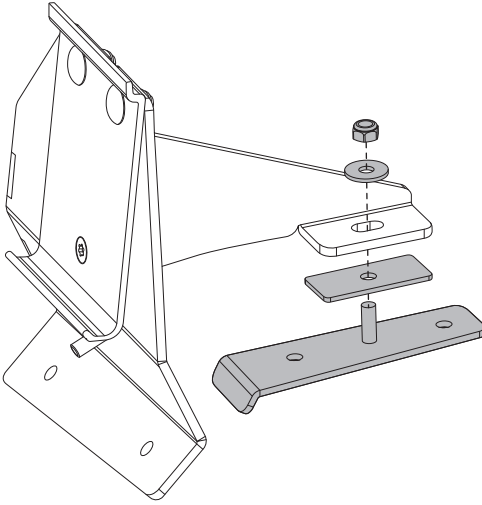


A

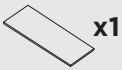




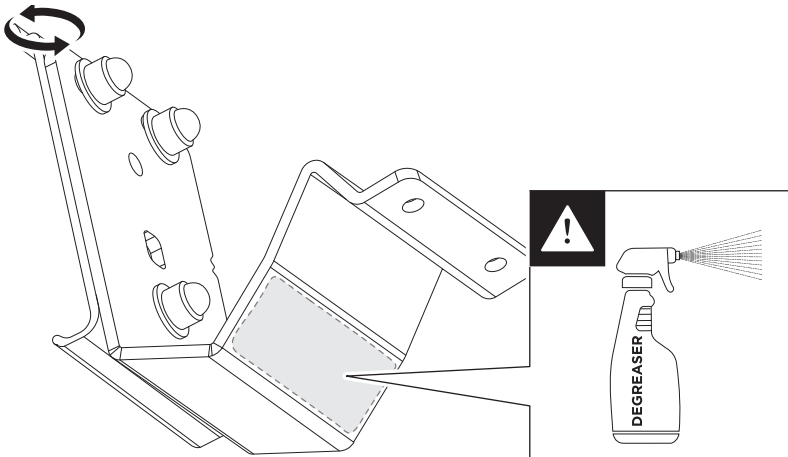
**B**



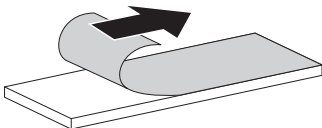
**5**



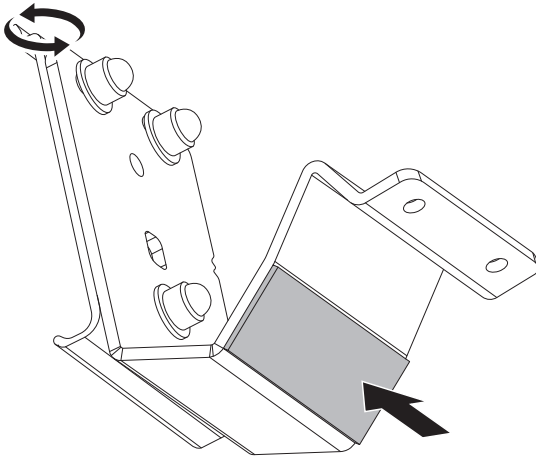
**A**



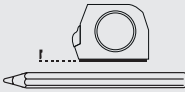
**B**



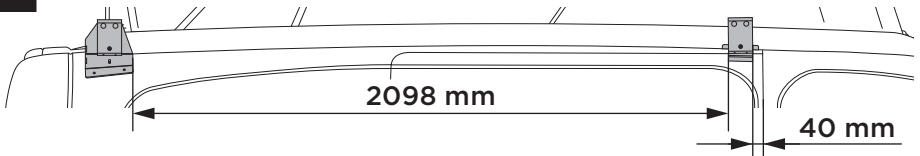
C



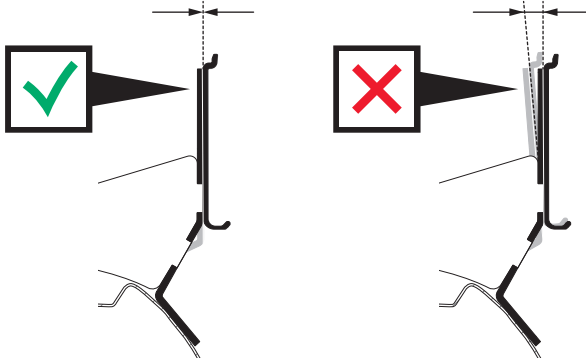
6



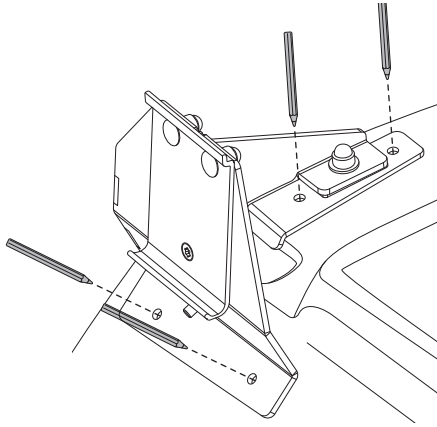
i



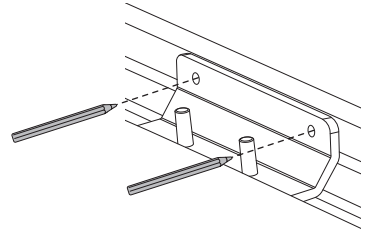
i



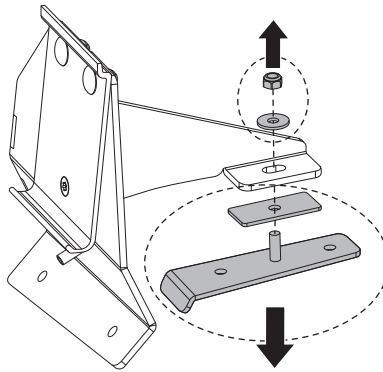
**A**



**B**



**C**



**7**



Ø 2 mm

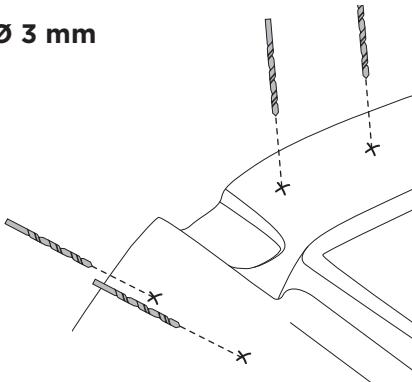


Ø 3 mm

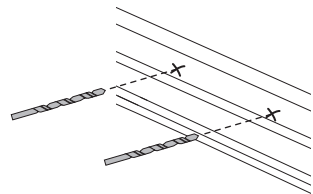


Ø 9 mm

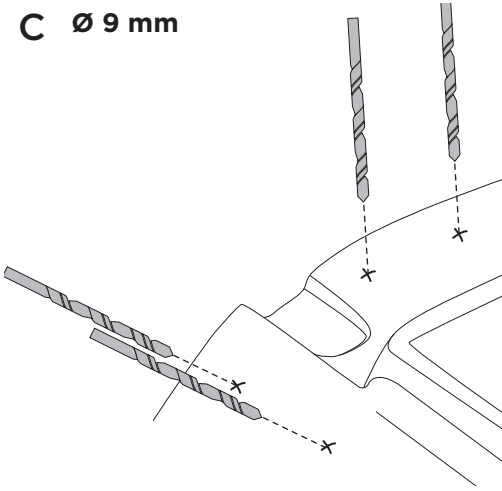
**A** Ø 3 mm



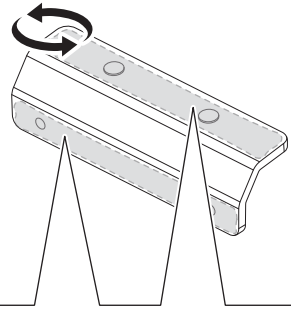
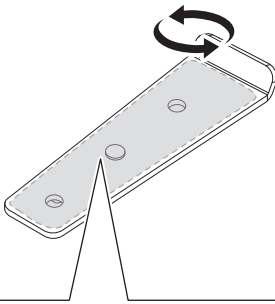
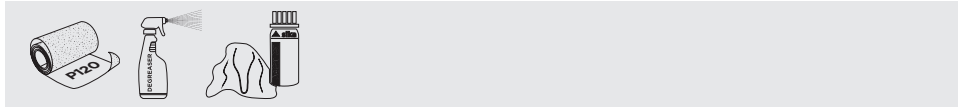
**B** Ø 2 mm



**C** Ø 9 mm



**8**



**1**



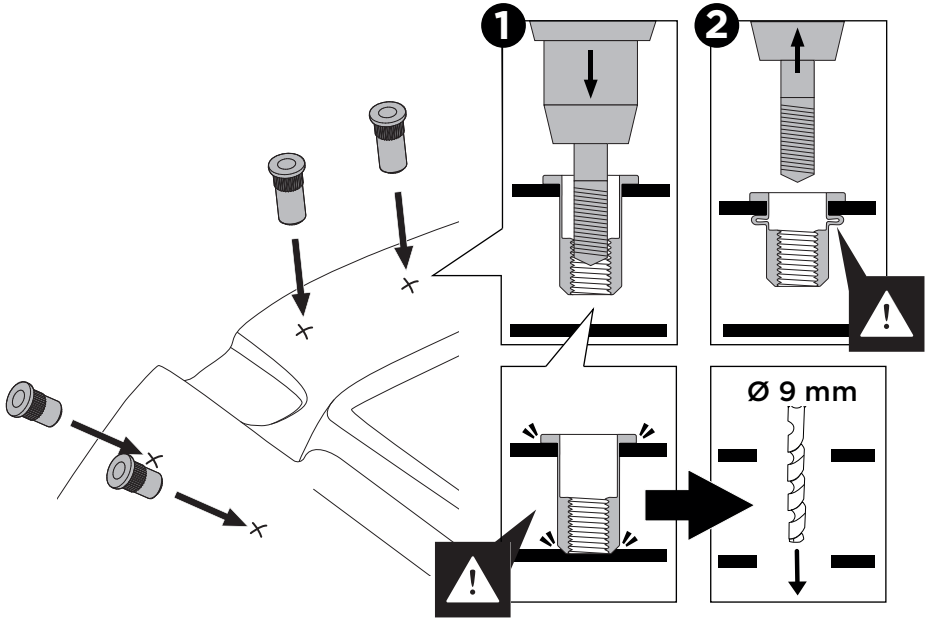
**2**



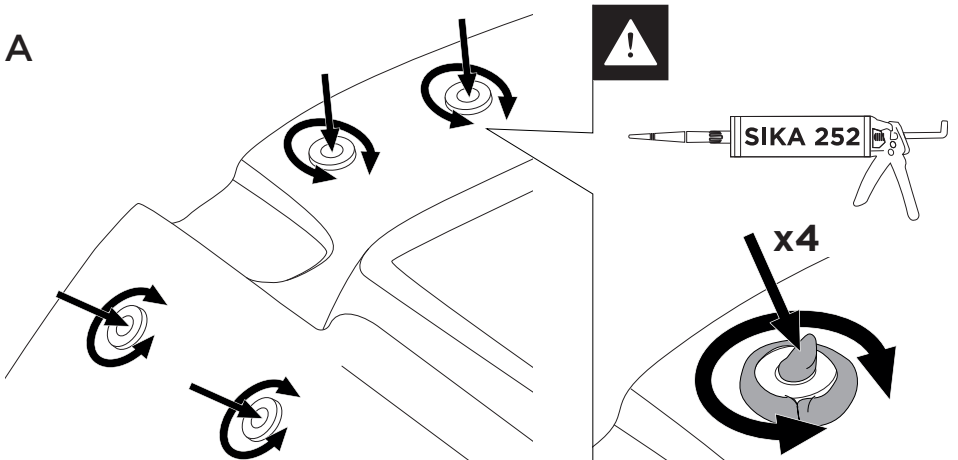
**3**

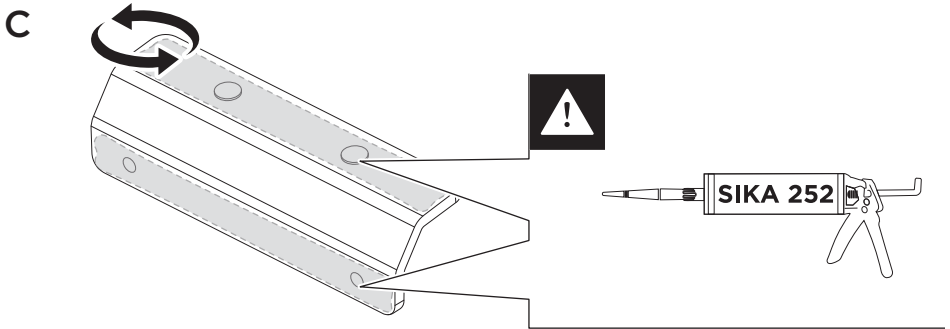
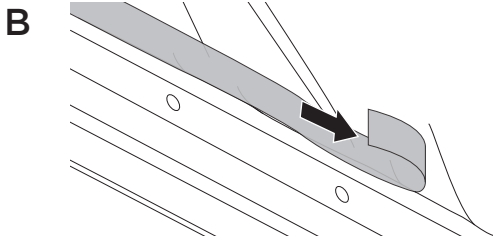


9

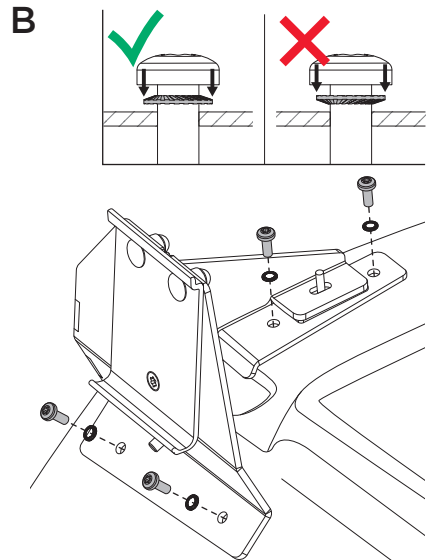
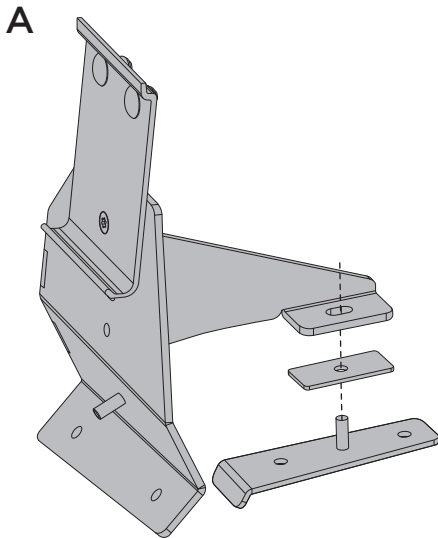
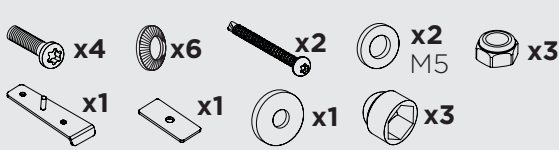


10

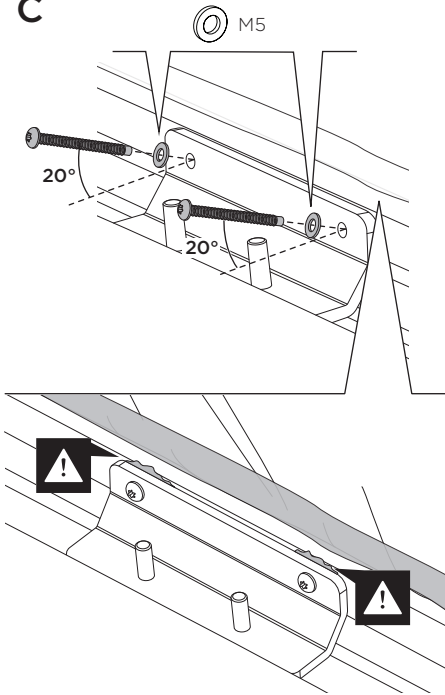




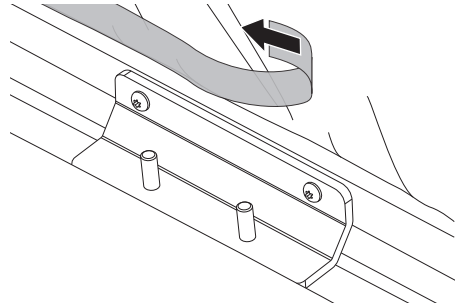
11



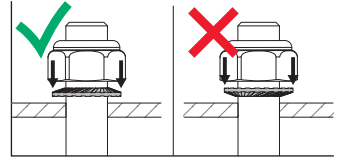
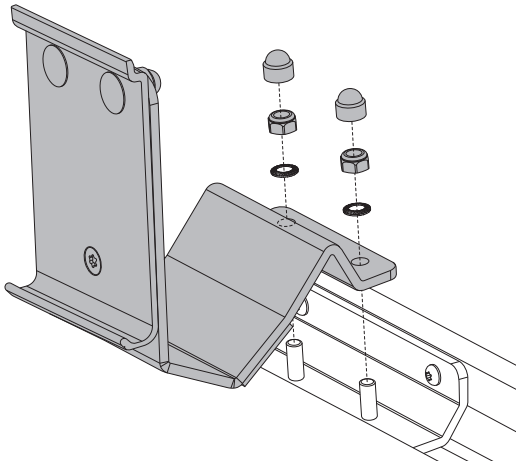
**C**



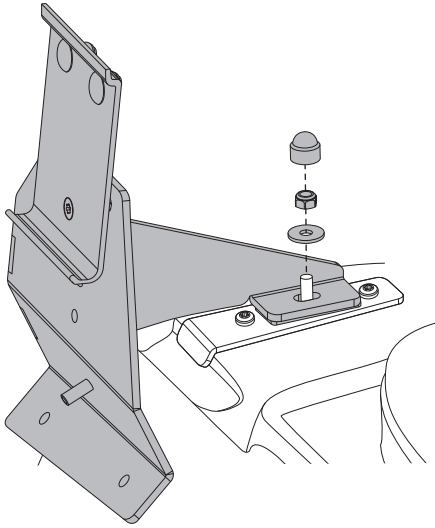
**D**



**E**



F

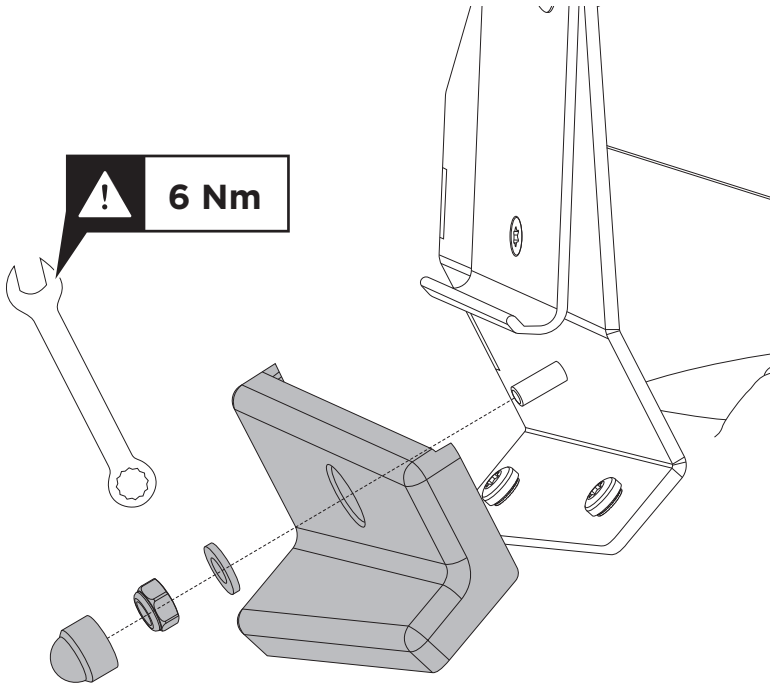


! 6 Nm

12

-  x1
-  x1
-  x1
-  N° 10

! 6 Nm

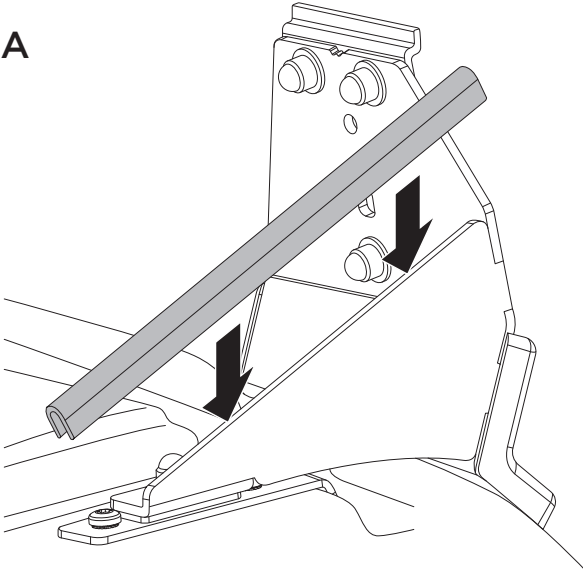




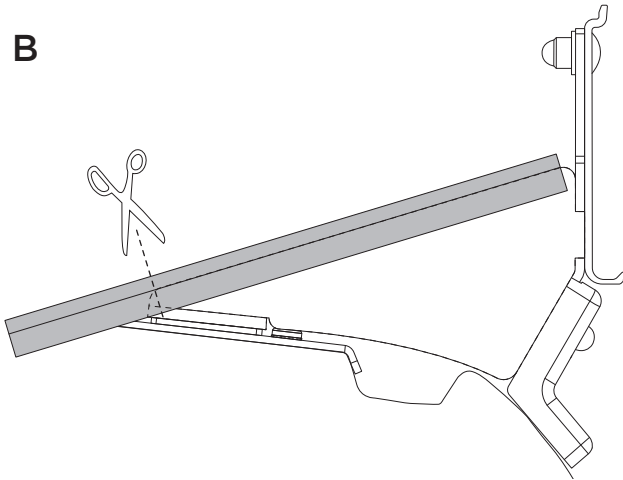
13



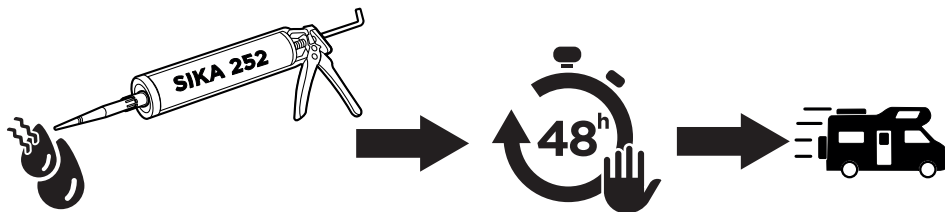
A



B



14



15

