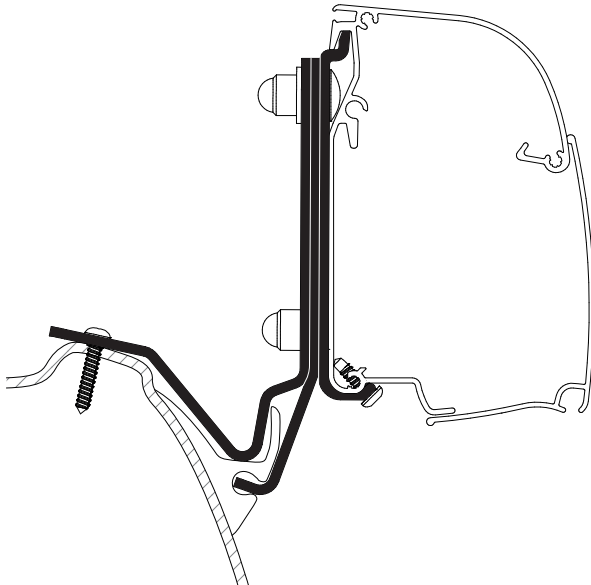
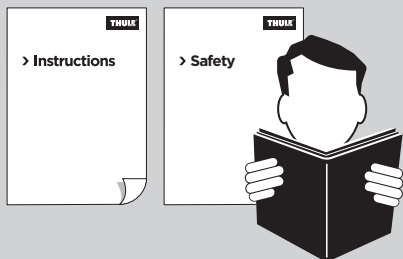


INSTRUCTIONS

> Instructions**Thule Adapter Wall - Kepler
One Five Six T4200**

301980





DE	Adapter - Bedienungsanleitung
NL	Adapter - Gebruikershandleiding
FR	Adaptateur - Instructions d'utilisation
IT	Adattatore - Istruzioni per l'uso
ES	Adaptador - Instrucciones de uso
SV	Adapter - Användarmanual
FI	Adapteri - Käyttöohje
DA	Adapter - Brugervejledning
NO	Adapter - Brukerinstruksjoner
PL	Adapter - Instrukcja dla użytkownika

INSTALLATION

4

1 WARNINGS & INFO

4

Warnungen & Infos / Avertissements & informations / Waarschuwingen & info / Avvertenze & informazioni / Advertencias & información / Varningar & information / Varoituksia & tietoja / Advarsler & info / Advarsler & information / Ostrzeżenia & informacja

2 CONTENT

5

Inhalt / Inhoudsopgave / Sommaire / Contenuto / Contenido / Innehåll / Sisällys / Indhold / Innhold / Treść

3 TOOLS

5

Werkzeuge / Gereedschappen / Outils / Strumenti / Herramientas / Verktøy / Työkalut / Værktøj / Verktøy / Narzędzia

4 FITGUIDE

6

Kaufhilfe / Koopgids / Guide de sélection / Guida alla scelta / Guía de ajuste / Storleksguide / Valintaopas / Tilpasningsguide / Tilpasningsvejledning / Przewodnik Fit Guide

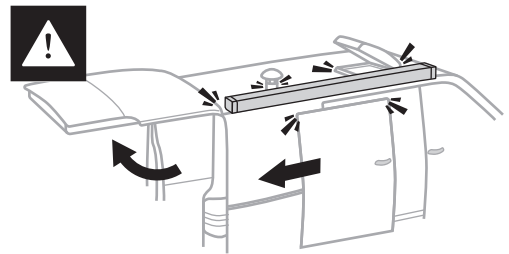
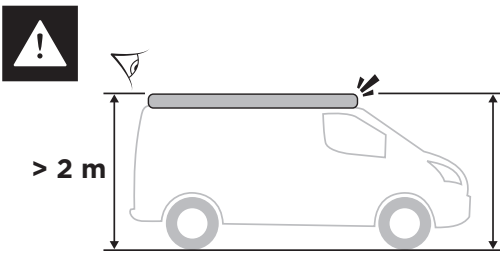
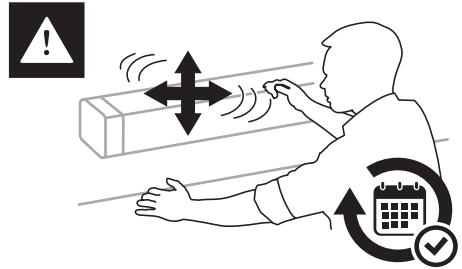
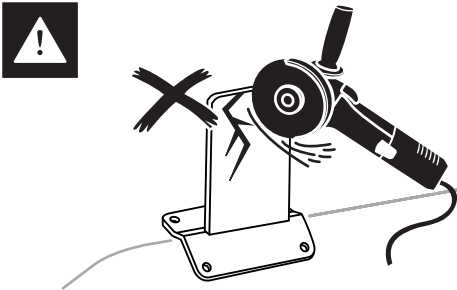
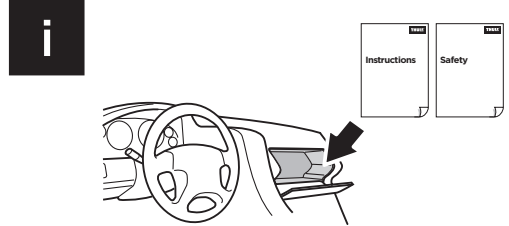
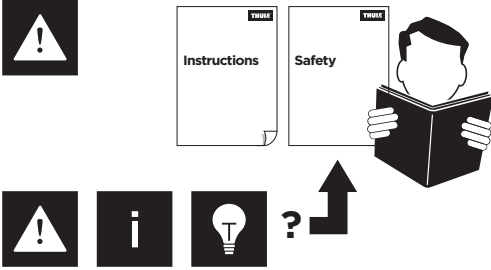
5 INSTALLATION

6

Montage / Installatie / Installation / Installazione / Instalación / Montering / Asennus / Montering / Montering / Montaż

INSTALLATION

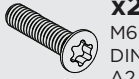
1 WARNINGS & INFO



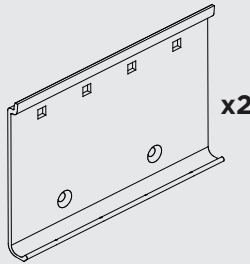
2 CONTENT



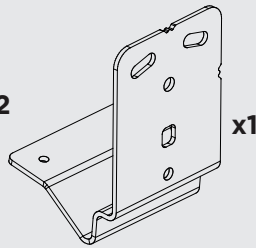
x4
4,2 x 16 mm
DIN 7504M - TX20
A2



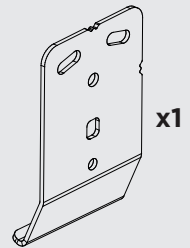
x2
M6 x 20 mm
DIN 965 - TX30
A2



x2



x1



x1



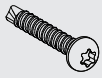
x6
M6
DIN 985
A2



x6
M6
DIN 9021
A2



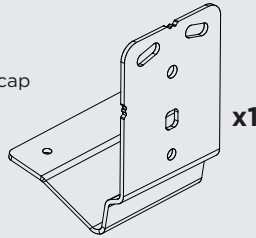
x6
M6
Nut cap



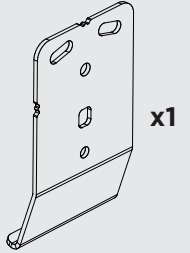
x4
4,2 x 25 mm
DIN 7504N - TX20
A2



x4
M6 x 20 mm
DIN 603
A2



x1



x1

3 TOOLS



N° 10



Ø 3 mm



TX20



TX30

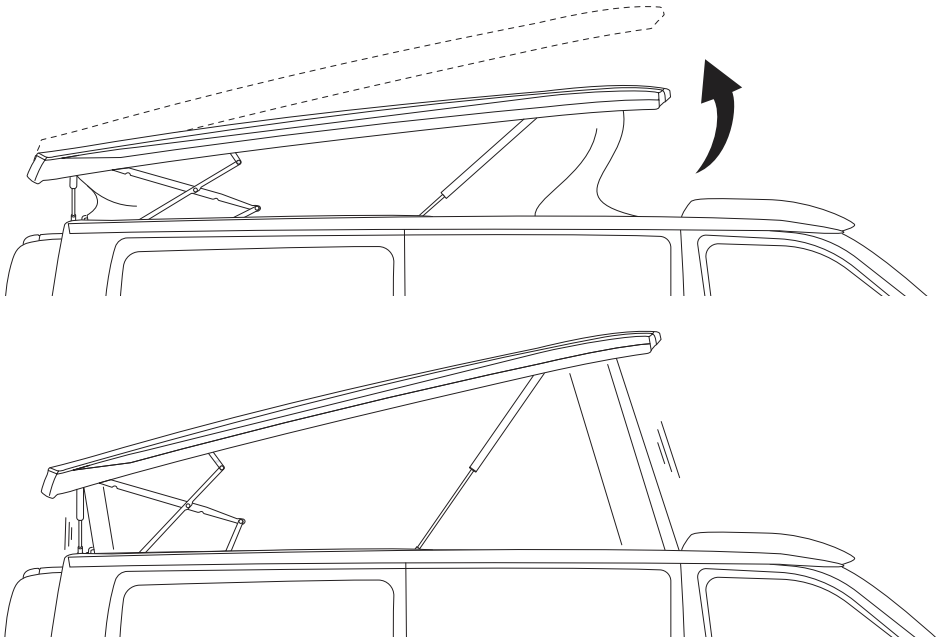


4 FITGUIDE

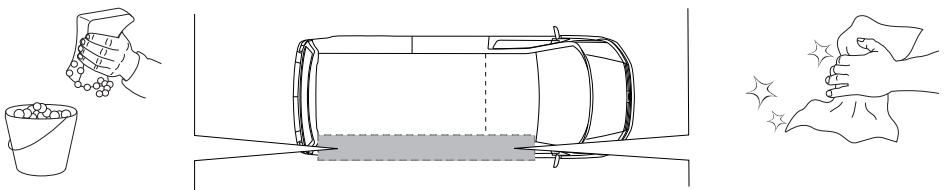
KEPLER	AWNING LENGTH	LENGTH X	LENGTH Y	LENGTH Z
One	3 m	2300 - 2365 mm	110 mm \pm 20 mm	400 mm \pm 20 mm
Five	2,70 m	2100 - 2250 mm	180 mm \pm 20 mm	110 mm \pm 20 mm
Six	3 m	2300 - 2365 mm	110 mm \pm 20 mm	400 mm \pm 20 mm

5 INSTALLATION

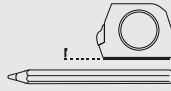
1



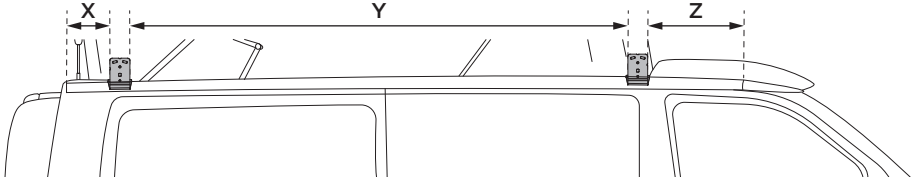
2



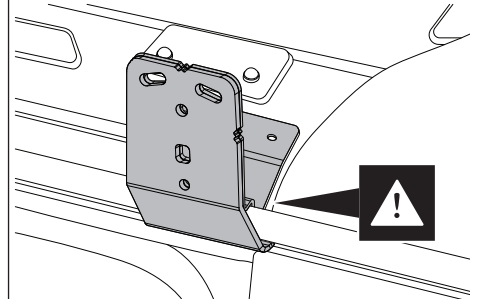
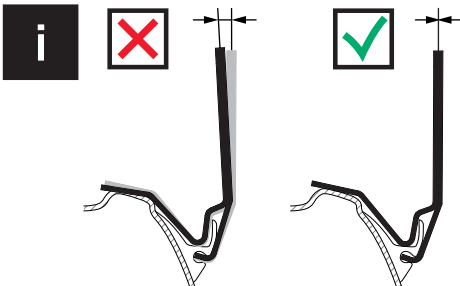
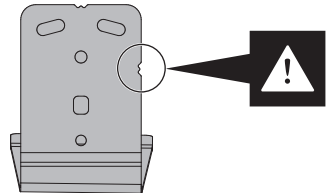
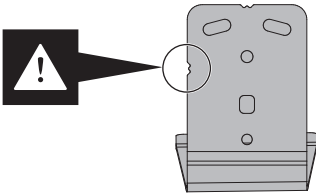
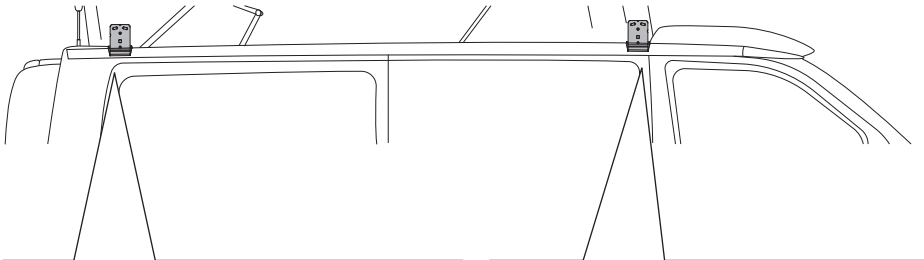
1



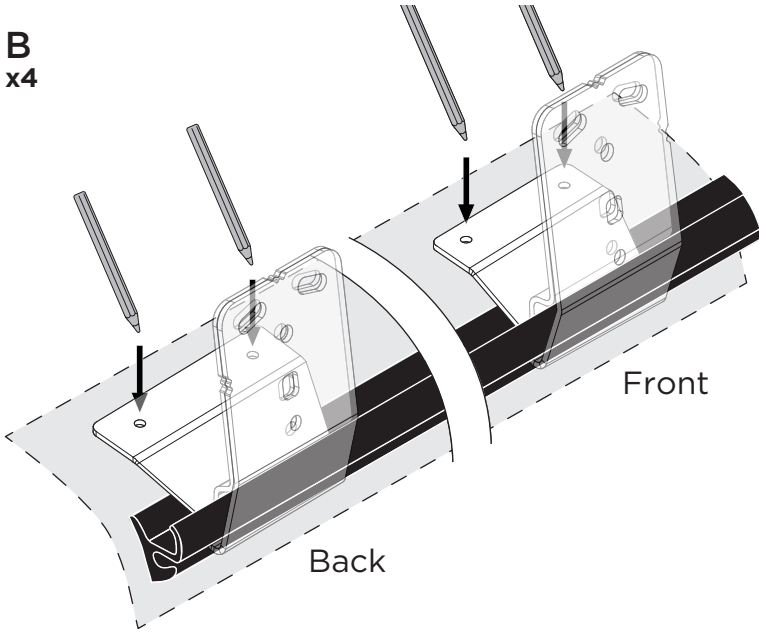
A



i



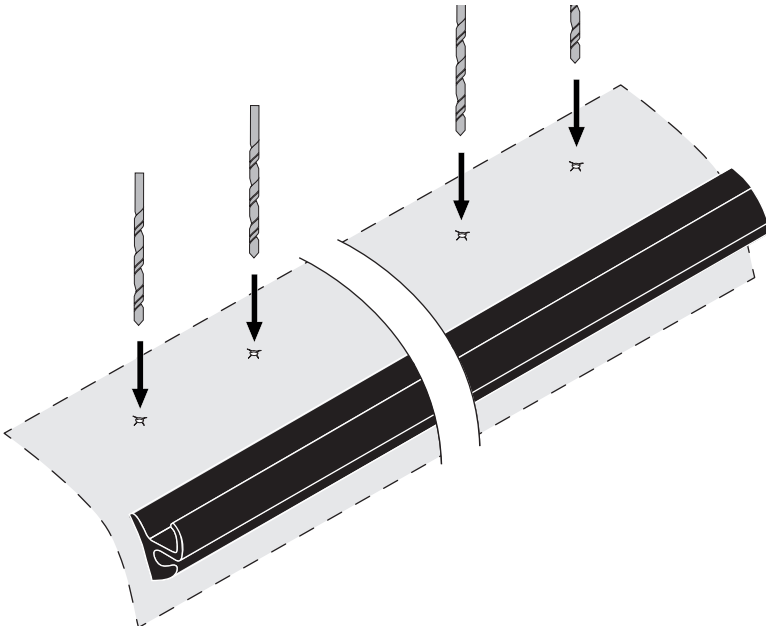
B
x4



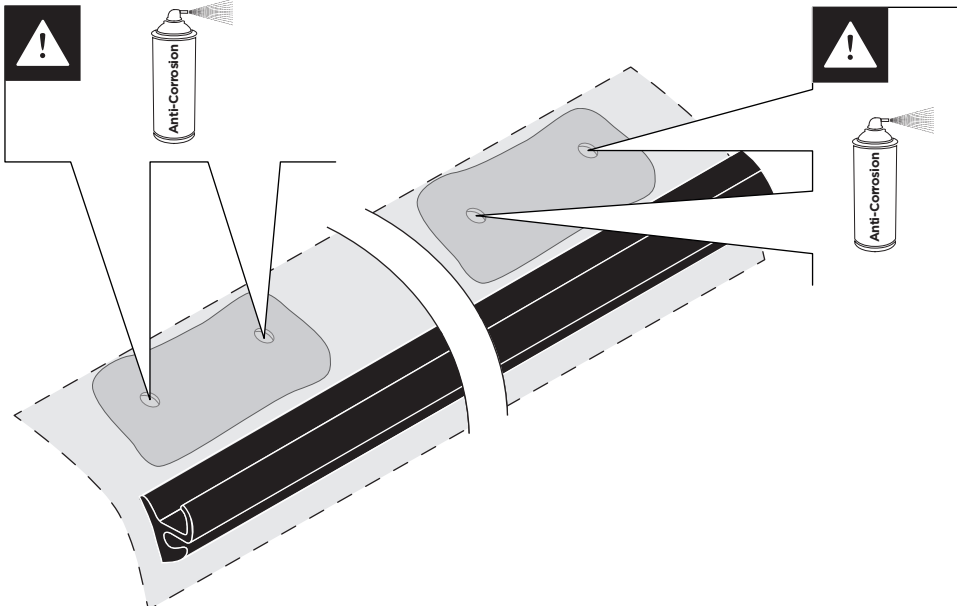
2



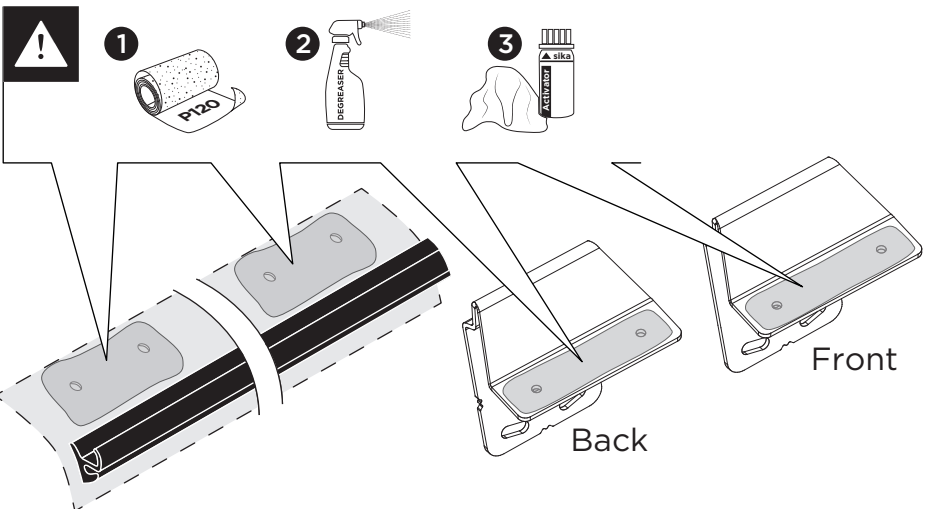
Ø 3 mm



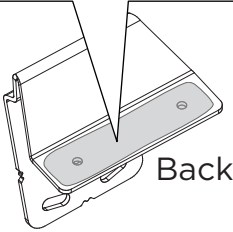
3



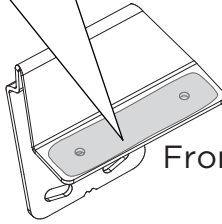
4



5



Back



Front

6

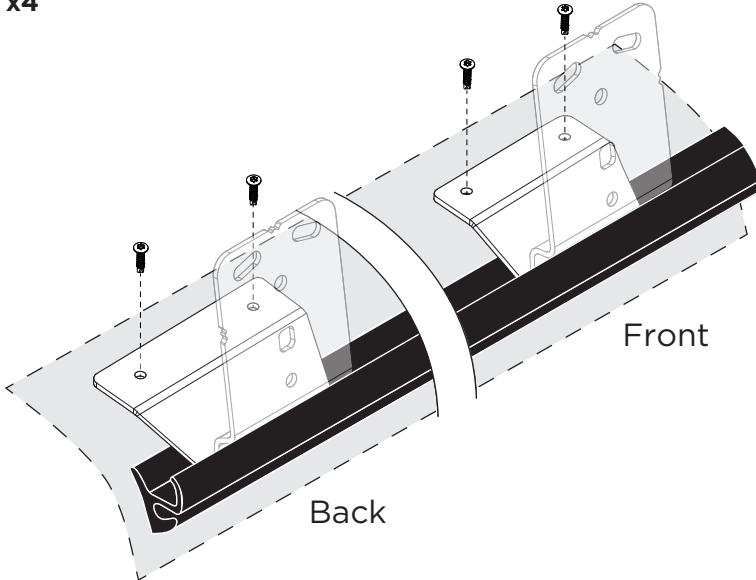


x4
4,2x25



TX20

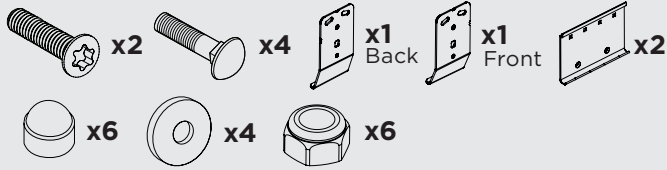
x4



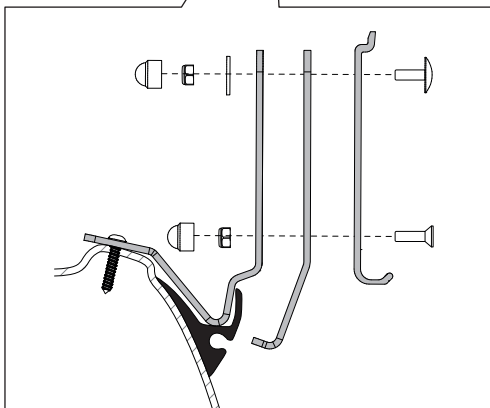
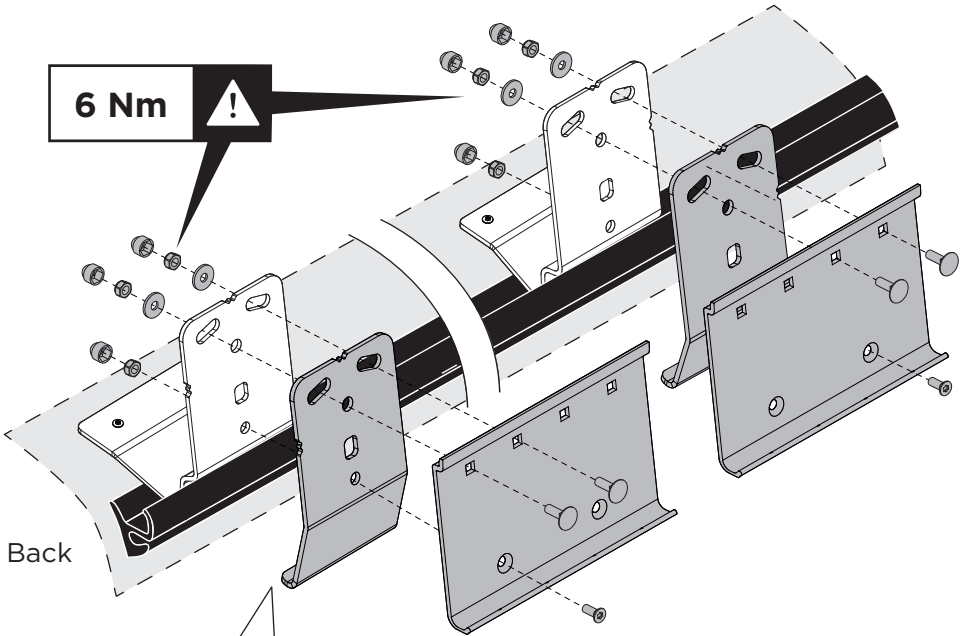
Front

Back

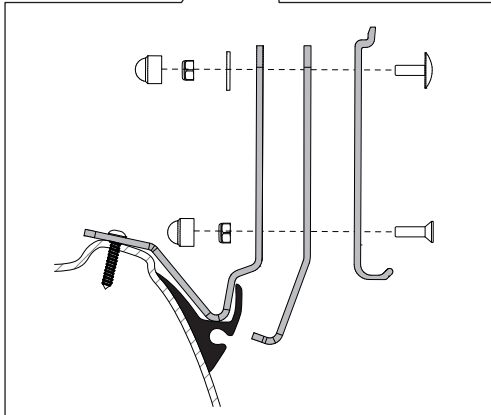
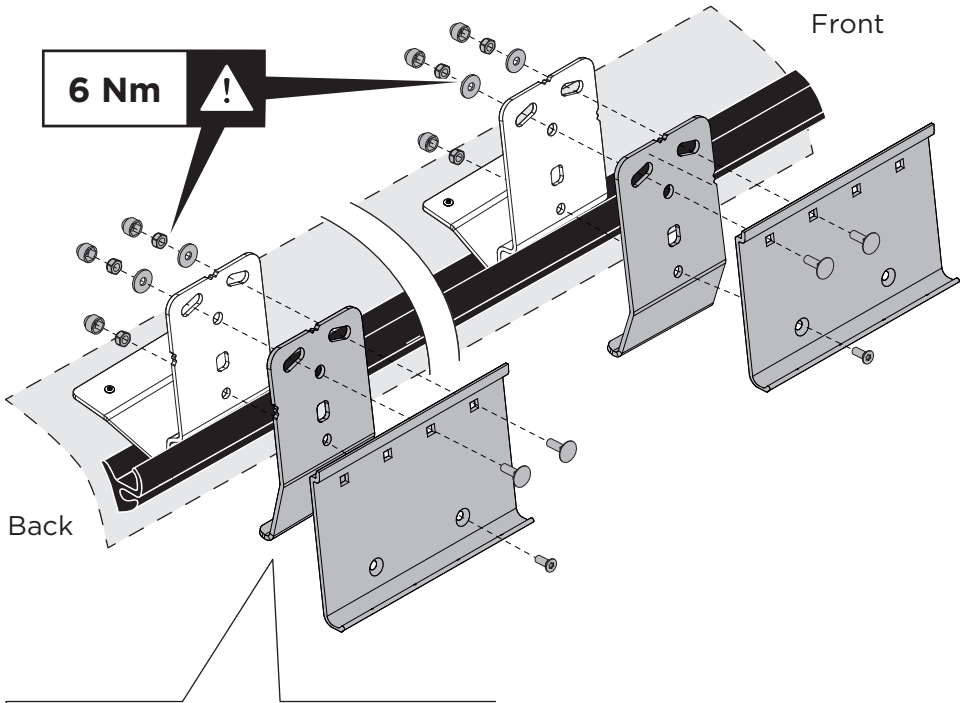
7

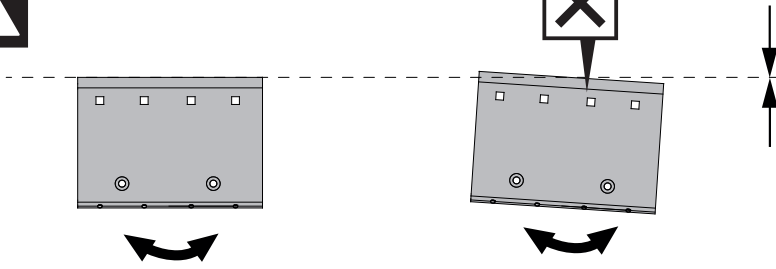


Awning T4200 2,60 m

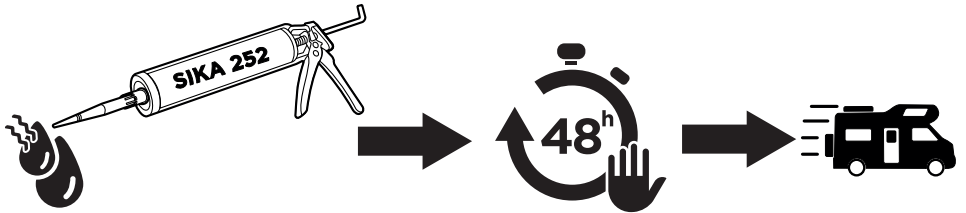


Awning T4200 3 m





8



9

