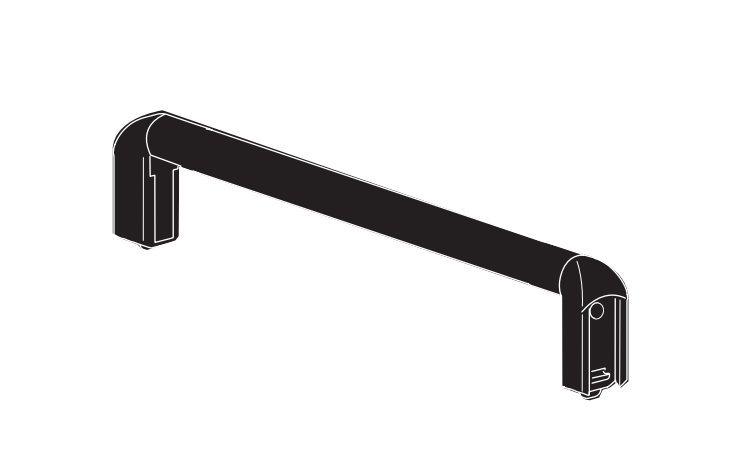




> Instructions

Thule Spring Rider Board Adapter 11300413



EN

IMPORTANT

- IMPORTANT** - READ CAREFULLY AND KEEP FOR FUTURE REFERENCE. The child's safety may be affected if you do not follow these instructions.

⚠ WARNING!

- Do not use if any of the components are broken, torn or missing.
- Ensure that all the locking devices are engaged before use.
- Do not let your child play with this product.
- It is unsafe to use any accessories or replacement parts that are not approved by Thule.
- Always engage parking brake when installing accessories.
- Always remove Rider Board Adapter before attempting to fold your Thule Spring stroller.

MAINTENANCE

- Clean the Thule Spring Rider Board Adapter with a cloth and warm water. Dry it with a dry cloth.
- Store your Thule Spring Rider Board Adapter in a dry area out of direct sunlight. Before storing Thule Spring Rider Board Adapter, it should be dry to prevent the growth of mold or bacteria.

IMPORTANT INFORMATION

Thule Spring Rider Board Adapter is compatible with Thule Spring and Thule Rider Board.

FR

IMPORTANT

- IMPORTANT** - LISEZ ATTENTIVEMENT CES INSTRUCTIONS ET CONSERVEZ-LES POUR RÉFÉRENCE FUTURE. Leur non-respect pourrait compromettre la sécurité de l'enfant.

⚠ AVERTISSEMENT !

- Ne l'utilisez pas si des composants sont cassés, tordus ou manquants.
- Veillez à ce que tous les dispositifs de verrouillage soient bien enclenchés avant utilisation.
- Ne laissez pas votre enfant jouer avec ce produit.
- L'utilisation d'accessoires ou de pièces de rechange non approuvés par Thule compromet la sécurité des utilisateurs.
- Actionnez toujours le frein de stationnement lorsque vous installez des accessoires.
- Retirez toujours le Rider Board Adapter avant de tenter de plier votre Thule Spring stroller.

ENTRETIEN

- Nettoyez le Thule Spring Rider Board Adapter avec un chiffon et de l'eau chaude. Séchez-le avec un chiffon sec.
- Rangez votre Thule Spring Rider Board Adapter dans un endroit sec, à l'abri de la lumière directe du soleil. Assurez-vous qu'il est sec afin d'empêcher la prolifération de moisissures ou de bactéries.

INFORMATIONS IMPORTANTES

Le Thule Spring Rider Board Adapter est compatible avec la poussette Thule Spring et le Thule Rider Board.

ES

IMPORTANTE

- IMPORTANTE**: LEA DETENIDAMENTE ESTAS INSTRUCCIONES Y CONSERVELAS PARA FUTURAS CONSULTAS. Si no sigue estas instrucciones, puede poner en peligro la seguridad de su hijo.

⚠ ADVERTENCIA

- No lo use si alguno de los componentes está roto, rasgado o falta.
- Asegúrese de que los dispositivos de bloqueo están activados antes de usar el producto.
- No deje que el niño juegue con este producto
- No es seguro usar accesorios o piezas de recambio que no estén aprobados por Thule.
- Accione siempre el freno de estacionamiento al instalar accesorios.
- Retire siempre el Rider Board Adapter antes de intentar plegar el carrito Thule Spring.

MANTENIMIENTO

- Limpie el Thule Spring Rider Board Adapter con un paño y agua templada. Séquelo con un paño seco.
- Guarde el Thule Spring Rider Board Adapter en un lugar seco y alejado de la luz solar directa. Antes de guardarlo, debe estar seco para evitar la proliferación de moho y bacterias.

INFORMACIÓN IMPORTANTE

El Thule Spring Rider Board Adapter es compatible con Thule Spring y Thule Rider Board.

DE

WICHTIG

- WICHTIG** - LESEN SIE DIESE ANLEITUNG SORGFÄLTIG DURCH UND BEWAHREN SIE SIE ZUM SPÄTEREN NACHSCHLAGEN AUF. Nichtbeachtung dieser Anweisungen beeinträchtigt die Sicherheit des Kindes.

⚠ WARNUNG!

- Der Artikel darf nicht verwendet werden, wenn irgendein Teil defekt oder verschlissen ist, bzw. fehlt.
- Stellen Sie vor der Verwendung sicher, dass alle Verriegelungen eingerastet sind.
- Lassen Sie Ihr Kind nicht mit diesem Artikel spielen.
- Die Sicherheit kann gefährdet sein, wenn Sie Zubehör oder Ersatzteile verwenden, die nicht von Thule genehmigt wurden.
- Die Feststellbremse muss beim Anbringen von Zubehör immer betätigt sein.
- Entfernen Sie vor dem Zusammenklappen Ihres Thule Spring Kinderwagens stets den Rider Board Adapter.

WARTUNG

- Reinigen Sie den Thule Spring Rider Board Adapter mit einem Tuch und warmem Wasser. Trocknen Sie ihn mit einem trockenen Tuch.
- Lagern Sie den Thule Spring Rider Board Adapter in einem trockenen Bereich ohne direkte Sonneneinstrahlung. Der Thule Spring Rider Board Adapter muss vor der Lagerung vollständig trocken sein. Andernfalls kann es zu Schimmel- oder Bakterienbildung kommen.

WICHTIGE INFORMATIONEN

Der Thule Spring Rider Board Adapter ist kompatibel mit dem Thule Spring und dem Thule Rider Board.

NL

BELANGRIJK

- BELANGRIJK - BEWAAR DEZE INSTRUCTIES ALS TOEKOMSTIG NASLAGWERK. De veiligheid van het kind komt in het gedrang als u deze instructies niet opvolgt.

⚠ WAARSCHUWING!

- Niet gebruiken als er een onderdeel kapot of gescheurd is of ontbreekt.
- Zorg dat alle vergrendelingen goed vastzitten voordat u de kinderwagen gebruikt.
- Laat uw kind niet met dit product spelen.
- Het is niet veilig om accessoires of vervangende onderdelen te gebruiken die niet door Thule zijn goedgekeurd.
- Wanneer u accessoires bevestigt, moet u de kinderwagen altijd eerst op de rem zetten.
- Verwijder altijd eerst de Rider Board Adapter voordat u uw Thule Spring-kinderwagen opvouwt.

ONDERHOUD

- Reinig de Thule Spring Rider Board Adapter met een doek en warm water. Afdrogen met een droge doek.
- Berg uw Thule Spring Rider Board Adapter op een droge plaats en buiten direct zonlicht op. Voordat u uw Thule Spring Rider Board Adapter opbergt, moet deze droog zijn om groei van schimmels of bacteriën te voorkomen.

BELANGRIJKE INFORMATIE

De Thule Spring Rider Board Adapter is geschikt voor de Thule Spring en het Thule Rider Board.

PT

IMPORTANTE

- IMPORTANTE** - LEIA COM ATENÇÃO E GUARDE PARA REFERÊNCIA FUTURA. A segurança da criança poderá ser afetada se essas instruções não forem seguidas.

⚠ AVISO!

- Não utilize se algum dos componentes estiver quebrado, rasgado ou faltando.
- Certifique-se de que todos os dispositivos de travamento estejam acionados antes de usar.
- Não permita que seus filhos brinquem com este produto.
- A utilização de acessórios ou peças de reposição não aprovados pela Thule não é segura.
- Acione sempre o freio de estacionamento ao instalar acessórios.
- Sempre remova o Rider Board Adapter antes de tentar fechar seu carrinho Thule Spring.

MANUTENÇÃO

- Limpe o Thule Spring Rider Board Adapter com um pano e água morna. Seque com um pano seco.
- Guarde seu Thule Spring Rider Board Adapter em uma área seca sem incidência de luz solar direta. Antes de guardar o Thule Spring Rider Board Adapter, seque-o para impedir o crescimento de mofo ou bactérias.

INFORMAÇÕES IMPORTANTES

O Thule Spring Rider Board Adapter é compatível com o Thule Spring e o Thule Rider Board.

IT

IMPORTANTE

- IMPORTANTE**: LEGGERE ATTENTAMENTE E CONSERVARE QUESTE ISTRUZIONI PER RIFERIMENTI FUTURI. La sicurezza del bambino puó essere compromessa se non si seguono queste istruzioni.

⚠ AVVERTENZA!

- Non utilizzare se una componente qualsiasi risulta rotta, danneggiata o mancante.
- Assicurarsi che tutti i dispositivi di blocco siano inseriti prima dell'utilizzo.
- Non lasciare che il bambino giochi con questo prodotto.
- Non è sicuro usare accessori o parti di ricambio non approvati da Thule.
- Inserire sempre il freno di stazionamento quando si installano gli accessori.
- Rimuovere sempre Rider Board Adapter prima di tentare di piegare il passeggino Thule Spring.

MANUTENZIONE

- Pulire il Thule Spring Rider Board Adapter con un panno e acqua calda. Asciugare con un panno asciutto.
- Conservare il Thule Spring Rider Board Adapter in un luogo asciutto al riparo dalla luce solare diretta. Il Thule Spring Rider Board Adapter dovrebbe essere asciutto prima che venga conservato per evitare la formazione di muffe o batteri.

INFORMAZIONI IMPORTANTI

Thule Spring Rider Board Adapter è compatibile con Thule Spring e Thule Rider Board.

SV

VIKTIGT

- VIKTIGT** - LÄS INSTRUKTIONERNA NOGA OCH SPARA DEM FÖR FRAMTIDA BRUK. Barnets säkerhet kan påverkas om du inte följer de här instruktionerna.

⚠ VARNING!

- Använd inte om någon del är trasig, har revor eller saknas.
- Kontrollera att alla lås­anordningar är aktiverade innan vagnen används.
- Låt inte barn leka med produkten.
- Det är inte säkert att använda tillbehör eller reservdelar som inte är godkända av Thule.
- Lägg alltid i parkerings­bremsen vid installation av tillbehör.
- Ta alltid bort Rider Board Adapter innan du faller ihop Thule Spring-vagnen.

UNDERHÅLL

- Rengör Thule Spring Rider Board Adapter med en trasa och varmt vatten. Torka med en torr trasa.
- Förvara Thule Spring Rider Board Adapter torr­ och undan direkt solljus. Innan du ställer under Thule Spring Rider Board Adapter bör du kontrollera att den är helt torr för att minska risken för mögel och bakterier.

VIKTIG INFORMATION

Thule Spring Rider Board Adapter passar till Thule Spring och Thule Rider Board.

DK

VIGTIGT!

- VIGTIGT** - LÆS DENNE VEJLEDNING OMHYGGE­LIGT OG GEM DEN FOR FREMTIDIG REFERENCE. Du risikerer at udsætte dit barn for fare, hvis du ikke følger anvisningerne i denne vejledning.

⚠ ADVARSEL!

- Må ikke anvendes, hvis dens dele er defekte, er i stykker eller mangler.
- Sørg for, at alle låse­enheder er låst fast inden anvendelse.
- Lad ikke dit barn lege med dette produkt.
- Det er potentielt farligt at bruge tilbehør eller reservedele, som ikke er godkendt af Thule.
- Parkering­bremsen skal altid være aktiveret, når der monteres tilbehør.
- Tag altid vognens Rider Board Adapter af, før du vil folde Thule Spring-klapvognen sammen.

VEDLIGEHOLDELSE

- Thule Spring Rider Board Adapter rengøres med en klud og varmt vand, og tørres med en tør klud.
- Thule Spring Rider Board Adapter skal opbevares på et tørt sted og ikke i direkte sollys. For at forhindre skimmel- eller bakterievækst skal Thule Spring Rider Board Adapter være tør inden opbevaring.

VIGTIGE OPLYSNINGER

Thule Spring Rider Board Adapter er kompatibel med Thule Spring og Thule Rider Board.

NO

VIKTIG

- VIKTIG** - LES NØYE OG TA VARE PÅ SOM REFERANSE. Hvis du ikke følger disse instruksjonene, kan det gå ut over barnets sikkerhet.

⚠ ADVARSEL!

- Må ikke brukes dersom deler er ødelagt, revnet eller mangler.
- Kontroller at alle låsene er låst før du bruker vognen.
- Ikke la barnet leke med dette produktet.
- Det er ikke trygt å bruke tilbehør eller reservedeler som ikke er godkjent av Thule.

- Bruk alltid parkeringsbremsen når du monterer tilbehør.
- Fjern alltid Rider Board Adapter før du prøver å legge sammen barnevognen Thule Spring.

VEDLIKEHOLD

- Rengjør Thule Spring Rider Board Adapter med en klut og luknet vann. Tørk av med en tørr klut.
- Oppbevar Thule Spring Rider Board Adapter tørt og skjermet fra direkte sollys. Før Thule Spring Rider Board Adapter settes til oppbevaring, må det være tørt for å hindre vekst av mugg eller bakterier.

VIKTIG INFORMASJON

Thule Spring Rider Board Adapter er kompatibel med Thule Spring og Thule Rider Board.

FI

TÄRKEÄÄ

TÄRKEÄÄ – LUE HUOLELLISESTI JA PIDÄ TALLESSA. Näiden ohjeiden jättäminen noudattamatta voi vaikuttaa lapsen turvallisuuteen.

⚠ VAROITUS!

- Älä käytä, jos jokin tuotteen osa on rikkoutunut tai repeytynyt tai se puuttuu.
- Varmista ennen käyttämistä, että kaikki lukitusvälineet ovat lukittuneet paikalleen.
- Älä anna lapsen leikkiä tällä tuotteella.
- Sellaisten lisävarusteiden tai vaihto-osien käyttäminen ei ole turvallista, joilla ei ole Thulen hyväksyntää.
- Kytke aina seisontajarru päälle varusteiden asentamisen ajaksi.
- Irrota aina Rider Board Adapter, ennen kuin yrität taittaa Thule Spring -lastenvaunuja kokoon.

YLLÄPITO

- Puhdista Thule Spring Rider Board Adapter iinalla ja lämpimällä vedellä. Kuivaa kuivalla liinalla.
- Säilytä Thule Spring Rider Board Adapter tuotetta kuivassa paikassa suoran auringonvalon ulottumattomissa. Ennen kuin asetat Thule Spring Rider Board Adapter tuotteen säilytykseen, sen on oltava kuiva home- tai bakteerikasvuston välttämiseksi.

TÄRKEITÄ TIETOJA

Thule Spring Rider Board Adapter on Thule Spring- ja Thule Rider Board yhteensopiva.

IS

MIKILVÆGT

- MIKILVÆGT - LESIÐ VANDLEGA OG GEYMDI TIL SÍÐARI NOTA. Öryggi barnsins kann að vera í stefni í hættu ef ekki er farið eftir þessum leiðbeiningum.

⚠ VIDVÖRUN!

- Notist ekki ef einhverjir hlutar eru brotnir, rifnir eða vantar.
- Gakktu úr skugga um að allar læsibúnaður sé á fyrir notkun.
- Leyfið barninu ekki að leika með þessa vöru.
- EKKI er öruggt að nota aukahluti eða varahluti sem Thule hefur ekki samþykkt.
- Notið ávallt bremsunar þegar aukabúnaður er settur upp á kerrunni.
- Fjarlægjið pallinn ávallt áður en reynt er að brjóta kerruna saman.

VIÐHALD

- Hreinsið pallinn með klút og volgu vatni. Þurrkið hann með þurrum klút.
- Geymið pallinn á þurrum stað þar sem sól skín ekki. Pallurinn verður að vera þurr áður en hann er settur í geymslu til að koma í veg fyrir myglu- og bakteríumyndun.

MIKILVÆGAR UPPLÝSINGAR

Thule Spring Rider Board Adapter er samhæfnalegur við Thule Spring og Thule Rider Board.

ET

NB!

- NB! LUGEGE NEED JUHISED HOOLIKALT LÄBI JA HOIDKE ALLES EDASISEKS KASUTUSEKS. Nende juhiste eiramine võib seada ohtu lapse turvalisuse.

⚠ HOIATUS!

- Ärge kasutage, kui mis tahes komponendid on katki, rebenenud või puudu.
- Veenduge, et kõik lukustusseadmed on enne kasutamist lukustatud.
- Ärge laske lapsel selle tootega mängida.
- Thule poolt heaks kiitmata tarvikute või varuosade kasutamine võib olla ohtlik.
- Lisaseadmete paigaldamiseks pange alati seuspidiur peale.
- Enne Thule Spring jalutuskäru kokkupanekut eemaldage alati liigaluse adapter Rider Board Adapter.

HOOLDAMINE

- Puhastage liigaluse adapterit Thule Spring Rider Board Adapter riidelapi ja sooja veega. Kuivatage kuiva riidelapiga.
- Liigaluse adapterit Thule Spring Rider Board Adapter tuleb hoida kuivas kohas, eemal otsest päikesevalgusest. Hällituse ja bakterite kasvu vältimiseks veenduge enne liigaluse adapteri Thule Spring Rider Board Adapter hoiulepanekut, et see oleks kuiv.

OLULINE TEAVE

Liigaluse adapter Thule Spring Rider Board Adapter ühildub Thule Spring jalutuskäru ja Thule Rider Board liigalusega.

LV

SVARĪGI

- SVARĪGI! UZMANĪGI IZLASIET UN SAGLABĀJIET TURPMĀKAI UZZIŅAI. Šo norādījumu neievērošana var apdraudēt bērna drošību.

⚠ BRĪDINĀJUMS.

- Nelietojiet, ja kāda daļa ir salūzusi, noplūsi vai pazudusi.
- Pirms lietošanas pārbaudiet, vai visi stiprinājumi ir nofiksēti.
- Nelaujiet bērnam rotāļtiesāt ar šo produktu.
- Thule neapstiprinātus piederumus vai rezerves daļas izmantot nav droši.

- Uztādāt piederumus, noteikti izmantojiet stāvbremzes.
- Pirms Thule Spring ratiņu salocīšanas noteikti noņemiet ratiņu kāpšļa adapteri.

KOPŠANA

- Triet Thule Spring ratiņu kāpšļa adapteri ar drānu un siltu ūdeni. Nosusiniet ar sausu drānu.
- Glabājiet Thule Spring ratiņu kāpšļa adapteri sausā vietā, kas nav pakļauta tiešai saules gaismas iedarbībai. Pirms Thule Spring ratiņu kāpšļa adaptera novietošanas glabāšanai tam ir jābūt sausam, lai nepieļautu pelējuma un baktēriju veidošanos.

SVARĪGA INFORMĀCIJA

Thule Spring ratiņu kāpšļa adapteris ir saderīgs ar Thule Spring un Thule ratiņu kāpsli.

LT

SVARBU

SVARBU. ATIDŽIAI PERSKAITYKITE ŠIAS INSTRUKCIJAS IR PASILKITE JAS, KAD GALĖTUMĖTE NAUDOTI ATEITYJE. Neatsižvelgus į šias instrukcijas, gali būti sumažintas jūsų vaiko saugumas.

⚠ ĮSPĖJIMAS!

- Nenaudokite, jei pažeista kuri nors dalis arba jos trūksta.
- Prieš naudodami įsitikinkite, kad užtiktausi visi fiksuatoriai.
- Nelėiskite vaikui žaisti su šiuo produktu.
- Nesaugau naudoti „Thule“ neaptvirtintus priedus ar dalis.
- Montuodami priedus visada nuspauskite stabdį.
- Prieš lankstydami „Thule Spring“ vežimėlį visada išimkite „Rider Board“ adapterį.

PRIEŽIŪRA

- „Thule Spring Rider Board“ adapterį valykite skudurėliu ir šiltu vandeniu. Nusausinkite sausa šluoste.
- „Thule Spring Rider Board“ adapterį laikykite sausoje vietoje, atokiau nuo tiesioginės saulės šviesos. Prieš padedant saugoti „Thule Spring Rider Board“ adapterį, jis turi būti sausas, kad jame nesidaugintų pelėsis ar bakterijos.

SVARBI INFORMACIJA

„Thule Spring Rider Board“ adapteris suderinamas su „Thule Spring“ ir „Thule Rider Board“.

RU

ВАЖНО!

- ВАЖНО!** ВНИМАТЕЛЬНО ПРОЧИТАЙТЕ И СОХРАНИТЕ ДЛЯ ДАЛЬНЕЙШЕГО ИСПОЛЬЗОВАНИЯ. Несоблюдение этих инструкций может поставить под угрозу безопасность ребёнка.

⚠ ВНИМАНИЕ!

- Прекратите использование в случае неисправности или отсутствия каких-либо деталей.
- Перед использованием коляски убедитесь, что все замки и фиксаторы застегнуты.
- Не разрешайте ребёнку играть с данным продуктом.
- Использование любых аксессуаров или запасных частей, не одобренных компанийей Thule, может представлять опасность.
- При установке аксессуаров всегда фиксируйте коляску с помощью стояночного тормоза.
- Перед складыванием коляски Thule Spring всегда снимайте переходник Rider Board Adapter.

ОБСЛУЖИВАНИЕ

- Чтобы почистить переходник Thule Spring Rider Board Adapter, используйте ткань и теплую воду. Затем насухо протрите тканью.
- Храните переходник Thule Spring Rider Board Adapter в сухом месте, защищенном от прямых солнечных лучей. Перед длительным хранением этот переходник необходимо высушить, чтобы предотвратить появление плесени и микробов.

ВАЖНАЯ ИНФОРМАЦИЯ

Переходник Thule Spring Rider Board Adapter подходит к коляскам Thule Spring и Thule Rider Board.

UK

ВАЖЛИВО

- ВАЖЛИВО:** УВАЖНО ПРОЧИТАЙТЕ ТА ЗБЕРІГАЙТЕ ДЛЯ ДОВІДКИ В МАЙБУТНЬОМУ. Невиконання цих інструкцій може вплинути на безпеку дитини.

⚠ ПОПЕРЕДЖЕННЯ

- Не використовуйте, якщо будь-який компонент зламаний, розірваний або відсутній.
- Перед використанням переконайтеся, що всі фіксатори закріплено.
- Не дозволяйте дитині гратися з цим виробом.
- Небезпечно використовувати аксесуари та запасні частини, не схвалені компанією Thule.
- Під час установлення аксесуарів обов'язково використовуйте гальмо паркування.
- Обов'язково знімайте адаптер для підставки на колесах Rider Board Adapter перед складанням коляски Thule Spring.

ДОГЛЯ

- Очистіть адаптер для підставки на колесах Rider Board Adapter тканиною, змоченою теплою водою, та витріть його сухою тканиною.
- Зберігайте адаптер для підставки на колесах Rider Board Adapter у сухому місці, де на нього не потраплятиме пряме сонячного проміння. Перед зберіганням адаптер для підставки на колесах Thule Spring Rider Board Adapter потрібно висушити, щоб запобігти утворенню плісняви та розмноженню бактерій.

ВАЖЛИВА ІНФОРМАЦІЯ

Адаптер для підставки на колесах Thule Spring Rider Board Adapter є сумісним із коляскою Thule Spring та з підставкою на колесах Thule Rider Board.

PL

WAŻNE

- WAŻNE** – PRZECZYTAJ UWAGNIĘ TE INSTRUKCJE I ZACHOWA ZACHOWAJ JE NA PRZYSZYŁOŚĆ. W przypadku nieprzestrzegania tych instrukcji bezpieczeństwo dziecka może być zagrożone.

⚠ OSTRZEŻENIE!

- Nie używaj, gdy jakokolwiek część jest pęknięta, rozdarta lub zginęła.
- Przed użyciem wózka upewnij się, że wszystkie mechanizmy zabezpieczające są sprawne i prawidłowo użyte.
- Nie pozwól dziecku bawić się wózkiem.
- Ze względu na bezpieczeństwo nie należy używać żadnych akcesoriów ani zamienników niezatwierdzonych przez

HR

VAŽNO

- VAŽNO - PAŽLJIVO PROČITAJTE I SAČUVAJTE ZA BUDUĆU UPORABU. Ako se ne budete pridržavali ovih uputa, može biti ugrožena sigurnost djeteta.

⚠ UPOZORENJE!

- Nie upotrebļavajate ako je neka komponenta slomljena, oštećena ili nedostaje.
- Provjente jesu li svi uređaji za zaključavanje aktivirani prije uporabe.
- Nemojte dozvoliti svojem djetetu da se igra s ovim proizvodom.
- Uporaba dodatne opreme ili zamjenskih dijelova koje tvrtka Thule nije odobrila nije sigurna.
- Tijekom postavljanja dodatne opreme uvijek ukljućite parkirnu kočnicu.
- Prije nego što pokušate sklopiti kolica Thule Spring uvijek uklonite proizvod Rider Board Adapter.

ODRŽAVANJE

- Proizvod Thule Spring Rider Board Adapter može se očistiti krpom i toplom vodom. Osušite ga suhom krpom.
- Proizvod Thule Spring Rider Board Adapter pohranite na suhom mjestu na kojem nema izravnog sunčevog svjetla. Prije pohrane, Thule Spring Rider Board Adapter treba biti suh kako bi se spriječio razvoj plijesni ili bakterija.

VAŽNE INFORMACIJE

Proizvod Thule Spring Rider Board Adapter kompatibilan je s proizvodom Thule Spring i Thule Rider Board.

EL

ΣΗΜΑΝΤΙΚΟ

- ΣΗΜΑΝΤΙΚΟ - ΔΙΑΒΑΣΤΕ ΠΡΟΣΕΚΤΙΚΑ ΚΑΙ ΦΥΛΑΞΤΕ ΓΙΑ ΜΕΛΛΟΝΤΙΚΗ ΧΡΗΣΗ. Η ασφάλεια του παιδιού μπορεί να διακυβευτεί, εάν δεν ακολουθήσετε αυτές τις οδηγίες.

⚠ ΠΡΟΕΙΔΟΠΟΙΗΣΗ!

- Μην χρησιμοποιείτε το προϊόν, αν οποιοδήποτε από τα εξαρτήματά του έχει σπάσει, σκιστεί ή λείπει.
- Να βεβαιώνετε ότι όλες οι διατάξεις ασφάλισης έχουν κομμηώσει πριν από τη χρήση.
- Μην αφήνετε το παιδί σας να παίζει με αυτό το προϊόν.
- Η χρήση αξεσουάρ ή ανταλλακτικών εξαρτημάτων που δεν έχουν εγκριθεί από την Thule δεν είναι ασφαλής.
- Εφαρμόζετε πάντα το φρένο όταν τοποθετείτε αξεσουάρ.
- Πριν προσπαθήσετε να διπλώσετε το καρότσι Thule Spring, να αφαιρείτε πάντα το Rider Board Adapter.

ΣΥΝΤΗΡΗΣΗ

- Καθαρίστε το Thule Spring Rider Board Adapter με ένα πανί και ζεστό νερό. Στεγνώστε το με στεγνό πανί.
- Αποθηκεύετε το Thule Spring Rider Board Adapter σε ξηρό μέρος μακριά από το άμεσο ηλιακό φως. Πριν από την αποθήκευση του Thule Spring Rider Board Adapter, στεγνώστε το για να αποτρέψετε την ανάπτυξη μούχλας ή βακτηρίων.

ΣΗΜΑΝΤΙΚΕΣ ΠΛΗΡΟΦΟΡΙΕΣ

To Thule Spring Rider Board Adapter είναι συμβατό με το καρότσι Thule Spring και Thule Rider Board.

TR

ÖNEMLİ

- ÖNEMLİ - DİKKATLE OKUYUN VE GELECEKTE BAŞVURMAK ÜZERE SAKLAYIN. Bu talimatlara uymazsanız çocuğunuzun güvenliği etkilenebilir.

⚠ UYARI!

- Herhangi bir bileşen kırık, yırtık veya eksikse kullanmayın.
- Kullanmadan önce tüm kilitleme cihazlarının devreye girdiğinden emin olun.
- Çocuğunuzun bu ürüne oynamasına izin vermeyin.
- Thule tarafından onaylanmayan herhangi bir aksesuar veya yedek parça kullanmak güvenli değildir.
- Aksesuar takarken her zaman el frenini çekin.
- Thule Spring bebek arabanızı katlamaya çalışmadan önce Rider Board Adapter'ı her zaman çıkarın.

BAKIM

- Thule Spring Rider Board Adapter'ı bir bez ve ılık suyla temizleyin. Kuru bir bezle kurulaıyn.
- Thule Spring Rider Board Adapter'inizi doğrudan güneş ışığından uzak ve kuru bir yerde saklayın. Kuf veya bakteri oluşumunu önlemek için Thule Spring Rider Board Adapter'iniz saklanmadan önce kuru olmalıdır.

ÖNEMLİ BİLGİLER

Thule Spring Rider Board Adapter ürünü Thule Spring ve Thule Rider Board ile uyumludur.

MT

IMPORTANTI

- IMPORTANTI - AQR A BIR-REQQA U ŻOMM GĦAL REFERENZA FIL-FUTUR. Is-sigurtà tat-tfal tista' tkun affettwata jekk ma ssegwix dawn l-istruzzjonijiet.

⚠ TWISSIJA!

- Tużax jekk xi komponent ikun maqsum, imqatta' jew mhux hemm.
- Kun żgħir li ti-tagħmir tas-sokor kollu huwa attivat qabel l-użu.
- Thallix it-tarġija tiegħek tiġhab b'dan il-prodott.
- Mhuxwix sigur li tuża xi accessorju jew part tal-bdil li mhumiex approvati minn Thule.
- Dejjem attiva l-brejk tal-ipparkjar meta twaħħal accessorji.
- Dejjem nehhi l-Adapter tal-Bord tal-Glajder qabel ma tipprova tilwi l-historler ta' Thule Spring tiegħek.

MANUTENZJONI

- Naddaf l-Adapter tal-Bord tal-Glajder ta' Thule Spring b'biċċa u ilma sħun. Nixfu b'biċċa niexfa.
- Ahżen l-Adapter tal-Bord tal-Glajder ta' Thule Spring tiegħek f'post niexef li mhuxwix f'emx direttta. Qabel ma taħzen l-Adapter tal-Bord tal-Glajder ta' Thule Spring, dan għandu jkun niexef biex tipprevjeni li jinkbru l-moffa u l-batterji.

INFORMAZZJONI IMPORTANTI

L-Adapter tal-Bord tal-Glajder ta' Thule Spring huwa kompatibbli ma' Thule Spring u l-Bord tal-Glajder ta' Thule.

HE

חשוב

- חשוב - קרא בקפידה ושמור לעיין במועד מאוחר יותר. ביחוח הילד עלולה להיפגע אם לא תמלא אחר הנחיות אלה.

⚠ אזהרה!

- אין להשתמש אם אחד מהרכיבים שבור, קרוע או חסר.
- דוא שכל התקני העילה נעלים לפני השימש.
- אם תניח לילדך לשחק עם מוצר זה.
- השימוש באביזרים או בחלקים חלופיים שלא אושרו על-ידי Thule אינו בטוח.
- הקפד לשלב בלבם בחוזה בעת התקנת הביזרים.

- יש להסיר תמיד את מתאם הרמפיסט Rider Board לפני ריסון קיפול של Thule Spring.

תחזוקה

- נינו לנקות את מתאם הרמפיסט Rider Board של Thule Spring עם מטלית נמים לחים. יש ליבש עם מטלית יבשה.

- שמור על מתאם הרמפיסט Rider Board של Thule Spring באזור יבש הרחק משמש ישירה. לפני אחסון מתאם הרמפיסט Rider Board של Thule Spring, יש לודא שהוא יבש כדי למנוע עובש או חיידקים.

מידע חשוב

מתאם הרמפיסט Rider Board של Thule Spring תואם ל-Thule Spring ול-Rider Board.

AR

مهم

- مهم - نرجس قرأة هذه المادة بعناية والاحتفاظ بها للرجوع إليها في المستقبل. قد تتأثر سلامة الطفل إذا لم تتبع هذه التعليمات بدقة.

⚠ تحذير!

- لا تستخدم عربة الأطفال إذا انكسر أي من مكوناتها أو تمزق أو فقد.
- يضمني التأكيد من إحكام تمشيق أوت الربط كافة قبل الاستخاد.
- لا تسمح لعنلك باللعب بهذا المنتج.
- ليس من الأمن استخدام الملحفت أو قطع العرء غير المعتمدة من Thule.
- قم بتشغيل المكاب اليدوية دائمًا عند تركيب الملحفت.

- قم بملئنا بظك Rider Board Adapter قبل محاولة طي عربة الأطفال Thule Spring.

الصفة

- يمكن تنظيف Thule Spring Rider Board Adapter باستخدام قطعة قماش مبللة. قم بالتنظيف باستخدام قطعة قماش جافة.

- قم بتخزين Thule Spring Rider Board Adapter في مكان جاف بعيدًا عن أشعة الشمس. قبل تخزينه، يضمني أن يكون جافًا لمنع نمو العفن أو البكتيريا.

معلومات مهمة

Thule Spring Rider Board Adapter متوافق مع Thule Spring و Thule Rider Board.

ZH

重要提示

- 重要提示 — 请仔细阅读并保留供日后参考。如果不遵守这些说明，您孩子的安全可能会受到影响。

⚠ 警告!

- 请勿使用任何破损、裂缝或缺失的部件。
- 在使用前，请确保所有锁定装置均已啮合。
- 请不要让儿童摆弄本产品。
- 使用任何未经 Thule 批准的附件或更换部件都是不安全的。
- 在安装配件时，请始终使停车制动器啮合。
- 要始终先卸下滑翔板适配器，然后再尝试折叠 Thule Spring 婴儿车。

保养

- 使用布蘸温水清洁 Thule Spring 滑翔板适配器，然后用干布擦干。
- 请将 Thule Spring 滑翔板适配器存放在阳光直射不到的干燥区域。存放 Thule Spring 滑翔板适配器前，应确保其干燥，以防霉菌或细菌滋生。

重要信息

Thule Spring 滑翔板适配器可与 Thule Spring 和 Thule 滑翔板配合使用。

ZH

重要須知

- 重要須知 — 請仔細閱讀並保管此說明，以便未來參考使用。沒有遵守此說明，兒童的安全可能會受到影響。

⚠ 警告!

- 如有任何部件損壞、破損或遺失，請勿使用。
- 使用前確認所有鎖定裝置皆已鎖定。
- 請勿讓兒童把玩此產品。
- 若使用任何未通過 Thule 認證之配件或是替換零件是危險行為。
- 安裝配件時務必使停放煞車啣合。
- 務必先取下 Rider Board Adapter，再折疊 Thule Spring 推車。

保養

- 請使用軟布和溫水清潔 Thule Spring Rider Board Adapter。請使用乾布擦乾。
- 請將 Thule Spring Rider Board Adapter 存放在乾燥的地方，並避免陽光直射。請先擦乾 Thule Spring Rider Board Adapter，然後再存放，避免滋生霉菌或細菌。

重要資訊

Thule Spring Rider Board Adapter 適用於 Thule Spring 與 Thule Rider Board。

JA

重要

- 重要 - 注意して読んであと、後で参照できるように保管してください。記載されている指示に従わない場合、お子様の安全が損なわれるおそれがあります。

⚠ 警告!

- いずれかの部品が破損、消耗、欠落している場合は使用しないでください。
- 使用前に、各部がしっかりとロックされていることを確認してください。
- お子様が本製品で遊ばないようにしてください。
- Thule が認定したものでないアクセサリや交換パーツを使用すると安全性が失われます。
- アクセサリを取り付ける際は必ずパーキングブレーキをかけてください。
- Thule Spring ペビーカーを折り畳む際は、その前に必ず Rider Board Adapter を取り外してください。

メンテナンス

- Thule Spring Rider Board Adapter を布と温水で洗浄したあと、乾いた布で水分を拭き取ってください。
- Thule Spring Rider Board Adapter は、直射日光を避け、乾いた場所に保管してください。かびや雑菌の繁殖を防ぐため、収納する前に Thule Spring Rider Board Adapter を乾燥させてください。

重要な情報

Thule Spring Rider Board Adapter は Thule Spring と Thule Rider Board に対応しています。

KO

중요 사항

- 중요 - 나중에 참고할 수 있도록 이 지침을 잘 보관하십시오. 이러한 지침을 따르지 않으면 자녀의 안전에 좋지 않은 영향을 줄 수 있습니다.

⚠ 경고!

- 부품이 파손되고 마모되었거나 누락된 경우 사용하지 마십시오.
- 사용하기 전에 모든 잠금 장치가 잠겨 있는지 확인하십시오.
- 아이가 이 제품을 가지고 놀지 않게 하십시오.
- Thule 가 승인하지 않은 액세서리나 교체용 부품을 사용하는 것은 위험합니다.
- 액세서리를 설치할 때 항상 주차 브레이크를 사용하십시오.
- Thule Spring 유모차를 접으려고 하기 전에 항상 Rider Board Adapter 를 분리하십시오.

유지 관리

- 천과 온수를 사용하여 Thule Spring Rider Board Adapter 를 세척하십시오. 마른 천으로 물기를 닦아 말리십시오.
- 햇빛이 직접 비치지 않는 건조한 장소에 Thule Spring Rider Board Adapter 를 보관하십시오.
- Thule Spring Rider Board Adapter 를 보관하기 전에 완전히 말려 곰팡이나 박테리아가 서식하지 못하게 해야 합니다.

중요 정보

Thule Spring Rider Board Adapter 는 Thule Spring 및 Thule Rider Board 와 호환됩니다.

TH

ข้อมูลสำคัญ

- ข้อมูลสำคัญ - อ่านให้ละเอียดและเก็บไว้ใช้อ้างอิงในอนาคต เด็กๆ อาจได้รับอันตรายได้หากไม่ทำตามคำแนะนำเหล่านี้

⚠ คำเตือน

- ห้ามใช้งานส่วนประกอบที่ชำรุด ฝักขาด หรือหลุดหาย
- ตรวจสอบให้แน่ใจว่าได้ล็อกค้ำล็อกของอุปกรณ์ทั้งหมดแล้วก่อนการใช้งาน
- อย่าปล่อยให้เด็กเล่นผลิตภัณฑ์
- ไม่ควรใช้อุปกรณ์เสริมหรือชิ้นส่วนอะไหล่ใดๆ ที่ไม่ผ่านการรับรองจาก Thule
- ใช้มปรกจากอะเนมอมมิเตอร์ติดตั้งอุปกรณ์เสริม
- ถอดอุปกรณ์ต่อเชื่อมยึดตรงเข็มเสมอก่อนที่จะพับรถเข็น Thule Spring ของคุณ

การดูแลรักษา

- ทำความสะอาด Thule Spring Rider Board Adapter ด้วยผ้าขนหนูอุ่นหมาดๆ แล้วเช็ดให้แห้งด้วยผ้าแห้ง
- จัดเก็บ Thule Spring Rider Board Adapter ในสถานที่ที่แห้งและไม่ถูกแสงแดดส่องตรงๆ ก่อนที่จะจัดเก็บ Thule Spring Rider Board Adapter อุปกรณ์ดังกล่าวควรแห้งสนิทเพื่อป้องกันไม่ให้เกิดเชื้อราหรือแมดที่เห็บ

ข้อมูลสำคัญ

Thule Spring Rider Board Adapter ใช้ร่วมกับได้กับ Thule Spring และ Thule Rider Board

MS

PENTING

- PENTING - BACA DENGAN TELITI DAN SIMPAN UNTUK RUJUKAN MASA HADAPAN. Keselamatan anak anda mungkin terjejas jika anda tidak mengikuti arahan ini.

⚠ AMARAN!

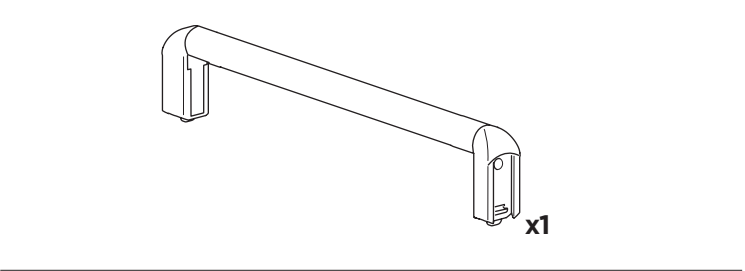
- Jangan guna jika mana-mana komponen pecah, koyak atau tiada.
- Pastikan semua peranti pengunci terpasang sebelum guna.
- Jangan biarkan anak anda bermain dengan produk ini.
- Tidak selamat untuk menggunakan sebarang aksesori atau alat ganti yang tidak diluluskan oleh Thule.
- Sentiasa pasang brek parkir semasa memasang aksesori.
- Sentiasa tanggalkan Penyesuai Rider Board sebelum cuba melipat kereta sorong Thule Spring anda.

PENYELENGGARAAN

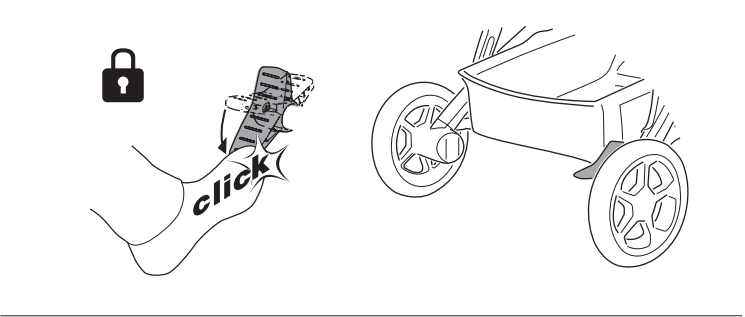
- Bersihkan Penyesuai Rider Board Thule Spring dengan kain dan air suam. Keringkan dengan kain yang kering.
- Simpan Penyesuai Rider Board Thule Spring anda di tempat yang kering jauh daripada sinar matahari langsung. Sebelum menyimpan Penyesuai Rider Board Thule Spring, ia sepatutnya kering untuk mencegah kulat atau bakteria daripada tumbuh.

MAKLUMAT PENTING

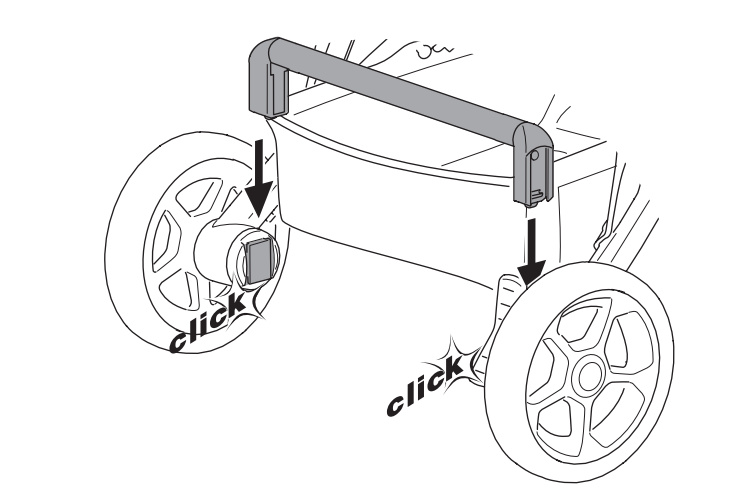
Penyesuai Rider Board Thule Spring serasi dengan Thule Spring dan Thule Rider Board.



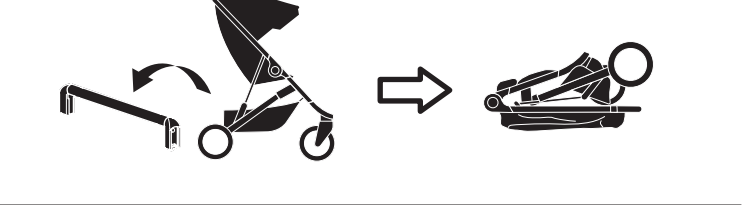
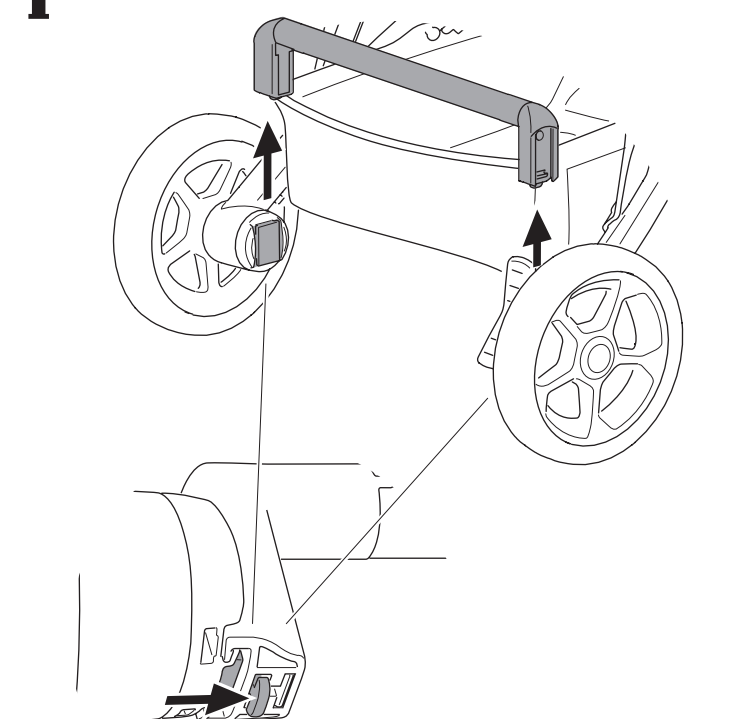
1



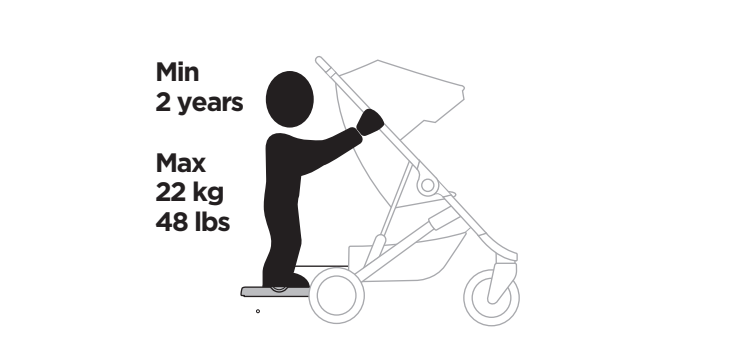
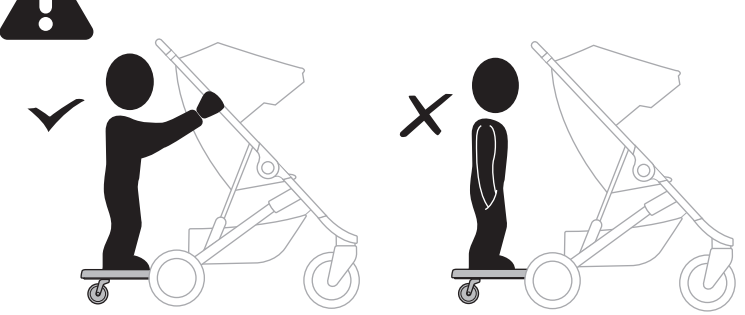
2



i



⚠



⚠

