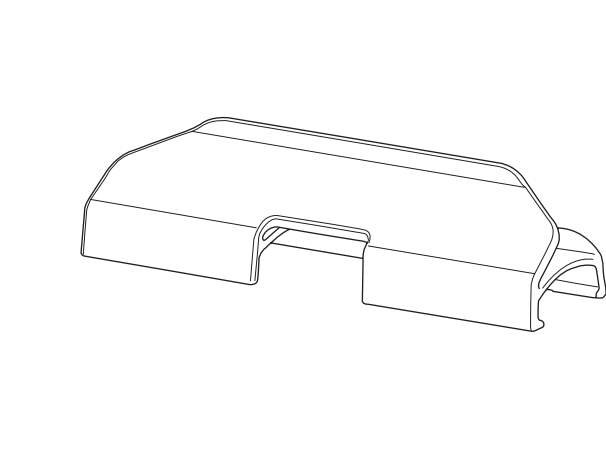




Instructions

Thule Aion changing bag bike trailer clip

20201534



5566106001

Bring your life thule.com



IMPORTANT - READ CAREFULLY AND KEEP FOR FUTURE REFERENCE. DEATH OR SERIOUS INJURY CAN OCCUR IF YOU DO NOT FOLLOW THESE INSTRUCTIONS.

Symbols

- WARNING** indicates a hazardous situation which, if not avoided, could result in death or serious injury.
- NOTE** indicates additional information that is useful for trouble-free and optimal use of the product.

WARNING

- Never leave the child unattended.
- Do not let the child play with this product.
- Do not use this product around or near an open fire or exposed flame. Carelessness causes fire.

IMPORTANT - LISEZ ATTENTIVEMENT LES INSTRUCTIONS AVANT UTILISATION ET CONSERVEZ-LES POUR RÉFÉRENCE FUTURE.

Symboles

- AVERTISSEMENT** indique une situation potentiellement dangereuse qui, si elle n'est pas évitée, pourrait provoquer des blessures graves, voire mortelles.
- REMARQUE** indique comment répondre à une situation donnée et vous donnent des conseils sur le fonctionnement des options disponibles.

AVERTISSEMENT

- Ne jamais laisser un enfant sans surveillance.
- Ne pas laisser un enfant jouer avec ce produit.
- N'utilisez pas ce produit à proximité d'un feu à ciel ouvert ou d'une flamme vive. La négligence peut provoquer un incendie.

IMPORTANTE - LEER LAS INSTRUCCIONES CUIDADOSAMENTE ANTES DEL USAR Y CONSÉRVELAS PARA FUTURA REFERENCIA.

Símbolos

- ADVERTENCIA** indica una situación de posible peligro que, si no se evita, podría provocar lesiones graves o incluso la muerte.
- NOTA** indica información adicional que es útil para un uso óptimo y sin problemas del producto.

ADVERTENCIA

- No dejar nunca al niño desatendido
- No permita que el niño juegue con este producto.
- No utilice este producto alrededor o cerca de un fuego abierto o una llama expuesta. Un descuido puede provocar un incendio.

WICHTIG – LESEN SIE DIESE ANLEITUNG SORGFÄLTIG DURCH UND BEWAHREN SIE SIE ZUM SPÄTEREN NACHSCHLAGEN AUF.

Symbols

- WARNUNG:** eine mögliche Gefahrensituation, die, wenn sie nicht vermieden wird, zum Tod oder zu ernsthaften Verletzungen führen kann.
- HINWEIS:** eine zusätzliche Information, die für eine problemlose und optimale Verwendung des Produkts nützlich ist.

WARNING

- Lassen Sie das Kind nie unbeaufsichtigt.
- Lassen Sie das Kind nicht mit dem Produkt spielen.
- Verwenden Sie dieses Produkt nicht in der Nähe von offenem Feuer oder Flammen. Unachtsamkeit bedeutet Brandgefahr.

BELANGRIJK - LEES ZORGVULDIG EN BEWAAR VOOR TOEKOMSTIG GEBRUIK. DOOD OF ERNSTIG LETSEL KAN OPTREDEN ALS U DEZE INSTRUCTIES NIET OPVOLGT.

Symbolen

- WAARSCHUWING** duidt op een gevaarlijke situatie die, indien deze niet wordt vermeden, de dood of ernstig letsel tot gevolg kan hebben.
- OPMERKING** geeft aanvullende informatie aan die nuttig is voor een probleemloos en optimaal gebruik van het product.

WAARSCHUWING

- Nooit het kind zonder toezicht laten.
- Laat het kind niet met dit product spelen.
- Houd dit product uit de buurt van open vuur. Achterloosheid veroorzaakt brandjes.

IMPORTANTE – LER CUIDADOSAMENTE AS INSTRUÇÕES ANTES DE USAR E GUARDÁ-LAS PARA FUTURA REFERÊNCIA.

Símbolos

- ATENÇÃO** indica uma situação perigosa que, se não for evitada, pode resultar em morte ou ferimentos graves.
- NOTA** indica informações adicionais que são úteis para a utilização ideal e sem problemas do produto.

ATENÇÃO

- Nunca deixe a criança abandonada.
- Não deixe que o seu filho brinque com este produto.
- Não use este produto próximo ao fogo ou chamas abertas. A falta de cuidado pode causar incêndios.

IMPORTANTE - LEGGERE ATTENTAMENTE LE ISTRUZIONI PRIMA DELL'USO E CONSERVARLE PER FUTURO RIFERIMENTO.

Simboli

- AVVERTIMENTO:** indica una situazione pericolosa che, se non evitata, potrebbe causare la morte o gravi lesioni.
- NOTA** indica informazioni aggiuntive utili per un utilizzo senza problemi e ottimali del prodotto.

AVVERTIMENTO

- Non lasciare mai il bambino incustodito.
- Non lasciare che il bambino giochi con questo prodotto.
- Tenere il prodotto lontano da fiamme libere. Una mancanza di attenzione può causare incendi.

VIKTIGT – LÄS INSTRUKTIONERNA NOGA FÖRE ANVÄNDNING OCH SPARA DEM FÖR FRAMTIDA REFERENS.

Symboler

- WARNING!** indikerar en potentiellt farlig situation som, om den inte undviks, kan leda till dödsfall eller allvarlig personskada.
- OBS!** indikerar ytterligare information som är användbar för problemfri och optimal användning av produkten.

WARNING

- Lämna aldrig barnet utan uppsikt.
- Låt inte barnet leka med denna produkt.
- Använd inte produkten i närheten av öppen eld eller eldslågor. Brand orsakas av slarv.

VIKTIGT – LÆS INSTRUKTIONERNE OMHYGGELIGT FØR BRUG OG GEM DEM TIL FREMTIDIG REFERENCE.

Symboler

- ADVARSEL** angiver en potentielt farlig situation, som, hvis den ikke undgås, kan føre til død eller alvorlig skade.
- NOTER** betyder yderligere information, der er nyttig for problemfri og optimal brug af produktet.

ADVARSEL

- Efterlad aldrig barnet uden opsyn
- Lad ikke barnet lege med dette produkt
- Undlad at anvende dette produkt omkring eller i nærheden af åben ild. Ufor-sigtighed forårsager brand.

VIKTIG – LES INSTRUKSJONENE NØYE FØR BRUK OG OPPBEVAR DEM FOR FREMTIDIG REFERANSE.

Symboler

- ADVARSEL** indikerer en potensielt farlig situasjon som, hvis den ikke unngås, kan føre til død eller alvorlig personskade.
- MERK** indikerer tilleggsinformasjon som er nyttig for problemfri og optimal bruk av produktet.

ADVARSEL

- Idri etterlat barnet uten tilsyn.
- La ikke barnet leke med produktet.
- Ikke bruk dette produktet i nærheten av åpen flamme eller ild. Uforsiktighet kan føre til brann.

TÄRKEÄÄ - LUE OHJEET HUOLELLISESTI ENNEN KÄYTTÖÄ JA SÄILYTTÄ NE TULEVAA TARVETTA VARTEN.

Symbolit

- VAROITUS** viittaa vaaratilanteeseen, joka voi – jos sitä ei vältetä – johtaa kuolemaan tai vakavaan loukkaantumiseen.
- HUOMAUTUS** viittaa lisätietoihin, joista on hyötystä tuotteen ongelmattoman ja optimaalisen käytön kannalta.

VAROITUS

- Älä koskaan jätä lasta ilman valvontaa.
- Älä anna lapsen leikkiä tällä tuotteella.
- Älä käytä tätä tuotetta avotulen tai suojaamattoman tulen ympärillä tai läheisyydessä. Varomattomuus aiheuttaa tulipaloja.

MIKILVÆGT - LESIÐ LEIÐBEININGARNAR GAUMGAETILEGA ÁÐUR EN ÞIÐ NOTIÐ OG GEYMIÐ ÞÆR FYRIR VÍSUN SIÐAR.

Táknum

- VIÐVÖRUN** gefur til kynna hættulegar aðstæður sem geta valdið dauða eða alvarlegum meiðslum ef ekki er í komið í veg fyrir þær.
- ATHUGIÐ** gefur til kynna viðbótarupplýsingar sem koma að gagni við að tryggja hökralausa og hagnýta notkun vörunnar.

VIÐVÖRUN

- Skiljið aldrei börn eftir án eftirlits
- Leyfið barninu ekki að leika sér að vörinni
- Haldið vörinni í öruggri fjarlægð frá opnum eldi eða loga. Gáleyski skapar eldhættu.

OLULINE - LUGEGE JUHISED HOOLIKALT ENNE KASUTAMIST JA HOIDKE NEED TULEVIKUS KASUTAMISEKS ALLES.

Sümbolid

- HOIATUS** tähistab ohtlikku olukorda ja kui seda ei õnnestu vältida, võib see lõppeda surma või kehavigastusega.
- MÄRKUS** tähistab lisateavet, mida on vaja toote muretu ja optimaalse kasutamise jaoks.

HOIATUS

- Ärge kunagi jätke last järelvalveta.
- Ärge lubage lapsel selle tootega mängida.
- Ärge kasutage seda toodet lahtise tule või süttimisallikate ümber või lähedal. Hooletus võib põhjustada tulekahju.

SVARIGI - PIRMS LIETOŠANAS RŪPĪGI IZLASIET INSTRUKCIJU UN SAGLABĀJIET TO NĀKOTNEI.

Simboli

- BRĪDINĀJUMS** norāda uz bīstamu situāciju, kas var izraisīt nāvi vai nopietnu traumu, ja tā netiek novērsta.
- PIEZĪME** sniedz papildinformāciju, kas ir noderīga netraucētai un optimālai produkta lietošanai.

BRĪDINĀJUMS

- Neatstājiet bērnu bez uzraudzības.
- Neļaujiet bērnam spēlēties ar šo izstrādājumu.
- Neizmantojiet šo produktu atklātas uguns vai liesmas tuvumā. Neuzmanība var izraisīt ugunsnelaimi.

SVARBU - ATIDŽIAI PERSKAITYKITE INSTRUKCIJAS PRIEŠ NAUDOJIMĄ IR ISSAUGOKITE JAS ATEIČIAI.

Simbolos

- Žodiu **ĮSPĖJIMAS**** nurodoma pavojinga situacija, kurios neišvengus galima žūti arba patirti rimtų sužeidimų.
- Žodiu **PASTABA**** nurodoma papildoma informacija, naudinga norint gaminį eksploatuoti be problemų ir optimaliai naudoti.

ĮSPĖJIMAS

- Niekada nepalikite vaiko be priežiūros.
- Neleiskite vaikui žaisti su šiuo gaminiu.
- Nenaudokite šio kūdikio lošlio prie atviros liepsnos šaltinio. Nerūpestingu-mas gali tapti gaisro priežastimi.

BAЖЛИВО - УВАЖНО ПРОЧИТАЙТЕ ІНСТРУКЦІЇ ПЕРЕД ВИКОРИСТАННЯМ ТА ЗБЕРЕЖІТЬ ЇХ ДЛЯ МАЙБУТНЬОГО ВИКОРИСТАННЯ.

Символи

- ПОПЕРЕДЖЕННЯ** вказує на небезпечну ситуацію, яка, якщо її не уникнути, може призвести до смерті або серйозних травм.
- ПРИМІТКА** вказує на додаткову інформацію, корисну для безперебійного та оптимального використання виробу.

ПОПЕРЕДЖЕННЯ

- Ніколи не залишайте дитину без нагляду.
- Не дозволяйте дитині гратися з цим виробом.
- Не використовуйте цей виріб поблизу відкритого вогню. Неуважність може призвести до пожежі.

WAŻNE - PRZECZYTAJ UWAŻNIE INSTRUKCJĘ PRZED UŻYCIEM I ZACHOWAJ JĄ NA PRZYSZŁOŚĆ.

Symbole

- OSTRZEŻENIE** wskazuje potencjalnie niebezpieczną sytuację, która może, jeśli się jej nie uniknie, spowodować poważne obrażenia lub nawet śmierć.
- UWAGA** oznacza dodatkowe informacje, z których warto korzystać, aby bezproblemowo i optymalnie użytkować produkt.

OSTRZEŻENIE

- Nigdy nie zostawiaj dziecka bez opieki.
- Nie pozwalaj dziecku bawić się tym wyrobem.
- Nie używaj tego produktu w pobliżu otwartego ognia lub płomienia. Nieostrożność może być przyczyną pożaru.

DŮLEŽITÉ - PŘEČTĚTE SI PEČLIVĚ POKYNY PŘED POUŽITÍM A USCHOVEJTE JE PRO BUDOUCÍ POUŽITÍ.

Symboły

- VAROVÁNÍ** značí nebezpečnou situaci, která může, pokud se jí nevyhnete, vést ke smrti nebo vážnému zranění.
- POZNÁMKA** značí dodatečné informace, které jsou užitečné pro bezproblémové a optimální používání produktu.

VAROVÁNÍ

- Dítě nenechávejte nikdy bez dozoru.
- Tento výrobek není hračka. Nedovolte dítěti, aby si s tímto výrobkem hrálo.
- Tento produkt zásadně nepoužívejte v blízkosti otevřeného ohně nebo plamenů. Při neopatrné manipulaci může dojít k požáru.

FONTOS - OLVASSA EL FIGYELMESEN AZ UTASÍTÁSOKAT A HASZNÁLAT ELŐTT, ÉS ŐRIZZE MEG AZOKAT A JÖVŐBENI HASZNÁLATRA.

Szimbólumok

- FIGYELMEZTETÉS** olyan veszélyes helyzetet jelez, amely, ha nem kerülül el, halálhoz vagy súlyos sérüléshez vezethet.
- MEGJEGYZÉS** a termék problémamentes és optimális használatához hasznos kiegészítő információkat jelöl.

FIGYELMEZTETÉS

- Soha ne hagyja gyermekét felügyelet nélkül.
- Ne engedje gyermekét játszani a termékkel.
- Ne használja a terméket tűz vagy nyílt láng közelében. A gondatlanság tüzet okozhat.

IMPORTANT - CITIŢI CU ATENŢIE INSTRUCŢIUNILE ÎNAINTE DE UTILIZARE ŞI PĂSTRAŢI-LE PENTRU REFERINŢE VIITOARE.

Simboluri

- AVERTISMENT** indică o situație periculoasă care, dacă nu este evitată, poate provoca răniiri grave sau deces.
- ATENŢIE** indică o situație periculoasă care, dacă este evitată, poate duce la răni minore sau moderate.

- NOTĂ** indică informații suplimentare, care sunt folositeare pentru utilizarea fără probleme și optimă a produsului.

AVERTISMENT

- Nu lăsați niciodată copilul nesupravegheat.
- Nu lăsați copilul să se joace cu acest produs.
- Nu utilizați acest produs în apropierea unui foc sau al unei flăcări deschise. Din neatenție, se poate provoca un incendiu.

DŔLEŽITÉ - PRED POUŽITÍM SI STAROSTLIVO PREČÍTAJTE POKYNY A USCHOVAJTE ICH PRE BUDŮCE POUŽITIE.

Súmboly

- VAROVANIE** označuje nebezpečnú situáciu, ktorá môže mať za následok smrť alebo vážne zranenie, ak sa jej nezabráni.
- POZNÁMKA** označuje dodatočné informácie, ktoré sú užitočné pre bezproblémové a optimálne používanie výrobku.

VAROVANIE

- Nikdy nenechávajte dieťa bez dozoru.
- Tento výrobok nie je hračka. Nenechajte dieťa hrať sa s týmto výrobkom.
- Tento výrobok nepoužívajte v blízkosti otvoreného ohňa alebo plameňa. Pri neopatrnjej manipulácii môže dôjsť k požiaru.

POMEMBNO - PRED UPORABO SKRBNO PREBERITE NAVODILA IN JIH SHRANITE ZA BODOČO UPORABO.

Simboli

- OPOZORILO** označuje nevarno situacijo, ki lahko povzroči smrt ali hude poškodbe, če se ji ne izognetev.
- OPOMBA** označuje dodatne informacije, ki so koristne za nemoteno in optimalno uporabo izdelka.

OPOZORILO

- Otroka nikoli ne puščajte nenadzorovanega.
- Ne dovolite, da bi se otrok igral z izdelkom.
- Tega izdelka ne uporabljajte v okolici ali bližini odprtega ognja ali plamena, saj lahko zaradi neprevidnosti pride do požara.

ВАЖНО - ПРОЧЕТЕТЕ ВНИМАТЕЛНО ИНСТРУКЦИИТЕ ПЕРЕДИ УПОТРЕБА И ГИ СЪХРАНЕТЕ ЗА БЪДЕЩА ПРЕПОРАКА.

Символи

- ПРЕДУПРЕЖДЕНИЕ** показва опасна ситуация, която, ако не бъде избегната, може да доведе до смърт или сериозно нараняване.
- ЗАБЕЛЕЖКА** показва допълнителна информация, която е полезна за безпроблемно и оптимално използване на продукта

ПРЕДУПРЕЖДЕНИЕ

- Никога не оставяйте детето без надзор.
- Не оставяйте детето да играе с този продукт.
- Не използвайте този продукт около или близо до открит огън или пламък. Невниманието може да причини пожар.

VAŽNO - PAŽLJIVO PROČITAJTE UPUTE PRIJE UPOTREBE I SAČUVAJTE IH ZA BUDUĆU UPOTREBU.

Simboli

- UPOZORENJE** označava opasnu situaciju koja, ako se ne izbjegne, može uzrokovati smrt ili ozbiljnu povredu.
- NAPOMENA** označava dodatne informacije koje su korisne za neometano i optimalno korištenje proizvoda.

UPOZORENJE

- Nikada ne ostavljajte dijete bez nadzora.
- Ne dopustite djetetu da se igra s ovim proizvodom.
- Nemojte upotrebljavati ovaj proizvod oko ili blizu otvorene vatre ili plamena. Vatra uzrokuje nepažnja.

ΣΗΜΑΝΤΙΚΟ - ΔΙΑΒΑΣΤΕ ΠΡΟΣΕΚΤΙΚΑ ΤΙΣ ΟΔΗΓΙΕΣ ΠΡΙΝ ΤΗ ΧΡΗΣΗ ΚΑΙ ΚΡΑΤΗΣΤΕ ΤΙΣ ΓΙΑ ΜΕΛΛΟΝΤΙΚΗ ΑΝΑΦΟΡΑ.

Σύμβολα

- ΠΡΟΕΙΔΟΠΟΙΗΣΗ** υποδεικνύει επικίνδυνη κατάσταση η οποία, εάν δεν αποφευχθεί, ενδέχεται να καταλήξει σε θάνατο ή επικίνδυνο τραυματισμό.
- ΣΗΜΕΙΩΣΗ** υποδεικνύει επιπλέον πληροφορίες οι οποίες είναι χρήσιμες για την απρόσκοπη και βέλτιστη χρήση του προϊόντος.

ΠΡΟΕΙΔΟΠΟΙΗΣΗ

- Μην αφήνετε ποτέ το παιδί σας χωρίς επίτηρηση.
- Μην αφήνετε το παιδί σας να παίζει με το προϊόν αυτό.
- Μην χρησιμοποιείτε αυτό το προϊόν κοντά σε ανοιχτή φωτιά ή ελεύθερες φλόγες. Η απροσεξία προκαλεί πυρκαγιές.

ÖNEMLİ - KULLANMADAN ÖNCE TALİMATLARI DİKKATLİCE OKUYUN VE GELECEKTE BAŞVURMAK ÜZERE SAKLAYIN.

Semboller

- UYARI,** kaçınılmadığı takdirde ölüm veya ciddi yaralanmayla sonuçlanabilecek tehlikeli bir durumu belirtir.
- NOT,** ürünün sorunsuz ve en iyi şekilde kullanımı için yararlı ek bilgileri belirtir.

UYARI

- Asla çocuğunuzu gözetimsiz bırakmayın.
- Çocuğunuzun bu ürünü oynamasına izin vermeyin.
- Bu ürünü doğrudan veya dolaylı olarak ateşe ya da alevlere maruz bırakmayın. Yangına dikkatsizlik neden olur.

BG

HR

EL

SL

TR

IMPORTANTI - AQRA L-ISTRUZZJONIJIET BIR-REQQAQ QABEL L-UŻU U ŻOMM GHAL REFERENZA FUTURA.

Simbolos

! **TWISSIJA** tirraguna situazzjoni perikoluża li, jekk mhix tintlahaq, tista' twassal għall-mewt jew l-inguġja serja.

i **NOTA** tindika informazzjoni addizzjonali li hija utli biex taghmel l-ahjar użu, bla problemi, tal-prodott.

! TWISSIJA

- Qatt thalli t-ftal wahedhom.
- Thallix lit-ftal jilagħbu b'dan il-prodott.
- Tużax dan il-prodott madwar jew qrib niriien miftuha jew fjamma esposti. It-tra-skuraġni tista' tikkawża niriien.

MS

PENTING - BACA ARAHAN DENGAN TELITI SEBELUM DIGUNAKAN DAN SIMPAN UNTUK RUJUKAN MASA DEPAN.

Simbol

! **AMARAN** menunjukkan keadaan berbahaya yang, jika tidak dielakkan, boleh mengakibatkan kematian atau kecederaan serius.

i **NOTA** menunjukkan maklumat tambahan yang berguna untuk penggunaan produk yang bebas masalah dan optimum.

! AMARAN

- Jangan sekali-kali membiarkan kanak-kanak tanpa seliaan.
- Jangan biarkan anak bermain dengan produk ini.
- Jangan guna produk ini hampir dengan kanak-kanak ini atau berhampiran nya-laan api atau nyalaaan api yang terdedah. Kecuaian mengakibatkan kebakaran.

ZH-SC

重要 - 使用前仔细阅读说明，并妥善保存以备将来参考。

符号

! **警告表示危险情况**，如果不避免，可能会导致死亡或严重伤害。

i **注意表示**有助于无故障和最佳使用产品的附加信息。

! 警告

- 儿童必须时刻有人照看。
- 勿让儿童摆弄本产品。
- 请勿在明火或无遮蔽的火焰周围或附近使用此产品。疏忽大意，易引火灾。

ZH-TR

重要 - 使用前仔細閱讀說明，並妥善保存以備將來參考。

符號

! **警告表示危险情况**，如果不避免，可能会导致死亡或严重伤害。

i **注意表示**有助於無故障和最佳使用產品的附加信息。

! 警告

- 切勿讓兒童無人照管。
- 請勿讓兒童玩弄此產品。
- 請勿在明火或開放式火焰周遭或附近使用本產品。使用不慎會引起火災。

JA

重要 - 使用前に注意して説明書をお読みいただき、今後の参考のために保管してください。

記号

! **警告は**、回避しないと死亡または重傷を負う可能性がある危険な状況を示します。

i **注**は、製品をトラブルなく最適に使用するために役立つ追加情報を示します。

! 警告

- お子様を乗せた状態では絶対に放置しないでください。
- お子様が本製品で遊ばないようにしてください。
- 暖炉の火など、裸火の周辺や付近で本製品を使用しないでください。火災の原因になります。

중요 - 사용 전에 설명서를 주의 깊게 읽고 나중에 참고할 수 있도록 보관하십시오.

기호

! **경고**는 피하지 않을 경우 사망이나 심각한 부상을 초래할 수 있는 위험한 상황을 나타냅니다.

i **참고**는 제품을 문제 없이 최적으로 사용하는 데 유용한 추가 정보를 나타냅니다.

! 경고

- 어린이를 방치하지 마십시오.
- 어린이가 이 제품을 가지고 놀지 않게 하십시오.
- 이 제품을 화기나 불꽃 근처에서 사용하지 마십시오. 부주의로 인해 화재가 발생할 수 있습니다.

! คำคัญ - อ่านคำแนะนำอย่างละเอียดก่อนใช้งานและเก็บไว้สำหรับอ้างอิงในอนาคต

สัญลักษณ์

! **คำเตือน** บ่งชี้ถึงสถานการณ์อันตรายซึ่งหากไม่หลีกเลี่ยง อาจส่งผลให้เสียชีวิตหรือบาดเจ็บสาหัสได้

i **หมายเหตุ** ระบุข้อมูลเพิ่มเติมที่เป็นประโยชน์สำหรับการใช้ผลิตภัณฑ์อย่างไว้ปัญหาและเหมาะสมที่สุด

! คำเตือน

- ห้ามปล่อยเด็กไว้ตามลำพัง
- ห้ามให้เด็กเล่นผลิตภัณฑ์
- ห้ามใช้ผลิตภัณฑ์นี้ในบริเวณที่ใกล้เคียงกับกองไฟหรือเปลวไฟที่ไม่มีสิ่งก้ำบัง เพราะถอาจติดไฟได้หากไม่ระมัดระวัง

HE

שׂוב - קרָק בַּהַרְוֹת אֶת הַמְּשָׂמָה לְפָנֵי הַמְּשָׂמָה אֶתְּוֹרָה לְעִין בְּיַדְּךָ.

סמלים

! **אזהרה** מציינת מצב מסוכן שאם לא נמנע ממנו עלול לגרום למוות או לפציעה חמורה

i **הערה** מציינת מידע נוסף המועיל לשימוש אופטימלי, וללא תקלות של המוצר.

! אזהרה

- לעולם אין להשאיר את הילד ללא הגשחה.
- אין להניח לילד לשחק עם מוצר זה.

- אין להשתמש במוצר זה ליד אש בוערת או להבה גלויה או בקרבתן. חוסר תשומת לב גורם לשריפות.

AR

مهم - اقرأ التعليمات بعناية قبل الاستخدام واحفظها للرُجوع إليها في المستقبل.

رموز

! **تحذير** يشير إلى موقف خطير قد يؤدي، عند تجنبه، إلى الموت أو حدوث إصابة خطيرة.

i **ملاحظة** تشير إلى معلومات إضافية مفيدة من أجل استخدام مثالي للمنتج خالٍ من المشاكل.

+ **Thule Aion changing bag** 112003XX

! sold separately / vendu séparément se vende por separado / separat erhältlich apart verkocht

- !** **تحذير** يجب عدم ترك الطفل دون رقابة مطلقًا.

- ينبغي عدم السماح للطفل باللعب بهذا المنتج.

- لا تستخدم هذا المنتج بجوار أو بالقرب من نار متوهجة أو لهب مكشوف. فالإهمال يؤدي إلى حريق.

!

×

!

×

!

×

!

×

!

×

!

×

!

×

!

×

!

×

!

×

!

×

!

×

!

×

!

×

!

×

!

×

!

×

!

×

!

×

+

!

!

!

!

!

!

!

!

!

!

!

!

!

!

!

!

!

!

!

!

!

!

!

!

!

!

!

!

!

!

!

!

!

!

!

!

!

!

!

!

!

!

!

!

!

!

!

!

!

!

!

2

!

!

!

!

!

!

!

!

!

!

!

!

!

!

!

!

!

!

!

!

!

!

!

!

!

!

!

!

!

!

!

!

!

!

!

!

!

!

!

!

!

!

!

!

!

!

!

!

!

!

!

3

!

!

!

!

!

!

!

!

!

!

!

!

!

!

!

!

!

!

!

!

!

!

!

!

!

!

!

!

!

!

!

!

!

!

!

!

!

!

!

!

!

!

!

!

!

!

!

!

!

!

!

AR

!

!

!

!

!

!

!

!

!

!

!

!

!

!

!

!

!