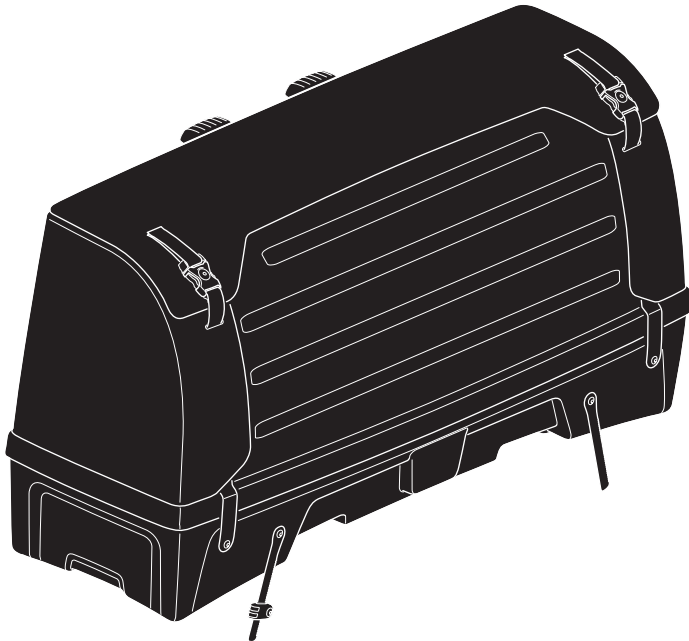


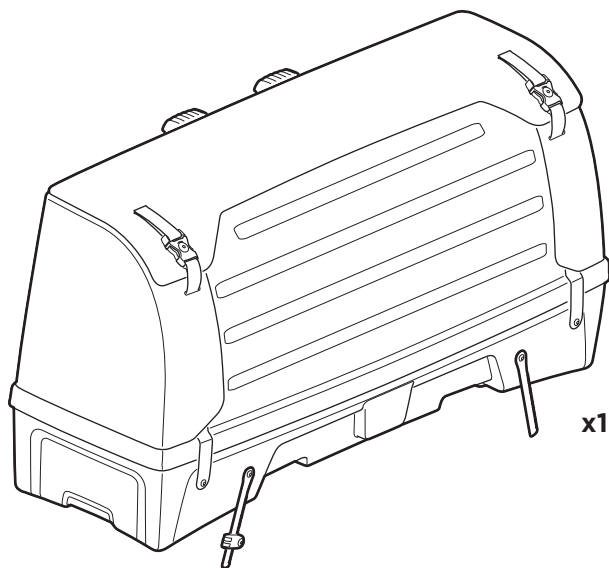
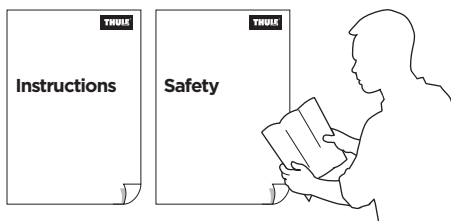
➤ Instructions

Thule BackSpace XT 9383



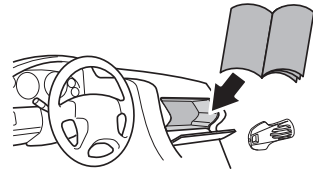
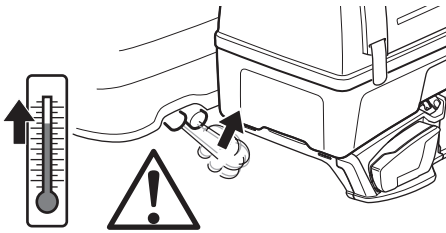
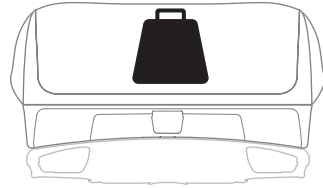
- EN** Accessories: Tow bar-mounted bike carrier
- DE** Zubehör: Fahrradträger für die Anhängerkupplung
- FR** Accessoires: Porte-vélos sur boule d'attelage
- NL** Accessoires: Fietsdrager voor op de trekhaak
- IT** Accessori: Portabici da installare sul gancio da traino
- ES** Accesorios: Portabicicletas de bola de remolque
- PT** Acessórios: Suporte para bicicleta para engate
- SV** Tillbehör: Dragkroksmonterad cykelhållare
- DK** Tilbehør: Cykelholder, der er monteret på anhængertræk
- NO** Tilbehør: Hengerfestemonteerte lasteholdere
- FI** Lisävarusteet: Vetokoukkuun kiinnitettävä polkupyöräteline
- ET** Lisavarustus: Haakekonksule paigaldatav jalgrattahoidik
- LV** Piederumi: Uz piekabes āķa uzstādāms velosipēdu turētājs
- LT** Priedai: Prie gražulo tvirtinami dviračių laikikliai
- PL** Akcesoria: Bagażnik rowerowy montowany na haku holowniczym
- RU** Аксессуары: Устанавливаемое на фаркопе крепление для велосипедов
- UK** Аксесуари: Багажник для велосипедів, що монтується на буксирній штанзі
- BG** Принадлежности: Багажник за велосипеди, монтиран на теглича
- CS** Doplůky: Nosič jízdních kol s montáží na tažné zařízení
- SK** Príslušenstvo: Nosič bicyklov s montážou na ťažné zariadenie
- SL** Dodatki: Prtljažnik za kolesa za na vlečno kljuko
- HR/BIH** Dodaci: Nosač bicikla koji se postavlja na kuku za vuču
- RO** Accesorii: Suport pentru bicicletă montat pe bara de tracțiune
- HU** Tartozékok: Vonóhorogra szerelhető kerékpártartó
- EL** Εξαρτήματα: Σχάρα ποδηλάτου κοτσαδόρου
- TR** Aksesuarlar: Çeki demirine bağlanan bisiklet taşıyıcı
- الملحقات: منضام افقييں المارابو عل و الثاروا
- HE
- ابكيزريم: حامل الدراجة للتوكيب على قضيب القطر
- AR
- ZH** 附件: 拖杆安装式托架
- JA** アクセサリー: トウバーマウント型サイクルキャリア
- KO** 액세서리: 트우바 장착 자전거 캐리어
- TH** อุปกรณ์เสริม: ครองยึดจับจักรยานแบบติดตั้งกับอุปกรณ์ลากพ่วงท้ายรถ

CITY CRASH
Complies with ISO norm

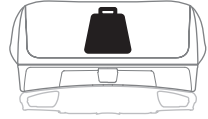



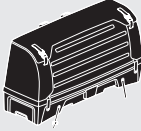
i


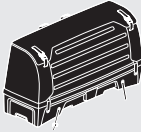
Max 50 kg
Max 300 L



i

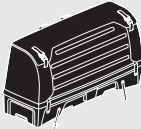



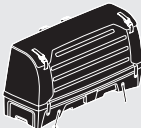
40 kg	Thule VeloSpace XT2	Thule BackSpace XT	Max 12,7 kg
50 kg	 18,7 kg	 8,6 kg	Max 22,7 kg
60 kg			Max 32,7 kg
70 kg			Max 42,7 kg
>80 kg			Max 50 kg

40 kg	Thule VeloSpace XT3	Thule BackSpace XT	Max 10,6 kg
50 kg	 20,8 kg	 8,6 kg	Max 20,6 kg
60 kg			Max 30,6 kg
70 kg			Max 40,6 kg
>80 kg			Max 50 kg

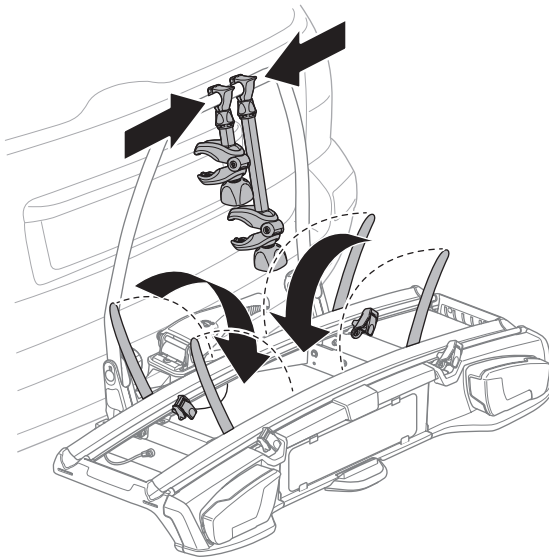
i



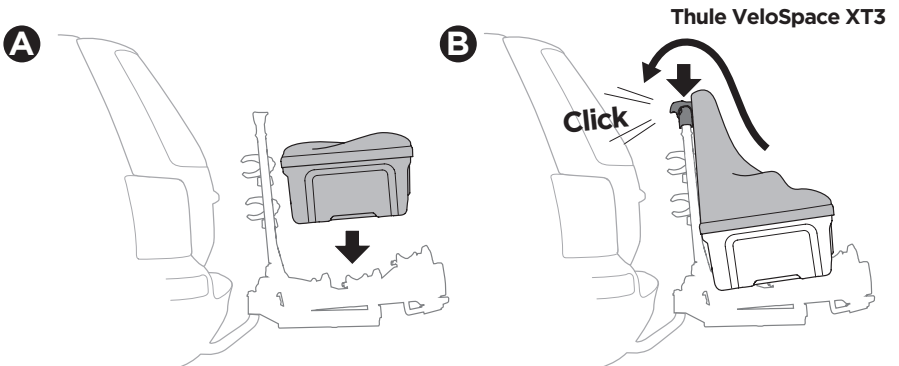
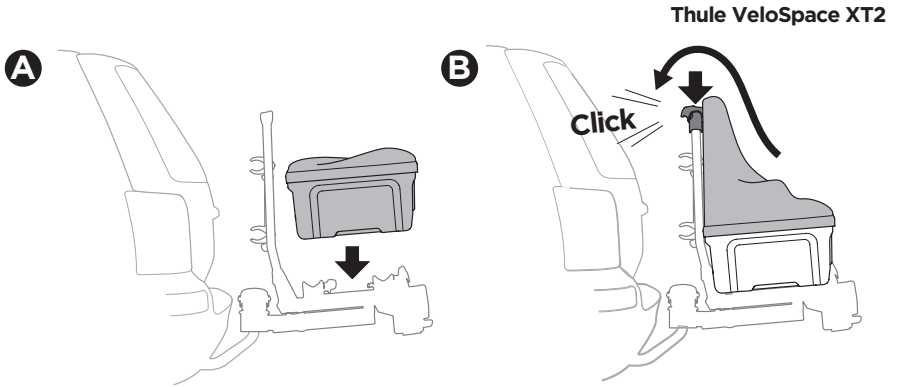
40 kg	Thule VeloSpace XT2  18,7 kg	Thule BackSpace XT Thule VeloSpace XT Bike adapter Thule BackSpace XT 3rd Bike Arm  +	Max 9,1 kg
50 kg			Max 19,1 kg
60 kg			Max 29,1 kg
70 kg			Max 39,1 kg
>80 kg			Max 49,1 kg

40 kg	Thule VeloSpace XT3  20,8 kg	Thule BackSpace XT Thule VeloSpace XT Bike adapter Thule BackSpace XT 4th Bike Arm  +	Max 7 kg
50 kg			Max 17 kg
60 kg			Max 27 kg
70 kg			Max 37 kg
>80 kg			Max 47 kg

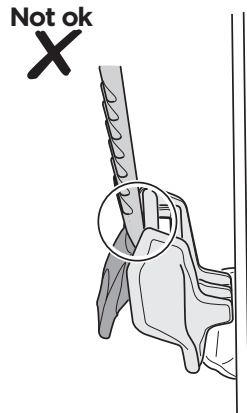
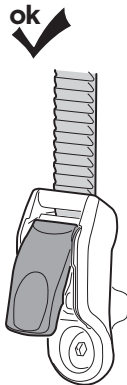
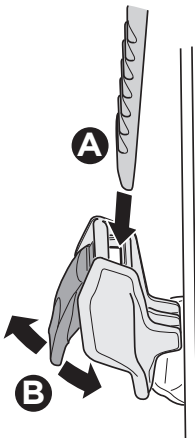
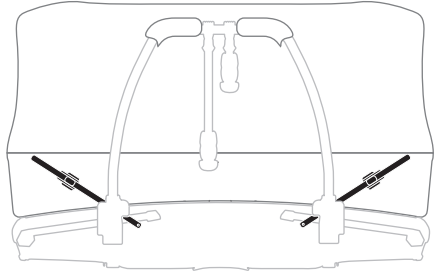
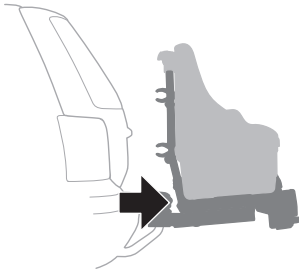
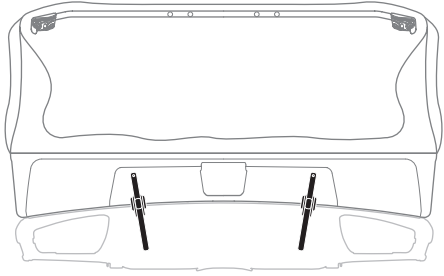
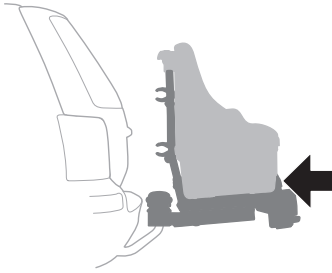
1



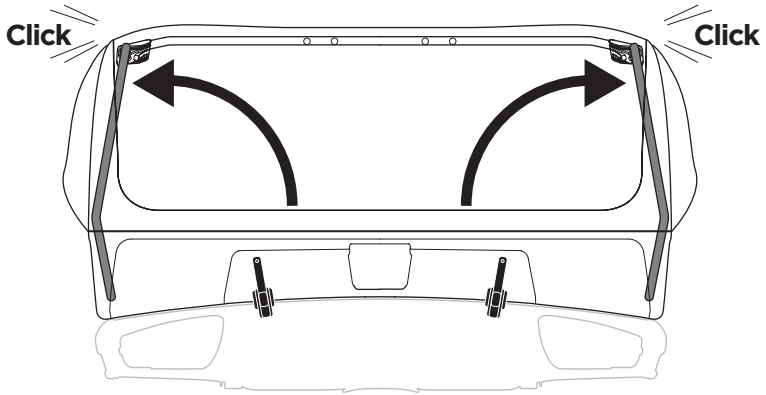
2



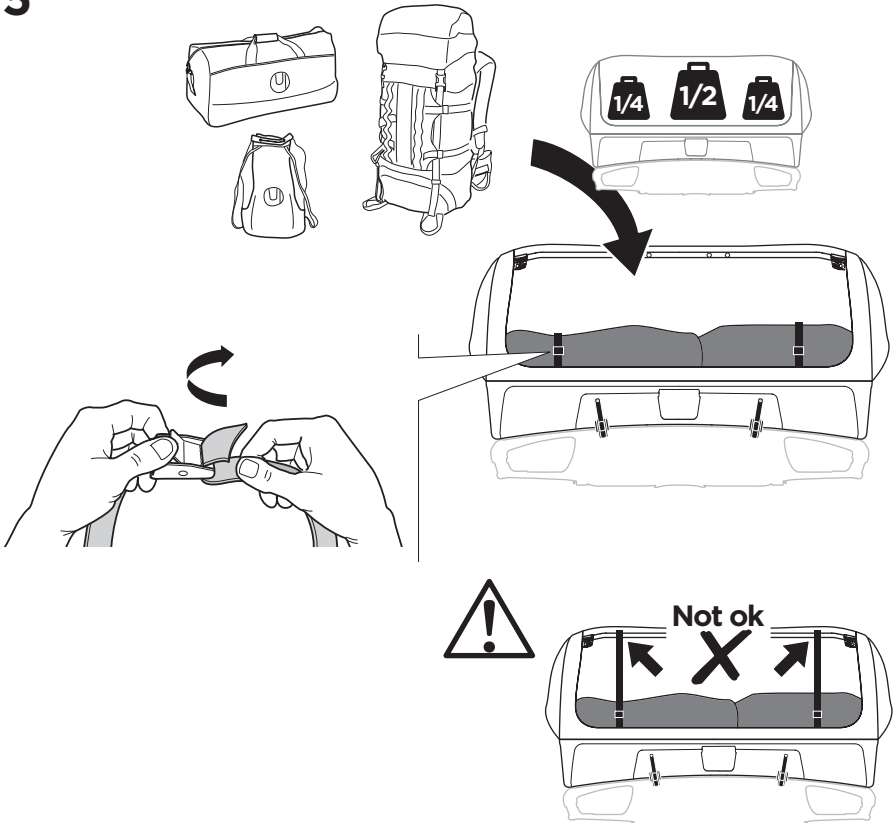
3



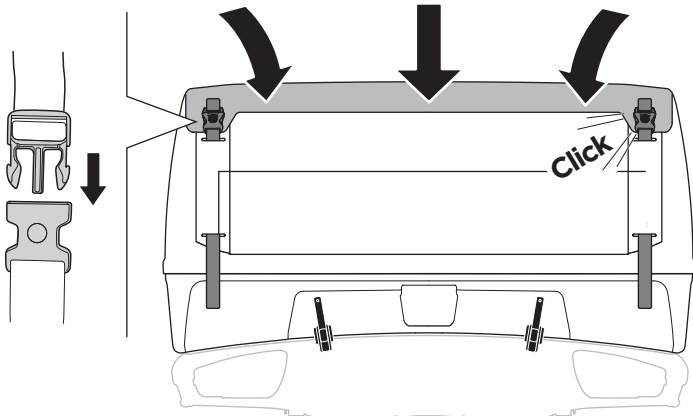
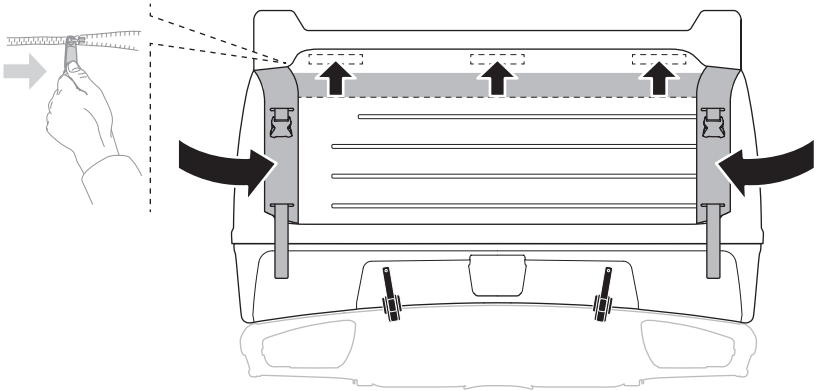
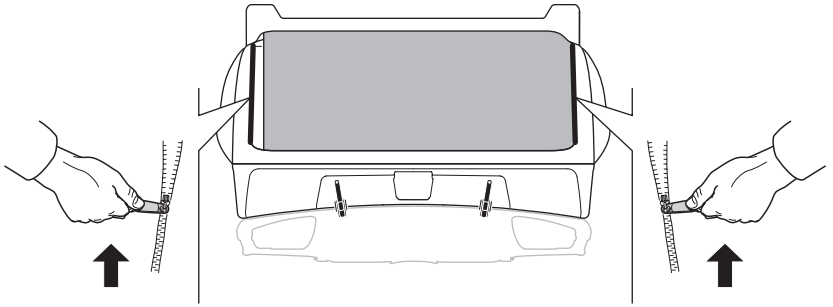
4



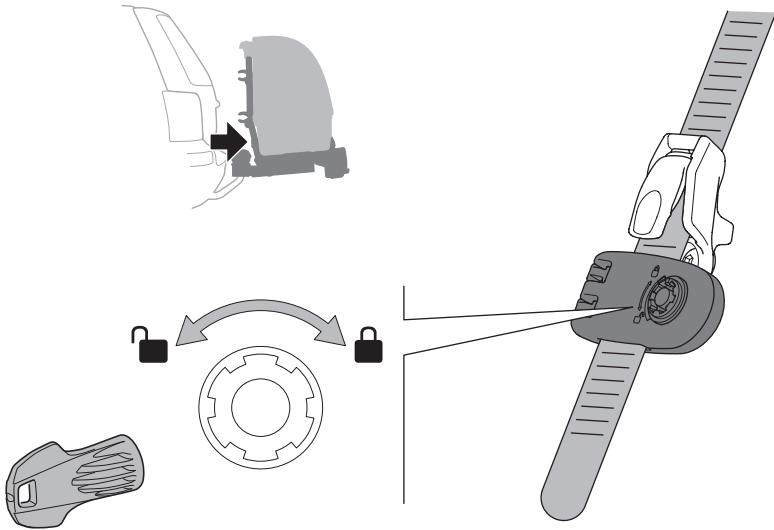
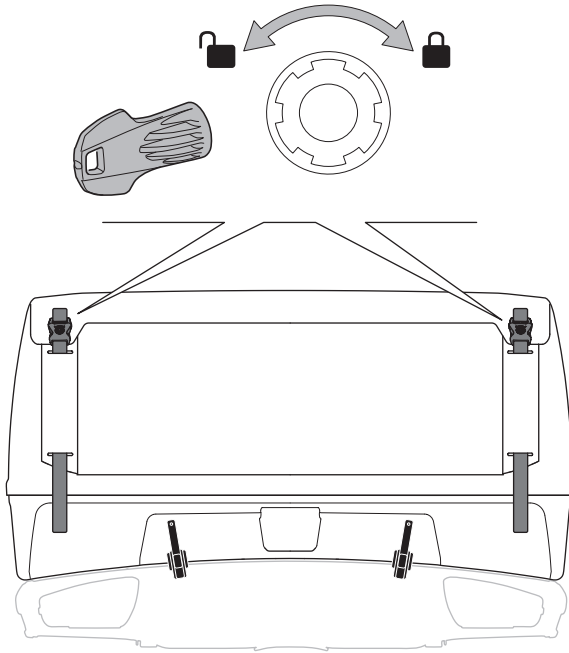
5



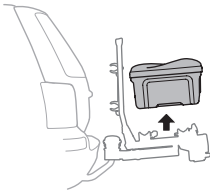
6



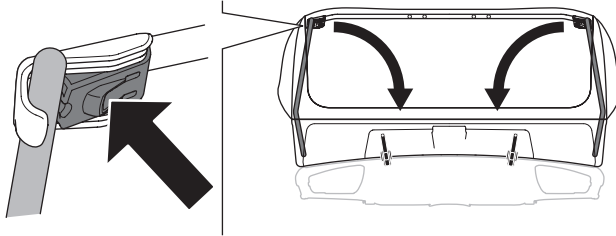
i



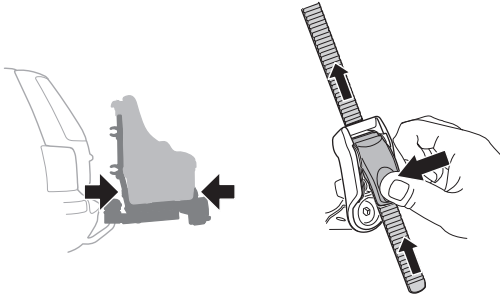
i



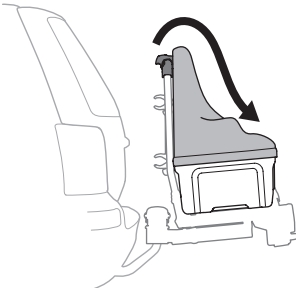
A



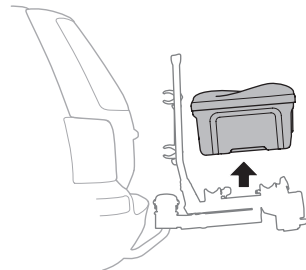
B



C



D



- EN** This bag is STRONG WATER RESISTANT, Cargo should be packed in plastic bags if experiencing extreme weather conditions.
- DE** Diese Tasche ist STARK WASSERABWEISEND, Bei Regen, Schnee usw. sollte die Ladung in Kunststoffhüllen verpackt werden!
- FR** Ce sac est FORTEMENT RÉSISTANT À L'EAU. Le chargement devra être protégé avec des sacs en plastique si le temps l'exige.
- NL** Deze zak is ZEER WATERAFSTOTEND. De bagage dient onder extreme weersomstandigheden te worden verpakt in plastic zakken.
- IT** Questa borsa È MOLTO RESISTENTE ALL'ACQUA. Il carico deve essere sigillato in sacchetti di plastica in caso di condizioni atmosferiche estreme.
- ES** Esta bolsa es MUY RESISTENTE AL AGUA. En condiciones climatológicas extremas, la carga deberá protegerse en bolsas de plástico.
- PT** Essa bolsa é MUITO RESISTENTE À ÁGUA. Em caso de mau tempo, a carga deve ser colocada em sacos plásticos.
- SV** Boxen är regntålig (vattenbeständig) inte vattentät. Väskan måste omslutas med plast, om väskan kommer att utsättas för extremt regnväder.
- DK** Denne boks er YDERST VANDAFVISENDE. Last bør pakkes i plastikposer under ekstreme vejrforhold.
- NO** Denne baggen er SVÆRT VANNTETT, men lasten bør pakkes inn i plastposer under ekstreme værforhold.
- FI** Tämä pussi HYLKII HYVIN VETTÄ. Äärimmäisissä sääolosuhteissa kuorma tulee pakata muovipusseihin.
- ET** See kott on TUGEV ja VETT-TÕRJVU. Ekstreemsete ilmingimuste korral tuleks koorem pakkida kilekottidesse.
- LV** Šī soma ir ŪDENSIZTURĪGA. Tomēr īpaši bargos laikā apstākļos tās saturs jāiepacko plastikāta maisiņos.
- LT** Šis krepšys yra YPAČ ATSPARUS VANDENIUI. Esant nepalankioms oro sąlygoms krovinys turi būti supakuotas plastikiniuose maišiuose.
- PL** Torba jest WODOODPORNĄ. W przypadku ekstremalnych warunków pogodowych bagaż powinien być zapakowany w plastikowe worki.
- RU** Данный бокс обладает ВЫСОКОЙ ВОДОСТОЙКОСТЬЮ. При транспортировке в экстремальных погодных условиях груз необходимо упаковать в пластиковые мешки.
- UK** Цей чохол характеризується високим рівнем ВОДОНЕПРОНИКНОСТІ. Якщо ви подорожуєте в екстремальних погодних умовах, вантаж необхідно
- запакувати в пластикові пакети.
- BG** Тази чанта е СИЛНО ВОДОУСТОЙЧИВА. В случай на екстремни атмосферни условия товарът трябва да бъде опакован в найлонови пликове.
- CS** Tento vak je VYSOCE VODĚODOLNÝ. Náklad by měl být zabalen do plastových sáčků, pokud se počasi extrémně zhorší.
- SK** Tento vak je ÚPLNE VODOTESNÝ. Pri extrémnych poveternostných podmienkach by mal byť náklad zabalený v igelitových taškách.
- SL** Torba je ZELO VODOODPORNNA. V izjemnih vremenskih okoliščinah tovor zložite v plastične vrečke.
- HR/BIH** Ova torba ima VISOKI STUPANJ NEPROMOČIVOŠTI. U slučaju teških vremenskih uvjeta, teret se treba zapakirati u plastične vrećice.
- RO** Această geantă de transport este FOARTE REZISTENTĂ LA APĂ. Totuși, dacă apar condiții meteorologice extreme, conținutul trebuie ambalat în pungi de plastic.
- HU** A zsák ERŐSEN VÍZLEPERGETŐ. Extrém időjárási körülmények esetén a szállítmányt műanyag zsákba kell pakolni.
- EL** Η τσάντα αυτή είναι ΑΔΙΑΒΡΟΧΗ. Το φορτίο θα πρέπει να συσκευαστεί σε πλαστικές σακούλες αν υπάρχουν ακραίες καιρικές συνθήκες.
- TR** Bu çanta SU GEÇİRMEZDİR. Hava şartlarının aşırı kötü olduğu durumlarda, kargo yükleri plastik torbalarla paketlenmelidir.

AR هذه الحقيبة «شديدة المقاومة للماء» ومع ذلك يجب تعبئة الحمولة في أكياس بلاستيكية إذا كانت الظروف الجوية سيئة للغاية.

HE תיק זה עמיד מאוד למים. אך יש לארוז את המטען בשקיות פלסטיק בתנאי מזג אוויר קיצוניים.

ZH 此顶箱具有出色的挡水特性，但如果遇到恶劣的天气条件，请务必用塑料袋将物品包好。

JA このバッグは「強耐水」です。厳しい天候の場合には、積荷をビニール製の袋に梱包する必要があります。

KO 이 백은 수분을 잘 흡수하지 않습니다. 비나 눈이 많은 날씨에 운행하는 경우에는 화물을 폴라스틱 백에 넣어 두어야 합니다.

TH กระเป๋าที่ี้นี้ มีคุณสมบัติทนน้ำได้ดีมาก แต่ควรบรรจุสิ่งของในถุงพลาสติกหากอยู่ในสภาพอากาศที่รุนแรงหรือมีฝนตก