

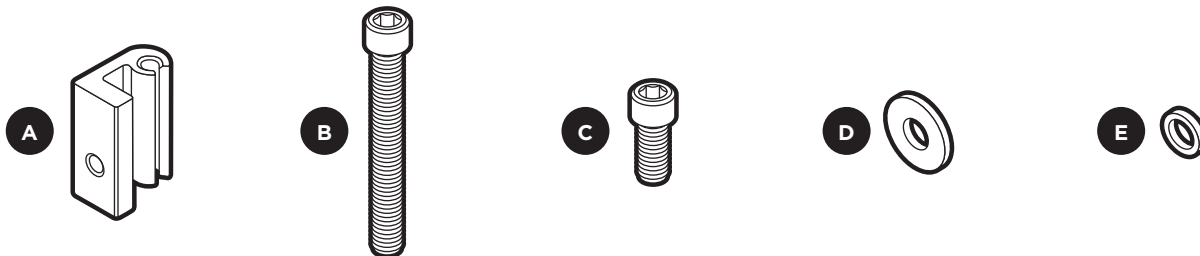
In conjunction with the Base Rail Installation Instructions, follow steps outlined below for base rail attachment to REAR stake pocket.
NOTE: Plastic shim 852-7645-001 not required for installation on above vehicles.

En plus des instructions d'installation du rail de base, suivez les étapes présentées ci-dessous pour la fixation du rail de base sur la gaine de potelet ARRIÈRE.
REMARQUE : Une cale en plastique 852-7645-001 n'est pas requise pour l'installation sur les véhicules mentionnés ci-dessus.

Junto con las instrucciones para la instalación de los rieles base, siga los pasos que se enumeran a continuación para instalar los rieles base en el alojamiento para puntal TRASERO.

NOTA: No es necesario usar el espaciador de plástico 852-7645-001 para la instalación en los vehículos que se indican anteriormente.

PARTS INCLUDED • PIÈCES INCLUSES • PIEZAS INCLUIDAS



| part pièce parte | description description descripción | part number numéro de pièce numero de parte | qty. qté cant. |
|------------------------|--|---|----------------------|
| A | rear adaptor / adaptateur arrière / <i>adaptador trasero</i> | — | 2 |
| B | 3/8"-16 x 3.0" bolt / boulon 3/8 po-16 x 3,0 po (95 mm-16 x 76 cm) / <i>perno 3/8 pulg.-16 x 3 pulg.</i> | — | 2 |
| C | 3/8"-16 x 0.75" bolt / boulon 3/8 po-16 x 0,75 po (95 mm-16 x 1,9 cm) / <i>perno 3/8x3/8 pulg.-16 x 0,75 pulg.</i> | — | 2 |
| D | 3/8" x 1" steel washer / rondelle en acier inoxydable 3/8 po x 1 po (95 mm x 2,5 cm) / <i>arandela de acero de 3/8 x 1 pulg.</i> | — | 2 |
| E | plastic washer / rondelle en plastique / <i>arandela de plástico</i> | — | 2 |

1

Locate correct hole in tailgate end of base rail by aligning base rail holes with vehicle stake pockets.

Localisez le bon trou dans l'extrémité du hayon du rail de base en alignant les trous du rail de base avec les gaines de potelet du véhicule.

Ubique el orificio indicado en el extremo del portón del riel base alineando los orificios del riel base con los alojamientos para puntales del vehículo.

1. Insert 3" bolt (B) with plastic washer (E) into correct hole (tailgate end) in base rail.

Insérez un boulon de 3 po (7,6 cm) (B) muni d'une rondelle en plastique (E) dans le bon trou (extrémité du hayon) du rail de base.

Inserte el perno de 3 pulg. (B) con la arandela de plástico (E) en el orificio indicado (el extremo del portón) en el riel base.

2. Hold rear adaptor (A) so that the threaded hole in flange is below the center line of part.

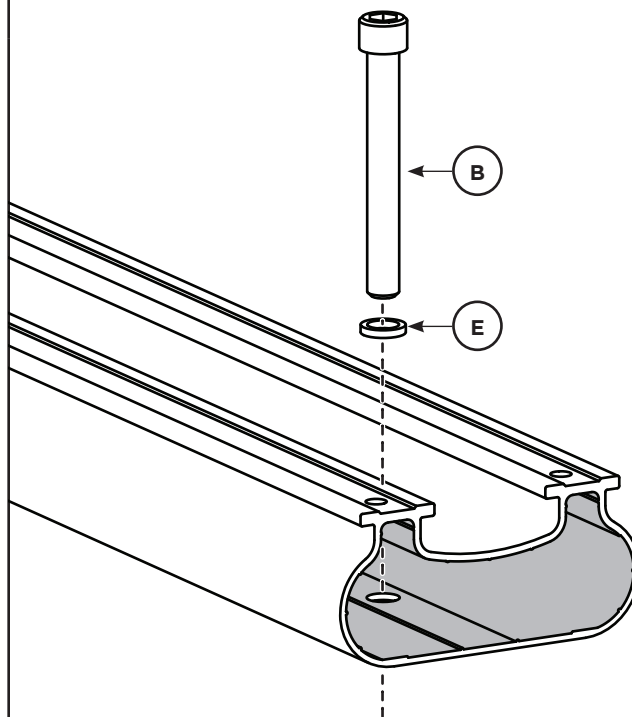
Maintenez en place l'adaptateur arrière (A) de façon à ce que le trou fileté dans la bride soit sous la ligne centrale de la pièce.

Sostenga el adaptador trasero (A) para que el orificio roscado en la brida quede debajo de la línea central de la pieza.

3. Loosely thread rear adaptor (A) onto bolt (B) in base rail.

Vissez de manière lâche l'adaptateur (A) arrière sur le boulon (B) dans le rail de base.

Atornille ligeramente el adaptador (A) trasero en el perno (B) del riel base.



2

1. Rotate adaptor (A) so hole in flange is toward inside of vehicle bed.

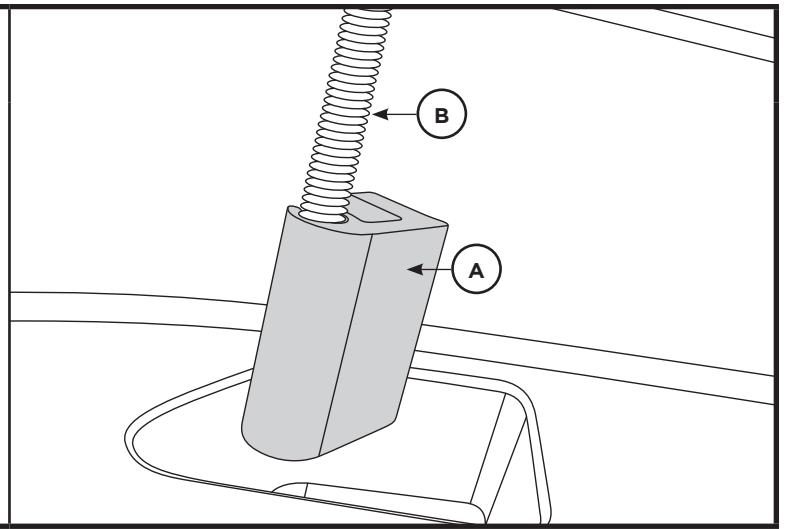
Faites tourner l'adaptateur (A) à ce que le trou fileté dans la bride soit face à l'intérieur de la plateforme du véhicule.

Gire el adaptador (A) para que el orificio roscado en la brida quede hacia el interior de la caja del vehículo.

2. Carefully place adaptor (A) into rear stake pocket

Placez soigneusement l'adaptateur (A) dans la gaine de potelet.

Ponga con cuidado el adaptador (A) en el alojamiento para puntales del camión.

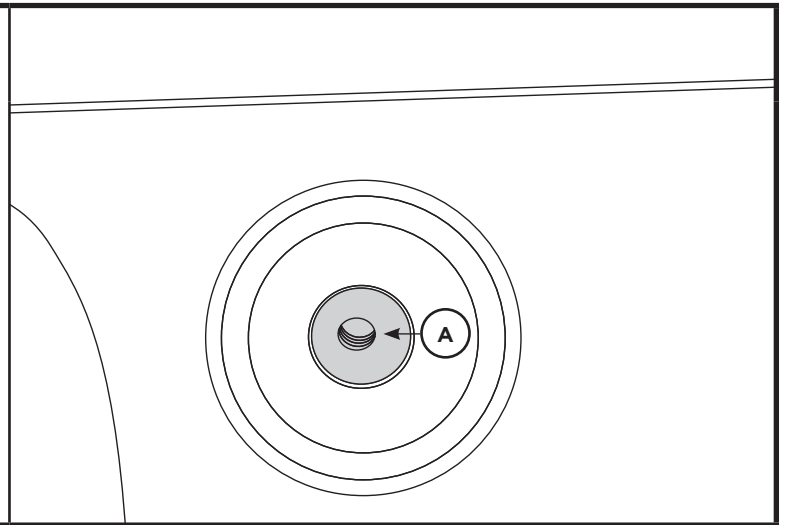


3

1. Tighten or loosen bolt (B) in base rail to align threaded hole in adaptor (A) with hole in side of truck bed.

Serrez ou desserrez le boulon (B) dans le rail de base pour aligner le trou fileté dans l'adaptateur (A) avec le trou sur le côté de la plateforme de la camionnette.

Ajuste o afloje el perno (B) en el riel base para alinear el orificio roscado en el adaptador (A) con el orificio en la parte lateral de la caja de la camioneta.



4

1. Once aligned, thread 0.75" bolt (C) with metal washer (D) through truck bed and into adaptor (A).

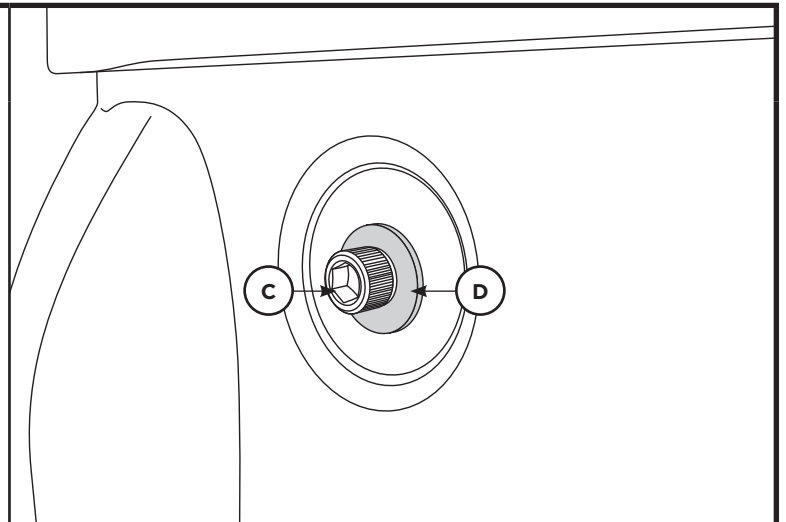
Une fois aligné, vissez un boulon de 0,75 po (1,9 cm) (C) muni d'une rondelle en métal (D) dans la plateforme de la camionnette et dans l'adaptateur (A).

Una vez que estén alineados, enrosque el perno de 0,75 pulg. (C) con la arandela de metal (D) a través de la caja de la camioneta y dentro del adaptador (A).

2. Tighten to 15 ft-lbs.

Serrez à un couple de 15 pi-lb.

Aplique un torque de 15 ft-lb.



Follow Base Rail Instructions to ensure proper alignment and secure mounting of base rail.

Tighten all bolts firmly after proper base rail alignment is achieved. Tighten base rail bolts to 9 ft-lbs

Suivez les instructions du rail de base pour vous assurer que l'alignement est adéquat et que le rail de base est monté de façon sécuritaire. Serrez fermement tous les boulons une fois que le rail de base est aligné. Serrez les boulons du rail de base à un couple de 9 pi-lb.

Siga las instrucciones para el riel base, para garantizar la alineación correcta y para la instalación segura del riel base.

Ajuste todos los pernos firmemente luego de alinear correctamente el riel base. Ajuste los pernos del riel base con un torque de 9 ft-lb,