

- Redovito pregledavajte ima li štيتnik stražnje sjedala oštećenja od uporabe. Nemojte upotrebljavati proizvod ako je oštećen ili slomljen.
- Mjestimično perite blagim deterdžentom i toplom vodom. Osušite suhom krpom.
- Thule štيتnik stražnjih sjedala kompatibilan je s dječjim autosjedalacima okrenutima prema naprijed i prema natrag.

EL

⚠️ ΠΡΟΕΙΔΟΠΟΙΗΣΗ:
ΣΗΜΑΝΤΙΚΟ - ΔΙΑΒΑΤΕ ΠΡΟΣΕΚΤΙΚΑ ΤΙΣ ΟΔΗΓΙΕΣ ΚΑΙ ΦΥΛΑΞΤΕ ΤΕΣ ΓΙΑΤΙ ΜΠΟΡΕΙ ΝΑ ΤΙΣ ΧΡΕΙΑΣΤΕΙΤΕ ΣΤΟ ΜΕΛΛΟΝ. Η ΑΣΦΑΛΕΙΑ ΤΟΥ ΠΑΙΔΙΟΥ ΜΠΟΡΕΙ ΝΑ ΔΙΑΚΥΒΕΥΤΕΙ, ΕΑΝ ΔΕΝ ΑΚΟΛΟΥΘΗΣΕΤΕ ΑΥΤΕΣ ΤΙΣ ΟΔΗΓΙΕΣ.

- Na χρησιμοποιείται με την επιτοίτεια γονέα.
- Πιστέ μην αφήνεται το παιδί χωρίς επίτητεια.
- Μην αφήνεται το παιδί να παίζει με αυτό το προϊόν.
- Για περισσότερα προσαρτά του πίσω καθίσματος του οχήματός σας, η Thule συνιστά τη χρήση του προστατευτικού πίσω καθίσματος, πριν από την τοποθέτηση του συστήματος, συρράτσης παιδιών.
- Βεβαιωθείτε ότι το προστατευτικό του πίσω καθίσματος είναι καλά τοποθετημένο και δεν θέτει σε κίνδυνο τη σταθερότητα του συστήματος συρράτσης παιδιών στο όχημα.
- Κρατήστε όλα τα κομμάτια τους μέρηδες ή τα χαλαρά υλικά ασφαλισμένα και μακριά από παιδιά, όταν χρησιμοποιείτε το προστατευτικό του πίσω καθίσματος. Τα χαλαρά ή κρεμαστά αντικείμενα μπορούν να δημιουργήσουν κίνδυνο εμπλοκής, γεγονός που μπορεί να οδηγήσει σε τραυματισμό ή ατυχήματα.
- Διατηρείτε πάντα το φερμουάρ στην τσέπη του tablet κλειστό για να αποφύγετε πιθανούς περιστασιούς κατά τη διάρκεια του διαδρομών με το αυτοκίνητο.
- Αποφύγετε την τοποθέτηση βαριών, ογκωδών και αιχμηρών αντικειμένων στην τσέπη του tablet.
- Ελέγχετε τακτικά το προστατευτικό πίσω καθίσματος για τυχόν φθορές. Μη χρησιμοποιείτε το προϊόν εάν έχει υποστεί ζημιά ή έχει σπασεί.
- Πλένετε τοπικά με ήπιο απορρυπαντικό και ζεστό νερό. Στεγνώστε με ένα στεγνό πανί.
- Το προστατευτικό πίσω καθίσματος Thule είναι συμπαγέ τόσο με ειδικά καθίσματα αυτοκινήτου στραμμένα τόσο προς τα εμπρός, όσο και προς τα πίσω.

TR

⚠️ UYARI:
ÖNEMLİ - DİKKATLİ BİR ŞEKİLDE OKUYUN VE İLERİDE BASVURMAK ÜZERE SAKLAYIN. BU TALİMATLARA UYMAZSANIZ ÇOCUĞUNUZUN GÜVENLİĞİ ETKİLENEBİLİR.

- Ebeveyn gözetimi altında kullanılmak içindir.
- Çocuğunuzu asla gözetimsiz bırakmayın.
- Çocuğun bu ürünü oynamasına izin vermeyin.
- Araçnızın arka koltuğunun daha iyi korunması için, Thule çocuk koltuğu sisteminizi kurmadan önce arka koltuk koruyucusunu kullanmanızı önerir.
- Arka koltuk koruyucusunun güvenli bir şekilde takıldığınıdan ve aracıta çocuk koltuğunun dengesini tehlikeye atmadığınıdan emin olun.
- Arka koltuk koruyucusunu kullanırken tüm kabloları, kayışları veya gevşek malzemeleri sabitleyin ve çocukların erişemeyeceği yerlerde tutun. Gevşek veya sarkan nesnelere, yaralanma veya kazalara yol açabilecek bir dolanma tehlikesi oluşturabilir.
- Araba sürüşleri sırasında dikkatinizin dağılmasını önlemek için tablet cebindeki fermuarı daima kapalı tutun.
- Tablet cebine ağır, hacimli ve keskin nesnelere koymaktan kaçının.
- Arka koltuk koruyucusunda asırma ve yıpranma olup olmadığını düzenli olarak kontrol edin. Hasarlı veya kırık ürünü kullanmayın.
- Hafif deterjan ve ılık su ile yıkayın. Kuru bir bez ile kurulayın.
- Thule arka koltuk koruyucusu hem öne bakan hem de arkaya bakan çocuk oto koltukları ile uyumludur.

MT

⚠️ TWISSIJA:
IMPORANTNI - AGRÀ L-ISTRUZZJONIJIET TAJJEB QABEL TUŻA U ZOMMHOM GĦAL REFERENZA FUTURA. IS-SIGURTA TAT-TFAL TISTA' TKUN AFFETTIVATA JEKK MA SSEGGIJA DAWN L-ISTRUZZJONIJIET.

- Għandu jintuza taht superviżjoni tal-ġenituri.
- Qatt thallix it-tifel/tifla wahdu/wahegħa.
- Thallixx it-tarbija tilgħab b'dan il-prodott.
- Għal protezzjoni mtejbja tas-sedil ta' wara tal-vettura tiegħek, Thule tirrakkomanda li tuża il-protettur tas-sedil ta' wara qabel ma tinstalla s-sistema ta' trazzin għat-tfal tiegħek.
- Kun żgur li l-protettur tas-sedil ta' wara huwa installat b'mod sikur u li ma jikkompromettix l-istabblità tas-sistema ta' trazzin għat-tfal fil-vettura.
- Zomm il-ħbula, iċ-ċineġ jew il-materjali maħlula kollha mwaħħla b'mod sikur u fejn ma jnttlaħaqx mit-tfal meta tuża l-protettur tas-sedil ta' wara. Oġġetti maħlula jew im-dendlin jistgħu johlqu periklu ta' thabbil, li jista' jwassal għal korriment jew incidenti.
- Dejjem zomm iż-żipp mal-but tat-tablet magħluq biex tevita distrazzjonijiet potenzjali waqt is-sewqan.
- Evita li tiegħghed oġġetti tqal, goffi u li jaqtgħu fil-but tat-tablet.
- Spezzjona regolarment il-protettur tas-sedil ta' wara għal sinjalji ta' tkagħbir bl-użu. Tużax il-prodott jekk ikun bl-ħsara jew imkisser.
- Aħsel il-parti maħmuga b'deterġent ħafif u ilma sħun. Nixxifha b'c'arruta niexfa.
- Thule, il-protettur tas-sit ta' wara huwa kompatibbli kemm mas-sits tal-karrozzi tat-tfal li jħarsu l'quddiem kif ukoll dawki li jħarsu lura.

HE

⚠️ אזהרה

חשוב - קרא בקפידה לעיון במועד משומר לעיון במועד מאוחר יותר.
בטיחות הילד עלולה להיפגע אם לא תמלא אחר ההנחיות אלה

- לשימוש תחת השגחת הורים.
- לעולם אל תשאיר את הילד ללא השגחה.

- אל תנח לילד לשחק עם מוצר זה.
- להגנה משופרת על המושב האחורי של הרכב שלך, Thule ממליצה להשתמש במגן המושב האחורי לפני התקנת מערכת הריסון לילד שלך.

- יש לרודא כי מן המושב האחורי מותקן היטב ואינו פוגע ביציבות ריסון הילדים ברבכ.

- יש לשמור על כל הכבלים, הרצועות או החומרים הרופפים מאובטחים והרחק מהשיא ידים של ילדים בעת השמוש במגן המושב האחורי. פריטים רופפים או מושבטיים עלולים להוות סכנת הסתבכות, שכלולה להוביל לפציעה או לתאונה.

- השאר תמיד את הרכוסן לזכר המושב הלוח סגור כדי למנוע הסחות דעת אפשריות במהלך נסיעת ברבכ.

- הימנע מהנחת פריטים כבדים, מגושמים וחדים בכיס מושב הלוח.

- ברוך באופן קבוע את מגן המושב האחורי לאיתור בלאי. אין להשתמש במוצר אם הוא פגום או שבור.

לשטוף קוקודנית עם חומר ניקוי עדין ומים חמים. ליבש עם מטלית יבשה.

- מגן המושב האחורי Thule תואם הן למושבי בטיחות לילדים הפונים קדימה והן לאחור.

AR

⚠️ تحذير

مهم - يُرجى قراءة هذه المادة بعناية والاحتفاظ بها للرجوع إليها في المستقبل.

- قد تتأثر سلامة الطفل إذا لم تتبّع هذه التعليمات بدقة.
- يجب استخدامهما تحت إشراف الوالدين.
- يجب عدم ترك الطفل دون رقابة مطلقًا.
- ينبغي عدم السماح للطفل باللعب بهذا المنتج.
- لتعزيز حماية المقعد الخلفي لميائرتك، توصي Thule باستخدام وافي المقعد الخلفي قبل تركيب نظام تثبيت الأطفال.

- تأكد من أن وافي المقعد الخلفي مثبت بإحكام ولا يضر بثبات مقعد الأطفال في السيارة.

- أيق جميع الأسلاك أو الأشرطة أو المواد السائبة آمنة وبعيدة عن متناول الأطفال عند استخدام وافي المقعد الخلفي. يمكن أن تشكل العناصر السائبة أو المتخيلة خطر الاختناق، ما قد يؤدي إلى الإصابة أو الحوادث.

- أيق السخاب دائمًا في جيب جهاز الكمبيوتر اللوحي مغلقًا لتجنب التشتت المحتمل أثناء ركوب السيارة.
- تجنب وضع الأشياء الثقيلة والضعفة والحدادة في جيب الجهاز اللوحي.
- افحص وافي المقعد الخلفي بانتظام بحثًا عن البلى. لا تستخدم المنتج إذا كان تلقًا أو مكسورًا.

- قم بغسل البقع بمنظف معتدل وماء دافئ. جفنها بقطعة قماش جافة.

- يتوافق وافي المقعد الخلفي من Thule مع كل من مقاعد السيارة للأطفالل لمواجهة للأمام والخلف.

ZH-SH

⚠️ 警告!

重要提示 — 請仔細閱讀並保留供日後參考。如果未遵守這些說明，您孩子的安全可能會受到影響。

- 在家長監視下使用。
- 兒童必須時刻有人照看。
- 勿讓兒童擺弄本產品。
- 為了增強對車輛後座的保護，Thule 建議您在安裝兒童約束系統之前使用後座保護裝置。
- 確保後座保護裝置安裝牢固，不會影響車內兒童約束裝置的穩定性。
- 使用後座保護裝置時，請將所有線纜、系帶或鬆散的材料牢固固定在兒童接觸不到的地方。鬆動或懸垂的物品可能會造成纏繞危險，從而導致傷害或事故。
- 始終將平板電腦口袋的拉鍊保持關閉，以避免在乘車過程中分心。
- 避免在平板電腦口袋中放置沉重、笨重和尖銳的物品。
- 定期檢查後座保護套是否磨損。如果產品損壞或破損，請勿使用。
- 用溫和的洗滌劑和溫水點洗。用干布擦干。
- Thule 後座保護裝置適用於前向和後向兒童汽車座椅。

ZH-TR

⚠️ 警告!

重要須知 — 請仔細閱讀並保管此說明，以便未來參考使用。沒有遵守此說明，兒童的安全可能會受到影響。

- 在家長監視下使用。
- 切勿讓兒童無人照管。
- 請勿讓兒童玩弄此產品。
- 為了加強對車輛後座的保護，Thule 建議在安裝兒童約束系統之前使用後座保護器。
- 確保後座保護裝置安裝牢固，且不會影響車內兒童約束裝置的穩定性。
- 使用後座保護裝置時，請將所有繩索、綁帶或鬆散的材料固定在兒童接觸不到的地方。鬆動或懸垂的物品可能會造成纏繞危險，從而導致傷害或事故。
- 始終將平板電腦口袋的拉鍊保持關閉，以避免在乘車過程中分心。
- 避免在平板電腦口袋中放置沉重、笨重和尖銳的物品。
- 定期檢查後座保護裝置是否磨損。如果產品損壞或破損，請勿使用。
- 使用溫和的清潔劑和溫水點狀式清洗。用幹布擦乾。
- Thule 後座保護器與前向和後向兒童汽車座椅相容。

JA

⚠️ 警告!

重要 - 注意して読んだあと、後で参照できるように保管してください。記載されている指示に従わない場合、お子様の安全が損なわれるおそれがあります。

- 保護者の監督のもとで使用してください。
- お子様を乗せた状態では絶対に放置しないでください。
- お子様が本製品で遊ばないようにしてください。
- 車両の後部座席の保護を強化するために、Thule チャイルドシートを取り付ける前に後部座席プロテクターを使用することをお勧めします。
- 後部座席プロテクターがしっかりと取り付けられ、車内のチャイルドシートの安定性を損なわないことを確認してください。
- 後部座席プロテクターを使用するときは、すべてのコード、ストラップ、緩みのあるものを固定し、お子様の手の届かないところに保管してください。緩みのあるものや、ぶらぶらしているものは巻きつきの危険性があり、怪我や事故につながるおそれがあります。
- タブレットポケットのジッパーは、車の中で気を散らさないように、常に閉じたままにしてください。
- 重いもの、かきばるもの、鋭利なものをタブレットポケットに入れないでください。
- 後部座席プロテクターに摩擦や破損がないかどうかを定期的に点検してください。
- 破損したり、壊れたりしている場合はご使用にならないでください。
- 中性洗剤と温水で部分洗いをしてください。その後、乾いた布で水分を拭き取ってください。
- Thule 後部座席プロテクターは、前向きのチャイルドシートと後ろ向きのチャイルドシートのどちらでもご使用いただけます。

KO

⚠️ 경고!

중요 - 나중에 참고할 수 있도록 이 지침을 잘 보관하십시오. 이러한 지침을 따르지 않으면 자녀의 안전에 좋지 않은 영향을 줄 수 있습니다.

- 부모의 감독 하에 사용해야 합니다.
- 아이를 방치하지 마십시오.
- 아이가 이 제품을 가지고 놀지 않게 하십시오.
- Thule에서는 차량의 뒷좌석을 더욱 안전하게 보호하기 위해 어린이 고정 시스템을 설치하기 전 뒷좌석 프로텍터를 사용할 것을 권장합니다.
- 뒷좌석 프로텍터가 단단히 설치되고 차량 내 어린이 보호 장치의 안정성을 손상시키지 않는지 확인하십시오.
- 뒷좌석 프로텍터를 사용할 때 모든 코드, 스트랩 또는 느슨한 물건을 단단히 고정하고 어린이의 손이 닿지 않는 곳에 보관하십시오. 느슨하거나 덜렁거리는 물건은 스트랩이 영킬 위험이 있어 부상이나 사고로 이어질 수 있습니다.
- 자동차 주변 중 주위의 산만해지지 않도록 항상 태블릿 주머니의 지퍼를 닫아 두십시오.
- 태블릿 주머니에 무겁고 부피가 크고 날카로운 물건을 넣지 마십시오.
- 뒷좌석 프로텍터의 마모 여부를 정기적으로 검사하십시오. 제품이 손상되거나 파손된 경우 사용하지 마십시오.
- 중성 세제와 온수로 더러운 부분만 세척하십시오. 마른 천으로 물기를 닦아 말리십시오.
- Thule 뒷좌석 프로텍터는 전방 및 후방을 향한 어린이용 카시트 모두와 호환됩니다.

TH

⚠️ คำเตือน

ข้อสำคัญ - อ่านให้ละเอียดและเก็บไว้ใช้อ้างอิงในอนาคต
เด็ก ๆ อาจได้รับอันตรายได้หากไม่ทำตามคำแนะนำเหล่านี้

- สำหรับใช้งานภายใต้การกำกับดูแลของผู้ปกครอง**
- ห้ามปล่อยให้เด็กไว้ตามลำพัง**
- อย่าปล่อยให้เด็กเล่นผลิตภัณฑ์**
- เพื่อการปกป้องเบาะหลังของคุณให้ดียิ่งขึ้น Thule ขอแนะนำให้ใช้อุปกรณ์ป้องกันเบาะหลังก่อนติดตั้งเบาะนั่งสำหรับเด็ก**
- ตรวจสอบให้แน่ใจว่าได้ติดตั้งอุปกรณ์ป้องกันเบาะหลังอย่างแน่นหนา และไม่กระทบต่อความมั่นคงแข็งแรงของเบาะนั่งสำหรับเด็กในรถ**
- เก็บสายไฟสายรัดหรือวัสดุที่หลวมทั้งหมดให้แน่นและห้ามมีเด็กเมื่อใช้ตัวป้องกันเบาะหลัง** สิ่งของที่หลวมหรือหย่อนลงมาอาจก่อให้เกิดอันตรายจากการพัวพันซึ่งอาจนำไปสู่การบาดเจ็บหรือมีเหตุ
- รัดซิปปิดของเข็มเข็มเล็ดไว้เสมอเพื่อหลีกเลี่ยงสิ่งรบกวนสมาธิที่อาจเกิดขึ้นระหว่างการนั่งรถ**
- หลีกเลี่ยงการวางสิ่งของที่มีน้ำหนักมาก มีขนาดใหญ่ และมีคมไว้ในช่องเก็บเข็มเล็ด**

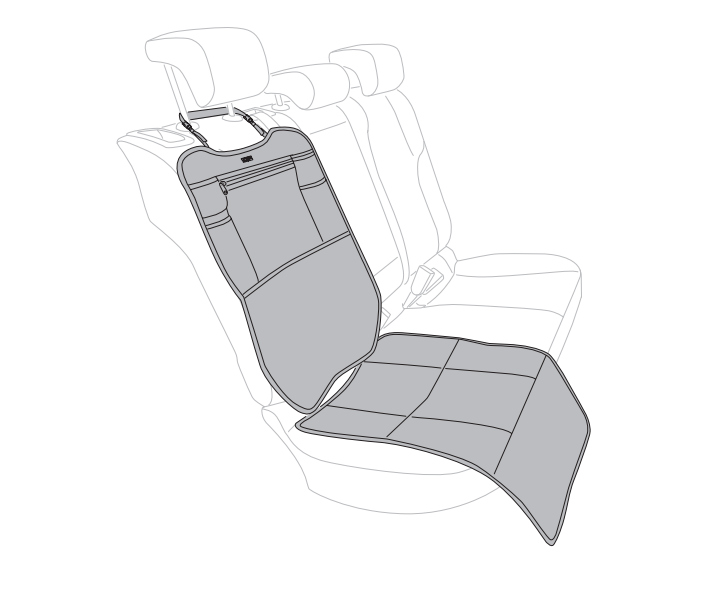
- ตรวจสอบผ้าป้องกันเบาะหลังเป็นประจำว่ามีรอยฉีกหรือไหม อย่าใช้ผลิตภัณฑ์หากได้รับความเสียหายหรือแตกหัก
- ล้างจุดที่รีดความตึงของซิปให้อ่อน ๆ และนำออก เช็ดให้แห้งด้วยผ้าแห้ง
- Thule ตัวป้องกันเบาะหลังเข้ากันได้กับเบาะรถยนต์สำหรับเด็กที่นั่งหน้าไปทางด้านหน้าและด้านหลัง**

MS

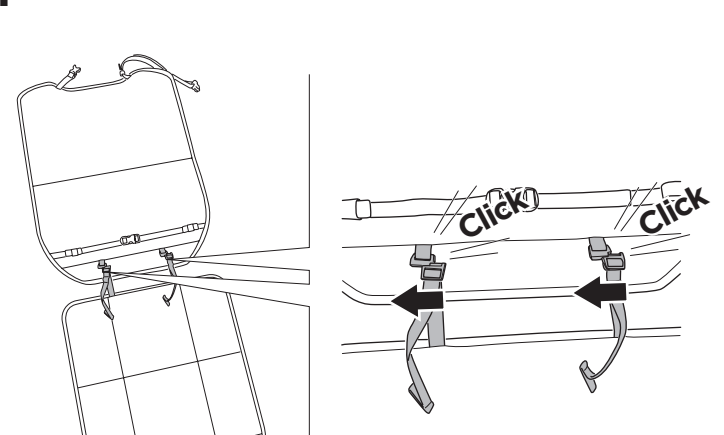
⚠️ AMARAN!

PENTING - BACA DENGAN TELITI DAN SIMPAN UNTUK RUJUKAN MASA HADAPAN. KESELAMATAN ANAK ANDA MUNGKIN TERJEJAS JIKA ANDA TIDAK MENGIKUTI ARAHAN INI.

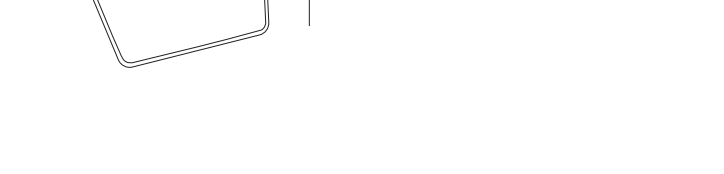
- Untuk digunakan di bawah seliaan ibu bapa.
- Jangan sekali-kali membiarkan kanak-kanak tanpa seliaan.
- Jangan biarkan anak bermain dengan produk ini.
- Untuk meningkatkan perlindungan tempat duduk belakang kenderaan anda, Thule menyarankan agar menggunakan pelindung tempat duduk belakang sebelum memasang sistem penahan anak anda.
- Pastikan pelindung tempat duduk belakang dipasang dengan selamat dan tidak menjejaskan kestabilan penghadang kanak-kanak di dalam kenderaan.
- Pastikan semua kord, tali pengikat atau bahan yang berjurai terikat rapi dan tidak dapat dicapai oleh kanak-kanak apabila menggunakan pelindung tempat duduk belakang. Barangan berjurai atau tergantungan-gantung boleh menimbulkan bahaya terjerat, yang boleh menyebabkan kecederaan atau kemalangan.
- Sentiasa pastikan zip ke poket tablet ditutup untuk mengelakkan gangguan yang mungkin berlaku semasa menaik kereta.
- Elakkan meletakkan barangan berat, besar dan tajam dalam poket tablet.
- Sentiasa periksa pelindung kerusi belakang untuk mengesan tanda-tanda haus atau lusuh. Jangan gunakan produk jika rosak atau pecah.
- Basuh setempal pelindung tempat duduk belakang Thule adalah sesuai dengan kerusi kereta kanak-kanak yang menghadap ke hadapan dan belakang.



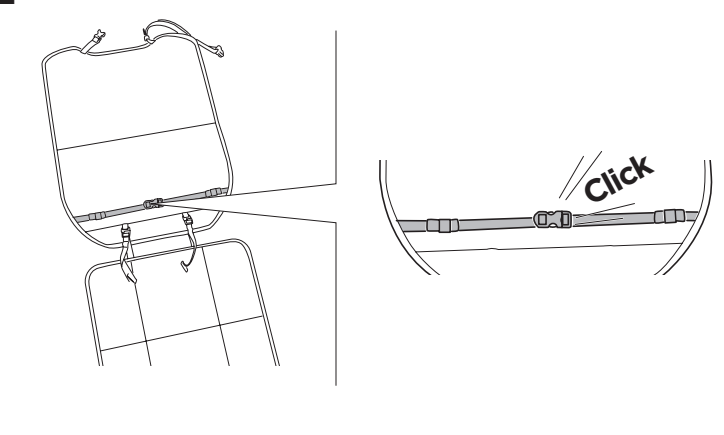
1



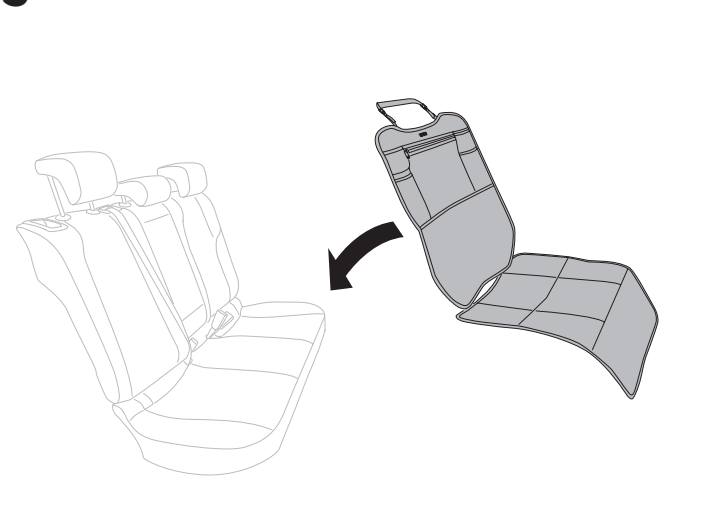
MS



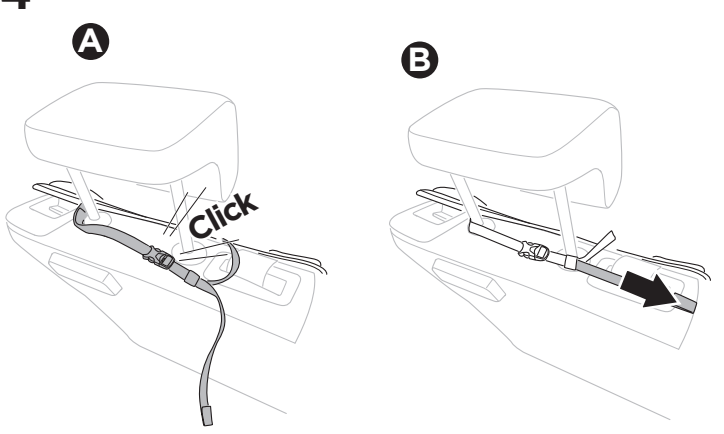
2



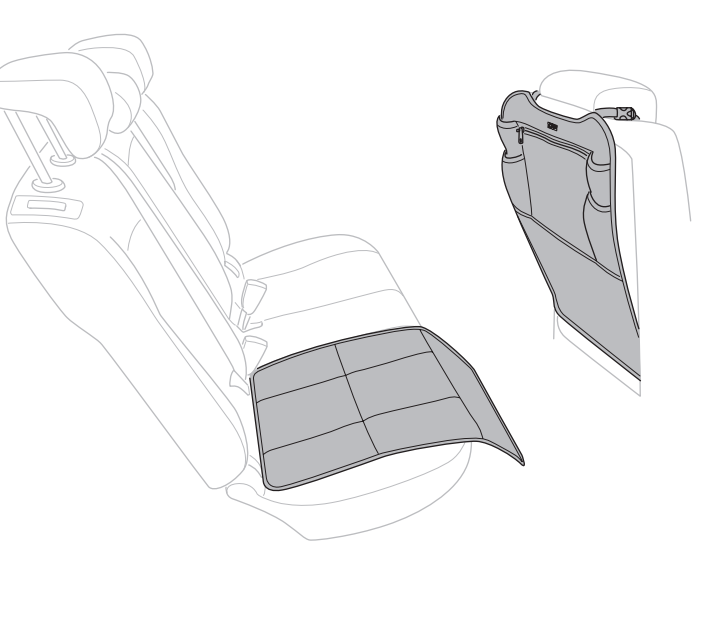
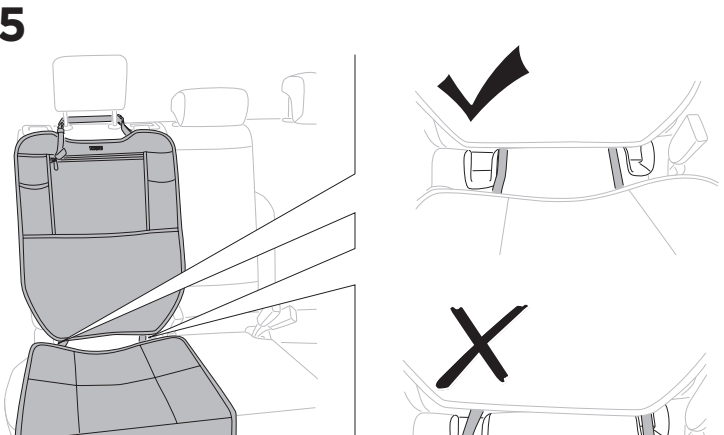
3



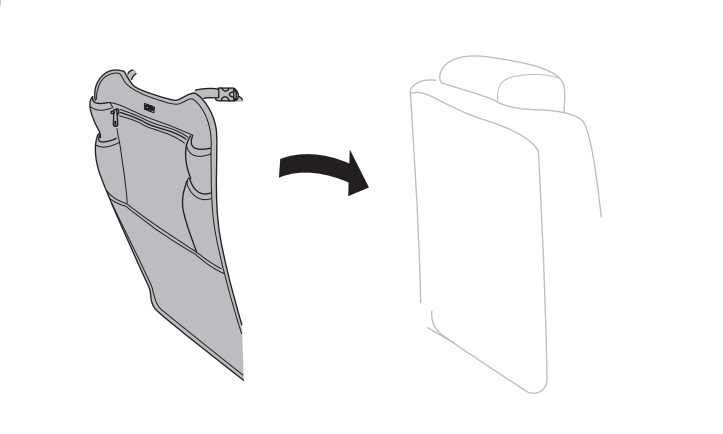
4



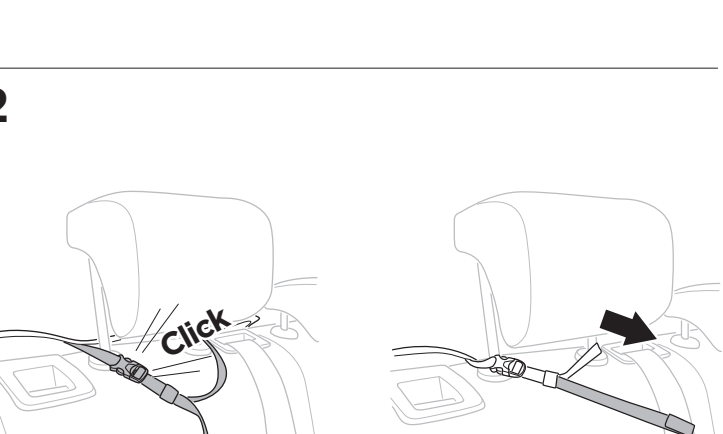
5



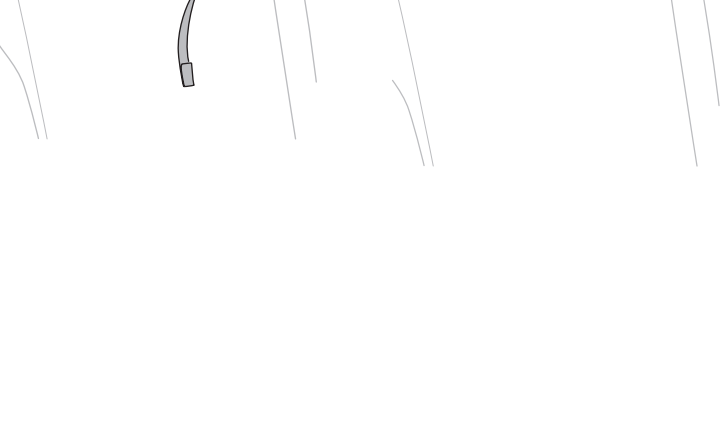
1



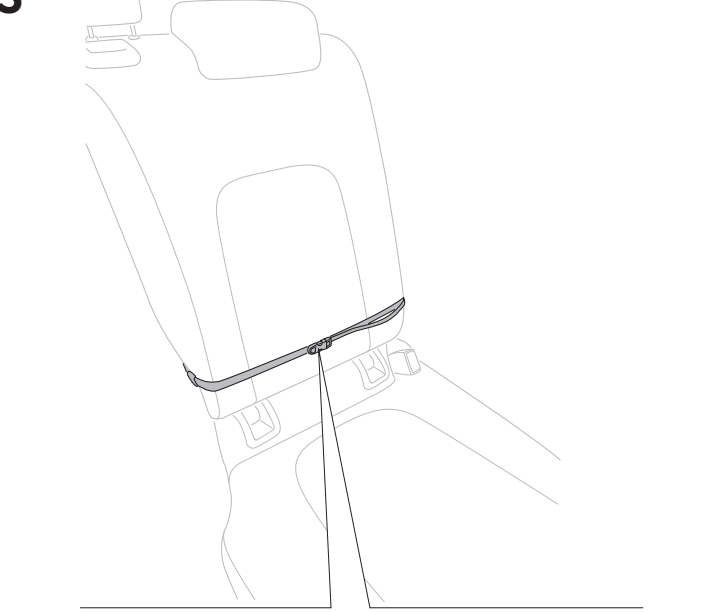
2



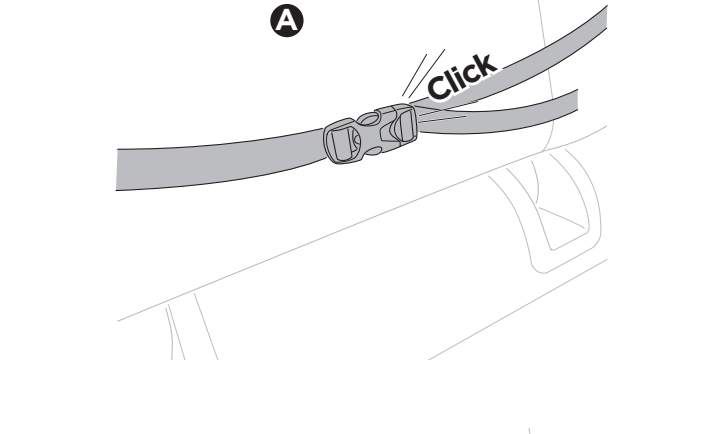
4



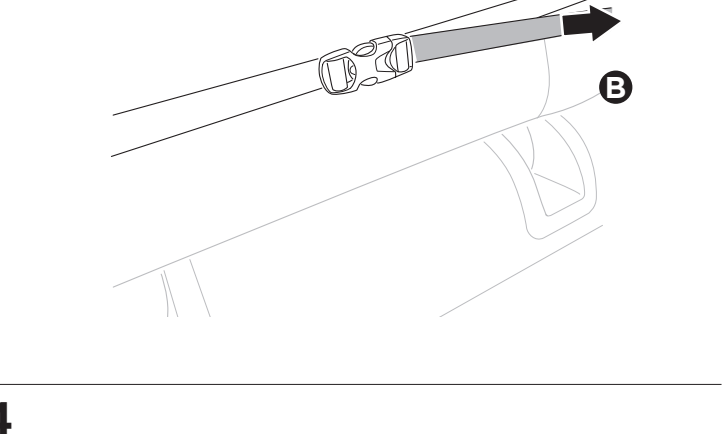
3



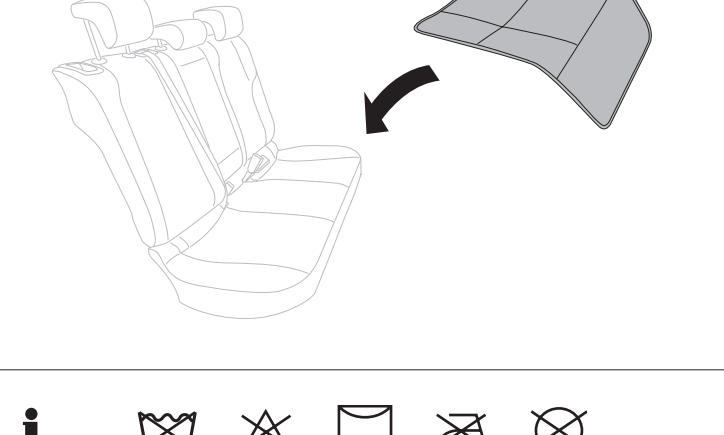
1



2



4



i					
----------	--	--	--	--	--

Thule Sweden AB Borggatan 5 335 73 Hillerstorp, Sweden info@thule.com www.thule.com	© Thule Group Dec 2023. All rights reserved.	» PART OF THULE GROUP
--------------------------------------------------------------------------------------------------------	----------------------------------------------	-----------------------