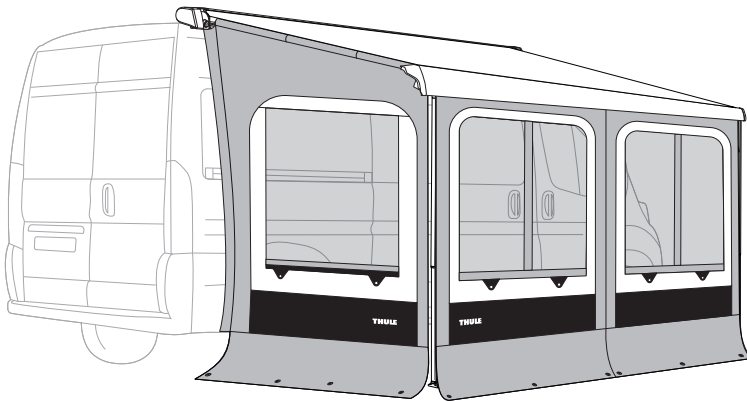


INSTALLATION

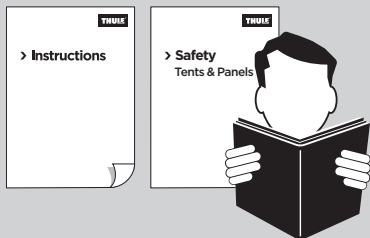
➤ Instructions

Thule Panorama Ducato T06300 & T05200

307089 - 307091, 310220 - 310222,
310225 - 310226



EN TENT - INSTRUCTIONS



DE	Zelt - Anleitung
NL	Tent - Instructies
FR	Auvent - Instructions
IT	Tenda - Istruzioni
ES	Tienda - Instrucciones
SV	Tält - Instruktioner
FI	Teltta - Ohjeet
DA	Telt - Instruktioner
NO	Telt - Instruksjoner

PL	Namiot - Instrukcje
PT	Avançado - Instruções
CS	Stan - Návod
SL	Šotor - Navodila
TR	Çadır - Taliimatlar
ZH	帐篷 - 说明
JA	テント - 取扱説明書
KO	텐트 - 지침

1 WARNINGS & INFO

4

Warnungen & Infos / Waarschuwingen & info / Avertissements & informations / Avvertenze & informazioni / Advertencias & información / Varningar & information / Varoituksia & tietoja / Advarsler & info / Advarsler & information / Ostrzeżenia & informacje / Avisos e informações / Varování a informace / Opozorila in informacije / Uyarılar ve Bilgiler / 警告和信息 / 警告と情報 / 경고 및 정보

3 TOOLS

5

Werkzeuge / Gereedschappen / Outils / Strumenti / Herramientas / Verktøy / Työkalut / Værktøj / Verktøy / Narzędzia / Ferramentas / Nářadí / Orodja / Aletler / 工具 / ツール / 도구

2 CONTENT

5

Inhalt / Inhoudsopgave / Sommaire / Contenuto / Contenido / Innehåll / Sisällys / Indhold / Innhold / Treść / Índice / Obsah / Kazalo / İçerik / 目录 / 目次 / 목차

4 INSTALLATION

7

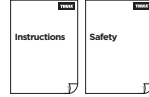
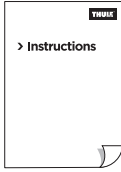
Montage / Installatie / Installation / Installazione / Instalación / Montering / Asennus / Montering / Montering / Montaj / Instalação / Montáž / Namestitev / Montaj / 安装 / 取り付け / 설치

5 ACCESSORIES

21

Zubehör / Accessoires / Accessoires / Accessori / Accesorios / Tillbehör / Lisävarusteet / Tilbehør / Tilbehør / Akcesoria / Acessórios / Příslušenství / Dodatna oprema / Aksesuarlar / 配件 / アクセサリー / 액세서리

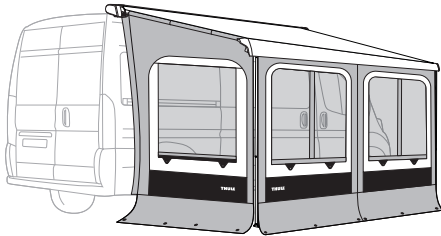
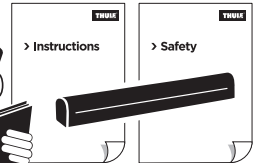
1 WARNINGS & INFO



OK

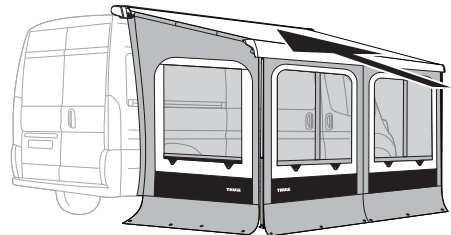


NOT
OK

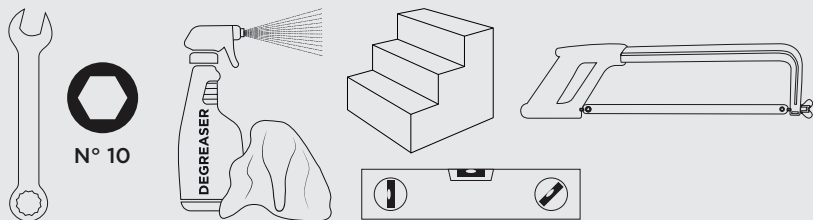


CLOSE
THE AWNING

REMOVE
THE PANELS/TENT

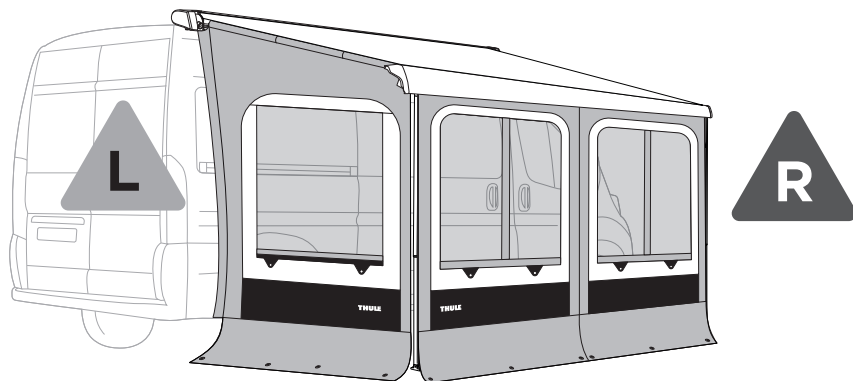


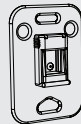
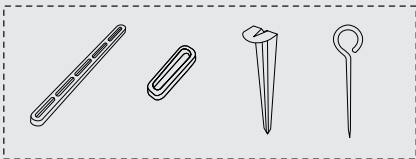
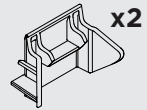
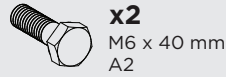
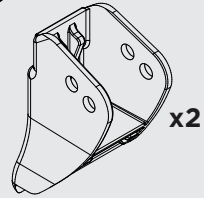
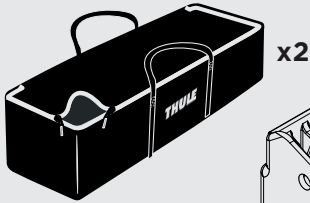
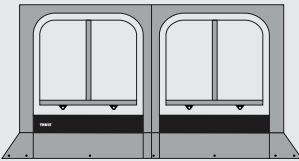
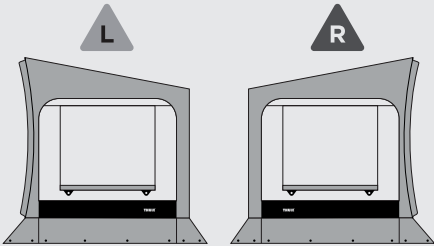
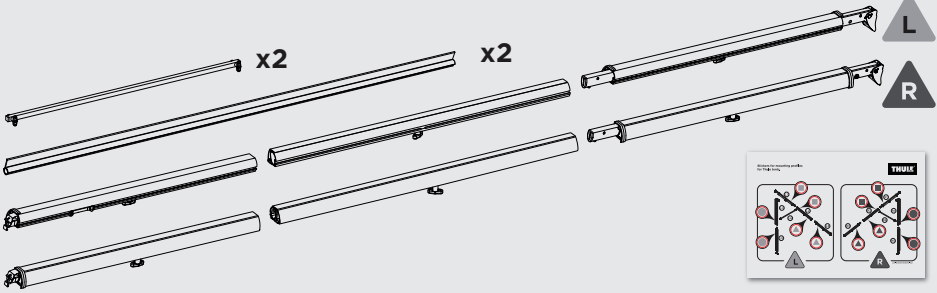
3 TOOLS



2 CONTENT

i





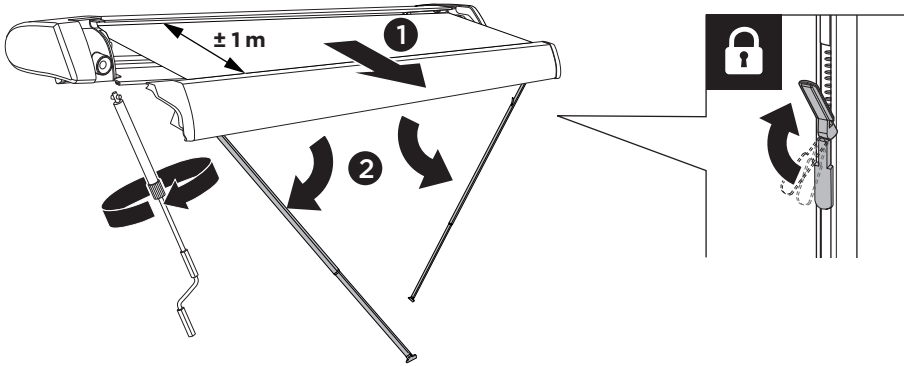
⊙ x8



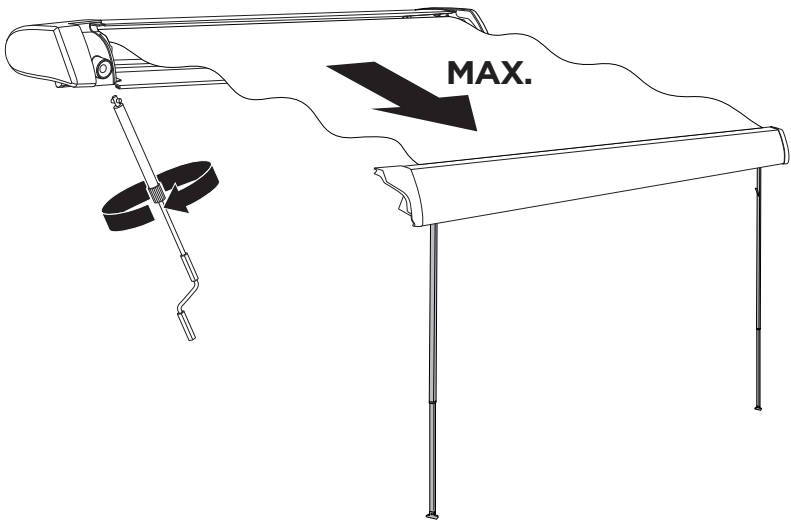
4 INSTALLATION

1

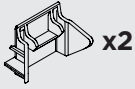
A



B



2



Nur für die 1. Montage / Uitsluitend voor 1ste installatie / Pour la première installation uniquement / Solamente per la 1ma installazione / Solo para la 1ª instalación / Endast för första installation / Vain ensiasennusta varten / Kun ved 1. montering / Kun for første installasjon / Tylko do pierwszej instalacji / Apenas para a 1.ª instalação / Pouze pro první instalaci / Samo za prvo namestitev / Yalnızca ilk montaj için / 仅限首次安装 / 初回の取り付け時のみ / 최초 설치에만 해당

TO 5200

A



B



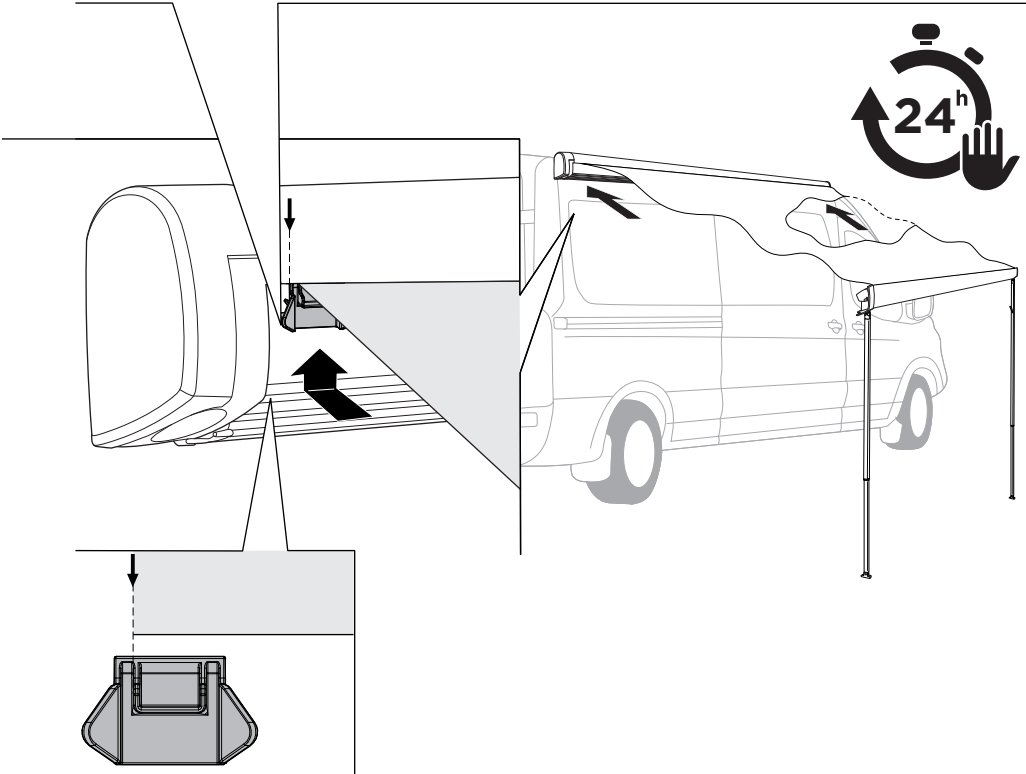
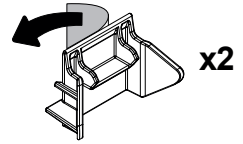
C



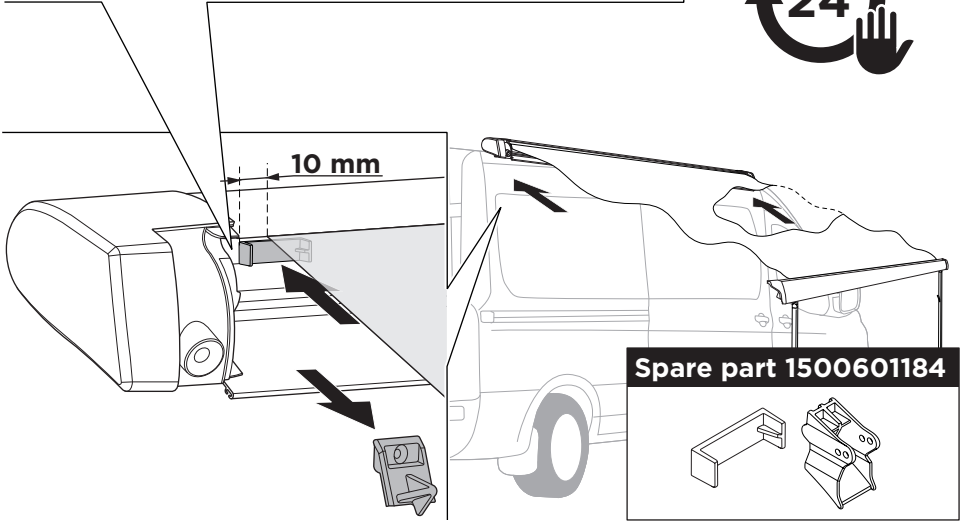
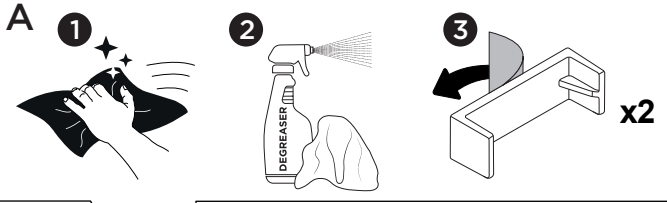
Only for Thule Awning Anthracite



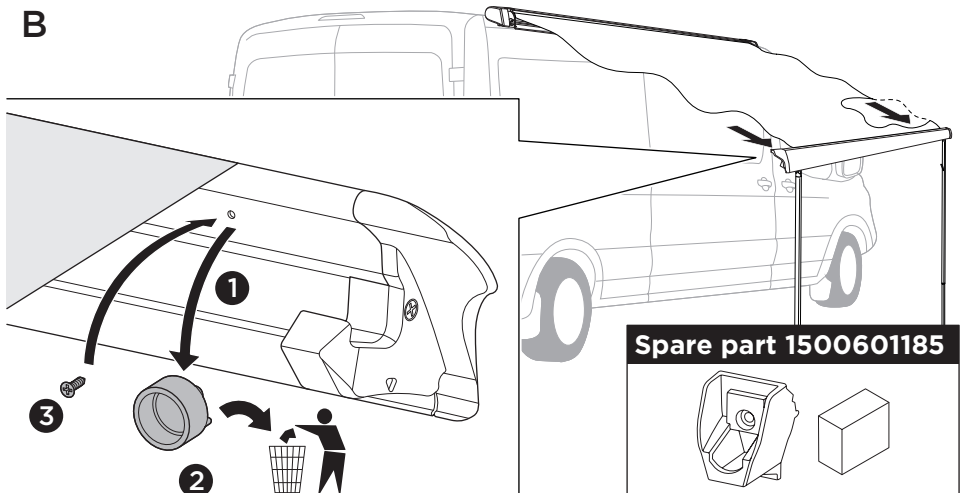
D

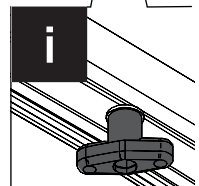
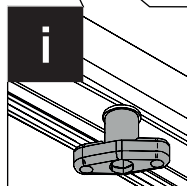
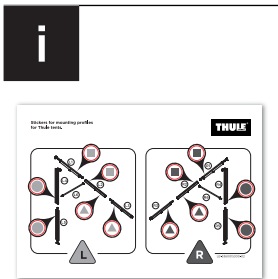
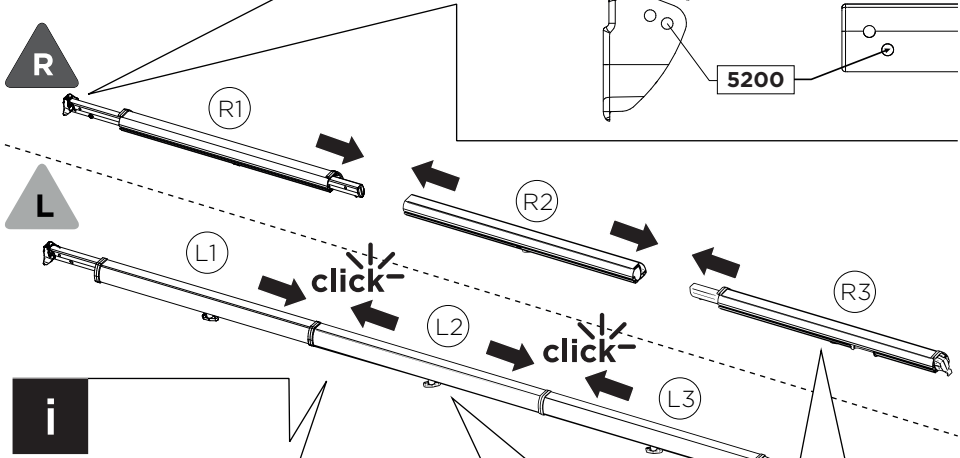
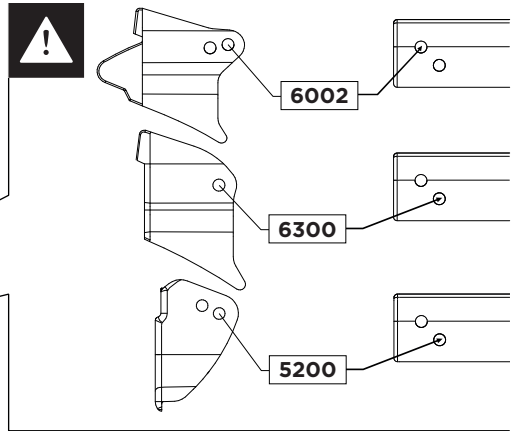
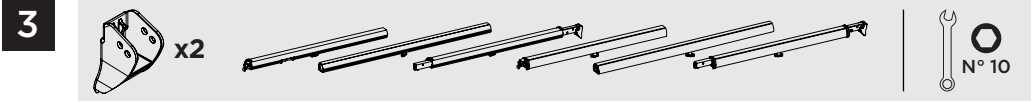
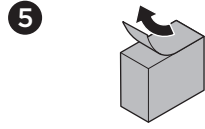
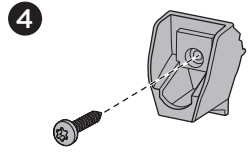
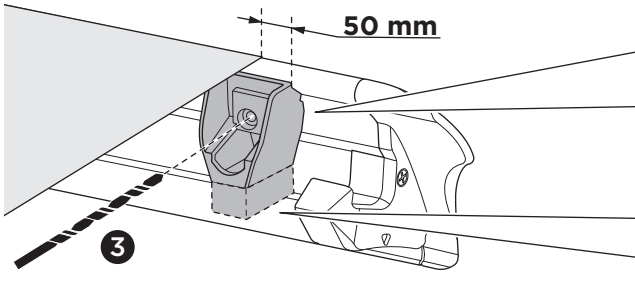


TO 6002

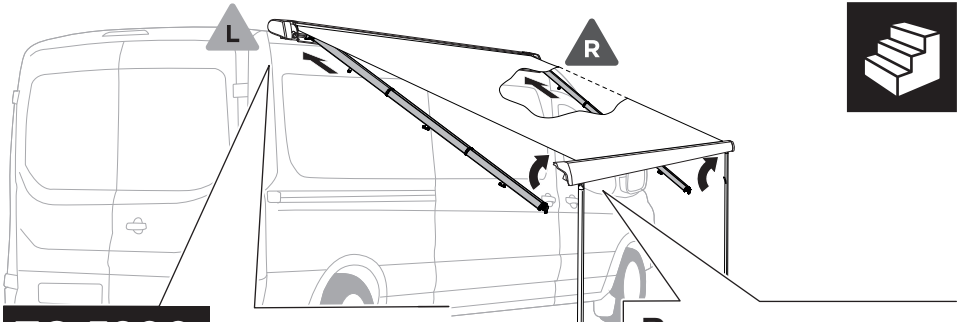


B



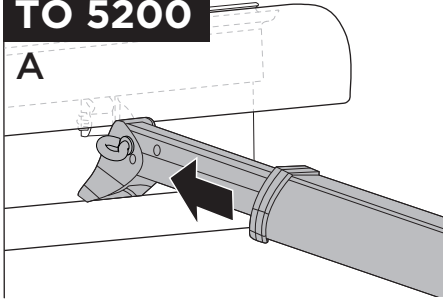


4

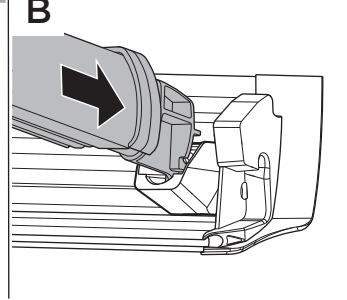


TO 5200

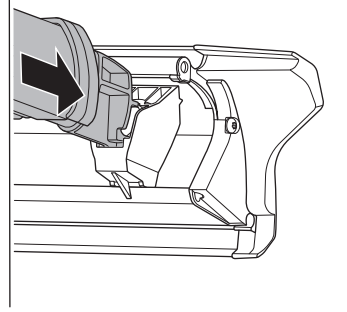
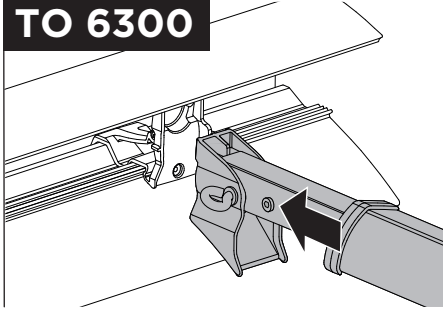
A



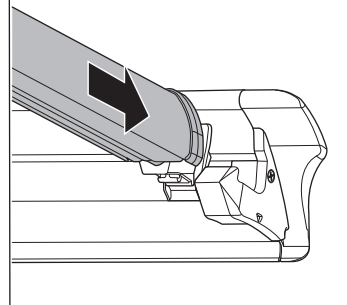
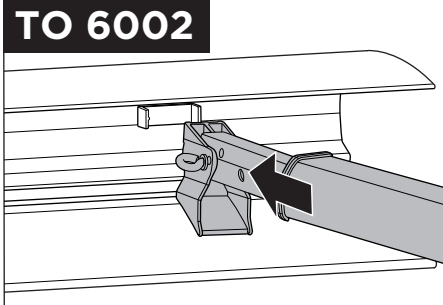
B



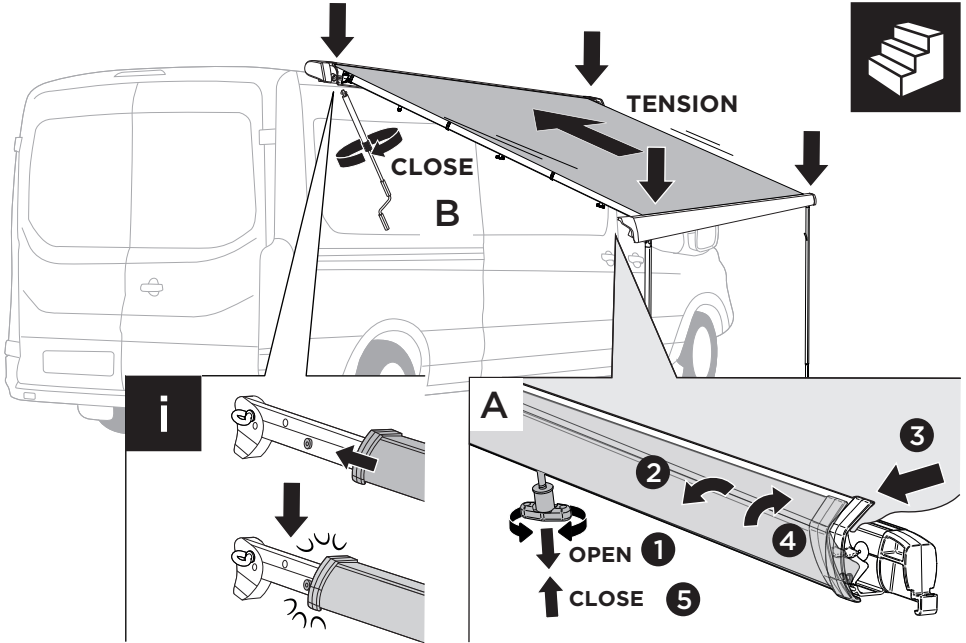
TO 6300



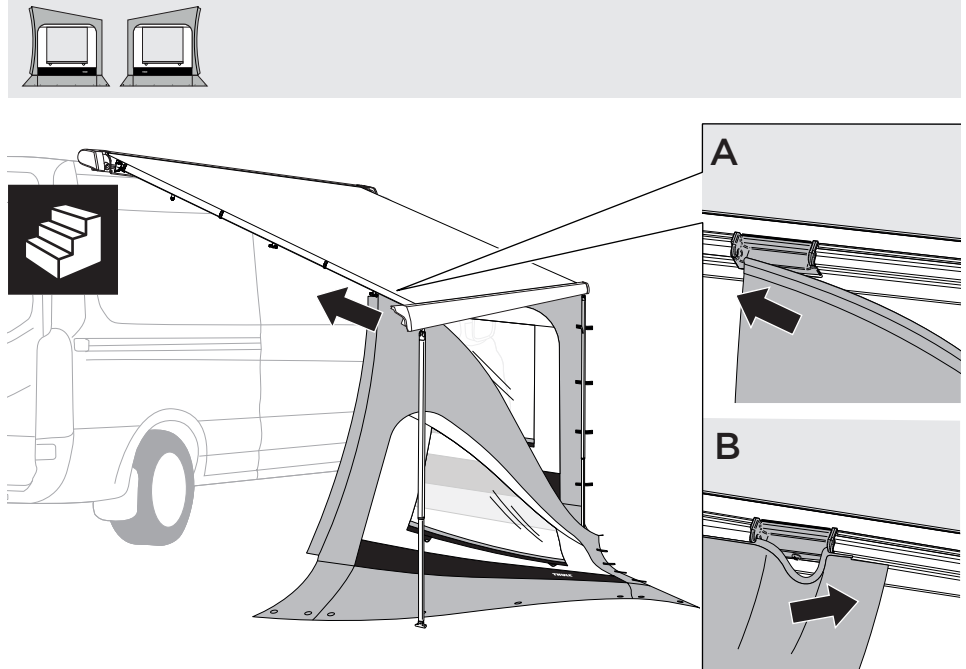
TO 6002



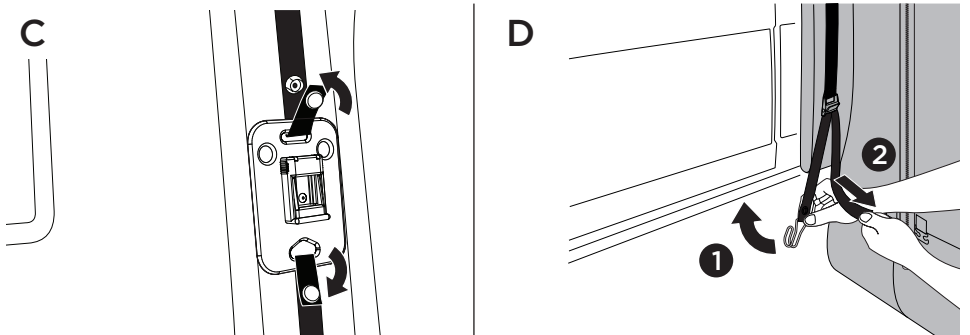
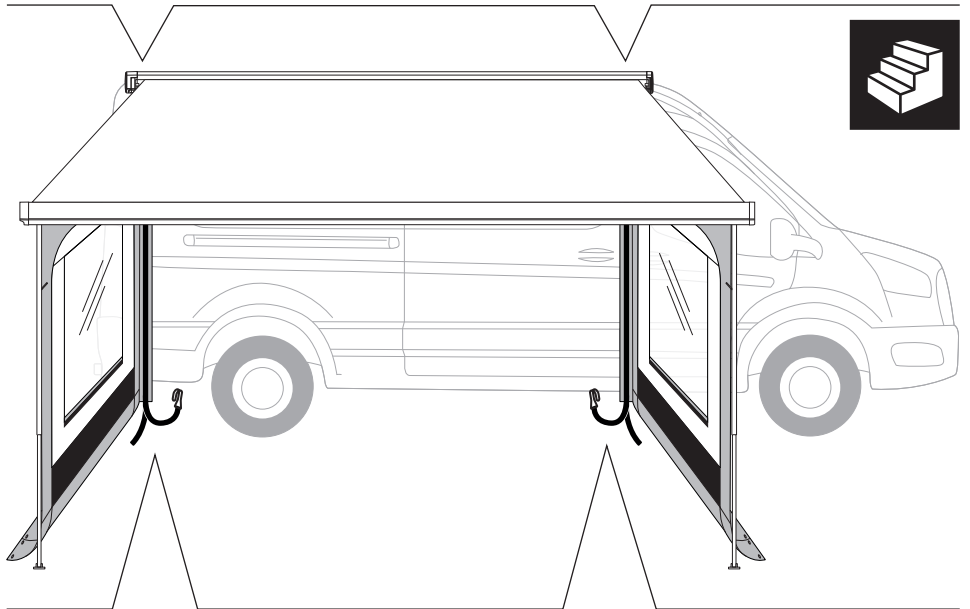
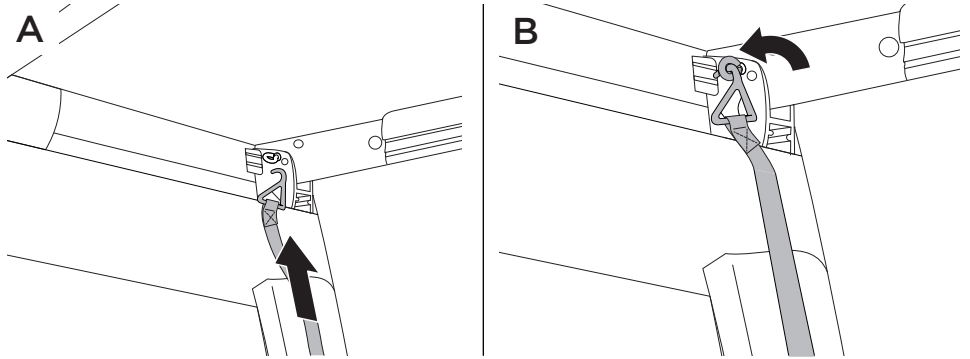
5



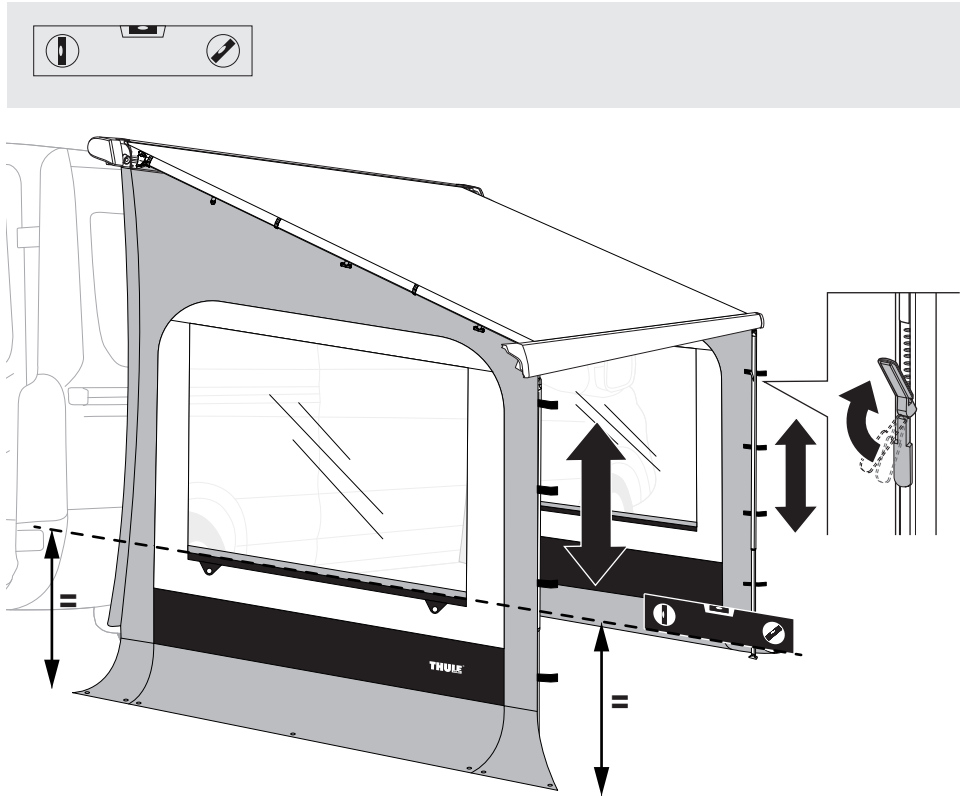
6



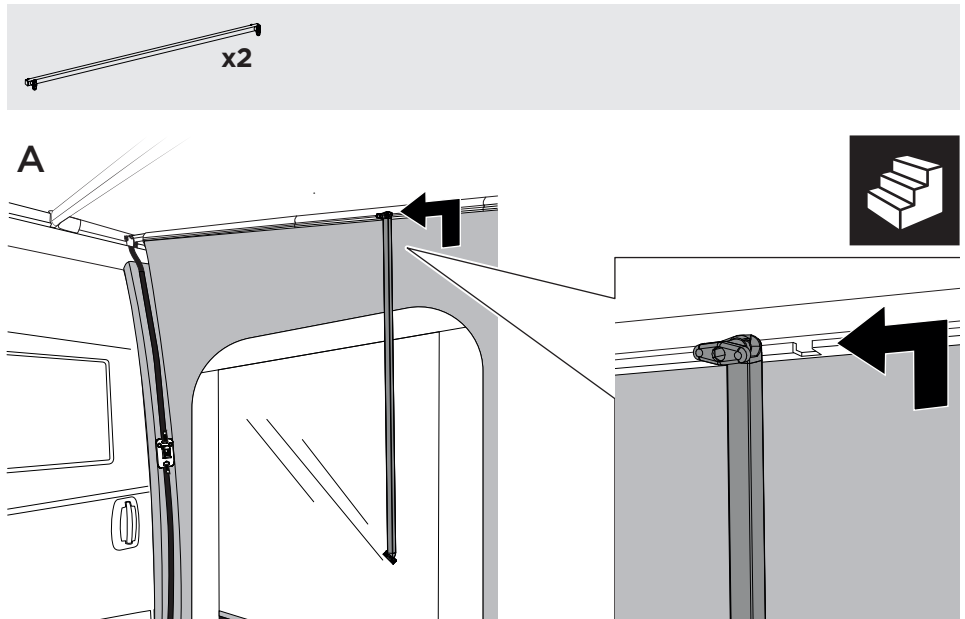
7

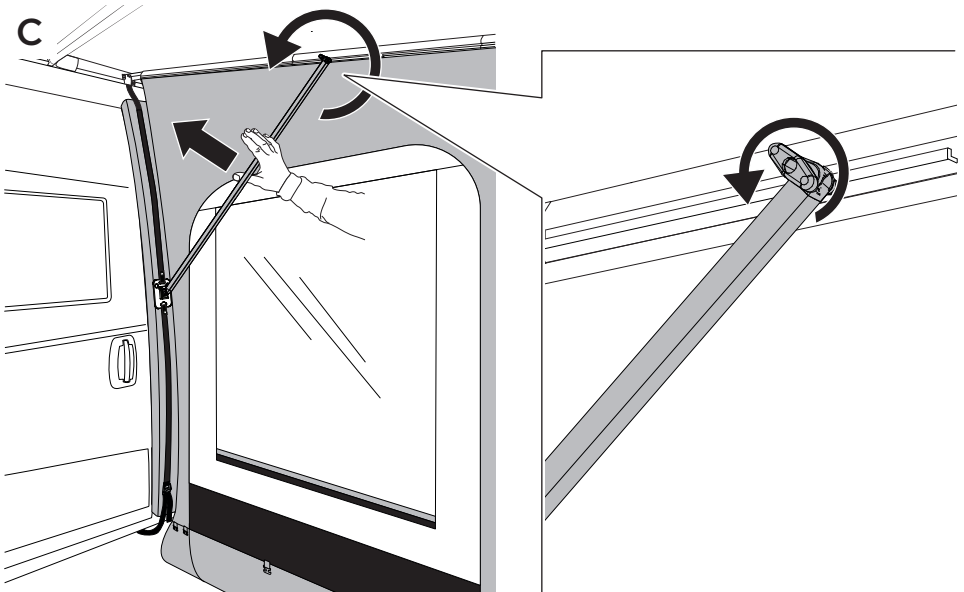
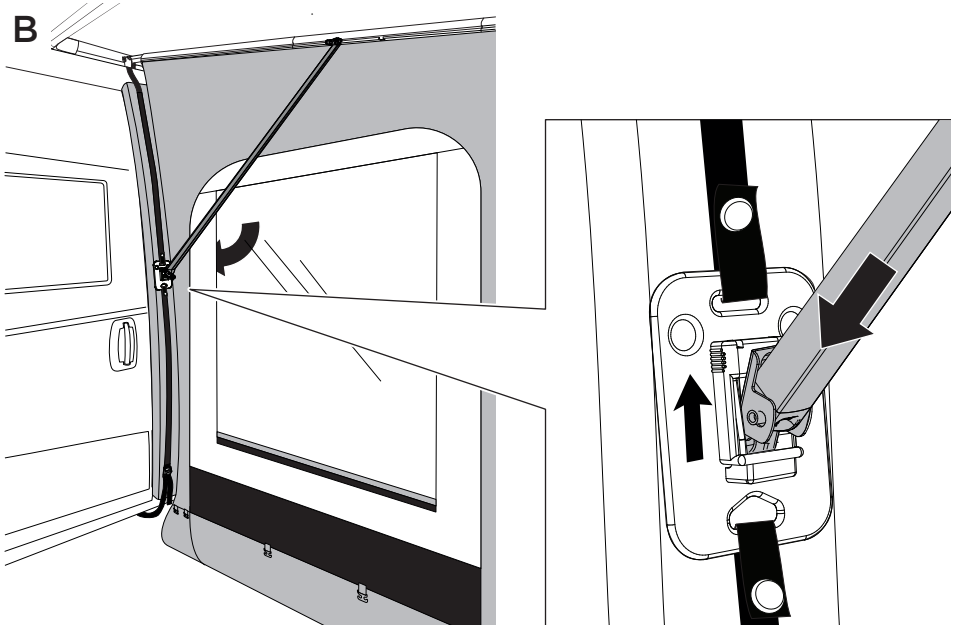


8

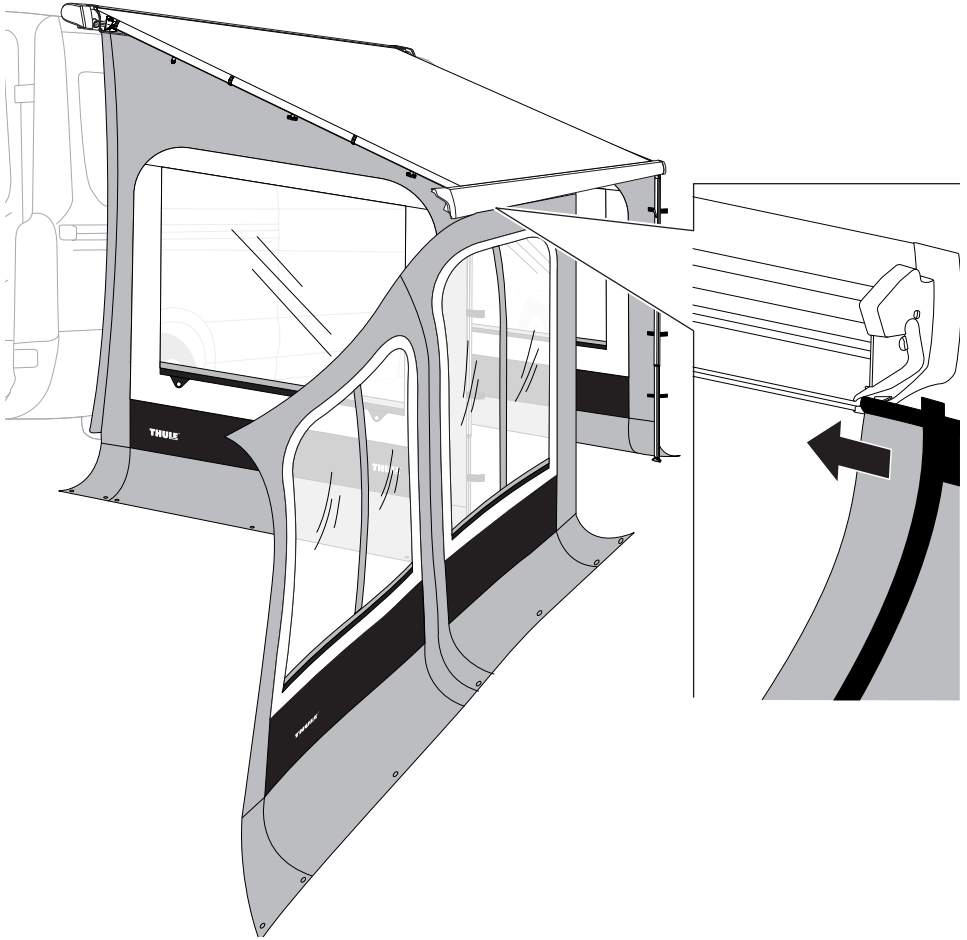


9

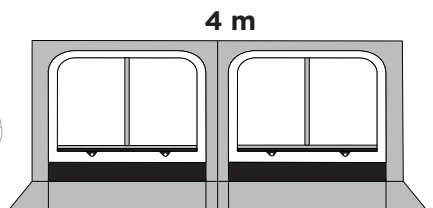
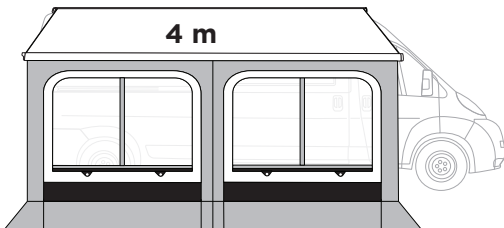
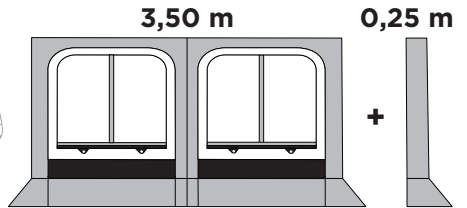
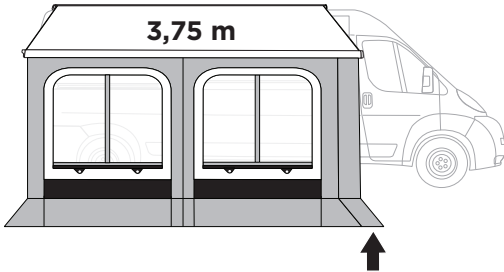
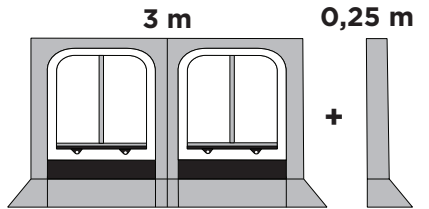
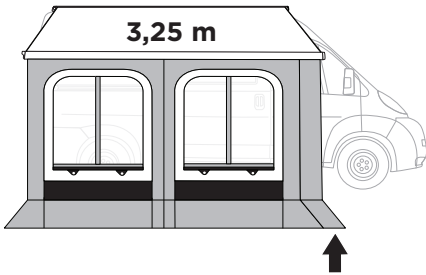
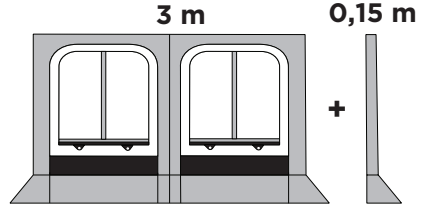
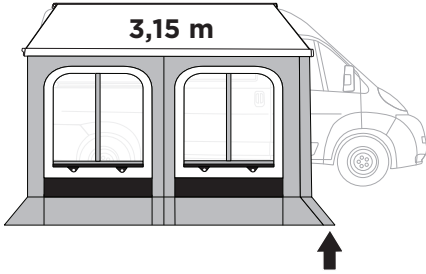
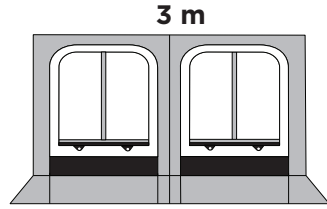
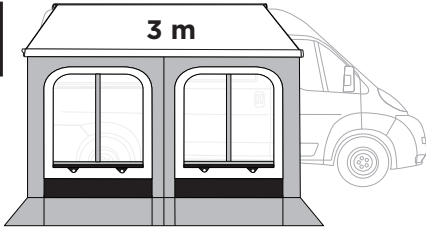




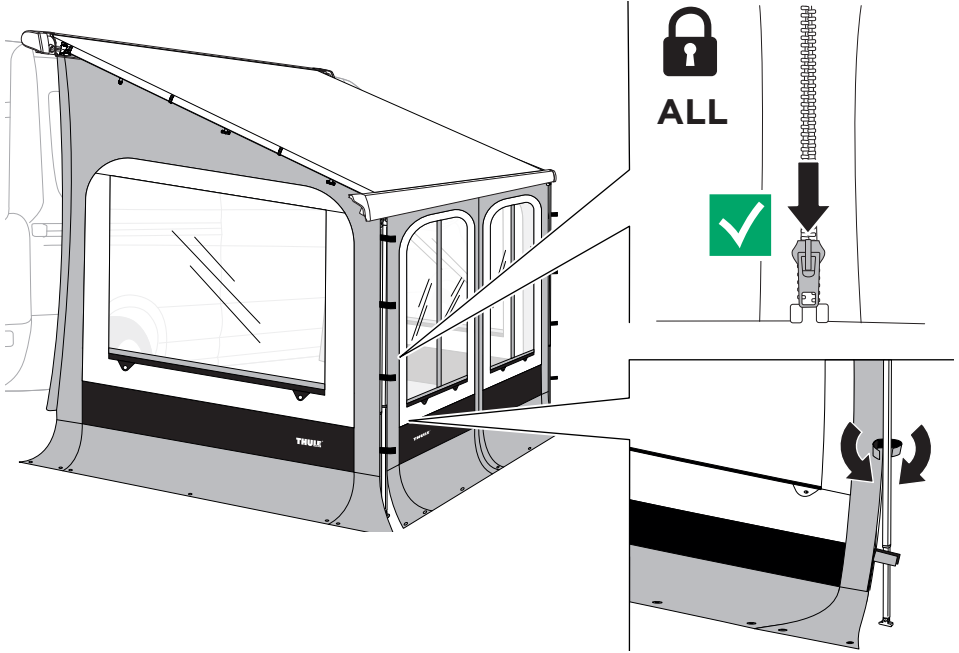
10



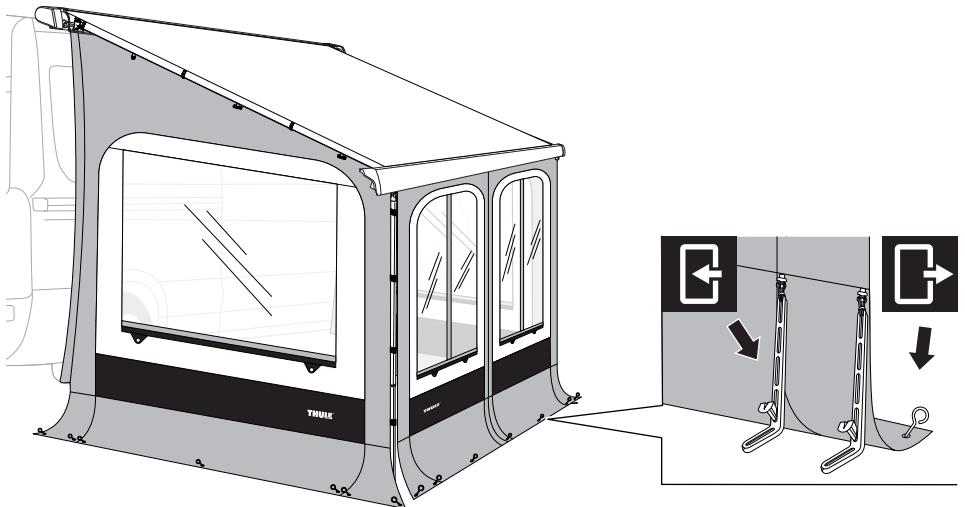
i



11

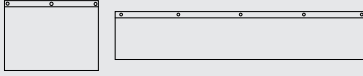


12

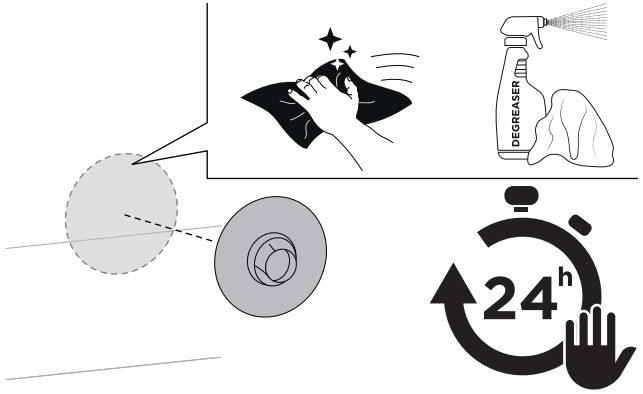
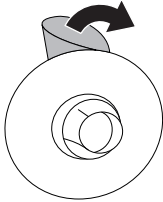
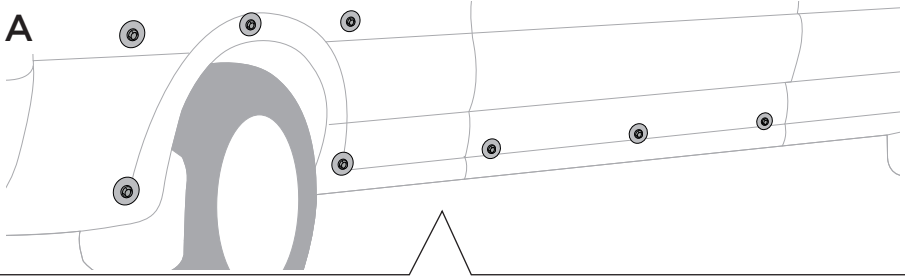


13

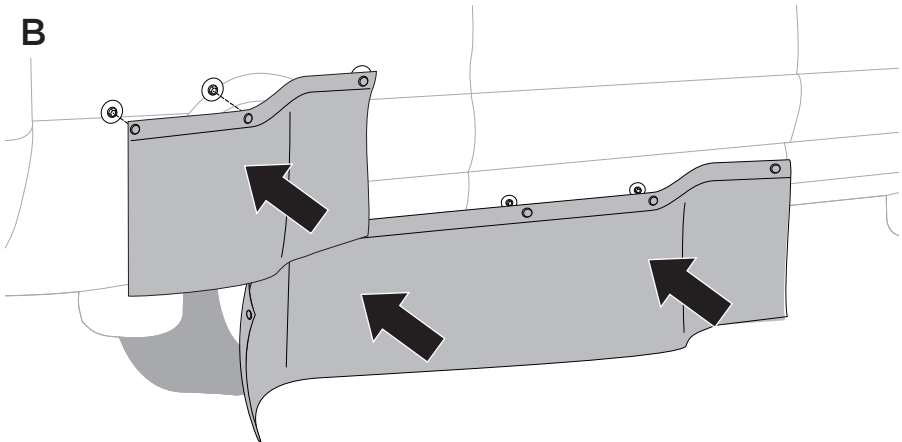
 x8



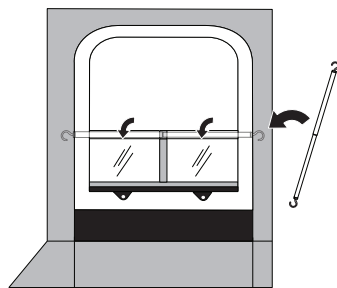
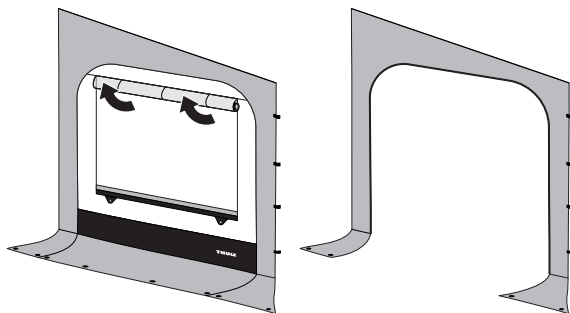
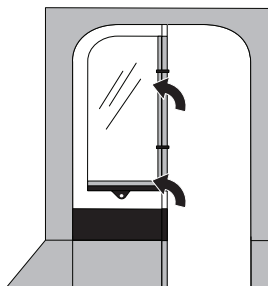
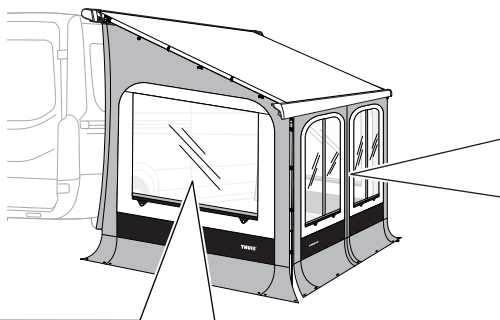
A



B

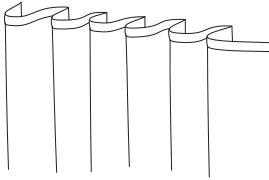


i



5 ACCESSORIES

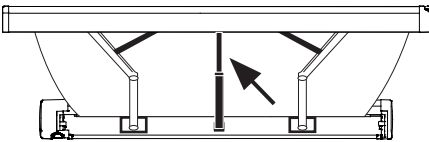
Thule Curtains Set 3m - 4m / 4.25m - 5m / 5.50m - 6m



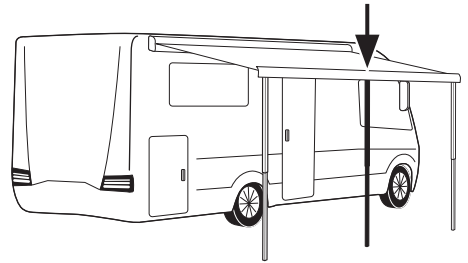
Thule Hold Down Side Strap Kit



Thule Universal Rafter



Thule 3rd Support Leg



Thule Windowtube



Thule Luxury bag



