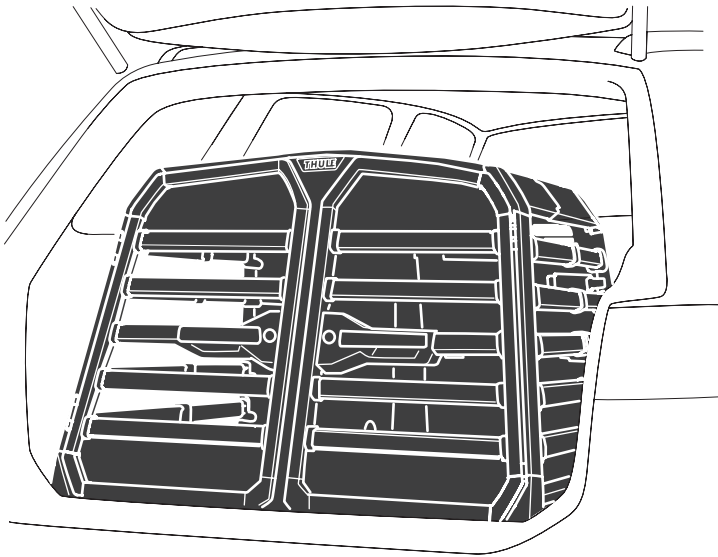




Instructions

Thule Allax double

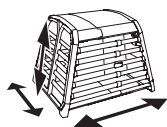
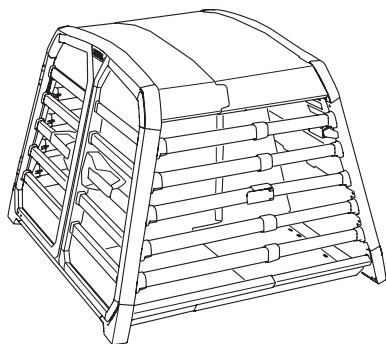
770021, 770022, 770023, 770024



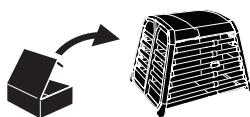
Bring your life
thule.com

EN Dog crate
FR Cage pour chien
ES Jaula para perros

DE Hundebox
NL Hondenkrat
PT Caixa de transporte para cães



p. 3



p. 4-5



p. 6-48



p. 49-70



MAX
kg/lbs



S 770021	M Compact 770022	M 770023	L Compact 770024
35 kg 77 lbs	45 kg 100 lbs	45 kg 100 lbs	50 kg 110 lbs

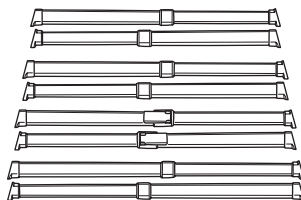
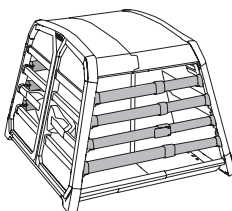
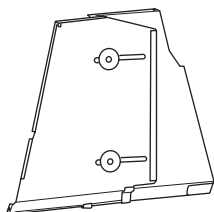
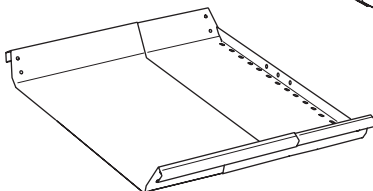
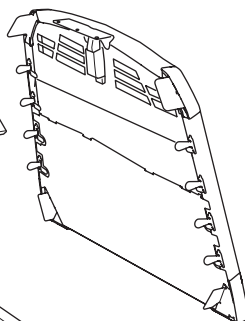
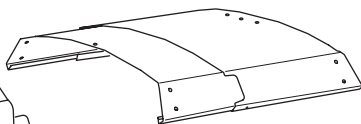
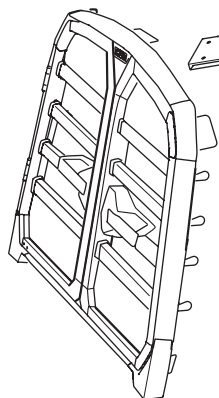


kg/lbs

S 770021	58 cm 22.8 "	90 cm 35.4 "	72 - 80 cm 28.3 - 31.5 "	31.5 kg 69.4 lbs
M Compact 770022	65 cm 25.6 "	93 cm 36.6 "	77 - 82 cm 30.3 - 32.3 "	34.8 kg 76.7 lbs
M 770023	65 cm 25.6 "	93 cm 36.6 "	82 - 90 cm 32.3 - 35.4 "	36.5 kg 80.5 lbs
L Compact 770024	69 cm 27.2 "	96 cm 37.8 "	87 - 93 cm 34.3 - 36.6 "	38.7 kg 85.3 lbs



S



x 2



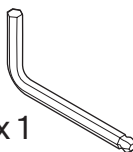
M6x6

x 32

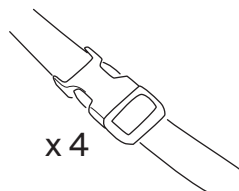


M6x16

x 4



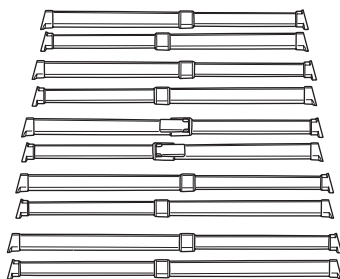
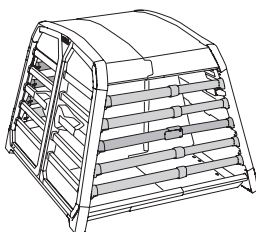
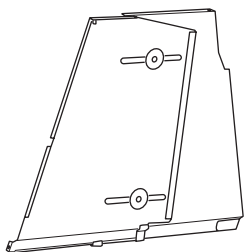
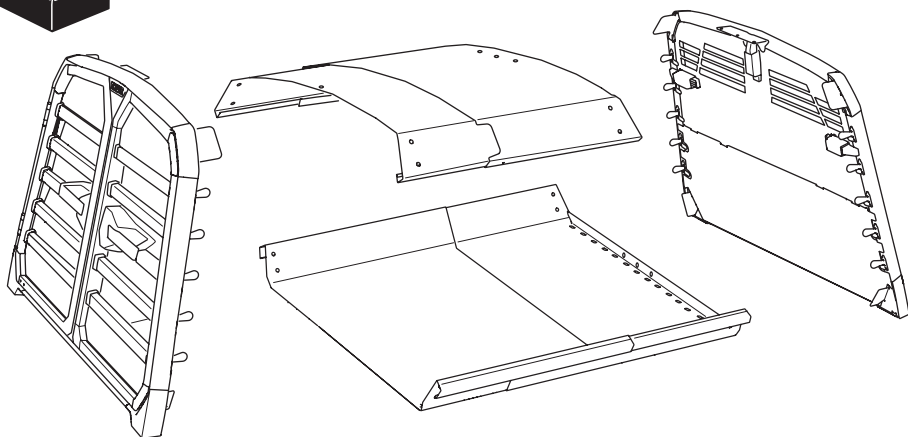
x 1



x 4



MC — M — LC



x 2



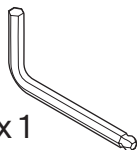
M6x6

x 36

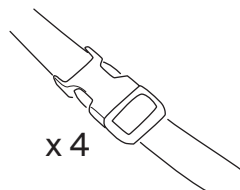


M6x16

x 4



x 1



x 4

IMPORTANT - READ CAREFULLY AND KEEP FOR FUTURE REFERENCE. THE DOG'S SAFETY MAY BE AFFECTED IF YOU DO NOT FOLLOW THESE INSTRUCTIONS.

WARNING

1. Always check before buying your dog crate whether the crate can be properly installed in your vehicle. For more information on compatible vehicles, contact your local dealer or visit thule.com.
2. The Thule Allax Double dog crate is only intended to transport dogs.
3. Keep out of reach of children. This product is not intended for use by children.
4. Before use, check national laws and regulations in the country you intend to use the product.
5. Never leave the dog unattended.
6. Make sure your dog is trained to use the crate before traveling.
7. Before each journey, make sure the dog crate is properly installed in the vehicle. Check that the dog crate is firmly attached to the vehicle's cargo loops. The straps must be tightened without slack.
8. The restraint system must be used only to restrain the dog crate in the trunk of the car. Do not use the restraint system to mount the crate in the front passenger seat, back passenger seat, or anywhere else.
9. The restraint system shall be used only to secure the dog crate. Do not use the restraint system to secure any other objects.
10. Always keep the door to the dog crate locked during travel.
11. Do not have a leash attached to the dog while the dog is inside the crate.
12. Ensure there are no sharp objects within reach of the dog.
13. Always check the surface temperature of the product before use.
14. Always maintain proper ventilation within the dog crate to prevent overheating. Always make sure that the dog does not become too hot or too cold.
15. Check your dog regularly during travel to make sure the dog is comfortable in the dog crate.
16. Do not leave your dog in the crate for prolonged periods of time.
17. Do not place any loose objects inside the crate.
18. The vehicle's speed must always be adjusted to the load being carried and the current driving conditions, such as the road type, road quality, wind conditions, traffic intensity and applicable speed limits. Applicable speed limits and other traffic regulations must always be observed.
19. Do not exceed the maximum load specified in the assembly instructions. Drive slowly over speed bumps, maximum speed 10 km/h.
20. Do not modify the dog crate in any way.
21. Do not let the dog bite or chew on any part of the crate.
22. Do not place the dog crate on a raised or any uneven surface.
23. Do not use the dog crate as a form of punishment for the dog.
24. Check any conflict between the trunk lid window and the dog crate before closing the trunk lid.
25. When the product is removed from the vehicle, all loose parts should be stored safely.

Maintenance

26. Regularly inspect the product for damage and signs of wear. Do not use the product if any part is broken.
27. Store your Thule Allax Double dog crate in a dry place. Avoid prolonged exposure to sunlight.
28. Use only lukewarm soapy water to clean the product.
29. Do not use accessories or replacement parts other than those approved by the manufacturer. Warranty will be void if nonoriginal parts or accessories are used. For information, please contact your local dealer or visit thule.com.

Symbols



WARNING indicates a hazardous situation which, if not avoided, could result in death or serious injury.



CAUTION indicates a hazardous situation which, if not avoided, could result in minor or moderate injury.



MANDATORY ACTION indicates instructions that must be followed to avoid the risk of injury, and damage to the product or other equipment.



NOTE indicates additional information that is useful for trouble-free and optimal use of the product.

FR

IMPORTANT - LISEZ ATTENTIVEMENT CES INSTRUCTIONS ET CONSERVEZ-LES POUR RÉFÉRENCE FUTURE. LA SÉCURITÉ DU CHIEN PEUT ÊTRE COMPROMISE SI VOUS NE SUIVEZ PAS CES INSTRUCTIONS.

AVERTISSEMENT

1. Avant d'acheter une cage pour chien, vérifiez toujours qu'elle peut être correctement installée dans votre véhicule. Pour plus d'informations sur les véhicules compatibles, contactez votre revendeur local ou rendez-vous sur thule.com.
2. La cage pour chien Thule Allax est uniquement destinée au transport de chiens.
3. Tenir hors de portée des enfants. Ce produit n'est pas destiné à être utilisé par des enfants.
4. Avant toute utilisation, consultez les lois et réglementations du pays dans lequel vous prévoyez d'utiliser le produit.
5. Ne laissez jamais le chien sans surveillance.
6. Assurez-vous que votre chien est habitué à la cage avant tout déplacement.
7. Avant chaque trajet, assurez-vous que la cage pour chien est correctement installée dans le véhicule. Vérifiez que la cage pour chien est solidement fixée aux boucles d'arrimage du véhicule. Les sangles doivent être bien serrées, sans jeu.
8. Le système de retenue doit être utilisé uniquement pour maintenir la cage pour chien dans le coffre de la voiture. N'utilisez pas le système de retenue pour installer la cage sur le siège passager avant, le siège passager arrière ou à tout autre endroit.
9. Le système de retenue doit être uniquement utilisé pour sécuriser la cage pour chien. N'utilisez pas ce système pour fixer d'autres objets.
10. Gardez toujours la porte de la cage pour chien fermée pendant les déplacements.
11. Ne mettez pas de laisse au chien lorsqu'il se trouve dans la cage.
12. Assurez-vous qu'aucun objet tranchant ne se trouve à la portée du chien.
13. Vérifiez toujours la température de surface du produit avant utilisation.
14. Veillez à toujours maintenir une bonne ventilation à l'intérieur de la cage pour chien afin d'éviter toute surchauffe. Ne laissez JAMAIS votre chien seul dans la voiture par temps chaud sans ventilation adéquate. Assurez-vous toujours que votre chien n'a ni trop chaud ni trop froid.
15. Vérifiez votre chien régulièrement pendant le voyage pour vous assurer qu'il est à l'aise dans la cage pour chien.
16. Ne laissez pas votre chien dans la cage pendant de longues périodes.
17. Ne laissez jamais de pièces détachées dans la caisse.
18. La vitesse du véhicule doit constamment être ajustée en fonction de la charge en cours de transport et des conditions de conduite (type de route, qualité de la route, vent, intensité du trafic et limitations de vitesse en vigueur). Les limitations de vitesse en vigueur et le code de la route doivent toujours être respectés.
19. Ne dépassez pas le chargement maximal indiqué dans les instructions de montage. Roulez lentement sur les dos d'âne, vitesse maximale 10 km/h.
20. Ne modifiez en aucun cas la cage pour chien.
21. Ne laissez pas votre chien mordre ou mâcher une partie de la cage.
22. Ne placez pas la cage pour chien sur une surface surélevée ou inégale.

23. N'utilisez pas la cage pour chien comme moyen de punition.
24. Vérifiez tout blocage entre la vitre du coffre et la cage pour chien avant de refermer le couvercle.
25. Si le produit est retiré du véhicule, toutes les pièces détachées doivent être stockées de manière sécurisée.

Entretien

26. Inspectez régulièrement le produit pour détecter tout dommage ou signe d'usure. N'utilisez pas le produit si une pièce est cassée.
27. Rangez votre cage pour chien Thule Allax Double dans un endroit sec. Évitez toute exposition prolongée au soleil.
28. Utilisez uniquement de l'eau tiède savonneuse pour nettoyer le produit.
29. N'utilisez pas d'accessoires ou de pièces de rechange autres que ceux approuvés par le fabricant. La garantie sera annulée si des pièces ou accessoires non d'origine sont utilisés. Pour plus d'informations, veuillez contacter votre revendeur local ou consulter le site thule.com.

Symboles



AVERTISSEMENT indique une situation potentiellement dangereuse qui, si elle n'est pas évitée, pourrait provoquer des blessures graves, voire mortelles.



ATTENTION indique une situation potentiellement dangereuse susceptible qui, si elle n'est pas évitée, peut entraîner des blessures mineures ou modérées.



ACTION OBLIGATOIRE indique des instructions qui doivent être suivies pour éviter tout risque de blessure et de dommage au produit ou à d'autres équipements.



REMARQUE indique comment répondre à une situation donnée et vous donnent des conseils sur le fonctionnement des options disponibles.

IMPORTANTE: LEA DETENIDAMENTE ESTAS INSTRUCCIONES Y CONSÉRVELAS PARA FUTURAS CONSULTAS. LA SEGURIDAD DEL PERRO PUEDE VERSE AFECTADA SI NO SIGUE ESTAS INSTRUCCIO.

ADVERTENCIA

1. Compruebe siempre antes de comprar el transportín para perros si se puede instalar correctamente en el vehículo. Para obtener más información sobre vehículos compatibles, póngase en contacto con su distribuidor local o visite thule.com.
2. El transportín para perros Thule Allax doble solo está destinado a transportar perros.
3. El Thule Allax doble se puede utilizar para llevar uno o dos perros.
4. Mantener fuera del alcance de los niños. Este producto no está indicado para que lo usen niños.
5. Antes de su uso, consulte las leyes y normativas del país en el que tenga pensado usar el producto.
6. No deje nunca al perro desatendido.
7. Asegúrese de que el perro esté entrenado para usar el transportín antes de viajar.
8. Antes de cada viaje, asegúrese de que el transportín de coche para perros esté instalado correctamente en el vehículo. Verifique que el transportín de coche para perros esté firmemente sujeto a los bucles de carga del vehículo. Las correas deben apretarse sin holgura.
9. El sistema de retención debe usarse únicamente para retener el transportín de coche para perros en el maletero del coche. No utilice el sistema de retención para montar el transportín en el asiento del pasajero delantero, en los asientos traseros u otro lugar.
10. El sistema de retención deberá utilizarse únicamente para asegurar el transportín de coche para perros. No utilice el sistema de retención para asegurar otros objetos.
11. Mantenga siempre la puerta del transportín de coche para perros cerrada durante el viaje.

12. No ate una correa al perro mientras esté dentro del transportín.
13. Asegúrese de que no haya objetos afilados al alcance del perro.
14. Compruebe siempre la temperatura de la superficie del producto antes de utilizarlo.
15. Mantenga siempre una ventilación adecuada dentro del transportín de coche para perros para evitar el sobrecalentamiento. **NUNCA** deje al perro solo en el vehículo cuando haga calor sin la ventilación adecuada. Asegúrese siempre de que el perro no tenga demasiado calor ni demasiado frío.
16. Revise al perro con frecuencia durante el trayecto para asegurarse de que esté cómodo en el transportín de coche para perros.
17. No deje al perro en el transportín durante períodos prolongados de tiempo.
18. No coloque objetos sueltos dentro del transportín.
19. La velocidad del vehículo debe ajustarse siempre a la carga que se está transportando y a las condiciones de conducción en cada momento como, por ejemplo, el tipo de carretera, el estado de la misma, el viento, la intensidad del tráfico y los límites de velocidad aplicables. Siempre deben respetarse los límites de velocidad aplicables y las demás normativas de tráfico.
20. No supere la carga máxima especificada en las instrucciones de montaje. Conduzca lentamente sobre badenes, a una velocidad máxima 10 km/h.
21. No modifique el transportín de coche para perros de ninguna manera.
22. No deje que el perro muerda o mastique ninguna parte del transportín.
23. No coloque el transportín de coche para perros sobre una superficie elevada o irregular.
24. No utilice el transportín de coche para perros como forma de castigo para el perro.
25. Compruebe si existe algún impedimento entre la ventana de la tapa del maletero y el transportín antes de cerrar la tapa del maletero.
26. Cuando el producto se retire del vehículo, todas las piezas sueltas deben guardarse en un lugar seguro.

Mantenimiento

27. Inspeccione habitualmente el producto en busca de daños y signos de desgaste. No utilice el producto si alguna de las piezas está rota.
28. Guarde el transportín de coche para perros Thule Allax doble en un lugar seco. Evite la exposición prolongada a la luz solar.
29. Utilice únicamente agua tibia con jabón para limpiar el producto.
30. No utilice accesorios o piezas de repuesto que no sean las aprobadas por el fabricante. La garantía se anulará si se utilizan piezas o accesorios no originales. Para obtener información, póngase en contacto con su distribuidor local o visite thule.com.

Símbolos



ADVERTENCIA indica una situación de posible peligro que, si no se evita, podría provocar lesiones graves o incluso la muerte.



ATENCIÓN indica una situación peligrosa que, si no se evita, podría provocar lesiones leves o moderadas.



ACCIÓN OBLIGATORIA indica instrucciones que deben seguirse para evitar el riesgo de lesiones y daños al producto u otro equipo to the product or other equipment.



NOTA indica información adicional que es útil para un uso óptimo y sin problemas del producto.

WICHTIG – LESEN SIE DIESE ANLEITUNG SORGFÄLTIG DURCH UND BEWAHREN SIE SIE ZUM NACHSCHLAGEN AUF. DIE SICHERHEIT DES HUNDES KANN BEEINTRÄCHTIGT WERDEN, WENN DU DIESE ANWEISUNGEN NICHT BEFOLGST.



WARNUNG

1. Überprüfe vor dem Kauf Deiner Hundebox immer, ob die Box ordnungsgemäß in Deinem Fahrzeug montiert werden kann. Weitere Informationen zu kompatiblen Fahrzeugen erhältst Du bei Deinem Händler vor Ort oder unter thule.com.
2. Die Thule Allax Double Hundebox ist nur für den Transport von Hunden vorgesehen.
3. Die Thule Allax Double kann zum Transport von einem oder zwei Hunden verwendet werden.
4. Bewahre die Box außerhalb der Reichweite von Kindern auf. Dieses Produkt ist nicht für die Verwendung durch Kinder bestimmt.
5. Überprüfe vor der Verwendung die Gesetze und Vorschriften des Landes, in dem Du das Produkt verwenden möchtest.
6. Lasse den Hund niemals unbeaufsichtigt.
7. Sorge dafür, dass Du Deinen Hund vor der Reise an die Hundebox gewöhnst.
8. Vergewissere dich vor jeder Fahrt, dass die Hundebox ordnungsgemäß im Fahrzeug befestigt ist. Überprüfe, ob die Hundebox fest an den Gepäckschlaufen des Fahrzeugs befestigt ist. Die Gurte müssen straff angezogen sein und dürfen keinen Spielraum haben.
9. Das Befestigungssystem darf nur verwendet werden, um die Hundebox im Kofferraum des Fahrzeugs zu befestigen. Verwende das Befestigungssystem nicht, um die Box auf dem Beifahrersitz, dem Rücksitz oder anderswo zu befestigen.
10. Das Befestigungssystem darf ausschließlich zur Befestigung der Hundebox verwendet werden. Verwende das Befestigungssystem nicht, um andere Gegenstände zu befestigen.
11. Halte die Tür der Hundebox während der Fahrt immer verschlossen.
12. Leine Deinen Hund nicht an, wenn er sich in der Box befindet.
13. Stelle sicher, dass sich keine scharfen Gegenstände in Reichweite des Hundes befinden.
14. Überprüfe immer die Oberflächentemperatur des Produkts, bevor Du es verwendest.
15. Sorge immer für eine ausreichende Belüftung innerhalb der Hundebox, um eine Überhitzung zu vermeiden. Lasse den Hund bei heißem Wetter NIEMALS ohne ausreichende Belüftung allein im Auto. Achte immer darauf, dass dem Hund nicht zu warm oder zu kalt wird.
16. Schau unterwegs regelmäßig nach dem Hund, um sicherzustellen, dass er sich in der Hundebox wohlfühlt.
17. Lasse Deinen Hund nicht für längere Zeit in der Box.
18. Lege keine unbefestigten Gegenstände in die Box.
19. Die Fahrgeschwindigkeit muss stets an die transportierte Last und die vorliegenden Fahrverhältnisse wie Art und Zustand der Straße, Windverhältnisse, Verkehrsdichte und Geschwindigkeitsbegrenzungen angepasst werden. Geschwindigkeitsbegrenzungen und sonstige Verkehrsbestimmungen sind stets einzuhalten.
20. Überschreite nicht die in der Montageanleitung angegebene maximale Zuladung. Fahre langsam über Bodenschwellen, mit einer Maximalgeschwindigkeit von 10 km/h.
21. Nimm keinerlei Änderungen an der Hundebox vor.
22. Verhindere, dass Dein Hund auf Teile der Box beißt oder darauf herumkaut.
23. Stelle die Hundebox nicht auf eine erhöhte oder unebene Fläche.
24. Verwende die Hundebox nicht als Strafe für den Hund.
25. Überprüfe den Abstand zwischen Kofferraumfenster und Hundebox, bevor Du den Kofferraum schließt.
26. Alle losen Teile sollten sicher verstaut werden, wenn das Produkt aus dem Fahrzeug entfernt wird.

Wartung

27. Überprüfe das Produkt regelmäßig auf Beschädigungen und Verschleiß. Verwende das Produkt nicht, wenn ein Teil defekt ist.
28. Bewahre Deine Thule Allax Double Hundebox an einem trockenen Ort auf. Setze sie nicht über einen längeren Zeitraum dem Sonnenlicht aus.
29. Reinige das Produkt nur mit lauwarmem Seifenwasser.
30. Verwende keine Zubehörteile oder Ersatzteile, die nicht vom Hersteller zugelassen sind. Bei Verwendung von Ersatz- oder Zubehörteilen, die nicht original sind, erlischt die Garantie. Weitere Informationen erhältst Du bei deinem Händler vor Ort oder auf thule.com.

Symbole



WARNUNG: eine mögliche Gefahrensituation, die, wenn sie nicht vermieden wird, zum Tod oder zu ernsthaften Verletzungen führen kann..



VORSICHT weist auf eine gefährliche Situation hin, die zu geringfügigen oder mäßigen Verletzungen führen kann, wenn sie nicht vermieden wird.



VERPFLICHTENDE AKTION gibt Anweisungen an, die befolgt werden müssen, um Verletzungen und Schäden am Produkt oder anderen Geräten zu vermeiden.



HINWEIS: eine zusätzliche Information, die für eine problemlose und optimale Verwendung des Produkts nützlich ist.

BELANGRIJK - BEWAAR DEZE INSTRUCTIES ALS TOEKOMSTIG NASLAGWERK. DE VEILIGHEID VAN DE HOND KAN IN HET GEDING KOMEN ALS U DEZE INSTRUCTIES NIET OPVOLGT.

WAARSCHUWING

1. Controleer altijd vóór aankoop of de bench geschikt is voor installatie in uw voertuig. Neem contact op met uw lokale dealer of bezoek thule.com voor meer informatie over compatibele voertuigen.
2. De Thule Allax Double hondenbench is uitsluitend bedoeld voor het vervoeren van honden.
3. De Thule Allax Double kan worden gebruikt voor het vervoeren van één of twee honden.
4. Buiten bereik van kinderen houden. Dit product is niet bedoeld voor gebruik door kinderen.
5. Controleer voor gebruik de nationale wet- en regelgeving in het land waar u het product wilt gebruiken.
6. Laat de hond nooit zonder toezicht achter.
7. Zorg ervoor dat uw hond getraind is om de bench te gebruiken voordat u op reis gaat.
8. Controleer vóór elke reis of de hondenbench correct in het voertuig is geïnstalleerd. Controleer of de hondenbench stevig is bevestigd aan de bagagelussen van het voertuig. De riemen moeten strak genoeg zijn aangetrokken.
9. Het beveiligingssysteem mag alleen worden gebruikt om de hondenbench in de kofferbak van de auto vast te zetten. Gebruik het beveiligingssysteem niet om de bench op de voorpassagiersstoel, de achterpassagiersstoel of ergens anders te bevestigen.
10. Het beveiligingssysteem mag alleen worden gebruikt om de hondenbench vast te zetten. Gebruik het beveiligingssysteem niet om andere voorwerpen vast te zetten.
11. Houd de deur van de hondenbench altijd gesloten tijdens het reizen.
12. Laat de hond niet aangeliind zitten terwijl hij in de bench zit.

13. Zorg ervoor dat er geen scherpe voorwerpen binnen bereik van de hond zijn.
14. Controleer altijd de oppervlaktetemperatuur van het product vóór gebruik.
15. Zorg altijd voor voldoende ventilatie in de hondenbench om oververhitting te voorkomen. Laat de hond NOOIT alleen in de auto bij warm weer zonder goede ventilatie. Zorg er altijd voor dat de hond het niet te warm of te koud krijgt.
16. Controleer uw hond regelmatig tijdens het reizen om er zeker van te zijn dat de hond zich comfortabel voelt in de bench.
17. Laat uw hond niet langdurig in de bench zitten.
18. Plaats geen losse voorwerpen in de bench.
19. De snelheid van het voertuig moet altijd worden aangepast aan de te vervoeren lading en de actuele rijomstandigheden, zoals het type weg, de kwaliteit van de weg, de windomstandigheden, de verkeersintensiteit en de geldende snelheidslimieten. De geldende snelheidslimieten en andere verkeersregels moeten altijd in acht worden genomen.
20. Overschrijd de maximale belasting zoals aangegeven in de montage-instructies niet. Rijd langzaam over verkeersdrempels, maximumsnelheid 10 km/u.
21. Wijzig de hondenbench op geen enkele manier.
22. Laat de hond niet op enig onderdeel van de bench bijten of kauwen.
23. Plaats de hondenbench niet op een verhoogde of oneffen ondergrond.
24. Gebruik de hondenbench niet als straf voor de hond.
25. Controleer of er geen contact is tussen het raam van de kofferbak en de hondenbench voordat u de kofferbak sluit.
26. Wanneer het product uit de auto wordt verwijderd, moeten alle losse onderdelen veilig worden opgeborgen.
28. Bewaar uw Thule Allax Double hondenbench op een droge plaats. Vermijd langdurige blootstelling aan zonlicht.
29. Gebruik alleen lauw zeepsop om het product te reinigen.
30. Gebruik geen andere accessoires of vervangende onderdelen dan die welke door de fabrikant zijn goedgekeurd. De garantie vervalt bij gebruik van niet-originele onderdelen of accessoires. Neem voor meer informatie contact op met uw lokale dealer of bezoek thule.com.

Symbolen



WAARSCHUWING duidt op een gevaarlijke situatie die, indien deze niet wordt vermeden, de dood of ernstig letsel tot gevolg kan hebben.



VOORZICHTIG wijst op een mogelijk gevaar, dat middelzwaar of licht letsel tot gevolg kan hebben indien men niet de passende maatregelen treft.



VERPLICHTE ACTIE geeft instructies aan die moeten worden opgevolgd om letsel en schade aan het product of andere apparatuur te voorkomen.



OPMERKING geeft aanvullende informatie aan die nuttig is voor een probleemloos en optimaal gebruik van het product.

PT

IMPORTANTE – LEIA COM ATENÇÃO E GUARDE PARA REFERÊNCIA FUTURA. A SEGURANÇA DO CÃO PODERÁ SER AFETADA SE VOCÊ NÃO SEGUIR ESTAS INSTRUÇÕES.

AVISO

1. Verifique sempre antes de comprar sua caixa para cães se ela pode ser instalada corretamente em seu veículo. Para obter mais informações sobre veículos compatíveis, entre em contato com seu revendedor local ou visite thule.com.
2. A caixa para cães Thule Allax Double deve ser usada apenas para transportar cães.
3. A Thule Allax Double pode ser usada para transportar um ou dois cães.
4. Mantenha longe do alcance de crianças. Este produto não deve ser usado por crianças.

5. Antes de usar, verifique as leis e regulamentações do país em que você pretende usar o produto.
6. Nunca deixe o cachorro sem supervisão.
7. Certifique-se de que seu cão seja treinado para usar a caixa antes de viajar.
8. Antes de cada passeio, verifique se a caixa para cães está instalada corretamente no veículo. Verifique se a caixa está firmemente conectada aos elos de carga do veículo. As cintas devem ser apertadas sem folga.
9. O sistema de retenção deve ser usado apenas para fixar a caixa para cães no porta-malas do veículo. Não use o sistema de retenção para montar a caixa no banco do passageiro dianteiro, no banco do passageiro traseiro ou em qualquer outro lugar.
10. O sistema de retenção deve ser usado apenas para fixar a caixa para cães. Não use o sistema de retenção para prender outros objetos.
11. Sempre mantenha a porta da caixa para cães trancada durante a viagem.
12. Não mantenha uma coleira presa ao cão enquanto ele estiver dentro da caixa.
13. Certifique-se de que não haja objetos afiados ao alcance do cão.
14. Verifique sempre a temperatura da superfície do produto antes do uso.
15. Mantenha sempre uma ventilação adequada no interior da caixa para cães para prevenir superaquecimento. **NUNCA** deixe o cão sozinho no carro em climas quentes sem a ventilação correta. Certifique-se sempre de que o cão não fique quente nem frio demais.
16. Verifique o cão regularmente durante a viagem para garantir que ele esteja confortável na caixa.
17. Não deixe o cão na caixa por períodos prolongados.
18. Não coloque objetos soltos dentro da caixa.
19. A velocidade do veículo sempre deverá ser ajustada à carga transportada e às condições de direção do momento, como tipo e qualidade do pavimento, condições de vento, intensidade do tráfego e limites de velocidade aplicáveis. Os limites de velocidade aplicáveis e outras normas de trânsito devem ser sempre observados.
20. Não exceda a carga máxima especificada nas instruções de montagem. Dirija lentamente sobre lombadas (velocidade máxima de 10 km/h).
21. Não modifique a caixa para cães de forma alguma.
22. Não deixe o cão morder ou mastigar qualquer parte da caixa.
23. Não coloque a caixa para cães em superfícies elevadas ou desniveladas.
24. Não use a caixa para cães como forma de punição para o animal.
25. Verifique qualquer conflito entre o vidro da tampa do porta-malas e a caixa para cães antes de fechar a tampa do porta-malas.
26. Quando o produto for removido do veículo, todas as peças soltas deverão ser armazenadas com segurança.

Manutenção

27. Inspeção regularmente o produto em busca de sinais de danos ou desgaste. Não use o produto se qualquer uma de suas partes estiver quebrada.
28. Guarde sua caixa para cães Thule Allax Double em um local seco. Evite exposição prolongada à luz solar.
29. Use apenas água morna com sabão para limpar o produto.
30. Não use acessórios ou peças de reposição, exceto aquelas aprovadas pelo fabricante. A garantia será anulada se peças ou acessórios não originais forem usados. Para obter mais informações, entre em contato com seu revendedor local ou visite thule.com.

Símbolos



ATENÇÃO indica uma situação perigosa que, se não for evitada, pode resultar em morte ou ferimentos graves.



CUIDADO indica uma situação perigosa que, se não for evitada, pode resultar em ferimentos ligeiros ou moderados.



AÇÃO OBRIGATÓRIA indica instruções que devem ser seguidas para evitar o risco de lesões e danos ao produto ou a outros equipamentos.



NOTA indica informações adicionais que são úteis para a utilização ideal e sem problemas do produto.

IMPORTANTE - LEGGERE ATTENTAMENTE E CONSERVARE QUESTE ISTRUZIONI PER CONSULTARLE IN FUTURO. LA SICUREZZA DEL CANE PUÒ ESSERE COMPROMESSA SE NON SI SEGUONO QUESTE ISTRUZIONI.



AVVERTENZA

1. Prima di acquistare il tuo kennel cane, verifica sempre se il trasportino si può installare correttamente nel tuo veicolo. Per saperne di più sui veicoli compatibili, contatta il tuo rivenditore locale o visita thule.com.
2. Il kennel cane Thule Allax Double è destinato esclusivamente al trasporto di cani.
3. Il Thule Allax Double si può usare per trasportare uno o due cani.
4. Tenerlo lontano dalla portata dei bambini. Questo prodotto non è destinato ad essere usato da bambini.
5. Prima di utilizzare il prodotto, controllare le leggi e i regolamenti del paese in cui si intende farlo.
6. Non lasciare mai il cane incustodito.
7. Assicurati che il tuo cane sia addestrato a usare il trasportino prima di partire.
8. Prima di ogni viaggio, assicurati che il kennel cane sia installato correttamente nel veicolo. Verifica che il kennel cane sia saldamente fissato agli anelli di carico del veicolo. Le cinghie devono essere strette senza allentamento.
9. Il sistema di trattenuta deve essere usato solo per tenere fermo il kennel cane nel bagagliaio dell'auto. Non utilizzare il sistema di trattenuta per installare il trasportino sul sedile del passeggero anteriore, sul sedile del passeggero posteriore o altrove.
10. Il sistema di trattenuta deve essere usato solo per tenere fermo il kennel cane. Non usare il sistema di trattenuta per fissare altri oggetti.
11. Tieni sempre bloccata la porta del kennel cane durante il viaggio.
12. Il guinzaglio non deve essere fissato al cane mentre il cane si trova all'interno del trasportino.
13. Verifica che non siano presenti oggetti taglienti alla portata del cane.
14. Controlla sempre la temperatura della superficie del prodotto prima dell'uso.
15. Mantieni sempre una corretta ventilazione all'interno del kennel cane per evitare il surriscaldamento. Non lasciare MAI il cane da solo in macchina quando fa caldo senza un'adeguata ventilazione. Assicurati sempre che il cane non abbia troppo caldo o troppo freddo.
16. Controlla regolarmente il tuo cane durante il viaggio per assicurarti che si senta a suo agio nel kennel cane.
17. Non lasciare il tuo cane nel trasportino per lunghi periodi di tempo.
18. Non posizionare oggetti liberi all'interno del trasportino.
19. La velocità del veicolo deve essere sempre adeguata al carico trasportato e alle condizioni di guida, come il tipo e la qualità della strada, le condizioni del vento, l'intensità del traffico e i limiti di velocità imposti. È sempre necessario rispettare i limiti di velocità imposti e altre normative relative al traffico.
20. Non superare il carico massimo specificato nelle istruzioni di montaggio. Guida lentamente quando passi sui dossi, velocità massima di 10 km/h.
21. Non modificare il kennel cane in alcun modo.
22. Non lasciare che il cane morda né mastichi alcuna parte del trasportino.
23. Non posizionare il kennel cane su una superficie rialzata o irregolare.
24. Non usare il kennel cane come forma di castigo per il cane.
25. Verifica se sussiste un eventuale conflitto tra il finestrino del portellone del bagagliaio e il kennel cane prima di chiudere il portellone del bagagliaio.
26. Quando il prodotto viene rimosso dal veicolo, tutte le parti libere devono essere riposte in modo sicuro.

Manutenzione

27. Ispeziona regolarmente il prodotto per verificare la presenza di eventuali danni e segni di usura. Non utilizzare il prodotto se una qualsiasi parte è rotta.
28. Riponi il kennel cane Thule Allax Double in un luogo asciutto. Evita l'esposizione prolungata ai raggi solari.
29. Utilizza solo acqua tiepida e sapone per pulire il prodotto.
30. Non utilizzare accessori o parti di ricambio diversi da quelli approvati dal produttore. La garanzia decade in caso di utilizzo di parti o accessori non originali. Per informazioni, contattare il rivenditore locale o visitare il sito thule.com.

Simboli



AVVERTIMENTO: indica una situazione pericolosa che, se non evitata, potrebbe causare la morte o gravi lesioni.



ATTENZIONE indica una situazione di pericolo che, se non evitata, può provocare lesioni lievi o moderate.



AZIONE OBBLIGATORIA indica istruzioni che devono essere seguite per evitare rischi di lesioni e danni al prodotto o ad altre attrezzature.



NOTA indica informazioni aggiuntive utili per un utilizzo senza problemi e ottimali del prodotto.

SV

VIKTIGT – LÄS INSTRUKTIONERNA NOGA OCH SPARA DEM FÖR FRAMTIDA BRUK. HUNDENS SÄKERHET KAN PÅVERKAS OM DU INTE FÖLJER DESSA INSTRUKTIONER.

VARNING

1. Kontrollera alltid innan du köper din hundbur om den kan installeras på rätt sätt i ditt fordon. För mer information om kompatibla fordon, kontakta din lokala återförsäljare eller besök thule.com.
2. Thule Allax hundbur är endast avsedd för transport av hundar.
3. Förvaras utom räckhåll för barn. Den här produkten är inte avsedd att användas av barn.
4. Informera dig om lagar och förordningar i det land där du avser att använda produkten innan du använder den.
5. Lämna aldrig hunden utan uppsikt.
6. Se till att hunden är tränad att använda burens innan den åker.
7. Kontrollera före varje resa att hundburen är korrekt installerad i fordonet. Kontrollera att den sitter fast ordentligt i bilens lastöglor. Remmarna måste dras åt och inte hänga slappt.
8. Fasthållningsanordningen får endast användas för att hålla fast hundburen i bilens bagageutrymme. Använd inte säkerhetsbältet för att montera burens i passagerarsätet fram, passagerarsätet bak eller någon annanstans.
9. Fasthållningsanordningen får endast användas för att fästa Thule Allax. Använd den inte för att fästa andra föremål.
10. Håll alltid dörren till hundburen låst under resan.
11. Ha inte ett koppel fäst vid hunden när hunden sitter i burens.
12. Kontrollera att inga vassa delar finns inom räckhåll för hunden.
13. Kontrollera alltid ytttemperaturen på produkten innan användning.
14. Håll alltid korrekt ventilation i hundburen för att förhindra överhettning. Se alltid till att hunden inte blir för varm eller för kall.
15. Titta till din hund regelbundet under resan för att vara säker på att den har det bekvämt i hundburen.
16. Lämna inte hunden i burens under längre perioder.
17. Placera inga lösa föremål inuti burens.
18. Fordonets hastighet måste alltid vara anpassad efter lasten som transporteras och rådande körförhållanden, t.ex. typ av väg, vägkvalitet, vindförhållanden, trafiktäthet och hastighetsbegränsningar. Hastighetsbegränsningar och andra trafikregler måste alltid följas.
19. Överskrid inte den maximala belastningen som anges i monteringsanvisningarna. Kör långsamt över farthinder. Maximal hastighet är 10 km/h.

20. Ändra inte hundburen på något sätt.
21. Låt inte hunden bita eller tugga på någon del av buren.
22. Placera inte hundburen på en upphöjd eller ojämn yta.
23. Använd inte hundburen som en form av bestraffning för hunden.
24. Kontrollera om bagageluckans fönster och hundburen stöter i varandra innan du stänger luckan.
25. När produkten tas ut ur fordonet ska alla lösa delar förvaras säkert.

Underhåll

26. Kontrollera regelbundet om det finns skador eller tecken på slitage på produkten. Använd inte produkten om någon del är trasig.
27. Förvara Thule Allax hundbur på en torr plats. Undvik längre exponering för solljus.
28. Använd endast ljummet tvålvatten för att rengöra produkten.
29. Använd inte andra tillbehör eller reservdelar än de som godkänts av tillverkaren. Garantin upphör att gälla om icke-originaldelar eller tillbehör har använts. För mer information, kontakta din lokala återförsäljare eller besök thule.com.

Symboler



WARNING! indikerar en potentiellt farlig situation som, om den inte undviks, kan leda till dödsfall eller allvarlig personskada.



FÖRSIKTIGT indikerar en farlig situation som, om den inte undviks, kan leda till mindre eller måttliga skador.



OBLIGATORISK ÅTGÄRD anger instruktioner som måste följas för att undvika risken för skada och skador på produkten eller annan utrustning.



OBS! indikerar ytterligare information som är användbar för problemfri och optimal användning av produkten.

VIGTIGT - LÆS DENNE VEJLEDNING OMHYGGELIGT OG GEM DEN FOR FREMTIDIG REFERENCE. HUNDENS SIKKERHED KAN BLIVE PÅVIRKET, HVIS DU IKKE FØLGER DISSE INSTRUKTIONER.

ADVARSEL

1. Tjek altid inden du køber din hundebur, om buret kan monteres korrekt i din bil. Kontakt din lokale forhandler eller gå ind på thule.com for at få flere oplysninger om kompatible biler.
2. Thule Allax Double hundebur er kun beregnet til transport af hunde.
3. Thule Allax Double kan bruges til at transportere enten én eller to hunde.
4. Holdes uden for børns rækkevidde. Dette produkt er ikke beregnet til børn.
5. Før brugen skal du kontrollere de nationale love og bestemmelser i det land, hvor du vil bruge produktet.
6. Efterlad aldrig hunden uden opsyn.
7. Sørg for, at din hund er vant til at bruge hundekassen, inden I rejser.
8. Inden hver rejse skal du tjekke, om hundeburet er korrekt monteret i køretøjet. Tjek, om hundeburet er fastgjort til køretøjets lastløkker. Remmene skal være strammet uden at være løse.
9. Fastgørelsessystemet må kun bruges til at fastgøre hundeburet i bagagerummet på bilen. Brug ikke fastgørelsessystemet til at fastgøre buret på passagersædet foran, bagsædet eller andre steder.
10. Fastgørelsessystemet må kun bruges til at fastgøre hundeburet. Brug ikke fastgørelsessystemet til at fastgøre andre genstande.
11. Sørg altid for, at døren til hundeburet er låst under transporten.
12. Hunden må ikke være i snor, mens den er inde i buret.
13. Sørg for, at der ikke er skarpe genstande inden for hundens rækkevidde.
14. Kontroller altid produktets overfladetemperatur inden brug.

15. Sørg altid for god ventilation i hundeburet for at undgå overophedning. Lad ALDRIG hunden være alene i bilen i varmt vejr uden god ventilation. Sørg altid for, at hunden ikke bliver for varm eller for kold.
16. Kig regelmæssigt til din hund under rejsen for at sikre, at den har det godt i hundeburet.
17. Lad ikke din hund være i hundeburet i længere tid.
18. Placer ikke løse genstande i hundeburet.
19. Køretøjets hastighed skal altid tilpasses den transporterede last og de aktuelle kørselsforhold, såsom vejtype, vejkvalitet, vindforhold, trafikintensitet og gældende fartbegrænsninger. Gældende fartbegrænsninger og andre trafikregler skal altid overholdes.
20. Du må ikke overskride den maksimale belastning, der er angivet i monteringsvejledningen. Kør langsomt over fartdæmpere, maksimal hastighed 10 km/t.
21. Du må ikke foretage ændringer på hundeburet.
22. Lad ikke hunden bide eller tygge på nogen som helst del af hundeburet.
23. Stil ikke hundeburet på en forhøjet eller ujævn overflade.
24. Brug ikke hundeburet som en form for straf for hunden.
25. Kontrollér, at bilens bagklap ikke rører ved hundeburet, inden du lukker bagklappen.
26. Efter at produktet fjernes fra køretøjet, skal alle løse dele opbevares sikkert.

Vedligeholdelse

27. Kontroller regelmæssigt produktet for skader og tegn på slitage. Brug ikke produktet, hvis nogle dele er ødelagte.
28. Opbevar din Thule Allax Double hundebur på et tørt sted. Undgå længerevarende udsættelse for sollys.
29. Brug kun lunkent sæbevand til at rense produktet.
30. Brug ikke andet tilbehør eller andre reservedele end dem, der er godkendt af producenten. Garantien bortfalder, hvis der bruges ikke-originale dele eller tilbehør. For yderligere oplysninger, kontakt din lokale forhandler eller gå ind på thule.com

Symboler



ADVARSEL angiver en potentielt farlig situation, som, hvis den ikke undgås, kan føre til død eller alvorlig skade.



FORSIGTIG angiver en farlig situation, som, hvis den ikke undgås, kan resultere i mindre eller moderat personskaade.



OBLIGATORISK HANDLING angiver instruktioner, der skal følges for at undgå risiko for personskaade og beskadigelse af produktet eller andet udstyr.



NOTER betyder yderligere information, der er nyttig for problemfri og optimal brug af produktet.

NO

VIKTIG – LES NØYE OG TA VARE PÅ SOM REFERANSE. HUNDENS SIKKERHET KAN BLI PÅVIRKET HVIS DU IKKE FØLGER DISSE INSTRUKSJONENE.



ADVARSEL

1. Før du kjøper hundebur, må du alltid sjekke om buret kan monteres riktig i kjøretøyet ditt. For mer informasjon om kompatible kjøretøy, kontakt din lokale forhandler eller besøk thule.com.
2. Thule Allax-hundebur er kun beregnet på transport av hunder.
3. Oppbevares utilgjengelig for barn. Dette produktet er ikke beregnet for bruk av barn.
4. Før du bruker produktet må du gjøre deg kjent med aktuelle lover og forskrifter i landet du har tenkt å bruke det i.
5. La aldri hunden være uten tilsyn.
6. Sørg for at hunden din er opplært til å bruke buret før den reiser i det.
7. Før hver tur må du sørge for at hundeburet er riktig montert i kjøretøyet. Kontroller at hundeburet er godt festet til kjøretøyets lastesøyfer. Stroppene må strammes og være uten slakk.
8. Sikringssystemet må bare brukes til å holde hundeburet i bagasjerommet på bilen. Ikke bruk sikkerhetssystemet til å montere buret i passasjeret foran, i passasjeret bak eller noe annet sted.
9. Sikringssystemet skal kun brukes til å sikre Thule Allax. Ikke bruk beskyttelsessystemet til å sikre andre gjenstander.

10. Hold alltid døren til hundeburet låst under reisen.
11. Ikke ha bånd festet til hunden mens hunden er inne i buret.
12. Sjekk at det ikke er noen skarpe gjenstander innenfor hundens rekkevidde.
13. Kontroller alltid overflatetemperaturen på produktet før bruk.
14. Sørg alltid for god ventilasjon i hundeburet for å unngå overoppheting. Pass alltid på at hunden ikke blir for varm eller for kald.
15. Sjekk hunden din regelmessig under reisen for å sikre at hunden er komfortabel i hundeburet.
16. Ikke la hunden din være i buret i lengre perioder.
17. Ikke plasser løse gjenstander inne i buret.
18. Kjøretøyets hastighet må alltid justeres til lasten det bærer og gjeldende kjøreforhold, for eksempel veitype, veikvalitet, vindforhold, trafikkintensitet og gjeldende fartsgrenser. Gjeldende fartsgrenser og andre trafikkregler må alltid overholdes.
19. Ikke overskrid den maksimale belastningen som er angitt i monteringsinstruksjonene. Kjør sakte over fartshumper, maks hastighet 10 km/t.
20. Ikke endre hundeburet på noen måte.
21. Ikke la hunden bite eller tygge på noen del av buret.
22. Ikke plasser hundeburet på et hevet eller ujevnt underlag.
23. Ikke bruk hundeburet som en form for straff for hunden.
24. Sjekk eventuelle konflikter mellom vinduet på bagasjelokket og hundeburet før du lukker bagasjelokket.
25. Når produktet tas ut av kjøretøyet, skal alle løse deler oppbevares trygt.

Vedlikehold

26. Kontroller regelmessig produktet for skader og tegn på slitasje. Ikke bruk produktet hvis noen deler er ødelagt.
27. Oppbevar Thule Allax-hundeburet på et tørt sted. Unngå langvarig eksponering for sollys.
28. Bruk bare lunkent såpevann til å rengjøre produktet.

29. Ikke bruk annet tilbehør eller andre reservedeler enn de som er godkjent av produsenten. Garantien blir ugyldig hvis ikke-originale deler eller tilbehør brukes. For informasjon, kontakt din lokale forhandler eller besøk thule.com.

Symboler



ADVARSEL indikerer en potensielt farlig situasjon som, hvis den ikke unngås, kan føre til død eller alvorlig personskade.



FORSIKTIG indikerer en farlig situasjon som, hvis den ikke unngås, kan føre til mindre eller moderate personskader.



OBLIGATORISK HANDLING angir instruksjoner som må følges for å unngå risiko for skade og skade på produktet eller annet utstyr.



MERK indikerer tilleggsinformasjon som er nyttig for problemfri og optimal bruk av produktet.

FI

TÄRKEÄÄ - LUE HUOLELLISESTI JA PIDÄ TALLESSA. NÄIDEN OHJEIDEN NOUDATTAMATTA JÄTTÄMINEN VOI VAIKUTTAA KOIRAN TURVALLISUUTEEN.



VAROITUS

1. Tarkista aina ennen koiranhäkin ostamista, voidaanko häkki asentaa ajoneuvoon oikein. Lisätietoja yhteensopivista ajoneuvoista saat paikalliselta jälleenmyyjältä tai osoitteesta thule.com.
2. Thule Allax -koiranhäkki on tarkoitettu vain koirien kuljettamiseen.
3. Pidä lasten ulottumattomissa. Tätä tuotetta ei ole tarkoitettu lasten käyttöön.
4. Tarkista ennen käyttöä sen maan lait ja määräykset, joissa aiot käyttää tuotetta.
5. Älä koskaan jätä koira valvomatta.
6. Varmista, että koirasi on opetettu käyttämään häkkiä ennen matkaa.
7. Varmista ennen jokaista matkaa, että koiranhäkki on asennettu ajoneuvoon oikein. Huolehdi siitä, että koiranhäkki on kiinnitetty kunnolla ajoneuvon tavarasilmoihin. Hihnat on kiristettävä niin, että ne eivät ole löysällä.

8. Turvahihnoja saa käyttää vain koiranhäkin kiinnittämiseen auton tavaratilaan. Älä käytä turvahihnoja häkin kiinnittämiseen etumatkustajanistuimeen, takamatkustajanistuimeen tai minnekään muualle.
9. Turvahihnoja saa käyttää vain Thule Allax kiinnittämiseen. Älä käytä turvahihnoja muiden esineiden kiinnittämiseen.
10. Pidä koiranhäkin ovi aina lukittuna matkan aikana.
11. Älä kiinnitä koiraan hihnaa, kun koira on häkissä.
12. Varmista, ettei koiran lähellä ole teräviä esineitä.
13. Tarkista tuotteen pintalämpötila aina ennen käyttöä.
14. Huolehdi aina koiranhäkin asianmukaisesta ilmanvaihdosta ylikuumenemisen välttämiseksi. Varmista aina, että koiran ei ole liian kuuma tai kylmä.
15. Tarkista säännöllisesti matkan aikana, että koiralla on mukava olo koiranhäkissä.
16. Älä jätä koira häkkiin pitkäksi aikaa.
17. Älä laita irtoesineitä häkin sisälle.
18. Ajoneuvon nopeus täytyy aina suhteuttaa kuljetettavaan kuormaan ja vallitseviin ajo-olosuhteisiin, joihin vaikuttavat esimerkiksi tien tyyppi, tien kunto, tuuliolosuhteet, liikenteen vilkkaus ja nopeusrajoitukset. Nopeusrajoituksia ja muita liikennesääntöjä täytyy aina noudattaa.
19. Älä ylitä kokoonpano-ohjeissa määritettyä suurinta kuormakapasiteettia. Aja hitaasti ajohidasteiden yli, enimmäisnopeudella 10 km/h.
20. Älä muuta koiranhäkkiä millään tavalla.
21. Älä anna koiran purra tai pureskella häkin mitään osaa.
22. Älä laita koiranhäkkiä korotetulle tai epätasaiselle pinnalle.
23. Älä käytä koiranhäkkiä koiralle rangaistusvälineenä.
24. Tarkista ennen tavaratilan kannen sulkemista, että tavaratilan kannen ja koiranhäkin välissä ei ole esteitä.
25. Kun tuote poistetaan ajoneuvosta, kaikkia irto-osia on säilytettävä turvallisesti.

Huolto

26. Tarkista tuote säännöllisesti vaurioiden ja kulumisen merkkien varalta. Älä käytä tuotetta, jos jokin sen osa on rikkoutunut.
27. Säilytä Thule Allax -koiranhäkkiä kuivassa paikassa. Vältä sen pitkäaikaista altistamista auringonvalolle.
28. Käytä tuotteen puhdistamiseen vain haaleaa saippuavettä.
29. Älä käytä muita kuin valmistajan hyväksymiä tarvikkeita tai vaihto-osia. Takuu raukeaa, jos käytetään muita kuin alkuperäisiä osia tai tarvikkeita. Lisätietoja saat paikalliselta jälleenmyyjältä tai osoitteesta thule.com.

Symbolit



VAROITUS viittaa vaaratilanteeseen, joka voi – jos sitä ei vältetä – johtaa kuolemaan tai vakavaan loukkaantumiseen.



VAROITUS ilmaisee vaaratilanteen, joka voi johtaa lievään tai kohtalaiseen loukkaantumiseen, jos sitä ei vältetä.



PAKOLLINEN TOIMINTA ilmaisee ohjeet, joita on noudatettava vammojen ja tuotteen tai muun laitteiston vaurioiden välttämiseksi.



HUOMAUTUS viittaa lisätietoihin, joista on hyötyä tuotteen ongelmattoman ja optimaalisen käytön kannalta.

MIKILVÆGT – LESIÐ VANDLEGA OG GEYMIÐ TIL SIÐARI NOTA. ÞAÐ GETUR HAFT ÁHRIF Á ÖRYGGI HUNDSINS EF ÞÚ FYLGIR EKKI ÞESSUM LEIÐBEININGUM.

VIÐVÖRUN

- Áður en hundabúrið er keypt skal ávallt ganga úr skugga um hvort hægt sé að setja búrið rétt upp í ökutækinu. Fyrir frekari upplýsingar um samhæf ökutæki skal hafa samband við söluaðila á staðnum eða fara á thule.com.
- Thule Allax-hundabúrið er eingöngu ætlað til að flytja hunda.
- Geymið þar sem börn ná ekki til. Þessi vara er ekki ætluð börnum til notkunar.
- Fyrir notkun skal kanna lög og reglugerðir í því landi þar sem nota á vöruna.
- Skiljið hundinn aldrei eftir einan.
- Tryggið að hundurinn sé þjálfaður í að nota búrið áður en hann ferðast.
- Fyrir hverja ferð skal ganga úr skugga um að hundabúrið sé rétt uppsett í ökutækinu. Gangið úr skugga um að hundabúrið sé vel fest við farmlykkjur ökutækisins. Ólarnar verða að vera hertar án slaka.
- Aðeins má nota öryggisbeltin til að festa hundabúrið í skottinu á bílnum. Ekki skal nota öryggisbeltin til að festa búrið í farþegasætið að framan, farþegasætið að aftan eða annars staðar.
- Aðeins skal nota öryggisbeltin til að festa Thule Allax. Ekki skal nota þau til að festa aðra hluti.
- Ávallt skal læsa hundabúrinu meðan á ferðalagi stendur.
- Ekki hafa taum festan við hundinn á meðan hundurinn er inni í búrinu.
- Tryggið að engir hvassir hlutir séu innan seilingar hundsins.
- Athugið ávallt yfirborðshita vörunnar áður en hún er notuð.
- Gætið þess ávallt að hæfileg loftræsting sé í hundabúrinu til að koma í veg fyrir ofhitnun. Gangið úr skugga um að hundinum verði hvorki of heitt né of kalt.
- Gætið reglulega að hundinum á ferðinni til að ganga úr skugga um að vel fari um hann í búrinu.
- Ekki skilja hundinn eftir í búrinu í langan tíma.
- Ekki setja lausa hluti inn í búrið.
- Hraði ökutækisins skal ávallt taka mið af því hlassi sem verið er að flytja og akstursaðstæðum hverju sinni, svo sem gerð og gæðum vega, vindhraða, umferðarpunga og gildandi hraðatakmörkunum. Ávallt skal farið eftir gildandi hraðatakmörkunum og öðrum umferðarreglum.
- Ekki fara yfir hámarksálagið sem tilgreint er í samsetningarleiðbeiningunum. Keyra skal hægt yfir hraðahindranir, hámarkshraði 10 km/klst.
- Ekki má breyta hundabúrinu á nokkurn hátt.
- Ekki leyfa hundinum að bíta í eða naga neinn hluta búrsins.
- Ekki setja hundabúrið á upphækkað eða ójafnt yfirborð.
- Ekki nota hundabúrið sem refsingu fyrir hundinn.
- Athugið hvort afturrúðan rekist í búrið áður en skottinu er lokað.
- Þegar varan er fjarlægð úr ökutækinu skal geyma alla lausa hluta hennar á öruggum stað.

Viðhald

- Skoðið vöruna reglulega með tilliti til skemmda og merkja um slit. Ekki nota vöruna ef einhver hluti er brotinn.
- Geymið Thule Allax-búrið á þurrum stað. Forðast ber langvarandi útsetningu fyrir sólarljósi.
- Notið aðeins volgt sápuvatn til að þrifa vöruna.
- Ekki nota annan aukabúnað eða varahluti en þá sem sérstaklega eru viðurkenndir af framleiðandanum. Ábyrgð fellur niður ef ekki eru notaðir upprunalegir íhlutir eða aukabúnaður. Nánari upplýsingar er að fá hjá söluaðila á staðnum eða á vefsíðunni thule.com.

Táknum



VIÐVÖRUN gefur til kynna hættulegar aðstæður sem geta valdið dauða eða alvarlegum meiðslum ef ekki er í komið í veg fyrir þær.



VARÚÐ gefur til kynna hættulegar aðstæður sem gætu valdið minniháttar eða miðlungsmiklum meiðslum ef ekki er varist.



SKYLDUBOD gefur til kynna leiðbeiningar sem þarf að fylgja til að forðast slyshættu og skemmdir á vörinni eða öðrum búnaði.



ATHUGIÐ gefur til kynna viðbótarupplýsingar sem koma að gagni við að tryggja hnökralausa og hagnýta notkun vörunnar.

ET

NB! LUGEGE NEED JUHISED HOOLIKALT LÄBI JA HOIDKE ALLES EDASISEKS KASUTUSEKS. KUI TE EI JÄRGI NEID JUHISEID, VÖIB SEE MÖJUTADA KOERA OHUTUST.

! HOIATUS

1. Enne koerapuuri ostmist kontrollige alati, kas puuri saab teie sõidukisse õigesti paigaldada. Ühilduvate sõidukite kohta lisateabe saamiseks võtke ühendust kohaliku edasimüüja või külastage veebisaiti thule.com.
2. Thule Allax koerapuur on mõeldud ainult koerte transportimiseks.
3. Hoida lastele kättesaamatus kohas. See toode ei ole mõeldud kasutamiseks lastele.
4. Enne kasutamist kontrollige selle riigi seadusi ja eeskirju, kus kavatsete toodet kasutada.
5. Ärge kunagi jätke koera järelevalveta.
6. Enne reisimist veenduge, et teie koer oleks koolitatud puuri kasutama.
7. Enne iga sõitu veenduge, et koerapuur on sõidukisse korralikult paigaldatud. Kontrollige, kas koerapuur on kindlalt sõiduki pagasiaasade külge kinnitatud. Rihmad peavad olema pingul ja neil ei tohi olla lõtke.
8. Turvasüsteemi tohib kasutada ainult koerapuuri hoidmiseks auto pagasiruumis. Ärge kasutage turvasüsteemi puuri paigaldamiseks kõrvalistuja istmele, tagaistmele ega mujale.
9. Turvasüsteemi tohib kasutada ainult Thule Allax kinnitamiseks. Ärge kasutage turvasüsteemi muude esemete kinnitamiseks.
10. Hoidke koerapuuri uks reisi ajal alati lukus.
11. Ärge kinnitage koerale rihma, kui koer on puuris.
12. Veenduge, et koera haardeulatuses poleks teravaid objekte.
13. Enne kasutamist kontrollige alati toote pealispinna temperatuuri.
14. Ülekuumenemise vältimiseks veenduge, et koerapuur oleks korralikult ventileeritud. Veenduge alati, et koeral i oleks liiga kuum ega liiga külm.
15. Reisi ajal kontrollige oma koera regulaarselt, et olla kindel, et tal on koerapuuris mugav.
16. Ärge jätke oma koera pikemaks ajaks puuri.
17. Ärge asetage puuri lahtisi esemeid.
18. Sõiduki kiirus tuleb alati valida vastavalt veetavale koormale ja valitsevatele teeloludele, nt tee tüübile, tee kvaliteedile, tuuloludele, liiklustihedusele ja kehtivatele kiiruspiirangutele. Alati tuleb järgida kehtivaid kiiruspiiranguid ja muid liikluseeskirju.
19. Ärge ületage paigaldusjuhendis määratud maksimaalset koormust. Sõitke aeglaselt üle tõkete, maksimaalne kiirus 10 km/h.
20. Ärge muutke koerapuuri mingil viisil.
21. Ärge laske koeral hammustada ega närida ühtki puuri osa.
22. Ärge asetage koerapuuri tõstetud või ebatasasele pinnale.
23. Ärge kasutage koerapuuri koera karistamiseks.
24. Enne pagasiruumi luugi sulgemist veenduge, et pagasiruumi luugi aken ja koerapuur ei satuks konflikti.
25. Kui toode sõidukist eemaldatakse, tuleb kõik lahtised osad ohutult hoiule panna.

Hoolidus

26. Kontrollige toodet regulaarselt kahjustuste ja kulumisjälgede suhtes. Ärge kasutage toodet, kui mõni osa on katki.
27. Hoistage oma Thule Allax koerapuuri kuivas kohas. Väitige pikaajalist kokkupuudet päikesevalgusega.
28. Kasutage toote puhastamiseks ainult leiget seebivett.
29. Ärge kasutage koera kinnitamiseks turvavõõsüsteemi külge tarvikuid, rihmasid ega D-rõngaid. Ärge kasutage muid varuosi kui need, mille tootja on heaks kiitnud. Mitteoriginaalosade või -tarvikute kasutamise korral garantii ei kehti. Lisateabe saamiseks võtke ühendust kohaliku edasimüüjaga või külastage lehte thule.com.

Sümbolid



HOIATUS tähistab ohtlikku olukorda ja kui seda ei õnnestu vältida, võib see lõppeda surma või kehavigastusega.



ETTEVAATUST tähistab ohtlikku olukorda, mille vältimata jätmise korral võivad tekkida kerged või mõõdukad vigastused.



KOHUSTUSLIK TEGEVUS näitab juhiseid, mida tuleb järgida, et vältida vigastusi ja toote või muu varustuse kahjustamist.



MÄRKUS tähistab lisateavet, mida on vaja toote muretu ja optimaalse kasutamise jaoks.

LV

SVARĪGI! UZMANĪGI IZLASIET UN SAGLABĀJIET TURPMĀKAI UZZIŅAI. SUŅA DROŠĪBA VAR TIKT IETEKMĒTA, JA NEIEVĒROJAT ŠOS NORĀDĪJUMUS.



BRĪDINĀJUMS

1. Pirms suņu krātiņa iegādes vienmēr pārbaudiet, vai krātiņu var pareizi uzstādīt jūsu transportlīdzeklī. Lai iegūtu plašāku informāciju par saderīgiem transportlīdzekļiem, sazinieties ar vietējo izplatītāju vai apmeklējiet vietni thule.com.
2. Thule Allax suņu krātiņš ir paredzēts tikai suņu pārvadāšanai.
3. Uzglabājiet bērniem nepieejamā vietā. Šis produkts nav paredzēts tam, lai to lietotu bērni.
4. Pirms lietošanas izskatiet normatīvos aktus valstī, kurā paredzēts lietot produktu.
5. Nekad neatstājiet suni bez uzraudzības.
6. Pirms ceļojuma pārliecinieties, vai jūsu suns ir apmācīts lietot krātiņu.
7. Pirms katra brauciena pārliecinieties, vai suņu krātiņš ir pareizi uzstādīts transportlīdzeklī. Pārbaudiet, vai suņu krātiņš ir stingri piestiprināts pie transportlīdzekļa kravas nostiprināšanas cilpām. Siksnaš ir jāpievelk bez atslābuma.
8. Ierobežotājsistēmu drīkst izmantot, tikai lai ierobežotu suņu krātiņu automašīnas bagāžniekā. Neizmantojiet ierobežotājsistēmu krātiņa uzstādīšanai priekšējā pasažiera sēdekļi, aizmugurējā pasažiera sēdekļi vai citur.
9. Ierobežotājsistēmu drīkst izmantot tikai Thule Allax nostiprināšanai. Neizmantojiet ierobežotājsistēmu citu priekšmetu nostiprināšanai.
10. Brauciena laikā vienmēr turiet suņu krātiņa durvis aizslēgtas.
11. Laikā, kamēr suns ir krātiņā, nelieciet sunim pavadu.
12. Gādājiet, lai sunim nebūtu aizsniedzami asi priekšmeti.
13. Pirms lietošanas obligāti pārbaudiet produkta virsmas temperatūru.
14. Vienmēr uzturiet suņu krātiņā pareizu ventilāciju, lai novērstu pārkaršanu. Vienmēr pārliecinieties, vai suns nav pārāk sakarsis vai atdzisis.
15. Ceļojuma laikā regulāri pārbaudiet savu suni, lai pārliecinātos, vai sunim ir ērti atrasties suņu krātiņā.
16. Neatstājiet suni krātiņā ilgstoši.
17. Krātiņa iekšpusē nenovietojiet vaļīgus priekšmetus.
18. Transportlīdzekļa ātrums vienmēr jāpielāgo atkarībā no pārvadājamā svara un braukšanas apstākļiem attiecīgajā brīdī, piemēram, ceļa tipa, ceļa seguma kvalitātes, vēja, satiksmes intensitātes un piemērojamiem ātruma ierobežojumiem. Vienmēr ievērojiet piemērojamos ātruma ierobežojumus un citus satiksmes noteikumus.
19. Nepārsniedziet montāžas instrukcijās norādīto maksimālo slodzi. Brauciet pāri ātruma vaļņiem lēni, ar maksimālo ātrumu 10 km/h.
20. Nekādā veidā nedomificējiet suņu krātiņu.
21. Neļaujiet sunim kost vai košjāt kādu krātiņa daļu.

22. Nenovietojiet suņū krātiņu uz paaugstinātas vai nelīdzenas virsmas.
23. Neievietojiet suni krātiņā sodīšanas nolūkā.
24. Pirms bagāžnieka durvju aizvēršanas pārbaudiet, vai bagāžnieka durvju logs nesaskaras ar suņū krātiņu.
25. Kad produkts tiek izņemts no transportlīdzekļa, visas vaļīgās daļas uzglabājiet drošā vietā.

Kopšana

26. Regulāri pārbaudiet, vai produktam nav konstatējamas bojājuma un nodiluma pazīmes. Nelietojiet produktu, ja kāda tā daļa ir bojāta.
27. Glabājiet Thule Allax suņū krātiņu sausā vietā. Nepieļaujiet ilgstošu saules gaismas iedarbību.
28. Produkta tīrīšanai izmantojiet tikai remdenu ziepjūdeni.
29. Lietojiet tikai ražotāja apstiprinātus piederumus un rezerves daļas. Garantija nav spēkā, ja tiek izmantotas neoriģinālas detaļas vai piederumi. Lai iegūtu papildinformāciju, lūdzu, sazinieties ar vietējo izplatītāju vai apmeklējiet vietni thule.com.

Simboli



BRĪDINĀJUMS norāda uz bīstamu situāciju, kas var izraisīt nāvi vai nopietnu traumu, ja tā netiek novērsta.



UZMANĪBU norāda bīstamu situāciju, kas var izraisīt vieglus vai vidēji smagus ievainojumus, ja no tās netiek novērsta.



OBLIGĀTA DARBĪBA norāda uz instrukcijām, kuras jāievēro, lai izvairītos no savainojumiem un bojājumiem produktam vai citai iekārtai.



PIEZĪME sniedz papildinformāciju, kas ir noderīga netraucētai un optimālai produkta lietošanai.

SVARBU. ATDŽĪIAI PERSKAITYKITE ŠIAS INSTRUKCIJAS IR PASILIKITE JAS, KAD GALĒTUMĒTE NAUDOTI ATEITYJE. JEI NESILAİKYSITE ŠIŅ NURODYMU, ŠUNS SAUGUMAS GALI BŪTI PAVEIKTAS.

ĪSPĒJIMAS

1. Prieš pirkdami šuns narvā visada patikrinkite, ar narvā galima tinkamai sumontuoti transporto priemoneje. Norēdami gauti daugiau informācijas apie suderinamas transporto priemones, kreipkitēs j vietinj prekybos atstovā arba apsilyankykite svetainėje thule.com.
2. „Thule Allax“ šuns narvas skirtas tik transportuoti šunis.
3. Laikyti vaikams nepasiekiamoje vietoje. Šis gaminy s nēra skirtas naudoti vaikams.
4. Prieš naudodami patikrinkite šalies, kurioje ketinate naudoti produktā, įstatymus ir taisykles.
5. Niekada nepalikite šuns be priežiūros.
6. Prieš kelionę įsitinkinkite, kad jūsų šuo yra išmokytas naudoti narvā.
7. Prieš kiekvienā kelionę įsitinkinkite, kad šuns narvas tinkamai sumontuotas transporto priemoneje. Patikrinkite, ar šuns narvas tvirtai pritvirtintas prie transporto priemones krovinių kilpų. Diržai turi būti priveržti be laisvumo.
8. Diržų sistemā galima naudoti tik tvirtinant šuns narvā automobilio bagažinėje. Nenaudokite diržų sistemos narvui tvirtinti ant priekinės keleivio sėdynės, galinės keleivio sėdynės ar kur nors kitur.
9. Diržų sistemā galima naudoti tik Thule Allax pritvirtinti. Nenaudokite diržų sistemos kitiems daiktams tvirtinti.
10. Kelionės metu visada užrakinkite šuns narvo duris.
11. Nelaikykite prie šuns prisegto pavadėlio, jeigu šuo yra narve.
12. Įsitinkinkite, kad šuo nepasiekia aštrių objektų.
13. Prieš naudodami visada patikrinkite gaminio paviršiaus temperatūrā.

14. Visada užtikrinkite tinkamą vėdinimą šuns narve, kad išvengtumėte perkaitimo. Visada įsitikinkite, kad šuniui ne per karšta ir ne per šalta.
15. Reguliariai tikrinkite šunį kelionės metu ir įsitikinkite, kad jis patogiai jaučiasi šuns narve.
16. Nepalikite šuns narve ilgą laiką.
17. Nedėkite į narvą jokių palaidų daiktų.
18. Transporto priemonės greitis visada turi būti pritaikytas prie vežamo krovinio ir esamų važiavimo sąlygų, tokių kaip kelio tipas, kelio kokybė, vėjo sąlygos, eismo intensyvumas ir taikomi greičio apribojimai. Visada būtina laikytis galiojančių greičio apribojimų ir kitų eismo taisyklių.
19. Neviršykite maksimalios apkrovos, nurodytos surinkimo instrukcijose. Važiukite lėtai per greičio mažinimo kalnelius, maksimalus greitis 10 km/val.
20. Draudžiama kaip nors modifikuoti šuns narvą.
21. Neleiskite šuniui kandžioti ar kramtyti jokios narvo dalies.
22. Nestatykite šuns narvo ant pakelto ar nelygaus paviršiaus.
23. Nenaudokite šuns narvo kaip baumės šuniui.
24. Prieš uždarydami bagažinės dangtį, įsitikinkite, kad nėra jokių kliūčių tarp bagažinės dangčio lango ir šuns narvo.
25. Išėmus gaminį iš transporto priemonės būtina tinkamai sandėliuoti visas laisvas dalis.

Priežiūra

26. Reguliariai tikrinkite, ar gaminys nepažeistas ir ar nėra nusidėvėjimo požymių. Nenaudokite gaminio, jei kuri nors dalis yra sugadinta.
27. Laikykite „Thule Allax“ šuns narvą sausoje vietoje. Venkite ilgalaikio saulės spindulių poveikio.
28. Gaminiai valyti naudokite tik drungną vandenį su muilu.
29. Naudokite tik gamintojo patvirtintus priedus ir atsargines dalis. Garantija negalios naudojant ne gamintojo pateiktas dalis ar priedus. Norėdami gauti daugiau informacijos, susisiekite su vietos prekybos atstovu arba apsilankykite svetainėje thule.com.

Simboliai



Žodžiu **ĮSPĖJIMAS** nurodoma pavojinga situacija, kurios neišvengus galima žūti arba patirti rimtų sužeidimų.



ĮSPĖJIMAS žymi pavojingą situaciją, kurios neišvengus galima patirti lengvą ar vidutinio sunkumo sužalojimą.



PRIVALOMA VEIKSMAI nurodo instrukcijas, kurių reikia laikytis, kad būtų išvengta sužalojimų ir žalos produktui ar kitai įrangai.



Žodžiu **PASTABA** nurodoma papildoma informacija, naudinga norint gaminį eksploatuoti be problemų ir optimaliai naudoti.

UK

ВАЖЛИВО. УВАЖНО ПРОЧИТАЙТЕ ТА ЗБЕРІГАЙТЕ ДЛЯ ДОВІДКИ В МАЙБУТНЬОМУ. БЕЗПЕКА СОБАКИ МОЖЕ ПОСТРАЖДАТИ, ЯКЩО ВИ НЕ ДОТРИМУВАТИМЕТЕСЯ ЦИХ ІНСТРУКЦІЙ.

▲ ОПЕРЕДЖЕННЯ

1. Перед придбанням переноски для собак завжди перевіряйте, чи можна правильно встановити переноску у своєму автомобілі. Щоб отримати додаткову інформацію про сумісні автомобілі, зверніться до місцевого дилера або відвідайте сайт thule.com.
2. Переноску для собак Thule Allax призначено тільки для перевезення собак.
3. Зберігайте виріб у недоступному для дітей місці. Цей виріб не призначено для використання дітьми.
4. Перед використанням ознайомтеся із законами й нормами країни, де ви плануєте застосовувати виріб.
5. Ніколи не залишайте собаку без нагляду.
6. Перед поїздками переконайтеся в тому, що собаку навчено користуватися кліткою.
7. Перед кожною поїздкою переконайтеся в тому, що переноску для собак правильно встановлено в автомобілі. Перевіряйте, чи переноску для собак надійно прикріплено до вантажних петель автомобіля. Ремені має бути затягнуто без провисання.

8. Утримувальна система має використовуватися тільки з метою фіксації переноски для собак у багажнику автомобіля. Не використовуйте утримувальну систему для встановлення переноски на передньому або задньому пасажирському сидінні чи в будь-якому іншому місці.
9. Утримувальна система має використовуватися тільки з метою фіксації Thule Allax. Не використовуйте утримувальну систему для фіксації будь-яких інших предметів.
10. Під час поїздки двері переноски для собак має бути завжди замкнено.
11. Коли собака перебуває всередині переноски, до нього не має бути прикріплено повідець.
12. Переконайтеся в тому, що собака не зможе дотягнутися до гострих предметів.
13. Перед використанням завжди перевіряйте температуру поверхні виробу.
14. Завжди підтримуйте належну вентиляцію в переносці для собак, щоб запобігти перегріванню. Завжди стежте за тим, щоб собаці не ставало надто спекотно або холодно.
15. Регулярно перевіряйте, як собака почувається під час подорожі, щоб переконатися, що йому комфортно в переносці для собак.
16. Не залишайте собаку в переносці на тривалий період часу.
17. Не кладіть будь-які незакріплені предмети всередину переноски.
18. Швидкість автомобіля завжди має відповідати вантажу, що перевозиться, а також поточним умовам керування, зокрема типу та якості дороги, умовам вітру, інтенсивності руху й чинним обмеженням швидкості. Необхідно дотримуватися чинних обмежень швидкості та інших правил дорожнього руху.
19. Не перевищуйте максимальне навантаження, зазначене в інструкції зі збирання. Переїжджайте штучні дорожні нерівності повільно, з максимальною швидкістю 10 км/год.
20. У жодному разі не змінюйте конструкцію переноски для собак.
21. Не дозволяйте собаці кусати або гризти будь-яку частину переноски.
22. Не ставте переноску для собак на піднесену або будь-яку нерівну поверхню.
23. Не використовуйте переноску для собак як форму покарання собаки.
24. Перевіряйте наявність несумісності між вікном дверей багажника й переноскою для собак, перш ніж закривати двері багажника.
25. Коли виріб дістається з автомобіля, усі незакріплені частини необхідно прибирати так, щоб не було ризику.

Технічне обслуговування

26. Регулярно оглядайте виріб на наявність пошкоджень і ознак зносу. Не використовуйте виріб, якщо будь-яка частина зламана.
27. Зберігайте переноску для собак Thule Allax у сухому місці. Уникайте тривалого впливу сонячних променів.
28. Для очищення виробу використовуйте лише теплу мильну воду.
29. Не використовуйте аксесуари або запчастини, крім схвалених виробником. Використання неоригінальних деталей або аксесуарів призведе до анулювання гарантії. Для отримання інформації зверніться до місцевого дилера або відвідайте сайт thule.com.

Символи



ПОПЕРЕДЖЕННЯ вказує на небезпечну ситуацію, яка, якщо її не уникнути, може призвести до смерті або серйозних травм.



УВАГА вказує на небезпечну ситуацію, яка, якщо її не уникнути, може призвести до травм легкого або середнього ступеня тяжкості.



ОБОВ'ЯЗКОВА ДІЯ вказує на інструкції, яких слід дотримуватись, щоб уникнути ризику травмування та пошкодження продукту чи іншого обладнання.

i ПРИМІТКА вказує на додаткову інформацію, корисну для безперебійного та оптимального використання виробу.

PL

WAŻNE – PRZECZYTAJ UWAŻNIE TE INSTRUKCJE I ZACHOWA ZACHOWAJ JE NA PRZYSZŁOŚĆ. BEZPIECZEŃSTWO PSA MOŻE BYĆ ZAGROŻONE, JEŚLI NIE ZASTOSUJESZ SIĘ DO TYCH INSTRUKCJI.

! OSTRZEŻENIE

1. Zanim kupisz klatkę dla psa, upewnij się, że będzie można ją prawidłowo zamocować w Twoim samochodzie. Szczegółowe informacje na temat zgodności klatek z modelami pojazdów uzyskasz w lokalnym sklepie ze sprzętem Thule lub na thule.com.
2. Klatka Thule Allax jest przeznaczona wyłącznie do przewożenia psów.
3. Przechowuj klatkę poza zasięgiem dzieci, gdyż nie jest ona przeznaczona do użytku przez dzieci.
4. Zanim rozpoczniesz korzystanie z klatki, zapoznaj się z odpowiednimi przepisami kraju, w którym zamierzasz jej używać.
5. Nigdy nie zostawiaj psa bez opieki.
6. Zanim zaczniesz przewozić psa w klatce, pozwól mu się z nią zapoznać.
7. Przed każdą podróżą upewnij się, że klatka dla psa jest prawidłowo zamontowana w pojeździe. Sprawdź, czy klatka dla psa jest mocno przymocowana do pętli bagażowych pojazdu. Pasy muszą być napięte, bez luzów.
8. System mocowania może być używany wyłącznie do zamocowania klatki dla psa w bagażniku samochodu. Nie wolno używać systemu mocowania do montażu klatki na przednim fotelu pasażera, tylnej kanapie pasażera ani w żadnym innym miejscu w pojeździe.
9. System mocowania służy wyłącznie do zabezpieczenia Thule Allax. Nie wolno używać systemu mocowania do zabezpieczania innych przedmiotów.
10. Podczas podróży drzwi klatki dla psa powinny być zawsze zamknięte.
11. Pies znajdujący się w klatce nie może mieć przypiętej smyczy.
12. Upewnij się, że zasięgu psa nie ma żadnych ostrych przedmiotów.
13. Przed skorzystaniem z produktu sprawdź temperaturę jego powierzchni.
14. Klatka dla psa powinna być zawsze odpowiednio wentylowana, by zapobiec przegrzaniu. Psu nie może być zbyt gorąco ani zbyt zimno.
15. W trakcie podróży należy regularnie sprawdzać, czy pies dobrze znosi jazdę w klatce.
16. Pies nie powinien być pozostawiany w klatce na długi czas.
17. W klatce, w której podróżuje pies, nie może być żadnych luźnych przedmiotów.
18. Prędkość pojazdu należy zawsze dostosowywać do obciążenia i warunków panujących na drodze, np. rodzaju i jakości nawierzchni, siły wiatru, natężenia ruchu i ograniczenia prędkości. Należy zawsze przestrzegać obowiązujących ograniczeń prędkości i przepisów ruchu drogowego.
19. Nie wolno przekraczać maksymalnego obciążenia określonego w instrukcji montażu. Należy powoli przejeżdżać progi zwalniające, z maks. prędkością 10 km/h.
20. Zabronione jest jakiegokolwiek modyfikowanie klatki dla psa.
21. Pies nie powinien gryźć żadnych elementów klatki.
22. Nie należy umieszczać klatki dla psa na podwyższonej lub nierównej powierzchni.
23. Klatka dla psa nie może być stosowana jako forma kary dla zwierzęcia.
24. Przed zamknięciem pokrywy bagażnika należy sprawdzić, czy nie ma żadnych przeszkód między szybą pokrywy bagażnika a klatką dla psa.
25. Po wymontowaniu klatki z pojazdu wszystkie jej luźne części należy przechowywać w bezpiecznym miejscu.

Konserwacja

26. Należy regularnie sprawdzać produkt pod kątem uszkodzeń i oznak zużycia. Jeśli jakiegokolwiek elementy produktu są uszkodzone, nie należy go używać.
27. Klatkę Thule Allax należy przechowywać w suchym miejscu. Nie należy wystawiać jej na długotrwałe działanie promieni słonecznych.
28. Do czyszczenia produktu należy używać tylko letniej wody z mydłem.

29. Nie należy stosować żadnych dodatkowych akcesoriów, uwięzi ani pierścieni D-kształtnych w celu przytwierdzenia psa do pasa bezpieczeństwa. Należy używać wyłącznie części zamiennych dopuszczonych przez producenta. Stosowanie nieoryginalnych części spowoduje unieważnienie gwarancji. Więcej informacji można uzyskać u lokalnego sprzedawcy oraz w witrynie internetowej thule.com.

Symbole



OSTRZEŻENIE wskazuje potencjalnie niebezpieczną sytuację, która może, jeśli się jej nie uniknie, spowodować poważne obrażenia lub nawet śmierć.



PRZESTROGA wskazuje niebezpieczną sytuację, która, jeśli się jej nie uniknie, może spowodować niewielkie lub umiarkowane obrażenia.



DZIAŁANIE OBOWIĄZKOWE wskazuje instrukcje, które należy przestrzegać, aby uniknąć ryzyka obrażeń i uszkodzenia produktu lub innego sprzętu.



UWAGA oznacza dodatkowe informacje, z których warto korzystać, aby bezproblemowo i optymalnie użytkować produkt.

CS

DŮLEŽITÉ – PŘEČTĚTE SI POZORNĚ TYTO POKYNY A UCHOVEJTE SI JE PRO BUDOUCÍ POUŽITÍ. BEZPEČNOST PSA MŮŽE BÝT OVLIVNĚNA, POKUD SE NEBUDETE ŘDIT TĚMITO POKYNY.



VAROVÁNÍ

- Před zakoupením přepravní klece pro psy vždy zkontrolujte, zda ji lze správně nainstalovat do vašeho vozidla. Další informace o kompatibilních vozidlech získáte u místního prodejce nebo na webu thule.com.
- Dvojitá přepravní klec pro psy Thule Allax je určena pouze pro přepravu psů.
- Uchovávejte mimo dosah dětí. Tento výrobek není určen pro děti.
- Před použitím se seznamte se zákony a předpisy platnými v zemi, v níž hodláte výrobek používat.
- Nikdy nenechávejte psa bez dozoru.
- Před cestou se ujistěte, že je váš pes vycvičen k používání přepravní klece.
- Před každou cestou se ujistěte, že je přepravní klec pro psy ve vozidle správně nainstalována. Zkontrolujte, zda je přepravní klec pro psy pevně přichycena k okům pro upevnění nákladu ve vozidle. Popruhy musí být utaženy bez vůle.
- Zádržný systém smí být použit pouze k zamezení pohybu přepravní klece pro psy uvnitř kufru vozidla. Nepoužívejte zádržný systém k upevnění přepravní klece na přední nebo zadní sedadlo spolujezdce ani kdekoli jinde.
- Zádržný systém smí být použit pouze k zajištění přepravní Thule Allax. Nepoužívejte zádržný systém k zajištění jiných předmětů.
- Během jízdy vždy nechávejte dvířka přepravní klece pro psy zamčená.
- Když je pes uvnitř přepravní klece, neponechávejte k němu připnuté vodítko.
- Ujistěte se, že v dosahu psa nejsou žádné ostré předměty.
- Před použitím zkontrolujte teplotu povrchu výrobku.
- V přepravní kleci pro psy vždy udržujte řádné větrání, abyste zabránili přehřátí. Vždy se ujistěte, že psovi není příliš horko ani příliš chladno.
- Během cesty psa pravidelně kontrolujte a ujistěte se, že se pes v přepravní kleci cítí pohodlně.
- Nenechávejte psa v přepravní kleci příliš dlouho.
- Nevkládejte dovnitř přepravní klece žádné volné předměty.
- Rychlost vozidla přizpůsobte převáženému nákladu a aktuálním podmínkám provozu, například druhu a stavu vozovky, povětrnostním podmínkám, hustotě provozu a platným rychlostním omezením. Vždy dodržujte nejvyšší povolenou rychlost a další dopravní předpisy.
- Nepřekračujte maximální zatížení uvedené v návodu k montáži. Přejíždějte pomalu přes zpomalovací prahy, maximální rychlosti 10 km/h.

20. Přepravní klec pro psy nijak neupravujte.
21. Nedovoľte, aby pes kousal nebo žvýkal jakoukoli část klece.
22. Neumísťujte přepravní klec pro psy na vyvýšený nebo nerovný povrch.
23. Nepoužívejte přepravní klec pro psy jako formu trestu pro psa.
24. Před zavřením dveří zavazadlového prostoru zkontrolujte, zda okno dveří nenarází do přepravní klece pro psy.
25. Když je výrobek vyjmut z vozidla, všechny volné části musí být bezpečně uloženy.

Údržba

26. Pravidelně kontrolujte, zda výrobek není poškozen a nejeví známky opotřebení. Nepoužívejte výrobek, pokud je některá jeho část poškozená.
27. Přepravní klec pro psy Thule Allax skladujte na suchém místě. Zabraňte dlouhodobému vystavení slunečnímu záření.
28. Výrobek čistěte pouze vlažnou mýdlovou vodou.
29. Používejte výhradně příslušenství a náhradní díly schválené výrobcem. V případě použití neoriginálních dílů nebo příslušenství bude záruka neplatná. Další informace získáte u místního prodejce nebo na webu thule.com.

Symboly



VAROVÁNÍ značí nebezpečnou situaci, která může, pokud se jí nevyhnete, vést ke smrti nebo vážnému zranění.



UPOZORNĚNÍ označuje nebezpečnou situaci, která by mohla vést k lehkému nebo středně těžkému zranění.



POVINNÁ AKCE označuje pokyny, které je třeba dodržovat, aby se předešlo riziku zranění a poškození výrobku nebo jiného zařízení.



POZNÁMKA značí dodatečné informace, které jsou užitečné pro bezproblémové a optimální používání produktu

FONTOS! GONDOSAN TANULMÁNYOZZA ÁT ÉS ŐRIZZE MEG EZT AZ ÚTMUTATÓT! A KUTYA BIZTONSÁGÁT BEFOLYÁSOLHATJA, HA NEM KÖVETI EZEKET AZ UTASÍTÁSOKAT.

FIGYELMEZTETÉS

1. Mielőtt megvásárolja a kutyaszállító ládát, ellenőrizze, hogy a láda megfelelően felszerelhető-e az Ön járművére. A kompatibilis járművekkel kapcsolatos további információkért forduljon a helyi márkakereskedőhöz, vagy keresse fel a webhelyünket: thule.com.
2. A Thule Allax kutyaszállító láda kizárólag kutyák szállítására szolgál.
3. Gyerekektől elzárva tartandó. Gyerekeknek tilos használniuk a terméket.
4. A használat megkezdése előtt ellenőrizze a használat országában érvényes szabályokat.
5. Soha ne hagyja felügyelet nélkül a kutyáját.
6. Az utazás megkezdése előtt tanítsa meg a kutyájának a szállítóláda használatát.
7. Minden utazás előtt ellenőrizze, hogy a kutyakötéc megfelelően van-e felszerelve a járműben. Ellenőrizze, hogy a kutyaszállító láda szilárdan van-e rögzítve a jármű csomagrögzítő hurkaihoz. A hevedereket teljesen meg kell húzni, egyáltalán nem lehetnek lazák.
8. A rögzítőrendszer kizárólag arra szabad használni, hogy rögzítsük a kutyaszállító ládát az autó csomagtartójában. Ne használja a rögzítőrendszer arra, hogy a első utasülésre, a hátsó utasülésre vagy bárhová máshová rögzítse a ládát.
9. A rögzítőrendszer kizárólag a Thule Allax rögzítésére használható. Ne használja a rögzítőrendszer más tárgyak rögzítésére.
10. Utazás közben soha ne nyissa ki a kutyaszállító láda ajtaját.
11. Amíg a kutya a ládában tartózkodik, ne tegyen rá porázst.
12. Ügyeljen rá, hogy a kutya semmilyen éles tárgyat ne érhesen el.
13. Használat előtt mindig ellenőrizze a termék felületi hőmérsékletét.

14. A túlmelegedés elkerülése érdekében mindig gondoskodjon róla, hogy a kutyaszállító láda megfelelően szellőzzön. Mindig ügyeljen rá, hogy a kutyának ne legyen túlságosan melege, és hogy ne fázzon.
15. Utazás közben rendszeresen ellenőrizze a kutyát, hogy jól érzi-e magát a kutyaszállító ládában.
16. Ne hagyja a kutyát hosszabb ideig a ládában.
17. Ne helyezzen laza tárgyakat a láda belsejébe.
18. A jármű sebességét mindig a szállított terheléshez és az aktuális útvizonyokhoz, például az út típusához, az út minőségéhez, a szélviszonyokhoz, a forgalom intenzitásához és a vonatkozó sebességhatárolásokhoz kell igazítani. Az érvényben levő sebességhatárolásokat és egyéb közlekedési előírásokat mindig be kell tartani.
19. Ne lépje túl az összeszerelési útmutatóban megadott maximális terhelési értéket. Lassan, legfeljebb 10 km/h sebességgel hajtson át a bukkanókon.
20. Semmilyen módon ne alakítsa át a kutyaszállító ládát.
21. Gátolja meg, hogy a kutya megharaphassa vagy megrághassa a láda bármely részét.
22. Ne helyezze a kutyaszállító ládát megemelt vagy egyenetlen felületre.
23. Ne használja a kutyaszállító ládát a kutya megbüntetésére.
24. Mielőtt lezárja a csomagtartó fedelét, ellenőrizze, hogy nem fog-e egymásnak ütközni a csomagterfedél ablaka és a kutyaszállító láda.
25. Amikor kiszereeli a terméket a járműből, tegye félre biztonságos helyre az összes laza alkatrészt.

Karbantartás

26. Rendszeresen ellenőrizze a terméket, hogy nem lát-e rajta sérülést, illetve nem láthatók-e a kopás jelei. Ne használja a terméket, ha bármelyik alkatrész eltört.
27. A Thule Allax kutyaszállító ládát tárolja száraz helyen. Ne legyen huzamosabb ideig napfénynek kitéve.

28. A termék tisztításához kizárólag langyos szappanos vizet használjon.
29. Kizárólag a gyártó által jóváhagyott tartozékokat és cserealkatrészeket használjon. A garancia érvényét veszti, ha nem eredeti alkatrészeket vagy tartozékokat használ. További információért forduljon a helyi márkakereskedőhöz, vagy keresse fel a weboldalunkat: thule.com.

Szimbólumok



FIGYELMEZTETÉS olyan veszélyes helyzetet jelez, amely, ha nem kerülük el, halálhoz vagy súlyos sérüléshez vezethet.



VIGYÁZAT olyan veszélyes helyzetet jelez, amelynek elkerülése esetén kisebb vagy közepesen súlyos sérülések keletkezhetnek..



KÖTELEZŐ TEVÉKENYSÉG azt jelenti, hogy az utasításokat be kell tartani a sérülések és a termék vagy más berendezések károsodásának elkerülése érdekében.



MEGJEGYZÉS a termék problémamentes és optimális használatához hasznos kiegészítő információkat jelöl.

RO

IMPORTANT - A SE CITI CU ATENȚIE ȘI A SE PĂSTRA PENTRU CONSULTARE ULTERIOARĂ. SIGURANȚA CÂINELUI POATE FI AFECTATĂ DACĂ NU URMAȚI ACESTE INSTRUCȚIUNI.



ATENȚIE

1. Înainte de a cumpăra o cușcă pentru câini verificați dacă aceasta poate fi instalată corect în vehicul. Pentru mai multe informații despre vehiculele compatibile, contactați dealerul local sau accesați thule.com.
2. Cușca Thule Allax este destinată exclusiv transportului câinilor.
3. A nu se lăsa la îndemâna copiilor. Acest produs nu este destinat utilizării de către copii.
4. Înainte de utilizare, consultați legile și regulamentele din țara în care intenționați să utilizați produsul.
5. Nu lăsați niciodată câinele nesupravegheat.

6. Câinele dvs. trebuie să fie deja dresat să folosească cușca înainte de a călători.
7. Înainte de fiecare călătorie, asigurați-vă că cușca pentru câini este instalată corect în vehicul. Verificați ca aceasta să fie fixată ferm de punctele de ancorare ale compartimentului pentru bagaje al vehiculului. Chingile trebuie strânse, fără joc.
8. Sistemul de fixare trebuie utilizat numai pentru ancorarea cuștii pentru câini în portbagajul mașinii. Nu utilizați sistemul de fixare pentru montarea cuștii pe scaunul pasagerului din față, pe scaunul pasagerului din spate sau în orice alt loc.
9. Sistemul de fixare trebuie utilizat numai pentru ancorarea Thule Allax. Nu utilizați sistemul de fixare pentru fixarea altor obiecte.
10. Țineți întotdeauna ușa cuștii pentru câini încuiată în timpul călătoriei.
11. Nu lăsați lesa atașată de câine cât timp acesta se află în cușcă.
12. Asigurați-vă că nu există obiecte ascuțite la îndemâna câinelui.
13. Verificați întotdeauna temperatura suprafeței produsului înainte de orice utilizare.
14. Mențineți întotdeauna o ventilație corespunzătoare în interiorul cuștii pentru câini pentru a preveni supraîncălzirea. Asigurați-vă întotdeauna că animalul nu se supraîncăleşte și nu se răcește excesiv.
15. Verificați câinele în mod regulat în timpul călătoriei pentru a vă asigura că se simte confortabil în cușca pentru câini.
16. Nu lăsați câinele în cușcă pentru perioade lungi de timp.
17. Nu plasați obiecte libere în interiorul cuștii.
18. Viteza vehiculului trebuie să fie întotdeauna adaptată la încărcătura transportată și la condițiile de rulare prezente, cum ar fi tipul de drum, calitatea drumului, condițiile de vânt, intensitatea traficului și limitele de viteză legale. Întotdeauna este obligatorie respectarea limitelor de viteză legale și a celorlalte reguli de circulație.
19. Nu depășiți sarcina maximă specificată în instrucțiunile de asamblare. Conduceți încet peste denivelări, cu o viteză maximă de 10 km/h.
20. Nu modificați cușca pentru câini în niciun fel.
21. Nu lăsați câinele să muște sau să roadă vreo parte a cuștii.
22. Nu așezați cușca pentru câini pe o suprafață ridicată sau neuniformă.
23. Nu folosiți cușca pentru câini ca formă de pedepsă pentru câine.
24. Verificați dacă există vreo interferență între geamul capacului portbagajului și cușca pentru câini înainte de a închide capacul portbagajului.
25. Când produsul este scos din vehicul, toate piesele libere trebuie depozitate în siguranță.

Întreținere

26. Inspectați periodic produsul pentru a depista eventuale deteriorări sau semne de uzură. Nu utilizați produsul dacă vreo componentă este ruptă.
27. Păstrați cușca pentru câini Thule Allax într-un loc uscat. Evitați expunerea prelungită la razele soarelui.
28. Curățați produsul numai cu apă caldă și săpun.
29. Nu utilizați alte accesorii sau piese de schimb decât cele aprobate de producător. Garanția va fi anulată dacă sunt utilizate piese sau accesorii care nu sunt originale. Pentru mai multe informații, contactați dealerul local sau accesați thule.com.

Symboluri



AVERTISMENT indică o situație periculoasă care, dacă nu este evitată, poate provoca răni grave sau deces.



ATENȚIE indică o situație periculoasă care, dacă este evitată, poate duce la răni minore sau moderate.



ACȚIUNE OBLIGATORIE indică instrucțiuni care trebuie urmate pentru a evita riscul de vătămare și deteriorare a produsului sau a altor echipamente.



NOTĂ indică informații suplimentare, care sunt folosite pentru utilizarea fără probleme și optimă a produsului.

DÔLEŽITÉ – DÔSLEDNE SI PREČÍTAJTE TIETO POKYNY A UCHOVAJTE ICH NA BUDÚCE POUŽITIE. BEZPEČNOSŤ PSA MÔŽE BYŤ OVPLYVNENÁ, AK NEBUDETE POSTUPOVAŤ PODLA TÝCHTO POKYNOV.

VAROVANIE

1. Pred kúpou prepravky pre psy vždy skontrolujte, či ju možno vo vašom vozidle riadne nainštalovať. Ďalšie informácie o kompatibilných vozidlách získate od miestneho predajcu alebo na stránke thule.com.
2. Prepravka pre psy Thule Allax je určená len na prepravu psov.
3. Uchovávajte mimo dosahu detí. Tento výrobok nie je určený na používanie deťmi.
4. Pred použitím sa oboznámte so zákonmi a nariadeniami platnými v krajine, kde plánujete výrobok použiť.
5. Nikdy nenechávajte psa bez dozoru.
6. Pred cestou sa uistite, že váš pes je na používanie prepravky naučený.
7. Pred každou cestou skontrolujte, či je prepravka pre psy vo vozidle správne nainštalovaná a pevne pripevnená k nákladným slučkám vozidla. Popruhy musia byť pevne utiahnuté.
8. Zádržný systém sa musí používať iba na zadržiavanie prepravky pre psy v kufri auta. Zádržný systém nepoužívajte na montáž prepravky na predné sedadlo spolujazdca, zadné sedadlo spolujazdca alebo kdekoľvek inde.
9. Zádržný systém sa smie používať len na zaistenie Thule Allax. Zádržný systém nepoužívajte na zaistenie iných predmetov.
10. Počas cesty musia byť dvierka prepravky pre psy vždy zamknuté.
11. Pes v prepravke nesmie byť na vôdčke.
12. Dbajte na to, aby sa v dosahu psa nenachádzali žiadne ostré predmety.
13. Pred použitím vždy skontrolujte povrchovú teplotu výrobku.
14. V prepravke pre psy zabezpečujte riadne vetranie, aby ste predišli prehriatiu. Vždy sa uistite, že psovi nie je príliš horúco alebo príliš chladno.
15. Počas cesty psa pravidelne kontrolujte, aby ste sa uistili, že sa v prepravke pre psy cíti pohodlne.
16. Nenechávajte svojho psa v prepravke príliš dlho.
17. Do prepravky neumiestňujte žiadne voľné predmety.
18. Rýchlosť vozidla sa musí vždy prispôbiť prepravovanému nákladu a aktuálnym jazdným podmienkam, ako je typ vozovky, kvalita vozovky, poveternostné podmienky, intenzita premávky a platné rýchlostné limity. Vždy je potrebné dodržiavať platné obmedzenia rýchlosti a iné dopravné predpisy.
19. Neprekračujte maximálne zaťaženie uvedené v montážnych pokynoch. Nezspomaľovače jazdite pomaly (maximálna rýchlosť: 10 km/h).
20. Prepravku pre psy žiadnym spôsobom neupravujte.
21. Nedovoľte, aby pes hrýzol alebo žuval akúkoľvek časť prepravky.
22. Neumiestňujte prepravku pre psy na vyvýšený alebo nerovný povrch.
23. Prepravku pre psy nepoužívajte ako formu trestu.
24. Pred zatvorením veka batožinového priestoru sa uistite, že do seba okno veka batožinového priestoru a prepravka pre psy nenarazia.
25. Po vybratí výrobku z vozidla si všetky voľné časti bezpečne uložte.

Údržba

26. Pravidelne kontrolujte, či výrobok nie je poškodený alebo opotrebovaný. Ak je niektorá časť zlomená, nepoužívajte ho.
27. Prepravku pre psy Thule Allax skladujte na suchom mieste. Zabráňte dlhodobému vystaveniu slnečnému žiareniu.
28. Na čistenie výrobku používajte iba vlažnú mydlovú vodu.
29. Nepoužívajte iné príslušenstvo alebo náhradné diely ako tie, ktoré schválil výrobca. Ak sa použijú neoriginálne diely alebo príslušenstvo, záruka zanikne. Ďalšie informácie môžete získať od miestneho predajcu alebo na stránke thule.com.

Symbols



VAROVANIE označuje nebezpečnú situáciu, ktorá môže mať za následok smrť alebo vážne zranenie, ak sa jej nezabráni.



POZOR označuje nebezpečnú situáciu, ktorá, ak sa jej vyhnete, môže viesť k ľahkému alebo stredne ťažkému zraneniu.



POVINNÁ AKCIA uvádza pokyny, ktoré musia byť dodržané, aby sa predišlo riziku úrazu a poškodeniu výrobku alebo iného zariadenia.



POZNÁMKA označuje dodatočné informácie, ktoré sú užitočné pre bezproblémové a optimálne používanie výrobku.

SL

POMEMBNO – POZORNO PREBERITE IN SHRANITE ZA POZNEJŠO UPORABO. ČE NE UPOŠTEVATE TEH NAVODIL, LAHKO TO VPLIVA NA VARNOST PSA.

OPOZORILO

1. Pred nakupom transportnega boksa za pse vedno preverite, ali je boks mogoče pravilno namestiti v vaše vozilo. Za več informacij o združljivih vozilih se obrnite na lokalnega prodajalca ali obiščite thule.com.
2. Transportni boks za pse Thule Allax je namenjen samo prevozu psov.
3. Hranite izven dosega otrok. Ta izdelek ni namenjen otrokom.
4. Pred uporabo preverite nacionalno zakonodajo in predpise države, v kateri nameravate uporabljati ta izdelek.
5. Nikoli ne puščajte psa brez nadzora.
6. Pred potovanjem se prepričajte, da je vaš pes navajen uporabe transportnega boksa.
7. Pred vsakim potovanjem se prepričajte, da je transportni boks za pse pravilno nameščen v vozilu. Preverite, ali je transportni boks za pse trdno pritrjen na tovarne zanke vozila. Trakovi morajo biti zategnjeni in brez zrahljanih delov.
8. Zadrževalni sistem se sme uporabljati samo za zadrževanje transportnega boksa za pse v prtljažniku avtomobila. Zadrževalnega sistema ne uporabljajte za pritrditev boksa na sovoznikov sedež, zadnji sovoznikov sedež ali kamorkoli drugam.
9. Zadrževalni sistem se uporablja samo za pritrditev Thule Allax. Zadrževalnega sistema ne uporabljajte za zavarovanje drugih predmetov.
10. Med potovanjem naj bodo vrata transportnega boksa za pse vedno zaklenjena.
11. Psa ne imejte na povodcu, medtem ko je v transportnem boksu.
12. Pazite, da v pasjem dosegu ni ostrih predmetov.
13. Pred uporabo vedno preverite temperaturo površine izdelka.
14. Vedno vzdržujte ustrezno prezračevanje v transportnem boksu za pse, da preprečite pregrevanje. Vedno poskrbite, da psu ni prevroče ali prehladno.
15. Med potovanjem redno preverjajte svojega psa, da se prepričate, ali mu je udobno v transportnem boksu.
16. Psa ne puščajte v transportnem boksu dlje časa.
17. V transportni boks ne postavljajte prosto stoječih predmetov.
18. Hitrost vozila mora biti vedno prilagojena tovoru in trenutnim voznim razmeram, kot so vrsta ceste, kakovost ceste, vetrovne razmere, intenzivnost prometa in veljavne omejitve hitrosti. Vedno je treba upoštevati veljavne omejitve hitrosti in ostale prometne predpise.
19. Ne prekoračite največje obremenitve, navedene v navodilih za montažo. Vozite počasi čez hitrostne ovire, največja hitrost 10 km/h.
20. Transportnega boksa za psa ne spreminjajte na noben način.
21. Pes ne sme gristi ali žvečiti nobenega dela transportnega boksa.
22. Transportnega boksa za pse ne postavljajte na dvignjeno ali neravno površino.
23. Ne uporabljajte transportnega boksa za pse kot obliko kazni za psa.
24. Preverite morebitno neujemanje med oknom pokrova prtljažnika in transportnim boksom za pse, preden zaprete pokrov prtljažnika.
25. Ko izdelek odstranite iz vozila, je treba vse ohlapne dele varno shraniti.

Vzdrževanje

26. Redno pregledujte izdelek glede poškodb in znakov obrabe. Izdelka ne uporabljajte, če je kateri koli del poškodovan.
27. Transportni boks za pse Thule Allax shranjujte na suhem mestu. Izogibajte se dolgotrajni izpostavljenosti sončni svetlobi.
28. Za čiščenje izdelka uporabljajte samo mlačno milnico.
29. Ne uporabljajte dodatne opreme ali nadomestnih delov, ki jih ni odobril proizvajalec. Garancija ni veljavna, če se uporabljajo neoriginalni deli ali dodatna oprema. Za več informacij se obrnite na lokalnega prodajalca ali obiščite thule.com.

Simboli



OPOZORILO označuje nevarno situacijo, ki lahko povzroči smrt ali hude poškodbe, če se ji ne izognete.



UPOZORNENIE označuje nebezpečnú situáciu, ktorá by mohla mať za následok ľahké alebo stredne ťažké zranenie, ak sa jej nevyhnete.



OBVEZNA DEJANJA označujejo navodila, ki jih je treba upoštevati, da se prepreči tveganje poškodb in škoda na izdelku ali drugi opremi.



OPOMBA označuje dodatne informacije, ki so koristne za nemoteno in optimalno uporabo izdelka.

BG

ВАЖНО – ПРОЧЕТЕТЕ ВНИМАТЕЛНО И ЗАПАЗЕТЕ ЗА СПРАВКА В БЪДЕЩЕ. БЕЗОПАСНОСТТА НА КУЧЕТО МОЖЕ ДА БЪДЕ ЗАСЕГНАТА, АКО НЕ СЛЕДВАТЕ ТЕЗИ ИНСТРУКЦИИ.



ПРЕДУПРЕЖДЕНИЕ

1. Винаги преди закупуване на клетка за кучета проверявайте дали може да се монтира правилно в автомобила ви. За повече информация относно съвместимите автомобили се свържете с местния дилър или посетете thule.com.
2. Клетката за кучета Thule Allax е предназначена само за превозване на кучета.

3. Съхранявайте далеч от деца. Този продукт не е предназначен за употреба от деца.
4. Преди употреба направете справка с националните закони и разпоредби в държавата, в която възнамерявате да използвате продукта.
5. Никога не оставяйте кучето без надзор.
6. Преди пътуване се уверете, че кучето ви е обучено да използва клетката.
7. Преди всяко пътуване се уверете, че клетката за кучета е правилно монтирана в автомобила. Проверете дали клетката за кучета е здраво закрепена към примките за товар на автомобила. Ремъците трябва да са плътно затегнати.
8. Системата за ограничаване трябва да се използва само за ограничаване на клетката за кучета в багажника на автомобила. Не използвайте системата за ограничаване, за да монтирате клетката на предната пътническа седалка, задната пътническа седалка или на друго място.
9. Системата за ограничаване се използва само за ограничаване на Thule Allax. Не използвайте системата, за да ограничавате други предмети.
10. Винаги дръжте вратата на клетката за кучета заключена по време на пътуване.
11. Не поставяйте кашика на кучето докато е в клетката.
12. Уверете се, че няма остри предмети в обсега на кучето.
13. Винаги проверявайте температурата на повърхността на продукта преди употреба.
14. Винаги дръжте клетката за кучета добре проветрена, за да предотвратите прегряване. Винаги проверявайте дали на кучето не му е твърде горещо, или твърде студено.
15. Проверявайте кучето си редовно по време на пътуване, за да сте сигурни, че се чувства удобно в клетката си.
16. Не оставяйте кучето си в клетката за продължителни периоди от време.
17. Не поставяйте подвижни предмети в клетката.

18. Скоростта на движение на автомобила винаги трябва да бъде съобразена с превозвания товар и текущите пътни условия, като например вид и качество на пътя, скорост и посока на вятъра, натовареност на трафика за движение и приложими ограничения на скоростта. Приложимите ограничения на скоростта и останалите правила за движение трябва винаги да се спазват.
19. Не превишавайте максималното натоварване, посочено в инструкциите за монтаж. Карайте бавно при наличие на изкуствени неравности тип „легал полицай“ по пътя, като поддържате максимална скорост от 10 км/ч.
20. Не променяйте клетката на кучето по никакъв начин.
21. Не позволявайте на кучето да хапе или дъвче никаква част от клетката.
22. Не поставяйте клетката за кучета върху повдигната или неравна повърхност.
23. Не използвайте клетката за кучета като форма на наказание за кучето.
24. Уверете се, че клетката за кучета не пречи на прозореца на капака на багажника, преди да затворите капака.
25. Когато продуктът бъде изваден от автомобила, всички свободни части трябва да се съхраняват по безопасен начин.

Поддръжка

26. Редовно проверявайте продукта за повреди и признаци на износване. Не използвайте продукта, ако някоя част е счупена.
27. Съхранявайте клетката за кучета Thule Allax на сухо място. Избягвайте продължително излагане на слънчева светлина.
28. Използвайте само хладка сапунена вода за почистване на продукта.
29. Не използвайте аксесоари или резервни части, различни от одобрените от производителя. Гаранцията ще бъде невалидна, ако се използват неоригинални части или аксесоари. За информация се свържете с местния търговец или посетете thule.com.

Символи



ПРЕДУПРЕЖДЕНИЕ показва опасна ситуация, която, ако не бъде избегната, може да доведе до смърт или сериозно нараняване.



ВНИМАНИЕ означава опасна ситуация, която може да доведе до леки или средни наранявания, ако не бъде избегната.



ЗАДЪЛЖИТЕЛНО ДЕЙСТВИЕ указва инструкции, които трябва да се следват, за да се избегне риск от нараняване и повреда на продукта или друго оборудване.



ЗАБЕЛЕЖКА показва допълнителна информация, която е полезна за безпроблемно и оптимално използване на продукта.

HR

VAŽNO – PAŽLJIVO PROČITAJTE I SAČUVAJTE ZA BUDUĆU UPOTREBU. AKO NE SLIJEDITE OVE UPUTE, TO MOŽE UTJECATI NA SIGURNOST PSA.



UPOZORENJE

1. Приje kupnje kutije za psa uvijek provjerite može li se kutija pravilno postaviti u vaše vozilo. Za više informacija o kompatibilnim vozilima obratite se lokalnom prodavatelju ili posjetite web-mjesto thule.com.
2. Kutija za pse Thule Allax namijenjena je samo za prijevoz pasa.
3. Držite izvan dohvata djece. Ovaj proizvod nije namijenjen djeci.
4. Prije uporabe provjerite zakone i propise zemlje u kojoj namjeravate upotrebljavati proizvod.
5. Nikada ne ostavljajte psa bez nadzora.
6. Prije putovanja provjerite je li vaš pas osposobljen za uporabu kutije.
7. Prije svakog putovanja provjerite je li kutija za psa pravilno postavljena u vozilo. Provjerite je li kutija za psa čvrsto pričvršćena na teretne omče vozila. Trake se moraju zategnuti tako da ne budu labave.
8. Sigurnosni sustav smije se upotrebljavati samo za držanje kutije za psa u prtljažniku automobila. Nemojte upotrebljavati sigurnosni sustav za montažu sanduka na prednje suvozačevo sjedalo, stražnje putničko sjedalo ili bilo gdje drugdje.

9. Sigurnosni sustav upotrebljava se samo za pričvršćivanje Thule Allax. Nemojte upotrebljavati sigurnosni sustav za pričvršćivanje drugih predmeta.
10. Uvijek držite vrata kutije za pse zaključana tijekom putovanja.
11. Nemojte pričvršćivati povodac na psa dok je u kutiji.
12. Oštri predmeti ne smiju biti u doseg psa.
13. Uvijek provjerite površinsku temperaturu proizvoda prije svake uporabe.
14. Uvijek održavajte odgovarajuću ventilaciju unutar kutije za psa kako biste spriječili pregrijavanje. Uvijek pazite da pas ne postane prevruć ili prehladan.
15. Tijekom putovanja redovito provjeravajte psa kako biste bili sigurni da mu je ugodno u kutiji za psa.
16. Nemojte ostavljati psa u kutiji dulje vrijeme.
17. Nemojte stavljati labave predmete unutar sanduka.
18. Brzina vozila uvijek mora biti prilagođena teretu koji se prevozi i trenutačnim uvjetima vožnje, kao što su vrsta ceste, kvaliteta ceste, uvjeti vjetra, intenzitet prometa i primjenjiva ograničenja brzine. Uvijek se moraju poštovati važeća ograničenja brzine i drugi prometni propisi.
19. Nemojte prekoračiti maksimalno opterećenje navedeno u uputama za sastavljanje. Vozite polako preko ležećih policajaca, maksimalnom brzinom od 10 km/h.
20. Nemojte preinačivati kutiju za psa ni na koji način.
21. Nemojte dopustiti psu da grize ili žvače bilo koji dio kutije.
22. Nemojte stavljati kutiju za psa na uzdignutu ili bilo koju neravnu površinu.
23. Nemojte koristiti kutiju za psa kao oblik kazne za psa.
24. Provjerite dodiruju li se prozor poklopca prtljažnika i kutija za psa prije zatvaranja poklopca prtljažnika.
25. Kada se proizvod ukloni iz vozila, svi labavi dijelovi moraju se sigurno pohraniti.

Održavanje

26. Redovito pregledavajte ima li na proizvodu oštećenja i znakova istrošenosti. Nemojte upotrebljavati proizvod ako je bilo koji dio slomljen.
27. Kutiju za pse Thule Allax pohranite na suhom mjestu. Izbjegavajte njeno dugotrajno izlaganje sunčevoj svjetlosti.
28. Za čišćenje proizvoda upotrebljavajte samo mlaku sapunicu.
29. Nemojte upotrebljavati dodatnu opremu ili zamjenske dijelove osim onih koje je odobrio proizvođač. Jamstvo ne vrijedi ako se upotrebljavaju dijelovi ili dodatna oprema koji nisu originalni. Informacije potražite kod lokalnog trgovca ili posjetite web-mjesto thule.com.

Simboli



UPOZORENJE označava opasnu situaciju koja, ako se ne izbjegne, može uzrokovati smrt ili ozbiljnu povredu.



OPREZ označava opasnu situaciju koja može dovesti do manje ili srednje teške ozljede ako se ne izbjegne.



OBAVEZNA RADNJA označava upute koje se moraju slijediti kako bi se izbjegao rizik od ozljeda i oštećenja proizvoda ili druge opreme.



NAPOMENA označava dodatne informacije koje su korisne za neometano i optimalno korištenje proizvoda.

ΣΗΜΑΝΤΙΚΟ - ΔΙΑΒΑΣΤΕ ΠΡΟΣΕΚΤΙΚΑ ΚΑΙ ΦΥΛΑΞΤΕ ΓΙΑ ΜΕΛΛΟΝΤΙΚΗ ΧΡΗΣΗ. Η ΑΣΦΑΛΕΙΑ ΤΟΥ ΣΚΥΛΟΥ ΜΠΟΡΕΙ ΝΑ ΕΠΗΡΕΑΣΤΕΙ ΕΑΝ ΔΕΝ ΑΚΟΛΟΥΘΗΣΕΤΕ ΑΥΤΕΣ ΤΙΣ ΟΔΗΓΙΕΣ.

ΠΡΟΕΙΔΟΠΟΙΗΣΗ

1. Πριν αγοράσετε ένα κλουβί για σκύλους, ελέγχετε πάντα αν το κλουβί μπορεί να τοποθετηθεί σωστά στο όχημά σας. Για περισσότερες πληροφορίες σχετικά με τα συμβατά οχήματα, επικοινωνήστε με τον τοπικό σας αντιπρόσωπο ή επισκεφθείτε τον ιστότοπο thule.com.
2. Το κλουβί για σκύλους Thule Allax προορίζεται αποκλειστικά για τη μεταφορά σκύλων.
3. Να φυλάσσεται μακριά από παιδιά. Αυτό το προϊόν δεν προορίζεται για χρήση από παιδιά.
4. Πριν από τη χρήση, ελέγξτε τους εθνικούς νόμους και κανονισμούς της χώρας στην οποία σκοπεύετε να χρησιμοποιήσετε το προϊόν.
5. Ποτέ μην αφήνετε τον σκύλο χωρίς επίβλεψη.
6. Βεβαιωθείτε ότι ο σκύλος σας έχει εκπαιδευτεί στη χρήση του κλουβιού πριν από το ταξίδι.
7. Πριν από κάθε ταξίδι, να βεβαιώνετε ότι το κλουβί για σκύλους είναι σωστά τοποθετημένο στο όχημα. Βεβαιωθείτε ότι το κλουβί για σκύλους είναι σταθερά στερεωμένο στις θηλίες φορτίου του οχήματος. Οι μάντες πρέπει να είναι καλά σφιγμένοι χωρίς χαλαρότητα.
8. Το σύστημα συγκράτησης πρέπει να χρησιμοποιείται για τη συγκράτηση του κλουβιού για σκύλους μόνο στο πορτ-μπαγκάζ του αυτοκινήτου. Μην χρησιμοποιείτε το σύστημα συγκράτησης για να τοποθετήσετε το κλουβί στο κάθισμα του συνοδηγού, στα πίσω καθίσματα ή οπουδήποτε αλλού.
9. Το σύστημα συγκράτησης χρησιμοποιείται αποκλειστικά για την ασφάλιση του Thule Allax. Μην χρησιμοποιείτε το σύστημα συγκράτησης για να ασφαλίσετε άλλα αντικείμενα.
10. Διατηρείτε πάντα την πόρτα στο κλουβί για σκύλους κλειδωμένη κατά τη διάρκεια του ταξιδιού.
11. Μην έχετε λουρί δεμένο στον σκύλο ενώ ο σκύλος βρίσκεται μέσα στο κλουβί.
12. Βεβαιωθείτε ότι δεν υπάρχουν αιχμηρά αντικείμενα κοντά στον σκύλο.
13. Πάντα να ελέγχετε τη θερμοκρασία στην επιφάνεια του προϊόντος πριν από τη χρήση.
14. Διατηρείτε πάντα τον κατάλληλο αερισμό μέσα στο κλουβί για σκύλους, ώστε να αποτρέπει η υπερθέρμανση. Πάντα να βεβαιώνετε ότι η θερμοκρασία του σκύλου δεν είναι υπερβολικά υψηλή ή χαμηλή.
15. Ελέγχετε τακτικά τον σκύλο σας κατά τη διάρκεια του ταξιδιού για να βεβαιώνετε ότι αισθάνεται άνετα στο κλουβί για σκύλους.
16. Μην αφήνετε τον σκύλο σας στο κλουβί για παρατεταμένες χρονικές περιόδους.
17. Μην τοποθετείτε ελεύθερα αντικείμενα μέσα στο κλουβί.
18. Η ταχύτητα του οχήματος πρέπει πάντα να προσαρμόζεται στο μεταφερόμενο φορτίο και στις τρέχουσες συνθήκες οδήγησης, όπως τον τύπο του οδοστρώματος, την ποιότητα του οδοστρώματος, τις συνθήκες του ανέμου, την ένταση της κυκλοφορίας και τα ισχύοντα όρια ταχύτητας. Πρέπει πάντα να τηρούνται τα ισχύοντα όρια ταχύτητας και οι λοιποί κανονισμοί οδικής κυκλοφορίας.
19. Μην υπερβαίνετε το μέγιστο φορτίο που καθορίζεται στις οδηγίες συναρμολόγησης. Οδηγείτε αργά πάνω από σαμαράκια, με μέγιστη ταχύτητα τα 10 km/h.
20. Μην τροποποιείτε το κλουβί για σκύλους με κανέναν τρόπο.
21. Μην αφήνετε τον σκύλο να δαγκώνει ή να μασάει οποιοδήποτε τμήμα του κλουβιού.
22. Μην τοποθετείτε το κλουβί για σκύλους σε ανυψωμένη ή ανώμαλη επιφάνεια.
23. Μην χρησιμοποιείτε το κλουβί για σκύλους ως μορφή τιμωρίας για τον σκύλο.
24. Ελέγξτε για τυχόν επαφή της πόρτας του πορτ-μπαγκάζ με το κλουβί για σκύλους πριν κλείσετε την πόρτα του πορτ-μπαγκάζ.
25. Όταν το προϊόν αφαιρείται από το όχημα, όλα τα ελεύθερα μέρη πρέπει να αποθηκεύονται με ασφάλεια.

Συντήρηση

26. Ελέγχετε τακτικά το προϊόν για ζημιές και σημάδια φθοράς. Μην χρησιμοποιείτε το προϊόν εάν κάποιο τμήμα έχει σπάσει.
27. Αποθηκεύετε το κλουβί για σκύλους Thule

Allax σε ξηρό μέρος. Αποφεύγετε την παρατεταμένη έκθεση στο ηλιακό φως.

28. Χρησιμοποιήστε μόνο χλιαρό σαπουνό νερό για να καθαρίσετε το προϊόν.
29. Μην χρησιμοποιείτε εξαρτήματα ή ανταλλακτικά άλλα από αυτά που έχουν εγκριθεί από τον κατασκευαστή. Η εγγύηση θα καταστεί άκυρη, αν χρησιμοποιηθούν μη γνήσια ανταλλακτικά ή αξεσουάρ. Για πληροφορίες, επικοινωνήστε με τον τοπικό αντιπρόσωπο ή επισκεφθείτε τον ιστότοπο thule.com.

Σύμβολα



ΠΡΟΕΙΔΟΠΟΙΗΣΗ υποδεικνύει επικίνδυνη κατάσταση η οποία, εάν δεν αποφευχθεί, ενδέχεται να καταλήξει σε θάνατο ή επικίνδυνο τραυματισμό.



ΠΡΟΣΟΧΗ υποδεικνύει μια επικίνδυνη κατάσταση η οποία, εάν δεν αποφευχθεί, θα μπορούσε να οδηγήσει σε μικρό ή μέτριο τραυματισμό.



ΥΠΟΧΡΕΩΤΙΚΗ ΕΝΕΡΓΕΙΑ υποδεικνύει οδηγίες που πρέπει να ακολουθούνται για να αποφευχθεί ο κίνδυνος τραυματισμού και ζημιών στο προϊόν ή σε άλλο εξοπλισμό.



ΣΗΜΕΙΩΣΗ υποδεικνύει επιπλέον πληροφορίες οι οποίες είναι χρήσιμες για την απρόσκοπτη και βέλτιστη χρήση του προϊόντος.

ÖNEMLİ - DİKKATLE OKUYUN VE GELECEKTE BAŞVURMAK ÜZERE SAKLAYIN. BU TALIMATLARA UYMAZSANIZ KÖPEĞİN GÜVENLİĞİ ETKİLENEBİLİR.

UYARI

1. Köpek kafesinizi satın almadan önce, kafesin aracınıza düzgün bir şekilde takılıp takılmayacağını daima kontrol edin. Uyumlu araçlar hakkında daha fazla bilgi için yerel bayinizle iletişime geçin veya thule.com adresini ziyaret edin.
2. Thule Allax köpek kafesi yalnızca köpeklerin taşınması amacıyla tasarlanmıştır.
3. Çocukların erişemeyeceği yerde saklayın. Bu ürün çocukların kullanımına yönelik değildir.
4. Kullanmadan önce, ürünü kullanmayı düşündüğünüz ülkedeki ulusal yasa ve yönetmelikleri kontrol edin.
5. Köpeği asla gözetimsiz bırakmayın.
6. Seyahate çıkmadan önce köpeğinizin kafesi kullanmaya alıştığından emin olun.
7. Her yolculuktan önce, köpek kafesinin araca düzgün bir şekilde takıldığından emin olun. Köpek kafesinin, aracın yük bağlantı halkalarına sağlam bir şekilde tutturulduğunu kontrol edin. Kayışlar, gevşeklik olmadan sıkıca gerilmelidir.
8. Kısıtlama sistemi yalnızca köpek kafesini aracın bagajında sabitlemek için kullanılmalıdır. Kısıtlama sistemini kafesi ön yolcu koltuğuna, arka yolcu koltuğuna veya başka bir yere takmak için kullanmayın.
9. Kısıtlama sistemi sabitlemek için kullanılmalıdır yalnızca Thule Allax sabitlemek. Kısıtlama sistemini başka nesnelere sabitlemek için kullanmayın.
10. Seyahat sırasında köpek kafesinin kapısını daima kilitli tutun.
11. Köpek kafesin içindeyken tasmasının takılı olmasına izin vermeyin.
12. Köpeğin ulaşabileceği yerde keskin nesnelere bulunmadığından emin olun.
13. Ürünü kullanmadan önce yüzey sıcaklığını daima kontrol edin.

14. Aşırı ısınmayı önlemek için köpek kafesinin içinde her zaman uygun havalandırma sağlayın. Köpeğin çok ısınmadığından ve çok üşümediğinden daima emin olun.
15. Köpeğinizin köpek kafesinde rahat olduğundan emin olmak için seyahat sırasında köpeğinizi düzenli olarak kontrol edin.
16. Köpeğinizi kafeste uzun süre bırakmayın.
17. Kafesin içine gevşek nesnelere koymayın.
18. Aracın hızı her zaman taşıyan yüke ve yol tipi, yol kalitesi, rüzgar koşulları, trafik yoğunluğu ve geçerli hız sınırları gibi mevcut sürüş koşullarına göre ayarlanmalıdır. Geçerli hız sınırlarına ve diğer trafik kurallarına daima uyulmalıdır.
19. Montaj talimatlarında belirtilen azami yükü aşmayın. Hız tümseklerinden yavaş geçin, azami hız 10 km/sa. değeridir.
20. Köpek kafesini hiçbir şekilde değiştirmeyin.
21. Köpeğinizin, kafesin herhangi bir parçasını ısırtmasına ya da çiğnemesine izin vermeyin.
22. Köpek kafesini yüksek veya düzensiz bir yüzeye yerleştirmeyin.
23. Köpek kafesini köpek için bir ceza aracı olarak kullanmayın.
24. Bagaj kapağını kapatmadan önce, bagaj kapağı camı ile köpek kafesi arasında herhangi bir çakışma olup olmadığını kontrol edin.
25. Ürün araçtan çıkarıldığında, tüm gevşek parçalar güvenli bir şekilde saklanmalıdır.

Bakım

26. Ürünü düzenli olarak hasar ve aşınma belirtileri açısından kontrol edin. Herhangi bir parçası kırılmışsa ürünü kullanmayın.
27. Thule Allax köpek kafesinizi kuru bir yerde saklayın. Uzun süre güneş ışığına maruz bırakmaktan kaçının.
28. Ürünü temizlemek için yalnızca ılık sabunlu su kullanın.
29. Üretici tarafından onaylanmamış aksesuar veya yedek parça kullanmayın. Orijinal olmayan parça veya aksesuar kullanılması garanti kapsamını geçersiz kılar. Bilgi için lütfen yerel bayinizle iletişime geçin veya thule.com adresini ziyaret edin.

Semboller



UYARI, kaçınılmadığı takdirde ölüm veya ciddi yaralanmayla sonuçlanabilecek tehlikeli bir durumu belirtir.



DİKKAT önlenmediği takdirde küçük veya orta dereceli yaralanmayla sonuçlanabilecek tehlikeli bir durumu belirtir.



ZORUNLU EYLEM, yaralanma ve ürün veya diğer ekipman hasarını önlemek için takip edilmesi gereken talimatları belirtir.



NOT, ürünün sorunsuz ve en iyi şekilde kullanımı için yararlı ek bilgileri belirtir.

MT

IMPORTANTI - AQRA BIR-REQQA U ŻOMM GĦAL REFERENZA FIL-FUTUR. IS- SIGURTA TAL- KELB TISTA ' TIĠI AFFETTOWATA JEKK MA SSEGWIX DAWN L- ISTRUZZJONIJIET. .



TWISSIJA

1. Dejjem iċċekkja qabel ma tixtri l-crate tal-klieb tiegħek biex tara jekk il-crate tistax tiġi installata sew fil-vettura tiegħek. Għal aktar informazzjoni dwar vetturi kompatibbli, ikkuntattja lin-negozjant lokali tiegħek jew żur thule.com.
2. Il-crate tal-klieb Thule Allax hija maħsuba biss biex tittrasporta l-klieb.
3. Żommha fejn ma tintlaħaqx mit-tfal. Dan il-prodott mhux maħsub għall-użu mit-tfal.
4. Qabel ma tużaha, iċċekkja l-ligijiet u r-regolamenti nazzjonali tal-pajjiż li fih beħsiebek tuża l-prodott.
5. Qatt thalli l-kelb waħdu.
6. Kun żgur li l-kelb tiegħek huwa mħarreg biex juża l-crate qabel ma jivvjaġġa.
7. Qabel kull vjaġġ, kun żgur li l-crate tal-klieb hija installata sew fil-vettura. Iċċekkja li l-crate tal-klieb hija mwaħħla sew mal-holoq tat-tagħbija tal-vettura. Iċ-ċineg iridu jiġu ssikkati b'tali mod li ma jistgħux jinħallu.
8. Is-sistema tat-trażżin għandha tintuża biss biex iżżomm il-crate tal-klieb f'postha fil-bagoll tal-karozza. Tużax is-sistema tat-trażżin biex tinstalla l-crate fis-sedil tal-passiġġier ta' quddiem, fis-sedil tal-passiġġier ta' wara, jew f'xi post ieħor.

9. Is-sistema tat-trażzin għandha tintuża biss biex iżzomm Thule Allax f'postha. Tużax is-sistema tat-trażzin biex iżzomm xi oġġetti oħra f'posthom.
10. Dejjem żomm il-bieb tal-crate tal-klieb imsakkar waqt l-ivvjaġġar.
11. Thallix iċ-ċinga tal-klieb marbuta mal-kelb waqt li l-kelb ikun ġewwa l-crate.
12. Kun żgur li m'hemm l-ebda oġġett li jaqta' f'żoni li jistgħu jintlahqu mill-kelb.
13. Dejjem iċċekkja t-temperatura tal-wiċċ tal-prodott qabel l-użu.
14. Dejjem żomm ventilazzjoni xierqa fil-crate tal-klieb biex tevita sħana żejda. Dejjem kun żgur li l-kelb ma jishonx jew ma jiksafx iżżejjed.
15. Iċċekkja l-kelb tiegħek regolarment waqt l-ivvjaġġar biex tiżgura li l-kelb huwa komdu fil-crate tal-klieb.
16. Thallix il-kelb tiegħek fil-crate għal perjodi twal ta' żmien.
17. Thallix oġġetti jiġru ġewwa l-crate.
18. Il-veloċità tal-vettura għandha dejjem tiġi aġġustata skont it-tagħbija li tkun qiegħda tinġarr u l-kundizzjonijiet tas-sewqan attwali, bħat-tip ta' triq, il-kwalità tat-triq, il-kundizzjonijiet tar-riġ, l-intensità tat-traffiku u l-limiti ta' veloċità applikabbli. Għandhom dejjem jiġu osservati l-limiti ta' veloċità applikabbli u regolamenti tat-traffiku oħrajn.
19. Taqbiżx it-tagħbija massima speċifikata fl-istruzzjonijiet tal-immuntar. Suq bil-mod fuq l-isleeping police, b'veloċità massima ta' 10 km/h.
20. M'għandek tagħmel l-ebda modifikazzjoni fil-crate tal-klieb.
21. Thallix il-kelb jidgem jew jomgħod fuq xi parti tal-crate.
22. Tpoġġix il-crate tal-klieb fuq wiċċ elevat jew mhux livellat.
23. Tużax il-crate tal-klieb bħala forma ta' kastig għall-kelb.
24. Iċċekkja li ma jkunx hemm ostakli bejn it-tieqa tal-bagoll u l-crate tal-klieb qabel ma tagħlaq il-bagoll.
25. Meta l-prodott jitneħha mill-vettura, il-partijiet kollha li jinqalgħu għandhom jinħażnu b'mod sigur.

Manutenzjoni

26. Spezzjona regolarment il-prodott għal hsara u sinjali ta' tkagħbir bl-użu. Tużax il-prodott jekk xi parti tkun miksura.
27. Aħżen il-crate tal-klieb Thule Allax tiegħek f'post niexef. Evita esponiment fit-tul għadawl tax-xemx.
28. Uża biss ilma fietel bis-sapun biex tnaddaf il-prodott.
29. Tużax aċċessorji jew partijiet ta' sostituzzjoni għajr dawk approvati mill-manifattur. Il-garanzija tkun nulla jekk jintużaw partijiet jew aċċessorji mhux oriġinali. Għal aktar informazzjoni, jekk jogħġbok ikkuntattja lin-negozjant lokali tiegħek jew zur thule.com.

Simboli



TWISSIJA tirraguna situazzjoni perikoluza li, jekk mhix tintlaħaq, tista' twassal għall-mewt jew l-iġurja serja.



ATTENZJONI tittratta situazzjoni perikoluza li, jekk mhix tintlaħaq, tista' twassal għall-iġurja żgħira jew modera.



AZZJONI MANDATORJA tindika istruzzjonijiet li jridu jiġu segwiti biex jiġu evitati riskji ta' korrimment, u hsara lill-prodott jew tagħmir ieħor.



NOTA tindika informazzjoni addizzjonali li hija utli biex tagħmel l-aħjar użu, bla problemi, tal-prodott.

PENTING - BACA DENGAN TELITI DAN SIMPAN UNTUK RUJUKAN MASA HADAPAN. KESELAMATAN ANJING MUNGKIN TERJEJAS JIKA ANDA TIDAK MEMATUHI ARAHAN INI.

AMARAN

1. Sentiasa semak sebelum membeli peti anjing anda sama ada peti boleh dipasang dengan betul di dalam kenderaan anda. Untuk maklumat lanjut tentang kenderaan yang serasi, hubungi pengedar tempatan anda atau lawati thule.com.
 2. Peti anjing Thule Allax hanya bertujuan untuk mengangkut anjing.
 3. Jauhkan daripada jangkauan kanak-kanak. Produk ini tidak bertujuan untuk digunakan oleh kanak-kanak.
 4. Sebelum guna, semak undang-undang dan peraturan di negara anda bercadang untuk menggunakan produk ini.
 5. Jangan sekali-kali meninggalkan anjing itu tanpa pengawasan.
 6. Pastikan anjing anda dilatih untuk menggunakan peti sebelum melancong.
 7. Sebelum setiap perjalanan, pastikan peti anjing dipasang dengan betul di dalam kenderaan. Periksa sama ada peti anjing dipasang dengan kuat pada gelung kargo kenderaan. Tali mesti diketatkan tanpa kendur.
 8. Sistem sekatan mesti digunakan hanya untuk menahan peti anjing di dalam bagasi kereta. Jangan gunakan sistem sekatan untuk memasang peti di tempat duduk penumpang hadapan, tempat duduk penumpang belakang atau di tempat lain.
 9. Sistem sekatan hendaklah digunakan hanya untuk peti anjing Thule Allax. Jangan gunakan sistem sekatan untuk mengamankan sebarang objek lain.
 10. Sentiasa pastikan pintu peti anjing dikunci semasa perjalanan.
 11. Jangan letakkan tali yang dilekatkan pada anjing semasa anjing itu berada di dalam peti.
 12. Pastikan tiada objek tajam boleh dicapai oleh anjing.
 13. Sentiasa periksa suhu permukaan produk sebelum penggunaan.
 14. Sentiasa kekalkan pengudaraan yang betul di dalam peti anjing untuk mengelakkan terlalu panas. Sentiasa pastikan anjing itu tidak menjadi terlalu panas atau terlalu sejuk.
 15. Periksa anjing anda dengan kerap semasa perjalanan untuk memastikan anjing itu selesa dalam peti anjing.
 16. Jangan tinggalkan anjing anda di dalam peti untuk jangka masa yang lama.
 17. Jangan letakkan sebarang objek longgar di dalam peti.
 18. Kelajuan kenderaan mesti sentiasa diselaraskan dengan beban yang dibawa dan keadaan pemanduan semasa, seperti jenis jalan, kualiti jalan, keadaan angin, intensiti lalu lintas dan had laju yang berkenaan. Had laju yang dikenakan dan peraturan lalu lintas lain mesti sentiasa dipatuhi.
 19. Jangan melebihi beban maksimum yang dinyatakan dalam arahan pemasangan. Memandu perlahan-lahan di atas bonggol laju, kelajuan maksimum 10 km/j.
 20. Jangan ubah suai peti anjing dalam apa jua cara.
 21. Jangan biarkan anjing menggigit atau mengunyah mana-mana bahagian peti.
 22. Jangan letakkan peti anjing di atas permukaan yang dinaikkan atau tidak rata.
 23. Jangan gunakan peti anjing sebagai satu bentuk hukuman untuk anjing itu.
 24. Periksa sebarang konflik antara tingkap penutup batang dan peti anjing sebelum menutup penutup batang.
 25. Apabila produk ini ditanggalkan daripada kenderaan, semua bahagian yang ditanggalkan hendaklah disimpan dengan selamat.
- ### Penyelenggaraan
26. Periksa produk secara berkala untuk kerosakan dan tanda-tanda haus. Jangan gunakan produk jika mana-mana bahagian rosak.
 27. Simpan peti anjing Thule Allax anda di tempat yang kering. Elakkan pendedahan yang berpanjangan kepada cahaya matahari.

28. Gunakan hanya air sabun suam kuku untuk membersihkan produk.
29. Jangan gunakan aksesori atau alat ganti selain daripada yang diluluskan oleh pengilang. Waranti akan terbatal jika bahagian atau aksesori bukan asal digunakan. Untuk maklumat, sila hubungi pengedar tempatan anda atau lawati thule.com.

Simbol



AMARAN menunjukkan keadaan berbahaya yang, jika tidak dielakkan, boleh mengakibatkan kematian atau kecederaan serius.



AWAS menunjukkan situasi berbahaya yang, jika tidak dielakkan, boleh mengakibatkan kecederaan ringan atau sederhana.



TINDAKAN WAJIB menunjukkan arahan yang mesti diikuti untuk mengelakkan risiko kecederaan dan kerosakan kepada produk atau peralatan lain.



NOTA menunjukkan maklumat tambahan yang berguna untuk penggunaan produk yang bebas masalah dan optimum.

ZH-SC

重要提示 - 请仔细阅读并保留供日后参考。如果您不遵守这些说明,狗的安全可能会受到影响。

警告

1. 在购买狗笼之前,请务必检查狗笼是否可以妥善安装在您的车上。有关适用车型的更多信息,请联系您当地的经销商或访问 thule.com。
2. Thule Allax 狗笼仅用于运输狗只。
3. 请放在儿童接触不到的地方。本产品不适合儿童使用。
4. 使用前,请查看您打算使用此产品的国家/地区的法律和法规。
5. 必须时刻有人看管爱犬。
6. 确保您的狗在旅行前经过训练,可以使用狗笼。
7. 每次出行前,请确保狗笼已正确安装在车上。检查狗笼是否牢固地固定在车辆的载物架上。绑带必须拉紧,不能松弛。
8. 绑带只能用于将狗笼固定在汽车后备箱中。请勿使用绑带将狗笼安装在前排乘客座椅、后排乘客座椅或其他任何地方。

9. 绑带只能用于固定 Thule Allax。请勿使用绑带固定任何其他。
10. 旅行期间,始终将狗笼门锁上。
11. 当爱犬在笼中时,不要给其系牵绳。
12. 确保爱犬可接触到的范围之内没有尖锐物体。
13. 在使用前,请始终先检查产品的表面温度。
14. 始终保持狗笼内适当通风,防止过热。始终确保爱犬不会过热或过冷。
15. 在旅途中记得时刻查看您的爱犬,以确保其在狗笼中感到舒适自在。
16. 不要将爱犬长时间留在笼子里。
17. 请勿在狗笼内放置没有固定可随意移动的物品。
18. 必须根据载物情况和当前驾驶条件(例如,道路类型、道路质量、风力条件、交通强度及适用速度限制等)调节车辆速度,必须时刻遵循适用速度限制和其他交通法规。
19. 不要超过组装说明中规定的最大负载。驶过减速带,请以不超过 10 公里/小时的速度缓缓行驶。
20. 请勿以任何方式改装狗笼。
21. 切勿让爱犬啃咬或咀嚼狗笼。
22. 请勿将狗笼放在凸起或不平坦的表面上。
23. 不要使用狗笼来惩罚爱犬。
24. 合上后备箱盖前,请检查后备箱盖是否会撞击到狗笼。
25. 从车辆上拆卸产品时,应安全存放所有松散部件。

维护

26. 定期检查产品是否有损坏和磨损迹象。如果任何部件损坏,请勿使用本产品。
27. 请将 Thule Allax 狗笼存放在干燥处,避免长时间暴露在阳光下。
28. 仅使用温肥皂水清洁产品。
29. 请勿使用未经制造商批准的配件或替换零件。如果使用非原装配件或零件,将导致保修失效。如需更多信息,请联系您当地的经销商或访问 thule.com。

符号



警告表示危险情况,如果不避免,可能会导致死亡或严重伤害。



注意 表示危险情况,如果不避免,可能会导致轻微或中度伤害。



强制行动表示必须遵循的指示,以避免受伤以及产品或其他设备的损坏。

i 注意表示有助于无故障和最佳使用产品的附加信息。

ZH-TR

重要 - 請仔細閱讀並保管此說明，以便未來參考使用。如果您不遵循這些說明，狗的安全可能會受到影響。

! 警告

1. 購買前請務必先確認狗籠是否能正確安裝在您的車輛中。如需相容車款的更多資訊，請洽詢當地經銷商或造訪 thule.com。
2. Thule Allax 狗籠僅限用於載運犬隻。
3. 請將本產品放置在兒童無法觸及之處。本產品不適合兒童使用。
4. 使用本產品前，請先了解您所在國家/地區的相關法律與法規。
5. 切勿在無人看管的情況，將犬隻單獨留在籠內。
6. 出發上路前，請確保您的愛犬已習慣待在籠內。
7. 每次出發前，皆需確認狗籠已正確安裝於車內。檢查狗籠是否已確實固定於車子的行李固定環上。綁帶必須拉緊，不得鬆弛。
8. 約束系統僅能用來將狗籠固定於後車廂內。請勿使用約束系統，將狗籠安裝於前排乘客座椅、後排座椅或任何其他位置。
9. 約束系統僅能用來固定 Thule Allax。請勿使用約束系統固定任何其他物品。
10. 在旅行期間，籠門必須全程上鎖。
11. 請勿為待在籠內的狗繫上牽繩。
12. 確保附近沒有尖銳物體，以免犬隻觸及。
13. 每次使用前，皆需確認產品表面溫度。
14. 籠內必須隨時維持良好通風，以免過熱。在炎熱的天氣裡，切勿將狗單獨留在車內且未維持良好通風。請隨時留意愛犬狀況，避免溫度過高或過低。
15. 請在旅途中定期查看愛犬狀況，確保狗在籠內感到舒適。
16. 請勿將愛犬長時間單獨留在籠內。
17. 請勿將任何鬆散的物品放入籠內。
18. 車速應根據承載物品和當下的行駛條件 (例如道路類型、路面品質、風速、車流量和速限) 隨時調整。務必遵守適用速限及其他交通法規。
19. 請勿超過組裝說明中指定的最大承載量。通過減速丘時請放慢車速，最高不得超過時速 10 公里。

20. 請勿以任何方式改裝狗籠。
21. 請勿讓愛犬啃咬狗籠的任何部分。
22. 請勿將狗籠放在高處或不平穩的表面上。
23. 請勿使用狗籠做為懲罰犬隻的工具。
24. 關閉後車廂門前，請確認廂門上的窗戶不會與狗籠發生碰撞。
25. 將產品從車輛上取下時，請妥善收存所有散落的零件。

維護

26. 定期檢查產品是否有損壞和磨損跡象。如果有任何部位損壞，請勿繼續使用。
27. 請將 Thule Allax 狗籠存放在乾燥處，並避免長時間曝曬。
28. 只能使用溫肥皂水清潔本產品。
29. 請勿使用未經原廠認可的配件或替換零件。使用非原廠零件或配件，將會導致保固失效。如需更多資訊，請洽詢當地經銷商或造訪 thule.com。

符號



警告表示危險情況，如果不避免，可能會導致死亡或嚴重傷害。



注意 表示危險情況，如果不避免，可能會導致輕微或中度傷害。



強制行動表示必須遵循的指示，以避免受傷以及產品或其他設備的損壞。



注意表示有助于無故障和最佳使用產品的附加信息。

重要 - 注意深くお読みいただき、今後も参照できるように保管してください。これらの指示に従わない場合、犬の安全が影響を受ける可能性があります。

警告





1. 犬用クレートを購入する前に、必ずクレートが車両に適切に取り付け可能かどうかを確認してください。対応車両に関する詳細情報は、最寄りの販売店にお問い合わせいただくか、thule.comをご覧ください。
2. Thule Allax 犬用クレートは、犬の輸送専用設計されています。
3. お子様の手の届かない場所に保管してください。この製品はお子様用の製品ではありません。
4. お使いになる前に、製品を使用する国の法律や規制をご確認ください。
5. 犬を放置しないでください。
6. 旅行に行く前に、犬がクレートの使用に慣れていることを確認してください。
7. 出発前に、犬用クレートが車両に正しく取り付けられていることを確認してください。犬用クレートが車両の荷室用ループにしっかりと固定されていることを確認してください。ストラップは緩みがないようにしっかりと締め付けてください。
8. 拘束システムは、車のトランク内に犬用クレートを固定するためのみに使用してください。拘束システムを、前席の乗客席、後部乗客席、またはその他の場所にクレートを固定するために使用しないでください。
9. 拘束システムは、Thule Allaxを固定するためのみに使用してください。他の物体を固定するために拘束システムを使用しないでください。
10. 移動中は、犬のクレートのドアを必ず施錠してください。
11. 犬がクレートの中にいる間は、犬にリードを付けないでください。
12. 犬の近くに擦り切れたケーブルなど尖ったものがないように注意してください。
13. 使用時には必ず製品の表面温度をご確認ください。
14. 犬クレート内では常に適切な換気を確保し、過熱を防止してください。犬が過度に暑くなったり寒くなったりしないように、常に注意してください。
15. 旅行中は定期的に犬をチェックし、犬用クレート内で犬が快適に過ごしていることを確認してください。
16. 犬をクレートに長時間放置しないでください。
17. クレート内に緩みのあるものを置かないでください。

18. 車両の速度は、積載物と、道路の種類、道路の質、風の状態、交通量、適用される速度制限などの現在の運転状況に常に調整する必要があります。適用される速度制限およびその他の交通規制を常に遵守する必要があります。
19. 組み立て説明書に記載されている最大荷重を超えないでください。速度制限帯ではゆっくりと走行し、最大速度は10 km/hを超えないでください。
20. 犬用クレートを改造しないでください。
21. 犬がクレートのどの部分も噛んだりしないようにしてください。
22. 犬用クレートを隆起した場所や凹凸のある場所に置かないでください。
23. 犬用クレートを犬の懲罰として使用しないでください。
24. トランクの蓋を閉める前に、トランクの蓋の窓と犬用クレートの間に干渉がないか確認してください。
25. 製品を車両から取り外す際は、すべての取り外し可能な部品を安全に保管してください。

メンテナンス

26. 製品を定期的に点検し、損傷や摩耗の兆候がないか確認してください。製品の一部が破損している場合は、使用しないでください。
27. Thule Allax 犬用クレートは、乾燥した場所に保管してください。直射日光に長時間さらさないでください。
28. 製品を清掃する際は、ぬるま湯で薄めた石鹼水のみを使用してください。
29. 製造元が承認したアクセサリや交換部品以外のものを使用しないでください。純正品以外の部品やアクセサリを使用した場合、保証は無効となります。詳しくは、お近くの販売店にお問い合わせいただくか、thule.comをご覧ください。

記号

-  警告は、回避しないと死亡または重傷を負う可能性がある危険な状況を示します。
-  **注意** 回避しない場合、軽度または中程度の傷害を引き起こす可能性がある危険な状況を示します。
-  必須の行動は、怪我や製品や他の機器の損傷を避けるために従うべき指示を示します。
-  注は、製品をトラブルなく最適に使用するために役立つ追加情報を示します。

중요 - 나중에 참고할 수 있도록 이 지침을 잘 보관하십시오. 이 지침을 따르지 않으면 개의 안전에 영향을 줄 수 있습니다.

경고





1. 반려견 이동장을 구매하기 전에, 차량에 이동장을 올바르게 설치할 수 있는지 항상 확인하십시오. 호환되는 차량에 대한 자세한 정보는 지역 대리점에 문의하거나 thule.com을 방문하십시오.
2. Thule Allax 반려견 이동장은 반려견 이동 용도로만 사용되어야 합니다.
3. 어린이의 손이 닿지 않는 곳에 보관하십시오. 이 제품은 어린이용이 아닙니다.
4. 사용하기 전에 제품을 사용하려는 국가의 법률 및 규정을 확인하십시오.
5. 반려견을 방치하지 마십시오.
6. 여행 전에 반려견이 이동장 사용에 익숙해지도록 충분히 훈련하십시오.
7. 매년 여행 전, 반려견 이동장이 차량에 올바르게 설치되어 있는지 확인하십시오. 반려견 이동장이 차량의 적재 고리에 단단히 고정되어 있는지 확인하고, 스트랩은 늘어짐 없이 팽팽히 조여야 합니다.
8. 고정 시스템은 차량 트렁크에서 반려견 이동장을 고정하는 용도로만 사용해야 합니다. 고정 시스템을 조수석, 뒷좌석 또는 그 외의 위치에 이동장을 장착하는 데 사용하지 마십시오.
9. 고정 시스템은 Thule Allax 이동장 고정 용도로만 사용해야 합니다. 다른 물체를 고정하는 데 사용하지 마십시오.
10. 이동 중에는 항상 반려견 이동장의 문을 잠가 두십시오.
11. 반려견이 이동장 안에 있을 때 목줄을 채워 두지 마십시오.
12. 반려견이 닿을 수 있는 곳에 날카로운 물체가 없도록 하십시오.
13. 사용 전 항상 제품의 표면 온도를 확인하십시오.
14. 과열을 방지하기 위해 반려견 이동장 내부는 항상 환기가 잘 되도록 하십시오. 반려견이 너무 덥거나 춥지 않도록 항상 주의하십시오.
15. 이동 중에 반려견이 이동장 안에서 편안한지 정기적으로 확인하십시오.
16. 반려견을 장시간 이동장 안에 두지 마십시오.
17. 이동장 안에 험거운 물체를 넣지 마십시오.

18. 차량 속도는 항상 적재 중량과 도로 유형, 노면 상태, 바람, 교통 상황, 제한 속도 등과 같은 현재 주행 조건에 맞게 조정해야 합니다. 제한 속도 및 기타 교통 규정을 항상 준수하십시오.
19. 조립 설명서에 명시된 최대 적재 중량을 초과하지 마십시오. 과속 방지턱은 시속 10km 이하로 천천히 주행하십시오.
20. 어떠한 형태로든 반려견 이동장을 개조하지 마십시오.
21. 반려견이 이동장의 어떤 부분도 물거나 씹지 않도록 하십시오.
22. 반려견 이동장을 높거나 고르지 않은 표면에 놓지 마십시오.
23. 반려견 이동장을 반려견에게 벌을 주는 수단으로 사용하지 마십시오.
24. 트렁크를 닫기 전에, 트렁크 유리창과 반려견 이동장 사이에 간섭이 없는지 확인하십시오.
25. 차량에서 제품을 분리할 때, 모든 분리된 부품은 안전하게 보관하십시오.

유지 관리

26. 제품에 손상 및 마모 징후가 있는지 정기적으로 점검하십시오. 부품이 파손된 경우 제품을 사용하지 마십시오.
27. Thule Allax 반려견 이동장은 건조한 장소에 보관하십시오. 직사광선에 장기간 노출되지 않도록 하십시오.
28. 미지근한 비눗물만 사용하여 제품을 세척하십시오.
29. 제조업체에서 승인하지 않은 액세서리 또는 교체 부품을 사용하지 마십시오. 정품이 아닌 부품이나 액세서리를 사용할 경우 보증이 무효화됩니다. 자세한 내용은 지역 대리점에 문의하거나 thule.com을 방문하십시오.

기호

-  경고는 피하지 않을 경우 사망이나 심각한 부상을 초래할 수 있는 위험한 상황을 나타냅니다.
-  주의 피하지 않을 경우 경상 또는 중상을 입을 수 있는 위험한 상황을 나타냅니다.
-  필수 조치는 부상 및 제품 또는 다른 장비에 대한 손상을 방지하기 위해 따라야 하는 지침을 나타냅니다.
-  참고는 제품을 문제 없이 최적으로 사용하는 데 유용한 추가 정보를 나타냅니다.

สำคัญ - อ่านอย่างละเอียดและเก็บไว้เพื่อใช้อ้างอิงในอนาคต ความปลอดภัยของสุนัขอาจได้รับผลกระทบหากคุณไม่ปฏิบัติตามคำแนะนำเหล่านี้

คำเตือน





1. ตรวจสอบก่อนซื้อกรงสุนัขทุกครั้งว่าสามารถติดตั้งกรงในรถของคุณได้อย่างเหมาะสมหรือไม่ หากต้องการทราบข้อมูลเพิ่มเติมเกี่ยวกับกรงที่สามารถใช้กับกรงได้ โปรดติดต่อตัวแทนจำหน่ายในพื้นที่ของคุณหรือไปที่ thule.com
2. กรงสุนัข Thule Allax มีไว้สำหรับขนย้ายสุนัขเท่านั้น
3. เก็บให้พ้นมือเด็ก ผลิตภัณฑ์นี้ไม่ได้มีไว้ให้ใช้กับเด็ก
4. ก่อนใช้งาน โปรดตรวจสอบกฎหมายและข้อบังคับระดับประเทศในประเทศที่คุณต้องการใช้ผลิตภัณฑ์
5. อย่าทิ้งสุนัขไว้โดยไม่มีใครดูแล
6. สุนัขของคุณต้องผ่านการฝึกใช้กรงมาแล้วก่อนที่จะเดินทาง
7. ก่อนการเดินทางแต่ละครั้ง ตรวจสอบให้แน่ใจว่าได้ติดตั้งกรงสุนัขในรถอย่างเหมาะสม โดยต้องติดตั้งกรงสุนัขกับห่วงคล้องสายรัดสำหรับขนย้ายของรถอย่างแน่นหนา รวมทั้งต้องรัดสายรัดให้แน่นโดยไม่หย่อนคล้อย
8. ต้องใช้ระบบยับยั้งเพื่อยึดกรงสุนัขในท้ายรถเท่านั้น ห้ามใช้ระบบยับยั้งเพื่อยึดกรงในที่นั่งผู้โดยสารด้านหน้า ที่นั่งผู้โดยสารด้านหลัง หรือที่อื่น
9. ควรใช้ระบบยับยั้งเพื่อยึดกรงสุนัข Thule Allax ไว้ให้แน่นหนาเท่านั้น ห้ามใช้ระบบยับยั้งเพื่อยึดวัตถุอื่นๆ
10. ล็อกประตูกรงสุนัขไว้เสมอระหว่างการเดินทาง
11. ห้ามใส่สายจูงไว้กับสุนัขในขณะที่สุนัขอยู่ในกรง
12. ตรวจสอบให้แน่ใจว่าได้เก็บวัตถุมีคมไว้ให้พ้นสุนัข
13. ตรวจสอบอุณหภูมิที่พื้นผิวของผลิตภัณฑ์ก่อนใช้งานทุกครั้ง
14. คงให้ภายในกรงสุนัขมีกระเบื้องระบายอากาศที่เหมาะสมเสมอเพื่อป้องกันไม่ให้อุณหภูมิร้อนเกินไป ตรวจสอบให้แน่ใจเสมอว่าสุนัขจะไม่ร้อนหรือหนาวเกินไป
15. หมั่นตรวจสอบสุนัขของคุณระหว่างการเดินทางเพื่อให้แน่ใจว่าสุนัขรู้สึกสบายในกรงสุนัข
16. อย่าทิ้งสุนัขไว้ในกรงเป็นเวลานาน
17. อย่าวางวัตถุที่ไม่ได้ยึดไว้อย่างแน่นหนาไว้ในกรง

18. ต้องปรับความเร็วของรถให้เข้ากับน้ำหนักบรรทุกทุกและสภาพการขับขี่ในปัจจุบันเสมอ เช่น ประเภทถนน คุณภาพของถนน สภาพลม ความหนาแน่นของการจราจร และการจำกัดความเร็วที่มีผลบังคับใช้ โดยต้องปฏิบัติตามการจำกัดความเร็วและกฎจราจรอื่นๆ เสมอ
19. น้ำหนักบรรทุกต้องไม่เกินน้ำหนักที่ระบุไว้ในคู่มือการประกอบ ให้ขับรถช้าๆ เมื่อมีภาระหนัก โดยที่ความเร็วสูงสุดต้องไม่เกิน 10 กม./ชม.
20. ห้ามดัดแปลงที่กรงสุนัขแต่อย่างใด
21. ห้ามให้สุนัขกัดหรือเคี้ยวส่วนใดๆ ของกรง
22. อย่าวางกรงสุนัขบนพื้นยกหรือพื้นผิวที่ไม่ราบเรียบ
23. อย่าใช้กรงสุนัขเป็นเครื่องมือในการลงโทษสุนัข
24. ตรวจสอบว่าหน้าต่างฝากระโปร่งท้ายและกรงสุนัขมีส่วนใดติดขัดกันหรือไม่ก่อนเปิดฝากระโปร่ง
25. เมื่อนำผลิตภัณฑ์ออกจากกรง ควรจัดเก็บชิ้นส่วนทั้งหมดที่ไม่ได้ยึดไว้อย่างปลอดภัย

การบำรุงรักษา

26. หมั่นตรวจสอบผลิตภัณฑ์เพื่อหาความเสียหายและร่องรอยการสึกหรอ ห้ามใช้ผลิตภัณฑ์หากมีส่วนใดชำรุด
27. เก็บกรงสุนัข Thule Allax ไว้ในที่แห้ง ให้หลีกเลี่ยงการโดนแสงแดดเป็นเวลานาน
28. ใช้ผ้าสีอ่อนๆ เท่านั้นในการทำความสะอาดผลิตภัณฑ์
29. ห้ามใช้อุปกรณ์เสริมหรือชิ้นส่วนทดแทนที่ไม่ได้รับการรับรองจากผู้ผลิต การรับประกันจะเป็นโมฆะหากใช้ชิ้นส่วนหรืออุปกรณ์เสริมที่ไม่ใช่ชิ้นส่วนหรืออุปกรณ์เสริมดั้งเดิม หากต้องการทราบข้อมูลเพิ่มเติม โปรดติดต่อตัวแทนจำหน่ายในพื้นที่ของคุณหรือไปที่เว็บไซต์ thule.com

สัญลักษณ์

-  คำเตือน บ่งชี้ถึงสถานการณ์อันตรายซึ่งหากไม่หลีกเลี่ยง อาจส่งผลให้เสียชีวิตหรือบาดเจ็บสาหัสได้
-  ข้อควรระวัง บ่งชี้ถึงสถานการณ์ที่เป็นอันตรายซึ่งหากไม่หลีกเลี่ยง อาจส่งผลให้เกิดการบาดเจ็บเล็กน้อยหรือปานกลาง
-  การกระทำที่จำเป็น บ่งชี้คำแนะนำที่ต้องปฏิบัติตามเพื่อหลีกเลี่ยงความเสี่ยงต่อการบาดเจ็บและความเสียหายต่อผลิตภัณฑ์หรืออุปกรณ์อื่นๆ
-  หมายเหตุ ระบุข้อมูลเพิ่มเติมที่เป็นประโยชน์สำหรับการใช้ผลิตภัณฑ์อย่างไร้ปัญหาและเหมาะสมที่สุด

مهم - يُرجى قراءة هذه المادة بعناية والاحتفاظ بها للرجوع إليها في المستقبل. قد تتأثر سلامة الكلب إذا لم تتبّع هذه التعليمات.

⚠ تحذير

- s1. تحقق دائما قبل شراء قفص الكلب مما إذا كان يمكن تثبيت القفص بشكل صحيح في سيارتك. لمزيد من المعلومات حول المركبات المتوافقة، اتصل بالوكيل المحلي أو قم بزيارة thule.com.
- s2. إن قفص Thule Allax مخصص لنقل الكلاب فقط.
- s3. احفظه بعيدًا عن متناول الأطفال. هذا المنتج غير مخصص للاستخدام من قِبل الأطفال.
- s4. تحقق من القوانين واللوائح المعمول بها في البلد الذي تنوي استخدام المنتج فيه قبل شروعه في استخدامه.
- s5. يجب عدم ترك الكلب دون رقابة مطلقًا.
- s6. تأكد من تدريب كلبك على استخدام القفص قبل السفر.
- s7. قبل كل رحلة، تحقق من تثبيت القفص بشكل صحيح في السيارة. وتأكد من أن القفص مثبت بإحكام بحلقات شحن السيارة. يجب شد الأشرطة جيدًا.
- s8. يجب استخدام نظام التقييد فقط لتثبيت القفص في صندوق السيارة. لا تستخدم نظام التقييد لتركيب القفص في مقعد الراكب الأمامي أو مقعد الراكب الخلفي أو في أي مكان آخر.
- s9. يجب استخدام نظام التقييد فقط لتأمين Thule Allax. لا تستخدم نظام التقييد لتأمين أي أشياء أخرى.
- s10. احرص على غلق باب القفص دائمًا أثناء السفر.
- s11. لا تربط الكلب بسلسلة أثناء وجوده داخل القفص.
- s12. تأكد من عدم وجود أجسام حادة في متناول الكلب.
- s13. افحص درجة حرارة السطح باستمرار قبل الاستخدام.
- s14. حافظ دائمًا على التهوية المناسبة داخل قفص الكلب لمنع ارتفاع درجة حرارته. لا تترك الكلب بمفرده في السيارة في الطقس الحار دون تهوية جيدة. تأكد دائمًا من أن الكلب لا يتعرض لحرارة أو برودة شديدة.
- s15. افحص كلبك بانتظام أثناء السفر للتأكد من أنه مرتاح في القفص.
- s16. لا تترك كلبك في القفص لفترات طويلة من الزمن.
- s17. لا تضع أي أشياء غير مثبتة داخل القفص.
- s18. يجب دائمًا ضبط سرعة السيارة بما يتناسب مع الحمولة وظروف القيادة الحالية - مثل، نوع الطريق وجودة الطريق وظروف الرياح وكثافة المرور وحدود السرعة السارية. ويجب دائمًا مراقبة حدود السرعة السارية ولوائح المرور الأخرى.
- s19. لا تتجاوز الحد الأقصى للحمل المحدد في تعليمات التجميع. احرص على القيادة ببطء فوق مطبات السرعة، بحد أقصى 10 كم/ ساعة.

s20. لا تدخل أي تعديل على قفص الكلب هذا بأي شكل من الأشكال.

s21. لا تدع الكلب يعرض أو يمضغ أي جزء من القفص.

s22. لا تضع القفص على سطح مرتفع أو غير مستو.

s23. لا تستخدم القفص كشكل من أشكال العقاب للكلب.

s24. تأكد من عدم وجود أي تعارض بين نافذة غطاء صندوق الأمتعة بالسيارة وقفص الكلب قبل إغلاق غطاء صندوق الأمتعة.

s25. عند فك المنتج من السيارة، يجب تخزين كل الأجزاء غير الثابتة بطريقة آمنة.

الصيانة

s26. افحص المنتج بانتظام بحثًا عن أي تلف وعلامات تآكل. لا تستخدم المنتج إذا كان أي جزء منه مكسورًا.

s27. قفص Thule Allax في مكان جاف، وتجنب تعريضه لأشعة الشمس لفترات طويلة.

s28. استخدم الماء والصابون الفاتر فقط لتنظيف المنتج.

s29. لا تستخدم الملحقات أو قطع غيار أخرى غير تلك

المعتمدة من الشركة المصنعة. سيكون الضمان باطلاً إذا استخدمت أجزاء أو ملحقات غير أصلية. لمزيد من المعلومات، تفضل بالاتصال بالوكيل المحلي أو تفضل زيارة thule.com.

رموز

⚠ تحذير يشير إلى موقف خطير قد يؤدي، عند عدم تجنبه، إلى الموت أو حدوث إصابة خطيرة.

⚠ تحذير يشير إلى موقف خطير قد يؤدي، عند عدم تجنبه، إلى الموت أو حدوث إصابة خطيرة.

! يشير إجراء إلزامي إلى التعليمات التي يجب اتباعها لتجنب خطر الإصابة أو تلف المنتج أو المعدات الأخرى.

i ملاحظة تشير إلى معلومات إضافية مفيدة من أجل استخدام مثالي للمنتج خالٍ من المشاكل.

חשוב - קרא בקפידה ושמור לעיון במועד מאוחר יותר. בטיחותו של הכלב עשויה להיפגע אם לא תפעלו על פי ההוראות האלה.

⚠ אזהרה

- s1. לפני רכישת כלוב הנשיאה לכלב שלכם, בדקו תמיד אם ניתן להתקין את הכלוב כראוי ברכב שלכם. למידע נוסף על רכבים תואמים, צרו קשר עם המשווק המקומי או היכנסו לאתר thule.com.
- s2. כלוב הנשיאה Thule Allax מיועד להובלת כלבים בלבד.
- s3. יש להרחיק מהישג ידם של ילדים. מוצר זה אינו מיועד לשימוש על ידי ילדים.
- s4. לפני השימוש, חשוב לבדוק מהם החוקים והתקנות הלאומיים במדינה שבה אתם מתכוונים להשתמש במוצר.
- s5. לעולם אל תשאירו את הכלב ללא השגחה.
- s6. ודאו שהכלב שלכם מאומן להשתמש בכלוב הנשיאה לפני הנסיעה.
- s7. לפני כל נסיעה, יש לוודא שכלוב הנשיאה מותקן כהלכה ברכב. בדקו שכלוב הנשיאה לכלב מחובר היטב ללולאות המטען של הרכב. יש להדק את הרצועות.
- s8. יש להשתמש במערכת הריסון רק כדי לרסן את כלוב הנשיאה של הכלב בתא המטען של המכונית. אל תשתמשו במערכת הריסון כדי להרכיב את כלוב הנשיאה במושב הנוסע הקדמי, במושב הנוסע האחורי או בכל מקום אחר.
- s9. מערכת הריסון תשמש רק לאבטחת Thule Allax. אין להשתמש במערכת הריסון כדי לאבטח חפצים אחרים.
- s10. יש להקפיד תמיד שהדלת של כלוב הנשיאה נעולה במהלך הנסיעה.
- s11. אין לקשור רצועה לכלב בזמן שהכלב נמצא בתוך כלוב הנשיאה.
- s12. ודאו שאין חפצים חדים שהכלב יכול להגיע אליהם.
- s13. בדקו תמיד את טמפרטורת פני השטח של המוצר לפני השימוש.
- s14. שמרו תמיד על אורזר נאות בתוך כלוב הנשיאה כדי למנוע התחממות יתר. ודאו תמיד שכלכלב לא חם מדי או קר מדי.
- s15. בדקו את מצבו של הכלב באופן קבוע במהלך הנסיעה כדי לוודא שכלכלב נוח בכלוב הנשיאה.
- s16. אל תשאירו את הכלב בכלוב הנשיאה לפרקי זמן ממושכים.
- s17. אל תניחו חפצים רופפים בתוך כלוב הנשיאה.

- s18. יש להתאים תמיד את מהירות הרכב למטען הנשיאה ולתנאי הנסיעה הנוכחיים, כגון סוג הכביש, איכות הכביש, תנאי הרוח, עוצמת התנועה ומגבלות המהירות הרלוונטיות. יש להקפיד תמיד על מגבלות המהירות הרלוונטיות ותקנות תנועה אחרות.
- s19. אל תחרגו מהעומס המרבי המצוין בהוראות ההרכבה. סעו לאט מעל פסי האטה, מהירות מרבית 10 קמ"ש.
- s20. אל תבצעו שינויים כלשהם בכלוב הנשיאה.
- s21. אין לתת לכלב לנשוק או ללעוס שום חלק של כלוב הנשיאה.
- s22. אין להניח את כלוב הנשיאה על משטח מוגבה או לא אחיד.
- s23. אל תשתמשו בכלוב הנשיאה כסוג של עונש לכלב.
- s24. ודאו שאין שום דבר שמפריע בין מכסה תא המטען לכלוב הנשיאה לפני סגירת מכסה תא המטען.
- s25. כאשר מוציאים את כלוב הנשיאה מהרכב, יש לאחסן את כל החלקים הרופפים בצורה בטוחה.

תחזוקה

- s26. בדקו באופן קבוע את המוצר לאיתור נזקים וסימני בלאי. אין להשתמש במוצר אם חלק כלשהו שבור.
- s27. אחסנו את כלוב הנשיאה Thule Allax במקום יבש. יש להימנע מחשיפה ממושכת לאור השמש.
- s28. השתמשו רק במי סבון פושרים לניקוי המוצר.
- s29. אין להשתמש באביזרים או בחלקי חילוף אחרים מאלה שאושרו על-ידי היצרן. האחריות תבטל אם נעשה שימוש בחלקים או אביזרים לא מקוריים.
- למידע נוסף, ניתן ליצור קשר עם המשווק המקומי או להיכנס לכתובת thule.com.

סמלים

⚠ אזהרה מציינת מצב מסוכן שאם לא נמנע ממנו עלול לגרום למוות או לפציעה חמורה



⚠ אזהרה מציינת מצב מסוכן שאם לא נמנע, עשוי להוביל לפגיעה קלה או בינונית.

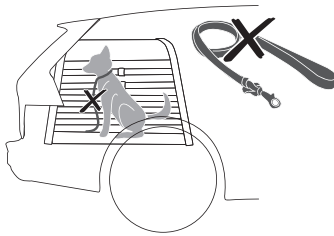
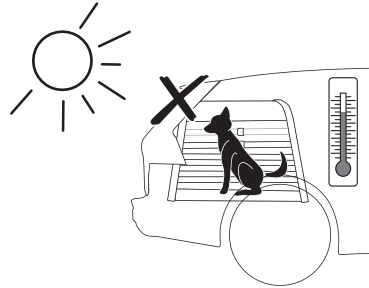
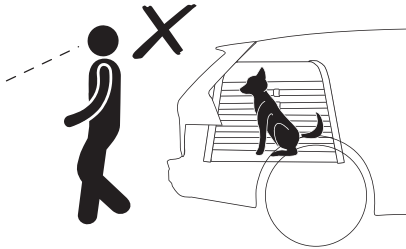


! פעולה חובה מצביעה על הנחיות שיש לעקוב אחריהן כדי להימנע מסיכון לפציעה ונזק למוצר או לציוד אחר.

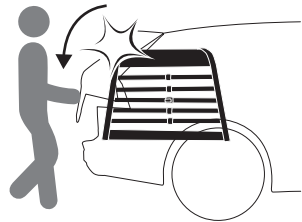
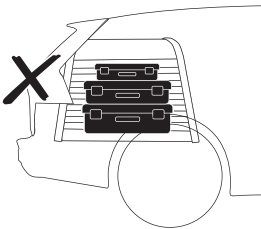


i הערה מציינת מידע נוסף המועיל לשימוש אופטימלי וללא תקלות של המוצר.

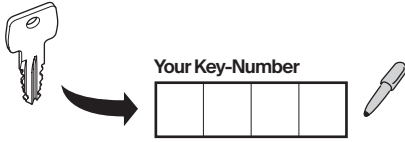




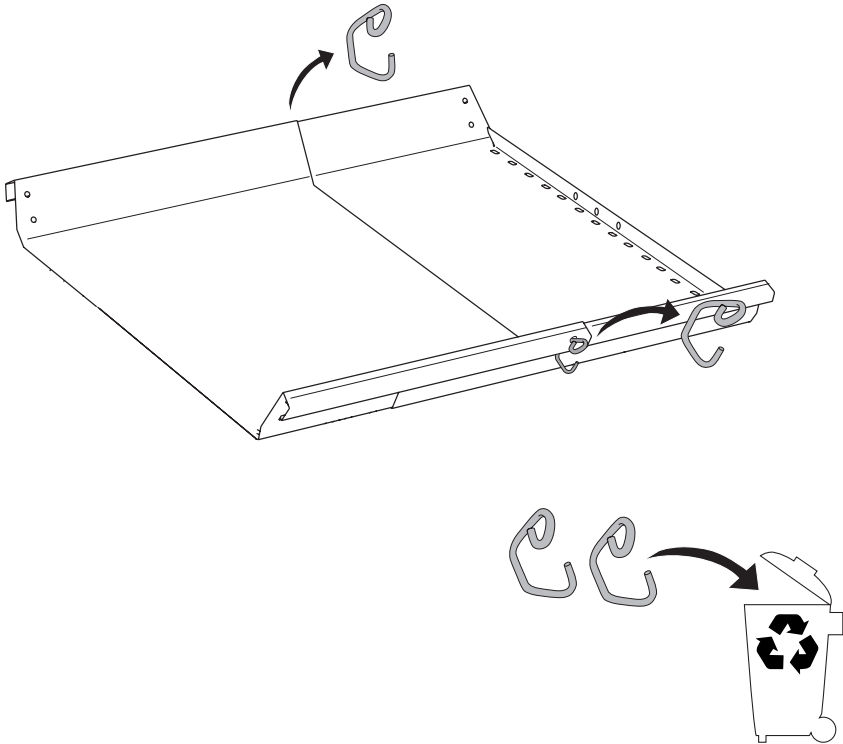
p.69



i

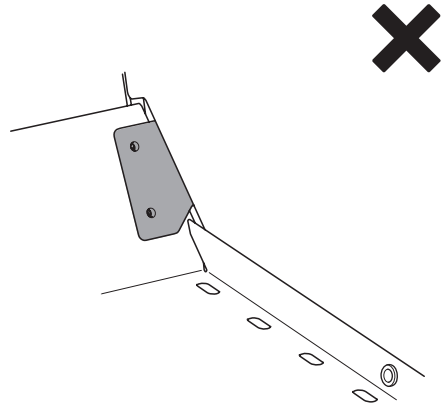
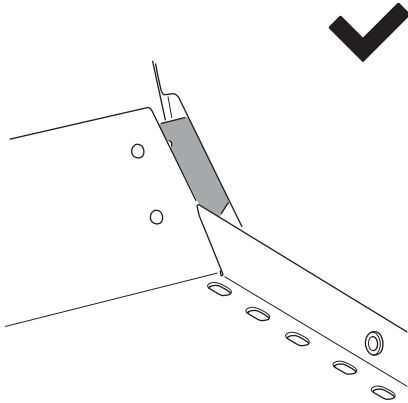


i



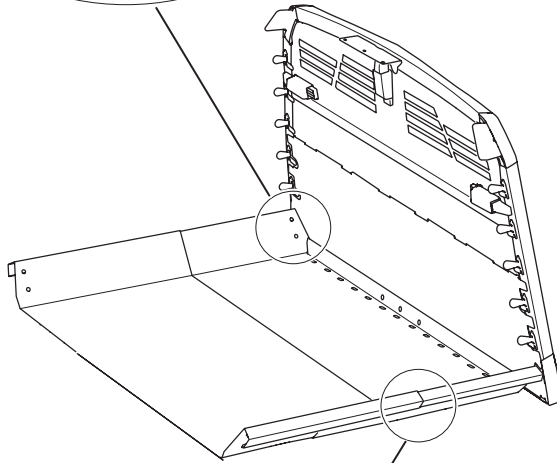
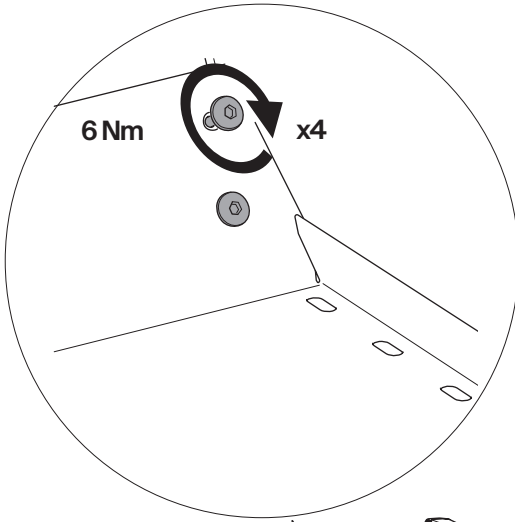
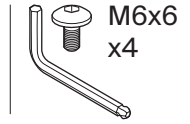
1

A

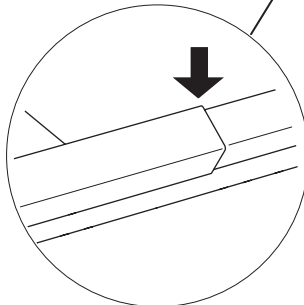


1

B

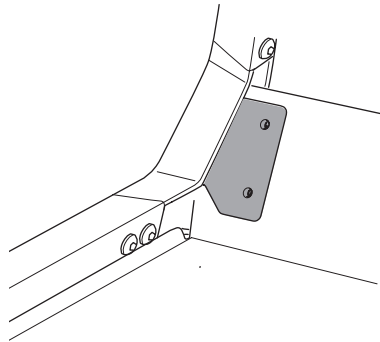
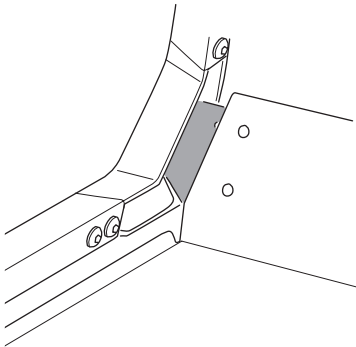
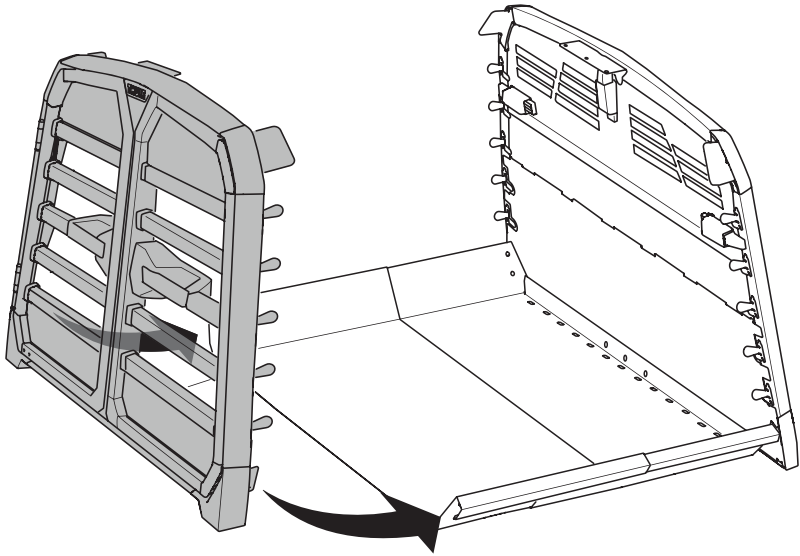


i



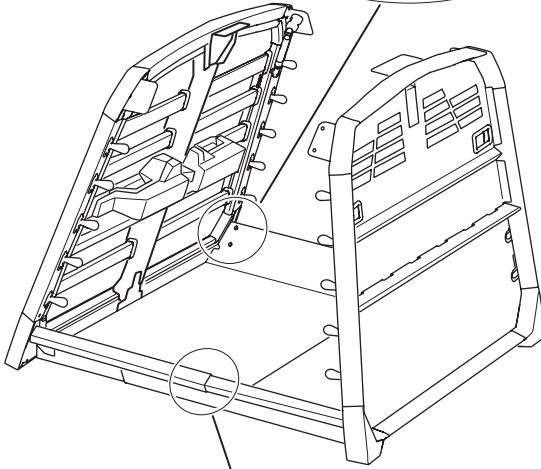
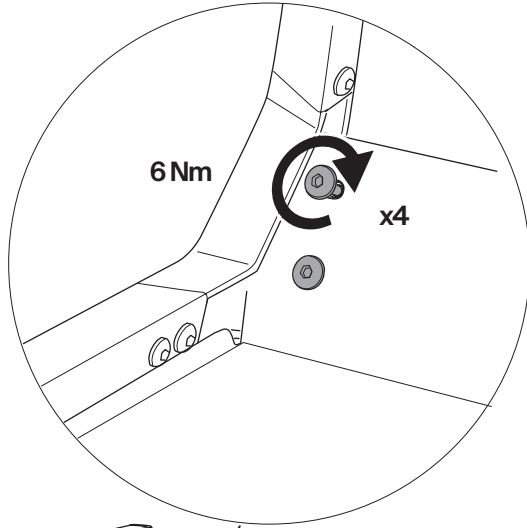
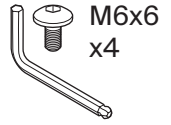
2

A

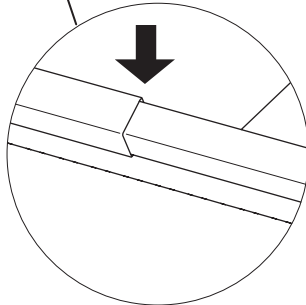


2

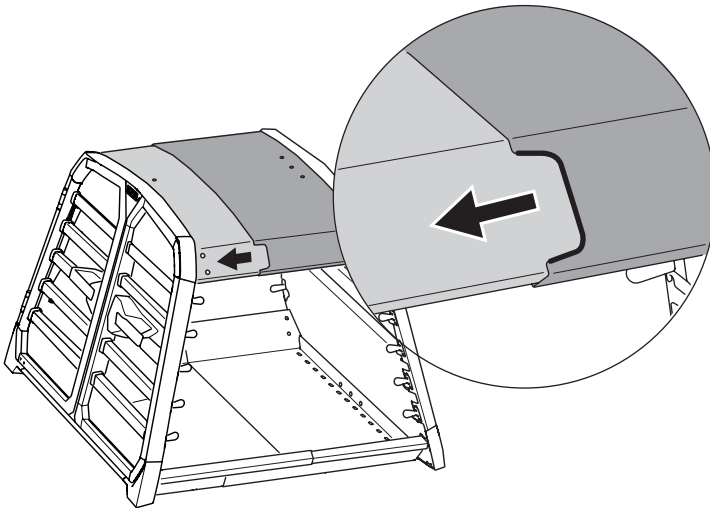
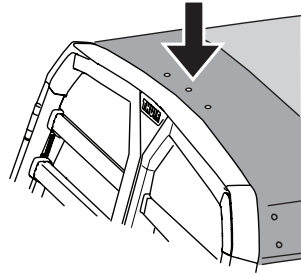
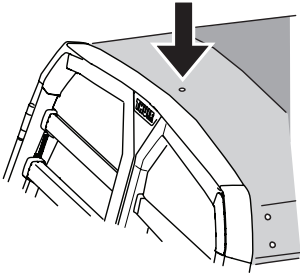
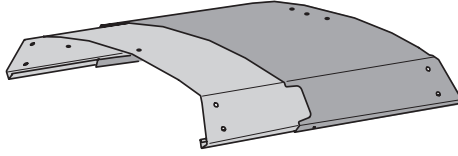
B



i

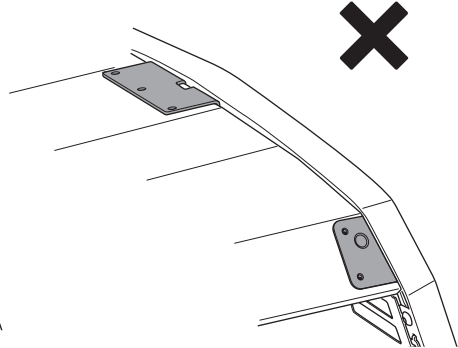
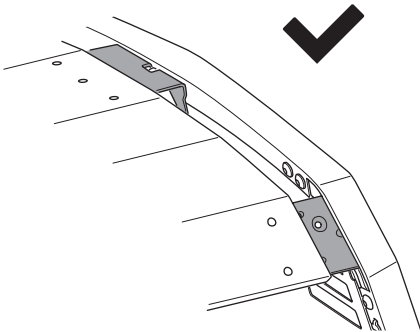
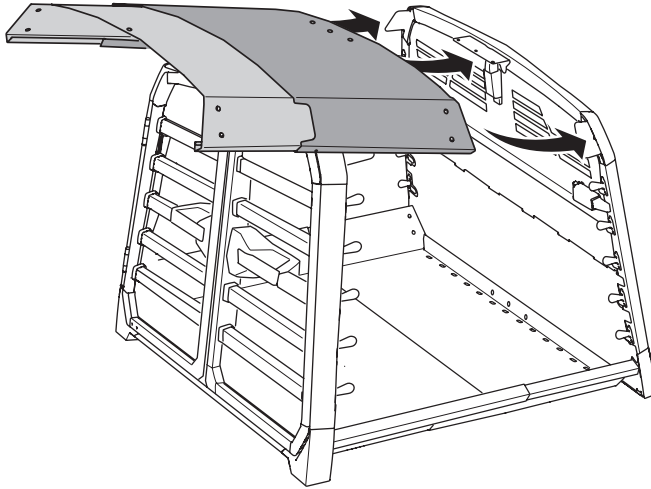


i



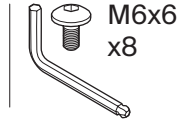
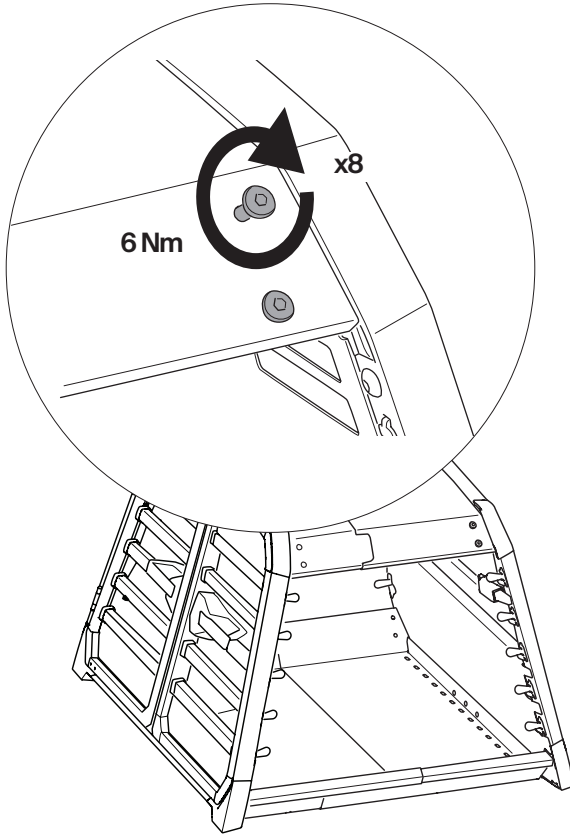
3

A

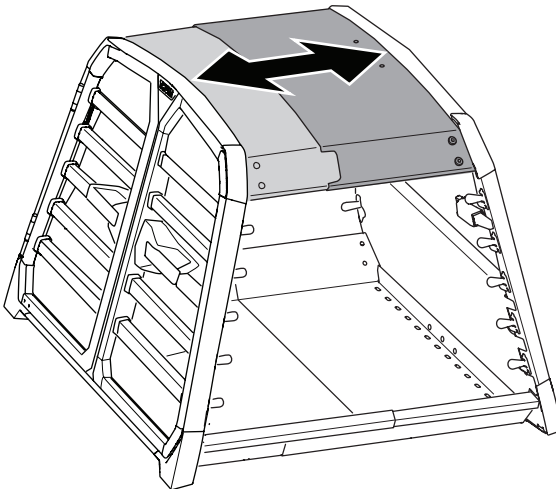


3

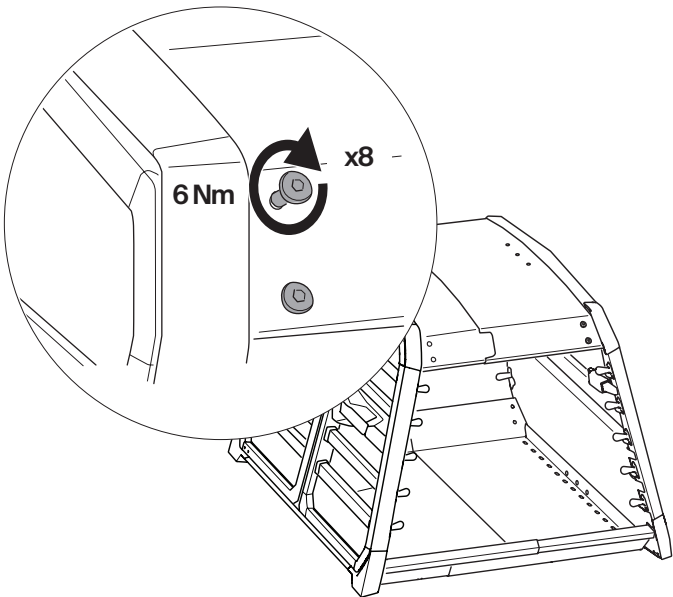
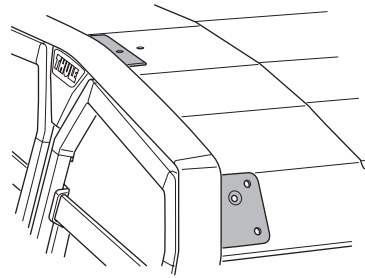
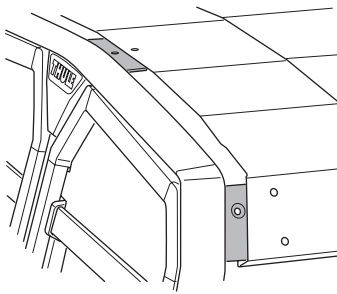
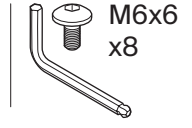
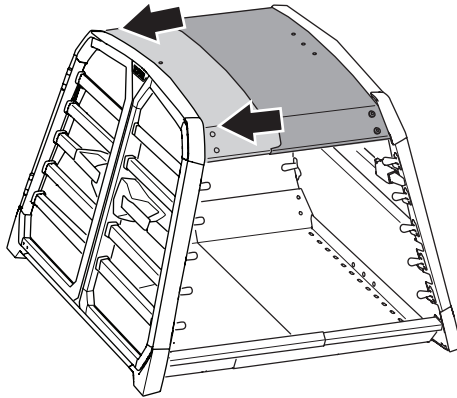
B



i

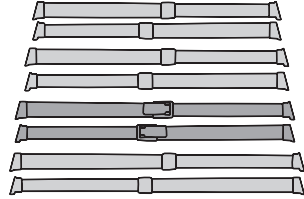
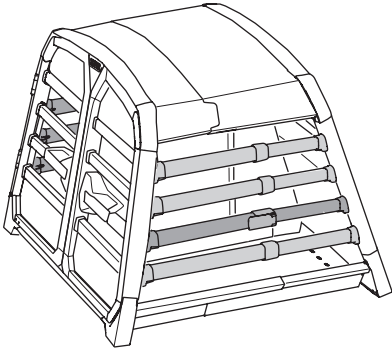


3

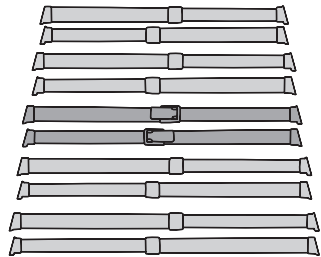
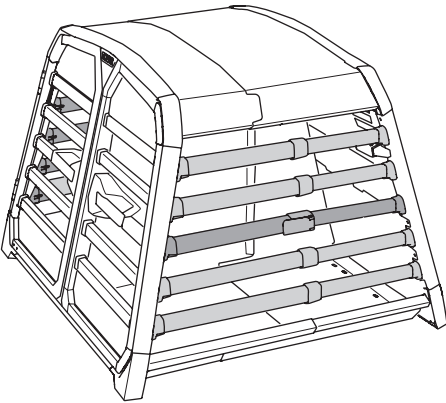


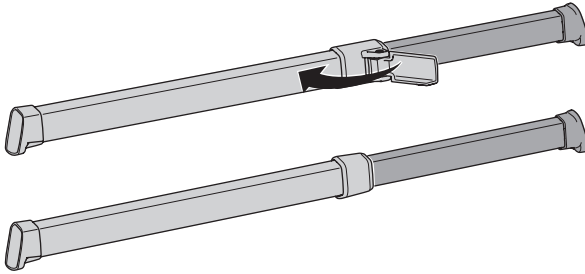
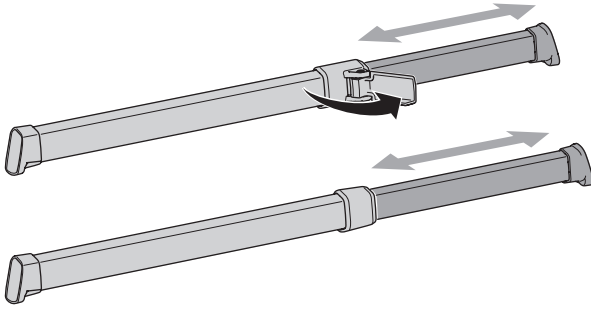
i

S

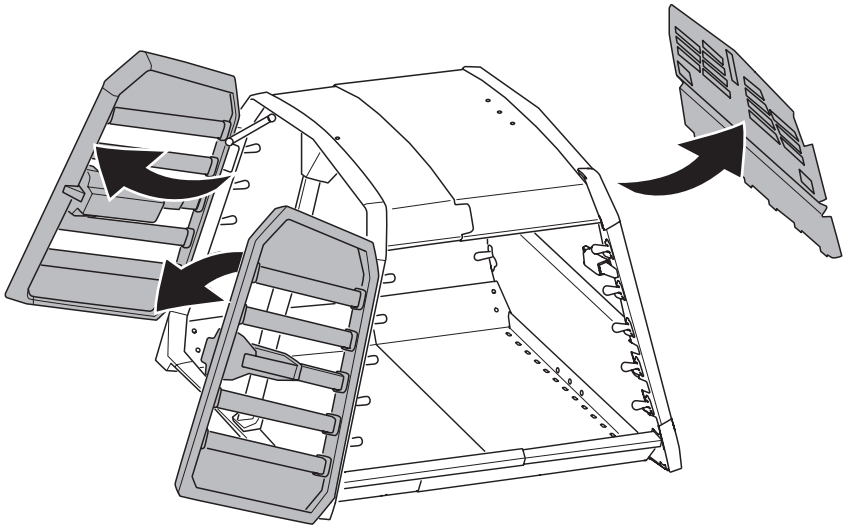


MC — L — LC



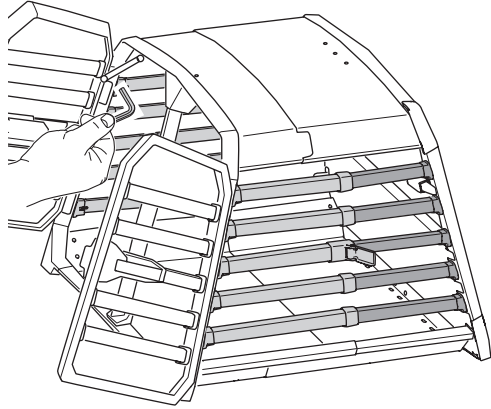
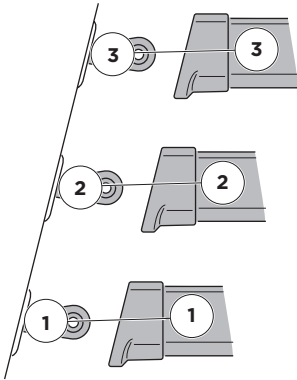
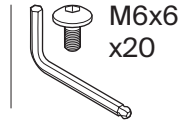


4

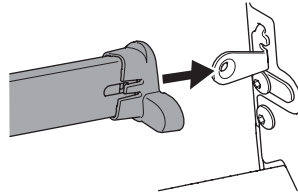
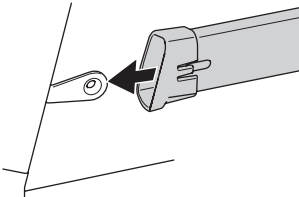


5

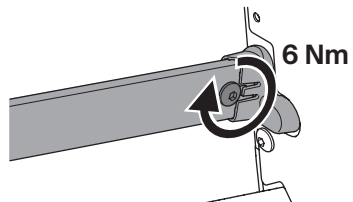
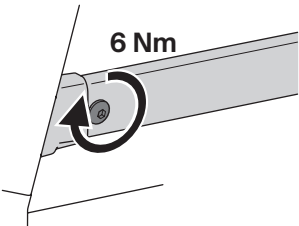
i



A

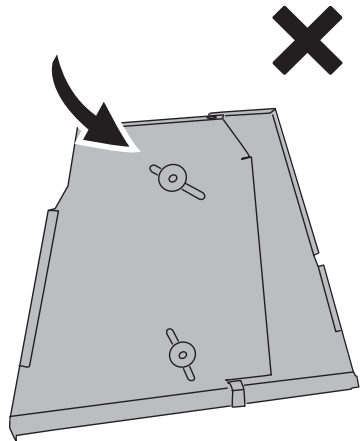
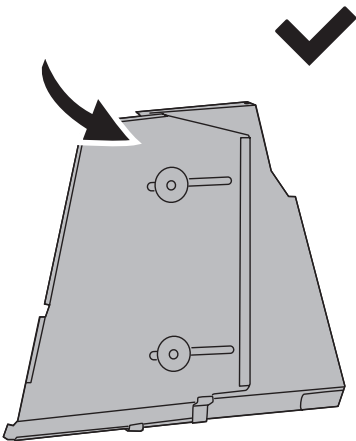
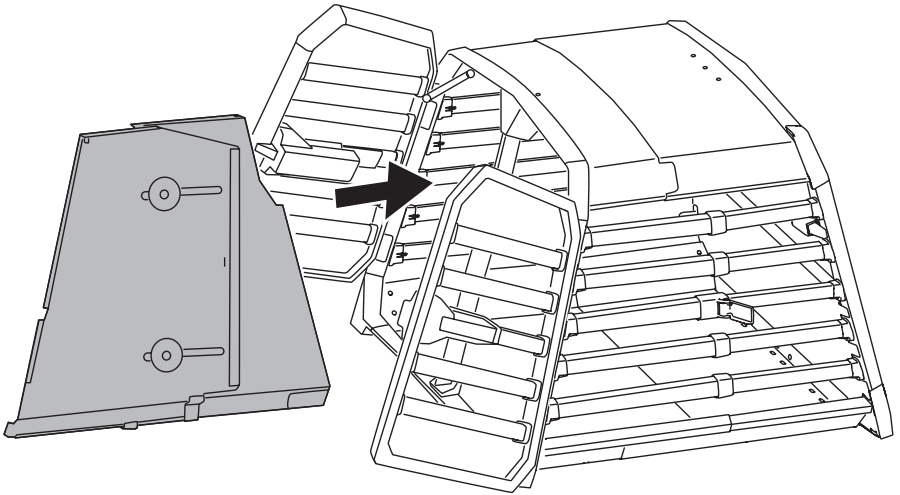


B

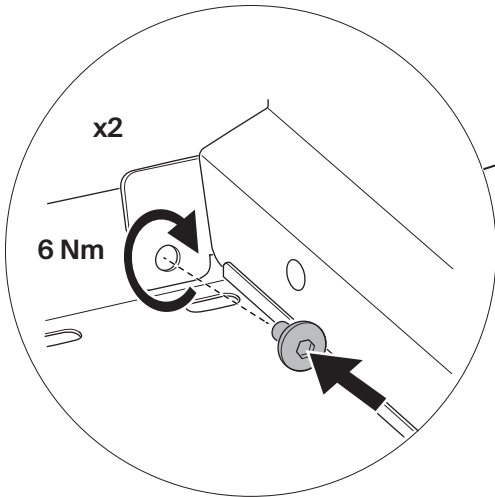
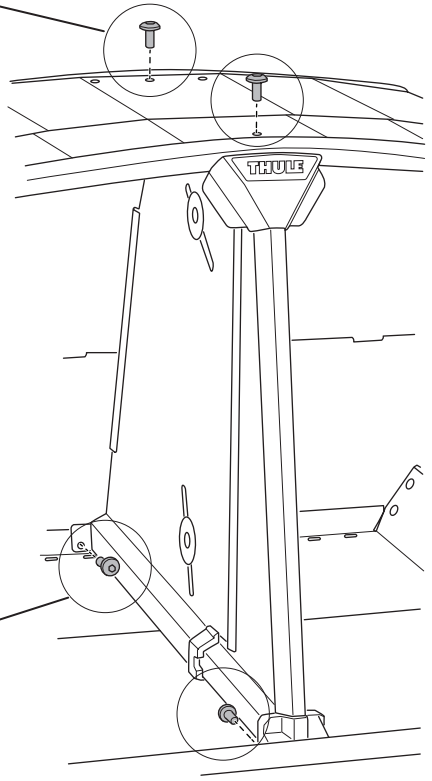
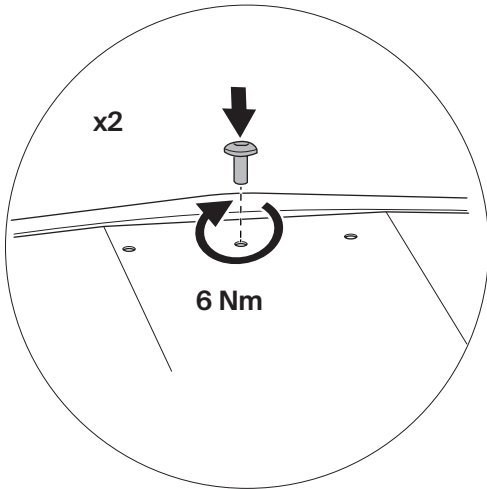
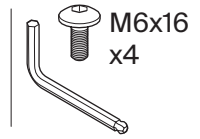


6

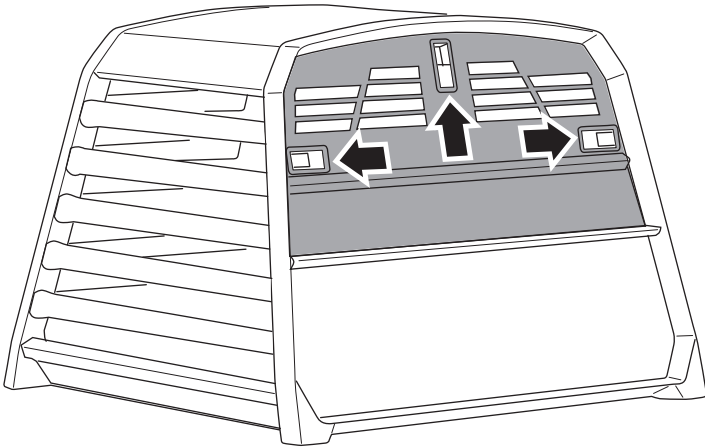
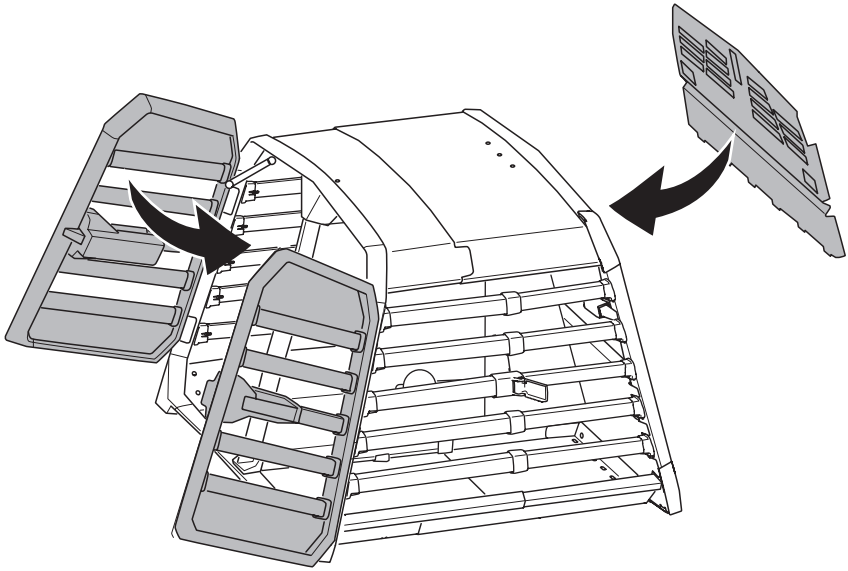
A



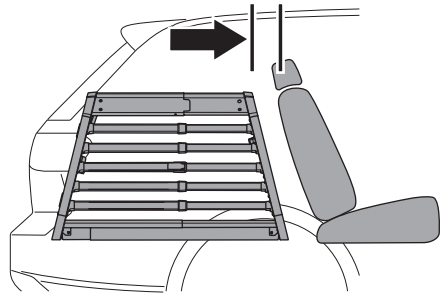
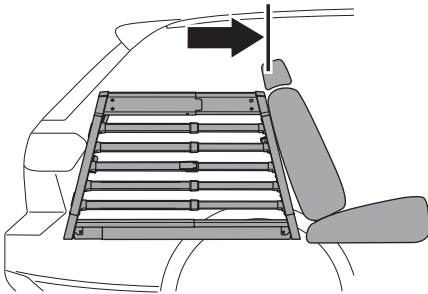
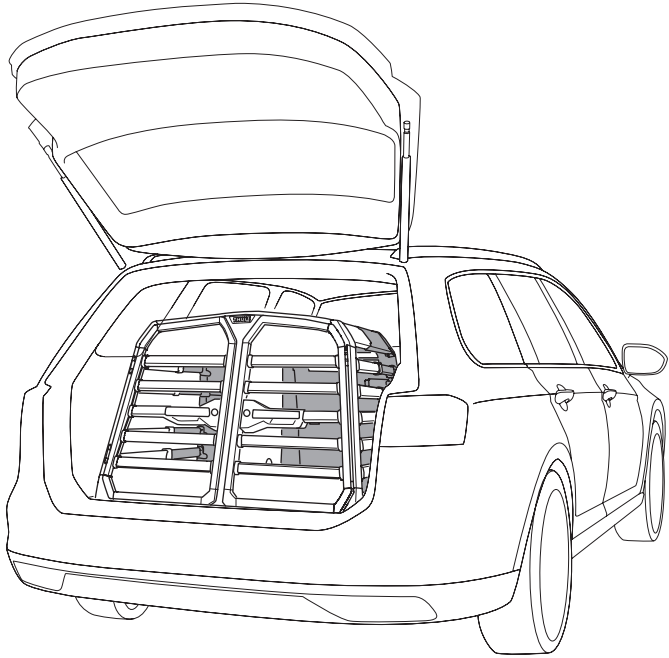
6 **B**

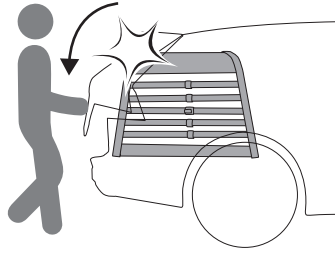


7

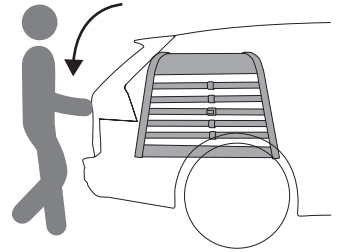
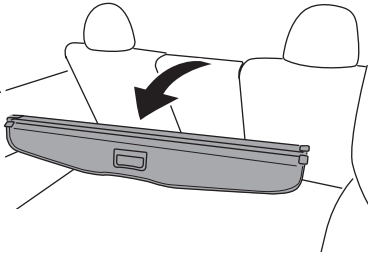


8



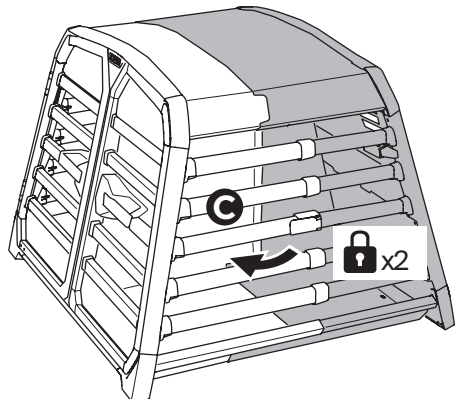
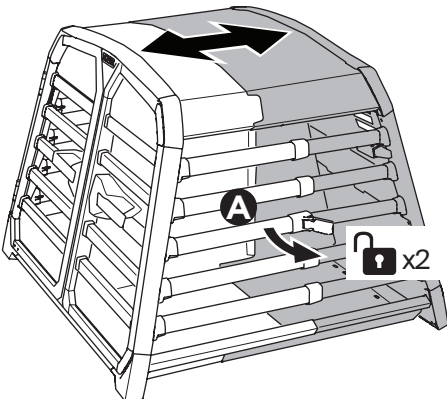


i

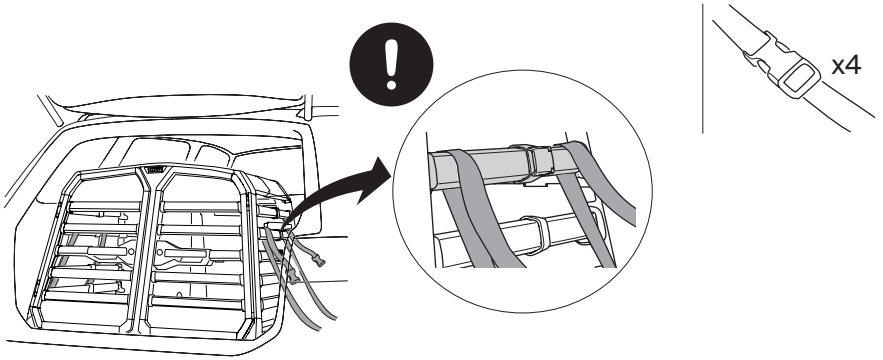


i

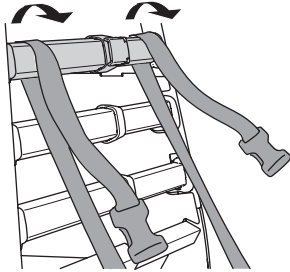
B



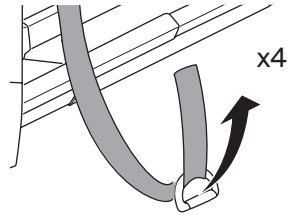
9



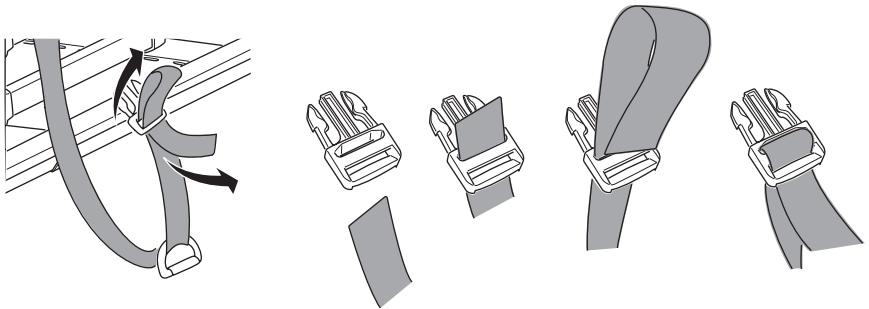
A



B

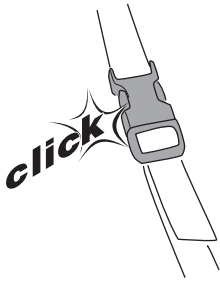


C

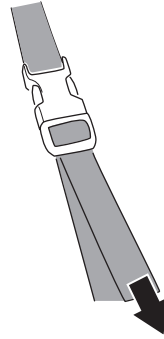


9

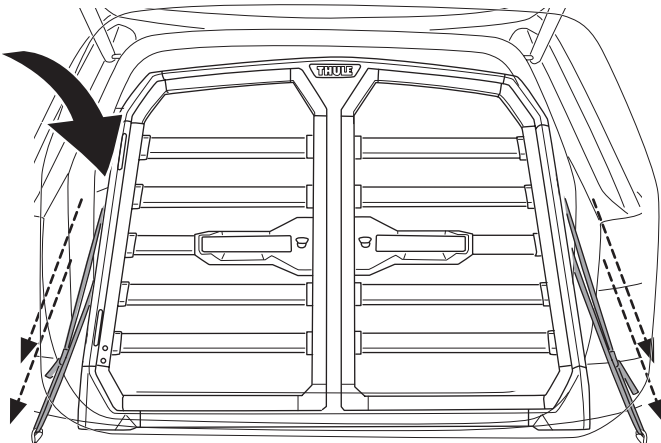
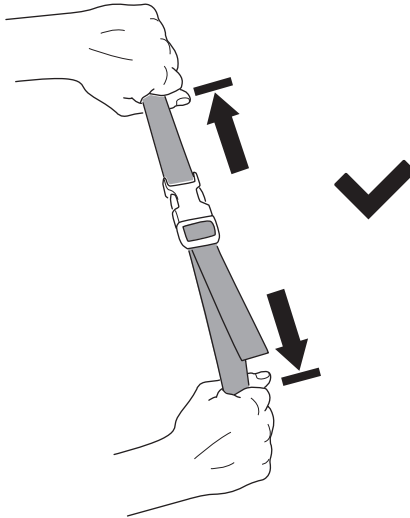
D

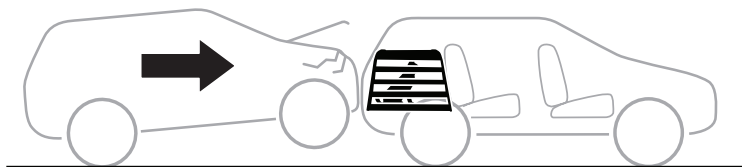


E

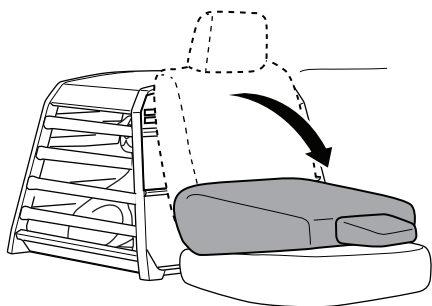


F

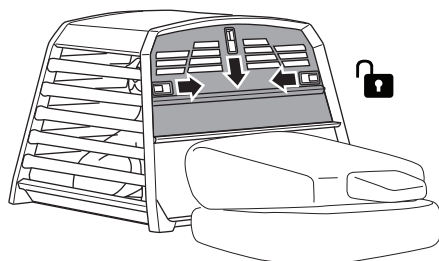




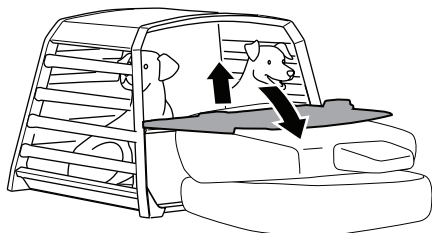
A



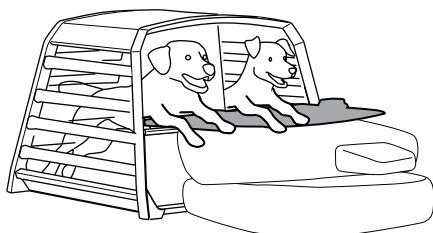
B



C

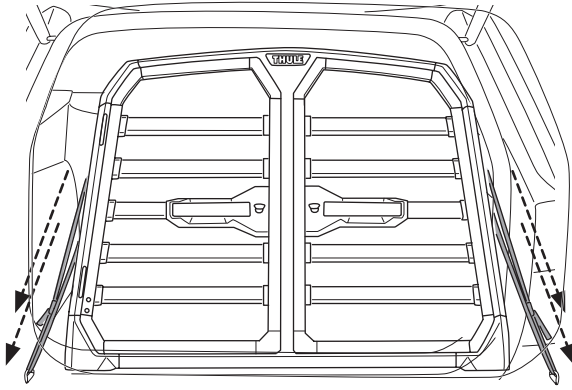


D

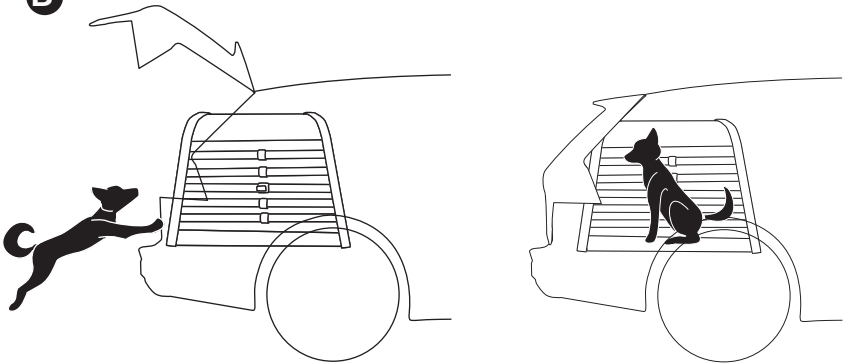




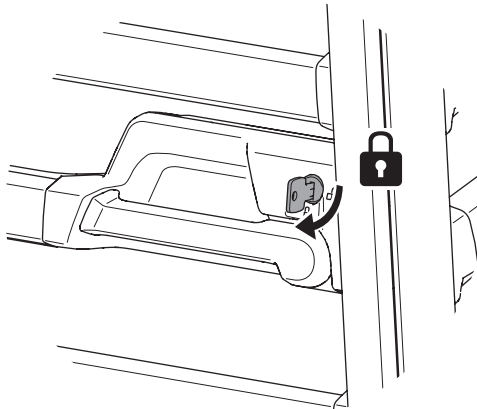
A



B



C





Thule.com

EN	Spare parts	ET	Varuosad	EL	Ανταλλακτικά
FR	Pièces de rechange	LV	Rezerves daļas	TR	Yedek parçalar
ES	Repuestos	LT	Atsarginės dalys	MT	Partijiet tal-bdil
DE	Ersatzteile	UK	Запасні частини	MS	Aksesori/Alat ganti
NL	Onderdelen	PL	Części zamienne	ZH-SC	备件
PT	Peças de reposição	CS	Náhradní díly	ZH-TR	備件
IT	Pezzi di ricambio	HU	Alkatrészek	JA	予備部品
SV	Reservdelar	RO	Piese de schimb	KO	예비 부품
DA	Reservdeleer	SK	Náhradné diely	TH	อะไหล่
NO	Reservdeleer	SL	Nadomestni deli		الملحقات / قطع غيار AR
FI	Varaosat	BG	Резервни части		חלקי חילוף HE
IS	Varahlutir	HR	Rezervni dijelovi		

Thule Sweden AB.

Borggatan 5, 335 73 Hillerstorp, Sweden
info @ thule.com | www.thule.com

Thule Inc. 42 Silvermine Road, Seymour, CT 06483

Thule Canada Inc. 710 Bernard, Granby QC J2J 0H6

North American Consumer Service:

*Toll Free 800-238-2388, Fax 450-777-3615
www.thule.com*

Register online at:

www.thule.com/register

© Thule Group. All rights reserved.
5565302001 | 2026-01-22 #06

» PART OF THULE GROUP