

# Kit 3113

## GB COMPATIBILITY AND RESTRICTIONS

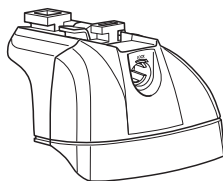
- Installation requires drilling the roof and permanently installing parts.
- Access to underside of mounting surface is required.
- Tools and some mechanical skills are required. If concerned about installation, have installed by professional installer.
- Not for off road use.
- Do not install if roof has had bodywork.
- Do not install on vehicles with sunroofs.
- Do not install on vehicles with factory racks.

## F COMPATIBILITÉ ET RESTRICTIONS

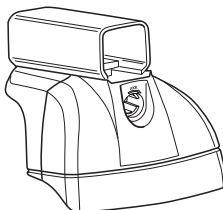
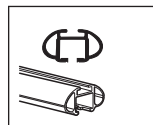
- L'installation nécessite le perçage du toit et l'installation permanente de pièces.
- L'accès au côté inférieur de la surface de montage est requis.
- Des outils et certaines compétences mécaniques sont requis. En cas de doute au sujet de l'installation, faites-la effectuer par un professionnel.
- N'est pas prévu pour une utilisation tout-terrain.
- N'installez pas si le toit a subi une réparation de carrosserie.
- N'installez pas sur des véhicules avec toit ouvrant.
- N'installez pas sur des véhicules avec galerie installée en usine.

## E COMPATIBILIDAD Y RESTRICCIONES

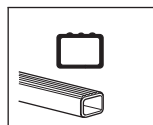
- Se necesita taladrar el techo y la instalación permanente de piezas para instalarlo.
- Se requiere el acceso a la parte inferior de la superficie de instalación.
- Se necesitan herramientas y cierta habilidad mecánica. Si tiene dudas sobre la instalación, deje que un instalador profesional lo instale.
- No sirve para fuera de carretera.
- No lo instale si se ha hecho trabajo de carrocería en el techo.
- No instalar en vehículos con techo corredizo.
- No instalar en vehículos con parrillas instaladas de fábrica.



460R



460



**GB not included / F non fournis / E no incluidas**

1/8"      9/32"

4 mm x1  
 x4  
 x4  
 x8  
 x8  
 x1  
 silicone  
 x4  
 x1  
 x8  
 x4  
 x4

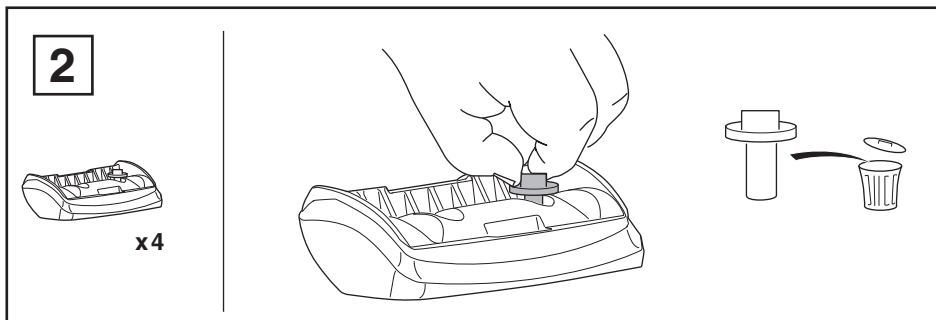
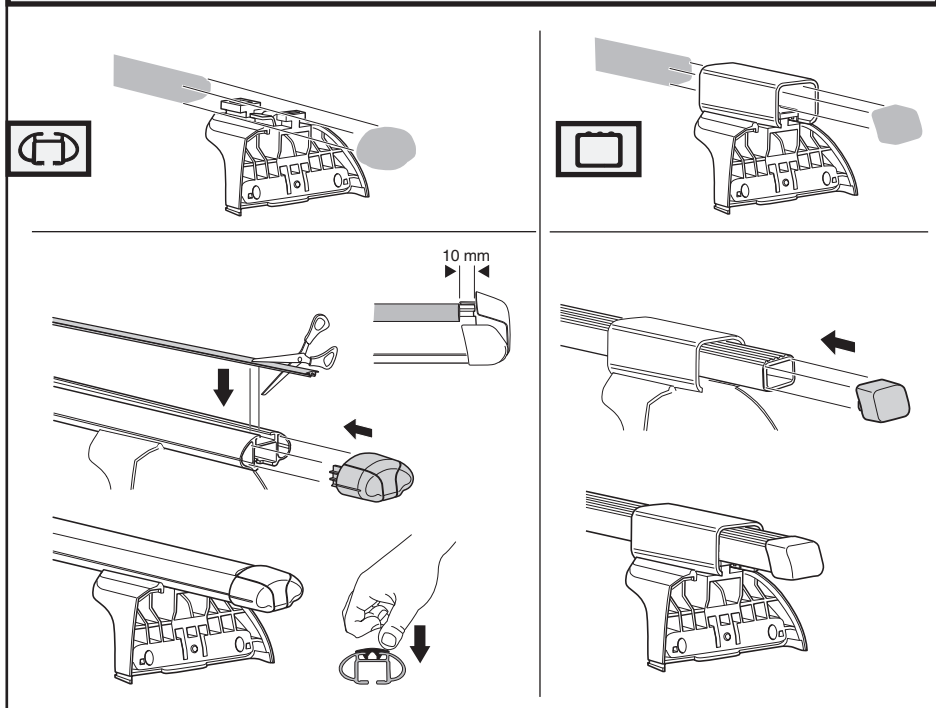
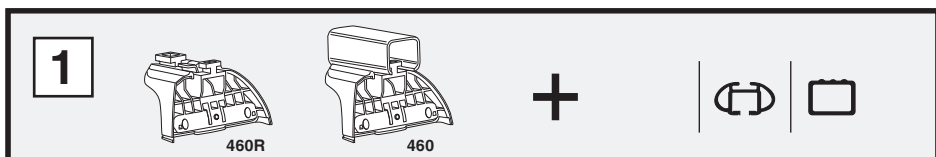
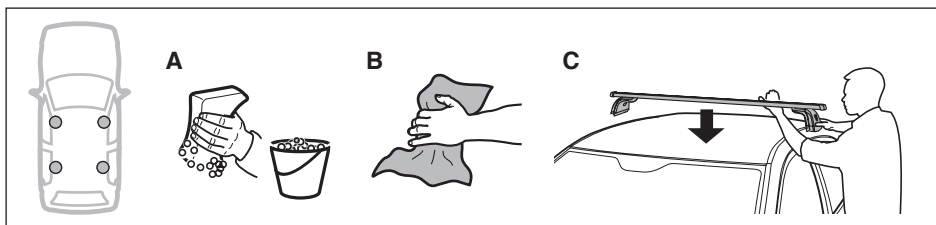
23 mm  
 x2  
 x2  
 x2

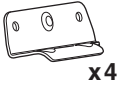
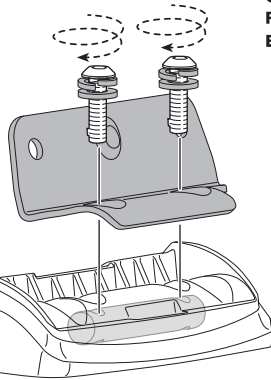
**460R**

x4  
 x4  
 x4  
 16 mm x8  
 5 mm x1  
 x4

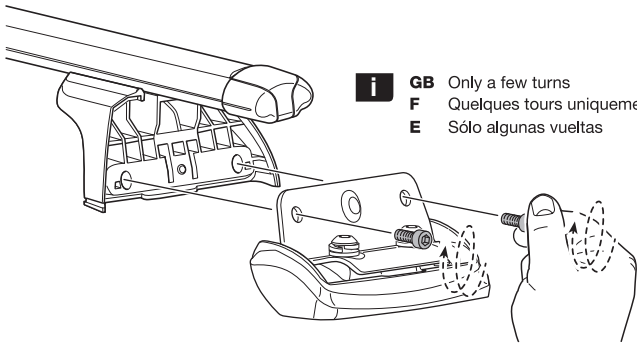
**460**

x4  
 x4  
 x4  
 16 mm x8  
 5 mm x1  
 x4

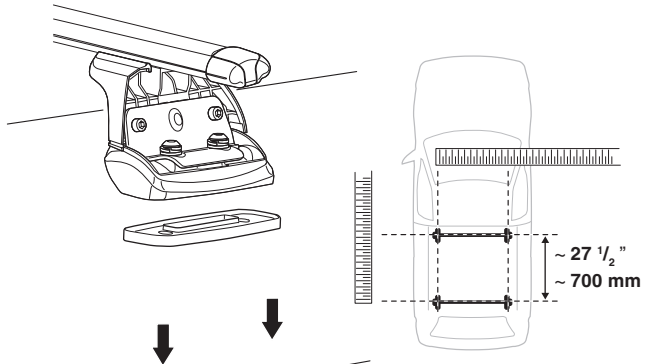
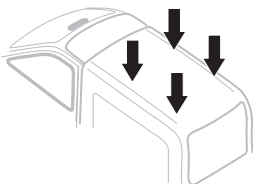


**3****i****i**

- GB** Only a few turns  
**F** Quelques tours uniquement  
**E** Sólo algunas vueltas

**4****i**

- GB** Only a few turns  
**F** Quelques tours uniquement  
**E** Sólo algunas vueltas

**5**



## GB

**NOTE:**  
Continuing with installation requires drilling. If you are unfamiliar with installation or have any doubt, seek a professional installer.



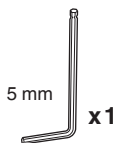
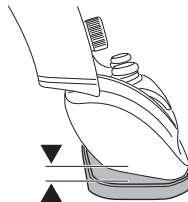
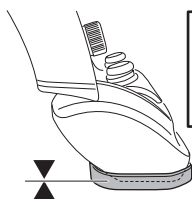
## F

**REMARQUE:**  
La poursuite de l'installation nécessite un perçage. Si vous n'êtes pas familier avec l'installation ou en cas de doute, faites appel à un professionnel.

## E

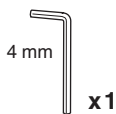
**NOTA:**  
Se necesita taladrar para continuar con la instalación. Si no está familiarizado con la instalación o tiene alguna duda, busque un instalador profesional.

# 6



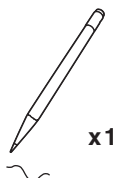
5 mm

x1

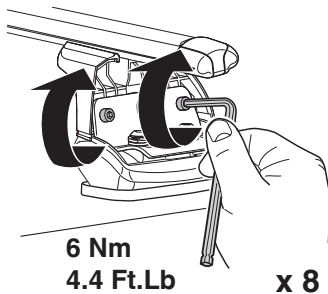


4 mm

x1

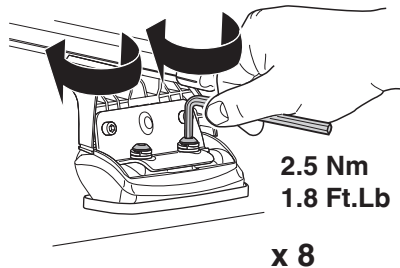


x1



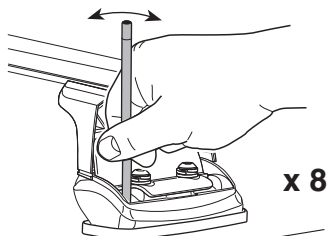
6 Nm  
4.4 Ft.Lb

x 8



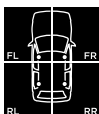
2.5 Nm  
1.8 Ft.Lb

x 8

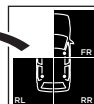
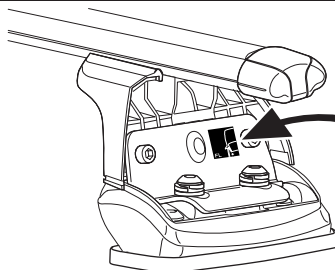


x 8

# 7



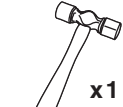
x1



8



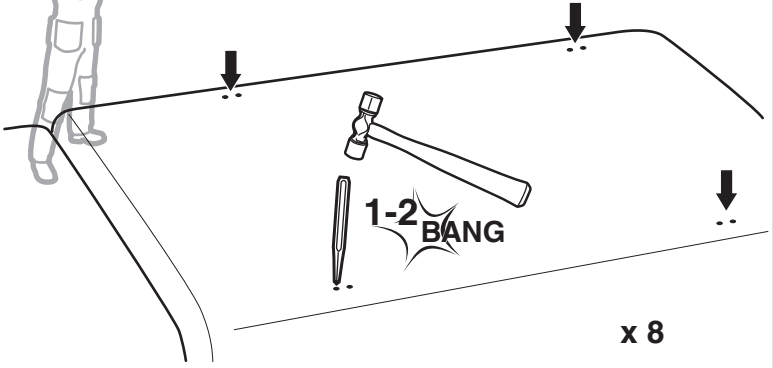
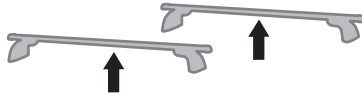
x1



x1



x1

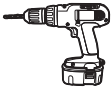


9

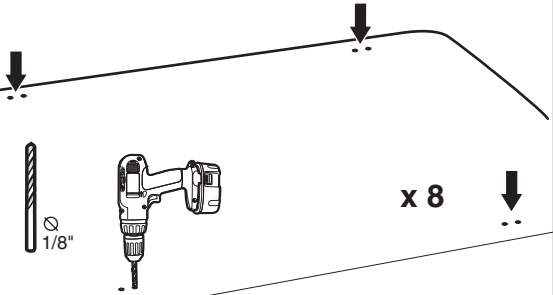


x1

1/8"

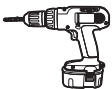


A

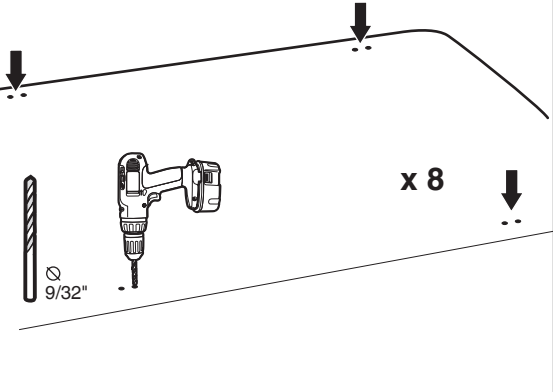


x1

9/32"



B



10

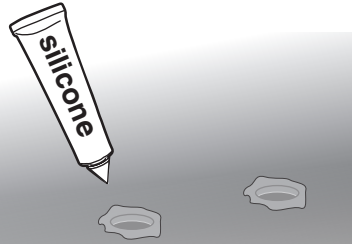


x1

A



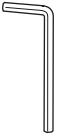
B



11



x1



x1



x8

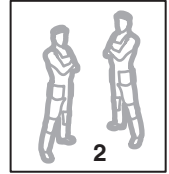
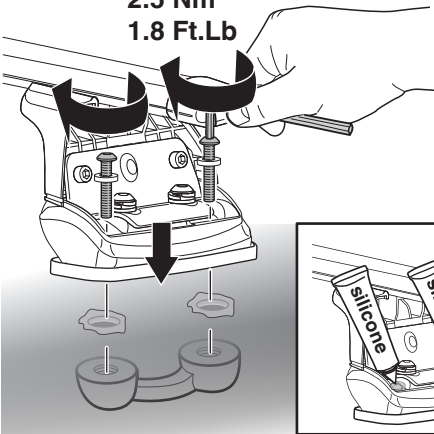


x8

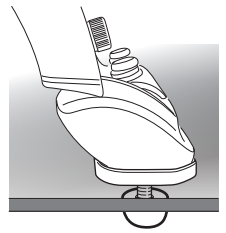
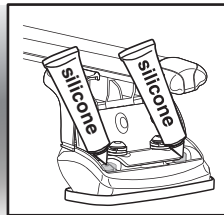


x1

2.5 Nm  
1.8 Ft.Lb



2



12



x4



x4

