



**THULE**<sup>®</sup>  
SWEDEN

# > Instructions

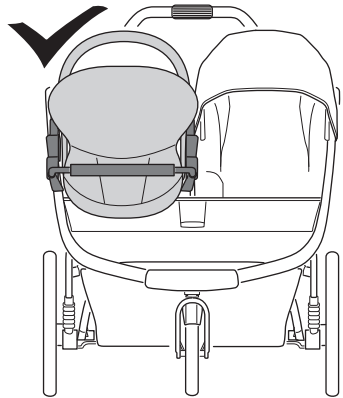
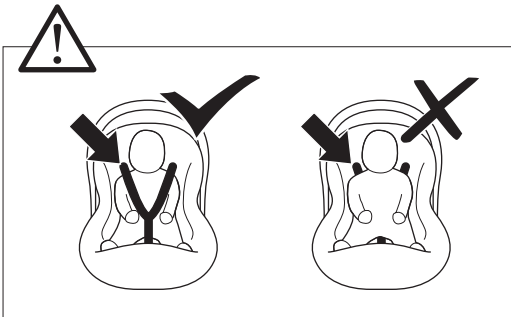
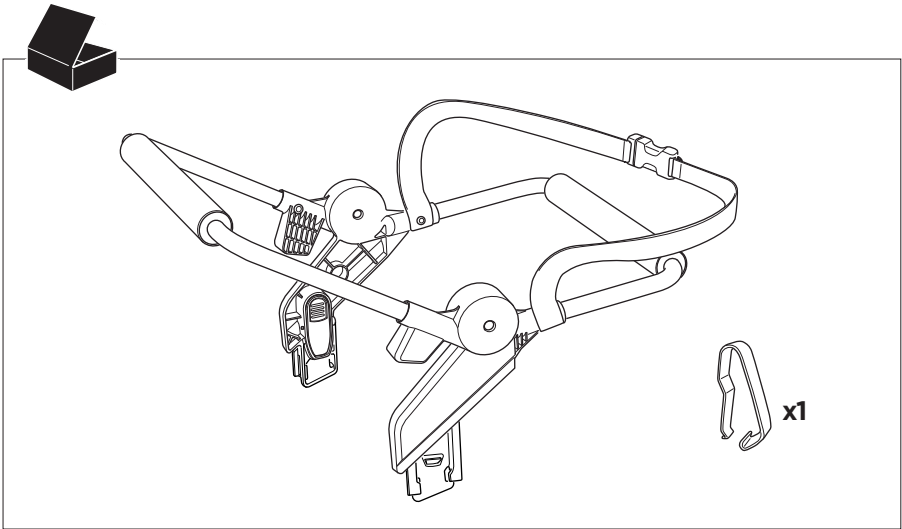
## Thule Urban Glide 3 double car seat adapter universal

20110764

For Chicco<sup>®</sup>, Nuna<sup>®</sup> and UPPAbaby<sup>®</sup> car seats



 **Max**  
9 kg / 20 lbs





**p. 4-17**



**p. 18-26**

**Only use with approved strollers and car seats, please check Thule.com for compatible models.**

## **WARNING**

- Never leave the child unattended.
- Ensure that all the locking devices are engaged before use.
- Do not let the child play with this product.
- Check that the pram body or seat unit or car seat attachment devices are correctly engaged before use.
- Carrier shall be used only for up to the number of children for which it has been designed.
- For car seats used in conjunction with a chassis, this vehicle does not replace a cot or a bed. Should the child need to sleep, then it should be placed in a suitable pram body, cot or bed.
- This child carrier will become unstable if the manufacturer's recommended load is exceeded.
- Always engage parking brake when placing and removing children.
- Always engage the parking brake when the stroller is not moving.
- Do not allow any part of the child's body, clothing, shoe laces or toys to come in contact with moving parts.
- Do not use this child carrier around or near an open fire or exposed flame. Carelessness causes fire.
- This product is not suitable for running or skating.
- The stroller is designed for use on flat or gently sloping surfaces and may be unstable on higher sloping and uneven surfaces. Be aware of the possibility of the vehicle tipping over.
- Do not use cleaning solvents. Clean only with mild soap and water.
- Do not use the adapter to lift the stroller.
- Remove the adapter from the stroller when it is not in use.
- The child's safety can no longer be guaranteed if the car seat has damaged, broken or missing parts. Do not connect and use a broken car seat on the car seat adapter.

**À utiliser uniquement avec des poussettes et des sièges d'auto approuvés, veuillez consulter Thule.com pour les modèles compatibles.**

## **AVERTISSEMENTS**

- Ne laissez jamais l'enfant sans surveillance.
- Veillez à ce que tous les dispositifs de verrouillage soient bien enclenchés avant utilisation.
- Ne laissez pas l'enfant jouer avec ce produit.
- Vérifiez que le dispositif de fixation du cosy ou du siège auto est bien enclenché avant utilisation.
- Ce produit doit transporter uniquement le nombre maximal d'enfants pour lequel il a été conçu.
- Les sièges auto avec châssis ne remplacent pas un berceau ou un lit. Si l'enfant a besoin de dormir, vous devez le placer dans un landau, un berceau ou un lit adapté.

- Cette remorque pour enfant perdra sa stabilité si vous dépassez la charge recommandée par le fabricant.
- Actionnez toujours le frein de stationnement lorsque vous installez et retirez votre enfant.
- Actionnez toujours le frein de stationnement lorsque la poussette n'est pas en mouvement.
- Empêchez toute partie du corps de l'enfant, tout vêtement, lacet de chaussure ou jouet d'entrer en contact avec des pièces en mouvement.
- N'utilisez pas cette remorque pour enfant à proximité d'un feu à ciel ouvert ou d'une flamme vive. La négligence peut provoquer un incendie.
- Ce produit ne convient pas à la pratique du skate ou de la course à pied.
- La poussette est conçue pour une utilisation sur surfaces planes ou faiblement inclinées et peut être instable sur des pentes plus importantes ou des surfaces non planes. Soyez conscient(e) que le véhicule risque de basculer.
- N'utilisez pas de solvants de nettoyage. Nettoyez-le uniquement avec du savon doux et de l'eau.
- N'utilisez pas l'adaptateur pour soulever la poussette.
- Retirez l'adaptateur de la poussette lorsqu'elle n'est pas utilisée.
- La sécurité de l'enfant n'est plus garantie si le siège auto comporte des pièces endommagées ou cassées, ou s'il manque des pièces. Ne raccordez pas et n'utilisez pas un siège auto cassé sur l'adaptateur pour siège auto.

**Úselo únicamente con cochecitos y asientos para automóvil aprobados; consulte Thule.com para conocer los modelos compatibles.**

## **ADVERTENCIA**

- No deje nunca al niño desatendido.
- Asegúrese de que los dispositivos de bloqueo están activados antes de usar el producto.
- No deje que el niño juegue con este producto.
- Compruebe que los dispositivos de conexión del cochecito, asiento o asiento de automóvil están conectados correctamente antes de su uso.
- El carrito solo podrá utilizarse con el número de niños para el que se ha diseñado.
- Para los asientos del coche que se utilicen junto con un chasis, este vehículo no reemplaza la cuna ni la cama. Si el niño necesita dormir, conviene acostarlo en un lugar adecuado, la cuna, la cama o el asiento del cochecito.
- El carrito se volverá inestable si se supera la carga recomendada del fabricante.
- Accione siempre el freno de estacionamiento cuando coloque y retire al niño.
- Accione siempre el freno de estacionamiento cuando el carrito no esté en movimiento.
- No deje que ninguna parte del cuerpo del niño, ni prendas de vestir, cordones de calzado o juguetes entren en contacto con las partes móviles.
- No utilice este carrito alrededor o cerca de un fuego abierto o una llama expuesta. Un descuido puede provocar un incendio.

- Este producto no es idóneo para correr o patinar.
- El carrito se ha diseñado para utilizarse en superficies planas o ligeramente inclinadas y puede desestabilizarse en pendientes más pronunciadas o en superficies irregulares. Tenga en cuenta la posibilidad de que el vehículo vuelque.
- No utilice disolventes de limpieza. Limpíelo únicamente con jabón suave y agua.
- No utilice el adaptador para levantar el cochecito.
- Retire el adaptador del cochecito cuando no esté en uso.
- La seguridad del niño no se puede garantizar si la silla de automóvil se ha dañado, se ha roto o le faltan piezas. No conecte ni use una silla de automóvil rota en el adaptador para la silla de automóvil.

DE

**Nur mit zugelassenen Kinderwagen und Autositzen verwenden. Bitte informieren Sie sich auf Thule.com über kompatible Modelle.**

## **WARNUNG**

- Lassen Sie das Kind niemals unbeaufsichtigt.
- Stellen Sie vor der Verwendung sicher, dass alle Verriegelungen eingerastet sind.
- Lassen Sie Ihr Kind nicht mit diesem Produkt spielen.
- Prüfen Sie vor Gebrauch, ob die Befestigungen des Kinderwagens, des Sitzes oder des Autositzes richtig eingerastet sind.
- Der Transporter darf nur für die Anzahl von Kindern benutzt werden, für die er maximal ausgelegt ist.
- Für Kindersitze, die in Verbindung mit einem Rahmen verwendet werden. Nicht als Ersatz für ein Kinderbett oder eine Liege vorgesehen. Legen Sie das Kind zum Schlafen in einen geeigneten Kinderwagen oder in ein Kinderbett.
- Dieser Kindertransporter wird instabil, wenn die vom Hersteller empfohlene Zuladung überschritten wird.
- Die Feststellbremse muss immer angezogen sein, während Kinder ein- und aussteigen.
- Betätigen Sie stets die Feststellbremse des Kinderwagens, wenn dieser nicht bewegt wird.
- Achten Sie darauf, dass das Kind weder mit seinen Gliedmaßen, seiner Kleidung, Schnürsenkeln noch mit seinen Spielsachen mit den beweglichen Teilen des Produkts in Kontakt kommt.
- Verwenden Sie diesen Kindertransporter nicht in der Nähe von offenem Feuer oder Flammen. Unachtsamkeit bedeutet Brandgefahr.
- Dieses Produkt ist nicht zum Joggen oder Skaten geeignet.
- Der Kinderwagen ist für ebene oder leicht abschüssige Flächen vorgesehen. Auf stark abschüssigen und unebenen Flächen ist seine Stabilität nicht gewährleistet. Der Wagen kann umkippen.
- Verwenden Sie keine ätzenden Reinigungsmittel. Reinigen Sie den Kindertransporter nur mit milder Seife und Wasser.

- Benutzen Sie den Adapter nicht zum Anheben des Kinderwagens.
- Entfernen Sie den Adapter vom Kinderwagen, wenn er nicht verwendet wird.
- Die Sicherheit des Kindes kann nicht mehr gewährleistet werden, wenn der Kindersitz beschädigte, defekte oder fehlende Teile aufweist. Defekte Kindersitze dürfen nicht mit dem Autositzadapter verbunden und verwendet werden.

NL

**Alleen gebruiken met goedgekeurde kinderwagens en autostoelen. Kijk op Thule.com voor compatibele modellen.**

## **WAARSCHUWING**

- Laat het kind nooit alleen achter.
- Zorg dat alle vergrendelingen goed vastzitten voordat u de kinderwagen gebruikt.
- Laat het kind niet met dit product spelen.
- Controleer vóór gebruik altijd of het wagenframe of de zitting of de bevestiging voor het autozitje goed vastzitten.
- De kinderwagen mag alleen worden gebruikt voor het maximale aantal kinderen waarvoor deze is ontworpen.
- Voor autostoeltjes die samen met een chassis worden gebruikt, geldt dat dit voertuig geen vervanging is voor een wieg of een bed. Als het kind moet gaan slapen, dan moet het in een geschikte kinderwagen, wieg of bed worden gelegd.
- Deze kinderwagen wordt instabiel als de door de fabrikant aanbevolen belasting wordt overschreden.
- Wanneer u kinderen in en uit de kinderwagen zet, moet u de wagen altijd eerst op de rem zetten.
- Zet de kinderwagen altijd op de parkeerrem wanneer deze stil staat.
- Zorg ervoor dat lichaamsdelen van het kind, kleding, veters of speelgoed niet in contact komen met bewegende onderdelen.
- Houd deze kinderwagen uit de buurt van open vuur. Achteloosheid veroorzaakt brandjes.
- Dit product is niet geschikt voor hardlopen of skaten.
- De kinderwagen is ontworpen voor gebruik op vlakke of licht hellende oppervlakken en kan onstabiel zijn op hogere hellingen en ongelijke oppervlakken. Houd er rekening mee dat het voertuig kan kantelen.
- Gebruik geen agressieve reinigingsmiddelen. Alleen reinigen met water en milde zeep.
- Gebruik de adapter niet om de kinderwagen op te tillen.
- Verwijder de adapter van de kinderwagen als deze niet in gebruik is.
- De veiligheid van het kind kan niet meer worden gegarandeerd als het autostoeltje beschadigde, kapotte of ontbrekende onderdelen heeft. Gebruik geen kapotte autostoel op de autostoeladapter.

**Use apenas com carrinhos de bebê e assentos de carro aprovados. Consulte Thule.com para modelos compatíveis.**

## AVISOS

- Jamais deixe a criança sozinha sem a supervisão de um adulto.
- Certifique-se de que todos os dispositivos de travamento estejam acionados antes de usar.
- Não permita que seus filhos brinquem com este produto.
- Verifique se os dispositivos de conexão do Moisés, assento ou assento infantil para carros estão acionados corretamente antes do uso.
- O carrinho deverá ser usado somente para transportar até o número máximo de crianças para o qual ele foi projetado.
- Para cadeirinhas infantis usadas em conjunto com um chassi, este veículo não substitui um berço ou uma cama. Se seu filho precisar dormir, ele deverá ser colocado em um bebê conforto, berço ou cama adequado.
- O carrinho ficará instável se a carga recomendada pelo fabricante for excedida.
- Sempre acione o freio de estacionamento ao acomodar ou remover crianças.
- Sempre acione o freio de estacionamento quando o carrinho estiver parado.
- Não permita que nenhuma parte do corpo da criança, roupas, cadarços de sapatos ou brinquedos entrem em contato com as peças móveis.
- Não use este carrinho para crianças próximo ao fogo ou chamas abertas. A falta de cuidado pode causar incêndios.
- Este produto não é adequado para uso em corridas ou com skates.
- O carrinho foi projetado para ser usado em superfícies planas ou ligeiramente inclinadas e pode se tornar instável em superfícies desniveladas ou muito inclinadas. Atenção à possibilidade do carrinho virar.
- Não use solventes de limpeza. Limpe somente com sabão neutro e água.
- Não use o adaptador para levantar o carrinho.
- Remova o adaptador do carrinho quando não estiver em uso.
- A segurança da criança não poderá mais ser garantida se a cadeirinha infantil estiver danificada, quebrada ou com componentes faltando. Não conecte nem utilize uma cadeirinha infantil no adaptador para cadeirinha infantil para veículos.

**Utilizzare solo con passeggini e seggiolini auto approvati, consultare Thule.com per i modelli compatibili.**

## ATTENZIONE

- Non lasciare mai il bambino incustodito.
- Assicurarsi che tutti i dispositivi di blocco siano inseriti prima dell'utilizzo.

- Non lasciare che il bambino giochi con questo prodotto.
- Assicurarsi che tutti i dispositivi di aggancio della struttura del passeggino, della seduta o del seggiolino per auto siano correttamente inseriti prima dell'utilizzo.
- Il prodotto deve essere usato soltanto per il numero massimo di bambini per cui è stato progettato.
- Per i seggiolini usati insieme al telaio, il prodotto non sostituisce una culla o un letto. Se il bambino ha bisogno di dormire, allora deve essere accomodato in una carrozzina, culla o letto adatti.
- Questo passeggino diventa instabile se si supera il limite di peso stabilito dal produttore.
- Inserire sempre il freno di stazionamento durante le operazioni di spostamento del bambino.
- Inserire sempre il freno di stazionamento quando il passeggino è fermo.
- Verificare che il corpo del bambino, i suoi abiti, i lacci delle scarpe e i giocattoli non siano a contatto con parti in movimento.
- Tenere il passeggino lontano da fiamme libere. Una mancanza di attenzione può causare incendi.
- Questo prodotto non è adatto per la corsa o il pattinaggio.
- Il passeggino è progettato per l'utilizzo su superfici piane o leggermente inclinate e può essere instabile su superfici più alte e irregolari. Notare che esiste la possibilità che il veicolo si ribalti.
- Non usare solventi per la pulizia, ma solo sapone neutro e acqua.
- Non utilizzare l'adattatore per sollevare il passeggino.
- Rimuovere l'adattatore dal passeggino quando non è in uso.
- La sicurezza del bambino non può più essere garantita se il seggiolino auto è danneggiato, rotto o con parti mancanti. Non collegare e non utilizzare un seggiolino auto rotto con un adattatore per seggiolino auto.

**Använd endast med godkända barnvagnar och bilbarnstolar, se Thule.com för kompatibla modeller.**

## VARNING

- Lämna aldrig barnet utan uppsikt.
- Kontrollera att alla låsanordningar är aktiverade innan vagnen används.
- Låt inte barn leka med produkten.
- Kontrollera att vagnens fästen för liggdel, sittdel eller bilbarnstol är korrekt monterade före användning.
- Produkten får bara användas med högst det antal barn som den är avsedd för.
- Bilbarnstolar som används tillsammans med ett chassi ersätter inte en barnsäng. När ditt barn behöver sova ska det placeras i lämplig liggdel eller i en barnsäng.
- Barnvagnen blir instabil om tillverkarens rekommenderade lastgränser överskrids.
- Lägga alltid i parkeringsbromsen när du sätter i eller lyfter upp barnet ur vagnen.

- Lagg alltid i parkeringsbromsen när vagnen är stillastående.
- Låt inte delar av barnets kropp, kläder, skosnören eller leksaker komma i kontakt med rörliga delar.
- Använd inte barnvagnen i närheten av öppen eld eller eldslågor. Brand orsakas av slarv.
- Produkten är inte lämplig för löpning eller skridskoåkning.
- Vagnen är utformad för användning på plana eller lätt sluttande underlag och kan bli instabil vid brantare sluttningar och ojämna underlag. Tänk på att vagnen kan välta.
- Använd inte lösningsmedel för att rengöra barnvagnen. Det räcker med vatten och ett mildt tvättmedel.
- Använd inte adaptern för att lyfta vagnen.
- Ta bort adaptern från vagnen när den inte används.
- Barnets säkerhet kan inte garanteras om bilbarnstolen har någon skadad eller trasig del eller om någon del saknas. Använd inte en trasig bilbarnstol med bilbarnstolsadaptern.

**DA**

**Brug kun sammen med godkendte klapvogne og autostole. Tjek venligst Thule.com for kompatible modeller.**

## ADVARSEL

- Efterlad aldrig barnet uden opsyn.
- Sørg for, at alle låseenhederne er låst fast inden anvendelse.
- Lad ikke et barn lege med dette produkt.
- Kontrollér, at fastgørelsesanordninger til vogn, sædeenhed eller autostol er monteret korrekt inden brug.
- Vognen må bruges med op til det antal børn, den er designet til.
- I forbindelse med autostole kombineret med et stel, er dette køretøj ikke en erstatning for en seng. Når barnet vil sove, skal du anbringe det i en egnet barnevogn, barneseng eller almindelig seng.
- Vognen bliver ustabil, hvis den af producenten foreskrevne bæreevne overskrides.
- Parkeringsbromsen skal altid være aktiveret, når børn sættes i eller tages op af vognen.
- Parkeringsbromsen skal altid være aktiveret, når vognen ikke kører.
- Sørg for, at barnets kropsdele, tøj, snøreband og legetøj ikke kommer i kontakt med bevægelige dele.
- Undlad at anvende denne barnevogn lige ved eller i nærheden af åben ild. Uforsigtighed forårsager brand.
- Dette produkt er ikke egnet til at løbe eller stå på skøjter med.
- Vognen er designet til brug på flade eller let skrånede overflader og kan blive ustabil på større skråninger eller ujævne overflader. Vær forberedt på, at vognen eventuelt kan vælte.
- Undlad at anvende rengøringsmidler. Rengør kun med mild sæbe og vand.
- Brug ikke adapteren til at løfte klapvognen.
- Fjern adapteren fra klapvognen, når den ikke er i brug.

5562743001

- Barnets sikkerhed kan ikke længere garanteres, hvis bilsædet er beskadiget, i stykker eller mangler dele. Forbind og benyt ikke bilsædeadapteren til et bilsæde, der er i stykker.

**NO**

**Brug kun med godkjente barnevogner og bilseter, vennligst sjekk Thule.com for kompatible modeller.**

## ADVARSEL

- Ikke la barnet være alene uten tilsyn.
- Kontroller at alle låsene er låst før du bruker vognen.
- Ikke la barnet leke med dette produktet.
- Kontroller at vognen, seteenheten eller bilsetefestene er riktig festet før bruk.
- Vognen skal kun brukes opp til det antall barn den har blitt laget for.
- Angående bruk av bilseter sammen med et understell: Denne vognen erstatter ikke en barneseng. Hvis barnet skal sove, må det legges i en passende vogn eller barneseng.
- Barnevognen blir ustabil hvis den brukes til å frakte mer enn det produsenten anbefaler.
- Parkeringsbromsen må alltid være i bruk når du skal løfte barnet inn eller ut av vognen.
- Bruk alltid parkeringsbromsen når barnevognen står stille.
- Barnets kropp, klær, skolisser eller leker må ikke komme i kontakt med bevegelige deler.
- Ikke bruk barnevognen i nærheten av åpen flamme eller ild. Uforsiktighet kan føre til brann.
- Dette produktet er ikke egnet for jogging eller skating.
- Barnevognen er laget for bruk på flate eller lett hellende underlag og kan være ustabil på sterkt hellende og ujevne underlag. Det er mulighet for at vognen velter.
- Ikke bruk løsemidler til rengjøring. Bruk kun vann og mild såpe.
- Ikke bruk adapteren til å løfte vognen.
- Fjern adapteren fra vognen når den ikke er i bruk.
- Barnets sikkerhet kan ikke lenger garanteres hvis bilstolen har skadde, ødelagte eller manglende deler. Ikke koble til og bruk et ødelagt bilsete på bilseteadapteren.

**FI**

**Käytä vain hyväksytyjen lastenrattaiden ja turvaistuinten kanssa. Tarkista yhteensopivia malleja Thule.com-sivustolta.**

## VAROITUS

- Älä koskaan jätä lasta valvomatta.
- Varmista ennen käyttämistä, että kaikki lukitusvälineet ovat lukittuneet paikalleen.
- Älä anna lapsen leikkiä tällä tuotteella.
- Tarkista ennen käyttöä, että vaunukopan, istuinyksikön tai turvakaukon kiinnitysvälineet ovat lukittuneet oikein paikalleen.
- Vaunussa kuljetettävien lasten määrä ei saa ylittää määrää, jolle tuote on suunniteltu.
- Tämän lisälaitteen käyttöä autonistuimeen kiinnitettävän lastenistuimen kanssa ei ole

vauvansänkyä tai vuodetta vastaava ratkaisu. Kun lapsi tarvitsee unta, kiinnitä lisälaitte asiaankuuluvaan vaunukoppaan, vauvansänkyyn tai vuoteeseen.

- Lastenkujetuskärrystä tulee epävaka, jos valmistajan kuormasuositukset ylitetään.
- Kytke aina seisontajarru päälle lapsen asettamisen ja poistamisen ajaksi.
- Kytke aina seisontajarru päälle, kun vaunut eivät ole liikkeessä.
- Älä päästä lapsen kehoa, vaateista, kengännauhoja tai leluja kosketuksiin liikkuvien osien kanssa.
- Älä käytä tätä lastenkujetuskärryä avotulen tai suojaamattoman tulen ympärillä tai läheisyydessä. Varomattomuus aiheuttaa tulipaloja.
- Tämä tuote ei sovellu juoksuun eikä luisteluun.
- Lastenvaunut on suunniteltu tasaisille tai loiville pinnoille, eivätkä ne välttämättä käyttyädy vakaasti jyrkillä tai epätasaisilla pinnoilla. Pysyttele aina valppaana kulkuneuvon kaatumisen varalta.
- Älä käytä puhdistamiseen liuottimia. Puhdista vain miedolla pesuaineella ja vedellä.
- Älä käytä adapteria rattaiden nostamiseen.
- Irrota sovitin rattaista, kun se ei ole käytössä.
- Lapsen turvallisuutta ei enää voida taata, jos turvaistuvin on vaurioitunut, se on rikkoutunut tai siitä puuttuu osia. Älä kiinnitä rikkoutunutta turvaistuinta ja käytä sitä turvakaukalosovittimessa.

## IS

**Notaðu aðeins með viðurkenndum kerrum og bilstólum, vinsamlegast skoðaðu Thule.com fyrir samhæfar gerðir.**

## ! VIÐVÖRUN

- Hafíð barnið aldrei eftirlitlaust.
- Gakktu úr skugga um að allur læsibúnaður sé á fyrir notkun.
- Leyfið barninu ekki að leika með þessa vöru.
- Passaðu að barnavagninn eða sætiseiningin eða bílsætisfestibúnaðurinn sé rétt festur fyrir notkun.
- Aðeins skal nota kerruna fyrir þann fjölda barna sem hún var hönnuð fyrir.
- Fyrir bílsæti sem eru notuð ásamt grind kemur þetta farartæki ekki í staðinn fyrir vöggu eða rúm. Ef barnið þarf að sofa þarf að leggja það í viðeigandi barnavagn, vöggu eða rúm.
- Kerran verður óstöðug ef hún ber meiri þyngd en viðmið framleiðanda segja til um.
- Notið ávallt bremsuna þegar börn eru sett í eða tekin úr kerrunni.
- Notið ávallt stöðuhemilinn þegar kerran er ekki á ferð.
- Látið ekki barnið, fót þess, skóreimar eða leikföng komast í snertingu við hluti á hreyfingu.
- Haldið kerrunni í öruggri fjarlægð frá opnum eldi eða loga. Gáleysi skapar eldhættu.
- Varan hentar ekki fyrir hlaup eða skauta.
- Kerran er hönnuð til notkunar á flötu eða eilítið hallandi yfirborði og kann að vera óstöðug í meiri halla og á ójöfnu yfirborði. Athugaðu að farartækið getur oltið um koll.
- Notið ekki hreinsiefni. Hreinsið aðeins með mildri

8

sápu og volgu vatni.

- Ekki nota millistykkið til að lyfta kerrunni.
- Fjarlægðu millistykkið úr kerrunni þegar það er ekki í notkun.
- Ekki er lengur hægt að tryggja öryggi barnsins ef bilstólinn er skemmdur, bilaður eða hluta af honum vantar. Tengid ekki og notið ekki og notið ekki með millistykki fyrir bilstól.

## ET

**Kasutage ainult heakskiidetud jalutuskärude ja turvatoolidega, ühilduvate mudelite kohta vaadake Thule.com-i.**

## ! HOIATUS

- Ärge kunagi jätke last järelvalveta.
- Veenduge, et kõik lukustusseadmed on enne kasutamist lukustatud.
- Ärge laske lapsel selle tootega mängida.
- Enne kasutamist kontrollige, kas lapsevankri kere või iste või autoistme kinnitused on korralikult kinnitatud.
- Kärus tohib olla ainult ettenähtud arv lapsi.
- Komplektid, milles on nii turvatool kui ka šassii, ei asenda lapsevoodit. Kui lapsel on vaja magada, tuleks see asetada sobivasse lapsevankri korpusesse või lapsevoodisse.
- Lapsekäru muutub ebastabiilseks, kui ületatakse tootja soovitatud koormus.
- Lapse kärusse asetamisel ja kärust väljavõtmisel rakendage alati seisupidur.
- Lapsekäru peatumisel kasutage alati seisupidurit.
- Veenduge, et lapse mis tahes kehaosa, riided, kingapaalad ega mänguasjad ei puutuks kokku liikuva osadega.
- Ärge kasutage lapsekäru lahtise tule või süttimisallikate ümber või lähedal. Hooletus võib põhjustada tulekahju.
- Selle tootega ei saa joosta ega uisutada.
- Jalutuskäru on mõeldud kasutamiseks tasasel või väikesel kaldpinnal ja olla suurtel kaldeedel ja ebastastel pindadel ebastabiilne. Arvestage lapsekäru ümbermineku võimalusega!
- Ärge kasutage puhastuslahuseid. Peske ainult õrna seebi ja veega.
- Ärge kasutage adapterit käru tõstmiseks.
- Eemaldage adapter käru küljest, kui seda ei kasutata.
- Lapse turvalisus ei ole enam tagatud, kui turvaiste on kahjustatud, purunenud või sel puuduvad osad. Ärge kasutage katkist lasteistet laste turvaistme adapteriga.

## LV

**Lietojiet tikai ar apstiprinātiem ratiem un automašīnu sēdekļiem. Saderīgos modeļus skatiet vietnē Thule.com.**

## ! BRĪDINĀJUMS

- Nekad neatstājiet bērnu bez uzraudzības.
- Pirms lietošanas pārbaudiet, vai visi stiprinājumi ir nofiksēti.
- Neļaujiet bērnam rotāļties ar šo produktu.



- Pirms lietošanas pārbaudiet, vai ratiņu kulbas, sēdekļa vai auto sēdekļa stiprinājumi ir pareizi nostiprināti.
- Bēnu pārvietošanas aprīkojumā drīkst pārvietot tikai paredzēto bērnu skaitu.
- Auto sēdekļi, kas tiek izmantoti ar šasiju, šis aprīkojums neaizvieto kulbu vai gultni. Ja bērnam ir jāguļ, viņš ir jāievieto atbilstošā ratiņu kulbā, bērna gultnī vai gultā.
- Šis bērnu pārvietošanas aprīkojums nebūs stabils, ja tiks pārsniegts ražotāja ieteiktais svars.
- Ievietojot un izņemot bērnu, noteikti izmantojiet stāvbremzes.
- Brīžos, kad nestumjat ratiņus, noteikti izmantojiet bremzes.
- Gādājiet, lai bērna ķermeņa daļas, apģērbs, apavu auklas vai rotaļlietas nesaskartos ar kustīgajām daļām.
- Neizmantojiet šo bērnu pārvietošanas aprīkojumu atklātas uguns vai liesmas tuvumā. Neuzmanība var izraisīt ugunsnelaimi.
- Šis produkts nav piemērots izmantošanai skrīšanās vai slidošanas laikā.
- Ratiņi ir paredzēti lietošanai uz līdzenām vai nedaudz nogāzēm virsmām, stāvākās un nelīdzenās vietās tie var būt nestabili. Ņemiet vērā, ka ratiņi var apgāzties.
- Neizmantojiet tīrīšanas šķīdinātājus. Tīriet, izmantojot tikai vājas ziepes un ūdeni.
- Neizmantojiet adapteri, lai paceltu ratiņus.
- Izņemiet adapteri no ratiņiem, kad tie netiek lietoti.
- Bērna drošība netiek garantēta, ja auto sēdekļi ir bojāti, salauzti vai tam trūkst daļu. Nenovietojiet un nelietojiet salauzta auto sēdekli uz auto sēdekļa adaptera.

LT

**Naudokite tik su patvirtintais vežimēlais ir automobīlīnēmis kēdūtēmis, suderinamū modelīj īēškokite Thule.com.**

## **ISPĒJIMAS**

- Niekada nepalikite vaiko be priežiūros.
- Prieš naudodami īsitikinkite, kad uzfīksuoti visi fīksatorīai.
- Neleiskite vaikai žaisti su šīuo produktū.
- Prieš naudodami īsitikinkite, kad tinkamai pritvirtinta kēdūtē ar automobīlīnēs kēdūtēs priedai.
- Vežimēļ galima naudoti tik nustatytam vaiku skaičiū.
- Automobīli sēdynēs, naudojamose u pagrīndū, šīs īrengīnys nepakeīča krepšīo ar lovelēs. Jeigu vaiki reikētū pamiegoti, ījis turētū būti paguldytas īj aitīnkamā kēdūtē, krepšī ar lovelē.
- Viršījus gamīntojo rekomēduojamā apkrovā šīs vaiko vežimēlis taps nestabīlus.
- Įsodīdami ir īšīmdami vaikā visada nuspauskīte stabdīj.
- Kai vežimēlis nejudā visada nuspauskīte stabdīj.
- Stebēkite, kad jokīos vaiko kūno dalys, drabužīai, batū raištelīai ar žaislai nesīlietū su judančīomis vežimēlio dalīmīs.

- Nenaudokite šīo vaiko vežimēlio šalia atvīros līepsnos. Per neatsargumā ījis gali uzsīlepnoti.
- Negalīma šīo produktu naudoti bēgant ar važiūojant rīedlente.
- Vežimēlis skīrtas naudoti ant horizontālīu ar šiek tik pasvīrsūj pavīršīj ir gali taptī nestabīlus naudojant ant šīaitūj ir nelygīj pavīršīj. Atkreīpkīte dėmesī, kad īrengīnys gali apvīrstī.
- Nenaudokīte tīrīpkīliū. Valykīte tik švelniū plovīkliū ir vandenīu.
- Nenaudokīte adapterīo vežimēliūi keltī.
- Įšīmkīte adapterīj īš vežimēlio, kai ījis nenaudojamās.
- Nebegalīma uztīkrīntī vaiko saugomū, jeigu automobīlīnē kēdūtē pažeīsta, sugadīnta ar trūksta jos dālīj. Netvirtīnkīte ir nenaudokīte sugadīntos automobīlīnēs kēdūtēs prie automobīlīnēs kēdūtēs adapterīo.

RU

**Используйте только с одобренными колясками и автокреслами. Совместимые модели можно найти на сайте Thule.com.**

## **ВНИМАНИЕ**

- Никогда не оставляйте ребенка без присмотра.
- Перед использованием коляски убедитесь, что все замки и фиксаторы застегнуты.
- Не разрешайте ребенку играть с данным продуктом.
- Перед использованием проверьте, правильно ли закреплены корпус коляски или автомобильное кресло.
- Не используйте коляску для большего количества детей, чем рекомендовано производителем.
- Автомобильные кресла с возможностью установки на шасси не должны заменять люльку или кроватку. Для полноценного сна ребенка используйте подходящую коляску, люльку или кроватку.
- Детская коляска может потерять устойчивость, если превысить рекомендуемую производителем нагрузку.
- При посадке и высадке ребенка всегда фиксируйте коляску с помощью стояночного тормоза.
- Если коляска не движется, всегда ставьте ее на стояночный тормоз.
- Следите за тем, чтобы части тела ребенка, одежда, шнурки или игрушки не соприкасались с движущимися частями коляски.
- Не пользуйтесь детской коляской вблизи открытого огня. Несоблюдение правил безопасности может стать причиной пожара.
- Данный продукт не подходит для бега или катания на коньках.
- Коляска предназначена для использования на ровных поверхностях или небольших склонах. Она может оказаться неустойчивой на больших склонах и неровных поверхностях. Следите, чтобы коляска не перевернулась.
- Не используйте растворители для химической чистки. Очищайте исключительно с помощью мягкого мыла и воды.

- Не используйте адаптер для подъема коляски.
- Снимите адаптер с коляски, когда она не используется.
- Если кресло повреждено или сломано, а также в случае отсутствия отдельных деталей безопасность ребенка не гарантируется. Не устанавливайте поврежденное автокресло в переходник.

## UK

**Використовуйте лише зі схваленими колясками та автокріслами, перевірте наявність сумісних моделей на Thule.com.**

## **⚠ ПОПЕРЕДЖЕННЯ**

- Ніколи не залишайте дитину без нагляду.
- Перед використанням переконайтеся, що всі фактори закріплення.
- Не дозволяйте дитині гратися з цим виробом.
- Перед використанням переконайтеся, що люльку, блок сидіння або автомобільне крісло закріплено належним чином.
- У коляску дозволяється садити виключно передбачену виробником кількість дітей.
- Автомобільне крісло, що використовується в поєднанні з шасі, не заміняє люльку або ліжко. Якщо дитину необхідно вкладати спати, її треба положити в придатну переносну люльку або ліжко.
- У разі перевищення рекомендованого виробником навантаження ця дитяча коляска стає нестійкою.
- Під час розташування та виймання дітей завжди використовуйте гальмо паркування.
- Завжди використовуйте гальмо паркування, коли коляска стоїть на місці.
- Не допускайте контакту частин тіла дитини, одягу, шнурків взуття або іграшок із рухомими частинами.
- Не використовуйте цю дитячу коляску поблизу відкритого вогню. Неухважність може призвести до пожежі.
- Не можна бігати або кататися на ковзанах із цим виробом.
- Коляска призначена для використання на рівній або дещо похилій поверхні та може бути хиткою в разі великого нахилу або на нерівних поверхнях. Пам'ятайте, що існує ймовірність перевертання.
- Не використовуйте очищувальні розчинники. Для очищення використовуйте лише м'який розчин води з милом.
- Не використовуйте адаптер для підйому коляски.
- Зніміть адаптер з коляски, коли вона не використовується.
- Безпека дитини не може більше гарантуватися, якщо автомобільне крісло пошкоджене, зламане або відсутнє. Не під'єднуйте зламане автомобільне сидіння до адаптера та не використовуйте його.

**Уżywaj wyłącznie z zatwierdzonymi wózkami i fotelikami samochodowymi. Sprawdź kompatybilne modele na Thule.com.**

## **⚠ OSTRZEŻENIE**

- Nigdy nie pozostawiaj dziecka bez opieki.
- Przed użyciem wózka upewnij się, że wszystkie mechanizmy zabezpieczające są sprawne i prawidłowo użyte.
- Nie pozwól dziecku bawić się wózkiem.
- Przed użyciem sprawdź, czy gondola, siedzisko lub adaptory do samochodowych fotelików dziecięcych są prawidłowo zamocowane.
- W wózku można przewozić tylko taką ilość dzieci, do której został zaprojektowany.
- Foteliki samochodowe nie mogą służyć jako łóżeczko. Do snu dzieci należy kłaść w odpowiedniej gondoli wózka dziecięcego, łóżeczku lub łóżku.
- Jeśli ciężar ładunku przekroczy zalecane przez producenta wartości, wózek będzie niestabilny.
- Zawsze używaj hamulca postojowego podczas wkładania i wyjmowania dziecka z wózka.
- Zawsze używaj hamulca postojowego, gdy wózek stoi w miejscu.
- Nie wolno dopuszczać, aby jakkolwiek część ciała dziecka, jego ubranie, sznurowadła lub zabawki stykały się z ruchomymi elementami wózka.
- Nie używaj wózka dziecięcego w pobliżu otwartego ognia lub płomienia. Nieostrożność może być przyczyną pożaru.
- Produkt ten nie nadaje się do użycia podczas biegania ani jazdy na łyżwach.
- Wózek jest przeznaczony do używania na płaskim lub lekko pochylonym podłożu, ale może być również być używany na podłożach bardziej stromych i nierównych. Należy pamiętać, że wózek może się przewrócić.
- Nie używaj rozpuszczalników czyszczących. Czyścić tylko za pomocą delikatnego mydła i wody.
- Nie używać adaptera do podnoszenia wózka.
- Wyjmij adapter z wózka, gdy nie jest on używany.
- Nie gwarantujemy bezpieczeństwa dziecka, jeśli fotelik samochodowy ma niekompletne, uszkodzone lub zniszczone części. Na adapterze fotelika samochodowego nie można instalować ani używać uszkodzonych fotelików samochodowych.

## CS

**Používejte pouze se schválenými kočárky a autosedačkami, kompatibilní modely prosím zkontrolujte na Thule.com.**

## **⚠ UPOZORNĚNÍ**

- Dítě nenechávejte nikdy bez dozoru.
- Před použitím zkontrolujte, zda jsou dobře upraveny všechny pojistky.
- Nedovolte dětem, aby si s výrobkem hrály.
- Před použitím korby kočárku, sedačky nebo dětské autosedačky vždy zkontrolujte, zda jsou dobře upraveny.

- Vozík se smí používat pouze pro takový počet dětí, pro který byl navržen.
- Pro dětské autosedačky používané v kombinaci s nosnou konstrukcí platí, že tento vozík nenahrazuje dětskou postýlku ani postel. Pokud je dítě ospalé, mělo by být uloženo do vhodné korbey kočárku, dětské postýlky nebo postele.
- Pokud překročíte limit zatížení stanovený výrobcem, dětský vozík již nebude stabilní.
- Při nakládání a vykládání dětí vždy aktivujte parkovací brzdu.
- Pokud kočárek stojí, vždy aktivujte ruční brzdu.
- Dbejte na to, aby se žádná část těla dítěte ani jeho oblečení, tkaničky či hračky nemohly dostat do kontaktu s pohyblivými součástmi vozíku.
- Dětský vozík zásadně nepoužívejte v blízkosti otevřeného ohně nebo plamenů. Při neopatrné manipulaci může dojít k požáru.
- Tento produkt není vhodný k použití při běhu či jízdě na bruslích.
- Kočárek je navržen k použití na rovných nebo mírně se svažujících površích a na velmi svažitých nebo nerovných površích může být nestabilní. Pamatujte na možnost převrácení.
- K čištění nepoužívejte rozpouštědla. Čištění provádějte mýdlovou vodou.
- Nepoužívejte adaptér ke zvedání kočárku.
- Vyjměte adaptér z kočárku, když jej nepoužíváte.
- Bezpečnost dítěte již nelze zaručit, pokud má autosedačka poškozené, rozbité nebo chybějící části. Nepřipojujte poškozenou autosedačku k adaptéru na dětskou autosedačku a nepoužívejte ji.

## HU

**Csak jóváhagyott babakocsikkal és autósülésekkel használja, a kompatibilis modelleket a Thule.com oldalon találja.**

## FIGYELMEZTETES

- Soha ne hagyja a gyermeket felügyelet nélkül.
- Használat előtt gondoskodjon arról, hogy minden rögzítőszerszemet be legyen kapcsolva.
- Ne hagyja, hogy a gyermek játsszon ezzel a termékkel.
- Használat előtt ellenőrizze, hogy a kosár vagy az ülés, valamint az autós rögzítési eszközök megfelelően vannak-e rögzítve.
- A gyermekszállítót maximálisan annyi gyermekkel szabad használni, amennyire tervezték.
- A vázzal együtt használt autósülések esetén ez a jármű nem helyettesíti a gyermekágyat vagy az ágyat. Ha a gyermeknek aludnia kell, akkor egy megfelelő kosárba, kiságyba vagy ágyba kell helyezni.
- A gyermekszállító instabillá válik, ha a gyártó által ajánlott súlyterhelést túllépi.
- A gyermek behelyezésekor és kivételekor mindig kapcsolja be a rögzítőféket.
- Amikor a babakocsi nem mozog, mindig aktiválja a rögzítőféket.
- Ne engedje, hogy a gyerek testrészei, ruházata, cipőfüzője vagy játékei kapcsolatba kerüljenek a mozgó részekkel.
- Ne használja a babakocsit tűz vagy nyílt láng

5562743001

közéletben. A gondatlanság tüzet okozhat.

- A termék nem alkalmas futáshoz vagy görkorcsolyázáshoz.
- A babakocsit sík vagy enyhén lejtős felületeken való használatra tervezték, meredek lejtős és egyenetlen felületeken instabil lehet. Legyen tudatában annak, hogy a jármű felborulhat.
- A babakocsi tisztításához ne használjon oldószert. Csak kímélő szappannal és vízzel tisztítsa.
- Ne használja az adaptert a babakocsi emelésére.
- Távolítsa el az adaptert a babakocsiból, ha nem használja.
- A gyermek biztonságára már nem garantálható, ha az autós ülés sérült, törött vagy hiányoznak egyes alkatrészei. Ne csatlakoztasson és ne használjon törött autós ülést az autósülés-adapterhez.

## RO

**Utilizați numai cu cărucioare și scaune auto aprobate, vă rugăm să verificați Thule.com pentru modele compatibile.**

## AVERTISMENTE

- Nu lăsați niciodată copilul nesupravegheat.
- Înainte de utilizare, asigurăți-vă că toate dispozitivele de blocare sunt cuplate.
- Nu lăsați copilul să se joace cu acest produs.
- Înainte de utilizare, asigurăți-vă că dispozitivele de fixare ale scaunului, corpului căruciorului sau scaunului auto pentru copil sunt montate corect.
- Căruciorul trebuie utilizat numai cu numărul maxim de copii pentru care a fost proiectat.
- Scaunele auto pentru copii utilizate împreună cu un cadru nu înlocuiesc pătuțul sau patul. Pentru somn, copilul trebuie culcat într-un pătuț, un pat sau într-un cărucior adecvat.
- Acest dispozitiv de transport pentru copii va deveni instabil dacă se depășește greutatea recomandată de producător.
- Atunci când așezați și scoateți copii, cuplați întotdeauna frâna de parcare.
- Cuplați întotdeauna frâna de parcare atunci când căruciorul stă pe loc.
- Asigurați-vă că nicio parte a corpului copilului, hainele, șireturile de la încălțăminte sau jucăriile nu intră în contact cu componentele în mișcare.
- Nu utilizați acest dispozitiv de transport pentru copii în apropierea unui foc sau al unei flăcări deschise. Din neatenție, se poate provoca un incendiu.
- Acest produs nu este adecvat pentru a fi utilizat în timp ce alergați sau mergeți pe role.
- Căruciorul este proiectat pentru a fi utilizat pe suprafețe plane sau ușor înclinate și poate deveni instabil pe suprafețe neuniforme sau cu un grad mai ridicat de înclinare. Atenție la pericolul de răsturnare a mijlocului de transport.
- Nu utilizați solvenți de curățare. Curățați numai cu apă și cu săpun neagresiv.
- Nu folosiți adaptorul pentru a ridica căruciorul.
- Scoateți adaptorul din cărucior atunci când nu este utilizat.
- Siguranța copilului nu mai poate fi garantată dacă scaunul auto are piese deteriorate, rupte sau lipsă.

Nu conectați la adaptorul scaunului auto și nu utilizați un scaun auto deteriorat.

**SK**

**Používajte iba so schválenými kočíkmi a autosedačkami, kompatibilné modely nájdete na Thule.com.**

## **⚠ UPOZORNENIE**

- Dieťa nenechávajte nikdy bez dozoru.
- Pred použitím kočíka skontrolujte, či sú dobre upevnené všetky poistky.
- Nedovoľte dieťaťu, aby sa hralo s týmto výrobkom.
- Pred použitím vaničky kočíka, sedačky alebo autosedačky vždy skontrolujte, či sú v kočíku dobre upevnené.
- Kočík sa smie používať iba pre taký počet detí, pre ktorý bol navrhnutý.
- V prípade autosedačiek používaných spolu s podvozkom nenahrádza toto vozidlo vaničku ani postielku. Ak dieťa potrebuje spať, je potrebné ho uložiť do vhodnej vaničky kočíka, vanička alebo postielky.
- Ak prekročíte limit zataženia stanovený výrobcom, detský kočík už nebude stabilný.
- Pri nakladaní a vykladaní detí vždy aktivujte parkovacia brzdú.
- Keď je kočík odstavený, vždy aktivujte parkovacia brzdú.
- Dbajte na to, aby sa žiadna časť tela dieťaťa ani jeho oblečenie, šnúrky či hračky nedostali do kontaktu s pohyblivými súčasťami.
- Detský kočík nepoužívajte v blízkosti otvoreného ohňa alebo plameňov. Pri neopatrných manipuláciách môže dôjsť k požiaru.
- Tento výrobok nie je vhodný na použitie pri behu či jazde na korčuliach.
- Kočík je určený na používanie na rovných alebo mierne naklonených povrchoch a na prudších svahoch a nerovných povrchoch môže byť nestabilný. Dávajte pozor, aby sa vozidlo neprevrátilo.
- Na čistenie nepoužívajte rozpúšťadlá. Čistite iba pomocou jemného saponátu a vody.
- Adaptér nepoužívajte na zdvíhanie kočíka. Odstráňte adaptér z kočíka, keď ho nepoužívate.
- Bezpečnosť dieťaťa už nie je zaručená, ak má autosedačka poškodenú, zlomenú alebo chýbajúce časti. Na adaptér autosedačky nepripájajte a nepoužívajte poškodenú autosedačku.

**SL**

**Uporabljajte samo z odobrenimi otroškimi vozički in avtosedeži, preverite Thule.com za združljive modele.**

## **⚠ OPOZORILO**

- Otroka nikoli ne pustite brez nadzora.
- Pred uporabo se prepričajte, da so vsi blokirni mehanizmi zaskočeni.
- Otroku ne dovolite, da se igra s tem izdelkom.
- Pred uporabo preverite, ali so se ohišje vozička, sedež in sistemi za pritrditev otroškega avtomobilskega sedeža pravilno zaskočili.

- Voziček se lahko uporablja samo za toliko otrok, za kolikor je bil izdelan.
- Otroški avtomobilski sedeži, ki se uporabljajo na ogrodju vozička, ne nadomeščajo zibelke ali otroške posteljice. Če otrok potrebuje spanec, ga položite v ustrezno ogrodje vozička, v zibelko ali otroško posteljico.
- Če je proizvajalčeva priporočena obremenitev presežena, bo voziček nestabilen.
- Kadar želite otroka položiti v voziček ali ga dvigniti iz njega, aktivirajte parkirno zavoro.
- Ko se voziček ne premika, vedno aktivirajte parkirno zavoro.
- Poskrbite, da se kateri koli del otrokovega telesa, oblačila, vezalke ali igrače ne dotikajo premikajočih se delov.
- Tega vozička ne uporabljajte v bližini ali zraven odprtega ognja ali plamenov. Zaradi nepazljivosti se lahko vname.
- Ta izdelek ni primeren za uporabo med tekom ali rolanjem.
- Voziček je zasnovan za uporabo na ravnih ali rahlo nagnjenih površinah, zato bo morda nestabilen na bolj strmih in neravnih površinah. Upošteвайте možnost, da se vozilo lahko prevrne.
- Za čiščenje ne uporabljajte topil. Izdelek čistite samo z blagim milom in vodo.
- Ne uporabljajte adapterja za dvigovanje vozička.
- Odstranite adapter iz vozička, ko ga ne uporabljate.
- Če je kateri koli del otroškega avtomobilskega sedeža poškodovan, zlomljen ali manjka, varnosti otroka ni več mogoče zagotoviti. Zlomljenega otroškega avtomobilskega sedeža ne uporabljajte in ga ne nameščajte na nastavek za otroški avtomobilski sedež.

**BG**

**Използвайте само с одобрени колички и столчета за кола, моля, проверете Thule.com за съвместими модели.**

## **⚠ ПРЕДУПРЕЖДЕНИЕ**

- Никога не оставяйте детето без надзор.
- Преди използване се уверете, че всички блокиращи приспособления са задействани.
- Не оставяйте детето да си играе с този продукт.
- Преди използване проверете дали корпусът на количката, или седалката, или приспособленията за прикрепване към автомобилна седалка са правилно закрепени.
- Раницата не трябва да се използва за повече деца от предвиденото.
- За автомобилни седалки, използвани заедно с шаси, това превозно средство не заменя детско кошче или легло. Ако детето трябва да спи, то трябва да бъде поставено в подходящ корпус на детска количка, детско кошче или легло.
- Тази раница за носене на дете става нестабилна, ако се превиши товарът, препоръчан от производителя.
- Винаги задействайте паркинг спирачката, когато поставяте или изваждате детето.
- Винаги задействайте паркинг спирачката, когато детската количка не се движи.

- Не позволявайте никаква част от тялото на детето, дрехите, връзките на обувките или играчките да влизат в контакт с движещите се части.
- Не използвайте тази раница за носене на дете около или близо до открит огън или пламък. Невниманието може да причини пожар.
- Този продукт не е подходящ за използване по време на тичане или пързалане от всякакъв вид.
- Детската количка е предназначена за използване върху равни или леко наклонени повърхности и може да стане нестабилна върху силно наклонени и неравни повърхности. Внимавайте за вероятността от преобръщане на превозното средство.
- Не използвайте почистващи разтворители. Почиствайте само с нежен сапун и вода.
- Не използвайте адаптера за повдигане на количката.
- Извадете адаптера от количката, когато не се използва.
- Безопасността на детето не може да се гарантира, ако седалката за автомобил е повредена, счупена или с липсващи части. Не свързвайте и използвайте счупена седалка за автомобил с адаптера за седалка за автомобил.

## HR

**Koristite samo s odobrenim kolicima i autosjedalicama, pogledajte Thule.com za kompatibilne modele.**

## UPOZORENJE

- Nikad nemojte ostavljati dijete bez nadzora.
- Provjerite jesu li svi uređaji za zaključavanje aktivirani prije uporabe.
- Nemojte dozvoliti djetetu da se igra s ovim proizvodom.
- Prije uporabe provjerite jesu li kutija kolica ili jedinica sjedala ili uređaji za pričvršćivanje autosjedalice pravilno spojeni.
- Kolica se smiju upotrebljavati samo za onaj broj djece za koji su dizajnirana.
- Za autosjedalice koje se upotrebljavaju zajedno s konstrukcijom, ovo vozilo ne zamjenjuje kolijevku ili krevet. Ako dijete treba spavati, treba ga smjestiti u prikladna dojenačka kolica, kolijevku ili krevet.
- Ova dječja kolica postaju nestabilna ako se prekorači opterećenje koje je preporučio proizvođač.
- Tijekom postavljanja i uklanjanja djece uvijek uključite parkirnu kočnicu.
- Kada kolica miruju uvijek uključite ručnu kočnicu.
- Nemojte dopustiti da bilo koji dio djetetova tijela, odjeće, vezica za cipele ili igračka dođe u kontakt s pokretnim dijelovima.
- Nemojte upotrebljavati ova dječja kolica oko ili blizu otvorene vatre ili plamena. Vatru uzrokuje nepažnja.
- Ovaj proizvod nije prikladan za trčanje ili klizanje.
- Kolica su osmišljena za uporabu na ravnim ili neznatno strminama površinama te mogu biti nestabilna na većim strminama i neravnim

5562743001

površinama. Imajte na umu mogućnosti prevrtanja vozila.

- Nemojte upotrebljavati otapala za čišćenje. Čistite samo blagim sapunom i toplom vodom.
- Ne koristite adapter za podizanje kolica.
- Uklonite adapter s kolica kada nisu u upotrebi.
- Sigurnost djeteta više ne može biti zajamčena ako je autosjedalica oštećena, slomljena ili na njoj nedostaju dijelovi. Pokvarenu autosjedalicu nemojte upotrebljavati ni postavljati na prilagodnik za autosjedalicu.

## EL

**Χρησιμοποιήστε το μόνο με εγκεκριμένα καρότσια και καθίσματα αυτοκινήτου, ελέγξτε το Thule.com για συμβατά μοντέλα.**

## ΠΡΟΕΙΔΟΠΟΙΗΣΗ

- Ποτέ μην αφήνετε το παιδί χωρίς εποπτεία.
- Να βεβαιώνετε ότι όλες οι διατάξεις ασφάλισης έχουν κομπωσίσει πριν από τη χρήση.
- Μην αφήνετε το παιδί να παίζει με αυτό το προϊόν.
- Να βεβαιώνετε ότι το σώμα του καροτσιού, το κάθισμα ή τα συστήματα τοποθέτησης καθίσματος αυτοκινήτου έχουν ασφαλίσει σωστά πριν από τη χρήση.
- Το καρότσι πρέπει να χρησιμοποιείται μόνο για τον αριθμό των παιδιών για τον οποίο έχει σχεδιαστεί.
- Στην περίπτωση των καθισμάτων αυτοκινήτου που χρησιμοποιούνται σε συνδυασμό με βάση, αυτό το όχημα δεν αντικαθιστά την κούνια ή το κρεβάτι. Αν το παιδί πρέπει να κοιμηθεί σε αυτό, τότε θα πρέπει να τοποθετηθεί σε κατάλληλο σώμα καροτσιού, κούνια ή κρεβάτι.
- Σε περίπτωση υπέρβασης του φορτίου που συνιστάται από τον κατασκευαστή, αυτό το παιδικό καρότσι δεν θα είναι σταθερό.
- Εφαρμόζετε πάντα το φρένο όταν βάζετε και βγάζετε τα παιδιά.
- Εφαρμόζετε πάντα το φρένο όταν το καρότσι δεν κινείται.
- Μην αφήνετε κανένα μέρος του σώματος, τα ρούχα, τα κορδόνια των παπουτσιών ή τα παιχνίδια του παιδιού να έρχονται σε επαφή με τα κινούμενα μέρη.
- Μην χρησιμοποιείτε αυτό το παιδικό καρότσι κοντά σε ανοιχτή φωτιά ή ελεύθερες φλόγες. Η απροσεξία προκαλεί πυρκαγιές.
- Αυτό το προϊόν δεν είναι κατάλληλο για τρέξιμο ή πατινάζ.
- Το καρότσι έχει σχεδιαστεί για χρήση σε επίπεδες επιφάνειες ή επιφάνειες με ελαφριά κλίση και μπορεί να είναι ασταθές σε επιφάνειες με μεγαλύτερη κλίση ή σε μη επίπεδες επιφάνειες. Έχετε υπόψη ότι υπάρχει πιθανότητα το όχημα να αναποδογυρίσει.
- Μην χρησιμοποιήσετε διαλύτες καθαρισμού. Καθαρίστε μόνο με ήπιο σαπούνι και νερό.
- Μην χρησιμοποιείτε τον προσαρμογέα για να σηκώσετε το καρότσι.
- Αφαιρέστε τον προσαρμογέα από το καρότσι όταν δεν χρησιμοποιείται.

- Η ασφάλεια του παιδιού σας δεν μπορεί πλέον να εξασφαλιστεί εάν το κάθισμα αυτοκινήτου έχει φθαρεί, χαλάσει ή του λείπουν εξαρτήματα. Μη συνδέετε και χρησιμοποιείτε ένα χαλασμένο κάθισμα αυτοκινήτου στοΝ προσαρμογέα καθίσματος αυτοκινήτου.

## TR

**Yalnızca onaylı bebek arabaları ve araba koltuklarıyla kullanın; uyumlu modeller için lütfen Thule.com'ü kontrol edin.**

## UYARI

- Çocuđunuzu asla gözetimsiz bırakmayın.
- Kullanmadan önce tüm kilitleme cihazlarının devreye girdiđinden emin olun.
- Çocuđun bu ürünle oynamasına izin vermeyin.
- Kullanmadan önce bebek arabası gövdesi veya koltuk ünitesinin ya da araba koltuđu bağlantı cihazlarının doğru şekilde takıldıđını kontrol edin.
- Taşıyıcı yalnızca tasarımıda belirlenen sayıda çocuk için kullanılmalıdır.
- Şasi ile birlikte kullanılan araba koltukları için bu araç karyola veya yatađın yerini tutmaz. Çocuđun uyuması gerekiyorsa uygun bir bebek arabası gövdesine, karyolaya veya yatađa yerleřtirilmelidir.
- Üretici tarafından önerilen yük miktarı aşılrısa bu çocuk taşıyıcı stabilitesini kaybedebilir.
- Çocuđunuzu oturturken ve kaldırıırken her zaman el frenini çekin.
- Bebek arabası hareket etmiyorken her zaman el frenini çekin.
- Çocuđun vücudunun, kıyafetinin, ayakkabı bağcıklarının veya oyuncaklarının herhangi bir parçasının hareketli parçalarla temas etmesine izin vermeyin.
- Bu çocuk taşıyıcıyı doğrudan veya dolaylı olarak ateře ya da alevlere maruz bırakmayın. Yangına dikkatsizlik neden olur.
- Bu ürün, kořu veya paten için uygun deđildir.
- Bebek arabası düz veya hafif eđimli yüzeylerde kullanılmak üzere tasarlanmıřtır. Yüksek eđimli ya da düz olmayan yüzeylerde stabilitesini kaybedebilir. Aracın devrilme olasılıđına dikkat edin.
- Temizleme malzemeleri kullanmayın. Yalnızca sabunlu suyla hafifçe silin.
- Bebek arabasını kaldırmak için adaptörü kullanmayın.
- Kullanılmadıđı zaman adaptörü bebek arabasından çıkarın.
- Araç koltuđunda hasarlı, kırık veya eksik parçalar varsa çocuđunuzun güvenliđi garanti edilemez. Araç koltuđu adaptörüne kırık bir araç koltuđu bağlamayın ve kırık bir araç koltuđunu kullanmayın.

## MT

**Uża biss ma' strollers u sedili tal-karozzi approvati, jekk jogħġbok iċċekkja Thule.com għal mudelli kompatibbli.**

## TWISSIJA

- Qatt tħalli t-tifel/tifla waħdu/waħedha.
- Kun żgur li t-tagħmir tas-sokor kollu huwa attivat

qabel l-użu.

- Thallix it-tarbija tilgħab b'dan il-prodott.
- Iċċekkja li l-qafas tal-pramm jew l-unità tas-sedil jew it-tagħmir ta' twaħħil tas-sedil tal-karozza huwa f'posthom kif suppost qabel ma jintużaw.
- It-trasportatur għandu jintuża biss għan-numru ta' tfal li kien iddisinjat għalihom.
- Għal sedili tal-karozzi użati flimkien ma' qafas, din il-vettura ma tissostitwixx kerrikot jew sodda. Jekk it-tifel/tifla jkollu/ikollha bżonn jorqod/torqod, allura għandu/għandha jitqiegħed/titqiegħed f'kamra, kerrikot jew sodda adattata.
- Dan it-trasportatur tat-tfal mhux se jibqa' stabbli jekk tinqabež it-tagħbija rrakkomandata mill-manifattur.
- Dejjem attiva l-brejk tal-ipparkjar meta tqiegħed jew tneħħi t-tfal.
- Dejjem attiva l-brejk tal-ipparkjar meta l-stroller ma jkunx qed jiċċaqłaq.
- Thallix xi parti mill-ġisem tat-tifel/tifla jew il-hwejjeđ, il-lazzijiet taž-żraben jew il-gugarelli tat-tfal jiđu f'kuntatt ma' partijiet li jiċċaqłaq.
- Tużax dan it-trasportatur tat-tarbija madwar jew qrib nriren miftuħa jew f'jamma esposti. It-traskurađni tista' tikkawża nriren.
- Dan il-prodott mhux xieraq biex tiđri jew tiskejza.
- L-istroller huwa maħsub biex jintuża fuq uċuħ ċatti jew ftit inklinati u jista' jkun instabbli fuq uċuħ aktar inklinati u mhux ċatti. Oqgħod attent għax hemm possibbiltà li l-vettura tinqaleb.
- Tużax solventi tat-tindif. Naddaf biss b'sapun hafif u ilma.
- Tużax l-adapter biex tgholli l-stroller.
- Neħħi l-adapter mill-stroller meta ma jkunx qed jintuża.
- Is-sikurezza tat-tfal ma tistax tiđi ggarantita aktar jekk is-siġġu tal-karozza jkollu partijiet bil-ħsara, miksuru jew neqsin. Tqabbadx u tużax siġġu tal-karozza miksur fuq l-adapter tas-siġġu tal-karozza.

## HE

**השתמש רק עם עגלות ומושי רכב מאושרים, אנא בדוק את Thule.com עבור דגמים תואמים.**

## אזהרה

- לעולם אל תשאיר את הילד ללא השגחה.
- ודא שכל התקני הנעילה נעולים לפני השימוש.
- אל תניח לילד לשחק עם מוצר זה.
- ודא שהתקני החיבור של עגלת התינוק, יחידת המושב או המושב לרכב נעולים היטב לפני השימוש.
- יש להשתמש בעגלה אך ורק עבור מספר הילדים המרבי שלו היא מיועדת.
- במושי רכב שנמצאים בשימוש יחד עם השילדה, העגלה לא מהווה תחליף לעריסה או מיטה. אם הילד זקוק לשינה, יש להניחו בעגלת תינוק, עריסה או מיטה מתאימים.
- במקרה של חריגה מהעומס המומלץ על-ידי היצרן, עגלת ילדים זו תהיה בלתי יציבה.

- لا تستخدم مذيبيات التنظيف. قم بالتنظيف باستخدام القليل من الصابون والمياه فقط.
- لا تستخدم المحول لرفع عربة الأطفال.
- قم بإزالة المحول من عربة الأطفال عندما لا يكون قيد الاستخدام.
- لا يمكن ضمان سلامة الطفل في حالة تلف مقعد السيارة أو كسره أو فقد أجزاء منه. لا تقم بتوصيل واستخدام مقعد سيارة مكسور على وصلة مقعد السيارة.
- الكفد לשלב את בלם החניה בעת הושבת הילד והוצאתו מן העגלה.
- הקפד לשלב את בלם החניה כשהעגלה לא זזה.
- אין לאפשר לאברי הגוף של הילד, הבגדים, שרוכי הנעליים או הצעצועים שלו לבוא במגע עם חלקים נעים.
- אין להשתמש בעגלת ילדים זו ליד אש בוערת או להבה גלויה או בקרבתן. חוסר תשומת לב גורם לשריפות.
- מוצר זה אינו מתאים לריצה או להחלקה.
- העגלה מיועדת לשימוש במשטחים שטוחים או עם הטיה קטנה וייתכן שלא תהיה יציבה במדרונות תלולים או משטחים לא ישרים. שים לב, העגלה עשויה להתהפך.
- אין להשתמש בחומרי ניקוי ממסים. נקה באמצעות סבון עדין ומים בלבד.
- אל תשתמש במתאם כדי להרים את העגלה.
- הסר את המתאם מהעגלה כאשר היא אינה בשימוש.
- לא ניתן להבטיח את בטיחות הילד אם מושב המכונית פגום, שבור או חסר חלקים מסוימים. אין לחבר ולהשתמש במושב בטיחות שבור על מתאם מושב הרכב.

## ZH-CS

仅可与经认可的婴儿车和汽车座椅配合使用，请访问 [Thule.com](http://Thule.com) 了解兼容型号。

## ⚠️ 警告!

- 儿童必须时刻有人照看。
- 在使用前，请确保所有锁定装置均已啮合。
- 勿让儿童摆弄本产品。
- 在使用前，请检查婴儿车车身或座椅装置或汽车安全座椅固定装置是否已妥善啮合。
- 推车应仅按设计的承载儿童人数进行使用。
- 对于与底座配合使用的汽车座椅，该车辆不能替代婴儿床或床。如果孩子需要睡觉，那么它应该放在合适的婴儿车的车身、婴儿床或床上。
- 如果超出制造商建议的负载，此童车可能变得不稳定。
- 放下和抱出儿童时，应始终采用停车制动。
- 婴儿车不移动时，请始终使停车制动器啮合。
- 请不要让儿童的身体、衣服、鞋带或玩具等接触活动部件。
- 请勿在明火或无遮蔽的火焰周围或附近使用此童车。疏忽大意，易引火灾。
- 本产品不适用于跑动或轮滑。
- 婴儿车的设计适合在平面和稍微有坡度的表面上使用，而在坡度较高和不平整的表面上使用时，婴儿车可能不稳定。提防婴儿车倾翻的风险。
- 请勿使用清洁剂，仅使用温和肥皂和水进行清洗。
- 请勿使用适配器抬起婴儿车。
- 不使用时，将适配器从婴儿车上取下。
- 如果汽车座椅破损或是缺少部件，则无法保证儿童的安全。请勿在汽车座椅适配器上连接或使用破损的汽车座椅。

## AR

يستخدم فقط مع عربات الأطفال ومقاعد السيارة المعتمدة، يرجى مراجعة موقع [Thule.com](http://Thule.com) لمعرفة الموديلات المتوافقة.

## ⚠️ تحذير

- يجب عدم ترك الطفل دون رقابة مطلقاً.
- ينبغي التأكد من إحكام تشبيك أدوات الربط كافة قبل الاستخدام.
- ينبغي عدم السماح للطفل باللعب بهذا المنتج.
- ينبغي التحقق من إحكام تشبيك أدوات ربط عربة الأطفال أو وحدة المقعد أو مقعد السيارة بشكل صحيح قبل الاستخدام.
- يجب استخدام الحامل لعدد الأطفال الذي تم تصميمه له فقط.
- هذه العربة لا تحل محل السرير المحمول أو السرير في مقاعد السيارات المزودة بهيكل معدني. في حال احتياج الطفل إلى النوم، يجب وضعه في عربة الأطفال، أو السرير المحمول أو السرير.
- سيصبح حامل الأطفال هذا غير مستقر في حالة تجاوز الحمل الموصى به بواسطة الجهة المصنعة.
- قم بتشغيل المكابح اليدوية دائماً عند وضع الطفل أو إخراجه.
- قم بتشبيك الفرامل دائماً حيثما تكون العربة متوقفة.
- لا تسمح باحتكاك أي جزء من جسد الطفل أو ملابسه أو أريطة حذائه أو ألعابه بالأجزاء المتحركة.
- لا تستخدم ناقلة الأطفال هذه بجوار أو بالقرب من نار متوهجة أو لهب مكشوف. الإهمال يؤدي إلى حدوث حريق.
- هذا المنتج غير مناسب للركض أو التزلج.
- عربة الأطفال مصممة للاستخدام على أسطح مستوية أو منحدرية قليلاً ويمكن أن تكون غير مستقرة على المنحدرات الأعلى والأسطح غير المستوية. انتبه لإمكانية انقلاب العربة.

僅可與經認可的嬰兒車和汽車座椅配合使用，請訪問 Thule.com 了解兼容型號。

## ⚠️ 警告!

- ・切勿讓兒童無人照管。
- ・使用前確認所有鎖定裝置皆已鎖定。
- ・請勿讓兒童玩弄此產品。
- ・使用前請檢查車身、座椅或汽車座椅是否已經正確安裝固定。
- ・請務必遵照背架所設計的孩童使用人數上限。
- ・此嬰兒車有外殼設計，需與汽車座椅搭配使用，且並非吊床或床鋪的替代品。若孩童需要睡眠，請將孩童安置於合適的嬰兒車、吊床或床鋪上。
- ・如果重量超過製造商建議的荷重標準，則此兒童背架可能會壞損故障。
- ・將兒童放入或帶出時請務必使用停放煞車。
- ・推車不動時請務必使煞車啣合。
- ・請勿讓兒童的身體、衣物、鞋帶或玩具碰觸到產品會移動的部分。
- ・請勿在明火附近使用此兒童背架。如果不慎，可能引發火災。
- ・此產品不適合跑步或溜冰時使用。
- ・推車適合在平面或稍有坡度的表面上使用，在坡度較大及不平整表面上可能會不穩定。留意推車翻倒的可能性。
- ・請勿使用清潔劑。請只使用溫和的肥皂與清水清潔。
- ・請勿使用適配器抬起嬰兒車。
- ・不使用時，將適配器從嬰兒車上取下。
- ・如果汽車座椅有所損壞、破損或缺少零件，幼童的安全便無法再受到保障。請勿在汽車座椅轉接器上加裝並使用破損的汽車座椅。

JA

承認されたベビーカーおよびチャイルドシートでのみ使用してください。互換性のあるモデルについては、Thule.com をご確認ください。

## ⚠️ 경고!

- ・お子様を乗せた状態では絶対に放置しないでください。
- ・使用前に、各部分がしっかりロックされていることを確認してください。
- ・お子様が本製品で遊ばないようにしてください。
- ・使用前に、ベビーカー本体、シートユニット、カーシート・アタッチメントの取り付け器具が正しく接続されていることを確認してください。
- ・このキャリアは仕様で指定された数のお子様のみで使用してください。
- ・シャーシと組み合わせて使用されるカーシートの場合、本製品はコットやベッドに取って代わるものではありません。お子様が眠る必要がある場合は、適切なベビーカー本体やコット、ベッド内に寝かせてください。

- ・製造者が推奨する荷重を超えて積載すると、このチャイルドキャリアの安定性が損なわれることがあります。
- ・お子様を乗せたり降ろしたりする際は必ずパーキングブレーキをかけてください。
- ・このベビーカーが動いていないときは必ずパーキングブレーキをかけてください。
- ・お子様の身体、衣服、靴ひも、玩具などが可動部に接触しないように注意してください。
- ・暖炉の火など、裸足の周辺や付近でこのチャイルドキャリアを使用しないでください。火災の原因になります。
- ・本製品はランニングやスケートには適していません。
- ・このベビーカーは平らな路面やゆるやかに傾いた路面用に設計されており、急な斜面や平らでない路面では不安定になる可能性があります。くれぐれも転倒に注意してください。
- ・洗浄用の溶剤を使用せず、刺激性の少ない石けんと水で洗浄してください。
- ・アダプターを使用してベビーカーを持ち上げないでください。
- ・ベビーカーを使用しないときは、アダプターをベビーカーから取り外してください。
- ・チャイルドシートの部品に破損や、損壊、欠落が発生している場合は、お子様の安全が保証できなくなります。チャイルドシートアダプターに壊れたチャイルドシートを接続して使用してはいけません。

KO

승인된 유모차 및 카시트에만 사용하십시오. Thule.com에서 호환 가능한 모델을 확인하십시오.

## ⚠️ 警告!

- ・ 아이를 방지하지 마십시오.
- ・ 사용하기 전에 모든 잠금 장치가 잠겨 있는지 확인하십시오.
- ・ 아이가 이 제품을 가지고 놀지 않게 하십시오.
- ・ 사용하기 전에 유모차 본체나 좌석 장치, 카시트 부착 장치가 올바르게 끼워져 있는지 확인하십시오.
- ・ 캐리어는 안전을 위해 반드시 탑승할 수 있는 최대 어린이 수를 준수하여 사용해야 합니다.
- ・ 새시와 함께 사용하는 카시트의 경우 해당 캐리어가 아끼 침대나 침대를 대신할 수 없습니다. 반드시 어린이가 잠든 다음 적합한 유모차 본체나 아끼 침대 또는 침대에 배치해야 합니다.
- ・ 제조업체가 권장한 적재량을 초과하는 경우 이 아동용 캐리어가 불안정해 질 수 있습니다.
- ・ 아이를 태우거나 내릴 때 항상 주차 브레이크를 사용하십시오.
- ・ 유모차를 움직이지 않고 있을 때 항상 주차 브레이크를 사용하십시오.
- ・ 어린이의 신체 일부나 옷, 신발, 장난감 등이 움직이는 부품과 접촉하지 않아야 합니다.
- ・ 이 아동용 캐리어를 화기나 불꽃 근처에서 사용하지 마십시오. 부주의로 인해 화재가 발생할 수 있습니다.



- 본 제품은 달리기나 스케이트 타기에 적합하지 않습니다.
- 이 유모차는 평지 또는 완만한 경사가 진 표면에서 사용하도록 설계되었으며 경사가 높거나 울퉁불퉁한 표면 위에서는 불안정해질 수 있습니다. 차체가 넘어지지 않도록 주의하십시오.
- 세척 용제를 사용하지 마십시오. 부드러운 비누와 물로만 세척해야 합니다.
- 유모차를 들어올릴 때 어댑터를 사용하지 마십시오.
- 유모차를 사용하지 않을 때는 어댑터를 유모차에서 분리하십시오.
- 카시트가 손상 또는 파손되거나 부품이 없어진 경우 어린이의 안전이 보장되지 않습니다. 카시트 어댑터에 고장난 카시트를 연결하여 사용하지 마십시오.

## TH

**ใช้กับรถเข็นเด็กและคาร์ซีทที่ได้รับอนุมัติเท่านั้น โปรดตรวจสอบ THULE.COM เพื่อดูรุ่นที่ใช้ร่วมกันได้**

## **⚠ คำเตือน**

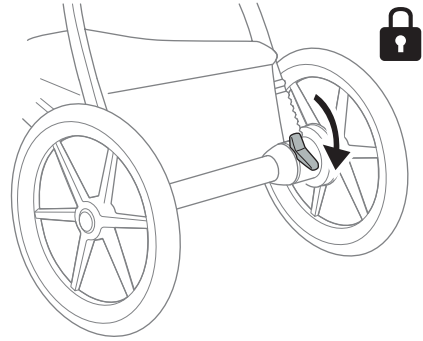
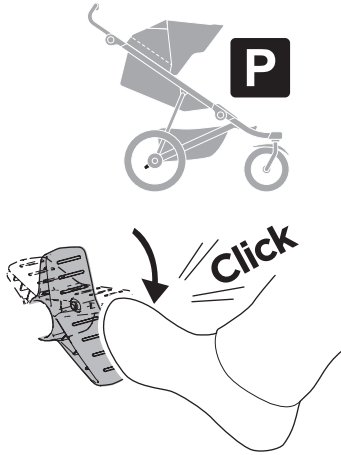
- ห้ามปล่อยเด็กไว้ตามลำพัง
- ตรวจสอบให้แน่ใจว่าได้ล็อกตัวล็อกของอุปกรณ์ทั้งหมดแล้วก่อนการใช้งาน
- อย่าปล่อยให้เด็กเล่นผลิตภัณฑ์นี้
- ตรวจสอบว่ามีกรดติดตั้งอุปกรณ์เสริมที่นอนรถเข็นเบาะนั่ง หรือคาร์ซีทไว้อย่างถูกต้องก่อนที่จะนำมาใช้งาน
- ใช้รถเข็นให้สอดคล้องตามจำนวนเด็กที่กำหนดไว้เท่านั้น
- คาร์ซีทที่ใช้ร่วมกับโครงรถเข็นนี้ไม่สามารถใช้แทนเปลหรือเตียงได้ หากเด็กต้องการพักผ่อนจริงๆ ควรให้นอนในที่นอนรถเข็น เปล หรือเตียงที่เหมาะสม
- รถเข็นเด็กรุ่นนี้จะไม่รองรับน้ำหนักบรรทุกเกินน้ำหนักที่ผู้ผลิตแนะนำ
- ใช้เบรกจอดเสมอเมื่อนำเด็กเข้าและออกจากรถเข็น
- ใช้เบรกจอดเสมอเมื่อรถเข็นเด็กหยุดนิ่ง
- ห้ามให้ส่วนใดๆ ของร่างกายเด็ก เสื้อผ้า เข็ม ร่องเท้า หรือของเล่น สัมผัสกับส่วนที่เคลื่อนไหว
- ห้ามใช้รถเข็นเด็กนี้ในบริเวณที่ใกล้เตาแก๊สหรือไฟ หรือเปลวไฟที่ไม่มีการกักกัน เพราะรถอาจติดไฟได้ หากไม่ระมัดระวัง
- ผลิตภัณฑ์นี้ไม่เหมาะที่จะนำมาใช้ในการวิ่งหรือเล่นสเก็ต
- รถเข็นเด็กนี้ออกแบบมาให้ใช้บนพื้นผิวเรียบหรือลาดเอียงเล็กน้อยและอาจทรงตัวไม่มั่นคงหากอยู่บนที่ลาดชันสูงและพื้นผิวขรุขระ โปรดระวังรถล้มคว่ำ
- ห้ามใช้น้ำยาทำความสะอาด ให้ซักด้วยสบู่ที่มีฤทธิ์อ่อนกับน้ำเปล่าเท่านั้น
- อย่าใช้อะแดปเตอร์ในการยกรถเข็นเด็ก
- ถอดอะแดปเตอร์ออกจากรถเข็นเด็กเมื่อไม่ได้ใช้งาน
- ไม่สามารถรับประกันความปลอดภัยของเด็กได้อีกต่อไปหากคาร์ซีทได้รับความเสียหาย แตกหัก หรือชิ้นส่วนหลุดออกไป อย่าเชื่อมต่อและใช้คาร์ซีทที่ชำรุดกับอุปกรณ์ต่อพ่วงคาร์ซีท

**Hanya gunakan dengan kereta sorong dan tempat duduk kereta yang diluluskan, sila semak Thule.com untuk model yang serasi.**

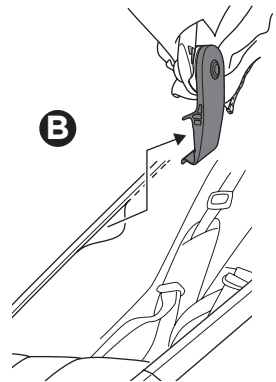
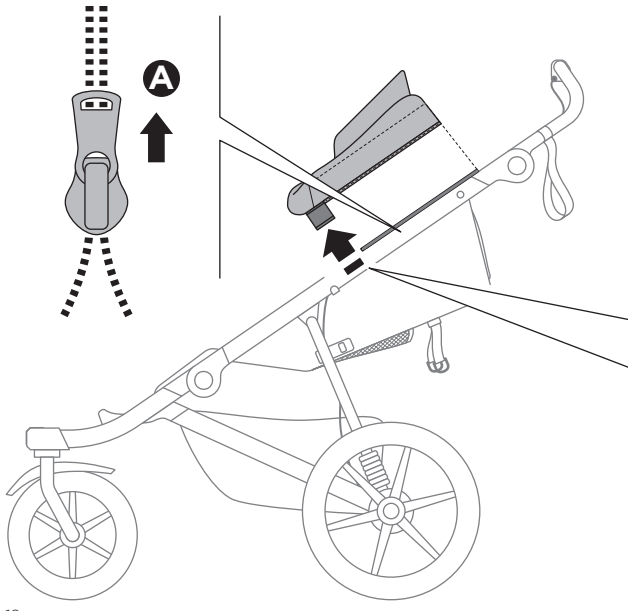
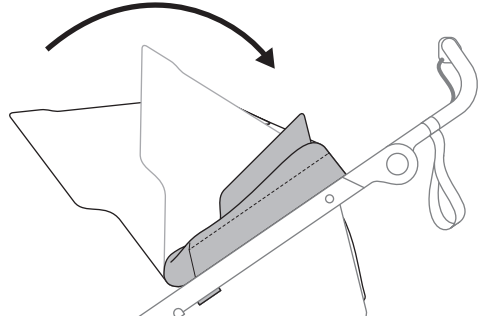
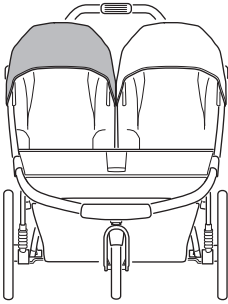
## **⚠ AMARAN**

- Jangan sekali-kali membiarkan kanak-kanak tanpa seliaan.
- Pastikan semua peranti pengunci terpasang sebelum guna.
- Jangan biarkan anak bermain dengan produk ini.
- Periksa untuk memastikan badan kereta sorong atau unit tempat duduk atau alat pemasangan tempat duduk kereta terpasang dengan betul sebelum guna.
- Pembawa hanya boleh digunakan untuk sehingga dua kanak-kanak mengikut tujuan reka bentuknya.
- Untuk tempat duduk kereta yang digunakan bersama-sama casis, kenderaan ini tidak menggantikan kot atau katil. Sekiranya kanak-kanak perlu tidur, dia sepatutnya ditempatkan pada badan kereta sorong yang sesuai, kot atau katil.
- Pembawa kanak-kanak ini akan tidak stabil jika muatan yang disyorkan oleh pengilang dilampaui.
- Sentiasa pasang brek parkir apabila meletakkan atau mengangkat keluar kanak-kanak.
- Sentiasa pasang brek apabila kereta sorong bayi tidak bergerak.
- Jangan bawa mana-mana bahagian badan kanak-kanak, pakaian, tali kasut atau permainan tersentuh dengan bahagian yang bergerak.
- Jangan guna pembawa kanak-kanak ini di sekitar atau berhampiran nyalaan api atau nyalaan api yang terdedah. Kecuaian mengakibatkan kebakaran.
- Produk ini tidak sesuai digunakan untuk berlari atau disorong sambil berkasut roda.
- Kereta sorong direka untuk digunakan pada permukaan yang mendatar atau sedikit bercerun dan mungkin tidak stabil pada cerun yang lebih tinggi serta permukaan yang tidak sekata. Awasi kemungkinan kenderaan ini terbalik.
- Jangan gunakan pelarut pembersih. Basuh hanya dengan sabun lembut dan air.
- Jangan gunakan penyesuai untuk mengangkat kereta sorong.
- Tanggalkan penyesuai dari kereta dorong apabila ia tidak digunakan.
- Keselamatan kanak-kanak tidak lagi boleh dijamin jika tempat duduk kereta rosak, pecah atau ada bahagian yang hilang. Jangan sambungkan dan gunakan tempat duduk kereta yang rosak pada penyesuai tempat duduk kereta.

1

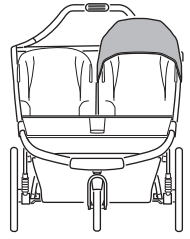
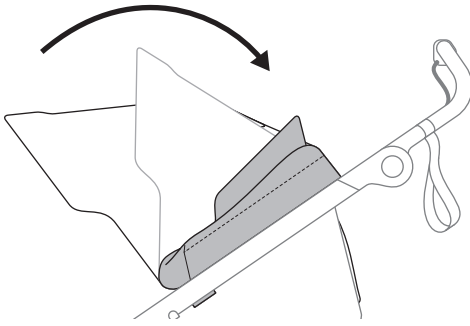


2

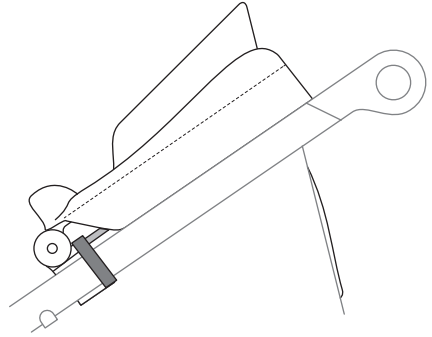
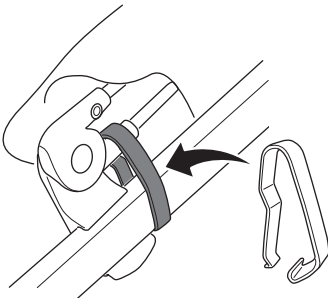


**3**

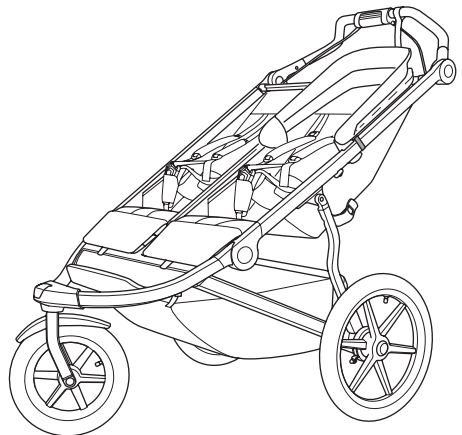
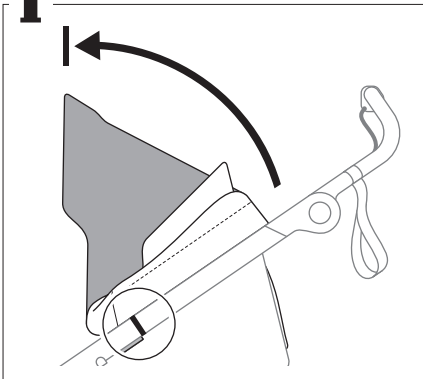
**A**



**B**

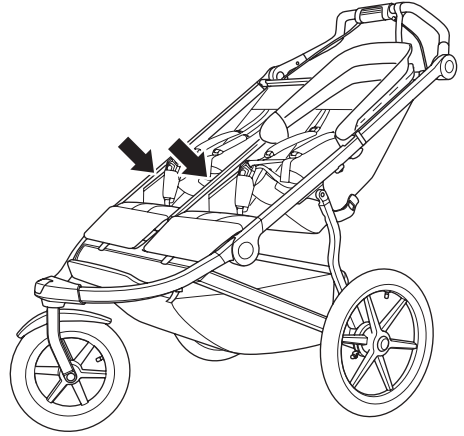
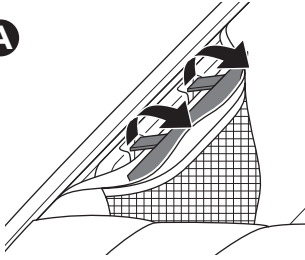


**i**

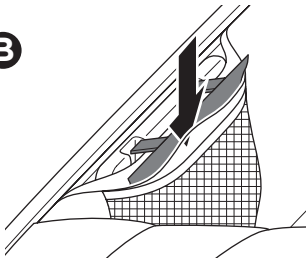


# 4

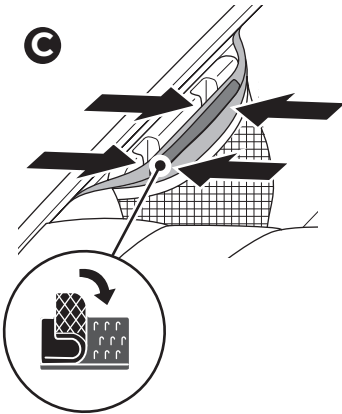
**A**



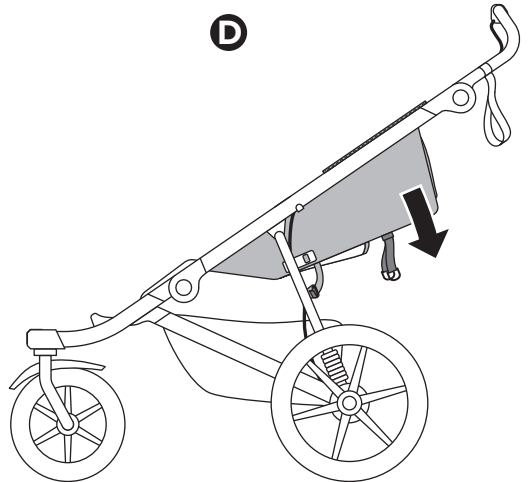
**B**



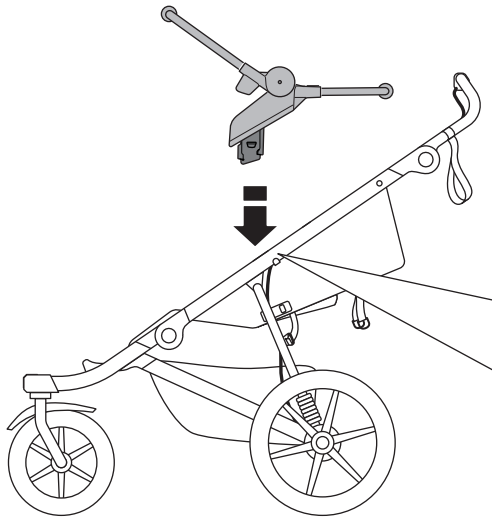
**C**



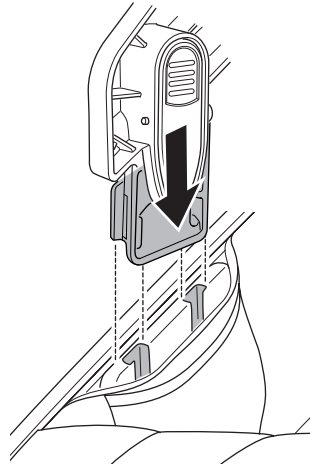
**D**



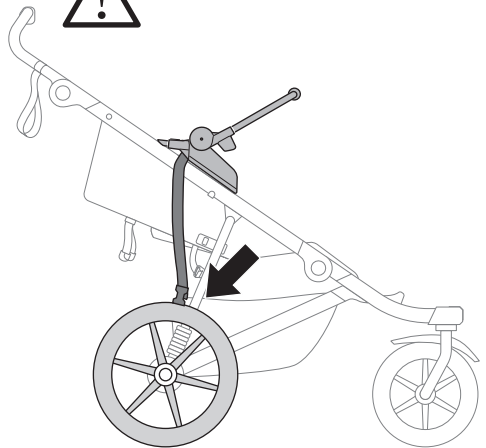
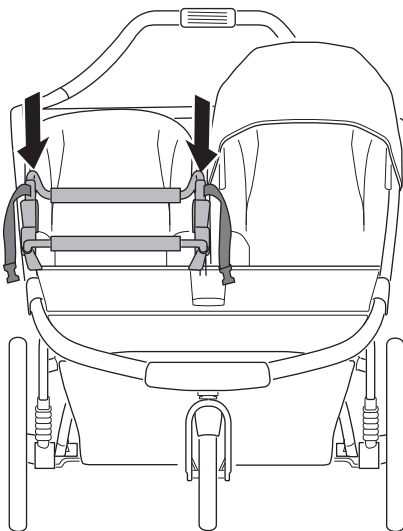
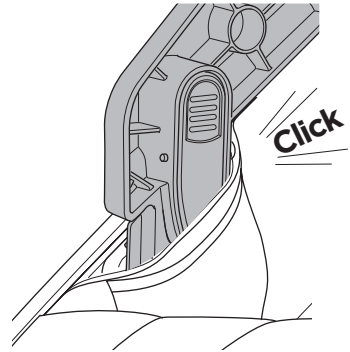
5



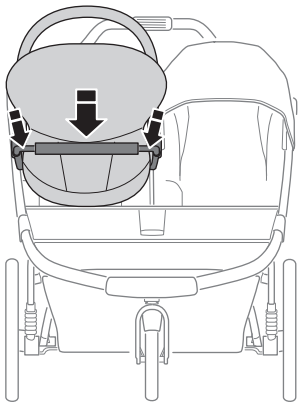
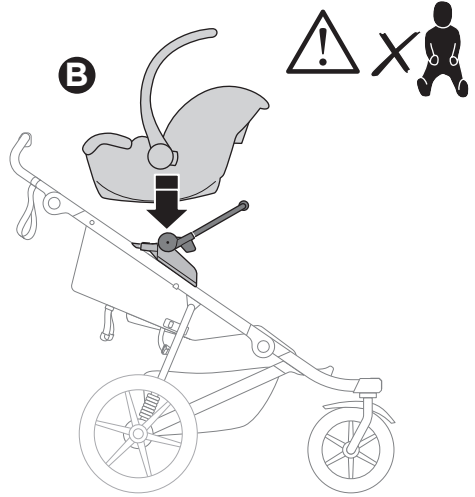
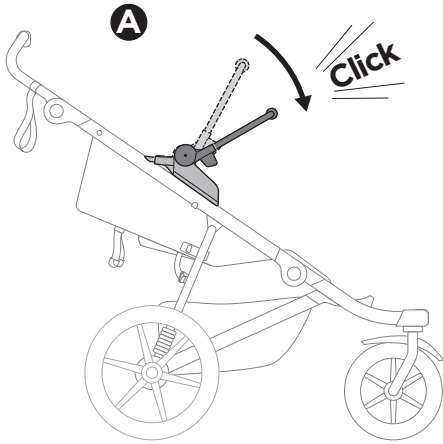
A



B

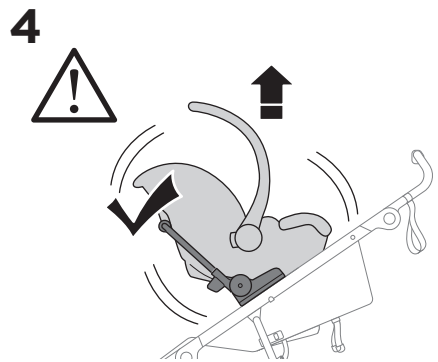
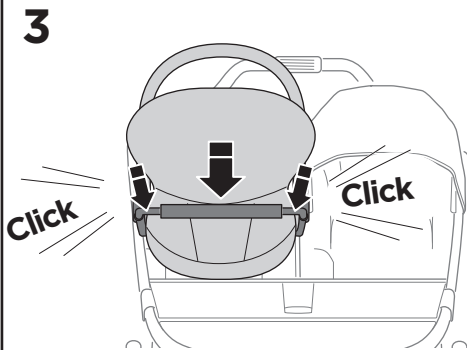
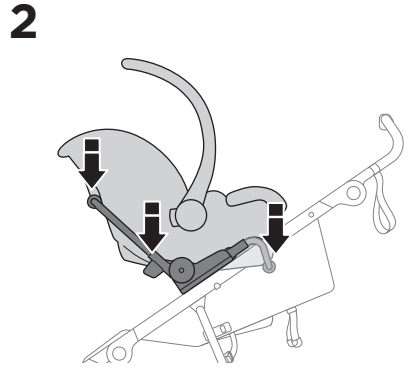
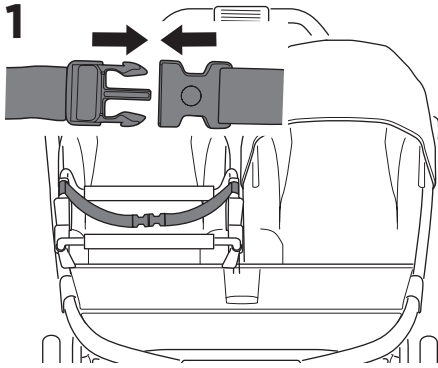


6

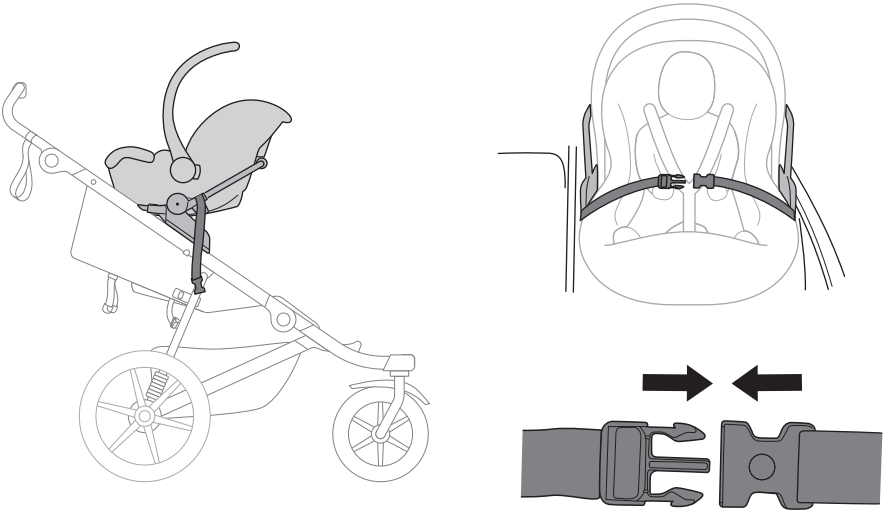


# Chicco® car seats

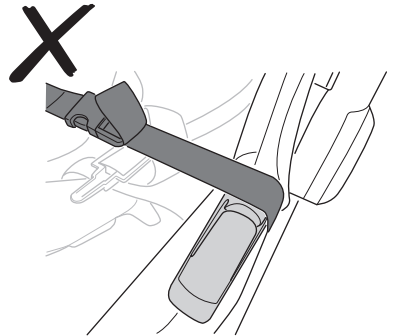
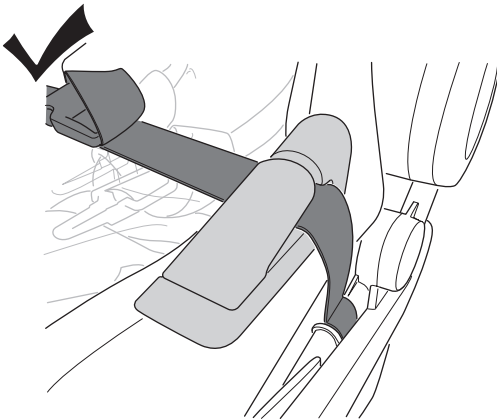
brand specific / spécifique à la marque / específico de la marca  
markenspezifisch / merk specifiek



# 7



always use belt guide / utilisez toujours le guide de ceinture / utilice siempre la guía del cinturón. / verwenden Sie immer eine Riemenführung / gebruik altijd de riemgeleider

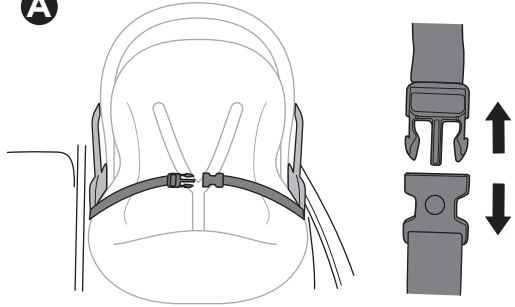




**i**



**A**

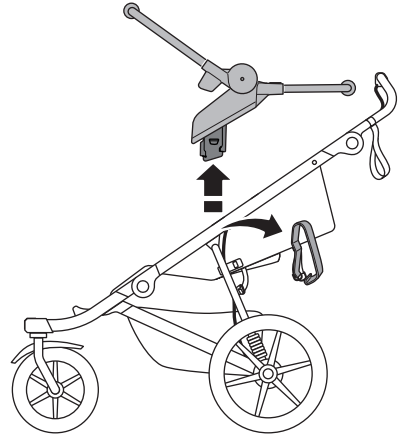
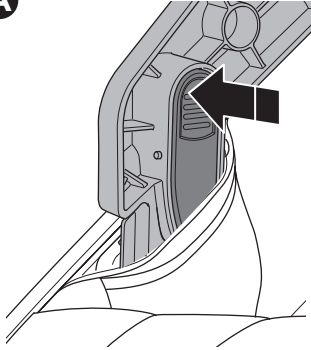


**B**

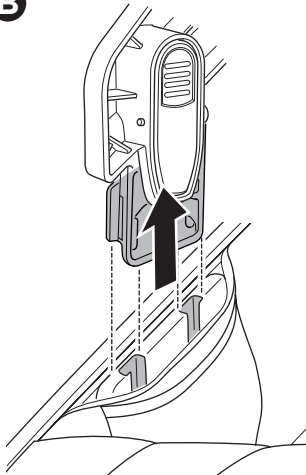


**i**

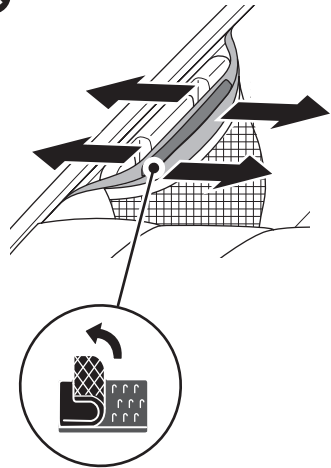
**A**



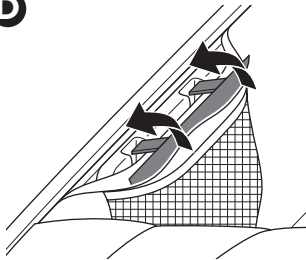
**B**



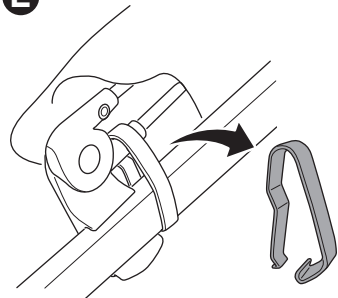
**C**



**D**



**E**





**Thule Sweden AB**  
Borgatan 5  
335 73 Hillerstorp, Sweden  
info@thule.com  
www.thule.com

© Thule Group Dec 2023. All rights reserved.

» PART OF THULE GROUP