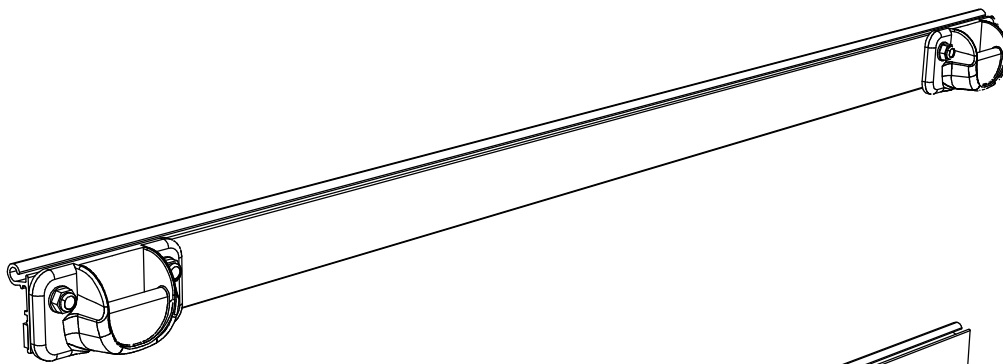
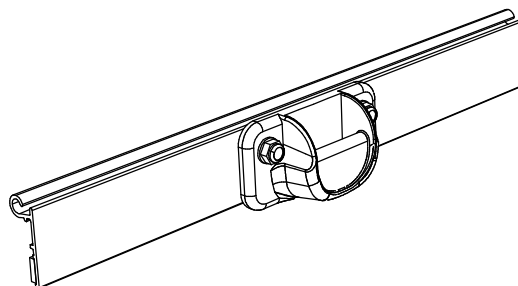
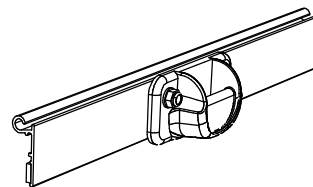


BC Mounting rail for caravan rail

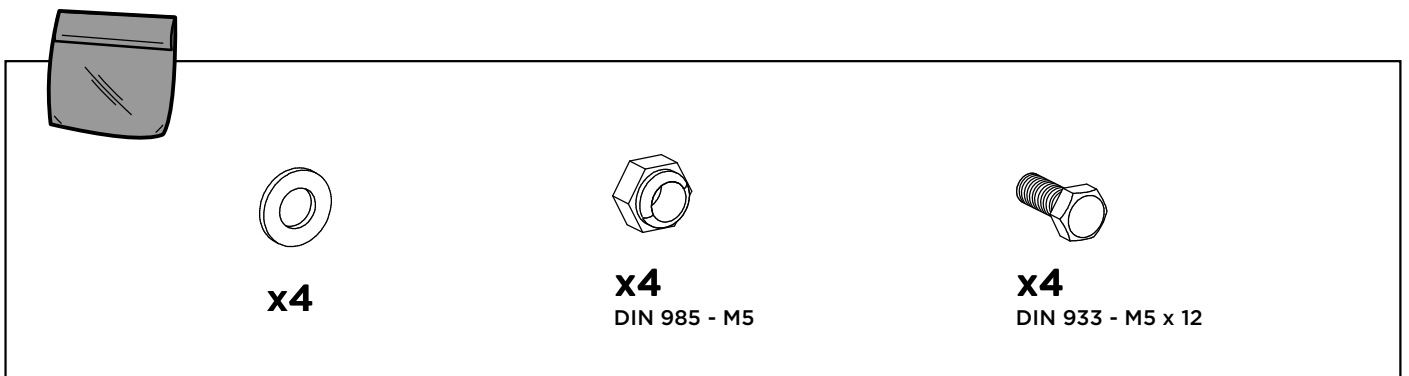
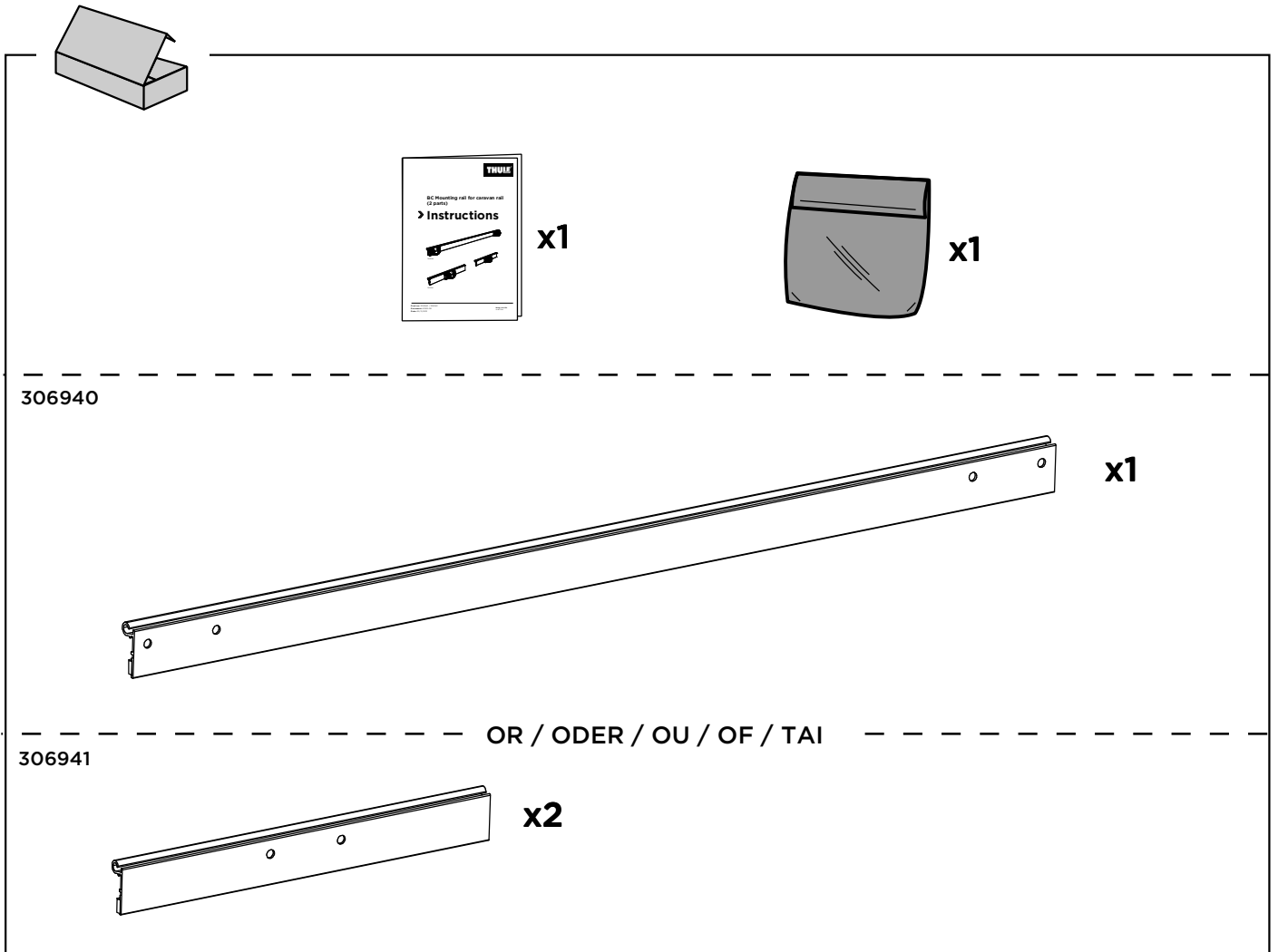
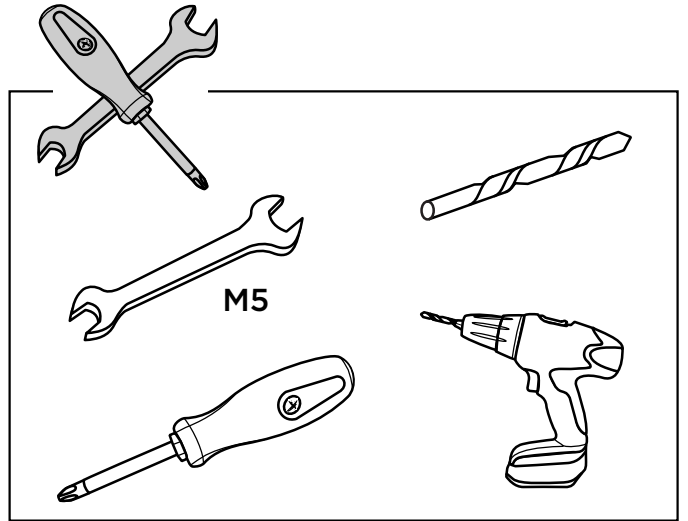
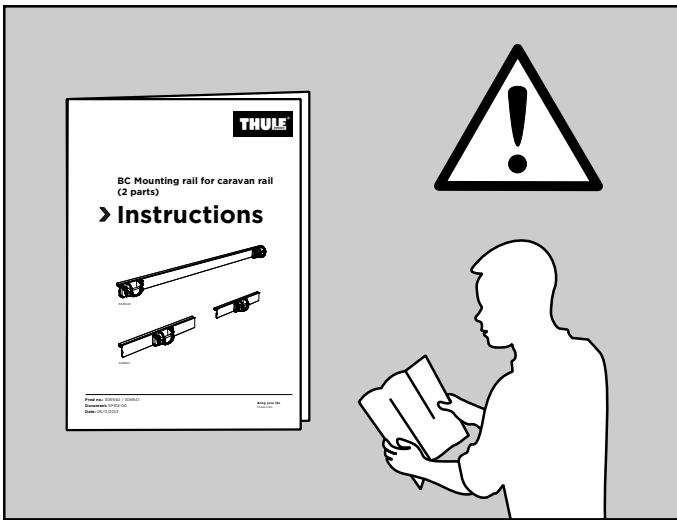
➤ Instructions

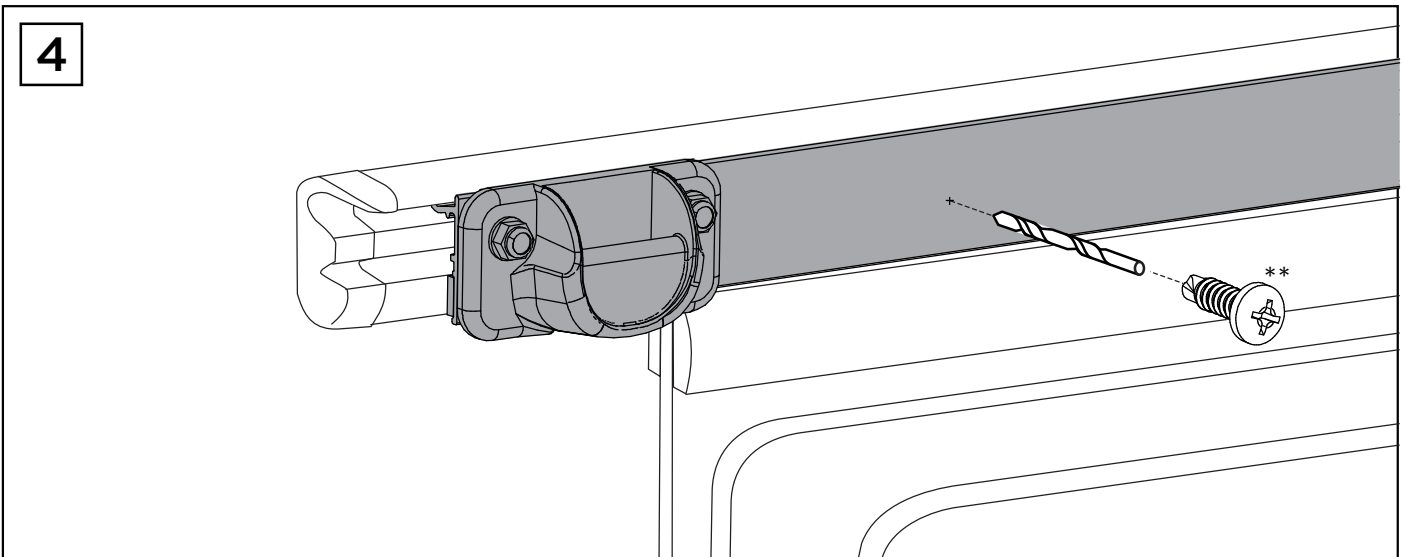
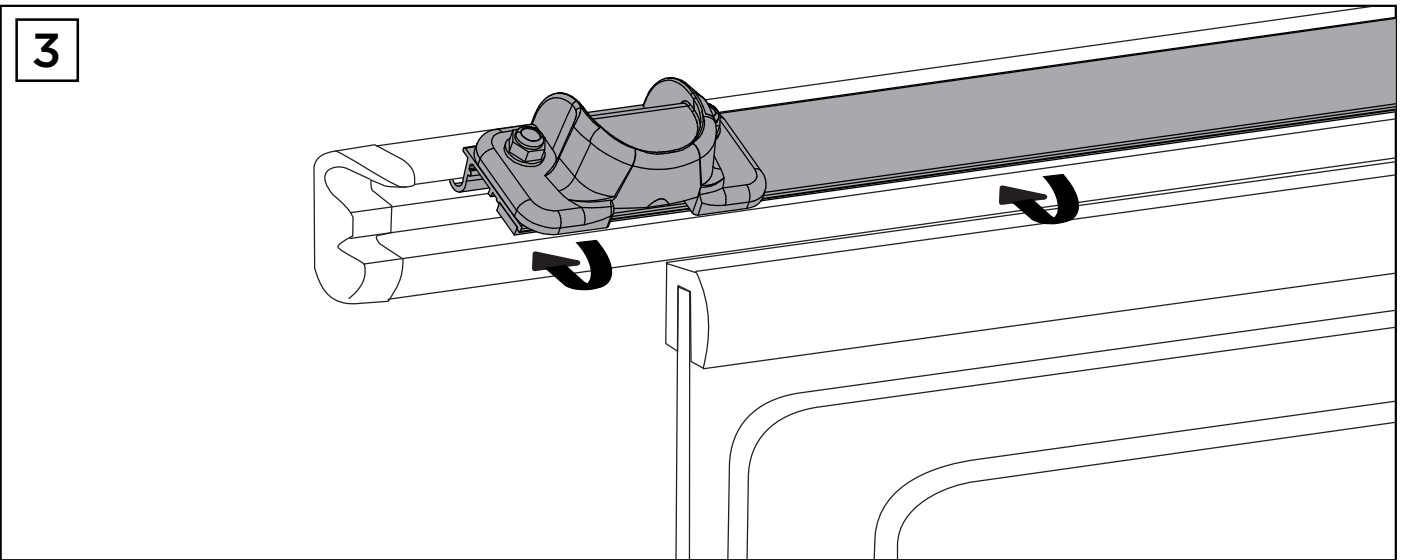
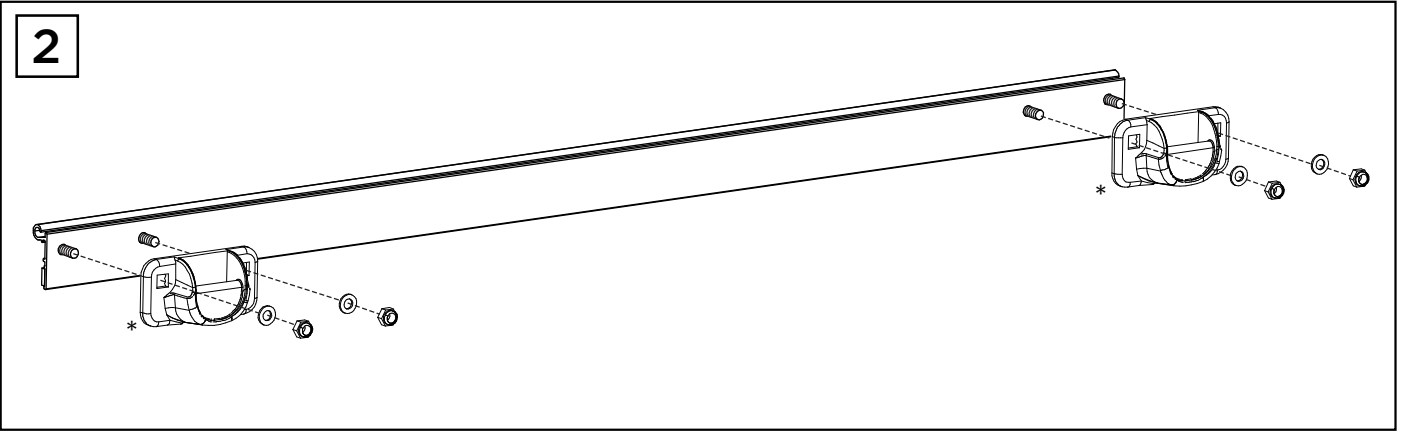
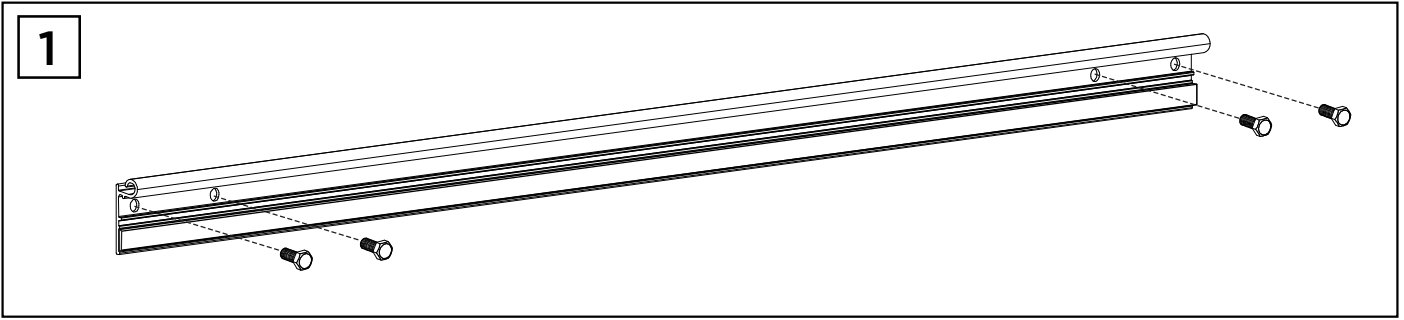


306940



306941





EN Safety instructions

! ATTENTION: The use of the 'BC Mounting rail for caravan rail' is always the responsibility of the installer and user. That is why the installation must be done by a qualified installer.

- Can only be used for Thule Sport G2, Thule Omni-bike sport and Thule Omni bike 2 bike.
 - Max. load = 50 kg (2 bikes)
 - The use of a bike rack on a caravan, can influence the driving circumstances. Therefore please adjust driving style when a loaded bike rack is in use.
2. *The wall hooks are delivered with the bike carrier.
 4. ** The screws are not included. Always place extra screws into the caravan rail to prevent the bike carrier to break loose.

DU Sicherheitsanweisungen

! ACHTUNG: Der Einsatz einer 'BC Mounting rail for caravan rail' erfolgt immer unter der Verantwortlichkeit des Installateurs oder des Benutzers. Die Montage soll immer durch ein anerkannter Fachbetrieb erfolgen.

- Kann nur für Thule G2 Sport, Thule Omni-Bike sport und Thule Omni Bike 2 Bike verwendet werden.
 - Max. zu laden = 50 kg (2 Fahrräder)
 - Benutzung von einem Fahrradträger auf einem Wohnwagen, kann die Fahreigenschaften negativ beeinflussen. Passen Sie Ihren Fahrstil bei beladenen Fahrradträger an.
3. *Die Wandhaken sind mit dem Fahrrad Träger geliefert.
 4. ** Die Schrauben sind nicht inbegriffen. Um zu vermeiden dass sich die Caravan Rail bei Belastung löst, muss die existierende Caravan Rail immer mit zusätzlichen Schrauben in der Caravan Wand befestigt werden.

FR Consignes de sécurité

! ATTENTION: L'usage d'un 'BC Mounting rail for caravan rail' se fait toujours sous la responsabilité d'un installateur et utilisateur.

Pour cette raison le montage doit s'effectuer par un installateur reconnu!

- Usage seulement avec Thule Sport G2, Thule Omni-Bike sport et Thule Omni bike 2 bike.
 - Max. poids = 50 kg (2 vélos)
 - L'utilisation d'un porte-vélos sur une caravane peut influencer les caractéristiques de conduite d'une façon négative. Veuillez ajuster votre comportement de conduite quand votre porte-vélos est chargé.
2. * Les crochets muraux sont livrés avec le porte-vélos.
 4. ** Les vis ne sont pas inclus. Fixez toujours des vis supplémentaires dans le rail de la caravane, pour éviter que le rail se détache quand le porte-vélos est chargé.

NL Veiligheidsinstructies

! LET OP: Het gebruik van de 'BC Mounting rail for caravan rail' gebeurt altijd onder de verantwoordelijkheid van de installateur en gebruiker. Daarom dient de montage te geschieden door een erkend installateur!

- Alleen te gebruiken voor een Thule Sport G2, Thule Omni-Bike sport en Thule Omni bike 2 bike.
 - Max. belading = 50 kg (2 fietsen)
 - Het gebruik van een fietsenrek op een caravan, kan de rijeigenschappen nadelig beïnvloeden. Gelieve daarom het rijgedrag bij een beladen fietsendrager aan te passen.
2. * De muurbeugels worden met het fietsenrek meegeleverd.
 4. ** De schroeven zijn niet inbegrepen. De caravanrail altijd met extra schroeven in de caravanwand vastzetten om het losraken bij belasting te voorkomen.

FIN Tärkeää

! HUOMIO: 'BC Mounting rail for caravan rail' asennus ja käyttö on jälleenmyyjän ja käyttäjän vastuulla. Sen vuoksi asennus on aina tehtävä ammattitaitoisen koulutetun asentajan toimesta.

- Voidaan käyttää vain Thule Sport G2, Thule Omni-Bike sport en Thule Omni bike 2 bike.
 - Maksimi kuorma = 50 kg (2 pyörää)
 - Pyörätelineen käyttö matkailuvaunussa voi vaikuttaa ajokäyttäytymiseen. Huomioi tämä ajaessasi yhdistelmää, johon on asennettu pyöräteline, jossa on kuormaa.
2. * Seinäteline ei sisälly.
 4. ** Ruuvit ei mukana. Asenna ensin lisäruuvit olemassa olevaan kiskoon.

