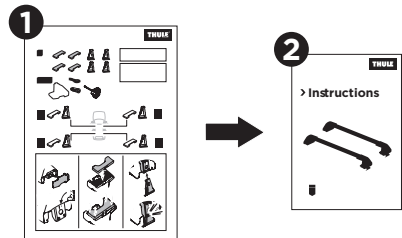
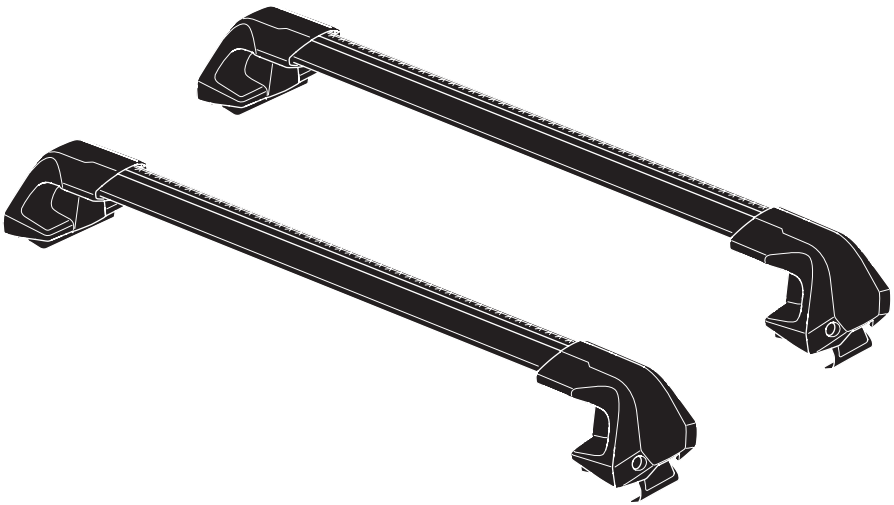


2



# > Instructions

Thule Edge Clamp  
720501



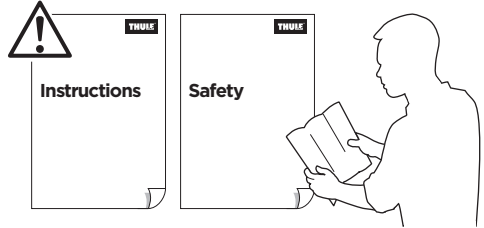
**EN** Roof mounted load carrier  
**DE** Lastenträger zur Dachmontage  
**FR** Barre de toit  
**NL** Dakdrager  
**IT** Barra portatutto da installare sul tetto  
**ES** Portaequipajes de techo  
**PT** Barra para montagem no tejadilho  
**SV** Takmonterad lasthållare  
**DK** Tagmonteret lastholder  
**NO** Takmontert lasteholder  
**FI** Katolle asennettava teline  
**ET** Katusele paigaldatav katuseraam  
**LV** Uz jumta uzstādāms kravas turētājs  
**LT** Ant stogo tvirtinamas krovinų laikiklis  
**PL** Uchwyt na bagażnik bazowy montowany na dachu  
**RU** Багажник на крышу  
**UK** Багажник для даху  
**BG** Багажник, монтиран върху покрива  
**CS** Nosič pro montáž na střechu  
**SK** Strešný nosič  
**SL** Nosilec za strešni prtljajnik  
**HR/BIH** Krovni nosač tereta

**RO** Suport încărcătură montat pe acoperiș  
**HU** Tetőre szerelhető csomagszállító  
**EL** Σχάρα οροφής για μεταφορά φορτίου  
**TR** Araç üstüne bağlanan yük taşıyıcı  
 מנשא מטען לגג הרכב **HE**  
 حامل نقل مثبت على السقف **AR**  
**ZH** 頂置行李架  
**JA** ルーフマウント型ロードキャリア  
**KO** 루프 장착 화물 캐리어  
**TH** โครงยึดของบรรทุกแบบติดตั้งบนหลังคา

**CITY CRASH**

Complies with ISO norm

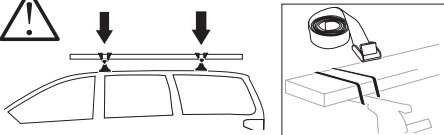
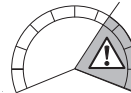
ISO 11154-E



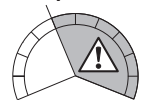
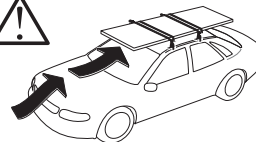
**i**



Max 130 km/h  
80 Mph



80 km/h  
50 Mph



## > Mounting Tutorial

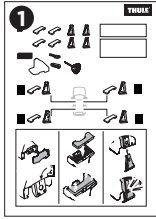
Thule Edge Clamp

**THULE**  
SWEDEN



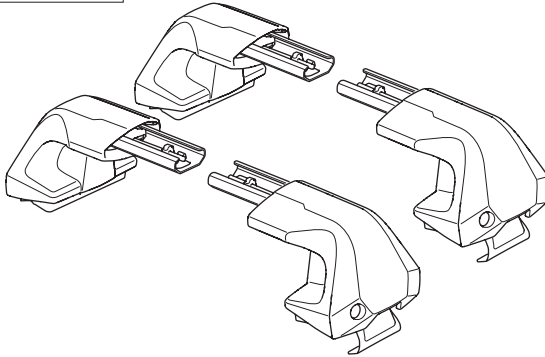
thule.com

**1**  
KIT

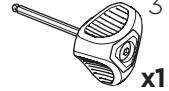


+

**2**  
FOOT PACK

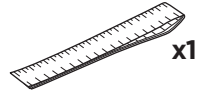


x4



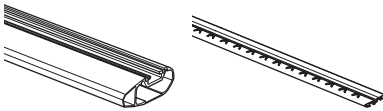
3 Nm

x1

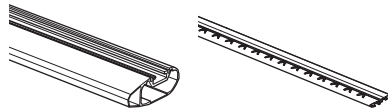


x1

**BAR** **3**

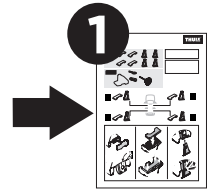
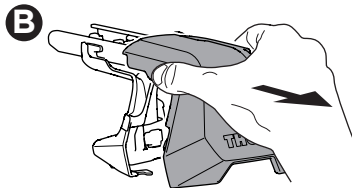
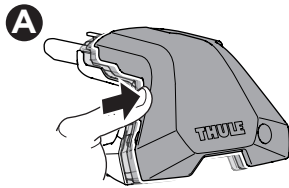
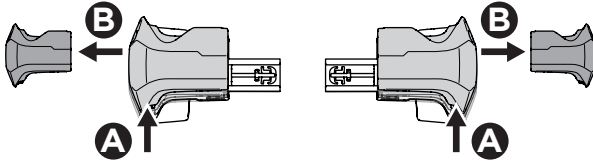


**BAR** **3**

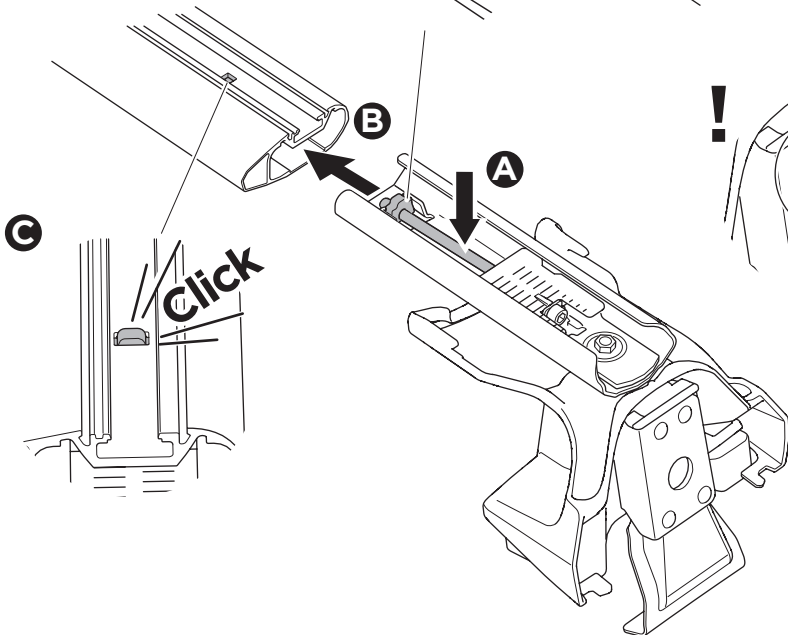
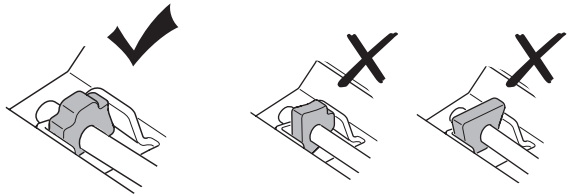




**i**

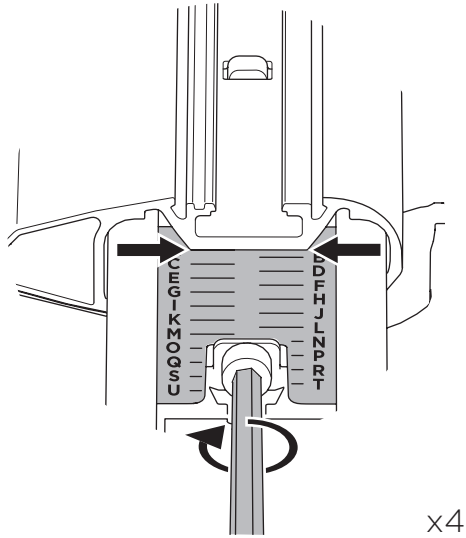
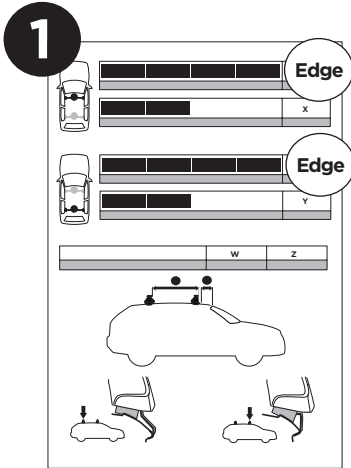
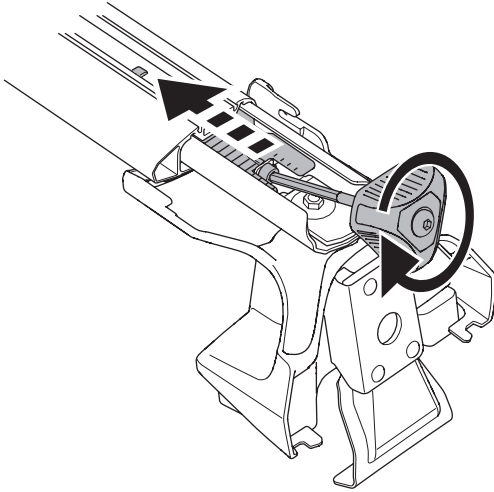


**1**

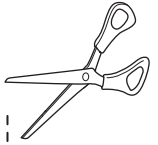


x4

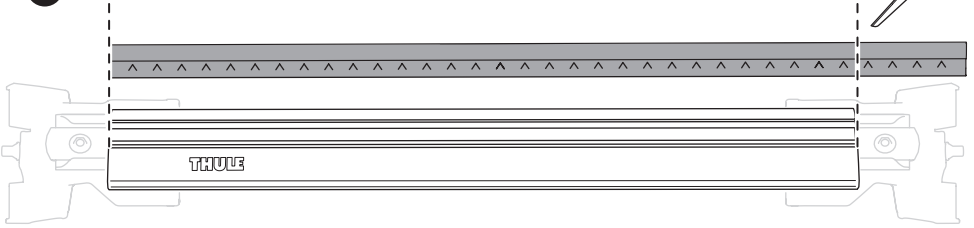
# 2



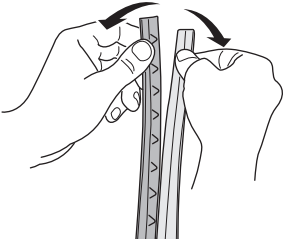
3



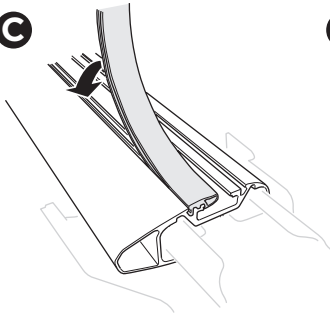
A



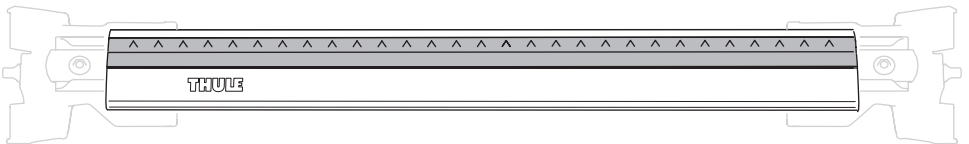
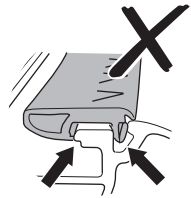
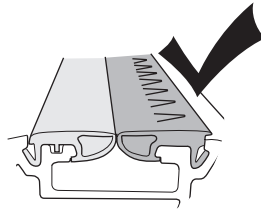
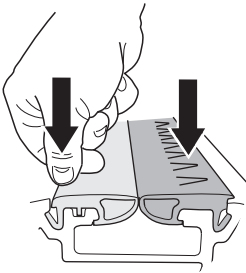
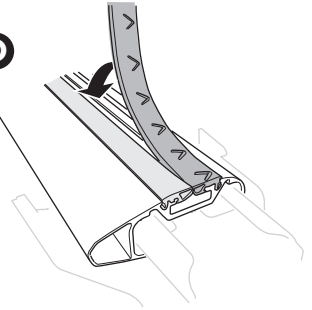
B



C



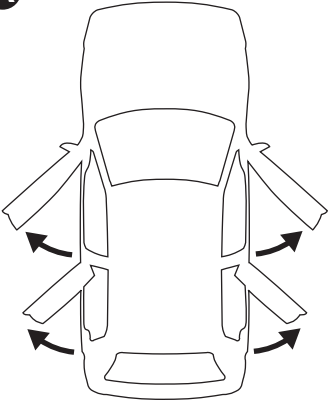
D



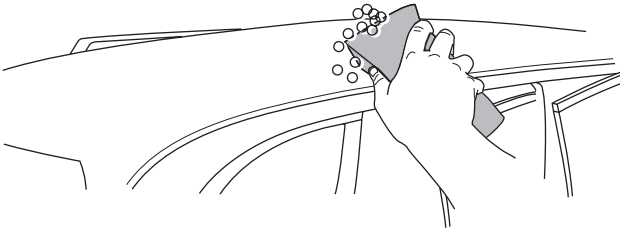
x2

4

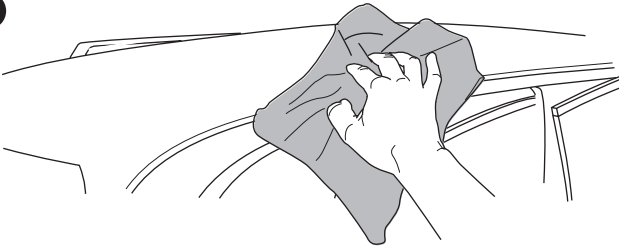
**A**



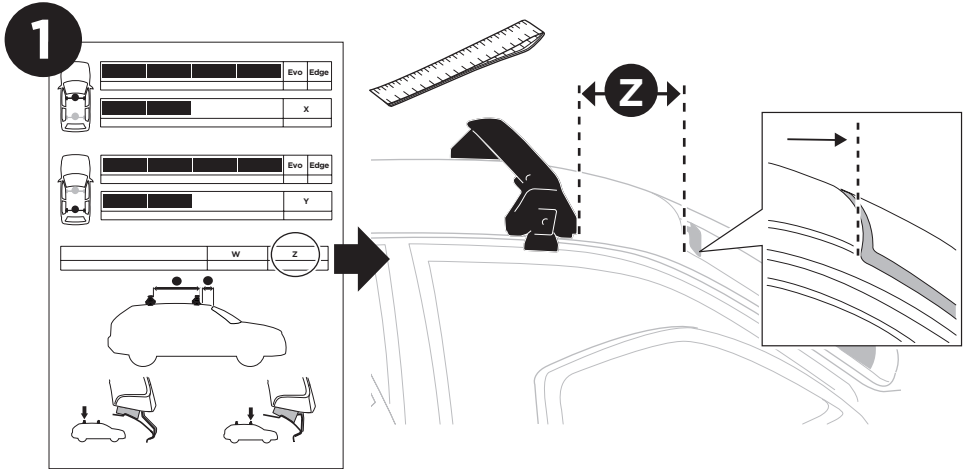
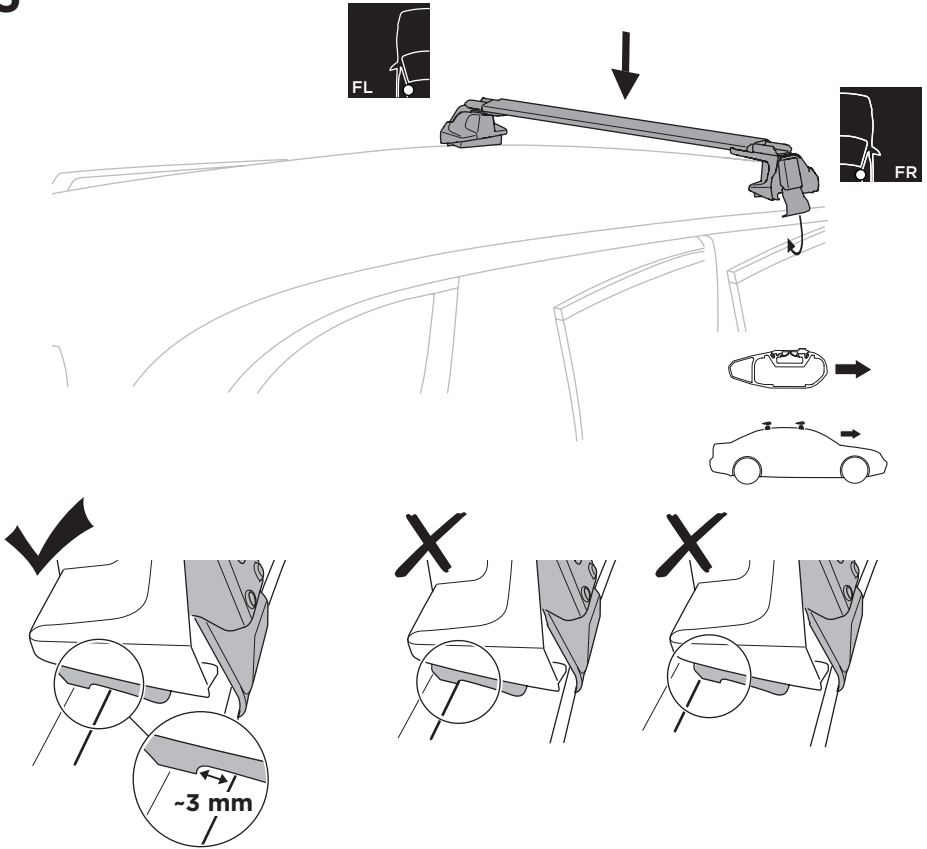
**B**



**C**

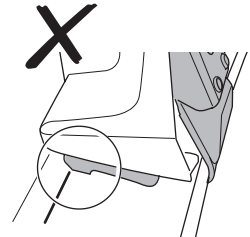
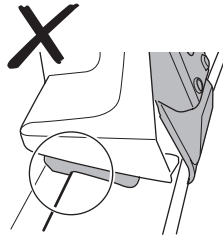
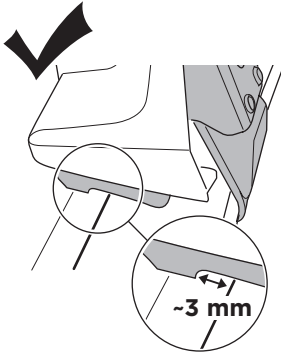
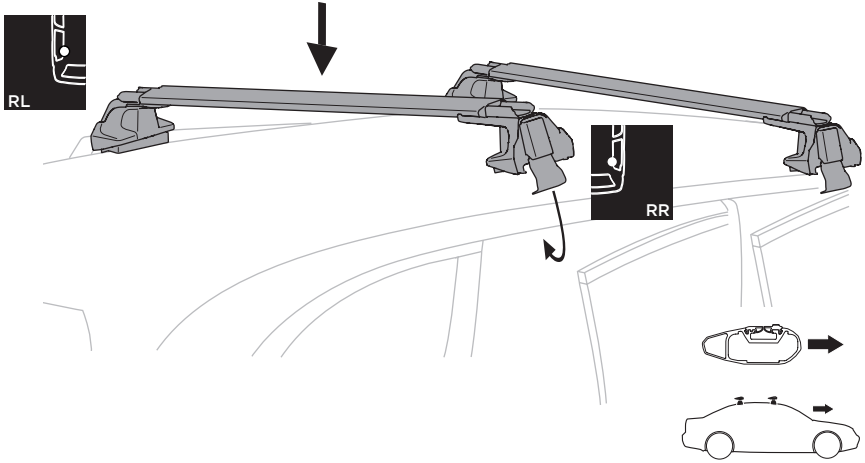


5





6



1

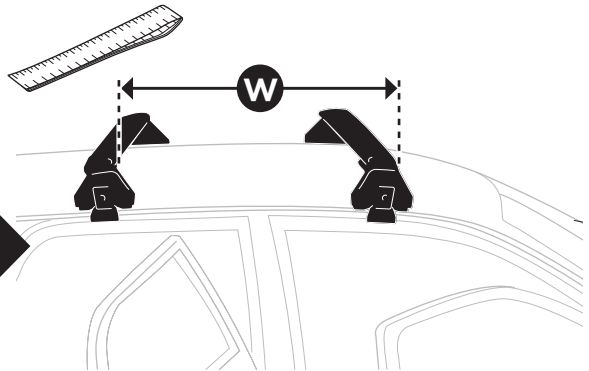
	Evo	Edge
		X

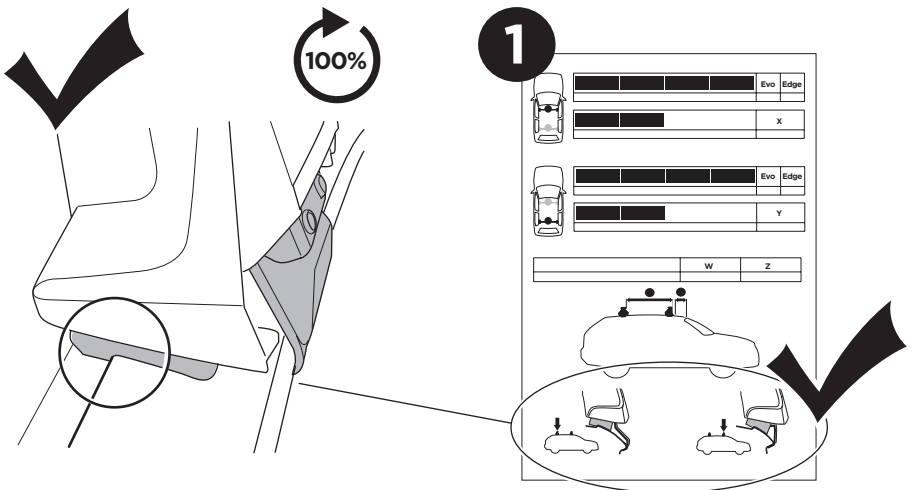
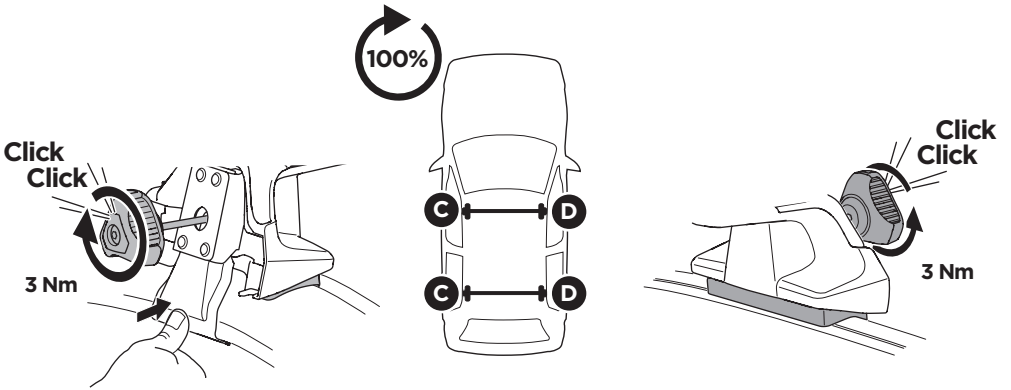
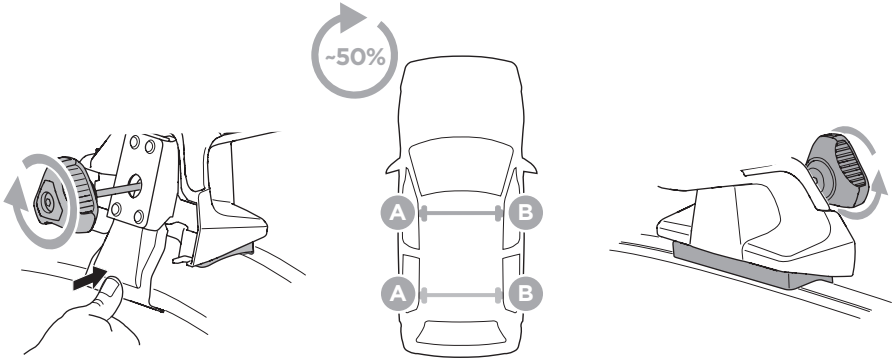
	Evo	Edge
		Y

	W	Z
--	---	---

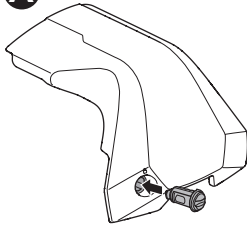


7

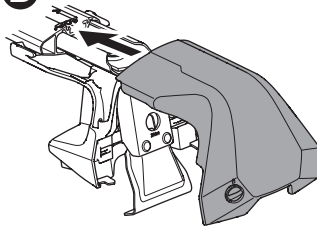


8

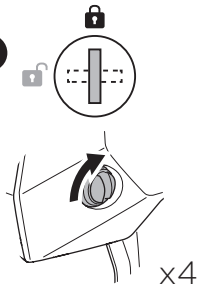
A



B



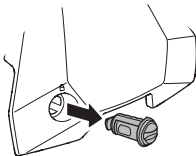
C



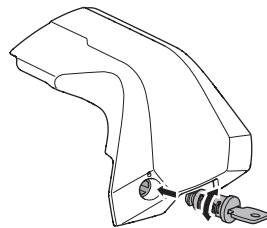
**i** Accessory



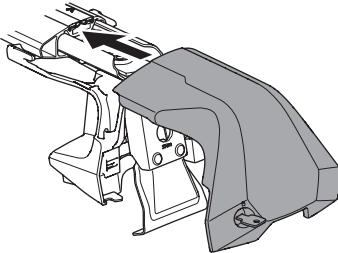
A



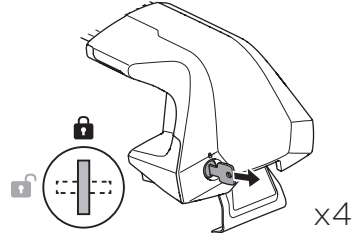
B



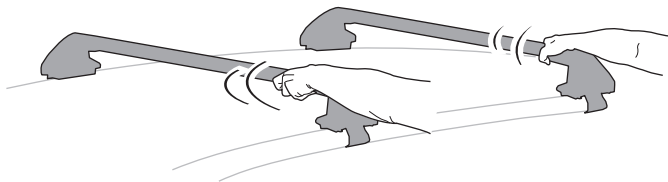
C



D



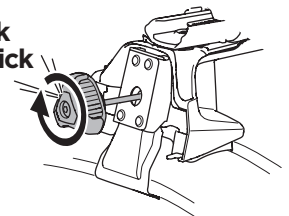
9



STOP

STOP

Click  
Click



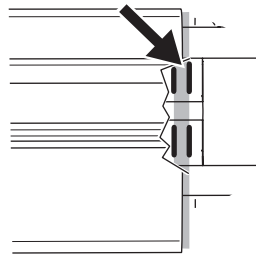
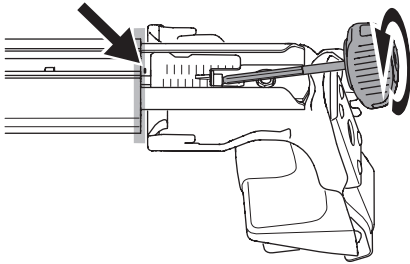
50 km

500 km

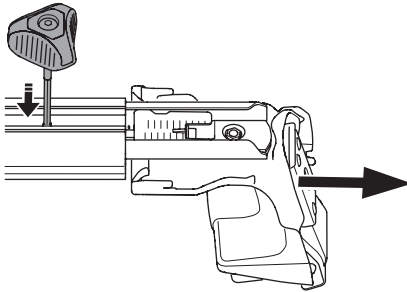
500 km

**i**

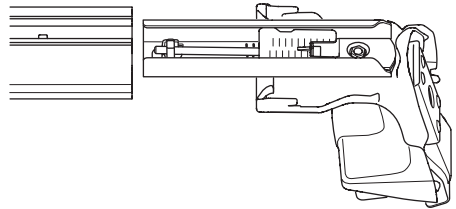
**A**



**B**



**C**



**i**

