



HR
<b>VAŽNO</b> - <b>PAŽLJIVO</b> PROČITAJTE UPUTE PRIJE UPOTREBE I SAČUVAJTE IH ZA BUDUĆU UPOTREBU. <p><b>Simboli</b></p>

- !** **UPOZORENJE** označava opasnu situaciju koja, ako se ne izbjegne, može uzrokovati smrt ili ozbiljnu povredu.
- !** **OPREZ** označava opasnu situaciju koja može dovesti do manje ili srednje teške ozljede ako se ne izbjegne.
- i** **NAPOMENA** označava dodatne informacije koje su korisne za ne-ometano i optimalno korištenje proizvoda.

### ! UPOZORENJE

- Nikada ne ostavljajte dijete bez nadzora.
- Ne dopustite djetetu da se igra s ovim proizvodom.
- Nemojte upotrebljavati ovaj proizvod oko ili blizu otvorene vatre ili plamena. Vatru uzrokuje nepažnja.

EL
<b>ΣΗΜΑΝΤΙΚΟ</b> - <b>ΔΙΑΒΑΣΤΕ ΠΡΟΣΕΚΤΙΚΑ ΤΙΣ ΟΔΗΓΙΕΣ ΠΡΙΝ ΤΗ ΧΡΗΣΗ ΚΑΙ ΚΡΑΤΗΣΤΕ ΤΙΣ ΓΙΑ ΜΕΛΛΟΝΤΙΚΗ ΑΝΑΦΟΡΑ.</b> <p><b>Σύμβολα</b></p>

MS
<b>ΣΗΜΑΝΤΙΚΟ</b> - <b>ΔΙΑΒΑΣΤΕ ΠΡΟΣΕΚΤΙΚΑ ΤΙΣ ΟΔΗΓΙΕΣ ΠΡΙΝ ΤΗ ΧΡΗΣΗ ΚΑΙ ΚΡΑΤΗΣΤΕ ΤΙΣ ΓΙΑ ΜΕΛΛΟΝΤΙΚΗ ΑΝΑΦΟΡΑ.</b>

- !** **ΠΡΟΕΙΔΟΠΟΙΗΣΗ** υποδεικνύει επικίνδυνη κατάσταση η οποία, *εάν δεν αποφευχθεί*, ενδέχεται να καταλήξει σε θάνατο ή επικίνδυνο τραυματισμό.
- !** **ΠΡΟΣΟΧΗ** υποδεικνύει μια επικίνδυνη κατάσταση η οποία, *εάν δεν αποφευχθεί*, θα μπορούσε να οδηγήσει σε μικρό ή μέτριο τραυματισμό.
- i** **ΣΗΜΕΙΩΣΗ** υποδεικνύει επιπλέον πληροφορίες οι οποίες είναι χρήσιμες για την απόρροκτη και βέλτιστη χρήση του προϊόντος.

### ! ΠΡΟΕΙΔΟΠΟΙΗΣΗ

- Μην αφήνετε ποτέ το παιδί σας χωρίς επίτηρηση.
- Μην αφήνετε το παιδί σας να παίζει με το προϊόν αυτό.
- Μην χρησιμοποιείτε αυτό το προϊόν κοντά σε ανοιχτή φωτιά ή ελεύθερες φλόγες. Η απροσεξία προκαλεί πυρκαγιάς.

ZH-SG
<b>重要</b> - 使用前仔细阅读说明, 并妥善保存以备将来参考。

TR
<b>ÖNEMLİ</b> - <b>KULLANMADAN ÖNCE TALİMATLARI DİKKATLİCE OKUYUN VE GELECEKTE BAŞVURMAK ÜZERE SAKLAYIN.</b>

- Semboller**
- !** **UYARI**, kaçınılmadığı takdirde ölüm veya ciddi yaralanmayla sonuçlanabilecek tehlikeli bir durumu belirtir.
- !** **DİKKAT** önlenmediği takdirde küçük veya orta dereceli yaralanmayla sonuçlanabilecek tehlikeli bir durumu belirtir.
- i** **NOT**, ürünün sorunsuz ve en iyi şekilde kullanımı için yararlı ek bilgileri belirtir.

### ! UYARI

- Asla çocuğunuzu gözetimsiz bırakmayın.
- Çocuğunuzun bu ürünü oynamasına izin vermeyin.
- Bu ürünü doğrudan veya dolaylı olarak ateşe ya da alevlere maruz bırakmayın. Yangına dikkatsizlik neden olur.

MT
<b>IMPORTANTI</b> - <b>AQRA L-ISTRUZZJONIJIET BIR-REQQAQ QABEL L-UŻU U ŻOMM GĦAL REFERENZA FUTURA.</b>

- !** **Simbolos**
- !** **TWISSIJA** tirraġuna situazzjoni perikoluża li, jekk mhix tintlahaq, tista’ twassal għall-mewt jew l-inguġja serja.
- !** **ATTENZZJONI** tittratta situazzjoni perikoluża li, jekk mhix tintlahaq, tista’ twassal għall-inguġja zghira jew modera.
- i** **NOTA** tindika informazzjoni addizzjonali li hija utli biex taghmel l-ahjar użu, bla problemi, tal-prodott.

### ! TWISSIJA

- Qatt thalli t-fal wahedhom.
- Thallix lit-tfal jilagħbu b’dan il-prodott.
- Tużax dan il-prodott madwar jew qrib nriren miftuha jew fjamma esposti. It-traskuragni tista’ tikkawża nriren.

JA
<b>PENTING</b> - <b>BACA ARAHAN DENGAN TELITI SEBELUM DIGUNAKAN DAN SIMPAN UNTUK RUJUKAN MASA DEPAN.</b>

- !** **AMARAN** menunjukkan keadaan berbahaya yang, jika tidak dielakkan, boleh mengakibatkan kematian atau kecederaan serius.
- !** **УВАГА** вказуе на небезпечну сітуацыю, яка, якщо її не уникнути, можа прызвесці да травам лёгкаго або сярэдняго ступеня цяжкасці.
- i** **NOTA** menunjukkan maklumat tambahan yang berguna untuk penggunaan produk yang bebas masalah dan optimum.

### ! AMARAN

- Jangan sekali-kali membiarkan kanak-kanak tanpa seliaan.
- Jangan biarkan anak bermain dengan produk ini.
- Jangan guna produk ini hampir dengan kanak-kanak ini atau berhampiran nyaaian api atau nyalaan api yang terdedah. Kecuaian mengakibatkan kebakaran.

ZH-SG
<b>重要</b> - 使用前仔细阅读说明, 并妥善保存以备将来参考。

- !** **警告表示危險情況, 如果不避免, 可能会导致死亡或严重伤害。**
- !** **注意 表示危險情況, 如果不避免, 可能会导致轻微或中度伤害。**
- i** **注意**表示有助于无故障和最佳使用产品的附加信息。

## ! 警告

- 儿童必须时刻有人照看。
- 勿让儿童摆弄本产品。
- 请勿在明火或无遮蔽的火焰周围或附近使用此产品。疏忽大意, 易引火灾。

ZH-TR
<b>重要</b> - 使用前仔細閱讀說明, 並妥善保存以備將來參考。

- !** **符號**
- !** **警告表示危險情況, 如果不避免, 可能会导致死亡或严重伤害。**
- !** **注意 表示危險情況, 如果不避免, 可能會導致輕微或中度傷害。**
- i** **注意**表示有助於無故障和最佳使用產品的附加信息。

## ! 警告

- 切勿讓兒童無人照管。
- 請勿讓兒童玩弄此產品。
- 請勿在明火或開放式火焰周遭或附近使用本產品。使用不慎會引起火災。

JA
<b>重要</b> - 使用前に注意して説明書をお読みいただき、今後の参考のために保管してください。

- !** **記号**
- !** **警告は、回避しないと死亡または重傷を負う可能性がある危険な状況を示します。**
- !** **注意** 回避しない場合、軽度または中程度の傷害を引き起こす可能性がある危険な状況を示します。
- i** **注**は、製品をトラブルなく最適に使用するために役立つ追加情報を示します。

## ! 警告

- お子様を乗せた状態では絶対に放置しないでください。
- お子様が本製品で遊ばないようにしてください。
- 暖炉の火など、裸火の周辺や付近で本製品を使用しないでください。火災の原因になります。

KO
<b>중요</b> - 사용 전에 설명서를 주의 깊게 읽고 나중에 참고할 수 있도록 보관하십시오.

- !** **기호**
- !** **경고**는 피하지 않을 경우 사망이나 심각한 부상을 초래할 수 있는 위험한 상황을 나타냅니다.
- !** 주의 피하지 않을 경우 경상 또는 중상을 입을 수 있는 위험한 상황을 나타냅니다.
- i** **참고**는 제품을 문제 없이 최적으로 사용하는 데 유용한 추가 정보를 나타냅니다.

### ! 경고

- 어린이를 방치하지 마십시오.
- 어린이가 이 제품을 가지고 놀지 않게 하십시오.
- 이 제품을 화기나 불꽃 근처에서 사용하지 마십시오. 부주의로 인해 화재가 발생할 수 있습니다.

TH
<b>สำคัญ</b> - <b>อ่านคำแนะนำอย่างละเอียดก่อนใช้งาน และเก็บไว้สำหรับอ้างอิงในอนาคต</b>

- !** **สัญลักษณ์**
- !** **คำเตือน** บ่งชี้ถึงสถานการณ์อันตรายซึ่งหากไม่หลีกเลี่ยง อาจส่งผลให้เสียชีวิตหรือบาดเจ็บสาหัสได้
- !** **ข้อควรระวัง** บ่งชี้ถึงสถานการณ์ที่เป็นอันตรายซึ่งหากไม่หลีกเลี่ยง อาจส่งผลให้เกิดการบาดเจ็บเล็กน้อยหรือปานกลาง
- i** **หมายเหตุ** ระบุข้อมูลเพิ่มเติมที่เป็นประโยชน์สำหรับการใช้ผลิตภัณฑ์อย่างไร้ปัญหาและเหมาะสมที่สุด

### ! คำเตือน

- ห้ามปล่อยให้เด็กไ้ตามลำพัง
- ห้ามให้เด็กเล่นผลิตภัณฑ์
- ห้ามใช้ผลิตภัณฑ์ในบริเวณที่ใกล้เคียงกับกองไฟหรือเปลวไฟที่ไม่มีสิ่งก่กบัง เพราะอาจติดไฟได้หากไม่ระมัดระวัง

HE
<b>שוב</b> - קרא בקפדנות את הוראות הפיקוד והאזהרות לפני השימוש. שמור את המידע למען הבטיחות.

- !** **מלים**
- !** **אזהרה** מציינת מצב מסוכן שאם לא נמנע ממנו עלול לגרום למוות או לפציעה חמורה.
- !** **אזהרה** מציינת מצב מסוכן שאם לא נמנע, עשוי להוביל לפגיעה קלה או בינונית.
- i** **הערה** מציינת מידע נוסף המועיל לשימוש אופטימלי, וללא תקלות של המוצר.

### ! אזהרה



- לעולם אין להשאיר את הילד ללא השגחה.
- אין להניח לילד לשחק עם מוצר זה.
- אין להשתמש במוצר זה ליד אש בוערת או להבה גלויה או בקרבתן. חוסר תשומת לב גורם לשריפות.

AR
<b>مهم</b> - اقرأ التعليمات بعناية قبل الاستخدام واحفظها للرُجوع إليها في المستقبل.

- !** **رموز**
- !** **تحذير** يشير إلى موقف خطير قد يؤدي، عند عدم تجنبه، إلى الموت أو حدوث إصابة خطيرة.
- !** **تحذير** يشير إلى موقف خطير قد يؤدي، عند عدم تجنبه، إلى الموت أو حدوث إصابة خطيرة.
- i** **ملاحظة** تشير إلى معلومات إضافية مفيدة من أجل استخدام مثالي للمنتج خالٍ من المشاكل.

### ! تحذير

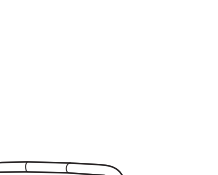
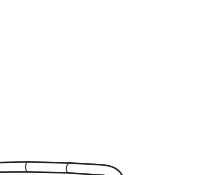
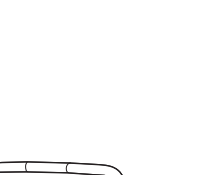
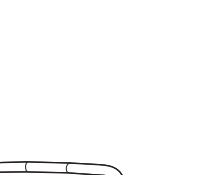
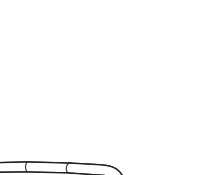
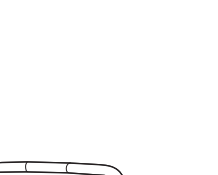
- يجب عدم ترك الطفل دون رقابة مطلقًا.
- ينبغي عدم السماح للطفل باللعب بهذا المنتج.
- لا تستخدم هذا المنتج بجوار أو بالقرب من نار متوهجة أو لهب مكثوف. فالإهمال يؤدي إلى حريق.

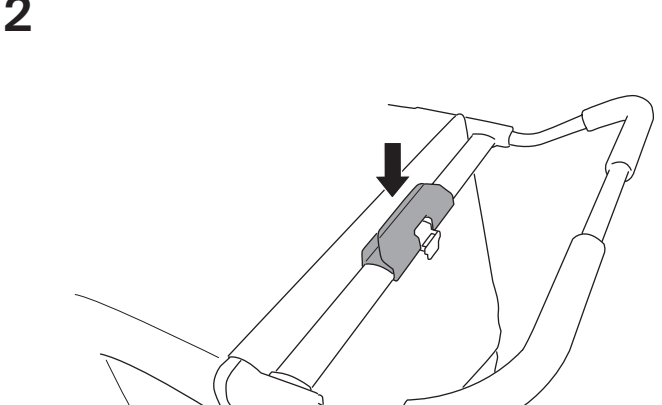




<b>+</b>			<b>i</b>	Thule Chariot Sport Thule Chariot Cross Thule Chariot Cab Thule Chariot Lite
	Thule Aion changing bag 112003XX			
	sold separately / vendu séparément se vende por separado / separat erhältlich apart verkocht			


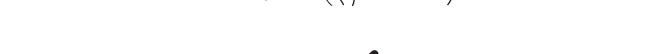



<b>!</b>		
----------	---	---





<b>×</b>		<b>×</b>	
<b>!</b>		<b>×</b>	
<b>i</b>		<b>×</b>	





<b>1</b>		
----------	--	--

<b>!</b>		<b>!</b>	
<b>i</b>		<b>i</b>	
<b>!</b>		<b>×</b>	





<b>2</b>	
<b>!</b>	
<b>×</b>	
<b>×</b>	
<b>×</b>	






<b>!</b>	
<b>!</b>	
<b>×</b>	
<b>×</b>	
<b>×</b>	





<b>3</b>	
<b>!</b>	
<b>!</b>	
<b>!</b>	




<b>×</b>	
<b>×</b>	
<b>×</b>	
<b>×</b>	

<b>4</b>	
<b>A</b>	
<b>B</b>	

<b>!</b>	
<b>!</b>	
<b>!</b>	
<b>!</b>	

<b>!</b>	
<b>!</b>	
<b>!</b>	
<b>!</b>	
<b>!</b>	

<b>!</b>	
<b>!</b>	
<b>!</b>	
<b>!</b>	

<b>!</b>	
<b>!</b>	
<b>!</b>	
<b>!</b>	

<b>Thule Sweden AB</b> Borggatan 5, 335 73 Hilerstorp, SWEDEN info@thule.com   www.thule.com
© Thule Group. All rights reserved. 5566106001   2025-10-09 #00