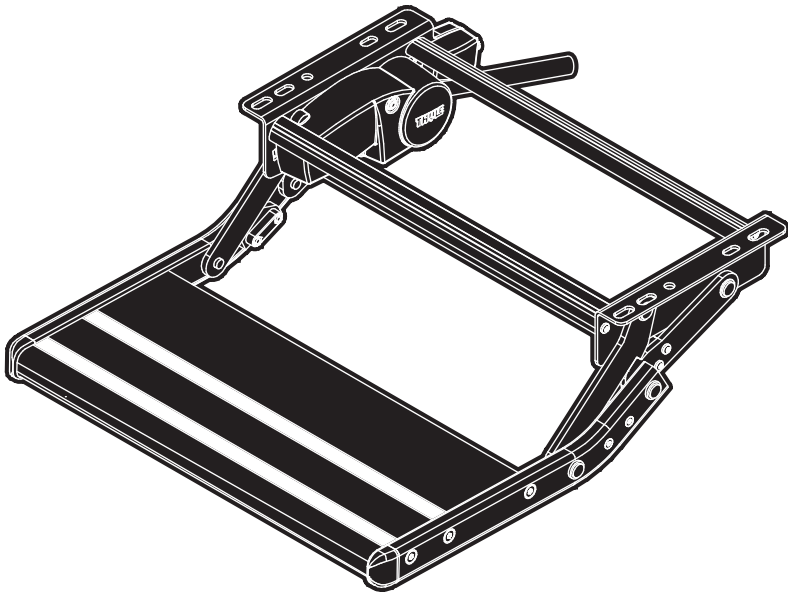
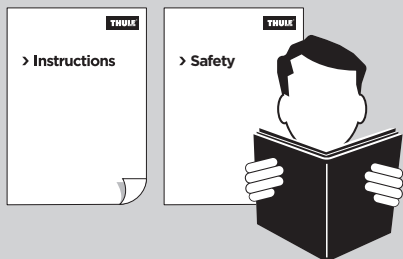


INSTALLATION + USER

➤ Instructions

Thule Single Step Compact 301888

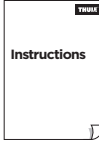




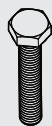
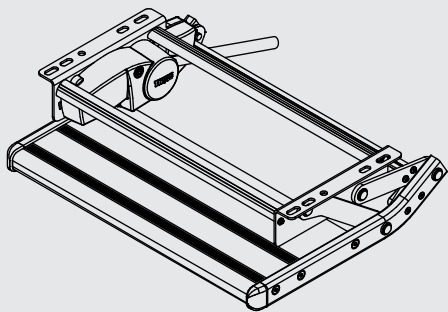
DE	Trittstufen - Bedienungsanleitung
NL	Opstraptrede - Gebruikershandleiding
FR	Marchepieds - Instructions d'utilisation
IT	Gradini - Istruzioni per l'uso
ES	Escalones - Instrucciones de uso
SV	Fotsteg - Användarmanual
FI	Astinlaudat - Käyttöohje
DA	Trapper - Brugervejledning
NO	Trapper - Brukerinstruksjoner
PL	Stopnie - Instrukcja dla użytkownika

1	WARNINGS & INFO	4
	Warnungen & Info / waarschuwingen & info / avertissements et informations / avvertimenti e informazioni / advertencias e información / varningar & info / varoitukset ja tiedot / advarsler og info / advarsler og info / ostrzeżenia i informację	
2	CONTENT	5
	Inhalt / inhoud / contenu / contenuto / contenido / innehåll / sisältö / indhold / innhold / zawartosc	
3	TOOLS	5
	Werkzeuge / gereedschappen / outils / strumenti / herramientas / verktyg / työkalut / værktøjer / verktøy / narzędzia	
4	INSTALLATION	6
	Installation / installatie / installation / installazione / instalación / installation / asennus / installation / installasjon / instalacja	
5	ELECTRICAL INSTALLATION	8
	Elektroinstallation / Elektrische installatie / Installation électrique / Installazione elettrica / Instalacion electrica / Elektrisk installation / Sähköinen asennus / Elektrisk installation / Elektrisk installasjon / Instalacja elektryczna	
6	OPEN & CLOSE	11
	Offen & geschlossen / Open & sluiten / Ouvrir et fermer / Apri e chiudi / Abrir y cerrar / Öppna och stäng / Avaa ja sulje / Åbn og luk / Åpne og lukk / Otwarte i zamknięte	
7	MANUAL RELEASE	11
	Manuelle Freigabe / Handmatige ontgrendeling / Libération manuelle / Rilascio manuale / Lanzamiento manual / Manuell frigöring / Manuaalinen vapautus / Manuel frigivelse / Manuell utgivelse / Ręczne zwolnienie	

1 WARNINGS & INFO



2 CONTENT



x6
M8 x 50 mm
DIN 933
A2



x12
M8
DIN 125
A2



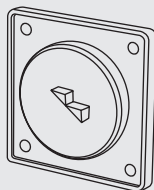
x6
M8
DIN 985
A2



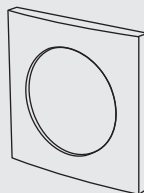
x4
F4,8 x 0,8 mm



x4
2,9 x 9,5 mm
DIN 7981 - TX10
A2



x1



x1

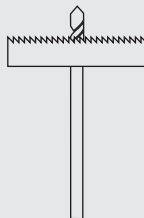
3 TOOLS



N° 13



Ø 9mm



Ø 48mm

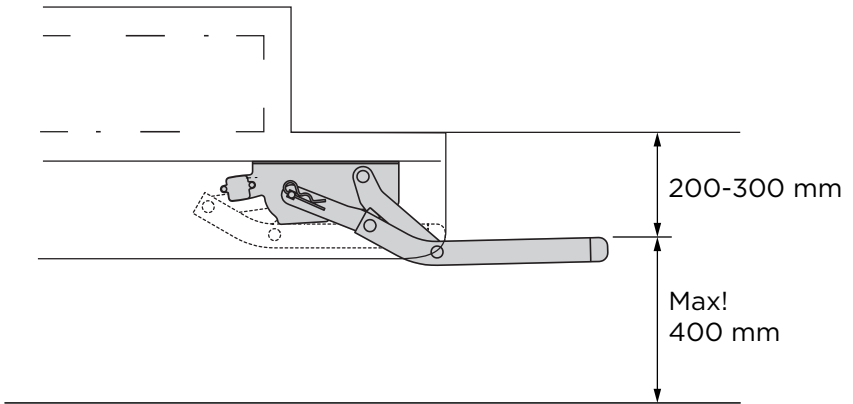
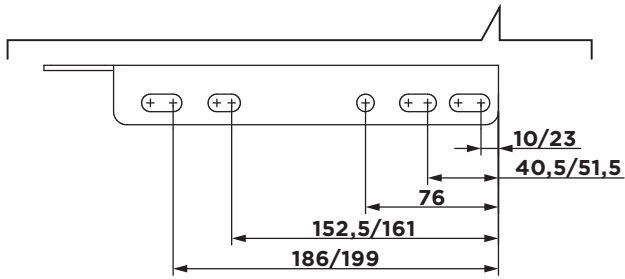
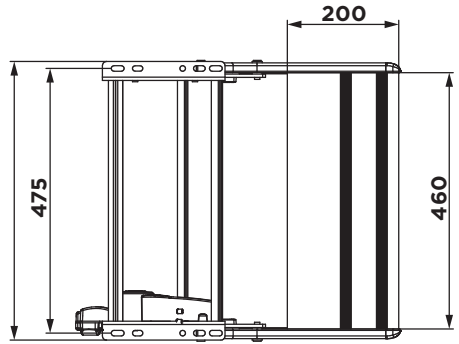
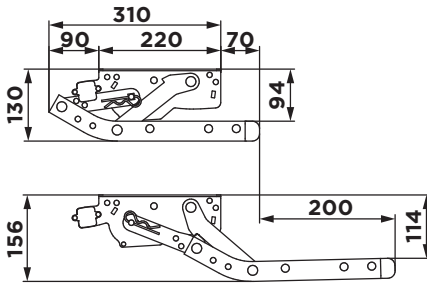


TX10



4 INSTALLATION

i



EN 1645-1 EN 1646-1

1



x6



x6



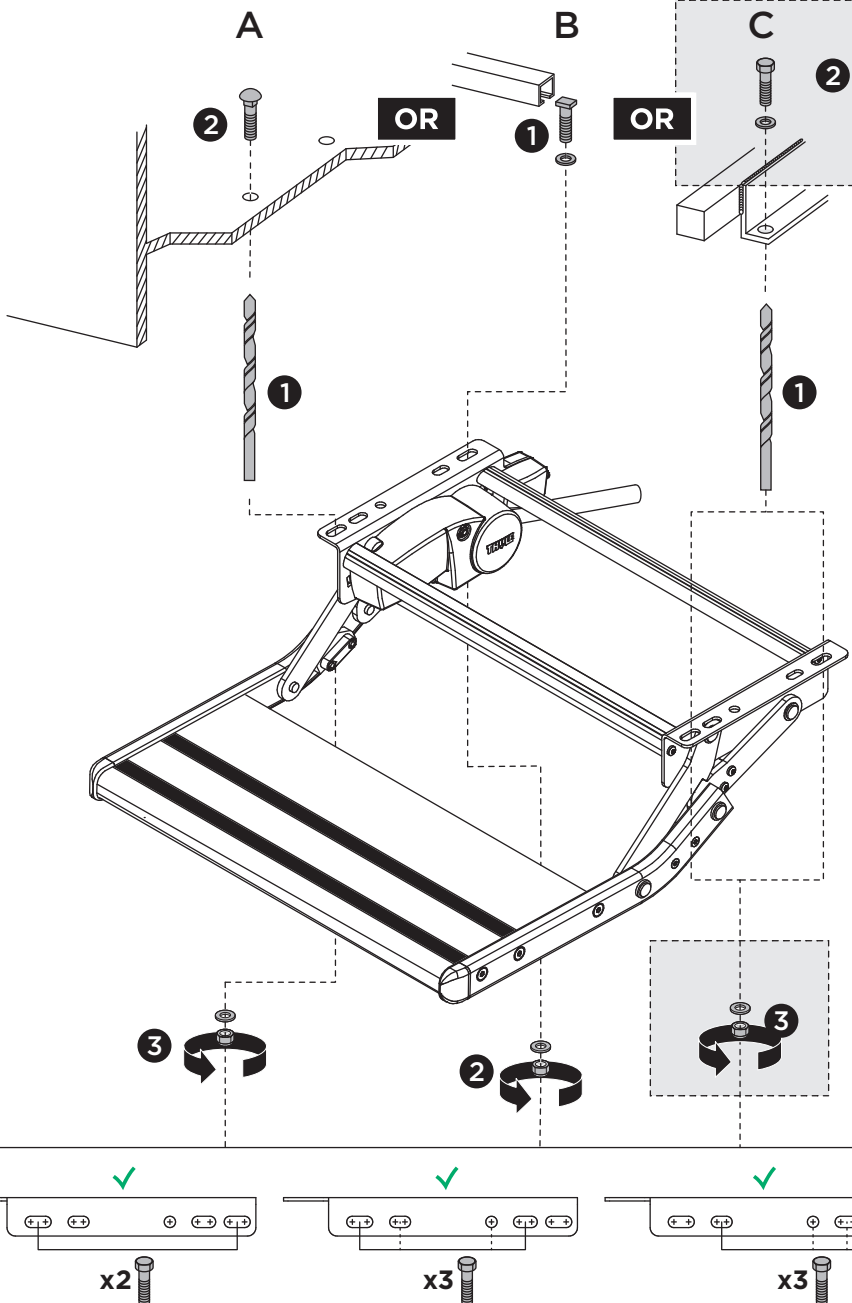
x12



N° 13



Ø 9mm

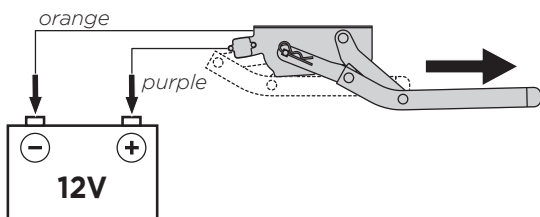
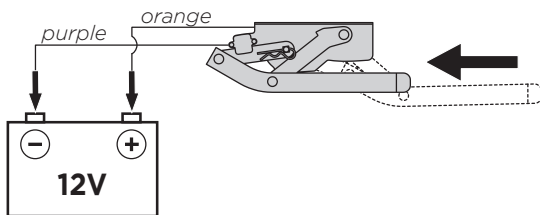


5 ELECTRICAL INSTALLATION

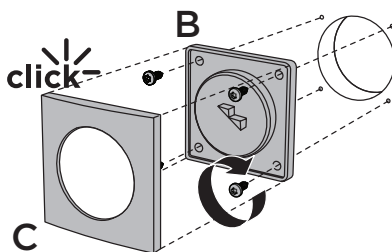
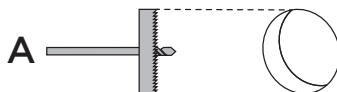
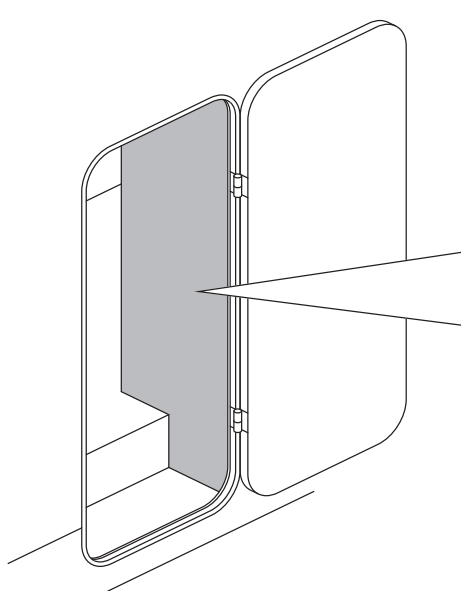
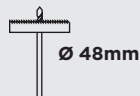


**ORANGE/ORANGE/
ORANJE/ORANGE/
ARANCIA/NARANJA/
ORANGE/ORANSSI/
ORANGE/ORANSJE/
POMARAŃCZOWY**

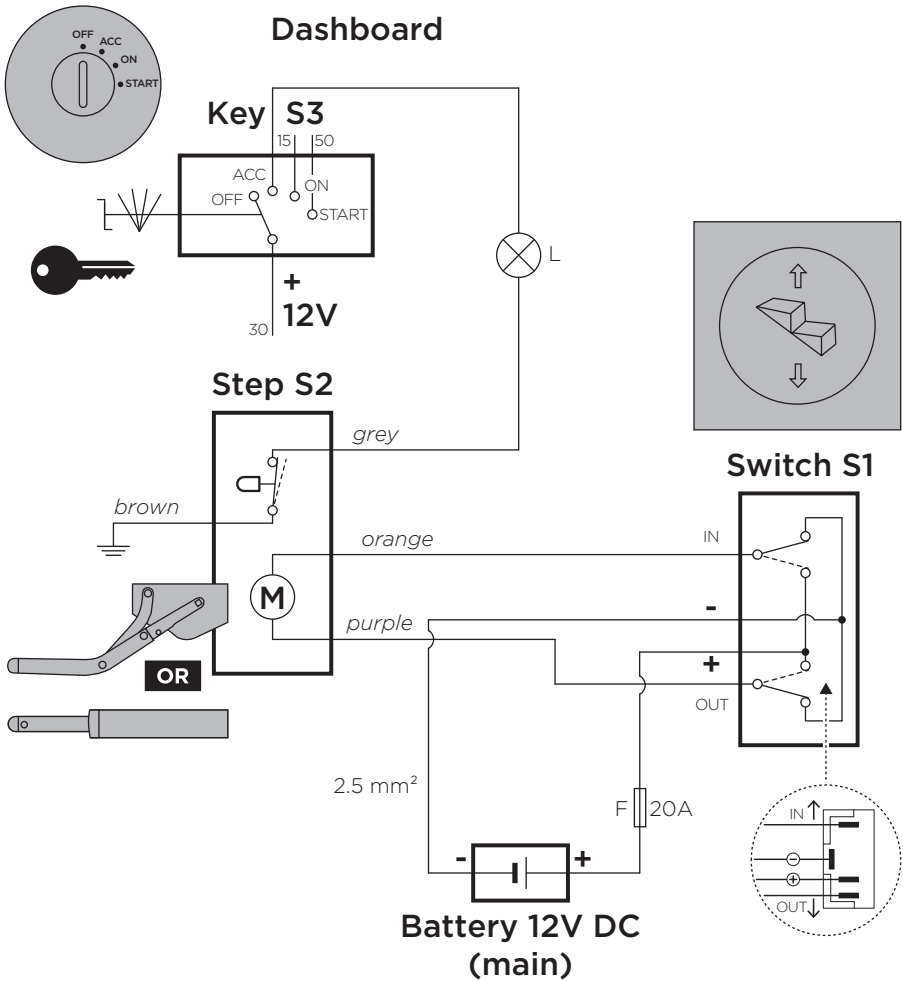
**PURPLE/LILA/PAARS/
VIOLET/VIOLA/
MORADO/LILA/
VIOLETTI/LILLA/
LILLA/FIOLETOWY**



1



THULE STEP with WARNING LAMP (or BUZZER)



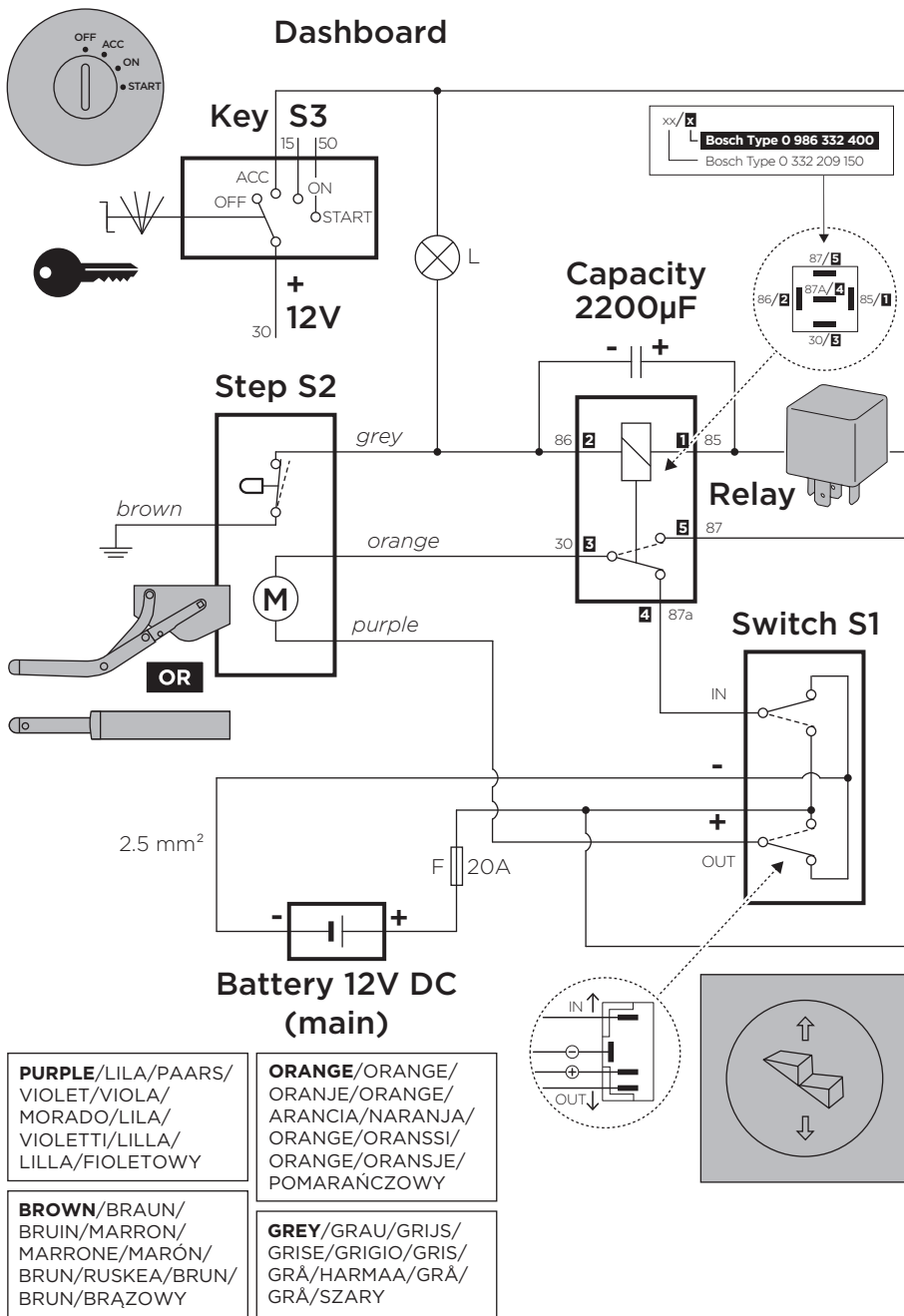
PURPLE/LILA/PAARS/
VIOLET/VIOLA/
MORADO/LILA/
VIOLETTI/LILLA/
LILLA/FIOLETOWY

ORANGE/ORANGE/
ORANJE/ORANGE/
ARANCIA/NARANJA/
ORANGE/ORANSSI/
ORANGE/ORANSJE/
POMARAŃCZOWY

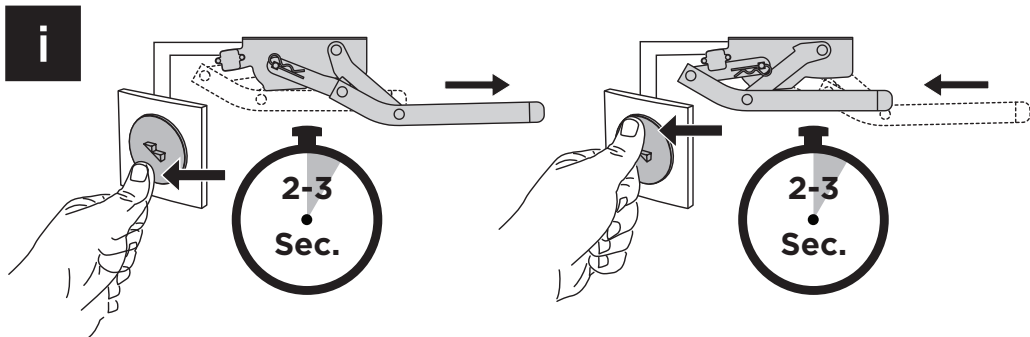
BROWN/BRAUN/
BRUIN/MARRON/
MARRONE/MARÓN/
BRUN/RUSKEA/BRUN/
BRUN/BRĄZOWY

GREY/GRAU/GRIJS/
GRISE/GRIGIO/GRIS/
GRÄ/HARMAA/GRÄ/
GRÄ/SZARY

THULE STEP with OPTIONAL RELAY (308200) for AUTOMATIC RETRACTION



6 OPEN & CLOSE



7 MANUAL RELEASE

