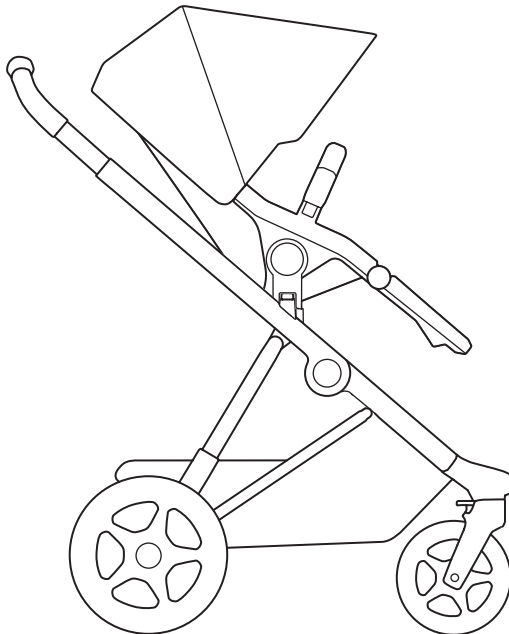


Instructions

Thule Charm
115005XX



EN Stroller
FR Poussette
ES Carrito de bebé
DE Buggy
NL Kinderwagen
PT Carrinho
IT Passeggino
SV Barnvagn
DA Klapvogn
NO Barnevogn
FI Lastenvaunut
IS Barnakerra
ET Káru
LV Ratiņi
LT Vežimėlis
UK Коляска
PL Wózek spacerowy
CS Kočárěk







HU Babakocsi
RO Cărucior
SK Kočík
SL Otroški voziček
BG Количка
HR Kolica
EL Καρότσι
TR Bebek Arabası
MT Stroller
ZH-SC 婴儿车
ZH-TR 嬰兒推車
JA ベビーカー
KO 유모차
MS Kereta Sorong
TH รถเข็นเด็ก

عربية أطفال **AR**

טילון **HE**

Thule Charm



| MAX kg/lbs  | MAX  |  -  | MAX kg/lbs  +  |
|-------------------------------------------------------------------------------------------------|---------------------------------------------------------------------------------------|-----------------------------------------------------------------------------------------------------------------------------------------------------------------------|-------------------------------------------------------------------------------------------------------------------------------------------------------------------------------------|
| 22 kg (EU**) 49 lbs (US***) | 111 cm / 44" | 6 m - 4 y | 37 kg (EU**) 82 lbs (US***) |

EN 1888-2:2018+A1:2022**

ASTM F833-21***

EN *Whichever comes first

FR *N'importe lequel

ES *Lo que ocurra primero

DE *Je nach dem, was zuerst kommt

NL *Afhankelijk van wat zich het eerst voordoet

PT *O que vier primeiro

IT *A seconda di quale si verifica prima

SV *Beroende på vad som infaller först

DA *Uanset hvilken, der kommer først

NO *Det som skjer først

FI *Kumpi tapahtuukaan ensin

IS *Sama hvort gerist fyrst

ET *Kumb on varasem

LV *Neraugoties uz to, kurš ir pirmais

LT *Atsižvelgiant į tai, kas įvyksta pirmiau

UK *Залежно від того, що настане раніше

PL *w zależności które zostanie przekroczone jako pierwsze

CS *Cokoliv, co přijde dříve

HU *Amelyik előbb történik

RO *Oricare se realizează mai întâi

SK *Podľa toho, čo nastane skôr

SL *Kar je izpolnjeno prej

BG *Което е първо

HR *Ovisno o tome što nastupi prije

EL *Όποιο έρθει νωρίτερα

TR *Hangisi önce gerçekleşirse

MT *Ikun liema jkun li jiġi l-ewwel

ZH-SC *以先达到者为准

ZH-TR *先到者優先

JA *どちらでも、早い方を

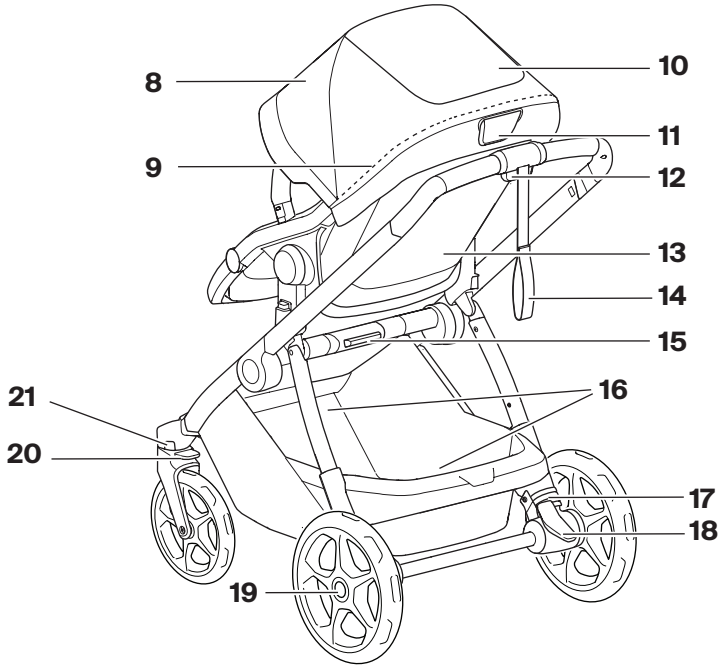
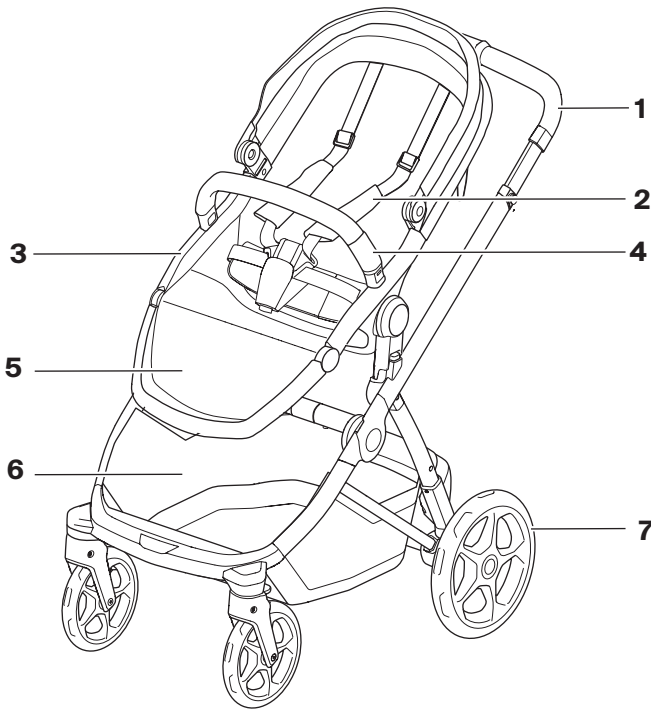
KO *이 가운데 먼저인 것

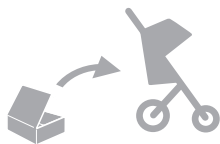
MS *Mana satu dahulu

TH *แล้วแต่ว่ารายการใดจะถึงก่อน

*الوا يتاي امديا **AR**

*ההיבמ מדקוממ **HE**






41-43



44-57



58-60

| | |
|-------|---------------------------------------------------------------------------------------|
| 3 | EN |
| 4 | FR |
| 5 | ES |
| 6 | DE |
| 7 | NL |
| 8 | PT |
| 9 | IT |
| 10 | SV |
| 11 | DA |
| 12 | NO |
| 13 | FI |
| 14 | IS |
| 15 | ET |
| 16 | LV |
| 17 | LT |
| 18 | UK |
| 19 | PL |
| 20 | CS |
| 21 | HU |
| 22 | RO |
| 23 | SK |
| 24 | SL |
| 25 | BG |
| 26 | HR |
| 27 | EL |
| 28 | TR |
| 29 | MT |
| 30 | ZH |
| 31 | ZH |
| 32 | JA |
| 33 | KO |
| 34 | MS |
| 35 | TH |
| 36 | AR |
| 27 | HE |
| 39-40 |  |

Features

- 1 Adjustable handlebar
- 2 Harness
- 3 Main seat
- 4 Swing away bumper bar
- 5 Adjustable leg rest
- 6 Extendable cargo
- 7 Rear wheel
- 8 Canopy
- 9 Zipper for canopy extension and ventilation
- 10 Peek-a-boo window
- 11 Seat adjustment
- 12 Handlebar adjustment
- 13 Back ventilation
- 14 Wrist strap
- 15 Fold handle
- 16 Mesh pocket
- 17 Suspension
- 18 Parking brake
- 19 Wheel release button
- 20 Wheel locking button
- 21 Wheel release button, front wheel

IMPORTANT - READ CAREFULLY AND KEEP FOR FUTURE REFERENCE

- Thule Charm is compatible with the included seat unit and Thule Charm bassinet. Car seats can be used with accessory adapter. Compatible car seat can be found at www.thule.com

Symbols



WARNING indicates a hazardous situation which, if not avoided, could result in death or serious injury.



CAUTION indicates a hazardous situation which, if not avoided, could result in minor or moderate injury.



MANDATORY ACTION indicates instructions that must be followed to avoid the risk of injury, and damage to the product or other equipment.



NOTICE indicates instructions that must be followed to avoid damage to the product or other equipment.



NOTE indicates additional information that is useful for trouble-free and optimal use of the product.

Maintenance

Keeping your Thule Charm stroller clean and well maintained is an important factor in keeping it in good condition.

Regularly inspect your stroller and accessories for damage and signs of wear:

- Check metal components for any dents or cracks. Do not use the stroller if any metal components are cracked or damaged.
- Check that no fasteners are bent, broken, missing or loose. Tighten any loose fasteners and replace any damaged or missing fasteners
- Examine the fabric regularly for tears, worn spots or any other signs of damage.

Clean the wheel axles and apply grease or oil to all exposed moving parts. Have the wheels inspected and serviced at least once a year.

It is highly recommended that you take your child carrier into an authorized service provider once a year to keep it in the best possible condition.

Regularly clean the child carrier with warm water and a mild soapy solution. Never use harsh cleansers or solvents.

Store your stroller and accessories in a dry area out of direct sunlight. Before storing your stroller, it should be dry to prevent the growth of mold or bacteria.

Replacement parts are available for purchase at your local Thule dealer. You can find the closest Thule Dealer by using our dealer locator on Thule.com.

Caractéristiques

- | | |
|---------------------------------------------------------------------------------------------------------------------------------------------------------------------------------------------------------------------------------------------------------------------------------------------------------------------------------------------------------------------------------|--------------------------------------------------------------------------------------------------------------------------------------------------------------------------------------------------------------------------------------------------------------------------------------------------------------------------------------------------------------------------------------|
| <ul style="list-style-type: none"> 1 Guidon réglable 2 Harnais 3 Siège principal 4 Barre pare-chocs pivotante 5 Repose-jambes réglable 6 Panier extensible 7 Roue arrière 8 Canopy 9 Fermeture à glissière pour l'extension du canopy et la ventilation 10 Fenêtre transparente | <ul style="list-style-type: none"> 11 Siège inclinable 12 Réglage en hauteur du guidon 13 Fenêtre en filet 14 Dragonne 15 Poignée de pliage 16 Pochette en maille 17 Suspension 18 Frein à pied 19 Bouton-poussoir roue 20 Blocage de la roue 21 Bouton-poussoir roue avant |
|---------------------------------------------------------------------------------------------------------------------------------------------------------------------------------------------------------------------------------------------------------------------------------------------------------------------------------------------------------------------------------|--------------------------------------------------------------------------------------------------------------------------------------------------------------------------------------------------------------------------------------------------------------------------------------------------------------------------------------------------------------------------------------|

IMPORTANT – LISEZ ATTENTIVEMENT CES INSTRUCTIONS ET CONSERVEZ-LES POUR RÉFÉRENCE FUTURE.

- Thule Charm est compatible avec l'unité de siège incluse et la Thule Charm bassinet.
Les sièges auto peuvent être utilisés avec un adaptateur accessoire. Les sièges auto compatibles sont disponibles sur www.thule.com.

Symboles



AVERTISSEMENT indique une situation potentiellement dangereuse qui, si elle n'est pas évitée, pourrait provoquer des blessures graves, voire mortelles.



ATTENTION indique une situation potentiellement dangereuse susceptible qui, si elle n'est pas évitée, peut entraîner des blessures mineures ou modérées.



ACTION OBLIGATOIRE indique des instructions qui doivent être suivies pour éviter tout risque de blessure et de dommage au produit ou à d'autres équipements.



AVIS indique des instructions qui doivent être suivies pour éviter d'endommager le produit ou d'autres équipements.



REMARQUE indique comment répondre à une situation donnée et vous donnent des conseils sur le fonctionnement des options disponibles.

Entretien

Pour maintenir votre poussette Thule Charm en bon état, il est important de la garder propre et de bien l'entretenir.

Inspectez régulièrement votre poussette et ses accessoires pour vous assurer qu'ils ne montrent aucun signe de détérioration ou d'usure :

- Vérifiez que les pièces métalliques ne sont ni bosselées ni fissurées. N'utilisez pas la poussette si des pièces métalliques sont fissurées ou endommagées.
- Vérifiez qu'aucune attache n'est pliée, cassée, manquante ou desserrée. Resserrez les attaches desserrées et remplacez celles qui sont endommagées ou manquantes.
- Vérifiez régulièrement que le tissu ne présente pas de déchirures, d'usure ni d'autres signes de détérioration.

Nettoyez les essieux de roue et appliquez de la graisse ou de l'huile sur les pièces mobiles visibles. Les roues doivent être inspectées et entretenues au moins une fois par an.

Il est fortement recommandé d'apporter la poussette dans un centre de services autorisé une fois par an afin de la maintenir dans le meilleur état possible.

Nettoyez régulièrement la poussette avec de l'eau tiède et un savon doux. N'utilisez jamais de détergents puissants ni de solvants.

Rangez votre poussette et ses accessoires dans un endroit sec, à l'abri de la lumière directe du soleil. Assurez-vous que votre poussette est sèche avant de la ranger afin d'empêcher la prolifération de moisissures ou de bactéries.

Les pièces de rechange sont disponibles à la vente auprès de votre revendeur Thule local.

Vous trouverez le revendeur Thule le plus proche de chez vous à l'aide de notre outil Localisation des revendeurs sur Thule.com.

Características

- 1 Manillar ajustable
- 2 Arnés
- 3 Asiento principal
- 4 Barra de protección abatible
- 5 Reposapiernas ajustable
- 6 Cesta extensible
- 7 Rueda trasera
- 8 Capota
- 9 Cremallera para ventilación y extensión de la capota
- 10 Ventana para ver al niño
- 11 Asiento reclinable
- 12 Ajuste de la altura del manillar
- 13 Ventana de malla
- 14 Correa para muñeca
- 15 Manilla de plegado
- 16 Bolsillo de malla
- 17 Suspensión
- 18 Freno de estacionamiento
- 19 Botón de desbloqueo de las ruedas
- 20 Bloqueador de ruedas
- 21 Botón de desbloqueo de las ruedas delanteras

IMPORTANTE – LEA DETENIDAMENTE ESTAS INSTRUCCIONES Y CONSÉRVELAS PARA FUTURAS CONSULTAS.

- Thule Charm es compatible con la unidad de asiento incluida y la Thule Charm bassinet. Los asientos de coche pueden utilizarse con un adaptador accesorio. Los asientos de coche compatibles se pueden consultar en www.thule.com.

Símbolos



ADVERTENCIA indica una situación de posible peligro que, si no se evita, podría provocar lesiones graves o incluso la muerte.



ATENCIÓN indica una situación peligrosa que, si no se evita, podría provocar lesiones leves o moderadas.



ACCIÓN OBLIGATORIA indica instrucciones que deben seguirse para evitar el riesgo de lesiones y daños al producto u otro equipo.



AVISO indica instrucciones que deben seguirse para evitar daños al producto u otro equipo.



NOTA indica información adicional que es útil para un uso óptimo y sin problemas del producto.

Mantenimiento

Mantener el carrito Thule Charm limpio y bien cuidado es un factor importante para conservarlo en condiciones óptimas.

Inspecciona con regularidad el carrito y los accesorios por si presentan daños o signos de desgaste:

- Comprueba si los componentes de metal presentan grietas o abolladuras. No utilices el carrito si algún componente metálico presenta grietas o daños.
- Comprueba que ninguno de los cierres esté doblado, roto, suelto o se haya perdido. Aprieta cualquier cierre suelto y sustituye los cierres que falten o que estén dañados.
- Examina el tejido con regularidad por si presenta desgarros, puntos desgastados o cualquier otro signo de daño.

Limpia los ejes de las ruedas y aplica grasa o aceite a todas las partes móviles expuestas. Haz que inspeccionen y revisen las ruedas al menos una vez al año.

Se recomienda encarecidamente llevar el carrito a un servicio técnico autorizado una vez al año para mantenerla en el mejor estado posible.

Limpia con regularidad el carrito con agua tibia y una solución jabonosa suave. No utilices nunca limpiadores o disolventes agresivos.

Guarda el carrito y los accesorios en un lugar seco y alejado de la luz solar directa. Antes de guardarlo, debe estar seco para evitar la proliferación de moho y bacterias.

Puedes adquirir las piezas de repuesto en un distribuidor local de Thule.

Utiliza el buscador de distribuidores de Thule.com para localizar al distribuidor más cercano.

Eigenschaften

- | | |
|----------------------------------------------------------------------------------------------------------------------------------------------------------------------------------------------------------------------------------------------------------------------------------------------------------------------------------------------------------------------------------------|------------------------------------------------------------------------------------------------------------------------------------------------------------------------------------------------------------------------------------------------------------------------------------------------------------------------------------------------------------------|
| <ul style="list-style-type: none"> 1 Verstellbarer Schiebebügel 2 Gurt 3 Hauptsitz (vorgeschlagene Übersetzung) 4 Schwenkbarer Schutzbügel 5 Verstellbare Beinstütze 6 Erweiterbarer Korb 7 Hinterrad 8 Verdeck 9 Reißverschluss für Verdeckverlängerung und Belüftung 10 Sichtfenster | <ul style="list-style-type: none"> 11 Liegesitz 12 Schiebebügel-Höhenverstellung 13 Netzfenster 14 Handgelenkschlaufe 15 Klappgriff 16 Netztasche 17 Federung 18 Feststellbremse 19 Entriegelungsknopf 20 Radsperre 21 Entriegelungsknopf vordere Räder |
|----------------------------------------------------------------------------------------------------------------------------------------------------------------------------------------------------------------------------------------------------------------------------------------------------------------------------------------------------------------------------------------|------------------------------------------------------------------------------------------------------------------------------------------------------------------------------------------------------------------------------------------------------------------------------------------------------------------------------------------------------------------|

WICHTIG – LESEN SIE DIESE ANLEITUNG SORGFÄLTIG DURCH UND BEWAHREN SIE SIE ZUM NACHSCHLAGEN AUF.

- Thule Charm ist mit der enthaltenen Sitzeinheit und der Thule Charm bassinet kompatibel. Kindersitze können mit einem Zubehöradapter verwendet werden. Kompatible Kindersitze finden Sie unter www.thule.com.

Símbolos



ADVERTENCIA indica una situación de posible peligro que, si no se evita, podría provocar lesiones graves o incluso la muerte.



ATENCIÓN indica una situación peligrosa que, si no se evita, podría provocar lesiones leves o moderadas.



ACCIÓN OBLIGATORIA indica instrucciones que deben seguirse para evitar el riesgo de lesiones y daños al producto u otro equipo.



AVISO indica instrucciones que deben seguirse para evitar daños al producto u otro equipo.



NOTA indica información adicional que es útil para un uso óptimo y sin problemas del producto.

Wartung

Deinen Thule Charm Kinderwagen regelmäßig zu pflegen und zu reinigen ist wichtig, um ihn in gutem Zustand zu halten.

Überprüfe deinen Kinderwagen und das Zubehör regelmäßig auf Schäden und Abnutzungserscheinungen:

- Prüfe alle Metallbauteile auf mögliche Brüche oder Risse. Benutze den Kinderwagen nicht, wenn Metallbauteile Risse aufweisen oder beschädigt sind.
- Überprüfe, ob Befestigungen oder Verschlüsse verbogen, defekt, fehlend oder locker sind. Ziehe lose Befestigungen oder Verschlüsse fest und ersetze beschädigte oder fehlende Teile.
- Untersuche den Stoff regelmäßig auf Risse, abgenutzte Stellen oder andere Anzeichen von Beschädigungen.

Reinige die Radachsen und schmiere alle freiliegenden beweglichen Teile mit Fett oder Öl. Lasse die Räder mindestens einmal im Jahr kontrollieren und warten.

Um den Kinderwagen in bestmöglichem Zustand zu halten, empfehlen wir dringend, ihn einmal jährlich von einem autorisierten Fachbetrieb warten lassen.

Reinige den Kinderwagen regelmäßig mit warmem Wasser und einer milden Seifenlauge. Verwende niemals aggressive Reinigungs- oder Lösungsmittel.

Den Kinderwagen samt Zubehör trocken vor direkter Sonneneinstrahlung geschützt lagern. Um Schimmel oder Bakterienbildung zu vermeiden, den Kinderwagen vorher trocknen lassen.

Ersatzteile erhältst du bei deinem Thule Händler.

Einen Thule Händler in deiner Nähe findest du mithilfe unserer Händlersuche unter Thule.com.

Eigenschappen

- 1 Verstelbare duwbeugel
- 2 Gordel
- 3 Hoofdzitje
- 4 Zwenkbare stootbeugel
- 5 Verstelbare beensteunen
- 6 Uitbreidbare mand
- 7 Achterwiel
- 8 Zonnescherm
- 9 Rits voor kapuitbreiding en ventilatie
- 10 Kijkvenster
- 11 Achteroverhellend zitje
- 12 Hoogte duwbeugel verstellen
- 13 Gaasvenster
- 14 Polsriem
- 15 Inklaphandgreep
- 16 Gaasvak
- 17 Ophanging
- 18 Parkeerrem
- 19 Wielontgrendelingsknop
- 20 Wielvergrendeling
- 21 Wielontgrendelingsknop voorwiel

BELANGRIJK - LEES DE GEBRUIKSAANWIJZING ZORGVULDIG DOOR EN BEWAAR DEZE VOOR LATER GEBRUIK.

- Thule Charm is compatibel met de meegeleverde ziteenheid en de Thule Charm bassinet.
Autostoeltjes kunnen worden gebruikt met een accessoire-adapter. Compatibele autostoeltjes zijn te vinden op www.thule.com.

Symbolen



WAARSCHUWING duidt op een gevaarlijke situatie die, indien deze niet wordt vermeden, de dood of ernstig letsel tot gevolg kan hebben.



VOORZICHTIG wijst op een mogelijk gevaar, dat middelzwaar of licht letsel tot gevolg kan hebben indien men niet de passende maatregelen treft.



VERPLICHTE ACTIE geeft instructies aan die moeten worden opgevolgd om letsel en schade aan het product of andere apparatuur te voorkomen



LET OP geeft instructies aan die moeten worden opgevolgd om schade aan het product of andere apparatuur te voorkomen.



OPMERKING geeft aanvullende informatie aan die nuttig is voor een probleemloos en optimaal gebruik van het product.

Onderhoud

Houd uw Thule Charm-kinderwagen in goede conditie door deze geregeld te reinigen en te onderhouden.

Inspecteer uw kinderwagen en de bijbehorende accessoires geregeld op schade en tekenen van slijtage:

- Controleer metalen onderdelen op deuken of scheuren. Gebruik de kinderwagen niet als een metalen onderdeel scheurtjes of beschadigingen vertoont.
- Controleer of geen sluitingen zijn gebogen, gebroken, ontbreken of loszitten. Zet losse sluitingen vast en vervang beschadigde of ontbrekende sluitingen.
- Controleer de stof geregeld op eventuele scheurtjes, slijtageplekken of andere tekenen van beschadiging.

Maak de wielassen schoon en vet alle zichtbare bewegende onderdelen in. Laat de wielen minstens een keer per jaar controleren en nakijken.

We bevelen u ten eerste aan uw kinderwagen een keer per jaar door een erkende onderhoudsmonteur na te laten kijken zodat hij in de best mogelijke staat blijft.

Maak de kinderwagen regelmatig schoon met warm water en een sopje. Gebruik nooit agressieve schoonmaakmiddelen of oplosmiddelen.

Berg uw kinderwagen en accessoires goed op een droge plaats en buiten direct zonlicht op. Voordat u uw kinderwagen opbergt, moet deze droog zijn om schimmelvorming en bacteriën te voorkomen.

U kunt reserveonderdelen bij uw plaatselijke Thule dealer kopen.

U kunt de dichtstbijzijnde Thule dealer in uw buurt vinden door op Thule.com te gaan naar Zoek een verkooppunt.

Características

- 1 Guiador ajustável
- 2 Cinto de segurança
- 3 Assento principal
- 4 Barra de proteção articulada
- 5 Apoio para as pernas ajustável
- 6 Grade bagageira
- 7 Roda traseira
- 8 Cobertura
- 9 Fecho para extensão da cobertura e ventilação
- 10 Janela de visualização
- 11 Assento reclinável
- 12 Ajuste da altura do guiador
- 13 Janela de rede
- 14 Correia de pulso
- 15 Pega de dobragem
- 16 Bolso de rede
- 17 Suspensão
- 18 Travão de estacionamento
- 19 Botão de desengate das rodas
- 20 Bloqueio da roda
- 21 Botão de desengate da roda dianteira

IMPORTANTE – LEIA COM ATENÇÃO E GUARDE PARA REFERÊNCIA FUTURA.

- Thule Charm é compatível com a unidade de assento incluída e a Thule Charm bassinet. As cadeirinhas podem ser utilizadas com um adaptador acessório. Cadeiras compatíveis estão disponíveis em www.thule.com.

Símbolos



ATENÇÃO indica uma situação perigosa que, se não for evitada, pode resultar em morte ou ferimentos graves.



CUIDADO indica uma situação perigosa que, se não for evitada, pode resultar em ferimentos ligeiros ou moderados.



AÇÃO OBRIGATÓRIA indica instruções que devem ser seguidas para evitar o risco de lesões e danos ao produto ou a outros equipamentos



AVISO indica instruções que devem ser seguidas para evitar danos ao produto ou noutro equipamento.



NOTA indica informações adicionais que são úteis para a utilização ideal e sem problemas do produto.

Manutenção

Manter o seu carrinho Thule Charm limpo e em bom estado de manutenção constitui um factor importante para a sua conservação em boas condições.

Inspeccione regularmente o carrinho e os acessórios para detectar danos e sinais de desgaste:

- Verifique se existem amolgadelas ou fissuras nos componentes metálicos. Não utilize o carrinho se quaisquer componentes metálicos apresentarem fissuras ou danos.
- Verifique se algum dos fixadores está dobrado, partido, em falta ou solto. Aperte quaisquer fixadores que se encontrem soltos e substitua os que estão danificados ou em falta.
- Examine o tecido regularmente para detectar rasgões, pontos desgastados ou quaisquer outros sinais de danos.

Limpe os eixos das rodas e aplique massa de lubrificação ou óleo em todas as peças móveis expostas. As rodas devem ser inspeccionadas e mantidas pelo menos uma vez por ano.

Recomendamos vivamente que leve o carrinho a um fornecedor de serviços autorizado uma vez por ano para o manter nas melhores condições possíveis.

Limpe regularmente o carrinho com água quente e uma solução suave à base de sabão. Nunca utilize produtos de limpeza ou solventes fortes.

Armazene o carrinho e os acessórios numa zona seca fora do alcance da luz solar directa. Antes de armazenar o carrinho, este deve estar seco para impedir o aparecimento de bolores ou de bactérias.

Existem peças sobresselentes disponíveis para aquisição no seu representante local da Thule.

É possível encontrar o representante Thule mais próximo na sua região utilizando o nosso localizador de representantes em www.thule.com.

Caratteristiche

- 1 Maniglione regolabile
- 2 Imbracatura
- 3 Assento principale
- 4 Barra di protezione articolata
- 5 Supporto per le gambe regolabile
- 6 Cestino
- 7 Ruota posteriore
- 8 Tettuccio
- 9 Cerniera per l'estensione e la ventilazione della cappottina
- 10 Finestrella a scomparsa
- 11 Schienale reclinabile
- 12 Regolazione altezza manubrio
- 13 Finestra in rete
- 14 Cinghia da polso
- 15 Maniglia ripiegabile
- 16 Tasca in tessuto a rete
- 17 Sospensioni
- 18 Freno di stazionamento
- 19 Pulsante di sgancio della ruota
- 20 Blocca ruote
- 21 Pulsante di sgancio della ruota anteriore

IMPORTANTE - LEGGERE ATTENTAMENTE E CONSERVARE QUESTE ISTRUZIONI PER CONSULTARLE IN FUTURO.

- Thule Charm è compatibile con l'unità di seduta inclusa e la Thule Charm bassinet. I seggiolini auto possono essere utilizzati con un adattatore accessorio. I seggiolini compatibili sono disponibili su www.thule.com.

Simboli



AVVERTIMENTO: indica una situazione pericolosa che, se non evitata, potrebbe causare la morte o gravi lesioni.



ATTENZIONE indica una situazione di pericolo che, se non evitata, può provocare lesioni lievi o moderate.



AZIONE OBBLIGATORIA indica istruzioni che devono essere seguite per evitare rischi di lesioni e danni al prodotto o ad altre attrezzature.



AVVISO indica istruzioni da seguire per evitare danni al prodotto o ad altre apparecchiature.



NOTA indica informazioni aggiuntive utili per un utilizzo senza problemi e ottimali del prodotto.

Manutenzione

Mantenere il tuo passeggino Thule Charm pulito e ben tenuto è un fattore importante per conservarlo in buone condizioni.

Controllare periodicamente il passeggino e gli accessori per verificare la presenza di eventuali danni o segni di usura:

- Verificare se i componenti metallici presentano ammaccature o spaccature. Non usare il passeggino se uno dei componenti metallici è spaccato o danneggiato.
- Verificare che nessuna cerniera sia piegata, rotta, mancante o allentata. Stringere eventuali chiusure allentate e sostituirle se eventualmente danneggiate o mancanti.
- Esaminare il tessuto periodicamente per verificare se sono presenti strappi, punti usurati o altri segni di danneggiamento.

Pulire gli assi delle ruote e applicare grasso oppure olio su tutte le parti in movimento in vista. Le ruote devono essere controllate almeno una volta all'anno.

Si consiglia vivamente di portare il passeggino presso un fornitore di servizi autorizzato una volta all'anno per mantenerlo nelle migliori condizioni possibili.

Pulire regolarmente il passeggino con acqua calda e una soluzione a base di sapone non aggressiva. Non utilizzare mai solventi o detergenti aggressivi.

Conservare il passeggino e gli accessori in un luogo asciutto al riparo dalla luce solare diretta. Il passeggino dovrebbe essere asciutto prima che venga riposto per evitare la formazione di muffe o batteri.

Le parti di ricambio sono disponibili presso il rivenditore Thule locale.

È possibile trovare il rivenditore Thule più vicino usando la sezione "Cerca rivenditore" nel sito web Thule.com.

Egenskaper

- 1 Justerbart handtag
- 2 Säkerhetssele
- 3 Huvudsäte
- 4 Svängbar säkerhetsbygel
- 5 Justerbart fotstöd
- 6 Korg
- 7 Bakre hjul
- 8 Sufflett
- 9 Blixtlås för ventilation och anpassning av suffletten
- 10 Tittfönster
- 11 Sättesjustering
- 12 Justering av handtagets höjd
- 13 Nätfönster
- 14 Handledsrem
- 15 Fällningshandtag
- 16 Nätficka
- 17 Fjädring
- 18 Parkeringsbroms
- 19 Frigöringsknapp, hjul
- 20 Hjullås
- 21 Frigöringsknapp för främre hjul

VIKTIGT – LÄS INSTRUKTIONERNA OCH SPARA DEM FÖR FRAMTIDA REFERENS.

Thule Charm är kompatibel med den medföljande sittedelen och Thule Charm bassinet.

Bilbarnstolar kan användas med en tillbehörsadapter. Kompatibla bilbarnstolar finns på www.thule.com.

Symboler



VARNING! indikerar en potentiellt farlig situation som, om den inte undviks, kan leda till dödsfall eller allvarlig personskada.



FÖRSIKTIGT indikerar en farlig situation som, om den inte undviks, kan leda till mindre eller måttliga skador.



OBLIGATORISK ÅTGÄRD anger instruktioner som måste följas för att undvika risken för skada och skador på produkten eller annan utrustning.



OBSERVERA indikerar instruktioner som måste följas för att undvika skada på produkten eller annan utrustning.



OBS! indikerar ytterligare information som är användbar för problemfri och optimal användning av produkten.

Underhåll

För att hålla din Thule Charm barnvagn i gott skick krävs att den rengörs och underhålls.

Inspektera regelbundet barnvagn och tillbehör efter skador och slitage:

- Kontrollera metalldelar för hack eller sprickor. Använd inte vagnen om någon metalldel har spruckit eller skadats.
- Se till att inga fästen är böjda, trasiga, saknas eller sitter löst. Dra åt eventuella fästen som sitter löst och byt ut fästen som är trasiga eller saknas.
- Undersök tyget regelbundet för att se om det finns revor, slitna ytor eller andra tecken på skador.

Rengör hjulaxlarna och applicera fett eller olja på alla exponerade rörliga delar. Se till att hjulen inspekteras och servas minst en gång om året.

Vi rekommenderar att du lämnar in barnvagnen för service på en auktoriserad serviceverkstad en gång om året för att hålla den i bästa tänkbara skick.

Rengör barnvagnen regelbundet med ett mildt rengöringsmedel och varmt vatten. Använd inga starka rengörings- eller lösningsmedel.

Förvara barnvagnen och tillbehören torrt och i skydd från direkt solljus. Om barnvagnen inte är torr vid förvaring kan mögel och bakterier uppstå.

Reservdelar kan köpas hos din lokala återförsäljare av Thule-produkter.

Du finner din närmaste återförsäljare av Thule-produkter på Thule.com.

Egenskaber

- 1 Justerbart styr
- 2 Sele
- 3 Hovedsæde
- 4 Svingbar sikkerhedsbøjle
- 5 Justerbar fodstøtte
- 6 Kurv
- 7 Baghjul
- 8 Kaleche
- 9 Lynlås til ventilation og udvidelse af kalechen
- 10 Kigvindue
- 11 Sæde der kan lænes tilbage
- 12 Justering af styrhøjde
- 13 Netvindue
- 14 Håndledsstrop
- 15 Foldehåndtag
- 16 Netlomme
- 17 Affjedring
- 18 Parkeringsbremse
- 19 Hjuludløserknap
- 20 Hjullås
- 21 Frigøringsknap for forhjul

DA

VIGTIGT - LÆS INSTRUKTIONERNE OMHYGGELIGT OG GEM DEM TIL FREMTIDIG REFERENCE.

- Thule Charm er kompatibel med den medfølgende sædeenhed og Thule Charm bassinet. Autostole kan bruges med en tilbehørsadapter. Kompatible autostole findes på www.thule.com.

Symboler



ADVARSEL angiver en potentielt farlig situation, som, hvis den ikke undgås, kan føre til død eller alvorlig skade.



FORSIGTIG angiver en farlig situation, som, hvis den ikke undgås, kan resultere i mindre eller moderat personskade.



OBLIGATORISK HANDLING angiver instruktioner, der skal følges for at undgå risiko for personskade og beskadigelse af produktet eller andet udstyr.



BEMÆRK angiver instruktioner, der skal følges for at undgå skader på produktet eller andet udstyr.



NOTER betyder yderligere information, der er nyttig for problemfri og optimal brug af produktet.

Vedligeholdelse

At holde din Thule Charm klapvogn ren og vedligeholdt er en vigtig faktor for løbende for at holde den i god stand.

Kontroller jævnligt din klapvogn og dens tilbehør for skader og tegn på slitage:

- Kontroller metalkomponenterne for buler eller revner. Anvend ikke klapvognen, hvis en eller flere af metalkomponenterne er revnet eller beskadiget.
- Undersøg at ingen af spænderne er bøjet, knækket, løse eller mangler. Stram alle løse spænder, og udskift eventuelle beskadigede eller manglende spænder.
- Kontroller regelmæssigt stoffet for flænger, slitage eller andre tegn på skade.

Rengør hjulakslerne, og kom fedt eller olie på alle ubeskyttede bevægelige dele. Få hjulene eftersat og serviceret mindst én gang om året.

Du anbefales kraftigt at tage klapvogn med ind til en autoriseret serviceudbyder en gang om året for at holde den i bedst mulig stand.

Rengør med jævne mellemrum klapvogn med varmt vand og en mild sæbeopløsning. Brug aldrig skræppe rengøringsmidler eller opløsningsmidler.

Klapvognen og tilbehøret skal opbevares på et tørt sted og ikke i direkte sollys. For at forhindre skimmel- eller bakterievækst skal klapvognen være tør inden opbevaring.

Reservedele kan købes hos din lokale Thule forhandler.

Du kan finde den nærmeste Thule forhandler v.h.a. vores forhandlerliste på Thule.com.

Egenskaper

- 1 Justerbart styre
- 2 Sele
- 3 Hovedsete
- 4 Svingbar sikkerhetsbøyle
- 5 Justerbart fotbrett
- 6 Kurv
- 7 Bakhjul
- 8 Kalesje
- 9 Glidelås for utvidelse og ventilasjon i kalesjen
- 10 Tittevindu
- 11 Liggesete
- 12 Høydejustering av håndtaket
- 13 Nettingvindu
- 14 Rem til å feste rundt håndledet
- 15 Sammenslåingshåndtak
- 16 Nettinglomme
- 17 Fjæring
- 18 Parkeringsbrems
- 19 Utløserknapp for hjul
- 20 Hjullås
- 21 Utløserknapp for forhjul

NO

VIKTIG – LES INSTRUKSJONENE NØYE OG OPPBEVAR DEM FOR FREMTIDIG REFERANSE.

- Thule Charm er kompatibel med den medfølgende seteenheten og Thule Charm bassinet. Barneseter kan brukes med en tilbehørsadapter. Kompatible barneseter finnes på www.thule.com.

Symboler



ADVARSEL indikerer en potensielt farlig situasjon som, hvis den ikke unngås, kan føre til død eller alvorlig personskade.



FORSIKTIG indikerer en farlig situasjon som, hvis den ikke unngås, kan føre til mindre eller moderate personskader.



OBLIGATORISK HANDLING angir instruksjoner som må følges for å unngå risiko for skade og skade på produktet eller annet utstyr.



MERKNAD angir instruksjoner som må følges for å unngå skade på produktet eller annet utstyr.



MERK indikerer tilleggsinformasjon som er nyttig for problemfri og optimal bruk av produktet.

Vedlikehold

En viktig faktor for å sikre at barnevognen Thule Charm er i god stand, er å holde den ren og godt vedlikeholdt.

Kontroller regelmessig barnevognen og tilbehøret for skader og tegn til slitasje:

- Se etter sprekker eller bulker på metalldelene. Barnevognen må ikke brukes hvis noen av metalldelene er skadet.
- Kontroller at ingen av festene er bøyd, ødelagte, mangler eller er løse. Stram til fester som eventuelt er løse, og skift ut skadde eller manglende fester.
- Undersøk stoffet jevnlig med tanke på slitasje, slitte punkter eller andre tegn på skade.

Rengjør hjulakslene, og bruk smøremiddel eller olje på alle eksponerte bevegelige deler. Få hjulene undersøkt og utført service på minst én gang i året.

Det anbefales på det sterkeste at du tar med deg barnevognen til et autorisert verksted én gang i året for å holde den i best mulig stand.

Rengjør barnevognen jevnlig med varmt vann og mildt såpevann. Bruk aldri aggressive rengjøringsmidler eller løsemidler.

Oppbevar barnevognen og tilbehøret tørt og skjermet fra direkte sollys. Før du setter vognen til oppbevaring, må den være tørr, for å hindre vekst av mugg eller bakterier.

Du kan kjøpe reservedeler hos en Thule-forhandler.

Den nærmeste Thule-forhandleren i området ditt finner du ved å klikke «Finn en forhandler» på Thule.com.

Ominaisuudet

- 1 Säädettävä työntöaisa
- 2 Valjaat
- 3 Pääistuin
- 4 Kääntyvä turvakaari
- 5 Säädettävä jalkatuki
- 6 Kori
- 7 Takapyörä
- 8 Kuomu
- 9 Kuomuosan ja tuuletusaukkojen vetoketju
- 10 Kurkistusikkuna
- 11 Kallistettava istuin
- 12 Työntöaisan korkeudensäätö
- 13 Verkkokangasikkuna
- 14 Rannehihna
- 15 Taittokahva
- 16 Verkkotasku
- 17 Jousitus
- 18 Seisontajarru
- 19 Pyörän vapautuspainike
- 20 Pyöränlukko
- 21 Käsijarru

TÄRKEÄÄ - LUE OHJEET HUOLELLISESTI JA SÄILYTÄ NE TULEVAAN TARVETTA VARTEN.

- Thule Charm on yhteensopiva mukana toimitetun istuinyksikön ja Thule Charm bassinetin kanssa. Lasten turvaistuimia voidaan käyttää lisävarusteadapterin kanssa. Yhteensopivat turvaistuimet löytyvät osoitteesta www.thule.com.

Symbolit



VAROITUS viittaa vaaratilanteeseen, joka voi – jos sitä ei vältetä – johtaa kuolemaan tai vakavaan loukkaantumiseen.



VAROITUS ilmaisee vaaratilanteen, joka voi johtaa lievään tai kohtalaiseen loukkaantumiseen, jos sitä ei vältetä.



PAKOLLINEN TOIMINTA ilmaisee ohjeet, joita on noudatettava vammojen ja tuotteen tai muun laitteiston vaurioiden välttämiseksi.



HUOMAUTUS ilmaisee ohjeita, joita on noudatettava tuotteen tai muiden laitteiden vahingoittumisen välttämiseksi.



HUOMAUTUS viittaa lisätietoihin, joista on hyötyä tuotteen ongelmattoman ja optimaalisen käytön kannalta.

Huolto

Thule Charm-lastenrattaiden pitäminen puhtaina ja hyvin huollettuna on tärkeää, jotta ne pysyvät hyvässä kunnossa.

Tarkista säännöllisesti, ettei lastenrattaissa ja niiden lisävarusteissa ole vaurioita ja kulumisen merkkejä:

- Tarkista, ettei metalliosissa ole kolhuja ja murtumia. Älä käytä lastenrattaita, jos metalliosissa on murtumia tai vaurioita.
- Tarkista, ettei yhtään kiinnikettä puutu tai mikään niistä ei ole taipunut tai löysä. Kiristä löysät kiinnikkeet, vaihda vaurioituneet ja korvaa puuttuvat kiinnikkeet.
- Tarkista säännöllisesti, ettei kankaassa ole repeämiä, kulumia tai muita merkkejä vaurioista.

Puhdista pyörien akselit ja voitele kaikki näkyvillä olevat liikkuvat osat rasvalla tai öljyllä. Tarkistuta ja huollata pyörät vähintään kerran vuodessa.

Jotta lastenrattaat pysyvät mahdollisimman hyvässä kunnossa, on erittäin suositeltavaa tarkistuttaa ne kerran vuodessa valtuutetussa huoltoiliik-keessä.

Puhdista lastenrattaat säännöllisesti lämpimällä vedellä ja miedolla pesuaineella. Älä käytä koskaan karkeita puhdistusvälineitä tai liuottimia.

Säilytä lastenrattaat ja niiden lisävarusteita kuivassa paikassa ja suojassa suoralta auringonvalolta. Ennen kuin panet rattaat säilöön, niiden on oltava kuivat home- tai bakteerikasvustojen välttämiseksi.

Varaosia saa paikalliselta Thule-jälleenmyyjältä.

Löydät lähimmän Thule-jälleenmyyjän osoitteesta Thule.com olevan jälleenmyyjähakutoiminnon avulla.

Búnaður

- 1 Stillanlegt stýri
- 2 Belti
- 3 Aðalsæti
- 4 Sveigjanlegur öryggisbogi
- 5 Stillanleg fótahvíla
- 6 Karfa
- 7 Afturhjól
- 8 Skyggni
- 9 Rennilás fyrir framlengingu á skyggni og loftræstingu
- 10 Gægjugluggi
- 11 Hallanlegt sæti
- 12 Hæðarstilling fyrir handfang
- 13 Gluggi með netmöska
- 14 Úlnliðsól
- 15 Samanbrotshandfang
- 16 Netvasi
- 17 Fjöðrun
- 18 Stöðuhemill
- 19 Sleppihnappur fyrir hjól
- 20 Hjólalás
- 21 Käsijarrur

IS

MIKILVÆGT - LESIÐ LEIÐBEININGAR- NAR GAUMGÆFILEGA OG GEYMIÐ ÞÆR FYRIR VÍSUN SÍÐAR.

- Thule Charm er samhæft við meðfylgjandi sætiseiningu og Thule Charm bassinet. Hægt er að nota bílstóla með aukahlutamilistykki. Samhæfir bílstólar eru taldir upp á www.thule.com.

Táknum



VIÐVÖRUN gefur til kynna hættulegar aðstæður sem geta valdið dauða eða alvarlegum meiðslum ef ekki er í kornid í veg fyrir þær.



VARÚÐ gefur til kynna hættulegar aðstæður sem gætu valdið minniháttar eða miðlungsmiklum meiðslum ef ekki er varist.



SKYLDUBOD gefur til kynna leiðbeiningar sem þarf að fylgja til að forðast slysaheitu og skemmdir á vörunni eða öðrum búnaði.



TILKYNNING sýnir leiðbeiningar sem þarf að fylgja til að forðast skemmdir á vörunni eða öðrum búnaði.



ATHUGIÐ gefur til kynna viðbótarupplýsingar sem koma að gagni við að tryggja hnökralausa og hagnýta notkun vörunnar.

Viðhald

Mikilvægt er að þrifa og halda Thule Charm-barnakerrunni við til að tryggja að ástand hennar haldist sem best.

Skoðið barnakerruna og aukahluti reglulega til að leita eftir merkjum um skemmdir eða slit:

- Athugið hvort það séu dældir eða sprungur í málmhlutum. Ekki nota barnakerruna ef málmhlutir eru dældaðir eða skemmdir.
- Gangið úr skugga um að festingar séu ekki beyglaðar, brotnar, vanti eða séu lausar. Herðið allar lausar festingar og skiptið um allar skemmdar festingar eða þær sem vantar.
- Athugið reglulega hvort áklæði sé rífið, slitid eða skemmt.

Hreinsið hjólöxlana og berið feiti eða olíu á alla óvarða hreyfanlega hluta. Látið skoða hjólin og þjónusta þau að minnsta kosti einu sinni á ári.

Eindregið er mælt með því að farið sé með barnakerruna til viðurkennds þjónustuaðila einu sinni á ári til að halda henni í sem bestu ástandi.

Hreinsið barnakerruna reglulega með hreinu vatni og mildri sápuþvott. Notið aldrei hörð hreinsiefni eða leysiefni.

Geymið barnakerruna og varahluti á þurrum stað þar sem sólin skín ekki. Kerran verður að vera þurr áður en hún er sett í geymslu til að koma í veg fyrir myglu- og bakteríumyndun.

Varahlutir eru fáanlegir hjá næsta söluaðila Thule.

Þú finnur næsta söluaðila Thule í leitarvélinni á Thule.com.

Omadused

- 1 Reguleeritav juhtraud
- 2 Turvarihm
- 3 Peamine iste
- 4 Küljele pööratav turvakaart
- 5 Reguleeritav jalatugi
- 6 Korv
- 7 Tagumine ratas
- 8 Kaarvari
- 9 Kaarvarju laienduse ja õhutuse tõmblukk
- 10 Vaateaken
- 11 Langetatava seljatoega iste
- 12 Käepideme kõrguse seadmine
- 13 Võrkaken
- 14 Randmerihm
- 15 Klappimispidu
- 16 Võrktasku
- 17 Vedrustus
- 18 Seisupidur
- 19 Ratta vabastusnupp
- 20 Rattalukk
- 21 Käsipidur

ET

OLULINE - LUGEGE JUHISED HOO- LIKALT JA HOIDKE NEED TULEVIKUS KASUTAMISEKS ALLES.

- Thule Charm ühildub komplektis oleva isteosaga ja Thule Charm bassinet'iga. Laste turvatooli saab kasutada lisatarviku adapteriga. Ühilduvad turvatoolid on leitavad aadressilt www.thule.com.

Sümbolid



HOIATUS tähistab ohtlikku olukorda ja kui seda ei õnnestu vältida, võib see lõppeda surma või kehavigastusega.



ETTEVAATUST tähistab ohtlikku olukorda, mille vältimata jätmise korral võivad tekkida kerged või mõõdukad vigastused.



KOHUSTUSLIK TEGEVUS näitab juhiseid, mida tuleb järgida, et vältida vigastusi ja toote või muu varustuse kahjustamist.



MÄRKUS tähistab juhiseid, mida tuleb järgida, et vältida toote või muude seadmete kahjustamist.



MÄRKUS tähistab lisateavet, mida on vaja toote muretu ja optimaalse kasutamise jaoks.

Hooldus

Toote Thule Charm puhastamine ja põhjalik hooldamine aitavad seda heas seisukorras hoida.

Vaadake käru ja lisavarustus regulaarselt üle ja kontrollige, et neil ei ole kahjustusi ega kulumismärke:

- Kontrollige, et metallosadel ei ole mõlke ega pragusid. Kui mõni metallosa on pragunenud või kahjustunud, siis ei tohi käru kasutada.
- Kontrollige, et ükski kinniti ei ole paindunud, purunenud, puudu või lahti tulnud. Pingutage lahtised kinnitid ja asendage kahjustatud või puuduvad uutega.
- Kontrollige regulaarselt, et kangas ei ole rebenenud, kulunud ega muul viisil kahjustunud.

Puhastage rattateljed ja kandke kõikidele katmata liikuvatele osadele määreret või õli. Laske rattaid vähemalt kord aastas kontrollida ja hooldada.

Käru võimalikult heas töökorras hoidmiseks soovitame tungivald külastada sellega kord aastas volitatud hooldustöökoda.

Puhastage käru regulaarselt sooja vee ja lahja seebilahusega. Ärge kasutage tugevatoimelisi puhastusvahendeid ega lahusteid.

Käru ja lisavarustust tuleb hoida kuivas kohas, eemal otsesest päikese kiirgusest. Hallituse ja bakterite kasvu vältimiseks tuleb enne käru hoiulepanekut kontrollida, et see on kuiv.

Varuosi saab osta Thule kohaliku edasimüüja käest.

Lähima Thule edasimüüja leiata veebisaidil Thule.com edasimüüja otsingu funktsiooni abil.

Īpašības

- 1 Regulējams rokturis
- 2 Drošības josta
- 3 Galvenais sēdekļis
- 4 Izvelkams aizsargstienis
- 5 Regulējams kāju balsts
- 6 Grozs
- 7 Aizmugurējais ritenis
- 8 Pārsegs
- 9 Nojumes pagarinājuma un ventilācijas rāvējslēdzējs
- 10 Ventilācijas logs
- 11 Atgāzams sēdekļis
- 12 Roku balsta augstuma regulēšana
- 13 Tikla logs
- 14 Plaukstas siksnas
- 15 Salocīšanas rokturis
- 16 Tikla kabata
- 17 Amortizācija
- 18 Stāvbremze
- 19 Riteņa atbrīvošanas poga
- 20 Riteņu bloķētājs
- 21 Rokasbremze

SVARĪGI - RŪPĪGI IZLASIET INSTRUKCIJU UN SAGLABĀJIET TO NĀKOTNEI.

- Thule Charm ir saderīgs ar komplektā iekļauto sēdekļa bloku un Thule Charm bassinet. Bērnu auto sēdekļi var izmantot ar aksesuāru adapteri. Saderīgie sēdekļi atrodami www.thule.com.

Simboli



BRĪDINĀJUMS norāda uz bīstamu situāciju, kas var izraisīt nāvi vai nopietnu traumu, ja tā netiek novērsta.



UZMANĪBU norāda bīstamu situāciju, kas var izraisīt vieglus vai vidēji smagus ievainojumus, ja no tās netiek novērsta.



OBLIGĀTA DARBĪBA norāda uz instrukcijām, kuras jāievēro, lai izvairītos no savainojumiem un bojājumiem produktam vai citai iekārtai.



NOTICE norāda norādījumus, kas jāievēro, lai izvairītos no produkta vai citu iekārtu bojājumiem.



PIEZĪME sniedz papildinformāciju, kas ir noderīga netraucētai un optimālai produkta lietošanai.

Kopšana

Lai ratiņus Thule Charm uzturētu labā stāvoklī, ir svarīgi nodrošināt to tīrību un kopšanu.

Regulāri pārbaudiet, vai ratiņiem un piederumiem nav novērojami bojājumi un nodiluma pazīmes:

- Pārbaudiet, vai metāla komponentēm nav iedobumu vai plaisu. Nelietojiet ratiņus, ja kādas metāla komponentes ir ieplaisājušas vai bojātas.
- Pārbaudiet, vai nav salocītu, salūzušu, trūkstošu vai vaļīgu stiprinājumu. Jebkādus vaļīgus stiprinājumus pievelciet stingrāk un nomainiet jebkādus bojātus vai trūkstošus stiprinājumus.
- Regulāri pārbaudiet, vai audumā nav plīsumu, izdilumu vai citu bojājumu pazīmju.

Notīriet riteņu asis un uzklājiet smērvielu vai eļļu visām atklātajām kustīgajām daļām. Riteņu pārbaude un tehniskā apkope jāveic vismaz reizi gadā.

Ir stingri ieteicams reizi gadā nogādāt ratiņus pie pilnvarota apkopes pakalpojumu sniedzēja, lai uzturētu aprikojumu labākajā iespējamā stāvoklī.

Regulāri notīriet ratiņus ar siltu ūdeni un viegli ziepjainu šķīdumu. Nekādā gadījumā neizmantojiet spēcīgus tīrīšanas līdzekļus vai šķīdinātājus.

Glabājiet ratiņus un piederumus sausā vietā, kas nav pakļauta tiešai saules gaismas iedarbībai. Pirms ratiņu uzglabāšanas tiem ir jābūt sausiem, lai nepieļautu pelējuma un baktēriju rašanos.

Rezerves daļas var iegādāties pie jūsu vietējā Thule izplatītāja.

Tuvāko Thule izplatītāju varat atrast, izmantojot mūsu izplatītāju meklētāju vietnē Thule.com

Funkcijos

- 1 Reguliuojamas vairas
- 2 Saugos diržas
- 3 Pagrindinė sėdynė
- 4 Pasukamas apsauginis lankas
- 5 Reguliuojama kojų atrama
- 6 Krepšys
- 7 Galinis ratas
- 8 Tentas
- 9 Tentui prailginti ir vėdinti skirtas užtrauktukas
- 10 Langelis
- 11 Atlenkiama kėdutė
- 12 Rankenos aukščio reguliavimas
- 13 Tinklinis langelis
- 14 Riešo dirželis
- 15 Sulenkiamo rankena
- 16 Tinklinė kišenė
- 17 Pakaba
- 18 Stovėjimo stabdys
- 19 Rato atlaisvinimo mygtukas
- 20 Rato užraktas
- 21 Rankinis stabdys

SVARBU – ATIDŽIAI PERSKAITYKITE ŠIAS INSTRUKCIJAS IR PASILIKITE JAS, KAD GALĖTUMĖTE NAUDOTI ATEITYJE.

- Thule Charm suderinamas su komplekte esančiu sėdynės moduliu ir Thule Charm bassinet. Vaikiškas automobilines kėdutes galima naudoti su priedų adapteriu. Suderinamų kėdučių sąrašą rasite www.thule.com.

Simboli



BRĪDINĀJUMS norāda uz bīstamu situāciju, kas var izraisīt nāvi vai nopietnu traumu, ja tā netiek novērsta.



UZMANĪBU norāda bīstamu situāciju, kas var izraisīt vieglus vai vidēji smagus ievainojumus, ja no tās netiek novērsta.



OBLIGĀTA DARBĪBA norāda uz instrukcijām, kuras jāievēro, lai izvairītos no savainojumiem un bojājumiem produktam vai citai iekārtai.



NOTICE norāda norādījumus, kas jāievēro, lai izvairītos no produkta vai citu iekārtu bojājumiem.



PIEZĪME sniedz papildinformāciju, kas ir noderīga netraucētai un optimālai produkta lietošanai.

Priežiūra

Norint išlaikyti gerą „Thule Charm” vežimėlio būklę, jį laikyti reikia švariai ir gerai prižiūrėti.

Reguliariai apžiūrėkite vežimėlį ir priedus, ar jie nepažeisti ir ar nėra nusidėvėjimo ženklų:

- Apžiūrėkite metalinius komponentus, ar jie neįlinkę ir neįtrūkę. Nenaudokite vežimėlio, jei kokie nors metaliniai komponentai yra įtrūkę ar pažeisti.
- Patikrinkite, ar joks tvirtinimo elementas nėra sulenktas, sulūžęs, atsilaisvinęs ir ar nieko netrūksta. Priveržkite visas atsilaisvinusias tvirtinimo detales ir pakeiskite visas pažeistas ar trūkstamas tvirtinimo detales.
- Reguliariai apžiūrėkite audinį, ar jis neįplyšęs, nenusidėvėjęs ar kitaip nepažeistas.

Nuvalykite ratų ašis ir sutepkite tepalu arba alyva visas atviras judančias dalis. Bent kartą per metus patikrinkite ir apžiūrėkite ratus.

Labai svarbu kartą per metus pristatyti vežimėlį į įgaliojotą paslaugų teikėjo techninės priežiūros atstovybę, kad jis būtų kuo geresnės būklės.

Reguliariai valykite vežimėlį šiltu vandeniu ir švelniu muiluotu tirpalu. Niekada nenaudokite stiprių valiklių ar tirpiklių.

Vežimėlį ir priedus laikykite sausoje vietoje, atokiau nuo tiesioginės saulės šviesos. Prieš padedant saugoti vežimėlis turi būti sausas, kad jame nesidaugintų pelėsis ar bakterijos.

Atsarginių dalių galite įsigyti iš vietinio „Thule” parduotuvės.

Artimiausią „Thule” parduotuvę rasite naudodamiesi parduotuvę radimo priemone svetainėje Thule.com.

Функції

- 1 Регульована ручка
- 2 Ремені безпеки
- 3 Головне сидіння
- 4 Відкидна захисна дуга
- 5 Регульована підставка для ніг
- 6 Кошик
- 7 Заднє колесо
- 8 Навіс
- 9 Блискавка для розширення козирка та вентиляції
- 10 Прозоре вікно
- 11 Відкидне сидіння
- 12 Регулювання висоти керма
- 13 Сітчасте вікно
- 14 Ремінець на зап'ястя
- 15 Складна ручка
- 16 Сітчаста кишеня
- 17 Підвіска
- 18 Стоянкове гальмо
- 19 Кнопка вивільнення колеса
- 20 Блокування колеса
- 21 Ручне гальмо

ВАЖЛИВО - УВАЖНО ПРОЧИТАЙТЕ ІНСТРУКЦІЇ ТА ЗБЕРЕЖІТЬ ЇХ ДЛЯ МАЙБУТНЬОГО ВИКОРИСТАННЯ.

- Thule Charm сумісний із комплектним сидінням та Thule Charm bassinet. Дитячі автокрісла можна використовувати з адаптером-аксесуаром. Сумісні автокрісла наведені на www.thule.com.

Символи



ПОПЕРЕДЖЕННЯ вказує на небезпечну ситуацію, яка, якщо її не уникнути, може призвести до смерті або серйозних травм.



УВАГА вказує на небезпечну ситуацію, яка, якщо її не уникнути, може призвести до травм легкого або середнього ступеня тяжкості.



ОБОВ'ЯЗКОВА ДІЯ вказує на інструкції, яких слід дотримуватись, щоб уникнути ризику травмування та пошкодження продукту чи іншого обладнання.



УВАГА вказує на інструкції, яких слід дотримуватися, щоб уникнути пошкодження виробу або іншого обладнання.



ПРИМІТКА вказує на додаткову інформацію, корисну для безперебійного та оптимального використання виробу.

Технічне обслуговування

Щоб коляска Thule Charm завжди була в хорошому стані, важливо доглядати за нею та зберігати в чистоті.

Регулярно оглядайте коляску й аксесуари на наявність пошкодження та ознак зношення:

- Перевіряйте металеві компоненти на наявність вм'ятини або тріщини. Не використовуйте коляску, якщо будь-який металевий компонент має тріщини або пошкодження.
- Перевірте, чи всі застібки наявні, надійно затягнуті, не зігнуті й не пошкоджені. Затягніть усі ненацягнуті застібки й замініть усі пошкоджені або відсутні застібки.
- Регулярно оглядайте тканину на наявність розривів, потертих ділянок чи будь-яких ознак пошкодження.

Очищайте осі коліс і змащуйте всі видимі рухомі частини густим мастилом або змащувальною речовиною. Виконуйте технічний огляд та обслуговування коліс принаймні раз на рік.

Щоб підтримувати найкращий можливий стан коляску, рекомендуємо раз на рік здавати його до авторизованого постачальника послуг для технічного обслуговування.

Регулярно очищайте коляску м'яким мильним розчином із теплою водою. Не використовуйте агресивні мийні засоби чи розчинники.

Зберігайте коляску й аксесуари в сухому приміщенні подалі від прямого сонячного проміння. Перед зберіганням коляску потрібно висушити, щоб запобігти розвитку плісняви та бактерій.

Запасні частини можна придбати в місцевого дилера Thule.

Ви можете знайти найближчого дилера Thule за допомогою нашого засобу пошуку дилерів на Thule.com.

UK

Właściwości

- 1 Regulowany uchwyt do prowadzenia
- 2 Szelki
- 3 Główne siedzisko
- 4 Odchylany pałąk ochronny
- 5 Regulowany podnóżek
- 6 Kosz
- 7 Tylne koło
- 8 Osłona
- 9 Zamek błyskawiczny do rozszerzenia budki i wentylacji
- 10 Przezroczyste okno
- 11 Siedzenie z regulowanym oparciem
- 12 Regulacja wysokości rączki wózka
- 13 Okienko z siatki
- 14 Pasek na nadgarstek
- 15 Uchwyt do składania
- 16 Kieszeń siatkowa
- 17 Zawieszenie
- 18 Hamulec postojowy
- 19 Przycisk zwalniania koła
- 20 Blokada kół
- 21 Hamulec ręczny

WAŻNE - PRZECZYTAJ UWAŻNIE INSTRUKCJĘ I ZACHOWAJ JĄ NA PRZYSZŁOŚĆ.

- Thule Charm jest kompatybilny z dołączoną jednostką siedziska oraz Thule Charm bassinet. Foteliki samochodowe mogą być używane z adapterem akcesoryjnym. Listę kompatybilnych fotelików można znaleźć na www.thule.com.

Symbole



OSTRZEŻENIE wskazuje potencjalnie niebezpieczną sytuację, która może, jeśli się jej nie uniknie, spowodować poważne obrażenia lub nawet śmierć.



PRZESTROGA wskazuje niebezpieczną sytuację, która, jeśli się jej nie uniknie, może spowodować niewielkie lub umiarkowane obrażenia.



DZIAŁANIE OBOWIĄZKOWE wskazuje instrukcje, które należy przestrzegać, aby uniknąć ryzyka obrażeń i uszkodzenia produktu lub innego sprzętu.



UWAGA oznacza instrukcje, których należy przestrzegać, aby uniknąć uszkodzenia produktu lub innego sprzętu.



UWAGA oznacza dodatkowe informacje, z których warto korzystać, aby bezproblemowo i optymalnie użytkować produkt.

Konserwacja

Utrzymanie wózka Thule Charm w czystości i należytej kondycji technicznej to ważny czynnik wpływający na jego dobry stan.

Regularnie sprawdzaj stan wózka oraz akcesoriów pod kątem uszkodzeń i objawów zużycia:

- Sprawdź, czy na elementach metalowych nie ma wgnieceń lub pęknięć. Nie należy używać wózka, jeśli jakiegokolwiek elementy metalowe są pęknięte lub uszkodzone.
- Sprawdź, czy żadne elementy złączne nie są wygięte, złamane, brakujące lub luźne. Dokręć luźne elementy mocujące i wymień uszkodzone lub brakujące elementy mocujące.
- Regularnie sprawdzaj tkaninę pod kątem rozdarć, przetarć i innych uszkodzeń.

Czyść osie kół i smaruj wszystkie ruchome części smarem lub olejem. Sprawdzaj stan kół lub oddawaj wózek do serwisu co najmniej raz w roku.

Aby utrzymać wózek w możliwie najlepszym stanie, zdecydowanie zaleca się raz na rok dokonać jego przeglądu w autoryzowanym punkcie serwisowym.

Regularnie mydź wózek ciepłą wodą i łagodnym roztworem mydła. Nigdy nie używaj żrących środków czyszczących lub rozpuszczalników.

Przechowywać wózek i akcesoria w suchych warunkach bez bezpośredniego narażenia na światło słoneczne. Przed przechowywaniem wózka należy go wysuszyć, aby zapobiec rozwojowi pleśni lub bakterii.

Części zamienne są dostępne u lokalnego dealera firmy Thule.

Najbliższego dealera Thule można znaleźć za pomocą lokalizatora na stronie [Thule.com](http://www.thule.com).

Vlastnosti

- 1 Nastavitelná rukojeť
- 2 Popruh
- 3 Hlavní sedátko
- 4 Otočný ochranný oblouk
- 5 Nastavitelná opěrka nohou
- 6 Koš
- 7 Zadní kolo
- 8 Stříška
- 9 Zip pro rozšíření stříšky a větrání
- 10 Okénko
- 11 Polohovatelné sedátko
- 12 Nastavení výšky řídek
- 13 Síťované okénko
- 14 Popruh na zápěstí
- 15 Rukojeť pro složení
- 16 Síťová kapsa
- 17 Odpružení
- 18 Parkovací brzda
- 19 Tlačítko k odejmutí kola
- 20 Zámek kola
- 21 Ruční brzda

DŮLEŽITÉ - PŘEČTĚTE SI PEČLIVĚ POKYNY A USCHOVEJTE JE PRO BUDOUCÍ POUŽITÍ.

- Thule Charm je kompatibilní s dodanou sedací jednotkou a Thule Charm bassinet. Autosedačky lze používat s adaptérním příslušenstvím. Kompatibilní autosedačky naleznete na www.thule.com.

Symboly



VAROVÁNÍ značí nebezpečnou situaci, která může, pokud se jí nevyhnete, vést ke smrti nebo vážnému zranění.



UPOZORNĚNÍ označuje nebezpečnou situaci, která by mohla vést k lehkému nebo středně těžkému zranění.



POVINNÁ AKCE označuje pokyny, které je třeba dodržovat, aby se předešlo riziku zranění a poškození výrobku nebo jiného zařízení.



OZNÁMENÍ označuje pokyny, které je třeba dodržovat, aby nedošlo k poškození výrobku nebo jiného zařízení.



POZNÁMKA značí dodatečné informace, které jsou užitečné pro bezproblémové a optimální používání produktu.

Údržba

Aby vám kočárek Thule Charm vydržel co nejdéle v dobrém stavu, je nutné jej pravidelně čistit a správně o něj pečovat.

Pravidelně kontrolujte, zda kočárek a příslušenství nejví známky poškození nebo opotřebení:

- Všimněte si kovových součástí, zda nejsou promáčknuté nebo prasklé. Je-li kterákoli z kovových součástí prasklá nebo jinak poškozená, kočárek nepoužívejte.
- Zkontrolujte, jestli některé z upevňovacích prvků nejsou ohnuté, prasklé či uvolněné a zda jsou všechny na svém místě. Uvolněné upevňovací prvky utáhněte a poškozené či chybějící upevňovací prvky nahraďte novými.
- Pravidelně kontrolujte, jestli textilní části nejsou natržené, ošoupané nebo jinak poškozené.

Čistěte nápravy kol a pravidelně mažte či olejujte všechny vnější pohyblivé součásti. Nejméně jednou za rok nechte kola odborně prohlédnout a provést potřebný servis.

Chcete-li, aby váš kočárek zůstal v co nejlepším stavu, doporučujeme jej jednou ročně zavést do autorizovaného servisu.

Pravidelně kočárek čistěte teplou vodou a slabým mýdlovým roztokem. Nikdy k čištění nepoužívejte agresivní čističe a rozpouštědla.

Kočárek a příslušenství skladujte v suchu a mimo přímé sluneční světlo. Před uskladněním kočárek osušte, aby se na něm nemnožily plísňe a bakterie.

Náhradní díly lze zakoupit u vašeho místního prodejce výrobků Thule.

Chcete-li vyhledat nejbližšího prodejce společnosti Thule, použijte vyhledávání prodejců na webu Thule.com.

Jellemzők

- 1 Állítható tololár
- 2 Biztonsági öv
- 3 Fő ülés
- 4 Forgatható biztonsági kar
- 5 Állítható lábtámasz
- 6 Bővíthető tárolóhely
- 7 Hátsó kerék
- 8 Napellenzőtető
- 9 Cipzár a kupolás tető nagyobbításához és a szellőztetéshez
- 10 Kucskálóablak
- 11 Dönthető ülés
- 12 Fogantyúmagasság beállítása
- 13 Hálós ablak
- 14 Csuklópánt
- 15 Fogantyú az összecukáshoz
- 16 Hálós zseb
- 17 Lengéscsillapító
- 18 Parkolófék
- 19 Kerékioldó gomb
- 20 Kerékráz
- 21 Első kerék kioldó gombja

FONTOS – FIGYELMESEN OLVASSA EL AZ UTASÍTÁSOKAT ÉS ŐRIZZE MEG A JÖVŐBENI HIVATKOZÁSHOZ.

- A Thule Charm kompatibilis a mellékelt ülőegységgel és a Thule Charm bassinet-tel. A gyermek autósülések tartozékadapterrel használhatók. A kompatibilis autósülések megtalálhatók a www.thule.com oldalon.

HU

Szimbólumok



FIGYELMEZTETÉS olyan veszélyes helyzetet jelez, ha nem kerülük el, halálhoz vagy súlyos sérüléshez vezethet.



VIGYÁZAT olyan veszélyes helyzetet jelez, amelynek elkerülése esetén kisebb vagy közepesen súlyos sérülések keletkezhetnek.



KÖTELEZŐ TEVÉKENYSÉG azt jelenti, hogy az utasításokat be kell tartani a sérülések és a termék vagy más berendezések károsodásának elkerülése érdekében.



ÉRTESÍTÉS olyan utasításokat jelöl, amelyeket a termék vagy más berendezések károsodásának elkerülése érdekében be kell tartani.



MEGJEGYZÉS a termék problémamentes és optimális használatához hasznos kiegészítő információkat jelöl.

Karbantartás

A Thule Charm babakocsi jó állapotának megőrzésében fontos szerepe van a tisztításnak és a karbantartásnak.

Rendszeresen ellenőrizze a babakocsit és tartozékait, sérüléseket és a kopás jeleit keresve:

- Ellenőrizze a fém alkatrészeket, hogy nincsenek-e rajtuk horpadások vagy repedések. Ne használja a babakocsit, ha valamelyik fém alkatrész repedt vagy sérült.
- Ellenőrizze meg arról, hogy egyetlen rögzítőelem sem hajlott meg, nem törött, nem hiányzik vagy nem lazult meg. Húzza meg a laza rögzítőelemeket, és cserélje ki a sérülteket vagy hiányzókat.
- Ellenőrizze rendszeresen a szövetanyagokat, hogy nem szakadtak-e, nincsenek-e rajtuk kikapott részek, illetve más sérülések.

Tisztítsa meg a keréktengelyeket, és zsírozza be vagy olajozza meg az összes látható, mozgó alkatrészt. Legalább évente egyszer ellenőriztesse és szervizeltesse a kerekeket.

A lehető legjobb műszaki állapot fenntartása érdekében javasoljuk, hogy évente egyszer vigye el a babakocsit hivatalos márkaszervizbe.

Rendszeresen tisztítsa meg a babakocsit enyhén szappanos meleg vízzel. Ne használjon erős tisztító- vagy oldószert.

A babakocsit és tartozékait tárolja száraz, napfénytől védett helyen. A babakocsit tárolás előtt szárítsa meg, így megelőzve a penész kialakulását és a baktériumok megtelepedését.

A cserealkatrészek beszerezhetők a Thule helyi márkakereskedőjénél.

Az Önhöz legközelebbi Thule-márkakereskedőt a Thule.com weboldalon elérhető kereskedőkereső segítségével találja meg.

5565114001

Caracteristici

- 1 Ghidon reglabil
- 2 Centură
- 3 Scaun principal
- 4 Bară de protecție pivotantă
- 5 Suport pentru picioare reglabil
- 6 Spațiu de depozitare extensibil
- 7 Roată din spate
- 8 Baldachin
- 9 Fermoar pentru ventilarea și extinderea copertinei
- 10 Fereastră supraveghere
- 11 Scaun cu spătar rabatabil
- 12 Reglare înălțime ghidon
- 13 Fereastră din plasă
- 14 Curea pentru încheietura mâinii
- 15 Mâner de pliere
- 16 Buzunar din plasă
- 17 Suspensie
- 18 Frână de parcare
- 19 Buton eliberare roți
- 20 Dispozitiv de blocare roți
- 21 Buton eliberare roți față

IMPORTANT - CITIȚI CU ATENȚIE INSTRUCȚIUNILE ȘI PĂSTRAȚI-LE PENTRU REFERINȚE VIITOARE.

- Thule Charm este compatibil cu unitatea de scaun inclusă și cu Thule Charm bassinet. Scaunele auto pentru copii pot fi utilizate cu un adaptor accesoriu. Scaunele auto compatibile sunt disponibile pe www.thule.com.

Simboluri



AVERTISMENT indică o situație periculoasă care, dacă nu este evitată, poate provoca răni grave sau deces.



ATENȚIE indică o situație periculoasă care, dacă este evitată, poate duce la răni minore sau moderate.



ACȚIUNE OBLIGATORIE indică instrucțiuni care trebuie urmate pentru a evita riscul de vătămare și deteriorare a produsului sau a altor echipamente.



AVIS Indică instrucțiuni care trebuie urmate pentru a evita deteriorarea produsului sau a altor echipamente.



NOTĂ indică informații suplimentare, care sunt folosite pentru utilizarea fără probleme și optimă a produsului.

Întreținere

Menținerea căruciorului Thule Charm curat și bine întreținut este un factor important pentru păstrarea acestuia în stare bună de funcționare.

Inspectați căruciorul și accesoriile în mod regulat pentru urme de deteriorare și semne de uzură:

- Verificați componentele metalice pentru fisuri sau urme de lovituri. Nu utilizați căruciorul dacă există componente metalice fisurate sau deteriorate.
- Asigurați-vă că elementele de fixare nu sunt îndoite, rupte, lipsă sau slăbite. Strângeți elementele de fixare slăbite și înlocuiți-le pe cele deteriorate sau lipsă.
- Examinați materialul textil cu regularitate pentru urme de rupere, zone uzate sau alte semne de deteriorare.

Curățați axele roților și aplicați lubrifiant sau ulei pe toate piesele mobile expuse. Prevedeți inspecția și repararea roților cel puțin o dată pe an.

Este foarte recomandat să duceți căruciorul la un furnizor de service autorizat o dată pe an, pentru a-l păstra în cea mai bună stare posibilă.

Curățați periodic căruciorul cu o soluție de apă caldă și săpun delicat. Nu folosiți niciodată agenți de curățare agresivi sau solvenți.

Depozitați căruciorul și accesoriile într-o zonă uscată, ferită de lumina directă a soarelui. Înainte de a depozita căruciorul, acesta trebuie să fie uscat pentru a preveni dezvoltarea mușcăiului sau a bacteriilor.

Piese de schimb sunt disponibile pentru achiziționare la dealerul Thule local.

Puteți găsi cel mai apropiat dealer Thule cu ajutorul instrumentului de localizare dealeri de pe site-ul web Thule.com.

Vlastnosti

- 1 Nastaviteľná rukoväť
- 2 Popruh
- 3 Hlavné sedadlo
- 4 Otočný bezpečnostný oblúk
- 5 Nastaviteľná podnožka
- 6 Rozširiteľný úložný priestor
- 7 Zadné koleso
- 8 Strieška
- 9 Zips na rozšírenie striešky a vetranie
- 10 Strešné okno
- 11 Polohovateľná sedačka
- 12 Nastavenie výšky rukoväte
- 13 Sieťované okienko
- 14 Popruh na zápästie
- 15 Rukoväť pre zloženie
- 16 Sieťové vrečko
- 17 Odpruženie
- 18 Parkovacia brzda
- 19 Tlačidlo na uvoľnenie kolesa
- 20 Zámok kolesa
- 21 Tlačidlo na uvoľnenie predného kolesa

DÔLEŽITÉ - STAROSTLIVO SI PREČÍTAJTE POKYNY A USCHOVAJTE ICH PRE BUDÚCE POUŽITIE.

- Thule Charm je kompatibilný s dodanou sedacou jednotkou a Thule Charm bassinet. Detské autosedačky je možné používať s príslušným adaptérom. Kompatibilné autosedačky nájdete na www.thule.com.

SK

Symboly



VAROVANIE označuje nebezpečnú situáciu, ktorá môže mať za následok smrť alebo vážne zranenie, ak sa jej nezabráni.



POZOR označuje nebezpečnú situáciu, ktorá, ak sa jej vyhnete, môže viesť k ľahkému alebo stredne ťažkému zraneniu.



POVINNÁ AKCIA uvádza pokyny, ktoré musia byť dodržané, aby sa predišlo riziku úrazu a poškodeniu výrobku alebo iného zariadenia.



UPOZORNENIE označuje pokyny, ktoré sa musia dodržiavať, aby nedošlo k poškodeniu produktu alebo iného zariadenia.



POZNÁMKA označuje dodatočné informácie, ktoré sú užitočné pre bezproblémové a optimálne používanie výrobku.

Údržba

Ak chcete, aby váš kočík Thule Charm dlho vydržal v dobrom stave, udržiavajte ho čistý a dobre sa oň starajte.

Pravidelne kontrolujte, či kočík a príslušenstvo nevykazujú známky poškodenia alebo opotrebovania:

- Skontrolujte, či kovové súčasti nie sú preliačené alebo prasknuté. Ak je ktorákoľvek z kovových súčastí prasknutá alebo inak poškodená, kočík nepoužívajte.
- Skontrolujte, či kovové spojovacie prvky ohnuté, zlomené, chýbajúce alebo uvoľnené. Všetky uvoľnené spojovacie prvky utiahnite a všetky poškodené alebo chýbajúce spojovacie prvky vymeňte.
- Pravidelne kontrolujte, či textilné časti nie sú natrhnuté, osúchané alebo nevykazujú iné znaky poškodenia.

Vyčistite nápravy kolies a všetky exponované pohyblivé časti namastite alebo naolejujte. Kolesá nechajte najmenej raz za rok odborné skontrolovať a opraviť.

Aby bol váš kočík v čo najlepšom stave, odporúčame nechať ho raz ročne skontrolovať v autorizovanom servise.

Kočík pravidelne čistite teplou vodou a jemným mydlovým roztokom. Nikdy nepoužívajte agresívne čistiace prostriedky ani rozpúšťadlá.

Kočík a príslušenstvo skladujte v suchu a mimo priameho slnečného svetla. Pred uskladnením kočík osušte, aby sa na ňom nemnožili plesne a baktérie.

Náhradné diely si môžete kúpiť u príslušného miestneho predajcu výrobkov Thule.

Ak chcete vyhľadať najbližšieho predajcu spoločnosti Thule, použite vyhľadávanie predajcov na webovej stránke Thule.com.

Lastnosti

- 1 Nastavljiv ročaj
- 2 Pas
- 3 Glavni sedež
- 4 Zložljiva varnostna prečka
- 5 Nastavljiv naslon za noge
- 6 Razširljiv prostor za shranjevanje
- 7 Zadnje kolo
- 8 Strehica
- 9 Zadruga za odpiranje in zračenje strehice
- 10 Prozorno okence
- 11 Sedež z nagibom
- 12 Regulator višine krmilnega ročaja
- 13 Mrežasto okno
- 14 Zapestni trak
- 15 Ročaj za zlaganje
- 16 Mrežasti žep
- 17 Vzmetenje
- 18 Parkirna zavora
- 19 Gumb za sprostitvev koles
- 20 Zaklep koles
- 21 Gumb za sprostitvev sprednjega kolesa

POMEMBNO – POZORNO PREBERITE NAVODILA IN JIH SHRANITE KOT NA- POTEK ZA V PRIHODNJE.

- Thule Charm je združljiv s priloženo sedežno enoto in Thule Charm basinet. Otroške avtosedeže je mogoče uporabljati s priključnim adapterjem. Seznam združljivih avtosedežev je na voljo na www.thule.com.

Simboli



OPOZORILO označuje nevarno situacijo, ki lahko povzroči smrt ali hude poškodbe, če se ji ne izognete.



UPOZORNENIE označuje nebezpečnú situáciu, ktorá by mohla mať za následok ľahké alebo stredne ťažké zranenie, ak sa jej nevyhnete.



OBVEZNA DEJANJA označujejo navodila, ki jih je treba upoštevati, da se prepreči tveganje poškodb in škoda na izdelku ali drugi opremi.



OZNÁMENIE označuje pokyny, ktoré sa musia dodržiavať, aby sa zabránilo poškodeniu výrobku alebo iného zariadenia.



OPOMBA označuje dodatne informácie, ki so koristne za nemoteno in optimalno uporabo izdelka.

Vzdrževanje

Vzdrževanje vozička Thule Charm v čistem in dobro vzdrževanem stanju je pomemben dejavnik za ohranjanje dobrega stanja vozička.

Redno preverjajte, ali so se na otroškem vozičku in dodatkih pojavili poškodbe in znaki obrabe:

- Preverite, ali so na kovinskih delih morebitne udrtine ali razpoke. Vozička ne uporabljajte, če je kateri od kovinskih delov počen ali poškodovan.
- Prepričajte se, da noben pritrdilni element ni ukrivljen, zlomljen, nepritrjen in da manjka. Trdno privijte nepritrjene pritrdilne elemente in zamenjajte vse poškodovane ali manjkajoče pritrdilne elemente.
- Redno preverjajte, ali so na blagu raztrgana ali obrabljena mesta oziroma drugi znaki poškodb. Проверявайте редовно плата за скъсьвания, износени места или други признаци на повреждане.

Očistite osi koles in nanesite mazivno sredstvo ali olje na vse izpostavljene premične dele. Vsaj enkrat na leto morajo biti kolesa pregledana in servisirana.

Priporočamo, da otroški voziček vsaj enkrat na leto pregleda pooblaščen serviser, da ga ohranite v najboljšem možnem stanju.

Otroški voziček redno čistite z raztopino tople vode in mila. Nikoli ne uporabljajte grobih čistilnih sredstev ali topil.

Otroški voziček in dodatke hranite na suhem mestu, zaščitenem pred neposredno sončno svetlobo. Preden voziček shranite, ga osušite, da preprečite razvoj plesni ali bakterij.

Nadomestne dele lahko kupite pri zastopniku za Thule.

Z iskalnim orodjem na Thule.com lahko najdete najbližjega zastopnika za Thule.

SL

Характеристики

- 1 Регулируема дръжка
- 2 Колани
- 3 Основна седалка
- 4 Завъртаща се предпазна преграда
- 5 Регулируема стъпенка
- 6 Разширяема багажно пространство
- 7 Задно колело
- 8 Сенник
- 9 Цип на сенника за разширяване и проветряване
- 10 Прозорец за надзъртане
- 11 Накляяща се седалка
- 12 Бутон за нагласяване на височината на дръжката за каране
- 13 Мрежесто прозорче
- 14 Каишка за китка
- 15 Дръжка за сгъване
- 16 Мрежест джоб
- 17 Окачване
- 18 Спирачка
- 19 Бутон за освобождаване на колелата
- 20 Заклучване на колелото
- 21 Бутон за освобождаване на предното колело

ВАЖНО - ПРОЧЕТЕТЕ ВНИМАТЕЛНО ИНСТРУКЦИИТЕ И ГИ СЪХРАНЕТЕ ЗА БЪДЕЩА ПРЕПОРЪКА.

- Thule Charm е съвместим с включената седалкова единица и Thule Charm bassinet.
Детски столчета за кола могат да се използват с адаптер аксесоар. Съвместимите столчета са посочени на www.thule.com.

Символи

BG



ПРЕДУПРЕЖДЕНИЕ показва опасна ситуация, която, ако не бъде избегната, може да доведе до смърт или сериозно нараняване.



ВНИМАНИЕ означава опасна ситуация, която може да доведе до леки или средни наранявания, ако не бъде избегната.



ЗАДЪЛЖИТЕЛНО ДЕЙСТВИЕ указва инструкции, които трябва да се следват, за да се избегне риск от нараняване и повреда на продукта или друго оборудване.



УКАЗАНИЕ посочва инструкции, които трябва да се спазват, за да се предотврати повреда на продукта или друго оборудване.



ЗАБЕЛЕЖКА показва допълнителна информация, която е полезна за безпроблемно и оптимално използване на продукта.

Поддръжка

Поддържането на количката Thule Charm чиста и в добро състояние е важен фактор за доброто състояние.

Проверявайте редовно количката и принадлежностите за повреди и признаци на износване:

- Проверявайте металните компоненти за вдлъбнатини и пропуквания. Не използвайте количката, ако някой от металните компоненти е напукан или повреден.
- Проверявайте дали скрепителните елементи са огнати, счупени, липсващи или разхлабени. Затягайте разхлабените скрепителни елементи и сменяйте повредените или липсващи скрепителни елементи.
- Проверявайте редовно плата за скъсвания, износени места или други признаци на повреждане.

Curățați axele roților și aplicați lubrifiant sau Почиствайте осите на колелата и нанасяйте грес или масло на всички движещи се части. Веднъж годишно трябва да се извършва инспекция и сервиз на колелата.

Препоръчваме да носите количка на оторизиран сервиз веднъж годишно, за да я поддържате в най-добрите възможни условия.

Редовно почиствайте количката с топла вода и разтвор с мек сапун. Никога не използвайте твърди почистващи препарати или разтворители.

Прибирайте количката и принадлежностите в сухо помещение без пряка слънчева светлина. Преди да приберете количката, тя трябва да бъде суха, за да се предотврати развиването на мухъл и бактерии.

Резервни части са налични за покупка при вашия местен дистрибутор на Thule.

Можете да намерите най-близкия дистрибутор на Thule, като използвате нашия локатор на дистрибутори в Thule.com.

Značajke

- 1 Prilagodljivi rukohvat
- 2 Pojas
- 3 Glavno sjedalo
- 4 Zakretna zaštitna prečka
- 5 Prilagodljivi naslon za noge
- 6 Proširivi prostor za pohranu
- 7 Stražnji kotač
- 8 Nadstrešnica
- 9 Patent-zatvarač za proširenje tende i prozračivanje
- 10 Maleni prozorčić
- 11 Nagibno sjedalo
- 12 Prilagodba visine upravljača
- 13 Mrežasti prozorčić
- 14 Traka za oko zapešća
- 15 Preklopna ručka
- 16 Mrežasti džep
- 17 Ovjes
- 18 Parkirna kočnica
- 19 Gumb za otpuštanje kotača
- 20 Zaključavanje kotača
- 21 Gumb za otpuštanje prednjeg kotača

VAŽNO - PAŽLJIVO PROČITAJTE UPUTE I SAČUVAJTE IH ZA BUDUĆU UPOTREBU.

- Thule Charm je kompatibilan s priloženom sjedećom jedinicom i Thule Charm bassinet. Dječje autosjedalice mogu se koristiti s adapterom kao dodatkom. Kompatibilne autosjedalice nalaze se na www.thule.com.

Simbol



UPOZORENJE označava opasnu situaciju koja, ako se ne izbjegne, može uzrokovati smrt ili ozbiljnu povredu.



OPREZ označava opasnu situaciju koja može dovesti do manje ili srednje teške ozljede ako se ne izbjegne.



OBAVEZNA RADNJA označava upute koje se moraju slijediti kako bi se izbjegao rizik od ozljeda i oštećenja proizvoda ili druge opreme.



OBAVIJEST označava upute koje morate slijediti kako biste izbjegli oštećenje proizvoda ili druge opreme.



NAPOMENA označava dodatne informacije koje su korisne za neometano i optimalno korištenje proizvoda.

Održavanje

Održavanje čistoće i dobrog stanja vaših Thule Charm dječjih kolica važan je čimbenik kako bi se ona dobro očuvala.

Redovito pregledavajte moguća oštećenja i znakove istrošenosti kolica i dodatne opreme:

- Provjerite postoje li udubljenja ili napuknuća na metalnim dijelovima. Nemojte koristiti kolica ako su neki metalni dijelovi napuknuti ili oštećeni.
- Provjerite da pričvršćivači nisu savijeni, pokidani, olabavljeni ili da nisu ispalili. Zategnite opušteno pričvršćivači i zamijenite ih ako su oštećeni ili ako nedostaju.
- Redovito provjeravajte da se tkanina nije potrgala, da nije istrošena ili bilo kakve druge znakove oštećenja.

Očistite osovine kotača i podmažite ili nauljite sve izložene pokretne dijelove. Kotače pregledajte i servisirajte barem jednom godišnje.

Izuzetno preporučujemo da kolica jednom godišnje odnesete u ovlaštenu servisnu službu kako biste ih očuvali u najboljem stanju.

Redovito čistite kolica toplom vodom i blagom otopinom sapuna. Nikada nemojte upotrebljavati oštra sredstva za čišćenje ili otapala.

Čuvajte kolica i dodatnu opremu na suhom mjestu na kojem nema izravnog sunčevog svjetla. Prije pohrane kolica trebaju biti suha kako bi se spriječio razvoj plijesni ili bakterija.

Zamjenske dijelove možete kupiti kod lokalnog Thule prodavača.

Najbližeg Thule prodavača možete pronaći s pomoću našeg lokatora na [Thule.com](http://www.thule.com).

Χαρακτηριστικά

- 1 Ρυθμιζόμενη χειρολαβή
- 2 Ζώνη
- 3 Κύριο κάθισμα
- 4 Περιστερεφόμενη προστατευτική μπάρα
- 5 Ρυθμιζόμενο υποπόδιο
- 6 Επεκτάσιμος χώρος αποθήκευσης
- 7 Πίσω τροχός
- 8 Κουκούλα
- 9 Φερμουάρ για επέκταση της κουκούλας και αερισμό
- 10 Παράθυρο επίβλεψης
- 11 Ανακλινόμενο κάθισμα
- 12 Προσαρμογή ύψους τιμονιού
- 13 Σήτα παραθύρου
- 14 Ιμάντας καρπού
- 15 Λαβή κλειδώματος
- 16 Δικτυωτή θήκη
- 17 Ανάρτηση
- 18 Φρένο στάθμευσης
- 19 Κουμπί απελευθέρωσης τροχών
- 20 Κλειδαριά τροχών
- 21 Κουμπί απελευθέρωσης μπροστινού τροχού

ΣΗΜΑΝΤΙΚΟ - ΔΙΑΒΑΣΤΕ ΠΡΟΣΕΚΤΙΚΑ ΤΙΣ ΟΔΗΓΙΕΣ ΚΑΙ ΚΡΑΤΗΣΤΕ ΤΙΣ ΓΙΑ ΜΕΛΛΟΝΤΙΚΗ ΑΝΑΦΟΡΑ.

- Το Thule Charm είναι συμβατό με τη συμπεριλαμβανόμενη μονάδα καθίσματος και το Thule Charm bassinet. Τα παιδικά καθίσματα αυτοκινήτου μπορούν να χρησιμοποιηθούν με προσαρμογέα αξεσουάρ. Τα συμβατά καθίσματα αναφέρονται στο www.thule.com.

Σύμβολα



ΠΡΟΕΙΔΟΠΟΙΗΣΗ υποδεικνύει επικίνδυνη κατάσταση η οποία, εάν δεν αποφευχθεί, ενδέχεται να καταλήξει σε θάνατο ή επικίνδυνο τραυματισμό.



ΠΡΟΣΟΧΗ υποδεικνύει μια επικίνδυνη κατάσταση η οποία, εάν δεν αποφευχθεί, θα μπορούσε να οδηγήσει σε μικρό ή μέτριο τραυματισμό.



ΥΠΟΧΡΕΩΤΙΚΗ ΕΝΕΡΓΕΙΑ υποδεικνύει οδηγίες που πρέπει να ακολουθούνται για να αποφευχθεί ο κίνδυνος τραυματισμού και ζημιών στο προϊόν ή σε άλλο εξοπλισμό.



ΕΙΔΟΠΟΙΗΣΗ υποδεικνύει οδηγίες που πρέπει να ακολουθούνται για την αποφυγή ζημιών στο προϊόν ή σε άλλο εξοπλισμό.



ΣΗΜΕΙΩΣΗ υποδεικνύει επιπλέον πληροφορίες οι οποίες είναι χρήσιμες για την απρόσκοπτη και βέλτιστη χρήση του προϊόντος.

Συντήρηση

Είναι απαραίτητο να διατηρείτε το καρότσι Thule Charm καθαρό και κατάλληλα συντηρημένο, ώστε να παραμείνει σε καλή κατάσταση.

Να ελέγχετε τακτικά το καρότσι και τα αξεσουάρ του για ζημιές και σημάδια φθοράς:

- Να ελέγχετε τα μεταλλικά εξαρτήματα για τυχόν βαθουλώματα ή ρωγμές. Μη χρησιμοποιείτε το καρότσι, εάν κάποια από τα μεταλλικά εξαρτήματα έχουν ραγίσει ή υποστεί ζημιά.
- Βεβαιωθείτε ότι κανένας σύνδεσμος δεν έχει λυγίσει, δεν έχει σπάσει, δεν λείπει ή δεν έχει χαλαρώσει. Σφίξτε τυχόν χαλαρούς συνδέσμους και αντικαταστήστε τυχόν κατεστραμμένους συνδέσμους ή σύνδεσμους που λείπουν.
- Να ελέγχετε τακτικά το ύφασμα για σχισίματα, φθαρμένα σημεία ή άλλα ίχνη φθοράς.

Curățați axele rotitor și aplicați lubrifianț sau Na καθαρίζετε τους άξονες των τροχών και να απλώνετε γράσο ή λάδι σε όλα τα εκτεθειμένα κινούμενα μέρη. Να ελέγχετε και να συντηρείτε τους τροχούς τουλάχιστον μία φορά τον χρόνο.

Συνιστάται ιδιαίτερα να μεταφέρετε το παιδικό καρότσι σε εξουσιοδοτημένο κέντρο συντήρησης μία φορά το χρόνο, ώστε να διατηρείται στην καλύτερη δυνατή κατάσταση.

Να καθαρίζετε τακτικά το παιδικό καρότσι με ζεστό νερό και ήπιο διάλυμα σαπουνιού. Να μη χρησιμοποιείτε ποτέ σκληρά καθαριστικά ή διαλύτες.

Να αποθηκεύετε το καρότσι και τα αξεσουάρ του σε στεγνό μέρος μακριά από το άμεσο ηλιακό φως. Πριν από την αποθήκευση του καροτσιού, στεγνώστε το για να αποφύγετε την ανάπτυξη μούχλας ή βακτηρίων.

Ο τοπικός αντιπρόσωπος της Thule διαθέτει ανταλλακτικά εξαρτήματα προς πώληση.

Μπορείτε να βρείτε τον πλησιέστερο αντιπρόσωπο της Thule χρησιμοποιώντας το εργαλείο εύρεσης αντιπροσώπου στη διεύθυνση Thule.com.

Özellikler

- 1 Ayarlanabilir gidon
- 2 Emniyet kemeri
- 3 Ana koltuk
- 4 Açılabilir tampon bar
- 5 Ayarlanabilir bacak desteği
- 6 Geniştirilebilir alt taşıma haznesi
- 7 Arka tekerlek
- 8 Gölgelek
- 9 Gölgelek uzatması ve havalandırma için fermuar
- 10 Transparan pencere

- 11 Koltuk ayarı
- 12 Gidon ayarı
- 13 Sırt havalandırması
- 14 Bileklik
- 15 Katlama kolu
- 16 File cep
- 17 Süspansiyon
- 18 Sabitleme freni
- 19 Tekerlek çıkarma düğmesi
- 20 Tekerlek kilitleme düğmesi
- 21 Ön tekerlek çıkarma düğmesi

ÖNEMLİ - TALIMATLARI DİKKATLİCE OKUYUN VE GELECEKTE BAŞVURMAK ÜZERE SAKLAYIN.

- Thule Charm, dahil edilen oturma ünitesi ve Thule Charm bassinet ile uyumludur. Çocuk araba koltukları aksesuar adaptörüyle kullanılabilir. Uyumlu araba koltukları www.thule.com adresinde bulunabilir.

Semboller



UYARI, kaçınılmadığı takdirde ölüm veya ciddi yaralanmayla sonuçlanabilecek tehlikeli bir durumu belirtir.



DİKKAT önlenmediği takdirde küçük veya orta dereceli yaralanmayla sonuçlanabilecek tehlikeli bir durumu belirtir.



ZORUNLU EYLEM, yaralanma ve ürün veya diğer ekipman hasarını önlemek için takip edilmesi gereken talimatları belirtir.



DUYURU, ürüne veya diğer ekipmanlara zarar vermektan kaçınmak için izlenmesi gereken talimatları belirtir.



NOT, ürünün sorunsuz ve en iyi şekilde kullanımı için yararlı ek bilgileri belirtir.

Bakım

Thule Charm bebek arabasını temiz ve uygun koşullarda muhafaza etmek, onu iyi durumda tutmak için önemli bir faktördür.

Düzenli olarak bebek arabanızda ve aksesuarlarınızda hasar ve aşınma belirtisi olup olmadığını inceleyin:

- Metal bileşenlerde çökme veya çatlak olup olmadığını kontrol edin. Metal bileşenlerde kırık veya hasar varsa bebek arabasını kullanmayın.
- Bükük, kırık, eksik veya gevşek bağlantı elemanları olup olmadığını kontrol edin. Gevşek bağlantı elemanlarını sıkın ve hasarlı veya eksik bağlantı elemanlarını değiştirin.
- Düzenli olarak kumaşta yırtık, yıpranmış nokta veya başka bir hasar işareti olup olmadığını inceleyin.

Tekerlek akslarını temizleyin ve açıkta kalan tüm hareketli parçalara gres veya yağ sürün. Tekerlekleri yılda en az bir kez kontrol ettirin ve bakımını yapın.

Bebek arabanızı mümkün olan en iyi durumda tutmak için yılda bir kez yetkili bir servis sağlayıcıya götürmeniz önerilir.

Bebek arabanızı düzenli olarak ılık su ve hafif sabunlu solüsyonla temizleyin. Hiçbir zaman sert temizleyiciler veya çözücüler kullanmayın.

Bebek arabanızı ve aksesuarlarınızı doğrudan güneş ışığı almayan kuru bir yerde saklayın. Küf veya bakteri oluşumunu önlemek için bebek arabanız saklanmadan önce kuru olmalıdır.

Yedek parçalar yerel Thule satıcınızda satılmaktadır.

Thule.com'daki satıcı lokasyon sekmesini kullanarak en yakın Thule Satıcısını bulabilirsiniz.

Karatteristiċi

- 1 Manku aġġustabbli
- 2 Irbat tas-sikurezza
- 3 Sit li jintlewa
- 4 Barra tal-bumper li jinfetaħ
- 5 Serħan ir-riġel aġġustabbli
- 6 Basket
- 7 Rota ta' wara
- 8 Kanopew
- 9 Żipper għall-estensjoni u l-ventilazzjoni tal-kanopew
- 10 Tieqa peekaboo
- 11 Aġġustament tas-sit
- 12 Aġġustament tal-gholi tal-iżbarra tal-idejn
- 13 Tieqa bix-xibka
- 14 Ċinga għall-polz
- 15 Manku tal-liwi
- 16 But b'xibka
- 17 Sospensjoni
- 18 Brejk tal-ipparkjar
- 19 Buttuna biex taqla' r-rota
- 20 Lokk tar-rota
- 21 Buttuna biex taqla' r-rota ta' quddiem

IMPORTANTI - AQRA L-ISTRUZZJONIJI-ET BIR-REQQA U ŻOMM GĦAL REFERENZA FUTURA.

- Thule Charm huwa kompatibbli mal-unità tas-sedil inkluża u Thule Charm bassinet.
Is-siġġijiet tat-tfal għall-karozzi jistgħu jintużaw b'adapter ta' aċċessorju. Siġġijiet kompatibbli jistgħu jinstabu fuq www.thule.com.

Simboli



TWISSIJA tirraguna situazzjoni perikoluża li, jekk mhix tintlaħaq, tista' twassal għall-mewt jew l-inguġja serja.



ATTENZJONI tittratta situazzjoni perikoluża li, jekk mhix tintlaħaq, tista' twassal għall-inguġja żgħira jew mod-era.



AZZJONI MANDATORJA tindika istruzzjonijiet li jridu jiġu segwiti biex jiġu evitati riskji ta' korriment, u ħsara lill-prodott jew tagħmir ieħor.



NOTTA tinnota l-istruzzjonijiet li għandhom jiġu segwiti biex jinftieħu d-danni lill-prodott jew għal ikkawża għal-ieħor.



NOTA tindika informazzjoni addizzjonali li hija utli biex tagħmel l-aħjar użu, bla problemi, tal-prodott.

Manutenzjoni

Li żżomm Thule l-istroller Charm tiegħek nadif u miżmum sewwa huwa fattur importanti biex iżżommu f'kundizzjoni tajba.

Spezzjona b'mod regolari l-istroller u l-aċċessorji tiegħek għal ħsara u sinjali ta' tkagħbir bl-użu:

- Iċċekkja l-komponenti tal-metall għal kwalunkwe daqqa jew xaqq. Tużax l-istroller jekk xi komponent tal-metall ikun maqsum jew bi ħsara.
- Iċċekkja li l-ebda qafra mhi mgħawġa, imkissra, nieqsa jew laxxa. Issikka kwalunkwe qafra li tkun laxxa u ibdel kwalunkwe qafra li tkun bil-ħsara jew nieqsa.
- Eżamina b'mod regolari d-drapp biex tara jekk għandux xi tiċrita, partijiet li jridu jinbidlu jew kwalunkwe sinjal ta' ħsara.

Naddaf il-fusijiet tar-rota u applica l-griz jew iż-żejt lill-partijiet li jiċċaqalqu esposti kollha. Ispezzjona r-roti u ibgħathom għal servis mill-inqas darba fis-sena.

Huwa rrakkomandat ħafna li tieħu l-stroller tiegħek għand fornitur tas-service awtorizzat darba f'sena sabiex iżżommu fl-aqwa kundizzjoni possibbli.

Naddaf l-istroller regolarment b' ilma sħun u soluzzjoni ħafifa bis-sapun. M'għandek qatt tuża aġenti tat-tindif jew solventi qawwija.

Aħżen l-istroller u l-aċċessorji tiegħek f'żona niexfa 'l bogħod mid-dawl tax-xemx dirett. Qabel taħżen l-istroller tiegħek, dan għandu jkun niexef biex tevita li tikber il-moffa jew il-batterja.

Partijiet tar-rikambju huma disponibbli biex jinxtraw minghand Thule l-aġent lokali tiegħek.

Inti tista' ssib l-eqreb Thule aġent billi tuża l-lokalizzatur tal-aġenti tagħna fuq Thule.com.

功能

- 1 可调节式车把
- 2 安全带
- 3 可躺座椅
- 4 可打开的防撞杆
- 5 可调腿托
- 6 车筐
- 7 后轮
- 8 天篷
- 9 用于顶篷延长和通风的拉链
- 10 小窗
- 11 座椅调节
- 12 手把高度调整
- 13 纱窗
- 14 腕带
- 15 折叠手柄
- 16 网状袋
- 17 悬架
- 18 停车制动
- 19 车轮释放按钮
- 20 车轮锁定装置
- 21 前轮释放按钮

重要 - 仔细阅读说明, 并妥善保存以备将来参考。

- Thule Charm 可与随附的座椅组件和 Thule Charm bassinet 兼容。儿童汽车安全座椅可配合配件适配器使用。兼容的安全座椅可在 www.thule.com 查询。

符号



警告表示危险情况, 如果不避免, 可能会导致死亡或严重伤害。



注意 表示危险情况, 如果不避免, 可能会导致轻微或中度伤害。



强制行动表示必须遵循的指示, 以避免受伤以及产品或其他设备的损坏。



注意 表示必须遵守的说明, 以避免损坏产品或其他设备。



注意表示有助于无故障和最佳使用产品的附加信息。

维护

保持清洁并进行妥善保养是使 Thule Charm 婴儿车保持良好状态的一个重要因素。

定期检查您的婴儿车及配件是否损坏和存在磨损迹象:

- 检查金属组件是否存在任何凹痕或裂缝。如果任何金属组件出现裂缝或损坏, 请勿使用此婴儿车。
- 检查确认紧固件未有弯曲、断裂、缺失或变松。拧紧任何变松的紧固件, 并且更换任何损坏或缺失的紧固件。
- 定期检查面料是否存在撕裂、磨斑或其他任何损坏迹象。

清洁车轮轴并在所有外露的活动部件上涂抹润滑剂或润滑油。至少每年检查和保养车轮一次。

强烈建议您每年将婴儿车带到授权保养提供商处一次, 以使其处于可能的最佳状态。

用含有温和肥皂溶液的温水定期清洗此婴儿车。请勿使用刺激性清洁剂或溶剂。

请将婴儿车和配件存放在干燥处, 避免阳光直射。存放婴儿车前, 应确保其干燥, 以防霉菌或细菌滋生。

可在当地的 Thule 经销商处购买更换部件。

您可通过 Thule.com 上的“经销商定位器”找到距离最近的 Thule 经销商。

功能

- 1 可調式手把
- 2 束帶
- 3 座椅
- 4 防撞桿
- 5 可調式腳踏凳
- 6 置物籃
- 7 滾輪
- 8 頂棚
- 9 遮陽篷延伸和通風孔專用拉鍊
- 10 透視窗
- 11 座椅調整
- 12 車把高度調節
- 13 網布窗戶
- 14 腰部束帶
- 15 摺疊手把
- 16 網袋
- 17 懸吊系統
- 18 手煞車
- 19 滾輪拆卸按鈕
- 20 滾輪鎖
- 21 輪拆卸按鈕

重要 - 仔細閱讀說明，並妥善保存以備將來參考。

- THULE CHARM 可與隨附的座椅組件及 THULE CHARM BASSINET 相容。兒童汽車安全座椅可搭配配件轉接器使用。相容的安全座椅可於 WWW.THULE.COM 查詢。

符號



警告表示危險情況，如果不避免，可能會導致死亡或嚴重傷害。



注意 表示危險情況，如果不避免，可能會導致輕微或中度傷害。



強制行動表示必須遵循的指示，以避免受傷以及產品或其他設備的損壞。



注意 表示必須遵守的說明，以避免損壞產品或其他設備。



注意表示有助於無故障和最佳使用產品的附加信息。

保養

保持清潔和妥善的保養是讓 Thule Charm 推車維持在良好狀態的重要因素。

定期檢查您的嬰兒推車和配件，確認是否有損害或磨損跡象：

- 請檢查金屬零件，查看是否有凹痕或裂縫。如果金屬零件破裂或受損，請勿使用嬰兒推車。
- 檢查綁帶是否彎曲、斷裂、遺失或鬆動。如果綁帶鬆動請將其束緊，如果損壞或遺失則須更換。
- 定期檢查布料，查看是否有破裂、磨損或任何其他損壞的跡象。

清潔輪軸，並在所有外露的可移動零件上塗抹潤滑脂或潤滑油。每年至少要檢查和保養一次車輪。

強烈建議您每年將兒童背架帶去給授權的服務供應商檢查一次，以使其保持在最佳狀態。

請定期使用溫水和溫和的肥皂溶液清洗兒童推車。切勿使用強效清潔劑或溶液清洗。

請將嬰兒推車和配件存放在乾燥的區域，避免陽光直射。存放嬰兒推車前，請先擦乾嬰兒推車，避免滋生霉菌或細菌。

您可向當地的 Thule 經銷商購買更換零件。

您可以在 Thule.com 使用我們的經銷商定位功能尋找距離您最近的 Thule 經銷商。

機能

1. 調節可能なハンドルバー
2. ハーネス
3. リクライニングシート
4. スイング式バンパーバー
5. 調節可能なレッグレスト
6. バスケット
7. 後輪
8. 日よけ
9. 日よけの延長・通気窓ジッパー
10. のぞき窓
11. 座席調整
12. ハンドルバーの高さ調節
13. メッシュウィンドウ
14. ハンドストラップ
15. 折りたたみハンドル
16. メッシュポケット
17. サスペンション
18. 一キングブレーキ
19. ホイールリリースボタン
20. ホイールロック
21. 前輪リリースボタン

重要 - 注意して説明書をお読みいただき、今後の参考のために保管してください。

- Thule Charm は付属のシートユニットおよび Thule Charm bassinet に対応しています。チャイルドカーシートはアクセサリアダプターを使用することで装着できます。対応シートは www.thule.com に掲載されています。



警告は、回避しないと死亡または重傷を負う可能性がある危険な状況を示します。



注意 回避しない場合、軽度または中程度の傷害を引き起こす可能性がある危険な状況を示します。



必須の行動は、怪我や製品や他の機器の損傷を避けるために従うべき指示を示します。



注 製品または他の機器への損傷を避けるために必ず従わなければならない指示を示します。



注は、製品をトラブルなく最適に使用するために役立つ追加情報を示します。

メンテナンス

Thule Charm ベビーカーのコンディションを良好に保つには、製品を清掃し、よく手入れしておくことが重要です。

ご使用のベビーカーやアクセサリーに損傷や消耗が見られないか、定期的に点検してください。

- 金属部品にへこみやひび割れがないか確認してください。金属部品にひび割れや損傷がある場合、そのベビーカーは使用しないでください。
- ファスナー部分にゆがみ、破損、欠損、ゆるみなどが確認してください。ゆるんでいるファスナーは締め付けを行い、破損や欠損のあるファスナーは交換してください。
- 布地の状態を定期的に点検し、破れ、摩耗などの問題の兆候がないことをお確かめください。

車輪アックスルの汚れを落とし、露出しているすべての可動部にグリースかオイルを注油します。少なくとも年に1度は車輪の点検とサービスを実施してください。

また年に1回、認可されているサービス提供者にベビーカーのメンテナンスを依頼し、できるだけ良好な状態を保つことを強く推奨します。

ベビーカーは定期的に温水と中性洗剤で洗浄し、刺激の強いクレンザーや溶剤は使用しないでください。

ベビーカーとアクセサリーは、直射日光を避け、乾燥した場所に保管してください。かびや雑菌の繁殖を防ぐため、ベビーカーを十分に乾かしてから収納してください。

交換用のパーツは最寄りのThule正規販売店でご購入できます。

お住まいの地域のThule正規販売店を探すには、Thule.comの販売店検索をご利用ください。

추천

1. 조정 가능한 핸들바
2. 벨트
3. 리클라이닝 시트
4. 스윙형 범퍼 바
5. 조절 가능한 다리 받침대
6. 바스켓
7. 뒷바퀴
8. 캐노피
9. 캐노피 확장 및 통풍용 지퍼
10. 덮개 창
11. 좌석 조절

12. 핸들바 높이 조정
13. 메쉬 윈도우
14. 손목띠
15. 접이식 핸들
16. 메쉬 포켓
17. 서스펜션
18. 주차 브레이크
19. 바퀴 해제 버튼
20. 휠 잠금장치
21. 앞바퀴 해제 버튼

중요 - 설명서를 주의 깊게 읽고 나중에 참고할 수 있도록 보관하십시오.

- Thule Charm은 포함된 시트 유닛과 Thule Charm bassinet에 호환됩니다. 어린이용 카시트는 액세서리 어댑터 사용 시 장착할 수 있습니다. 호환 가능한 카시트는 www.thule.com에서 확인할 수 있습니다.

기호



경고는 피하지 않을 경우 사망이나 심각한 부상을 초래할 수 있는 위험한 상황을 나타냅니다.



주의 피하지 않을 경우 경상 또는 중상을 입을 수 있는 위험한 상황을 나타냅니다.



필수 조치는 부상 및 제품 또는 다른 장비에 대한 손상을 방지하기 위해 따라야 하는 지침을 나타냅니다.



알림 제품 또는 기타 장비의 손상을 방지하기 위해 따라야 하는 지침을 나타냅니다.



참고는 제품을 문제 없이 최적으로 사용하는 데 유용한 추가 정보를 나타냅니다

유지 관리

Thule Charm 유모차의 상태를 양호하게 유지하려면 제품을 청결하게 사용하고 유지 관리에 주의를 기울여야 합니다.

유모차와 액세서리를 정기적으로 점검하여 손상 및 마모 징후가 있는지 확인하십시오.

- 금속 부품에 찌그러진 곳이나 균열이 있는지 확인하십시오. 금속 부품에 이런 문제가 있으면 유모차를 사용하지 마십시오.
- 잠금 장치가 구부러졌거나, 부러졌거나, 빠졌거나, 느슨하게 되지 않았는지 점검하십시오. 잠금 장치가 느슨해졌으면 조이고 손상되었거나 빠진 잠금 장치는 교체해야 합니다.
- 섬유가 찢어지거나 마모 또는 손상 징후가 있는지 정기적으로 점검해야 합니다.

휠 축을 청결하게 하고 외부에 노출된 움직이는 부품에는 그리스나 오일을 바르십시오. 휠은 최소 1년에 한 번 정도 서비스 공급업체의 점검을 받으십시오.

유모차를 최상의 상태로 유지하기 위해 1년에 한 번 공인 서비스 공급업체에 맡기는 것이 좋습니다.

유모차는 따뜻한 물과 부드러운 비눗물을 사용해 정기적으로 세척해야 합니다. 표면이 거친 청소기나 용제를 사용하지 마십시오.

직사광선이 없는 건조한 장소에 유모차와 액세서리를 보관하십시오. 유모차를 보관하기 전에 완전히 말려 곰팡이나 박테리아가 서식하지 못하게 해야 합니다.

교체 부품은 해당 지역 Thule 판매 대리점에서 구입할 수 있습니다.

Thule.com에서 판매 대리점 찾기 기능을 사용하여 가장 가까운 Thule 판매 대리점을 찾을 수 있습니다.

Ciri-ciri

- 1 Gagang boleh laras
- 2 Tali pinggang keselamatan
- 3 Tempat duduk sandar
- 4 Palang pelindung boleh hayun
- 5 Tempat letak kaki boleh laras
- 6 Bakul
- 7 Roda belakang
- 8 Kanopi
- 9 Zip untuk sambungan kanopi dan pengudaraan
- 10 Tingkap cilut cak
- 11 Pelarasan tempat duduk
- 12 Pelarasan bar pemegang
- 13 Tingkap jala
- 14 Tali pergelangan tangan
- 15 Pemegang lipat
- 16 Poket jala
- 17 Ampaian
- 18 Brek memarkir
- 19 Butang pelepas roda
- 20 Kunci roda
- 21 Butang pelepas roda hadapan

PENTING - BACA ARAHAN DENGAN TELITI DAN SIMPAN UNTUK RUJUKAN MASA DEPAN.

- Thule Charm serasi dengan unit tempat duduk yang disertakan dan Thule Charm bassinet. Kerusi kereta kanak-kanak boleh digunakan dengan penyesuai aksesori. Kerusi kereta yang serasi boleh didapati di www.thule.com.

Simbol



AMARAN menunjukkan keadaan berbahaya yang, jika tidak dielakkan, boleh mengakibatkan kematian atau kecederaan serius.



AWAS menunjukkan situasi berbahaya yang, jika tidak dielakkan, boleh mengakibatkan kecederaan ringan atau sederhana.



TINDAKAN WAJIB menunjukkan arahan yang mesti diikuti untuk mengelakkan risiko kecederaan dan kerosakan kepada produk atau peralatan lain.



NOTIS menunjukkan arahan yang mesti diikuti untuk mengelakkan kerosakan pada produk atau peralatan lain.



NOTA menunjukkan maklumat tambahan yang berguna untuk penggunaan produk yang bebas masalah dan optimum.

Penyelenggaraan

Memastikan kereta sorong Thule Charm anda bersih dan diselenggara dengan baik merupakan faktor penting untuk memastikan kereta sorong dalam keadaan yang baik.

Periksa kereta sorong dan aksesori anda dengan kerap untuk memastikan tiada kerosakan haus:

- Periksa komponen logam untuk melihat sama ada terdapat apa-apa kesan kemik atau retak. Jangan guna kereta sorong jika mana-mana komponen logam retak atau rosak.
- Periksa sama ada pengetat tidak bengkok, pecah, hilang atau longgar. Ketatkan mana-mana pengetat yang longgar dan gantikan mana-mana pengetat yang rosak atau tiada.
- Periksa fabriknya dengan kerap untuk memastikan tiada koyak, tempat yang haus atau apa-apa tanda-tanda kerosakan lain.

Bersihkan gandar roda dan sapu gris atau minyak pada semua bahagian bergerak yang terdedah. Periksa dan servis roda sekurang-kurangnya sekali setahun.

Kami amat mengesyorkan agar anda membawa kereta sorong anda kepada penyedia khidmat yang sah sekali setahun untuk memastikan kereta sorong dalam keadaan yang terbaik mungkin.

Bersihkan kereta sorong dengan kerap dengan menggunakan air panas dan larutan sabun ringan. Jangan gunakan pembersih atau larutan yang kuat.

Simpan kereta sorong anda dan aksesori di tempat yang kering dan jauh dari cahaya matahari langsung. Sebelum menyimpan kereta sorong, kereta sepatutnya kering untuk mencegah pertumbuhan kulat atau bakteria.

Alat ganti boleh dibeli di kedai pengedar Thule tempatan anda.

Anda boleh melihat Pengedar Thule yang terdekat dengan menggunakan pencari lokasi pengedar di Thule.com.

MS

คุณลักษณะ

1. รววจับแบบปรับได้
2. สายรัด
3. ที่นั่งแบบเอนได้
4. แลกกันชนแบบหมุนได้
5. ที่วางขาที่ปรับได้
6. ตะกร้า
7. ล้อหลัง
8. หลังคา
9. ขีปสำหรับกระจายหลังคาและการระบายอากาศ
10. หน้าต่างไว้มองดูเด็ก
11. การปรับที่นั่ง

12. การปรับระดับความสูงของรววจับ
13. หน้าต่างตาข่าย
14. สายรัดข้อมือ
15. มือจับสำหรับพับ
16. กระเป๋าดูข่าย
17. ระบบกันสะเทือน
18. เบรกจอด
19. ปุ่มปลดล้อ
20. ที่ล็อคล้อ
21. ปุ่มปลดล้อหน้า

สำคัญ - อ่านคำแนะนำอย่างละเอียดและเก็บไว้สำหรับอ้างอิงในอนาคต

- Thule Charm สามารถใช้งานร่วมกับชุดเบาะนั่งที่ให้มาและ Thule Charm bassinet เบาะนิรภัยสำหรับเด็กสามารถใช้ร่วมกับอะแดปเตอร์เสริมได้ รายการเบาะที่เข้ากันได้ดูได้ที่ www.thule.com

สัญลักษณ์



คำเตือน ปังชี้ถึงสถานการณ์อันตรายซึ่งหากไม่หลีกเลี่ยง อาจส่งผลให้เสียชีวิตหรือบาดเจ็บสาหัสได้



ข้อควรระวัง ปังชี้ถึงสถานการณ์ที่เป็นอันตรายซึ่งหากไม่หลีกเลี่ยง อาจส่งผลให้เกิดการบาดเจ็บเล็กน้อยหรือปานกลาง



การกระทำที่จำเป็น ปังชี้คำแนะนำที่ต้องปฏิบัติตามเพื่อหลีกเลี่ยงความเสี่ยงต่อการบาดเจ็บและความเสียหายต่อผลิตภัณฑ์หรืออุปกรณ์อื่นๆ



ข้อสังเกต ระบุคำแนะนำที่ต้องปฏิบัติตามเพื่อหลีกเลี่ยงความเสี่ยงต่อผลิตภัณฑ์หรืออุปกรณ์อื่นๆ



หมายเหตุ ระบุข้อมูลเพิ่มเติมที่เป็นประโยชน์สำหรับการใช้ผลิตภัณฑ์อย่างไว้ปัญหาและเหมาะสมที่สุด

การดูแลรักษา

การเก็บรักษารถเข็นเด็ก Thule Charm ให้สะอาดและดูแลรักษาเป็นอย่างดีเป็นสิ่งสำคัญที่จะทำให้ผลิตภัณฑ์อยู่ในสภาพที่ดี

หมั่นตรวจสอบรถเข็นเด็กและอุปกรณ์เสริมอยู่เสมอเพื่อตรวจหาความเสียหายและร่องรอยการสึกหรอ:

- ตรวจสอบส่วนประกอบที่เป็นโลหะว่ามีรอยบุบหรือรอยแตกหรือไม่ ห้ามใช้รถเข็นหากส่วนประกอบที่เป็นโลหะมีรอยแตกหรือชำรุด
- ตรวจสอบว่าไม่มีตัวยึดงอ เสียหาย สูญหาย หรือหลวม ขึ้นดัดยึดที่หลวมและเปลี่ยนตัวยึดที่เสียหายหรือสูญหายไป
- ตรวจสอบวัสดุที่เป็นผ้าเป็นประจำเพื่อดูว่าเกิดการฉีกขาดหรือมีร่องรอยของความเสียหายอื่น ๆ หรือไม่

ทำความสะอาดแกนล้อและทาจาระบีหรือน้ำมันลงบนชิ้นส่วนที่เคลื่อนไหวที่อยู่ภายนอกทั้งหมด และควรทำการตรวจสอบและซ่อมบำรุงล้ออย่างน้อยปีละครั้ง

ขอแนะนำเป็นอย่างยิ่งที่จะให้คุณนำรถเข็นเด็กไปยังผู้ให้บริการที่ได้รับอนุญาตปีละครั้งเพื่อบำรุงรักษาให้รถเข็นเด็กคงอยู่ในสภาพที่ดีที่สุด

ทำความสะอาดรถเข็นเด็กโดยใช้น้ำอุ่นและสบู่หรืออ่อนเป็นประจำ ห้ามใช้น้ำยาทำความสะอาดหรือน้ำยาที่มีสารทำลายที่มิถุนทรีย์รุนแรงเป็นอันตราย

จัดเก็บรถเข็นเด็กและอุปกรณ์เสริมในสถานที่ที่แห้งและไม่ถูกแสงแดดส่องตรงๆ ก่อนจัดเก็บรถเข็นเด็ก รถเข็นควรแห้งเพื่อป้องกันไม่ให้เกิดเชื้อราหรือแบคทีเรีย

ชิ้นส่วนอะไหล่มีจำหน่ายที่ตัวแทนจำหน่าย Thule ในพื้นที่ของคุณ

คุณสามารถค้นหาตัวแทนจำหน่าย Thule ที่ใกล้บ้านโดยใช้ระบบหาตัวแทนจำหน่ายใน Thule.com

الميزات

- | | |
|----------------------------------------|--------------------------------|
| 12. دوقملا عافترا للبدعت | 1. امقود قابل للتعديل |
| 13. نقطة ربط الملحقات | 2. حزام |
| 14. رباط المعصم ففطاخلًا تارظنلا ءنظان | 3. المكايح اليدوية |
| 15. مقبض الطي | 4. فظم |
| 16. تاقحلملا بيكرت طاقن | 5. مسند ساق قابل للتعديل |
| 17. أداة تعليق | 6. سلة |
| 18. قفل العجلة | 7. فلجعلا طبر رز |
| 19. زر تحرير العجلة | 8. مظلة الشمس |
| 20. قفل الطي | 9. سخاب لتوسيع المظلة وتهويتها |
| 21. زر تحرير العجلة (العجلة الأمامية) | 10. نافذة شبكية |
| | 11. مقعد استلقاء |

الصيانة

مهم - اقرأ التعليلات بعناية واحفظها للرجوع إليها في المستقبل

يُعد الإبقاء على عربة أطفال Thule Charm نظيفة ومصانة بشكل جيد عاملاً مهماً في الحفاظ عليها في حالة جيدة. افحص عربة الأطفال والملحقات بانتظام بحثاً عن وجود ضرر أو علامات على التلف:

- تفقّد المكونات المعدنية بحثاً عن أي انبعاجات أو تصدعات. لا تستخدم عربة الأطفال إذا كانت المكونات المعدنية متصدعة أو تالفة.
- تأكد من عدم وجود مثبتات متهينة أو مكسورة أو مفقودة أو مفكوكة. أحكم ربط أي مثبتات مفكوكة واستبدل أي مثبتات تالفة أو مفقودة.
- افحص القماش بانتظام بحثاً عن أي تمزقات أو مناطق بالية أو علامات على التلف.

قم بتنظيف محاور العجلات ووضع الشحم أو الزيت على جميع الأجزاء المتحركة المكشوفة. قم بفحص العجلات وصيانتها مرة واحدة على الأقل سنوياً.

يوصى بشدة أن تأخذ حاملة طفلك إلى مزود خدمة معتمد مرة واحدة في السنة للحفاظ عليها في أفضل حالة ممكنة.

قم بتنظيف حامل الطفل بانتظام بالماء الدافئ ومحلول صابوني معتدل. لا تستخدم أبداً منظفات أو مذيبيات حامية.

قم بتخزين عربة الأطفال والملحقات في منطقة جافة بعيداً عن أشعة الشمس. قبل تخزين عربة الأطفال، ينبغي أن تكون جافة لمنع نمو العفن أو البكتيريا.

تتاح قطع الغيار للشراء عند الموزع المحلي لمنتجات Thule.

يمكنك العثور على أقرب موزع محلي لمنتجات Thule عن طريق استخدام جهاز تحديد مواقع الموزعين الخاص بنا على Thule.com.

- يتوافق Thule Charm مع وحدة المقعد المرفقة Thule Charm bassinet. يمكن استخدام مقاعد السيارة للأطفال مع محول ملحوق. يمكن العثور على مقاعد السيارة المتوافقة على www.thule.com.

رموز

تحذير يشير إلى موقف خطير قد يؤدي، عند عدم تجنبه، إلى الموت أو حدوث إصابة خطيرة.



تحذير يشير إلى موقف خطير قد يؤدي، عند عدم تجنبه، إلى الموت أو حدوث إصابة خطيرة.



يشير إجراء إلزامي إلى التعليمات التي يجب اتباعها لتجنب خطر الإصابة أو تلف المنتج أو المعدات الأخرى.



يشير الإشعار إلى الإرشادات التي يجب اتباعها لتجنب تلف المنتج أو المعدات الأخرى.



ملاحظة تشير إلى معلومات إضافية مفيدة من أجل استخدام مثالي للمنتج خالٍ من المشاكل.



| | | | |
|-----|---------------------|-----|---------------------------|
| 11. | רצועה לפרק כף היד | 1. | בלם יד |
| 12. | פוקש דב ישע נולח | 2. | מאחז יד שניתן להתאמה |
| 13. | דיה זחאמ הבוג ונוכ | 3. | ונגג |
| 14. | חלון רשת | 4. | הוכסן להארכת חופה ואוורור |
| 15. | מושב מתקפל | 5. | ריתמה |
| 16. | נעילת קיפול | 6. | כיס רשת |
| 17. | ידית קיפול | 7. | פירזיבא עוביק תודוקנ |
| 18. | לחצן לשחרור הגלגלים | 8. | משענת רגליים מתכווננת |
| 19. | השעיה | 9. | נעילת גלגל |
| 20. | בלם חניה | 10. | סל |
| 21. | | | |

תחזוקה

שמירה על עגלת ה-Thule Charm נקייה ומתוחזקת היטב היא גורם חשוב בשמירה על תקינותה.

בדוק באופן קבוע את העגלה והאביזרים שלך לאיתור נזקים וסימני בלאי:

- בדוק אם יש שקעים או סדקים ברכיבי מתכת. אל תשתמש בעגלה אם רכיבי המתכת סדוקים או פגומים.
- בדוק שאין מחברים כפופים, שבורים, חסרים או רופפים. הדקן את כל המהדקים הרופפים והחליפו מחברים פגומים או חסרים.
- בדקו את הברד באופן קבוע לאיתור קרעים, כתמים שחוקים או כל סימן אחר של נזק.

נקה את סרני הגלגלים ומרחו גריז או שמן על כל החלקים הנעים החשופים. בצע בדיקה וטיפול בגלגלים לפחות פעם בשנה.

מומלץ מאוד לקחת את המנשא שלך לספק שירות מורשה פעם בשנה כדי לשמור אותו במצב הטוב ביותר.

נקה באופן קבוע את המנשא עם מים חמים ותמיסת סבון עדינה. לעולם אל תשתמש בחומרי ניקוי או ממסים קשים.

אחסן את העגלה והאביזרים שלך באזור יבש הרחק מאור שמש ישיר. לפני אחסון העגלה שלך, היא צריכה להיות יבשה כדי למנוע צמיחה של עובש או חיידקים.

חלקי חילוף זמינים לרכישה אצל המשווק המקומי Thule.

אתה יכול למצוא את המשווק Thule הקרוב ביותר על ידי שימוש באיתור המשווקים שלנו באתר Thule.com.

חשוב - קרא בזהירות את ההוראות ושמור אותן לעיון בעתיד.

- Thule Charm תואם ליחידת המושב הכלולה ול-Thule Charm bassinet. ניתן להשתמש במושב רכב לילדים עם מתאם אביזר. מושבים תואמים זמינים ב-www.thule.com

סמלים



אזהרה מציינת מצב מסוכן שאם לא נמנע ממנו עלול לגרום למוות או לפציעה חמורה



אזהרה מציינת מצב מסוכן שאם לא נמנע, עשוי להוביל לפגיעה קלה או בינונית.



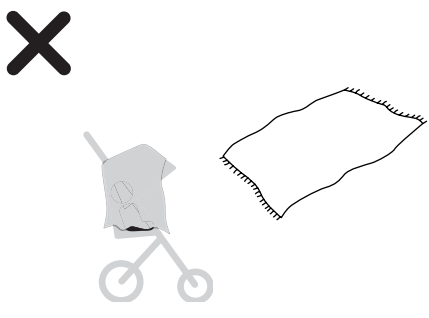
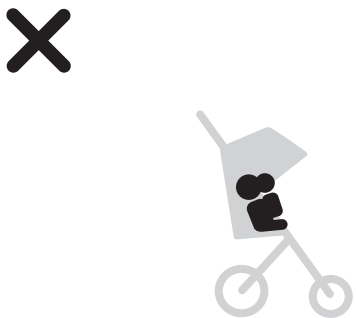
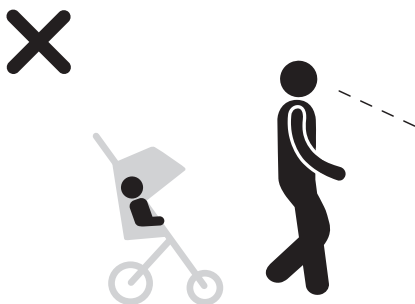
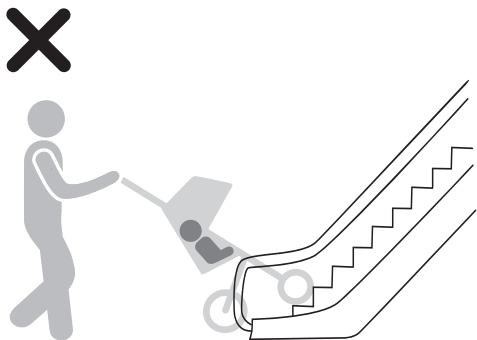
פעולה חובה מצביעה על הנחיות שיש לעקוב אחריהן כדי להימנע מסיכון לפציעה ונזק למוצר או לציווד אחר.

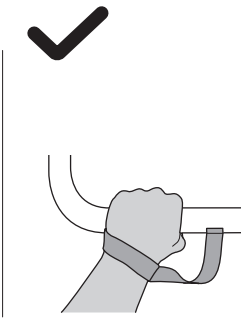
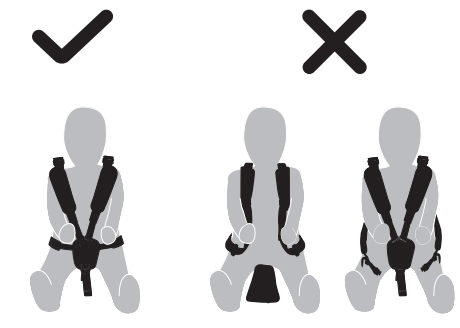
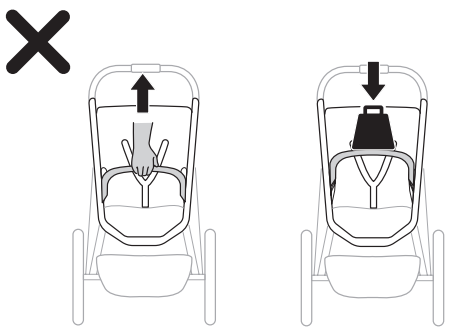
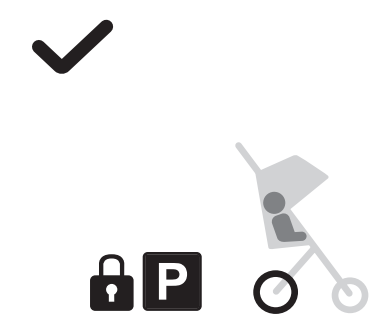
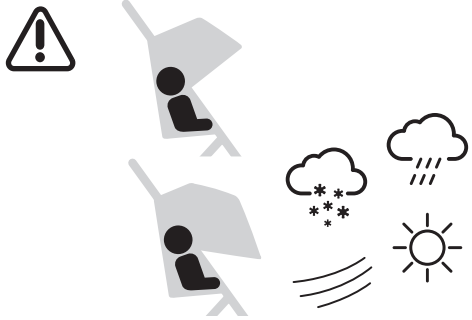


שים לב מציינת הנחיות שחייבות להיות נעקבות כדי למנוע נזק למוצר או לציווד אחר.



הערה מציינת מידע נוסף המועיל לשימוש אופטימלי וללא תקלות של המוצר.







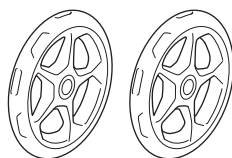
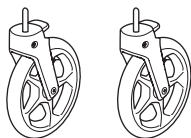
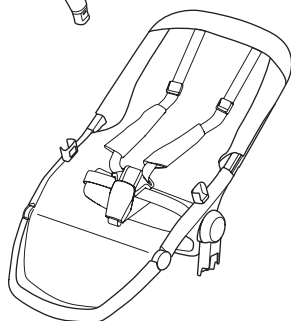
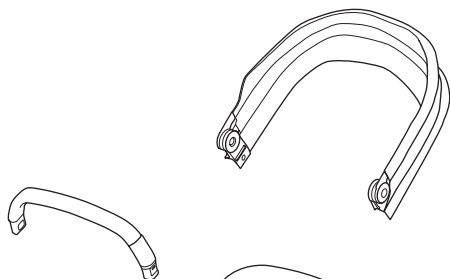
THULE

Instructions

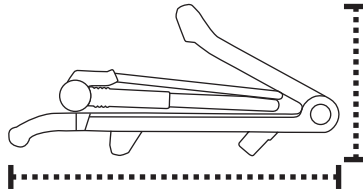


THULE

Safety



i

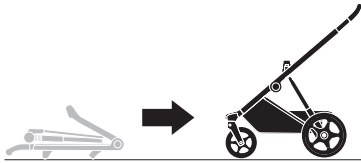


Thule Charm

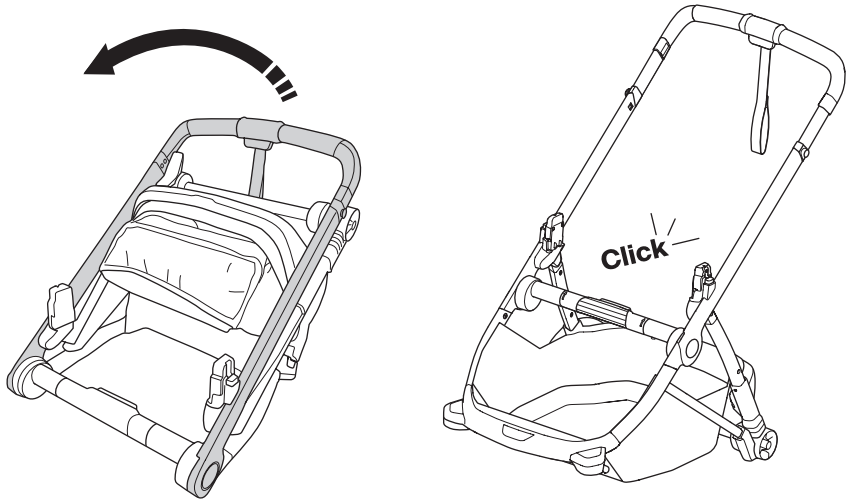
74 x 50 x 34 cm

29 x 20 x 13 inch

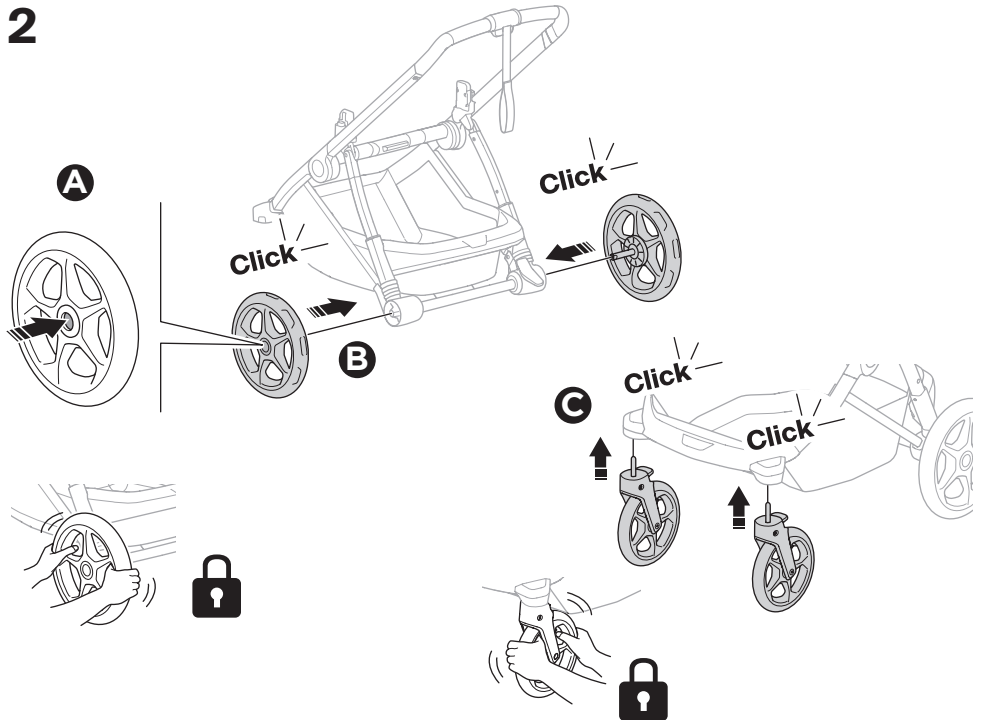
 13 kg / 28.6 lbs

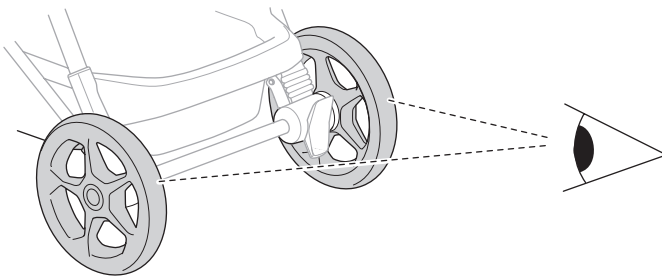
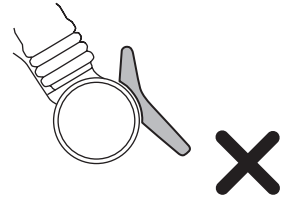
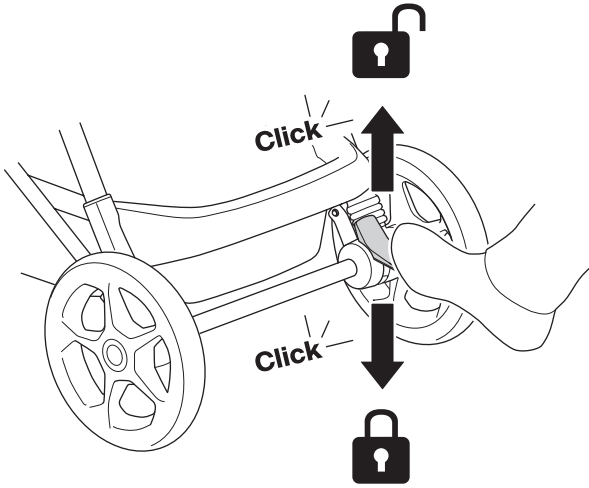


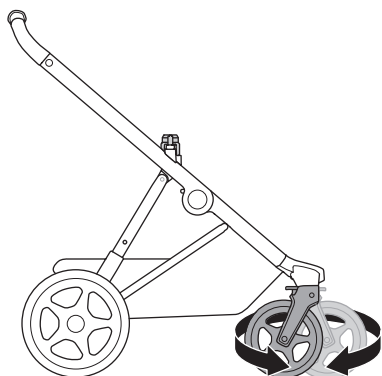
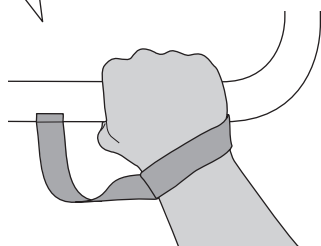
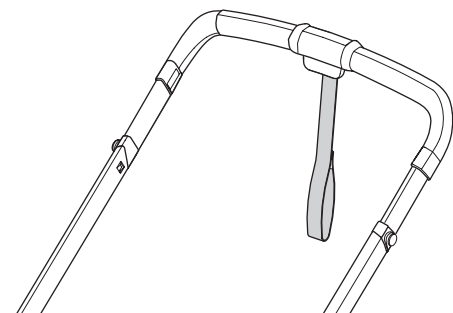
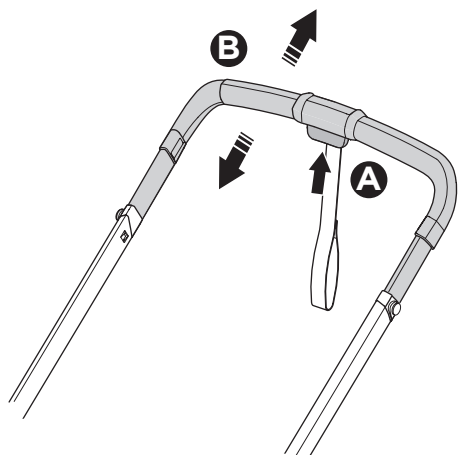
1



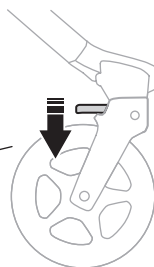
2



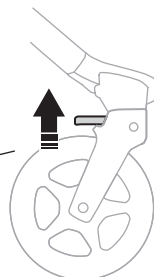


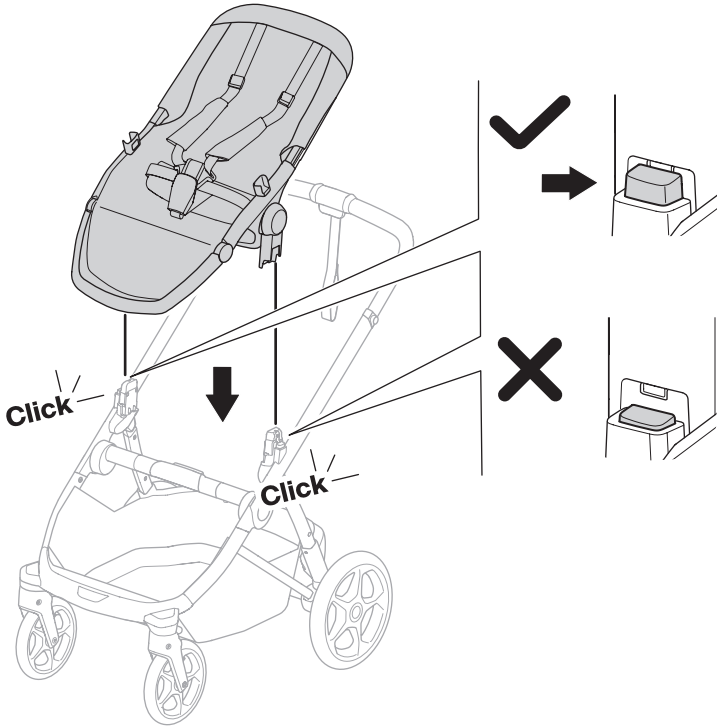


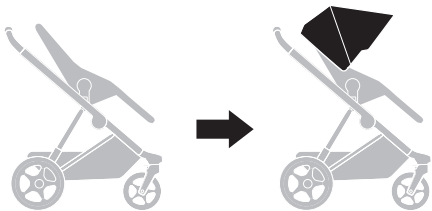
Click



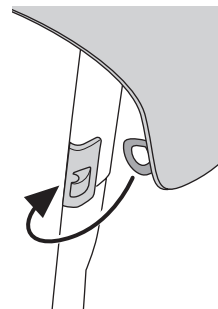
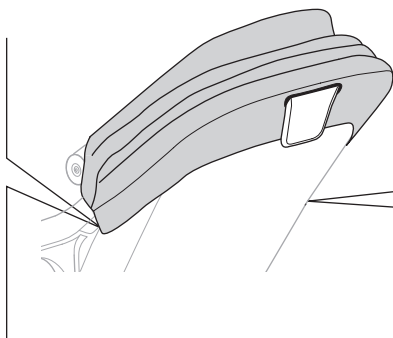
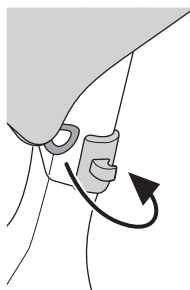
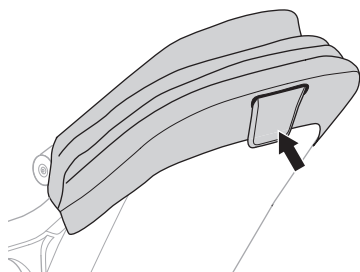
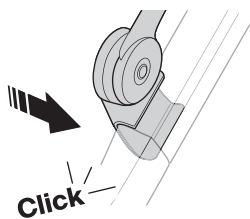
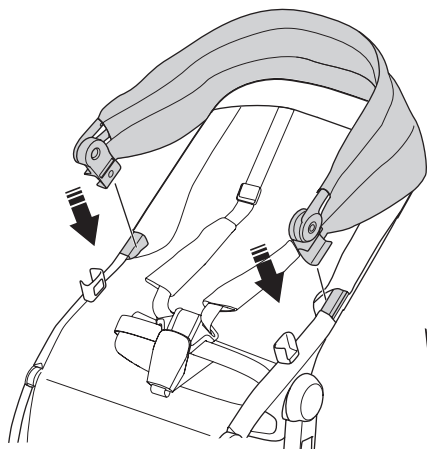
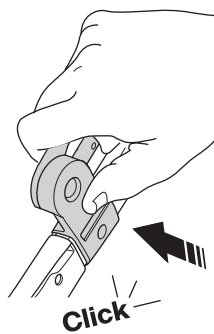
Click



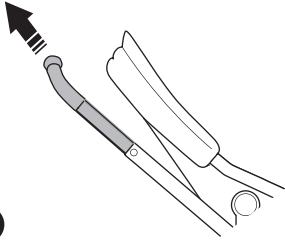




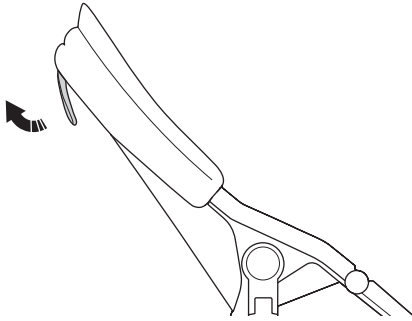
1



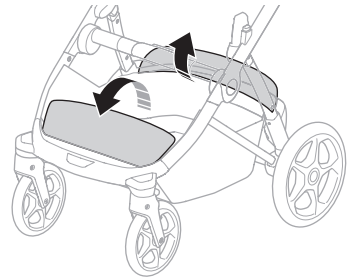
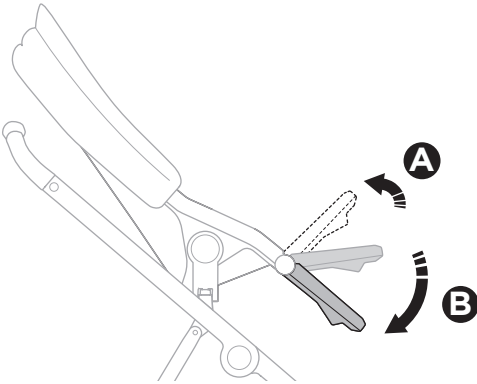
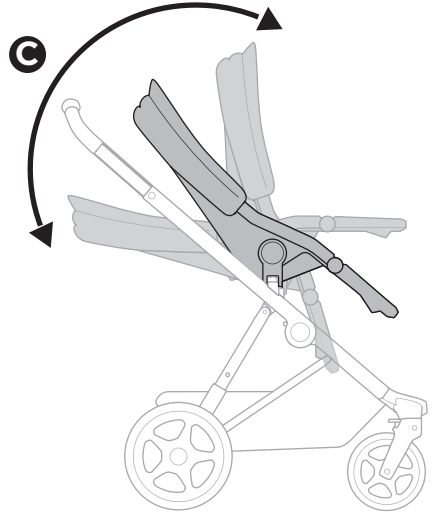
A

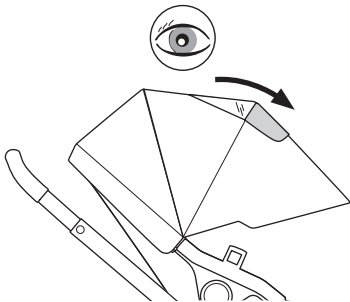
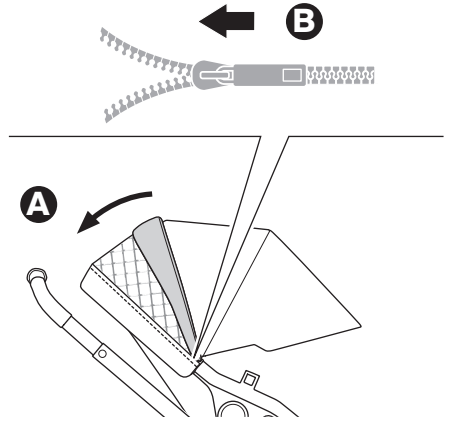
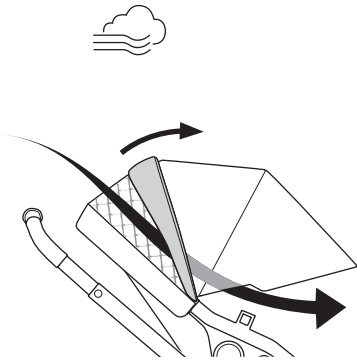
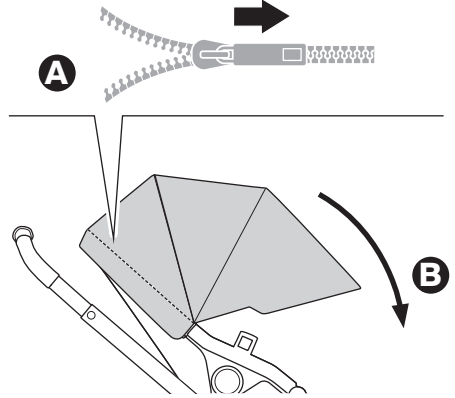
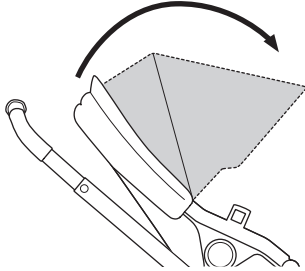


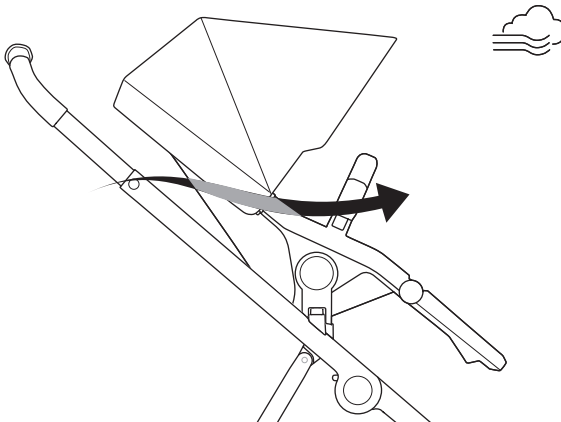
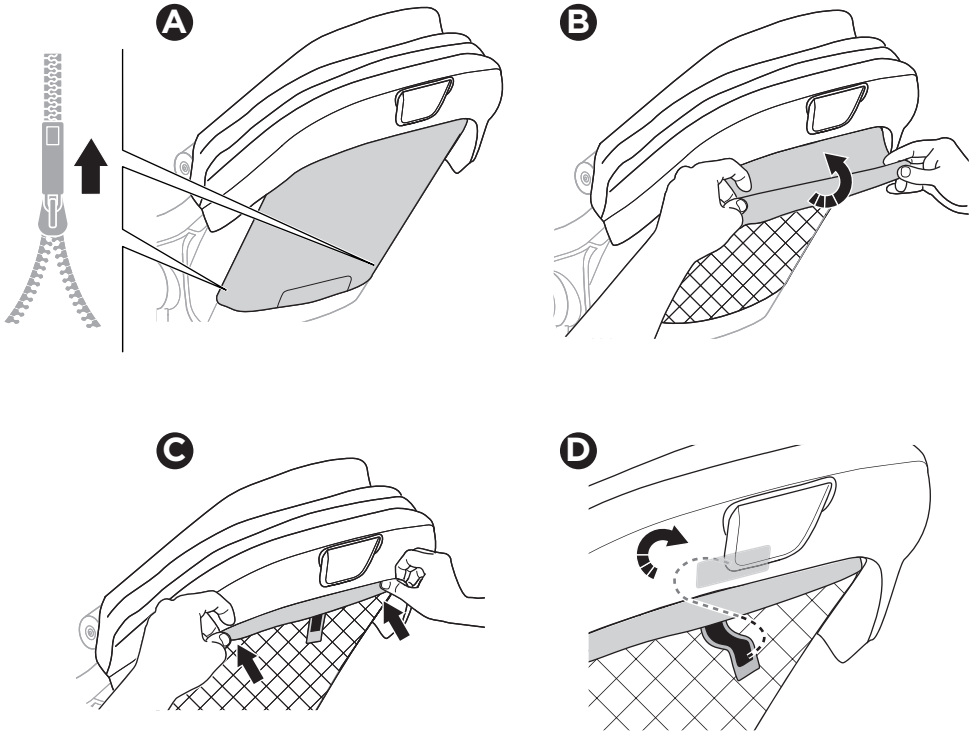
B



C

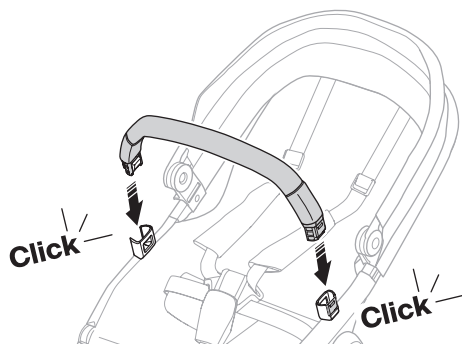




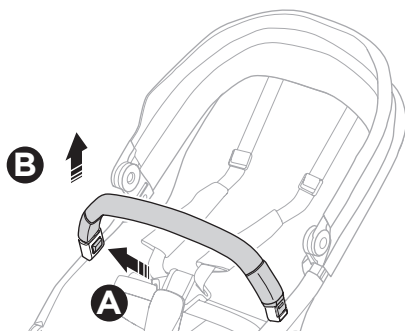




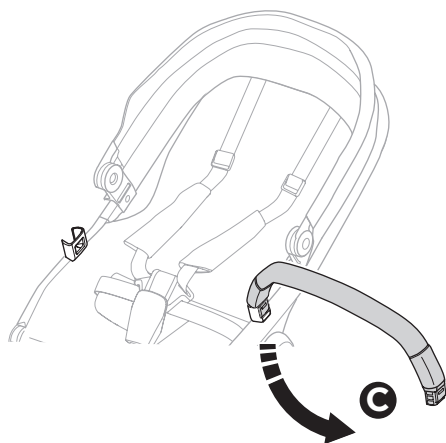
1



2

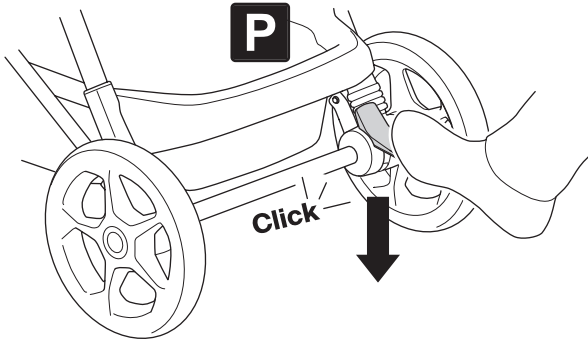


3

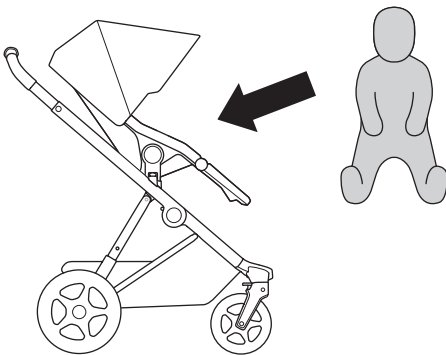
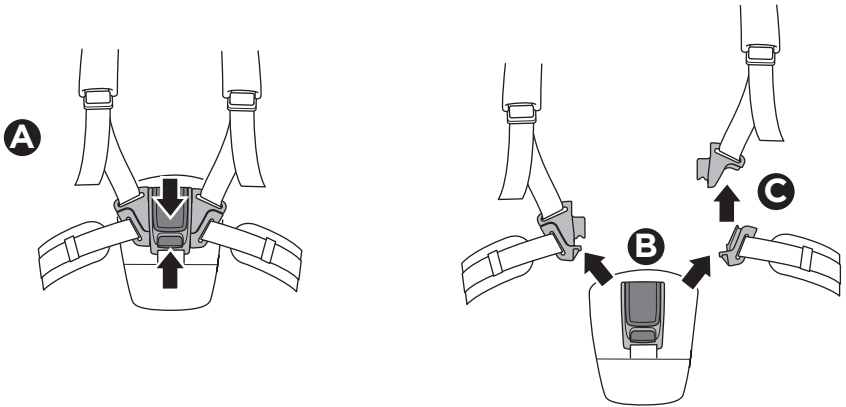




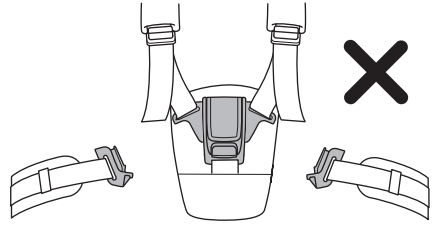
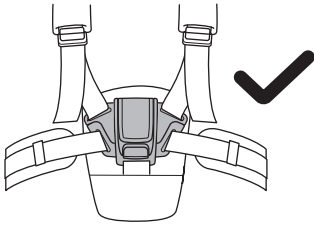
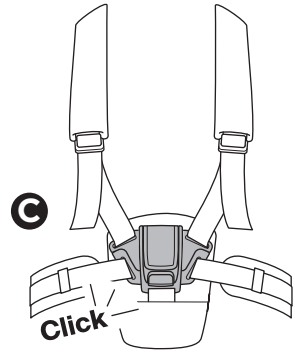
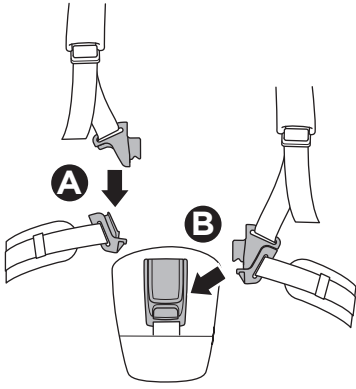
1



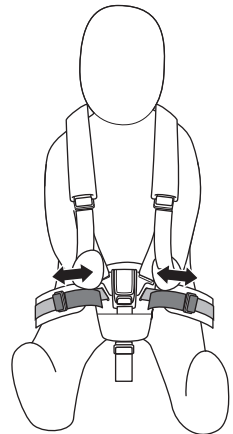
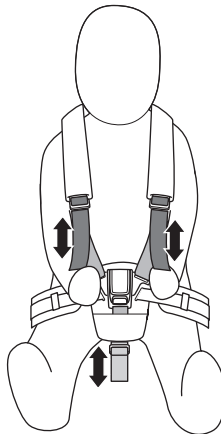
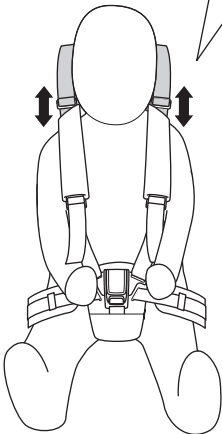
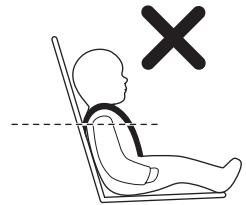
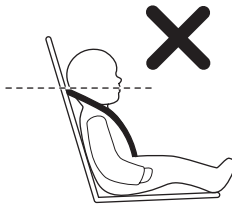
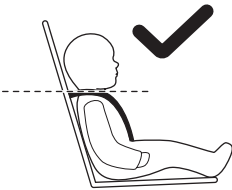
2

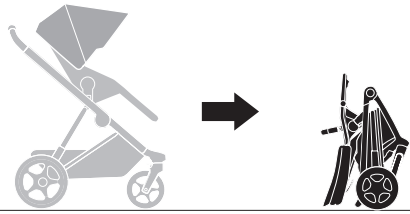


3

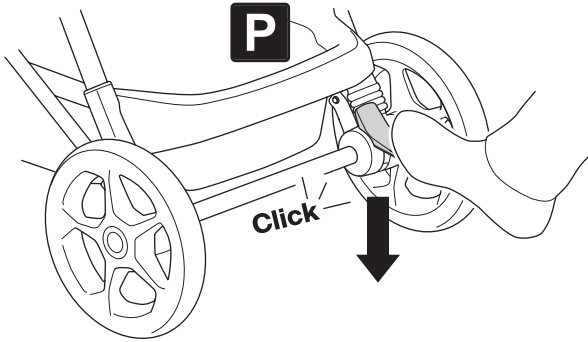


4

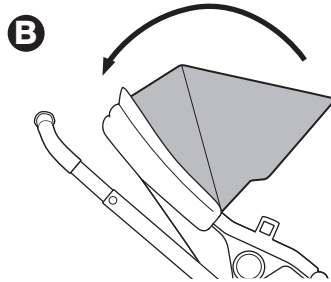
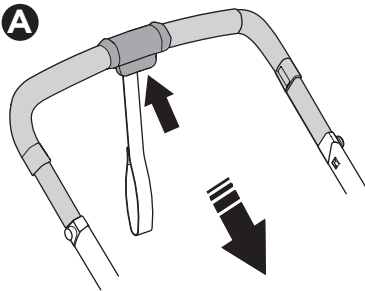




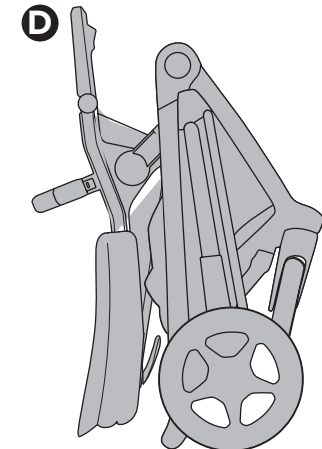
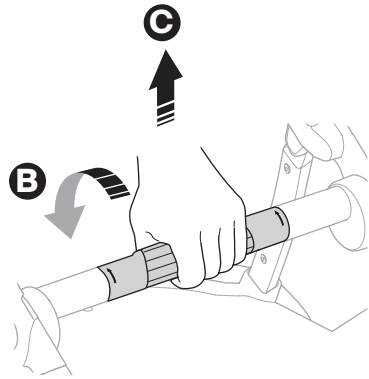
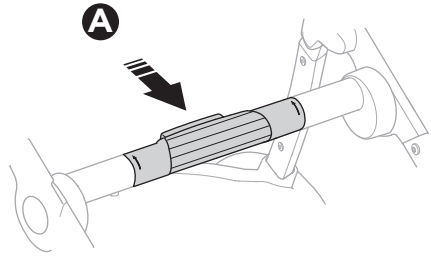
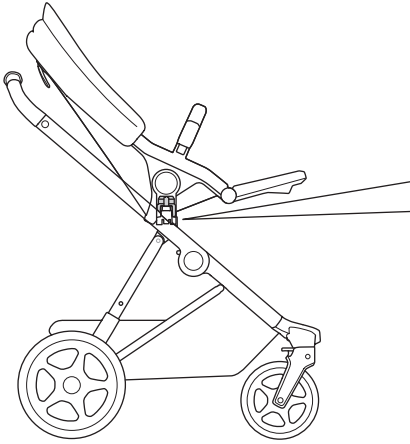
1

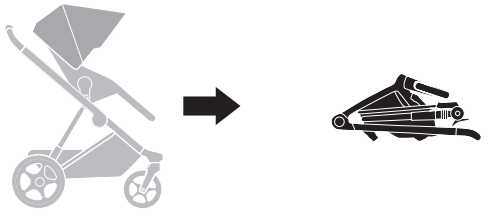


2

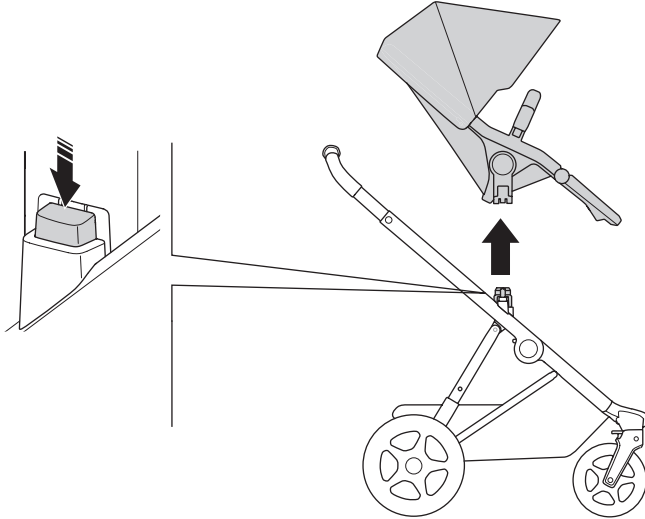


3

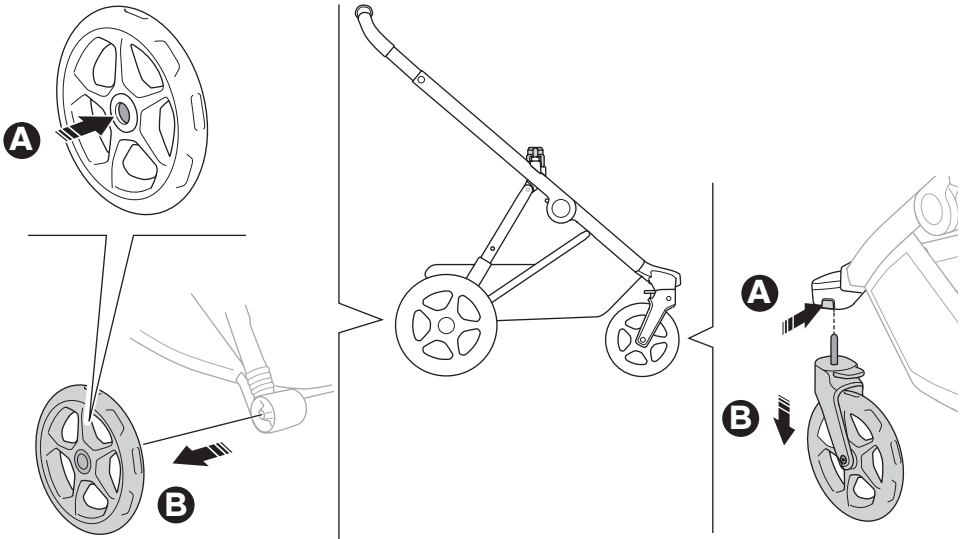




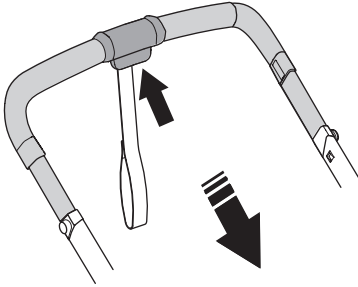
1



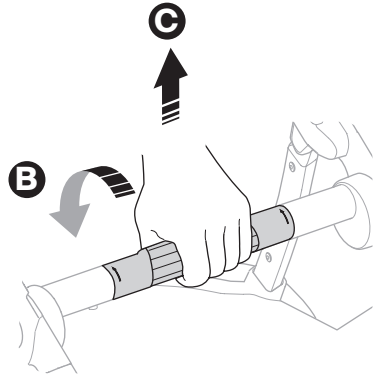
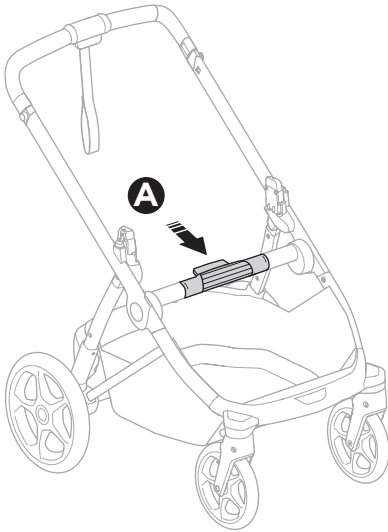
2



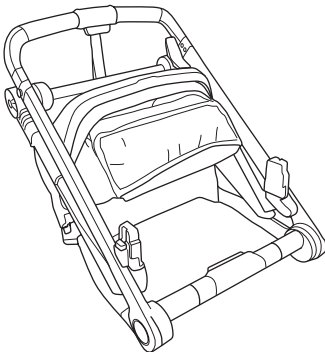
3



4

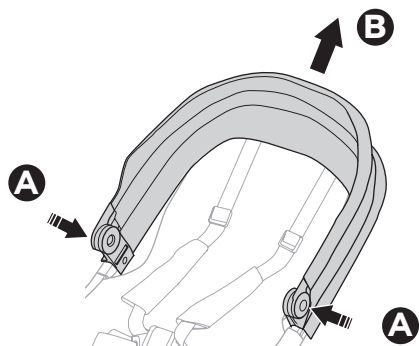


D

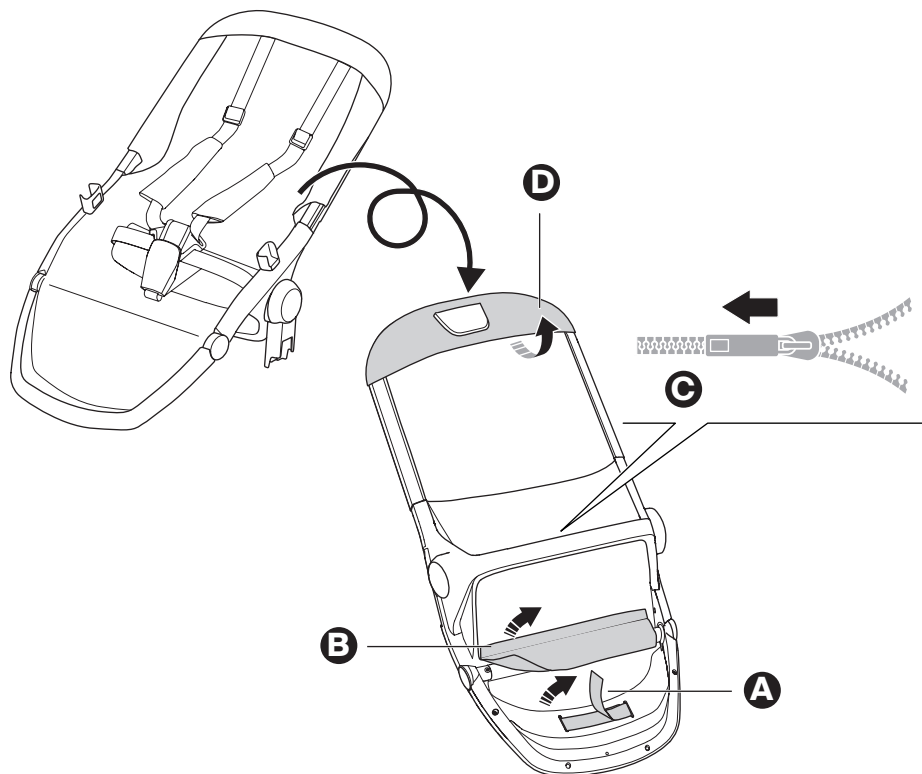




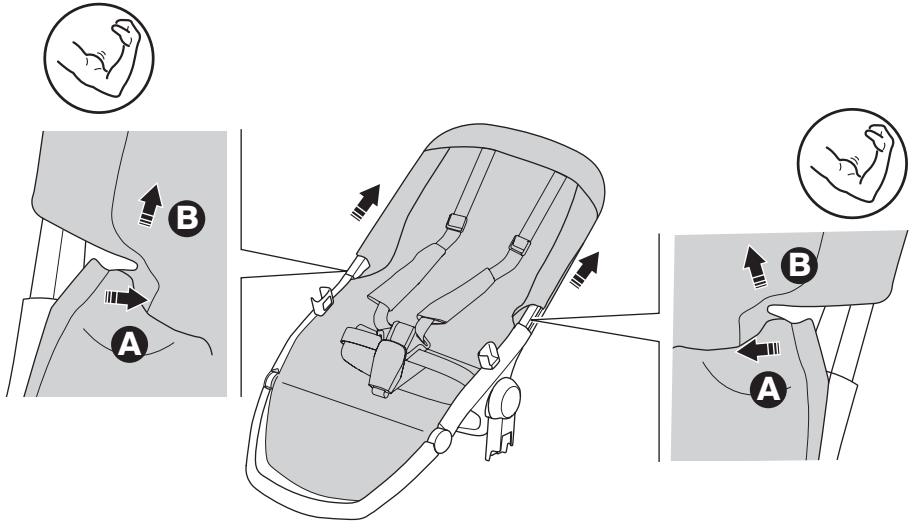
1



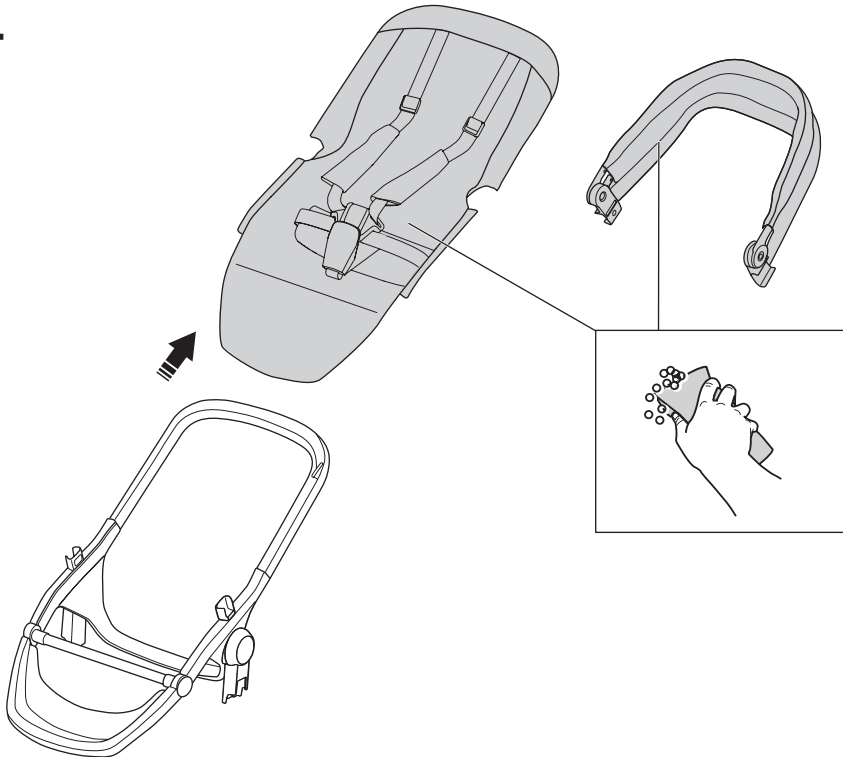
2



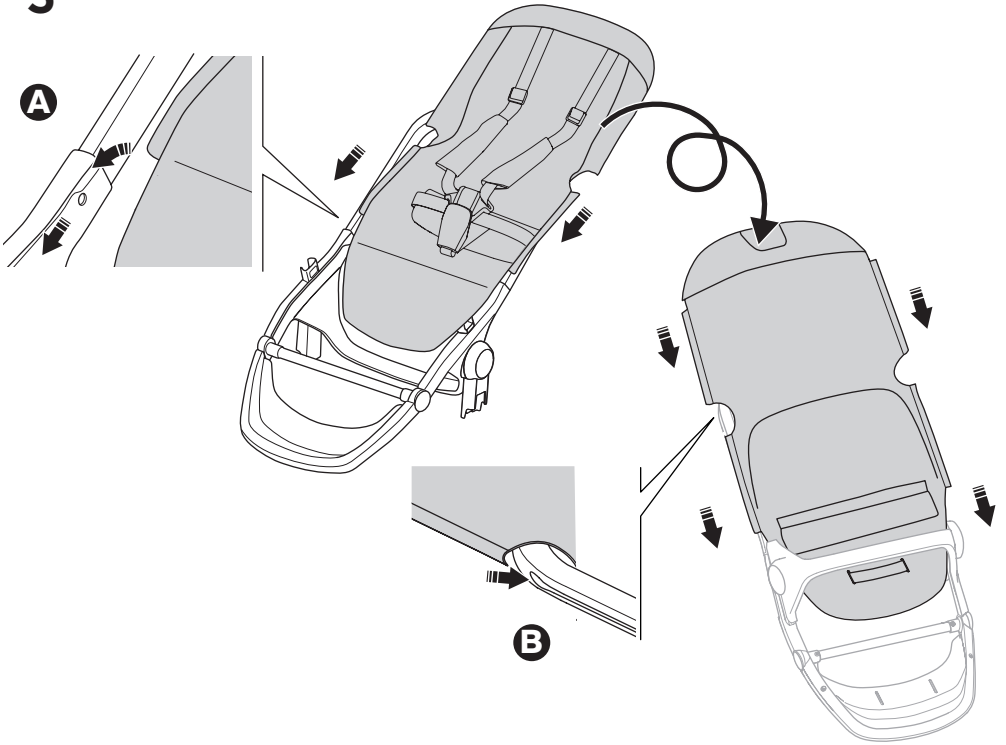
3



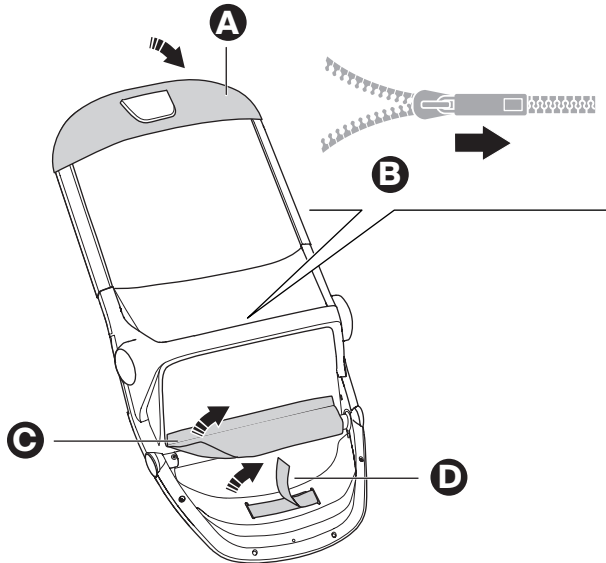
4



5



6





Thule.com

EN Accessories/Spare parts
FR Accessoires/Pièces de rechange
ES Accesorios/Repuestos
DE Zubehör/Ersatzteile
NL Accessoires/Onderdelen
PT Acessórios/Peças de reposição
IT Accessori/Pezzi di ricambio
SV Tillbehör/Reservdelar
DA Tilbehør/Reservedeler
NO Tilbehør/Reservedeler
FI Lisävarusteet/Varaosat
IS Aukabúnaður/Varahlutir
ET Tarvikud/Varuosad
LV Piederumi/Rezerves daļas
LT Priedai/Atsarginės dalys
UK Аксесуари/Запасні частини
PL Akcesoria/Części zamienne

CS Příslušenství/Náhradní díly
HU Kiegészítők/Alkatrészek
RO Accesorii/Piese de schimb
SK Príslušenstvo/Náhradné diely
SL Dodatki/Nadomestni deli
BG Аксесоари/Резервни части
HR Dodaci/Rezervni dijelovi
EL Αξεσουάρ/Ανταλλακτικά
TR Aksesuarlar/Yedek parçalar
MT Accessorji/Partijiet tal-bdil
ZH-SC 附件/备件
ZH-TR 配件/備件
JA アクセサリー/予備部品
KO 액세서리/예비 부품
TH อุปกรณ์เสริม/อะไหล่
MS Aksesori/Alat ganti

الملحقات / قطع غيار **AR**

אביזרים / חלקי תיקון **HE**

Thule Sweden AB

Borggatan 5, 335 73 Hillerstorp, Sweden
info@thule.com | www.thule.com

©Thule Group. All rights reserved.
5565114001 | 2026-03-20 #07