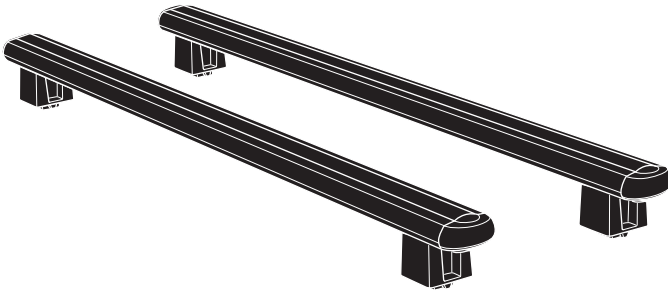


# ➤ Instructions

## Thule Caprock cargobox kit 611330



- EN** Accessories: Baskets for roof-mounted racks
- FR** Accessoires: Galeries pour barres de toit
- ES** Accesorios: Bacas para barras de techo
- DE** Zubehör: Gepäckkörbe für Dachträger
- NL** Accessoires: Dakrekken
- PT** Acessórios: Grades bagageiras para barras de tejadilho
- IT** Accessori: Bagagliere per portapacchi da installare sul tetto
- SV** Tillbehör: Lastkorgar för takmonterade räcken
- DK** Tilbehør: Kurve til tagbøjler
- NO** Tilbehør: Kurver til takmonterte stativer
- FI** Lisävarusteet: Katolle asennettaviin telineisiin sopivat korit
- IS** Aukabúnaður: Körfur fyrir grindur á þak
- ET** Lisavarustus: Katusele paigaldatavad koormakorvid
- LV** Piederumi: Uz jumta bagāžniekiem uzstādāmi kravas grozi
- LT** Priedai: Ant stogo tvirtinamų skersinių krepšiai
- RU** Аксессуары: Корзины для багажников
- UK** Аксесуари: Кошки для багажників для даху
- PL** Akcesoria: Kosze do bagażników dachowych
- CS** Doplněk: Koše na nosiče pro montáž na střeche
- HU** Tartozék: Tetőre szerelhető szállítókosarak
- RO** Accesorii: Bare tip plasă pentru suport montat pe acoperiș

- SK** Príslušenstvo: Koše na strešné nosiče
- SL** Dodatki: Košare za strešne prtljažnike
- BG** Принадлежности: Кошници за релси, монтирани върху покрива
- HR** Dodaci: Košare za krovne nosače
- EL** Εξαρτήματα: Καλάθια για ράβδους οροφής
- TR** Aksesuarlar: Araç üstüne bağlanan raflar için sepetler
- MT** Aċċessorji: Bakul untuk rak yang dipasang pada bumbung

**HE** אביזרים: עריסה לגג הרכב  
**AR** الملحقات: سلات للحوامل المثبتة على السقف

**ZH (CN)** 附件: 用于车顶架的车顶筐

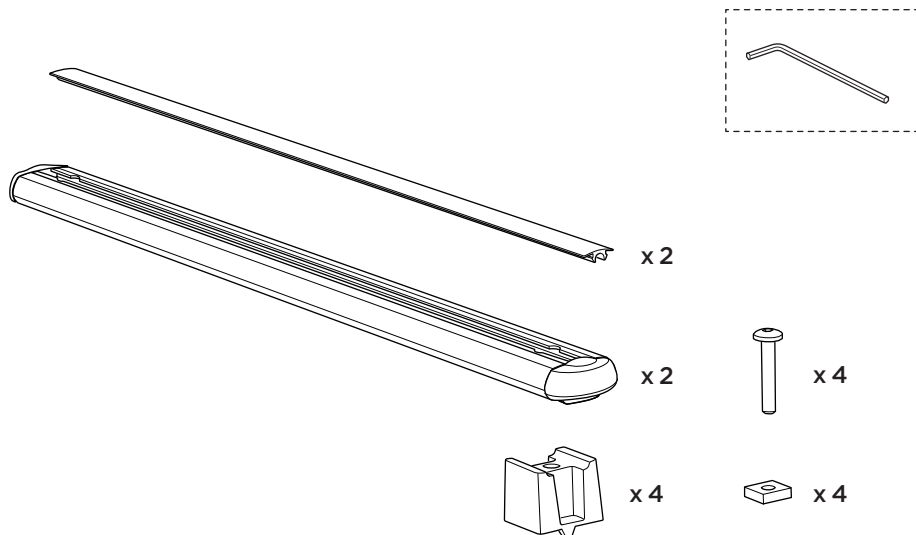
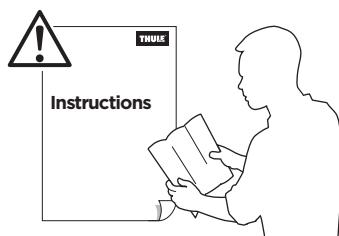
**ZH (TR)** 配件: 車頂架專用籃

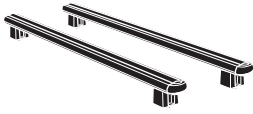
**JA** アクセサリー: ルーフマウント型ラック用バスケット

**KO** 액세서리: 루프 장착 랙 바스켓

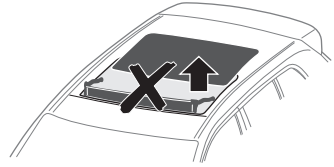
**TH** อุปกรณ์เสริม: ตะกร้าสำหรับติดตั้งบนหลังคา

**MS** Aksesori: Baskets ghal xtillieri mmuntati fuq is-saqaf





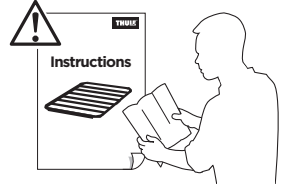
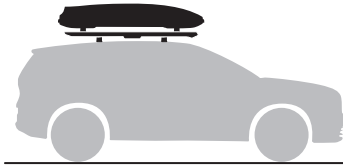
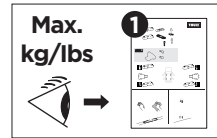
= 2 kg / 4.4lbs



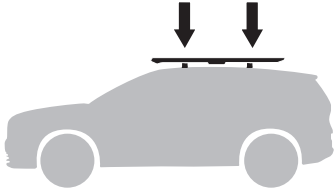
+




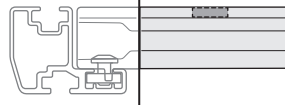
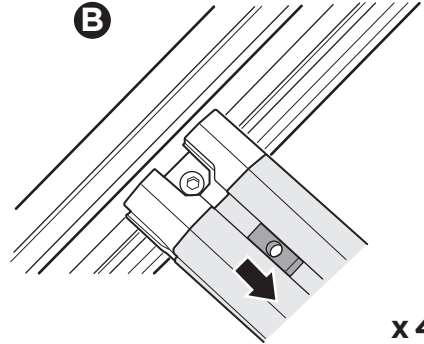
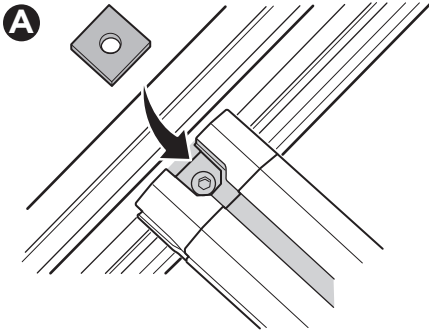
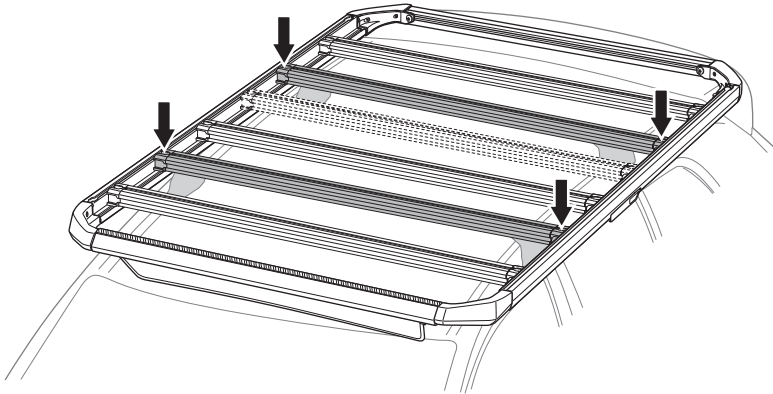
=



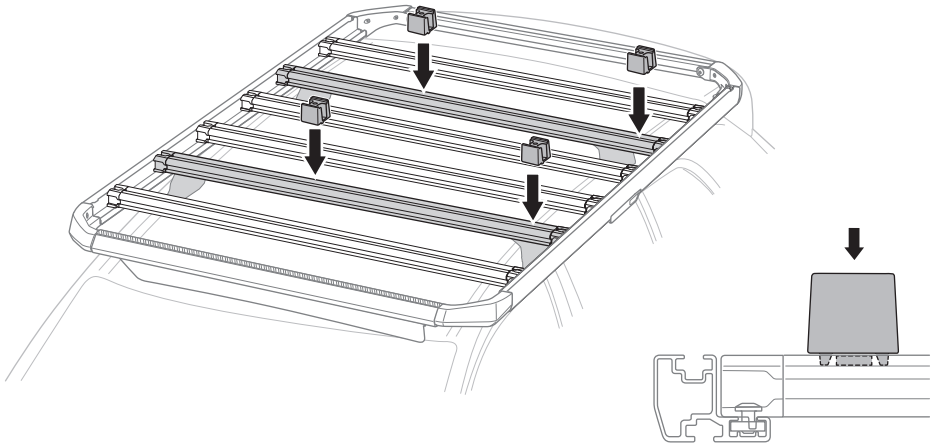
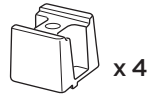
1



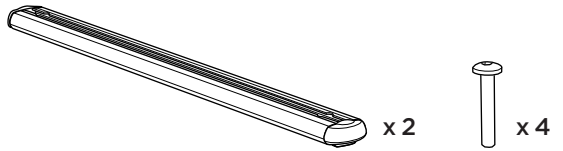
 x 4



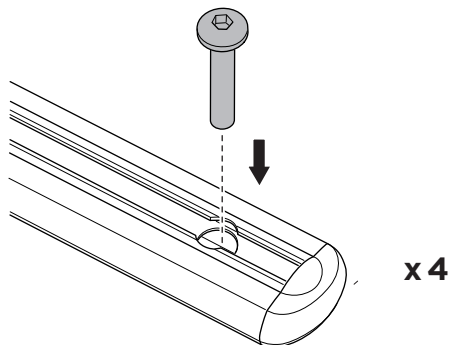
2



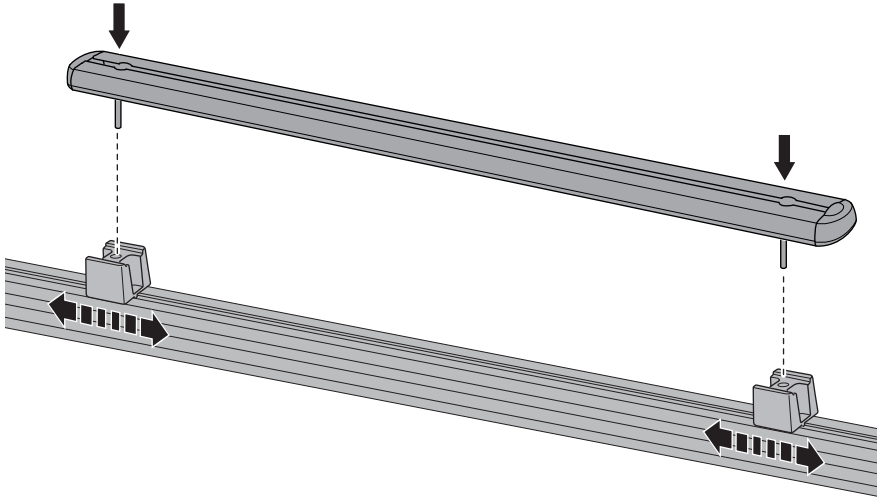
3



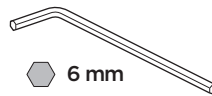
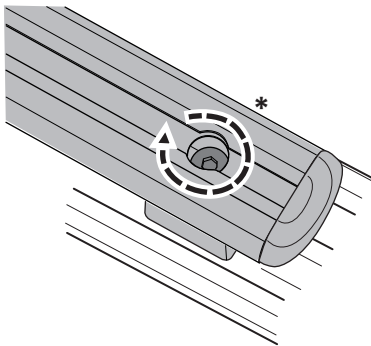
A



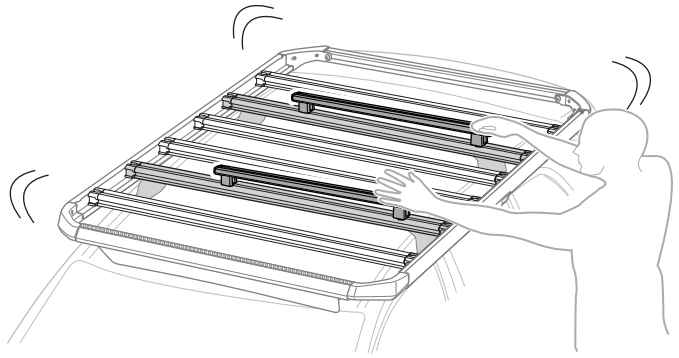
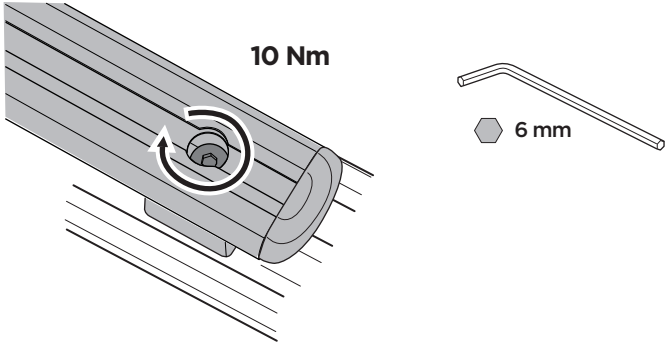
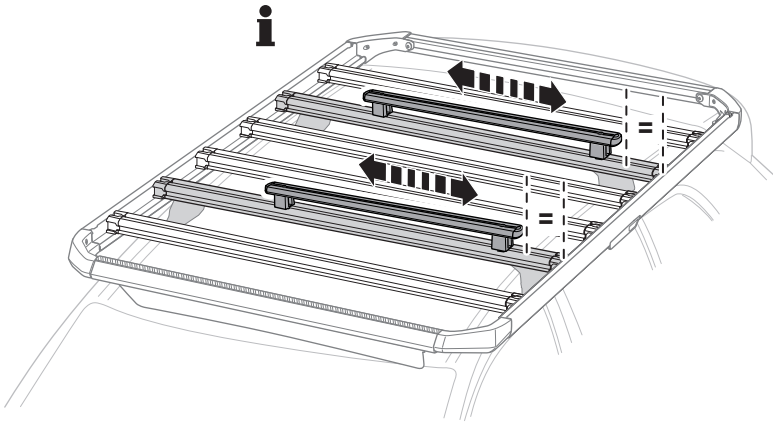
**B**



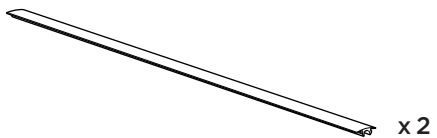
**C**



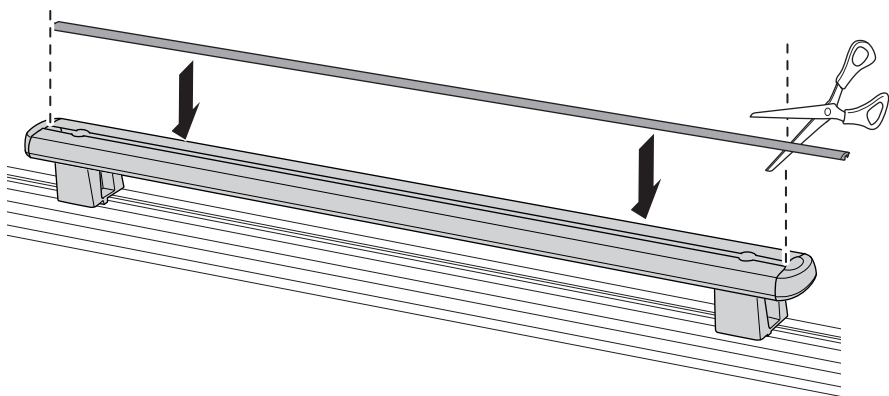
4



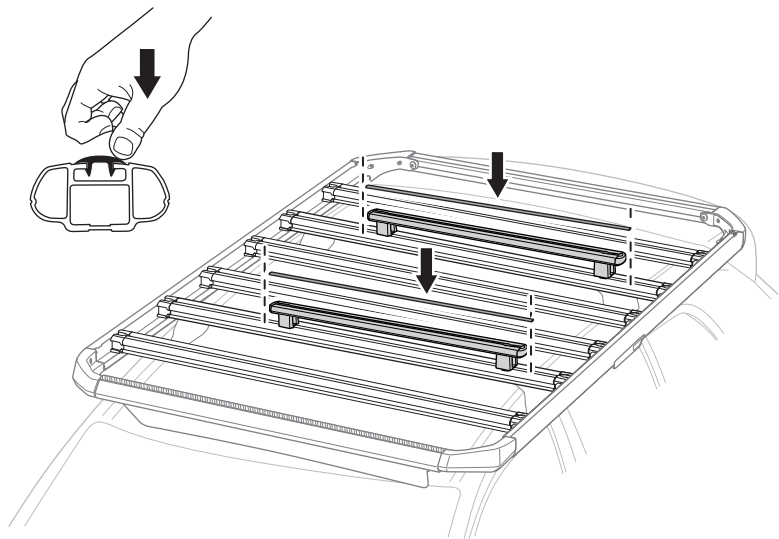
5



A

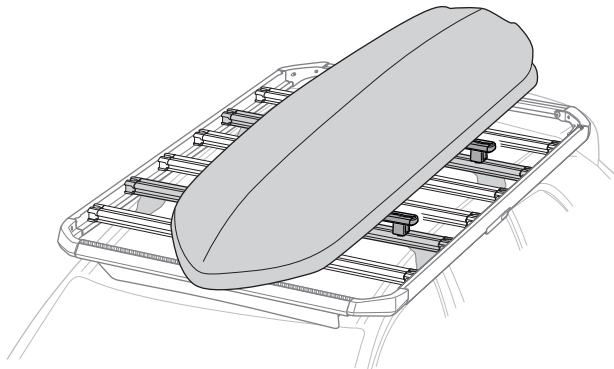
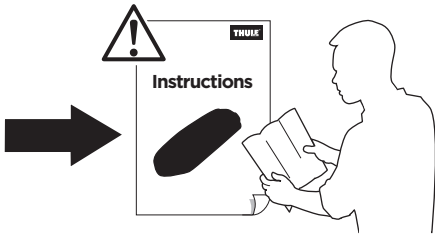
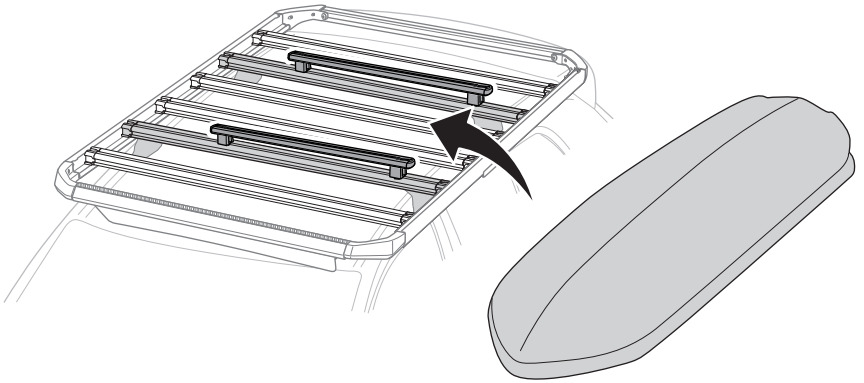


B





6









Thule Sweden AB, Borggatan 5, 335 73 Hillerstorp, SWEDEN  
Thule Inc., 42 Silvermine Road, Seymour, Connecticut 06483, USA



info@thule.com  
Phone: 800-238-2388



www.thule.com