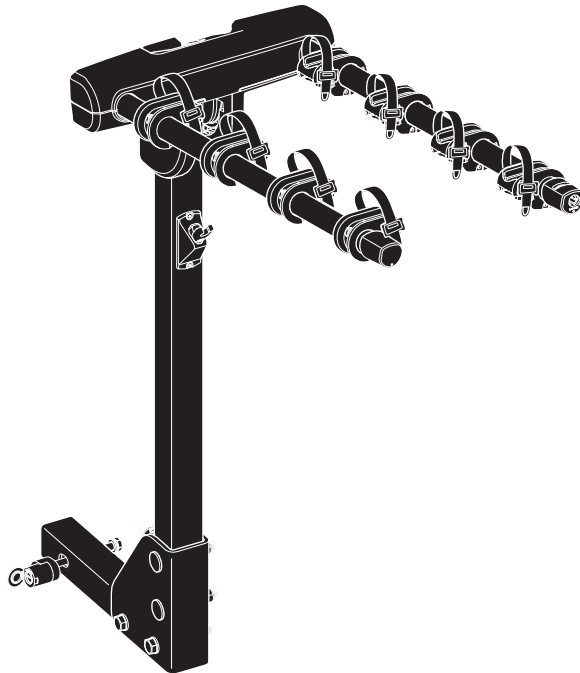


➤ Instructions

Thule Range (4 Bike Carrier)

9057

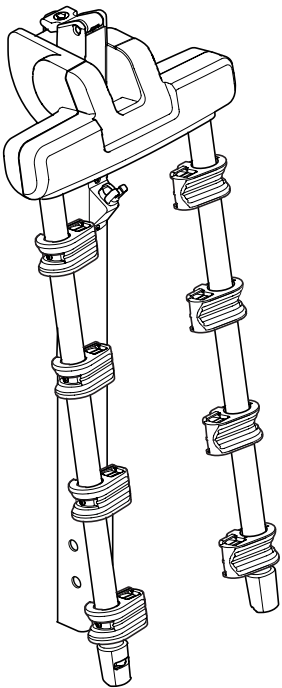
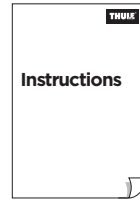
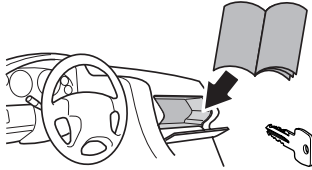


EN Range RV Hanging Hitch Rack 9057
(4 Bike Carrier)

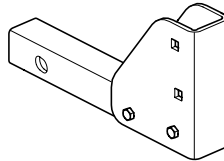
FR Accrochage suspendu Range RV 9057
(4 porte-vélos)

ES Rack Rích Hanging Hitch Rack 9057
(Portabicicletas Para 4 Bicicletas)

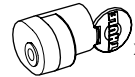
PT Gama de suspenso Accrochage RV 9057
(4 porte-vélos)



x1



x1



x1



x4



x8



x2



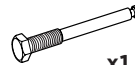
x2



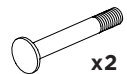
x1



x1



x1



x2



x2

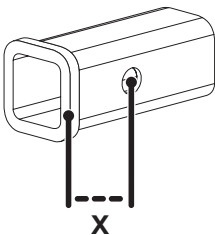


x3



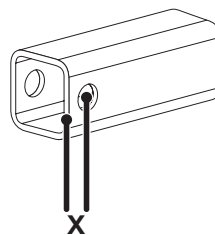
x1

i



$X \geq 1.5'' (3.8 \text{ cm})$

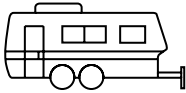
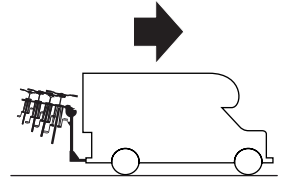
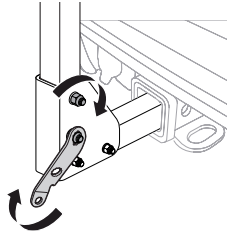
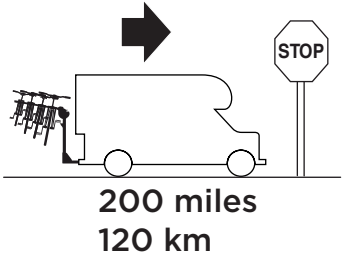
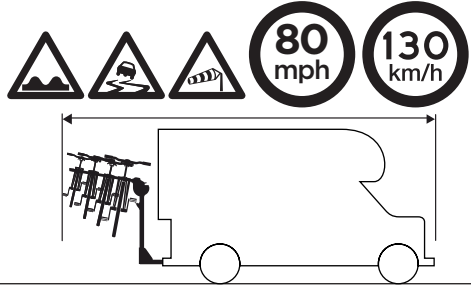
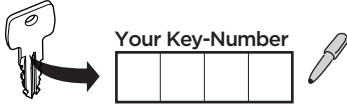
ok ✓



$X < 1.5'' (3.8 \text{ cm})$

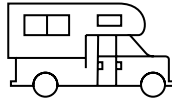
Not ok ✗

i

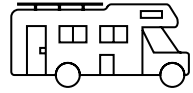


Thule Range

ok ✓



ok ✓



ok ✓

All other Thule
hitch rack

Not ok
X



ok ✓



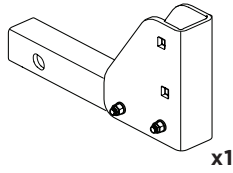
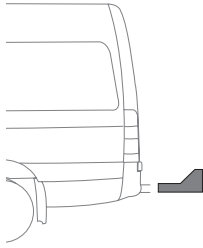
Not ok
X



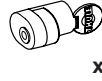
Not ok
X



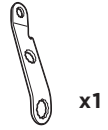
1



x1



x1



x1



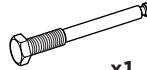
x1



x1



x1



x1

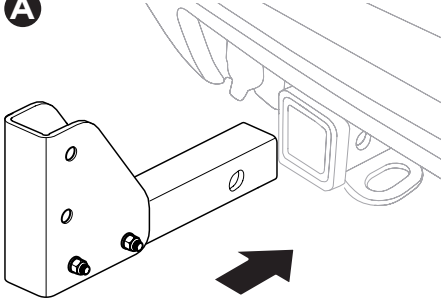


x1

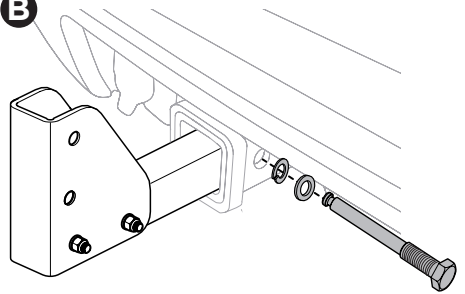


x2

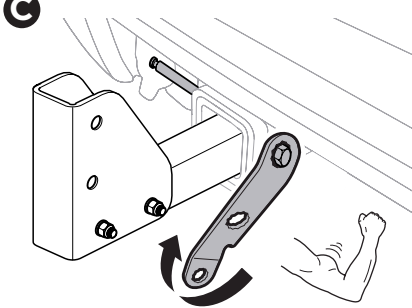
A



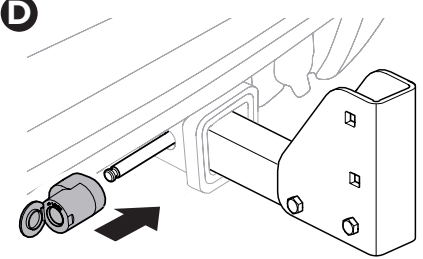
B



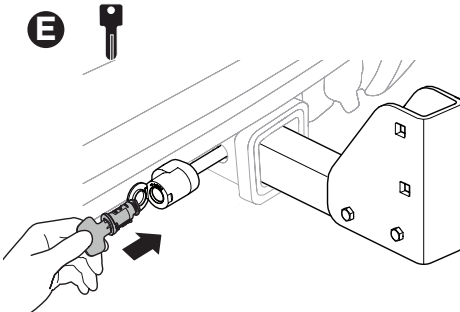
C



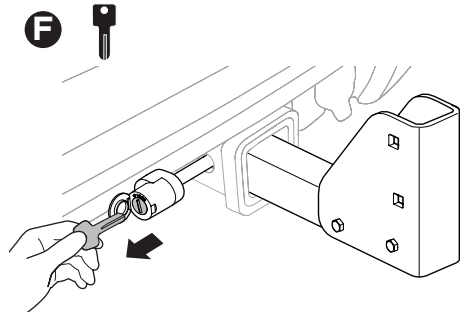
D

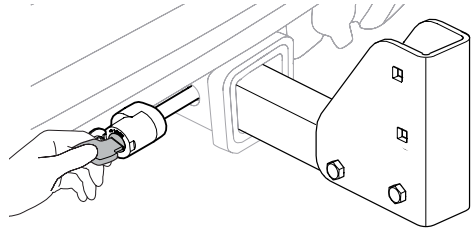
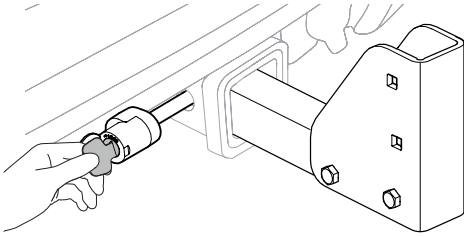


E



F





2



x2



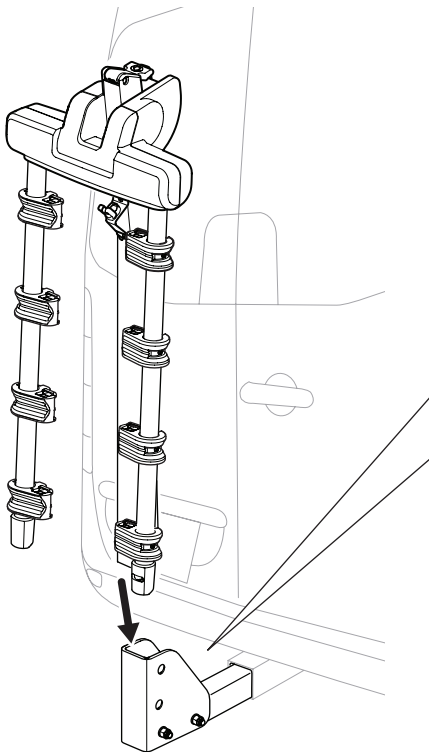
x2



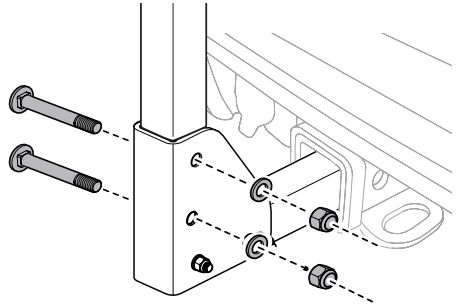
x2



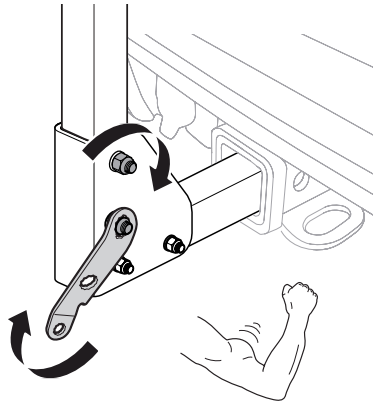
x1



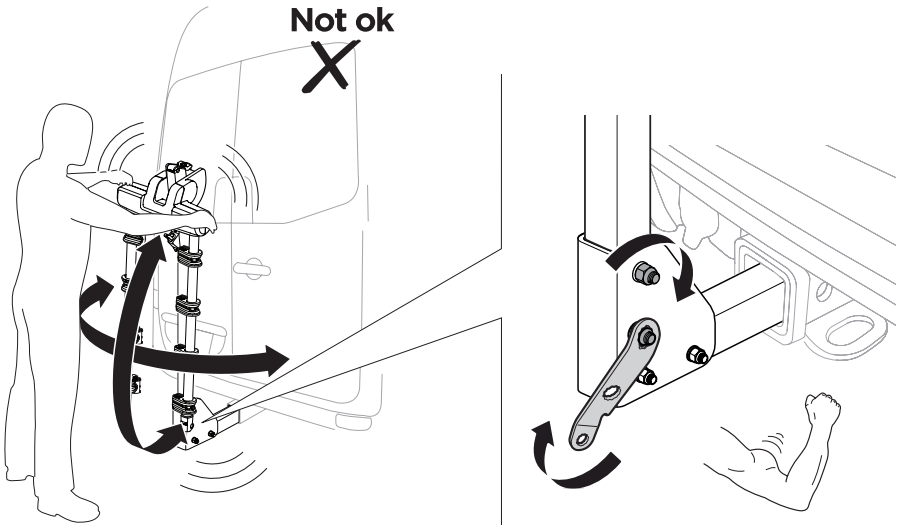
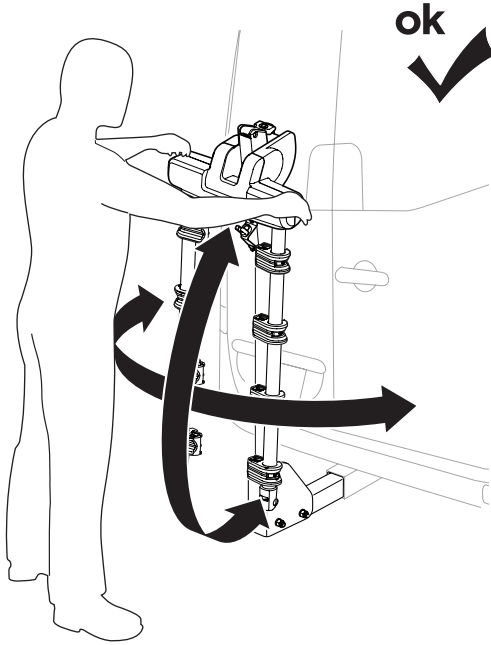
A



B

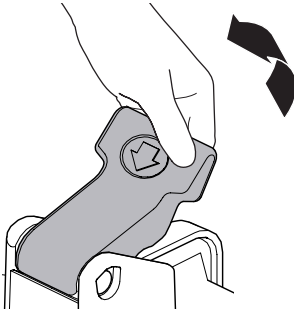


i

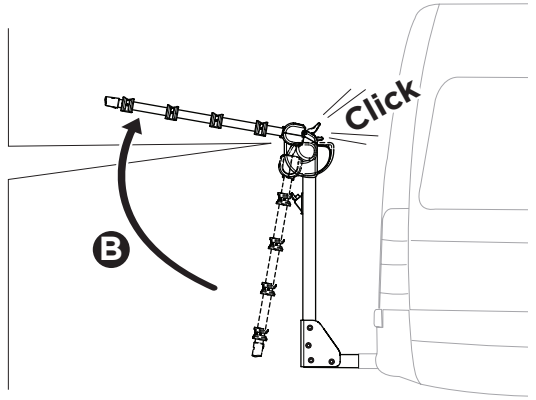


3

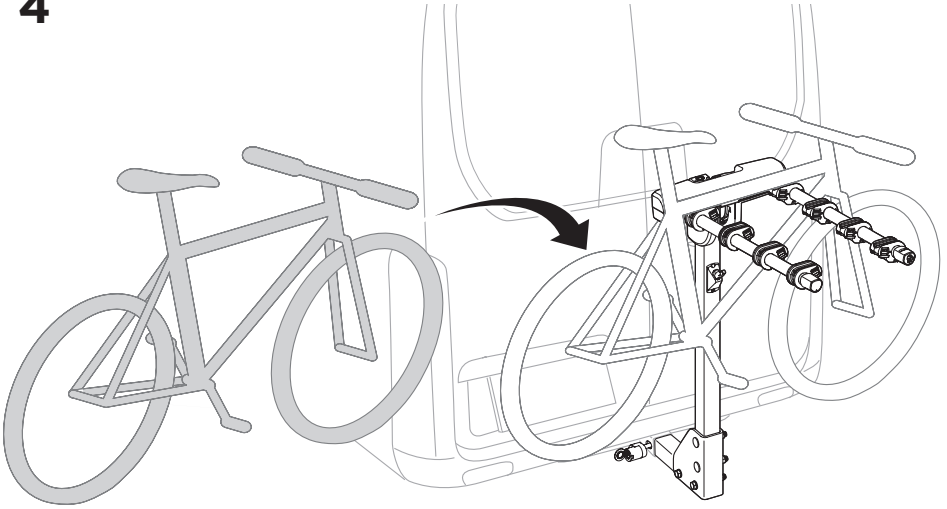
A



B

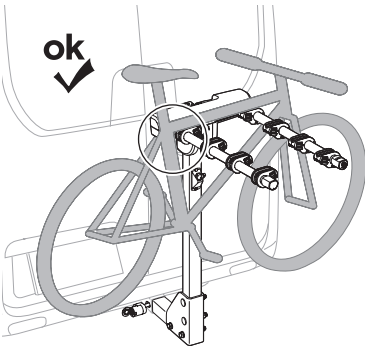


4

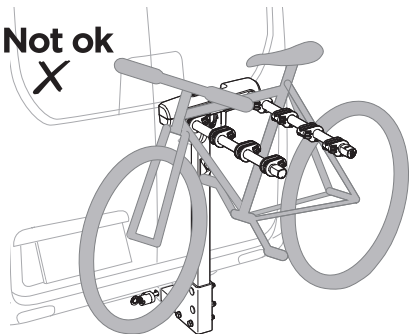


i

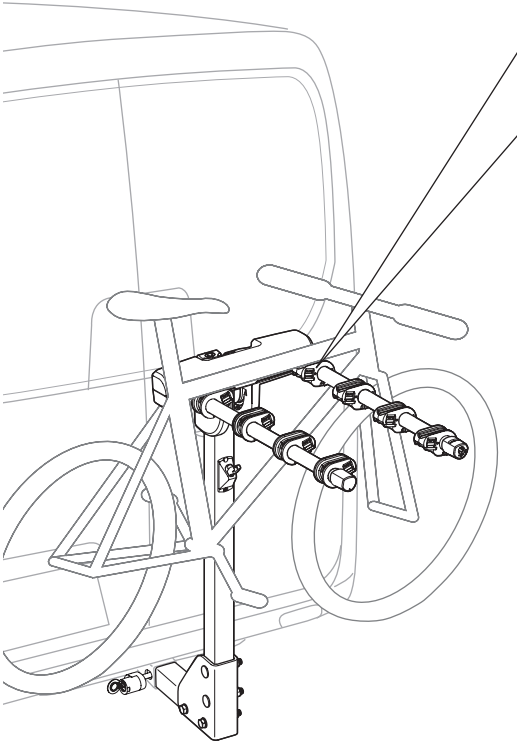
ok
✓



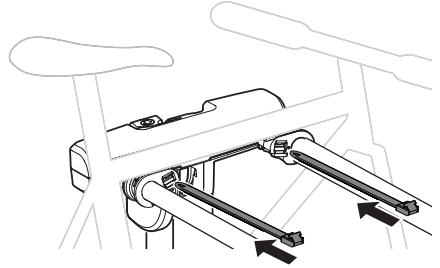
Not ok
X



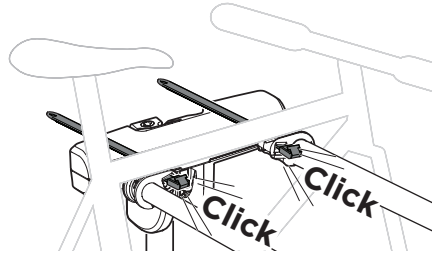
4



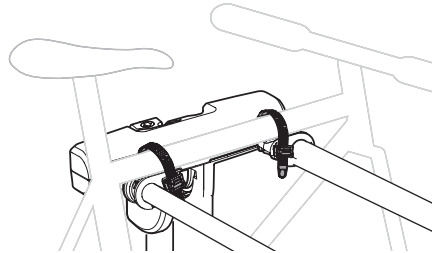
A



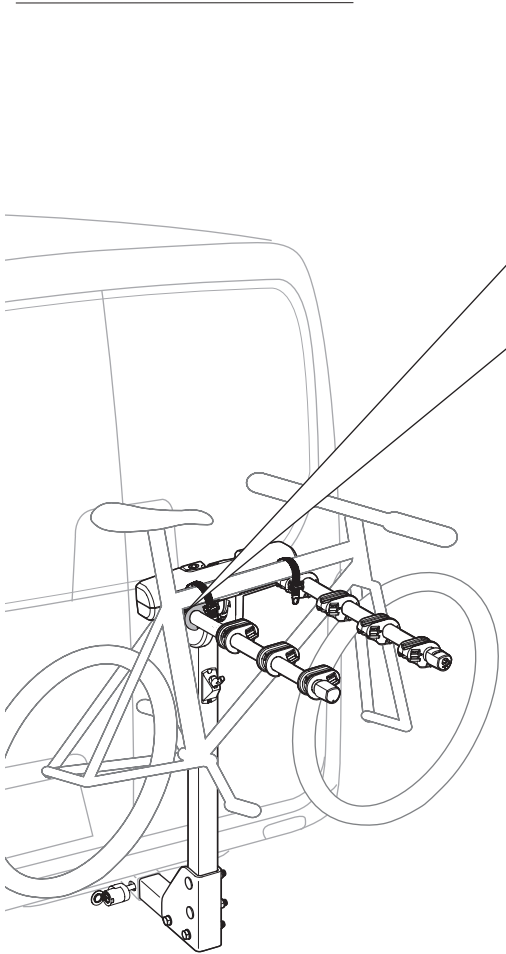
B



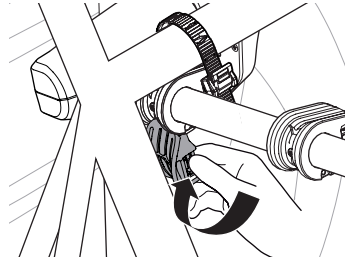
C



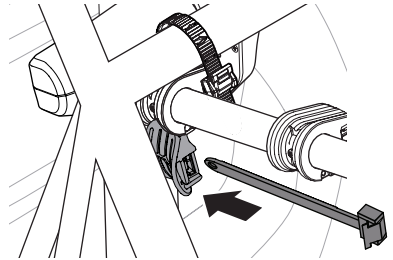
5



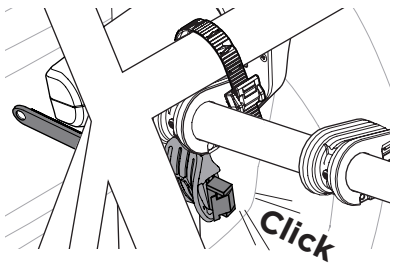
A



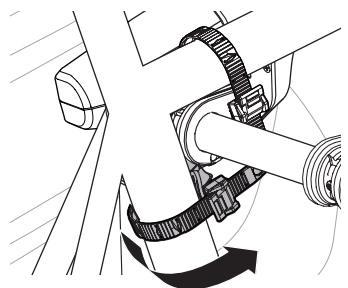
B



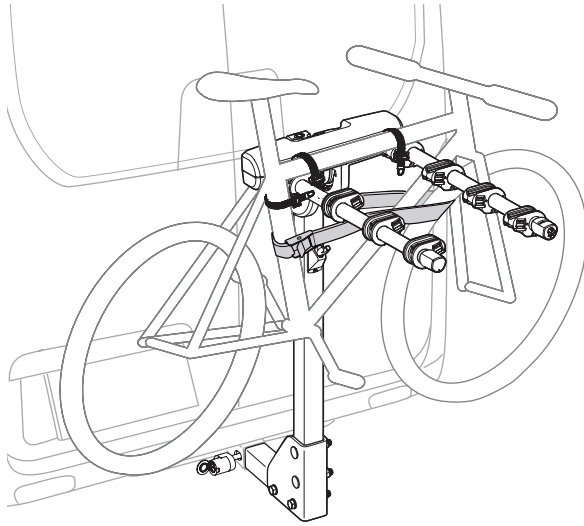
C



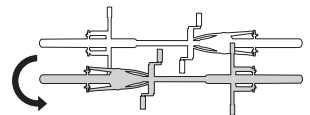
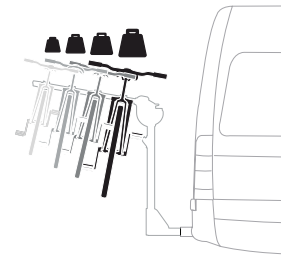
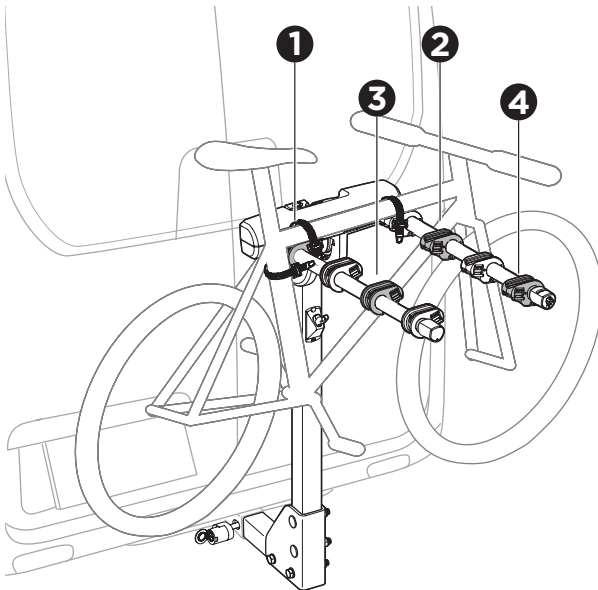
D






6

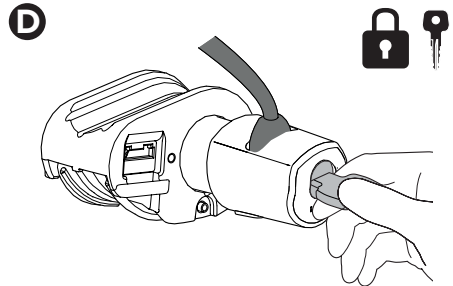
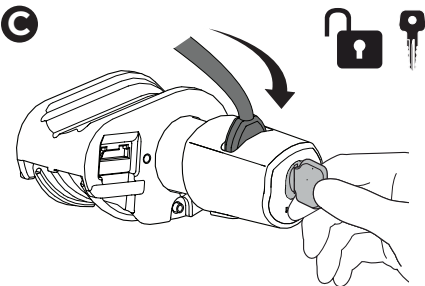
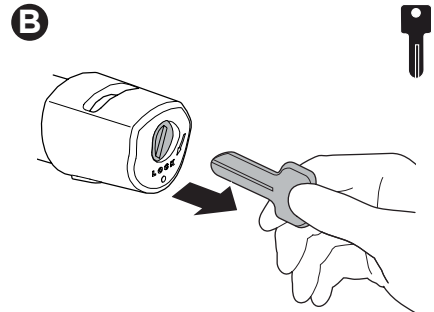
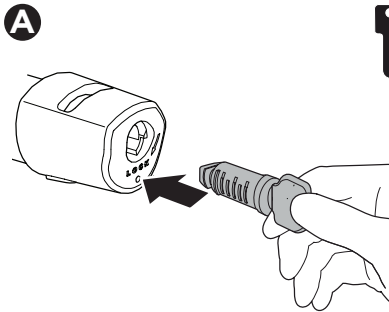
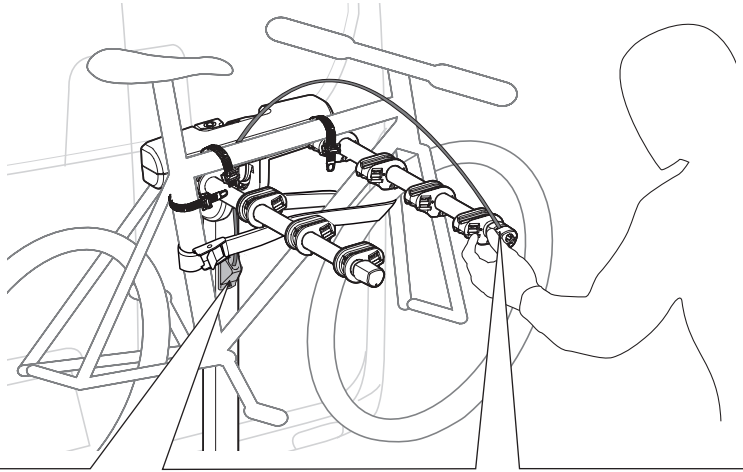


i

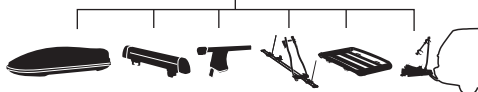


7

-  x1
-  x2
-  x1



Thule One-Key System



450200  (x2)

450400  (x4)

450600  (x6)

450800  (x8)



A.0 General

A.1 Thule assumes no liability for injury to persons, damage to movable or immovable property, loss of profit, or any other loss or damage caused by the improper mounting or use of the carrier, including but not limited to mounting or use in conflict with the assembly instructions, mounting instructions or any other instructions given, in writing or verbally, by Thule or a Thule dealer.

A.2 The carrier and its parts must not be modified in any way.

A.3 Consult your Thule dealer if you have any questions about the operation, use and limits of the carrier. Read all of the instructions and warranty information carefully before mounting and using the carrier.

B.0 Fitting

- B.1 Check the assembly instructions to make sure that all the necessary parts of the carrier are present.
- B.2 Read and follow the assembly instructions and the recommendation list carefully, if the list is included. Then fit the unit in the correct sequence by following points 1, 2, 3 and so on.
- B.3 Do not attempt to fit the carrier in any other way than the way shown in the mounting instructions.

C.0 Loading

- C.1 The maximum load for the carrier, as specified in the assembly instructions, must not be exceeded. In addition, the maximum load recommended for the vehicle itself always takes priority over the load specified in the assembly instructions. It is always the lower recommended maximum load that applies and that must not be exceeded.
- C.2 The maximum load for the carrier, as specified in the assembly instructions, applies to vehicles in motion as well as parked vehicles.
- C.3 The load must be carefully secured. Elastic bungees must not be used.
- C.4 Check and do not exceed the maximum weight per bike specified in the mounting instructions.
- C.5 When loading bikes on the carrier, always position the largest and heaviest bikes closest to the car, followed by the smaller and lighter bikes.
- C.6 The carrier is constructed to carry only standard bike frames. Tandem bikes must not be transported on the carrier. Always check and do not exceed the maximum bike frame size (diameter) specified in the mounting instructions.
- C.7 In the case of bikes with carbon frames or forks, always consult the bike manufacturer or dealer to check if you are allowed to use the carrier.
- C.8 We recommend that you use the Thule Bike Frame Adapter 982 for rear-mounted carriers, such as the tow bar-mounted carriers and rear door-mounted carriers.
- C.9 Thule assumes no liability for any damage to carbon frames or forks incurred during mounting and/or use of the carrier.
- C.10 All easily removable parts of the bikes must be removed before transportation, including but not limited to bike covers, child seats, baskets, locks (if not permanently mounted) and air pumps. These parts can become detached during transportation because of increased air resistance and vibration and can constitute a danger to other road users.
- C.11 If the vehicle is equipped with an automatic boot or tailgate opening function, this function must be disabled and the luggage compartment must be opened manually when the rear-mounted carrier is fitted, to avoid damage to the vehicle and/or the carrier.
- C.12 If necessary, the load must be fitted with the appropriate lights and warning signs in accordance with local laws.
- C.13 In the case of vehicles first type-approved after 1 October 1998, the rear-mounted carrier and/or the load must not cover the vehicle's third brake light. The vehicle's third brake light must be visible from:
- 10 degrees to the left and to the right of the longitudinal axis of the vehicle
 - 10 degrees above and 5 degrees below the horizontal axis
- If these figures are not complied with, an optional replacement brake light must be fitted. National laws must be taken into account while using the carrier.

C.14 Keep the mounting and safety instructions and (if applicable) the EC-type approval in the vehicle where the carrier is mounted.

C.15 Not intended for tandems or recumbents.

C.16 Do not install on a trailer or other towed vehicle.

D.0 Driving characteristics and regulations

- D.1 This product is not approved for and must not be used during off-road driving. Adapt your speed to the prevailing road conditions and the load being carried. Check the load fastenings regularly.
- D.2 The vehicle driver is solely responsible for ensuring that the carrier is in perfect condition and that the carrier and load are securely fastened (even if fitted by a third person).
- D.3 Every time the carrier is used, check that the carrier is securely fitted after driving a short distance (50km) and then at regular intervals. If you notice any unusual noise, movement of the load and/or carrier, different behaviour of the vehicle or other unusual conditions, stop and check that the carrier and load are secured correctly, and in accordance with the mounting instructions.
- D.4 The vehicle's total length and/or height may increase when a carrier is mounted. The bikes themselves may increase the vehicle's total width and height. Take special care when reversing and/or entering garages or ferries etc.
- D.5 Replace any damaged or worn parts of the carrier immediately. During transportation, all levers, bolts and/or nuts must be tightened in accordance with the mounting instructions.
- D.6 Carriers fitted with a lock must always be in the locked position. The keys must be removed and kept inside the vehicle during transport.
- D.7 Be aware that the vehicle's driving characteristics and braking behaviour (including in curves) might change and that the vehicle might become vulnerable to side winds when the carrier is fitted.
- D.8 Depending on the carrier model, the car's tail lights can be obstructed. If that is the case and if the carrier does not already have integrated rear lights, an external light board must be fitted.
- D.9 An additional number plate might be required. This should be attached to the appropriate part of the carrier in accordance with local laws.
- D.10 The vehicle's speed must always be adjusted to the load being carried and the current driving conditions, such as the road type, road quality, wind conditions, traffic intensity and applicable speed limits, but must under no circumstances exceed 130 km/h. Applicable speed limits and other traffic regulations must always be observed.
- D.11 Drive slowly over speed bumps, maximum speed 10 km/h.
- D.12 Be aware that wind noise may be generated during transport and may vary depending on the vehicle and load.
- D.13 For reasons of fuel economy and environmental impact as well as the safety of other road users, the carrier must be removed from the vehicle when not in use.

E.0 Maintenance

- E.1 Clean the carrier regularly using warm water or car shampoo, especially when using or after using the carrier in coastal areas (the effect of salt water) or during periods when salt is applied to the roads (winter time).
- E.2 Lubricate the coupling mechanism (but not the surfaces in contact with the tow ball surface) and other moving parts of the carrier when required.
- E.3 Remove the carrier before using an automatic car wash.
- E.4 When the carrier is removed from the vehicle, it must be stored in a dry storage area. All the components of the carrier must be stored safely. Remember to clean and maintain the carrier in accordance with the instructions.
- E.5 If you lose part(s) of the carrier or part(s) of the carrier wear out, only use genuine Thule spare parts as replacements. Spare parts can be purchased from your dealer or manufacturer.
- E.6 To ensure that you receive the spare parts quickly and to avoid time-consuming queries, please provide the relevant product details and the serial number when placing an order or making an inquiry.
- E.7 In order to ensure that you are able to replace lost or defective keys as quickly as possible, note down the lock and key number which can be found on your key.
- E.8 Check tightness of all bolts and knobs periodically.
- E.9 Check rubber straps for wear and replace if worn.



A.0 Informations générales

- A.1 Thule décline toute responsabilité en cas de dommages corporels, de dommages matériels de biens mobiliers ou immobiliers, de perte de profit, ou de tout autre dommage ou pertes résultant du montage ou de l'utilisation inappropriés du porte-vélos, notamment, mais sans s'y limiter, en cas de montage ou d'utilisation ne respectant pas les instructions d'assemblage ou de montage, ou toute autre instruction, écrite ou verbale, formulée par Thule ou un revendeur Thule.
- A.2 Le porte-vélos et l'ensemble des pièces qui le composent ne doivent en aucun cas être modifiés.
- A.3 Consultez votre revendeur Thule pour toute question relative au fonctionnement, à l'utilisation ou aux limites du porte-vélos. Veuillez également lire attentivement toutes les instructions et informations de garantie avant de monter et d'utiliser le porte-vélos.

B.0 Installation

- B.1 Reportez-vous aux instructions d'assemblage afin de contrôler la présence de tous les éléments requis.
- B.2 Lisez et suivez scrupuleusement les instructions d'assemblage et les recommandations fournies, le cas échéant. Procédez au montage de l'unité dans l'ordre indiqué, en commençant par l'étape 1, puis 2, 3, etc.
- B.3 Ne tentez en aucun cas d'installer le porte-vélos autrement que conformément aux instructions de montage.

C.0 Chargement

- C.1 Le poids de chargement maximal autorisé pour le porte-vélos, tel que spécifié dans les instructions d'assemblage, ne doit en aucun cas être dépassé. Par ailleurs, la charge maximale préconisée pour le véhicule lui-même a toujours priorité sur les spécifications indiquées dans les instructions d'assemblage. C'est toujours le poids maximal recommandé le plus faible qui s'applique, et qui ne doit en aucun cas être dépassé.
- C.2 Le poids maximal autorisé pour le porte-vélos, tel que spécifié dans les instructions d'assemblage, s'applique aux véhicules en mouvement comme à l'arrêt.
- C.3 Le chargement doit être correctement fixé. Notez que l'utilisation de tendeurs élastiques est strictement prohibée.
- C.4 Contrôlez le poids maximal autorisé par vélo indiqué dans les instructions de montage, et veillez à ne pas le dépasser.
- C.5 Lors du chargement de vélos sur un porte-vélos, veillez à toujours placer les vélos les plus lourds et les plus volumineux du côté le plus près de la voiture.
- C.6 Le porte-vélos a été conçu pour des cadres de vélo standard. Il est strictement interdit de transporter des tandems à l'aide de ce porte-vélos. Contrôlez la taille de cadre de vélo maximale autorisée (diamètre), telle qu'indiquée dans les instructions de montage, et veillez à ne pas la dépasser.
- C.7 Pour les vélos dotés d'un cadre ou de fourches en carbone, consultez le fabricant ou le revendeur du vélo pour vous assurer de l'utilisation possible du porte-vélos.
- C.8 Nous recommandons l'utilisation de l'adaptateur pour cadre de vélo Thule 982 pour les porte-vélos arrière, tels que les porte-vélos sur boule d'attelage ou les porte-vélos sur hayon arrière.
- C.9 Thule décline toute responsabilité quant à l'endommagement de cadres ou de fourches en carbone survenant lors du montage et/ou de l'utilisation du porte-vélos.
- C.10 Tous les éléments pouvant être facilement démontés doivent être retirés avant le transport, notamment, mais sans s'y limiter, toute housse pour vélo, tout siège enfant, panier, cadenas (non fixes) ou toute pompe à air. Ces éléments pourraient en effet se détacher au cours du transport en raison de l'augmentation des vibrations et de la résistance à l'air, et constituer un danger pour les autres usagers de la route.
- C.11 Si le véhicule est équipé d'une fonction d'ouverture automatique du coffre ou du hayon arrière, celle-ci doit impérativement être désactivée : le compartiment à bagages doit être ouvert manuellement en cas d'utilisation d'un porte-vélos sur hayon arrière, afin de ne pas endommager le véhicule et/ou le porte-vélos.
- C.12 Si nécessaire, le chargement doit être complété avec les feux et signes d'avertissement appropriés, conformément à la législation locale en vigueur.

- C.13 Dans la catégorie des véhicules du premier type, approuvés après le 1er octobre 1998, le porte-vélos sur hayon arrière et/ou le chargement ne doivent en aucun cas couvrir le troisième feu stop, qui doit pouvoir être visible à partir de :
- 10 degrés à gauche et à droite de l'axe longitudinal du véhicule ;
 - 10 degrés au-dessus et 5 degrés en dessous de l'axe horizontal.
- Si ces mesures ne sont pas respectées, il est impératif d'installer un feu stop de remplacement. L'utilisation du porte-vélos doit en tout temps tenir compte de la législation nationale en vigueur.
- C.14 Conservez les instructions de montage ainsi que les consignes de sécurité et, le cas échéant, l'attestation CE de type dans le véhicule recevant le porte-vélos.
- C.15 N'est pas prévu pour les tandems ni les vélos à position allongée (VPA).
- C.16 Ne l'installez pas sur une remorque ou un véhicule remorqué.

D.0 Réglementation et caractéristiques de conduite

- D.1 Ce produit n'a pas été approuvé et ne doit pas être utilisé pour la conduite tout-terrain. Adaptez votre vitesse aux conditions de route et au chargement transporté. Contrôlez régulièrement la fixation du chargement.
- D.2 Il est de la seule responsabilité du conducteur de s'assurer du bon état du porte-vélos ainsi que de la bonne fixation de l'ensemble porte-vélos/chargement (même lorsque l'ensemble est installé par un tiers).
- D.3 Lors de chaque utilisation du porte-vélos, vérifiez qu'il est correctement installé après avoir parcouru une courte distance (50 km), puis à intervalles réguliers. En cas de bruit inhabituel, de déplacement du chargement et/ou du porte-vélos, d'un comportement inhabituel du véhicule ou de tout autre détail inhabituel, arrêtez-vous afin de contrôler la fixation du porte-vélos et du chargement, conformément aux instructions de montage.
- D.4 L'utilisation d'un porte-vélos peut entraîner l'augmentation de la longueur et/ou de la hauteur totale du véhicule. Les vélos eux-mêmes peuvent accroître la largeur et la hauteur totale du véhicule. Soyez particulièrement vigilant lors des marches arrière et/ou lors de l'entrée dans les garages ou des ferries, entre autres.
- D.5 Remplacez immédiatement tout composant endommagé ou usé. Lors du transport, tous les leviers, boulons et/ou écrous doivent être serrés conformément aux instructions de montage.
- D.6 Les porte-vélos fixés à l'aide d'un verrou doivent toujours être en position verrouillée. Il est également impératif de retirer les clés afin de les conserver dans le véhicule lors du transport.
- D.7 Notez que l'utilisation d'un porte-vélos peut altérer les caractéristiques de conduite et de freinage du véhicule (y compris dans les virages) et le rendre sensible aux vents latéraux.
- D.8 Selon le modèle de porte-vélos choisi, les feux arrière peuvent être obstrués. Dans ce cas, et si le porte-vélos ne bénéficie pas de feux arrière intégrés, il est indispensable d'ajouter un système d'éclairage extérieur.
- D.9 Il peut également s'avérer nécessaire d'ajouter une plaque d'immatriculation, fixée à l'emplacement dédié sur le porte-vélos, conformément à la législation locale en vigueur.
- D.10 La vitesse du véhicule doit constamment être ajustée en fonction du chargement transporté et des conditions de route, telles que le type et la qualité de la route, les conditions météorologiques, l'intensité du trafic et les limitations de vitesse en vigueur, mais ne doit en aucun cas dépasser 130 km/h. Les limitations de vitesse applicables et l'ensemble de la législation routière en vigueur doivent toujours être observées.
- D.11 Roulez lentement sur les dos d'âne, à une vitesse maximum de 10 km/h.
- D.12 Notez que du bruit peut être induit par le vent lors du transport et que ce phénomène varie en fonction du véhicule et du chargement.
- D.13 Pour des raisons d'économie de carburant et d'impact environnemental ainsi que pour la sécurité des autres usagers de la route, le porte-vélos doit être retiré lorsqu'il n'est pas utilisé.

E.0 Entretien

- E.1 Nettoyez régulièrement le porte-vélos à l'eau chaude ou à l'aide de shampoing pour voiture, en particulier en cas d'utilisation du porte-vélos dans des régions côtières (en raison du sel) ou en hiver, lorsque les routes sont salées.
- E.2 Lubrifiez le mécanisme de couplage (à l'exception des surfaces en contact avec la surface de la boule d'attelage) ainsi que les

composants amovibles du porte-vélos dès que cela s'avère nécessaire.

- E.3 Retirez le porte-vélos avant de passer sous un portique de lavage automatique.
- E.4 Une fois retiré, le porte-vélos doit être conservé dans un endroit sec et les composants doivent être correctement entreposés. Veillez également à nettoyer et à entretenir le porte-vélos conformément aux instructions.
- E.5 En cas d'usure ou de perte de composants, utilisez exclusivement des pièces de rechange Thule d'origine. Adressez-vous à votre revendeur ou à votre fabricant.
- E.6 Afin de recevoir les pièces de rechange rapidement et de gagner du temps, pensez à indiquer les informations produit pertinentes ainsi que les numéros de série lors de toute commande ou demande.
- E.7 Afin d'assurer un remplacement rapide de vos clés en cas de perte ou de dysfonctionnement, notez dès à présent le numéro figurant sur vos clés.
- E.8 Vérifiez régulièrement le serrage de toutes les vis et des écrous.
- E.9 Assurez-vous que les sangles en caoutchouc ne sont pas usées et remplacez-les au besoin.



A.0 Information general

- A.1 Thule no asume responsabilidad alguna por las lesiones que puedan sufrir las personas, los daños en propiedades muebles o inmuebles, la pérdida de beneficios o cualquier otra pérdida o daños causados por el montaje o el uso inadecuado del portabicicletas, incluidos, aunque no de forma exclusiva, el montaje o el uso en conflicto con las instrucciones de ensamble, de montaje o de cualquier otro tipo que Thule o su distribuidor hayan proporcionado por escrito o verbalmente.
- A.2 El portabicicletas y sus piezas no pueden modificarse de forma alguna.
- A.3 Consulte al distribuidor de Thule si tiene alguna pregunta sobre el funcionamiento, el uso y los límites del portabicicletas. Lea atentamente todas las instrucciones así como la información de garantía antes de instalar el portabicicletas y utilizarlo.

B.0 Instalación

- B.1 Consulte las instrucciones de montaje para asegurarse de que dispone de todas las piezas necesarias del portabicicletas.
- B.2 Lea detenidamente las instrucciones de montaje y la lista de recomendaciones, si se incluye. Instale después la unidad en la secuencia correcta siguiendo los puntos 1, 2, 3, etc.
- B.3 No intente instalar el portabicicletas de ninguna otra forma que no sea la que se muestra en las instrucciones de montaje.

C.0 Carga

- C.1 No debe sobrepasarse la carga máxima del portabicicletas, según se especifica en las instrucciones de montaje. Además, la carga máxima recomendada para el propio vehículo siempre tiene prioridad sobre la carga especificada en las instrucciones de montaje. Siempre se aplica la carga máxima recomendada más baja y no debe sobrepasarse.
- C.2 La carga máxima para el portabicicletas, según se especifica en las instrucciones de montaje, se aplica a los vehículos en movimiento y también a los aparcados.
- C.3 La carga debe asegurarse con cuidado. No deben utilizarse correas elásticas.
- C.4 No supere el peso máximo por bicicleta especificado en las instrucciones de montaje.
- C.5 Cuando se cargan bicicletas en el portabicicletas, sitúe siempre las bicicletas más grandes y pesadas más cerca del automóvil, seguidas de las bicicletas de menor tamaño y peso.
- C.6 El portabicicletas se ha diseñado para transportar cuadros de bicicleta estándar; las bicicletas tándem no deben transportarse en él. Compruebe siempre el tamaño máximo de cuadro de bicicleta (diámetro) especificado en las instrucciones de montajes, y no lo supere.
- C.7 En el caso de las bicicletas con horquillas o cuadros de carbono, consulte siempre al fabricante o distribuidor de la bicicleta para comprobar que se puede utilizar el portabicicletas.
- C.8 Recomendamos el uso del adaptador de cuadro Thule 982 para portabicicletas de montaje trasero como, por ejemplo, los montados en el portón trasero o en la bola del remolque.

- C.9 Thule no asume responsabilidad alguna por los daños que pudieran sufrir las horquillas o los cuadros de carbono durante el montaje y/o uso del portabicicletas.
- C.10 Todas las piezas de las bicicletas que se puedan desmontar
0<: 3 09B -1 12/2: 72A6-702-: A2@129K-: @<7A2 6 09B 6 -@
- B: >B2 < 1 2 3-? - 2E0P@6- 9@B: 1-1@12/ 609A 9@
- @2: A<@-7- : A<@ 9@02A@ 9@0: 1-1<@ 06 < 294
: <: A-1<@1 2 3-? - =27: : 2: A2 F 9@/;<: /-@1 2 -62 " @A
=QG-@=B212: @<9 702 1B7-: A2 29K-: @<7A2 12/ 6 < 9 : -F<?
72@6A2 06 -9-62 F 9@C@7-06: 2@ F 0<: @09B B: =294?< -=-?
<A<@B@6-7@1 2 9 0. 72A2?

- C.11 Si el vehículo cuenta con una función de apertura automática del maletero o portón trasero, debe desactivarse y el compartimento del equipaje debe abrirse manualmente cuando el portabicicletas de montaje trasero esté instalado para así evitar daños en el vehículo, en el portabicicletas o en ambos.
- C.12 Si es necesario, la carga debe contar con las luces y señales de advertencia adecuadas de conformidad con la legislación local.
- C.13 En el caso de los vehículos homologados después del 1 de octubre de 1998, el portabicicletas o la carga montados en la parte trasera no deben tapar la tercera luz de freno. Esta luz debe ser visible desde:

- 10 grados a la izquierda y a la derecha del eje longitudinal del vehículo

- 10 grados por encima y 5 por debajo del eje horizontal

Si no se cumplen estos límites, debe instalarse una luz de freno de reemplazo opcional. Debe tenerse en cuenta la legislación nacional cuando se utilice el portabicicletas.

- C.14 Conserve las instrucciones de montaje y de seguridad, y (si procede) el tipo de aprobación de la CE en el vehículo mientras el portabicicletas esté montado.
- C.15 No está diseñado para tándems ni bicicletas reclinadas.
- C.16 No instalar en un trailer ni otro vehículo a remolque.

D.0 Normativas y características de conducción

- D.1 Este producto no se ha aprobado para conducción campo a través y no debe utilizarse en ese tipo de recorridos. Adapte la velocidad a las condiciones de la carretera y de la carga que transporta. Compruebe con regularidad las sujeciones de la carga.
- D.2 El conductor del vehículo es el único responsable de comprobar que el portabicicletas está en buen estado y que tanto el portabicicletas como la carga están debidamente sujetos (aunque lo haya montado una tercera persona).
- D.3 Cada vez que utilice el portabicicletas, compruebe que está bien sujeto tras conducir una distancia corta (50 km) y a intervalos periódicos a partir de entonces. Si nota algún ruido fuera de lo normal, movimiento de la carga o del portabicicletas, comportamiento distinto del vehículo o cualquier otra cosa poco común, deténgase y compruebe que el portabicicletas y la carga están sujetos con seguridad según las instrucciones de montaje.
- D.4 La longitud y/o el peso total del vehículo puede incrementarse al instalar un portabicicletas. Las bicicletas también pueden aumentar la anchura y el peso total del vehículo. Tenga especial cuidado al conducir marcha atrás o al entrar en garajes, ferries, etc.
- D.5 Sustituya inmediatamente las piezas del portabicicletas que estén deterioradas o gastadas. Durante el transporte, deben apretarse bien todas las palancas, pernos o tuercas de conformidad con las instrucciones de montaje.
- D.6 Los portabicicletas equipados con un cierre deben estar siempre en la posición de bloqueados. Las llaves se pueden quitar y guardar en el vehículo durante el transporte.
- D.7 Tenga en cuenta que las características de conducción y el comportamiento de frenado del vehículo (también en curvas) podrían cambiar y el que el vehículo podría verse afectado por ráfagas de viento laterales cuando el portabicicletas está instalado.
- D.8 En función del modelo de portabicicletas, las luces del portón trasero podrían quedar tapadas. Si este es el caso y el portabicicletas no tiene luces traseras incorporadas, debe instalarse una placa de luces externa.
- D.9 Se podría necesitar una placa de matrícula adicional, que deberá colocarse en la parte adecuada del portabicicletas de conformidad con la legislación local.
- D.10 La velocidad del vehículo debe ajustarse siempre a la carga que se transporta y a las condiciones de conducción en cada momento como, por ejemplo, el tipo de carretera, el estado

de la misma, el viento, la intensidad del tráfico y los límites de velocidad aplicables, aunque en ningún caso debe superar los 130 km/h. Siempre deben respetarse los límites de velocidad aplicables y las demás normativas de tráfico.

- D.11 Conduzca lentamente cuando haya bandas reductoras de velocidad, máximo 10 km/h.
- D.12 Tenga en cuenta que el viento podría generar ruido durante el transporte, un ruido que variará según el vehículo y la carga.
- D.13 Por motivos de ahorro de combustible e impacto medioambiental, además de la seguridad de los demás usuarios de la carretera, el portabicicletas debe retirarse del vehículo cuando no se utilice.

E.0 Mantenimiento

- E.1 Limpie con regularidad el portabicicletas utilizando agua templada o champú para coche, especialmente cuando el portabicicletas se utilice, o se haya utilizado, en zonas costeras (efecto del agua salada) o durante los periodos en que se echa sal en las carreteras (invierno).
- E.2 Lubrique el mecanismo de acoplamiento (pero no las superficies que están en contacto con la superficie de la bola de remolque) y demás piezas móviles del portabicicletas cuando sea necesario.
- E.3 Retire el portabicicletas si va a utilizar un lavado automático de coches.
- E.4 Cuando se retire el portabicicletas del automóvil, hay que guardarlo en un lugar seco. Todos los componentes del portabicicletas deben guardarse de forma segura. No olvide limpiar y conservar el portabicicletas según las instrucciones.
- E.5 En caso de pérdida o desgaste de alguna pieza del portabicicletas, utilice únicamente repuestos genuinos Thule para sustituirlos. Puede adquirir los recambios en su distribuidor o en el fabricante.
- E.6 Para asegurarse de recibir los recambios rápidamente y evitar consultas que llevan mucho tiempo, facilite los detalles del producto y el número de serie cuando haga un pedido o realice una consulta.
- E.7 Para conseguir rápidamente una llave de repuesto en caso de pérdida o deterioro, aconsejamos anotar los números de la cerradura y de la llave que figuran en la llave.
- E.8 Comprobar periódicamente que todos los pernos y perillas estén bien apretados.
- E.9 Controle el buen estado de las correas y reemplácelas si están gastadas.



A.0 Geral

- A.1 A Thule não assume responsabilidade por ferimentos pessoais, danos a propriedades móveis ou imóveis, lucros cessantes ou qualquer outra perda ou dano causado pela montagem ou pelo uso inadequados do suporte, incluindo, entre outros, a montagem ou o uso em desacordo com as instruções de instalação ou montagem ou quaisquer outras instruções fornecidas, seja verbalmente ou por escrito, pela Thule ou por um de seus revendedores.
- A.2 O suporte e seus componentes não devem ser modificados de forma alguma.
- A.3 Consulte seu revendedor Thule em caso de perguntas sobre a operação, o uso e os limites do suporte. Leia todas as instruções e as informações de garantia cuidadosamente antes de montar e usar o suporte.

B.0 Instalação

- B.1 Verifique as instruções de montagem para garantir que todas as peças necessárias do suporte estejam presentes.
- B.2 Leia e siga cuidadosamente as instruções de montagem e a lista de recomendações (caso uma lista esteja incluída). Em seguida, instale a unidade na sequência correta ao seguir os pontos 1, 2, 3 e assim por diante.
- B.3 Não tente instalar o suporte de nenhuma outra forma que não seja a mostrada nas instruções de montagem.

C.0 Carregamento

- C.1 A capacidade máxima de carga do suporte, conforme especificada nas instruções de montagem, não deve ser excedida. Além disso, a carga máxima recomendada para o veículo em si sempre tem prioridade sobre a carga especificada nas instruções de montagem. O limite aplicável é sempre o

menor entre ambos e jamais deve ser excedido.

- C.2 A capacidade máxima de carga do suporte, conforme especificada nas instruções de montagem, aplica-se a veículos em movimento e estacionados.
- C.3 A carga deve ser fixada com cuidado. Não use cordas elásticas.
- C.4 Verifique e não exceda o peso máximo por bicicleta especificado nas instruções de montagem.
- C.5 Ao colocar bicicletas em o suporte, posicione sempre as bicicletas maiores e mais pesadas mais próximas ao veículo, seguidas pelas bicicletas menores e mais leves.
- C.6 O suporte foi construído para transportar somente quadros de bicicletas padrão. Ele não deve ser usado para transportar bicicletas tandem (com 2 lugares). Verifique sempre e jamais exceda o tamanho máximo de quadro de bicicleta (diâmetro) especificado nas instruções de montagem.
- C.7 No caso de bicicletas com quadros ou garfos de carbono, consulte o fabricante ou o revendedor da bicicleta para verificar se o suporte pode ser usado.
- C.8 Recomendamos usar o Thule Bike Frame Adapter 982 no caso de suportes montados na traseira, como suportes para engate e suportes para tampa traseira.
- C.9 A Thule não é responsável por danos causados a quadros ou garfos de carbono causados pela montagem e/ou pelo uso do suporte.
- C.10 &<1-@-@=-?A2@3 09 2: A2 72: <CC2@12C2: @?72: <Cá - @- : A2@1 < R- : @-<?A2 6 09@62 : - @ : j < 9 @A 1 < - 0 = - @1 2 / 6@6?A - @@2: A<@6 3 ; A@ 02@A @ R- C- @ @ : j < 3: 72 : < : A 1 < @ - 2? - : 2: A2: 2: A2 2 / < : / - @1 2 - ? - ? @ @ = 2q - @ = < 12 : @ 12 @ - 72 : 1 2 7 1 B 7 : A2 < R- : @ < ? A2 = < ? 0 - B @ 1 - 72 @ @ 6 : 0 6 1 2 - ? - B : 2: A 1 - 2 C á ? - q j < 2 = < 12 : 0 : @ @ @ B : = 27 @ < - < B R < @ B @ @ 1 7 @ 1 - C @ 6
- C.11 Se o veículo estiver equipado com porta-malas automático ou função de abertura da tampa traseira, essa função deverá ser desativada e o compartimento de bagagens deverá ser aberto manualmente quando o suporte para traseira estiver instalado, de modo a evitar danos ao veículo e/ou ao suporte.
- C.12 Se necessário, a carga deverá ser equipada com luzes e sinais de alerta apropriados de acordo com a legislação local.
- C.13 No caso de veículos aprovados após 01 de outubro de 1998, o suporte traseiro e/ou a carga não devem cobrir a terceira luz de freio (brake light) do veículo. A terceira luz de freio deverá ser visível de:

- 10 graus à esquerda e à direita do eixo longitudinal do veículo
- 10 graus acima e 5 graus abaixo do eixo horizontal

Se esses limites não forem atendidos, uma luz de freio adicional opcional deverá ser instalada. A legislação nacional de trânsito deverá ser levada em consideração durante o uso do suporte.

- C.14 Mantenha as instruções de montagem e segurança e se aplicável, a aprovação tipo EC no veículo em que o suporte está montado.
- C.15 Não use com bicicletas reclinadas ou para duas pessoas (tandems).
- C.16 Não instale em trailer ou outro tipo de reboque.

D.0 Características de condução e regulamentações

- D.1 Este produto não foi aprovado e não deve ser usado em condições de condução off-road. Adapte a velocidade de direção às condições da via e da carga sendo transportada. Verifique regularmente o aperto da carga.
- D.2 O condutor do veículo é o único responsável por garantir que o suporte esteja em perfeitas condições e que o suporte e a carga estejam presos firmemente (mesmo se instalados por terceiros).
- D.3 Toda vez que o suporte for usado, verifique se ele permanece preso firmemente após dirigir por uma distância curta (50 km) e, em seguida, em intervalos regulares. Se você observar algum ruído fora do normal, movimento da carga e/ou do suporte, comportamento diferente do veículo ou outras condições fora do normal, pare assim que possível e verifique se o suporte e a carga estão presos corretamente e de acordo com as instruções de montagem.
- D.4 O comprimento e/ou a altura total do veículo podem aumentar com o suporte montado. As bicicletas em si podem aumentar a largura e a altura total do veículo. Tome muito cuidado ao dar marcha à ré e/ou ao entrar em garagens, balsas, etc.
- D.5 Substitua imediatamente quaisquer peças danificadas ou desgastadas do suporte. Durante o transporte, todas as alavanca e todos os parafusos e/ou porcas deverão ser/permanecer

apertados de acordo com as instruções.

- D.6 Suportes equipados com fechos deverão ser sempre travados. As chaves devem ser removidas e mantidas no interior do veículo durante o transporte.
- D.7 Observe que as características de condução do veículo e o comportamento de frenagem (inclusive em curvas) poderá mudar e que o veículo poderá tornar-se vulnerável a ventos laterais quando o suporte estiver instalado.
- D.8 Dependendo do modelo do suporte, as lanternas traseiras poderão ser obstruídas. Se esse for o caso, e se o suporte não possuir lanternas integradas, uma placa de luzes externa deve ser instalada.
- D.9 Uma placa de licença adicional poderá ser necessária. Ela deverá ser fixada no local apropriado do suporte de acordo com legislação local.
- D.10 A velocidade do veículo deverá ser sempre ajustada à carga sendo transportada e às condições de direção atuais, como tipo e qualidade do pavimento, condições de vento, intensidade do tráfego e limites de velocidade aplicáveis. No entanto, em nenhuma circunstância ela deverá exceder 130 km/h. Os limites de velocidade aplicáveis e outras normas de tráfego devem ser sempre observados.
- D.11 Dirija lentamente ao passar sobre lombadas/quebra-molas. Velocidade máxima de 10 km/h.
- D.12 Observe que poderá haver ruído causado pelo vento durante o transporte em função do veículo e da carga sendo transportada.
- D.13 Por questões de economia de combustível e impacto ambiental, bem como de segurança dos demais usuários das vias, o suporte deverá ser removido do veículo quando não estiver em uso.

E.0 Manutenção

- E.1 Limpe o suporte regularmente usando água morna ou xampu para veículos, especialmente após usá-lo em áreas litorâneas (feito da maresia) ou em períodos em que há aplicação de sal nas rodovias (durante o inverno em alguns países).
- E.2 Lubrifique o mecanismo de acoplamento (mas não as superfícies em contato com a bola de engate) e as outras partes móveis do suporte quando necessário.
- E.3 Remova o suporte antes de lavar o veículo em um lavador automático
- E.4 Quando o suporte é removido do veículo, ele deve ser armazenado em um local seco. Todos os componentes do suporte devem ser armazenados em segurança. Lembre-se de limpar e manter o suporte de acordo com as instruções.
- E.5 Em caso de perda ou desgaste dos componentes do suporte, use apenas peças de reposição originais Thule. As peças de reposição podem ser compradas junto ao seu revendedor ou ao fabricante.
- E.6 Para garantir o recebimento rápido das peças de reposição, e para evitar consultas demoradas, forneça os detalhes do produto relevante e o número de série ao efetuar um pedido ou submeter uma consulta.
- E.7 De modo a garantir a substituição mais rápida possível de chaves perdidas ou com defeito, tome nota dos números da fechadura e da chave, os quais pode encontrar nos respectivos componentes.
- E.8 Verifique periodicamente a firmeza de todos os botões de rosca e parafusos.
- E.9 Verifique as amarras de borracha e substitua em caso de desgaste.

THULE[®]
SWEDEN

Thule Inc. • 42 Silvermine Road • Seymour, CT 06483

Thule Canada Inc. • 710 Bernard • Granby QC J2J 0H6

North American Consumer Service: Toll Free 800-238-2388 / Fax 450-777-3615 • www.thule.com