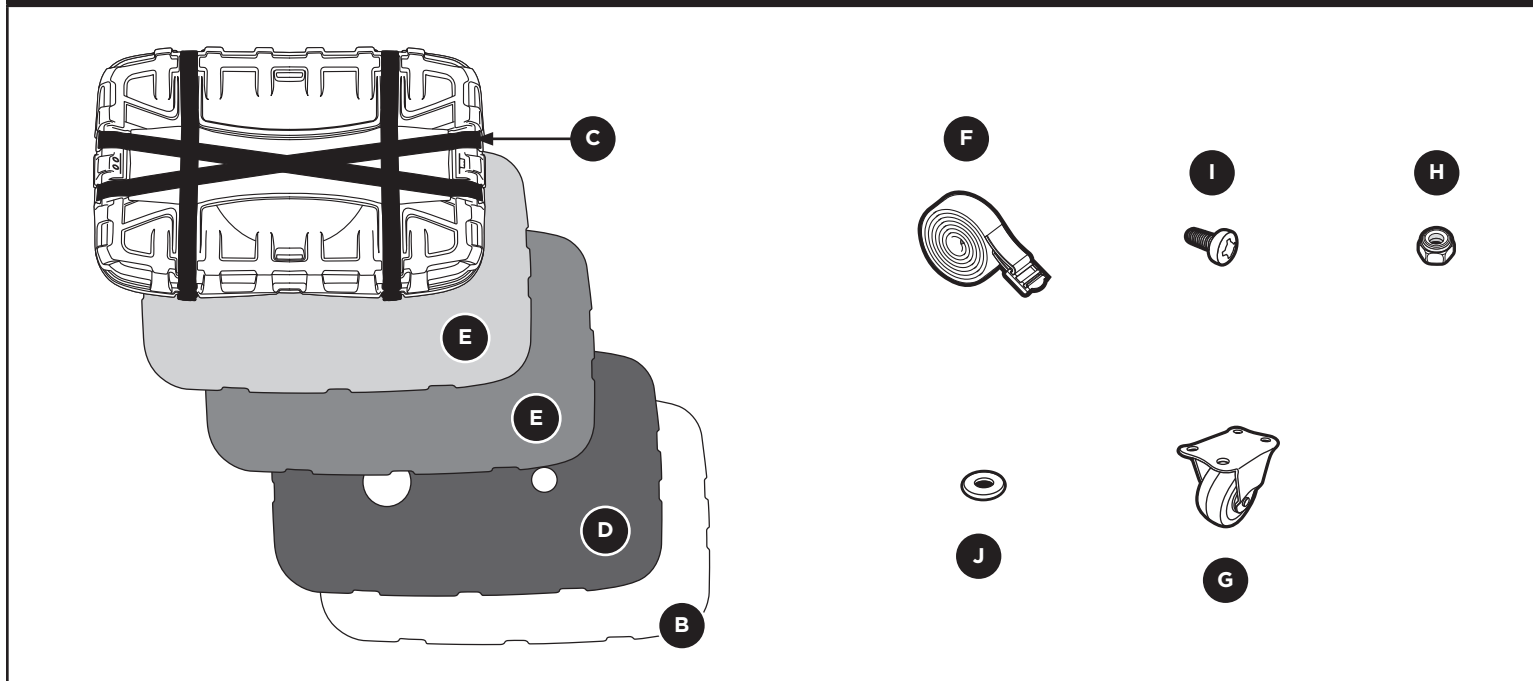


PARTS INCLUDED • PIÈCES INCLUSES • PIEZAS INCLUIDAS



part pièce parte	description description descripción	part number numéro de pièce numero de parte	9002XT qty. 9002XT qté 9002XT cant.
A	top shell / coque supérieure / parte superior de la caja	05325	1
B	bottom shell / coque inférieure / base de la caja	05327	1
C	strap harness / harnais pour sangles / arnés para la correa	05709	1
D	plastic shield / protection en plastique / protector de plástico	05328	1
E	protective foam / mousse de protection / espuma protectora	05329	2
F	tie-down strap / sangle d'attache / correa de sujeción	10169	2
	PARTS BAG / SAC DE PIÈCES / BOLSA DE PIEZAS	05360	1
G	caster / roulette / ruedita	05331	2
H	lock nut / écrou de blocage / contratuerca	05338	8
I	screw / vis / tornillo	05340	8
J	washer / rondelle / arandela	05339	8

PRODUCT REGISTRATION / ENREGISTREMENT DE PRODUIT / REGISTRO DE PRODUCTO

Model # _____ Purchase Date ____/____/____ Place of Purchase _____

Register online at www.thule.com/register THULE 42 Silvermine Road Seymour, Connecticut 06483 (800) 238-2388

WARNINGS / LIMITATIONS • AVERTISSEMENTS / LIMITATIONS • ADVERTENCIAS / LIMITACIONES

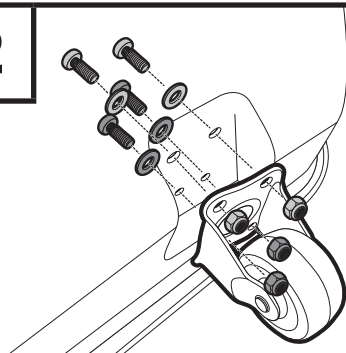
- The Bike Travel Case is designed to accommodate bicycles of a variety of sizes and frame designs, which may require extra protection in areas susceptible to scratches and dents.
- La caisse de transport pour vélo est conçue pour contenir des vélos de différentes tailles et de différents modèles de cadre qui peuvent nécessiter une protection accrue à certains endroits susceptibles d'être égratignés et bosselés.
- La Caja de viaje para bicicleta está diseñada para albergar bicicletas de diferente tamaño y tipo de cuadro, las que pueden necesitar de protección adicional en áreas susceptibles a rayones o abolladuras.
- Wheels should be carefully packed to avoid damage to spokes.
- Les roues doivent être emballées soigneusement pour éviter d'endommager les rayons.
- Las ruedas deben cargarse con cuidado para evitar dañar los rayos.

1

ASSEMBLY MONTAGE INSTALACIÓN

PREPARING YOUR BIKE TRAVEL CASE:	PRÉPARATION DE VOTRE CAISSE DE TRANSPORT POUR VÉLO:	PREPARACIÓN PARA SU CAJA DE VIAJE PARA BICICLETA:
<ul style="list-style-type: none"> The Bike Travel Case will arrive in a clamshell position. Remove the top half, foam pads and plastic shield - set aside. 	<ul style="list-style-type: none"> La caisse de transport pour vélo sera livrée en position fermée (comme un co-quillage). Retirez la partie supérieure, les coussinets en mousse et le recouvrement en plastique - les mettre de côté. 	<ul style="list-style-type: none"> La Caja de transporte llegará cerrada. Retire la mitad superior, las planchas de espuma y la protección plástica - déjelas a un lado.
FOR EXTRA PROTECTION:	POUR UNE PROTECTION SUPPLÉMENTAIRE:	PARA PROTECCIÓN ADICIONAL:
<ul style="list-style-type: none"> Using extra padding wherever possible - foam or bubble wrap secure with zip ties or string works great and is readily available at your local shipping supply or hardware store. 	<ul style="list-style-type: none"> En utilisant des protections autant que possible, de la mousse ou du film à bulles, fixez avec des colliers ou des ficelles en plastique disponibles dans votre magasin de fournitures d'emballage ou à votre quincaillerie locale. 	<ul style="list-style-type: none"> Use acolchado adicional donde sea posible, envolviendo las piezas en envoltorio de espuma o plástico de burbujas y atándolo con cierres de cremallera o cordel que funcionan muy bien y se encuentran fácilmente en tiendas de suministros postales y ferreterías.

2



- Assemble wheels to bottom shell as shown.
Montez les roues sur la coque inférieure, comme indiqué.
Ensamble las ruedas en la parte inferior de la caja tal como se muestra.

PACKING YOUR BIKE STEPS 3-10 / INSTALLEZ VOTRE VÉLO - ÉTAPES 3 À 10 / EMBALADO DE SU BICICLETA PASOS 3-10

3

PREPARING YOUR BIKE PRÉPARATION DU VÉLO PREPARACIÓN DE LA BICICLETA

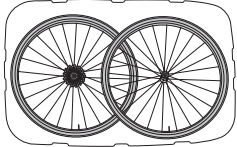
- Remove front and rear wheels. Remove skewers.**
Retirez les roues avant et arrière. Retirez les blocages de moyeux.
Saque las ruedas delanteras y traseras. Saque los ejes.
- Unthread pedals.**
Dévissez les pédales.
Desenrosque los pedales.
- Remove seat/seat post. DON'T FORGET to loosely tighten the binder bolt after the seat post has been removed.**
Déposez la selle/tige de selle. N'OUBLIEZ PAS de desserrer légèrement le boulon de selle une fois la tige de selle retirée.
Saque el sillín y el poste del sillín. NO SE OLVIDE DE apretar un poco el perno de fijación después de sacar el poste del sillín.
- Position your bike for disassembly. Place items in a separate bag to ensure nothing is left behind.**
Préparez votre vélo pour le démonter. Placez les pièces dans des sacs individuels pour vous assurer de ne rien oublier.
Prepare su bicicleta para ser desarmada. Coloque los elementos en bolsas separadas para asegurarse de no olvidar nada.

HINT: Before removing seat post, mark height using masking tape (or similar).

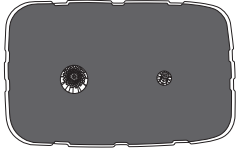
CONSEIL: Marquez la position de votre selle avec du ruban adhésif afin de faciliter le remontage.

CONSEJO: Marque la posición de su sillín con cinta para facilitar la instalación posterior.

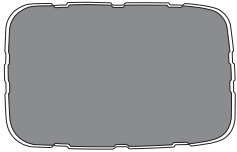
4



A wheel layer
roues
capa de ruedas



B plastic shield layer
écran en plastique
capa plástica de protección



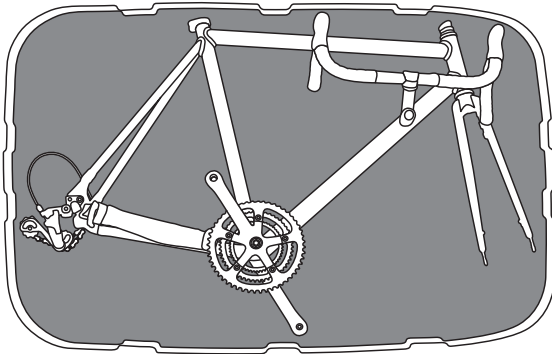
C foam layer
couche de mousse
capa de espuma

- Lay rear wheel into the rear of bottom shell cog side up followed by the front wheel. Place plastic shield over the wheels so that it rests on the shelf around the perimeter of the bottom shell. The larger hole should be positioned over the cog set. Place one layer of foam over plastic shield.

Posez la roue arrière à l'arrière de la coque inférieure, le côté pignon vers le haut, et ensuite la roue avant. Placez l'écran en plastique sur les roues afin qu'il repose sur la coque sur le périmètre de la coque inférieure. L'orifice le plus grand doit être placé au-dessus des pignons. Placez une couche de mousse sur l'écran en plastique.

Ponga la rueda trasera en la base de la caja, con el piñón hacia arriba, seguida de la rueda delantera. Coloque el protector de plástico encima de las ruedas de manera que descansa en la bancada alrededor del perímetro de la base de la caja. El agujero de mayor tamaño debe estar colocado por encima del conjunto de piñones. Coloque una capa de espuma encima del protector de plástico.

5



- Disassemble handlebars. Depending on your frame style you may need to either loosen handlebars and position along the top tube or remove handlebars completely and position along the fork.

Démontez le guidon. Selon le type de cadre du vélo, il peut être nécessaire de déposer le guidon et de le positionner le long du tube supérieur, ou de déposer complètement le guidon et de le positionner le long de la fourche.

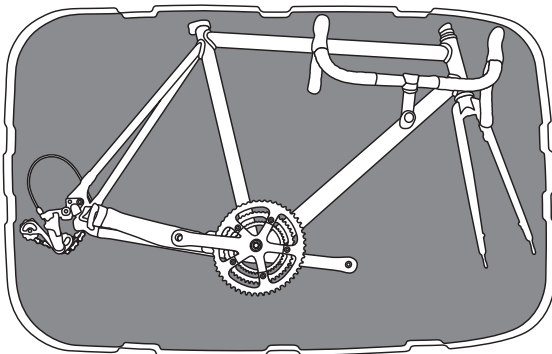
Desmonte el manillar. Según el estilo de su marco, es posible que usted necesite aflojar el manillar y colocarlos a lo largo del tubo superior o sacar el manillar completamente y colocarlos a lo largo de la horquilla.

HINT: Reinforce this area against metal-on-metal contact!

CONSEIL: Renforcez cette zone contre le contact de métal à métal!

CONSEJO: ¡Refuerce esta área para evitar el contacto entre piezas metálicas!

6



- Line up the right crank arm (chain side) with the chain stay tube. Cover chain with rag or other material to prevent chain oil from getting on other bike case contents.

Alignez la manivelle de pédalier droite (côté de la chaîne) avec la fourche du pédalier. Couvrez la chaîne avec un chiffon ou autre linge afin d'éviter que de l'huile de la chaîne ne se retrouve sur d'autres composantes de la caisse de transport.

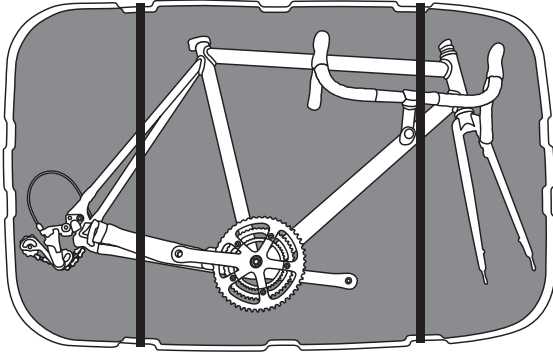
Alinee el brazo del pedal derecho (lado de la cadena) con el tubo de apoyo de la cadena. Cubra la cadena con trapos u otro material para evitar que la grasa de la cadena ensucie otros contenidos de la caja de la bicicleta.

HINT: To prevent damage while in transit, you may wish to secure the derailer tension pulley to the chain stay using your own zip-tie.

CONSEIL: Afin d'éviter des dommages lors du transport, il serait préférable de fixer la poulie de tension du dérailleur sur la fourche du pédalier à l'aide d'un collier!

CONSEJO: Para evitar daños en tránsito, puede ser conveniente fijar la polea tensora del descarrilador al soporte de la cadena con un precinto.

7

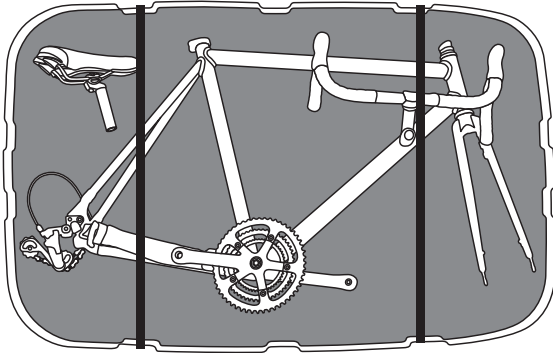


- **Secure the bike frame into a center position by threading the tie-down straps, which we have provided, through the frame and metal rings attached to the inside of the bike case.**

Secure the bike frame into a center position by threading the tie-down straps, which we have provided, through the frame and metal rings attached to the inside of the bike case.

Fije el marco de la bicicleta en un lugar céntrico pasando las correas de sujeción suministradas por el marco y los aros metálicos sujetos a la parte interior de la caja para bicicletas.

8



- **Place seat/post either inside frame triangle or behind seat stay.**

Placez la selle/la tige dans le triangle du cadre ou derrière la fourche de selle.

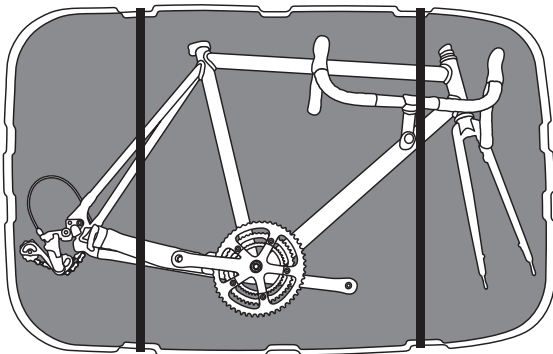
Coloque el sillín y el poste o bien dentro del triángulo del marco o bien detrás del montante del sillín.

- HINT:** This area may require additional security against metal-on-metal contact by using your own foam padding or bubble wrap.

CONSEIL: Cette zone peut nécessiter une fixation supplémentaire contre le contact de métal à métal en utilisant votre propre mousse ou film à bulles.

CONSEJO: Puede que esta área necesite medidas de seguridad adicionales contra el contacto entre piezas metálicas usando su propio acolchado de espuma o envoltorio de burbujas wrap.

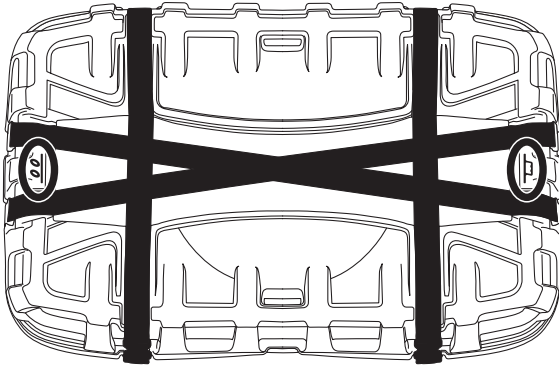
9



- **Lay second foam sheet over frame. Make sure no bicycle parts are touching sides of case.**

Posez une deuxième couche de mousse sur le cadre. Assurez-vous qu'aucune pièce du vélo ne touche les côtés du coffre.

Extienda la segunda capa de espuma encima del marco. Asegúrese de que ninguna de las piezas de la bicicleta toque los lados de la caja.



- **Place top shell over bottom shell of case.**

Placez la coque supérieure sur la coque inférieure du coffre.

Coloque la parte superior de la caja encima de la base de la caja.

HINT: Handle and Wheel icons at the top and bottom of the top shell indicate proper alignment.

CONSEIL: Les icônes de poignée et de roue sur les coques inférieure et supérieure indiquent un alignement correct.

CONSEJO: Los iconos del asa y la rueda en la parte superior e inferior de la caja indican el alineamiento adecuado.

- **Loosen all straps. Latch buckles then pull tabs to cinch straps snugly.**

Desserrez toutes les sangles. Serrez les boucles et tirez ensuite les languettes afin de serrer les sangles.

Afloje todas las correas. Enganche las hebillas y luego tire de las bandas para cinchar las correas firmemente.

- **For extra security, rings on both sides of case will accept most padlocks.**

Pour plus de sécurité les anneaux des deux côtés du coffre acceptent la plupart des cadenas.

Para mayor seguridad, se puede utilizar la mayoría de candados en los aros que hay en ambos lados de la caja.

