



Instructions

Thule Sleek Bassinet Rain Cover

11000325



501-8375-03

Bring your life
thule.com

EN

IMPORTANT

Keep these instructions for future reference. Your childs safety may be affected if you do not follow these instructions.

⚠️ WARNING!

- To be used under parental supervision.
- Never leave your child unattended.
- Do not use this child carrier around or near an open fire or exposed flame. Carelessness causes fire.
- Do not let your child play with this product.

MAINTENANCE

- Thule Sleek Bassinet Rain Cover can be hand washed with mild soap & warm water.
- Rinse well. Hang to air dry completely.
- No bleach. Do not iron. Do not dry clean.

IMPORTANT INFORMATION

Thule Sleek Bassinet Rain Cover is compatible with Thule Sleek Bassinet.

DE

WICHTIG

Bewahren Sie diese Anleitungen zum Nachschlagen auf. Die Sicherheit Ihres Kindes kann beeinträchtigt werden, wenn Sie diese Anleitungen nicht befolgen.

⚠️ ACHTUNG!

- Unter elterlicher Aufsicht anwenden.
- Lassen Sie Ihr Kind niemals unbeaufsichtigt.
- Verwenden Sie diesen Kindertransporter nicht in der Nähe von offenem Feuer oder Flammen. Unachtsamkeit bedeutet Brandgefahr.
- Lassen Sie Ihr Kind nicht mit diesem Artikel spielen.

PFLEGE

- Das Thule Sleek Bassinet Rain Cover kann von Hand oder mit milder Seife und warmem Wasser gewaschen werden.
- Gut ausspülen. Zum vollständigen Trocknen an der Luft aufhängen.
- Nicht bleichen. Nicht bügeln. Nicht chemisch reinigen.

WICHTIGE INFORMATIONEN

Das Thule Sleek Bassinet Rain Cover ist kompatibel mit dem Thule Sleek Bassinet.

FR

IMPORTANT

Conservez ces instructions pour référence future. Leur non-respect pourrait compromettre la sécurité de votre enfant.

⚠️ AVERTISSEMENT!

- À utiliser sous surveillance parentale.
- Ne laissez jamais votre enfant sans surveillance.
- N'utilisez pas cette remorque pour enfant à proximité d'un feu à ciel ouvert ou d'une flamme vive. La négligence peut provoquer un incendie.
- Ne laissez pas votre enfant jouer avec ce produit.

ENTRETIEN

- Le Thule Sleek Bassinet Rain Cover peut être lavé à la main avec du savon doux et de l'eau chaude.
- Bien rincer. Laisser sécher à l'air libre.
- Blanchiment exclu. Ne pas repasser. Ne pas laver à sec.

INFORMATIONS IMPORTANTES

Le Thule Sleek Bassinet Rain Cover est compatible avec le Thule Sleek Bassinet.

NL

BELANGRIJK

Bewaar deze instructies als toekomstig naslagwerk. De veiligheid van uw kind komt in het gedrang als u deze instructies niet opvolgt.

⚠️ WAARSCHUWING!

- Laat uw kind nooit alleen achter.
- Houd deze kinderwagen uit de buurt van open vuur. Achteloosheid veroorzaakt brandjes.
- Laat uw kind niet met dit product spelen.

ONDERHOUD

- De Thule Sleek Bassinet Rain Cover kan met de hand worden gewassen met warm water en milde zeep.
- Goed spoelen. Ophangen en aan de lucht laten drogen.
- Niet bleken. Niet strijken. Niet chemisch reinigen.

BELANGRIJKE INFORMATIE

De Thule Sleek Bassinet Rain Cover is geschikt voor de Thule Sleek Bassinet.

IT

IMPORTANTE

Conservare le istruzioni per consultarle in futuro. La sicurezza dei tuoi bambini potrebbe essere a rischio se non segui queste istruzioni.

⚠️ AVVERTENZA!

- Non lasciare mai il bambino incustodito.
- Tenere il passeggino lontano da fiamme libere. Una mancanza di attenzione può causare incendi.
- Non lasciare che il bambino giochi con questo prodotto.

MANUTENZIONE

- Thule Sleek Bassinet Rain Cover può essere lavata usando sapone neutro e acqua calda.
- Sciacquare con cura. Stendere per asciugare completamente.
- Non candeggiare. Non stirare. Non lavare a secco.

INFORMAZIONI IMPORTANTI

Thule Sleek Bassinet Rain Cover è compatibile con Thule Sleek Bassinet.

ES

IMPORTANTE

Conserve estas instrucciones para futuras consultas. Si no sigue estas instrucciones, puede poner en peligro la seguridad de su hijo.

⚠️ ADVERTENCIA

- Para uso bajo supervisión parental.
- No deje nunca al niño desatendido.
- No utilice este carrito alrededor o cerca de un fuego abierto o una llama expuesta. Un descuido puede provocar un incendio.
- No deje que el niño juegue con este producto.

MANTENIMIENTO

- Thule Sleek Bassinet Rain Cover se puede lavar a mano con jabón suave y agua templada.
- Enjuáguelo bien. Cuélguelo para que se seque al aire completamente.
- No utilice lejía. No lo planche. No lo limpie.

INFORMACIÓN IMPORTANTE

Thule Sleek Bassinet Rain Cover es compatible con Thule Sleek Bassinet.

PT

IMPORTANTE

Conserve estas instruções para referência futura. A segurança da sua criança pode ser afectada se não seguir estas instruções.

⚠️ AVISO!

- Nunca deixe a criança sem supervisão.
- Não utilize este carrinho de transporte infantil perto de uma chama viva ou exposta. Os descuidos provocam incêndios.
- Não deixe as crianças brincarem com este produto.

MANUTENÇÃO

- O Thule Sleek Bassinet Rain Cover pode ser lavado à mão com uma solução suave à base de sabão e água quente.
- Enxague bem. Pendure ao ar até o artigo secar completamente.
- Não utilizar lixívia. Não passar a ferro. Não limpar a seco.

INFORMAÇÕES IMPORTANTES

O Thule Sleek Bassinet Rain Cover é compatível com o Thule Sleek Bassinet.

SV

VIKTIGT

Spara dessa instruktioner för framtida bruk. Ditt barns säkerhet kan påverkas om du inte följer dessa instruktioner.

⚠️ VARNING!

- Lämna aldrig ett barn utan uppsikt.
- Använd inte barnvagnen i närheten av öppen eld eller eldslågor. Slarv orsakar brand.
- Låt inte barn leka med produkten.

UNDERHÅLL

- Thule Sleek Bassinet Rain Cover kan handtvättas med mild tvättmedel och varmt vatten.
- Skölj noga. Lufttorka hängande tills helt torr.
- Ej blekning. Ej strykning. Ej kemtvätt.

VIKTIG INFORMATION

Thule Sleek Bassinet Rain Cover passar till Thule Sleek Bassinet.

DK

VIGTIGT!

Gem denne vejledning til fremtidig reference. Du risikerer at udsætte dit barn for fare, hvis du ikke følger disse anvisninger.

⚠️ ADVARSEL!

- Efterlad aldrig barnet uden opsyn.
- Undlad at anvende dette produkt omkring eller i nærheden af åben ild. Uforsigtighed forårsager brand.
- Lad ikke dit barn lege med dette produkt.

VEDLIGEHOLDELSE

- Thule Sleek Bassinet Rain Cover kan vaskes i hånden med mild sæbe og varmt vand.
- Skylles igennem. Lufttørres helt ved ophængning.
- Brug ikke blegemiddel. Brug ikke strygejern. Tåler ikke rens.

VIGTIGE OPLYSNINGER

Thule Sleek Bassinet Rain Cover er kompatibel med Thule Sleek Bassinet.

NO

VIKTIG

Ta vare på disse instruksjonene, du kan få behov for dem senere. Hvis du ikke følger disse instruksjonene, kan det gå ut over barnets sikkerhet.

⚠️ ADVARSEL!

- La aldri barnet være uten tilsyn.
- Ikke bruk barnevognen i nærheten av åpen flamme eller ild. Uforsiktighet kan føre til brann.
- Ikke la barnet leke med dette produktet.

VEDLIKEHOLD

- Thule Sleek Bassinet Rain Cover kan vaskes for hånd med mild såpe og varmt vann.
- Skyll godt. La den henge til tørk til den er helt tørr.
- Må ikke blekes. Bruk ikke strykejern. Må ikke tørrenses.

VIKTIG INFORMASJON

Thule Sleek Bassinet Rain Cover er kompatibel med Thule Sleek Bassinet.

FI

TÄRKEÄÄ

Pidä nämä ohjeet tallessa. Näiden ohjeiden noudattamatta jättäminen voi vaikuttaa lapsesi turvallisuuteen.

⚠️ VAROITUS!

- Älä koskaan jätä lastasi valvomatta.
- Älä käytä tätä lastenkuljetuskärryä avotulen tai suojaamattoman tulen ympärillä tai läheisyydessä. Varomattomuus aiheuttaa tulipaloja.
- Älä anna lapsen leikkiä tällä tuotteella.

YLLÄPITO

- Thule Sleek Bassinet Rain Cover on pestävä käsin miedolla pesuaineella ja lämpimällä vedellä.
- Huuhtele hyvin. Kuivaa narulla kokonaan kuivaksi.
- Älä käytä valkaisuainetta. Ei silitystä. Ei kuivapesua.

TÄRKEITÄ TIETOJA

Thule Sleek Bassinet Rain Cover on Thule Sleek Bassinet -yhteensopiva.

PL

WAŻNE

Zachowaj te instrukcje do wykorzystania w przyszłości. W przypadku nieprzestrzegania tych instrukcji bezpieczeństwo dziecka może być zagrożone.

⚠️ OSTRZEŻENIE!

- Nigdy nie pozostawiaj dziecka bez opieki.
- Nie używaj wózka dziecięcego w pobliżu otwartego ognia lub płomienia. Nieostrożność może być przyczyną pożaru.
- Nie pozwól dziecku bawić się wózkiem.

KONSERWACJA

- Produkt Thule Sleek Bassinet Rain Cover może być prany ręcznie w ciepłej wodzie z dodatkiem łagodnego mydła.
- Dobrze wypłucz. Rozwiś na powietrzu do całkowitego wyschnięcia.
- Nie wybielać. Nie prasować. Nie czyścić chemicznie.

WAŻNE INFORMACJE

Produkt Thule Sleek Bassinet Rain Cover nadaje się do wózka Thule Sleek Bassinet.

RU

ВАЖНО!

Сохраните данное руководство для дальнейшего использования. Безопасность вашего ребенка может быть под угрозой, если вы не следуете этим инструкциям.

⚠️ ВНИМАНИЕ!

- Никогда не оставляйте ребенка без присмотра.
- Не пользуйтесь детской коляской вблизи открытого огня. Несоблюдение правил безопасности может стать причиной пожара.
- Не разрешайте ребенку играть с данным продуктом.

ОБСЛУЖИВАНИЕ

- Защитный чехол от дождя для люльки Thule Sleek Bassinet Rain Cover рекомендуется стирать вручную в теплой воде с мягким мылом.
- Хорошо прополощите. Повесьте изделие и дайте ему полностью высохнуть.
- Не отбеливать. Не гладить. Не использовать химчистку.

ВАЖНАЯ ИНФОРМАЦИЯ

Thule Sleek Bassinet Rain Cover подходит к люльке Thule Sleek Bassinet.

CS

DŮLEŽITÉ

Uchovejte tyto pokyny pro budoucí použití. Při nedodržení těchto pokynů může být ohrožena bezpečnost vašich dětí.

⚠️ VAROVÁNÍ!

- Nikdy děti nenechávejte bez dozoru.
- Tento dětský vozík zásadně nepoužívejte v blízkosti otevřeného ohně nebo plamenů. Při neopatrné manipulaci může dojít k požáru.
- Nedovolte dětem, aby si s výrobkem hrály.

ÚDRŽBA

- Thule Sleek Bassinet Rain Cover lze ručně vyprat v teplé mýdlové vodě.
- Dobře vymáchejte. Pověste a nechte zcela vyschnout.
- Nepoužívejte bělidlo. Nežehlete. Nesušte v sušičce.

DŮLEŽITÉ INFORMACE

Thule Sleek Bassinet Rain Cover je kompatibilní s Thule Sleek Bassinet.

TR

ÖNEMLİ

Bu talimatları ileride başvurmak üzere saklayın. Bu talimatlara uymazsanız çocuğunuzun güvenliği etkilenebilir.

⚠ UYARI!

- Çocuğunuzu asla gözetimsiz bırakmayın.
- Bu çocuk taşıyıcıyı doğrudan veya dolaylı olarak ateşe ya da alevlere maruz bırakmayın. Yangına dikkatsizlik neden olur.
- Çocuğunuzun bu ürünle oynamasına izin vermeyin.

BAKIM

- Thule Sleek Bassinet Rain Cover, yumuşak sabun ve ılık su ile elde yıkanabilir.
- İyi durulayın. Tamamen kuruması için asın.
- Çamaşır suyu kullanmayın. Ütölemeyin. Kuru temizleme yapmayın.

ÖNEMLİ BİLGİLER

Thule Sleek Bassinet Rain Cover ürünü Thule Sleek Bassinet ile uyumludur.

SL

POMEMBNO

Shranite ta navodila za prihodnjo uporabo. Če jih ne upoštevate, lahko ogrozite varnost otrok.

⚠ OPOZORILO!

- Nikoli ne pustite otroka brez nadzora.
- Tega otroškega vozička ne uporabljajte okoli ali v bližini odprtega ognja ali plamena, saj lahko zaradi nepredvidnosti pride do požara.
- Otroku ne dovolite, da se igra s tem izdelkom.

VZDRŽEVANJE

- Dežno pregrinjalo Thule Sleek Bassinet Rain Cover lahko ročno perete z blagim pralnim praškom in toplo vodo.
- Dobro izperite. Popolnoma posušite na zraku.
- Ne uporabljajte belil. Ne likajte. Ne uporabljajte kemičnega čiščenja.

POMEMBNE INFORMACIJE

Dežno pregrinjalo Thule Sleek Bassinet Rain Cover je združljivo s košaro Thule Sleek Bassinet.

ZH

重要須知

請妥善保留此說明，以便未來參考使用。如果不遵守這些說明規定，兒童安全可能會受到影響。

⚠ 警告!

- 絕對不可在無人看顧時單獨留下您的孩子。
- 請勿在明火或開放式火焰周遭或附近使用此兒童背架。使用不慎會引起火災。
- 請勿讓兒童把玩此產品。

保養

- Thule Sleek Bassinet Rain Cover 可使用溫和肥皂和溫水手洗。
- 洗淨後，請自然風乾。
- 請勿使用漂白水。請勿熨燙。請勿乾洗。

重要資訊

Thule Sleek Bassinet Rain Cover 適用於 Thule Sleek Bassinet。

KO

중요 사항

나중에 참고할 수 있도록 이 지침을 잘 보관하십시오. 이러한 지침을 따르지 않으면 자녀 안전에 좋지 않은 영향을 줄 수 있습니다.

⚠ 경고!

- 아이를 방치하지 마십시오.
- 이 아동용 캐리어를 화기나 불꽃 근처에서 사용하지 마십시오. 부주의로 인해 화재가 발생할 수 있습니다.
- 아이가 이 제품을 가지고 놀지 않게 하십시오.

유지 관리

- Thule Sleek Bassinet Rain Cover은 부드러운 비누와 온수를 사용하여 손으로 씻을 수 있습니다.
- 잘 헹구고 통풍이 잘 되는 곳에 넣어 완전히 말려주세요.
- 표백 금지, 다림질 금지, 드라이 클리닝 금지.

중요 정보

Thule Sleek Bassinet Rain Cover은 Thule Sleek Bassinet과 호환됩니다.

JA

重要

以下の指示は、今後も参照できるような保管してください。以下の指示に従わない場合、お子様の安全が脅かされる可能性があります。

⚠ 警告!

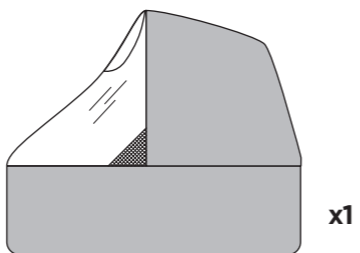
- 絶対にお子様を放置しないでください。
- 暖炉の火など、裸火の周辺や付近でチャイルドキャリアを使用しないでください。不注意によって火事につながる恐れがあります。
- お子様为本製品で遊ばないようにしてください。

メンテナンス

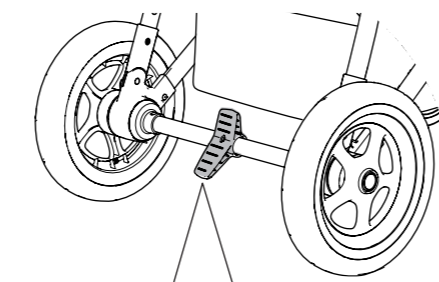
- Thule Sleek Bassinet Rain Coverは刺激性の少ない石けんと温水で手洗いしてください。
- しっかりすすぎ、通気の良いところに干して完全に乾かして下さい。
- 漂白禁止。アイロン禁止。ドライクリーニング禁止。

重要事項

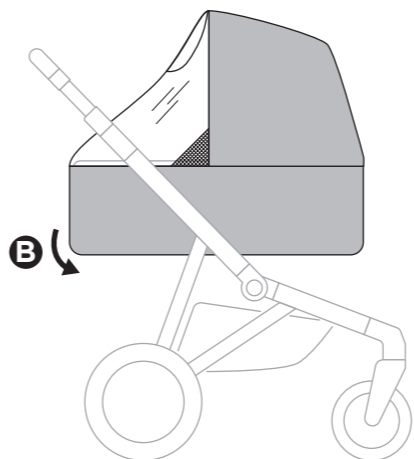
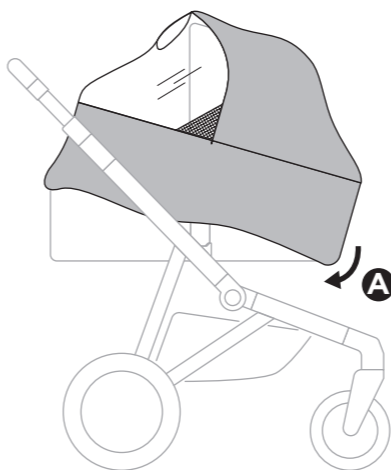
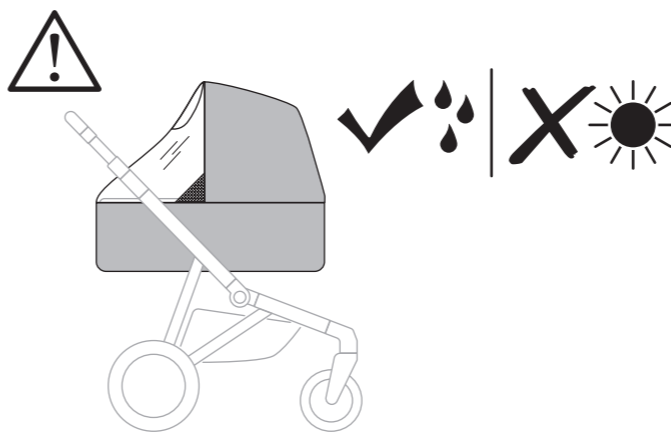
Thule Sleek Bassinet Rain CoverはThule Sleek Bassinetに対応しています。



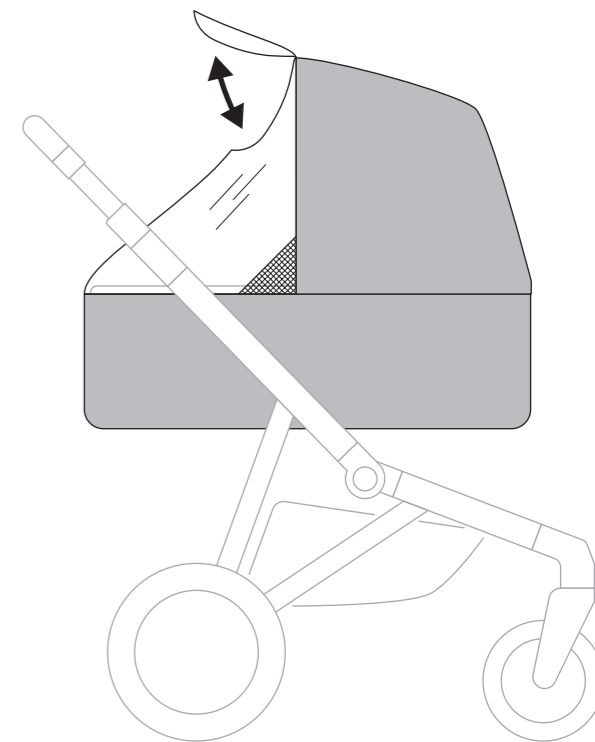
1



2



i



i

