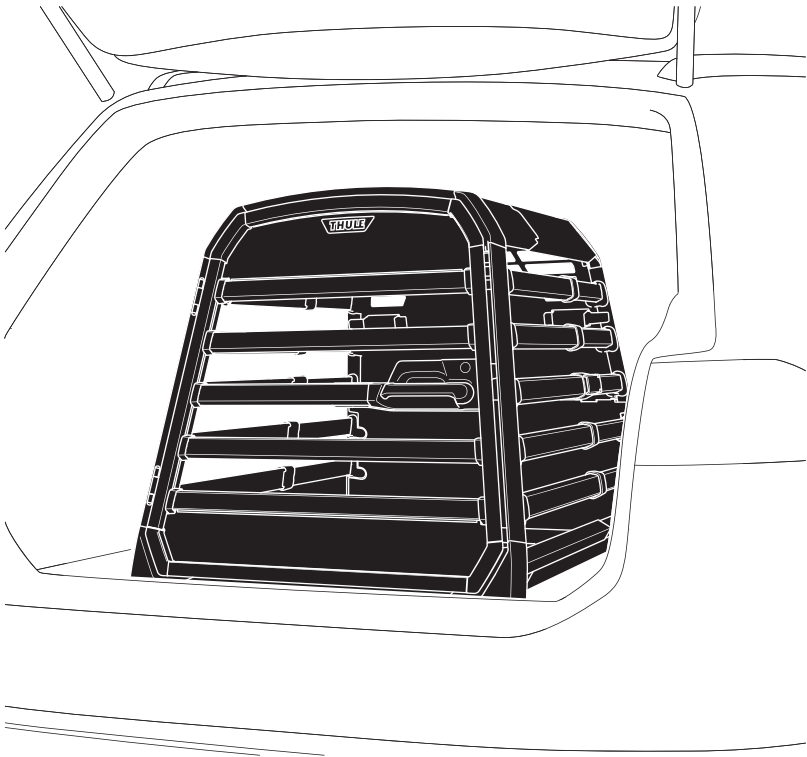


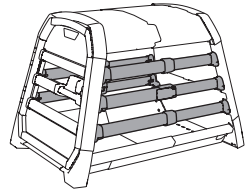
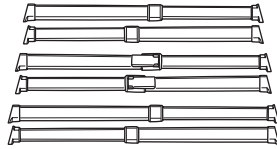
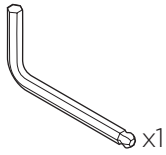
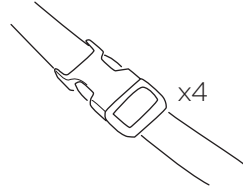
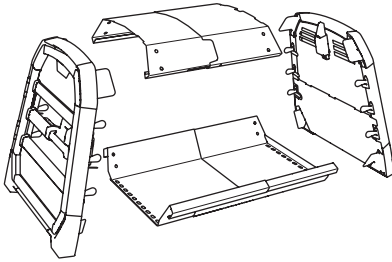
➤ Instructions

Thule Allax

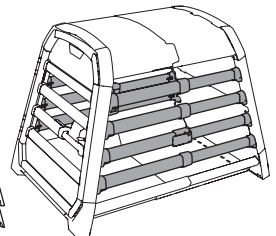
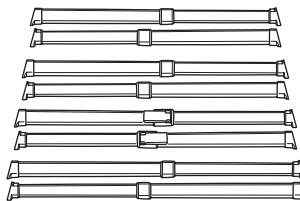
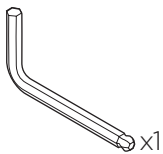
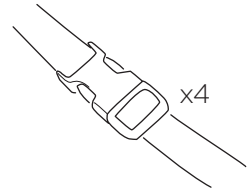
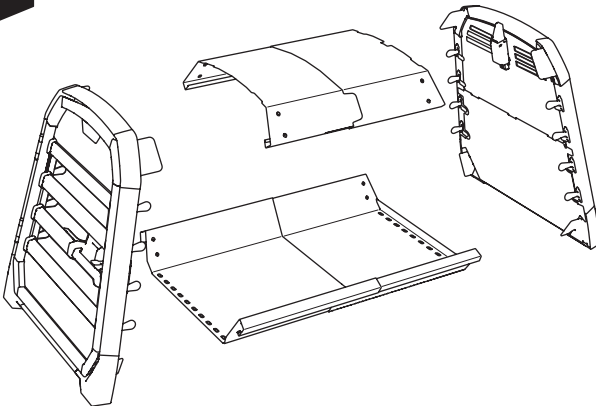




XS



S



i

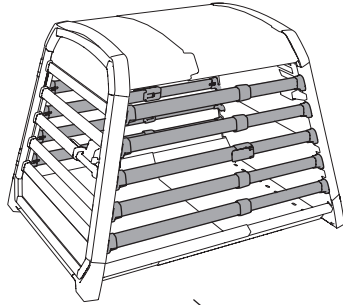
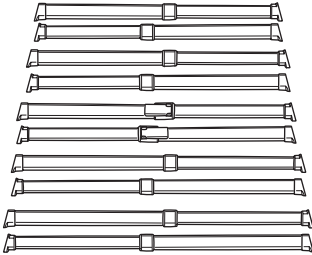
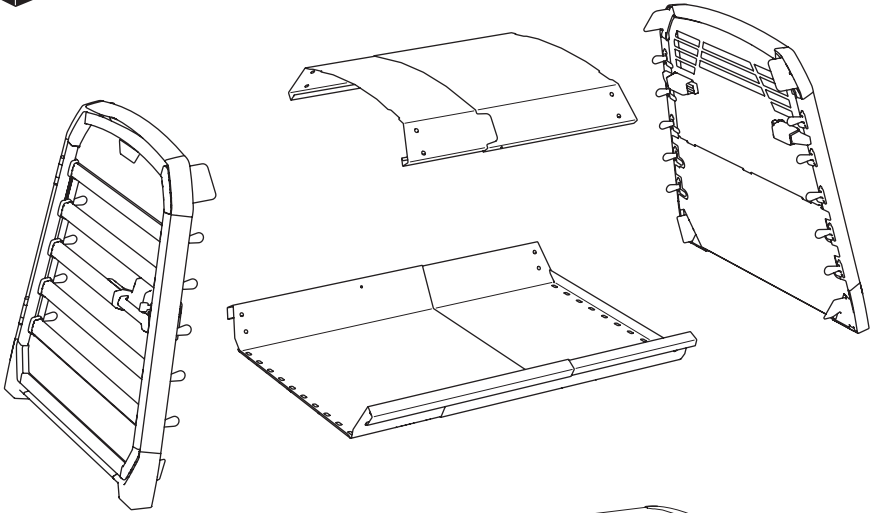


Your Key-Number

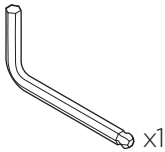
--	--	--	--	--



M — L — XL — XXL



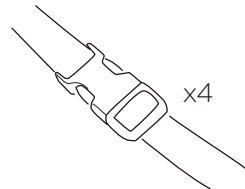
x36



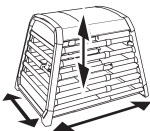
x1



x2



x4



p. 4



p. 5-10



p. 11-24



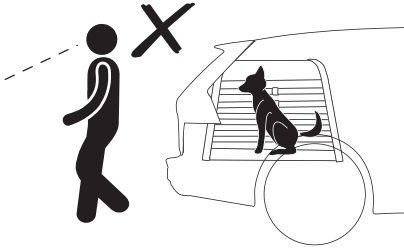
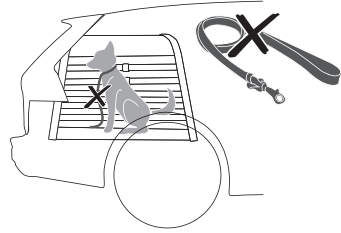
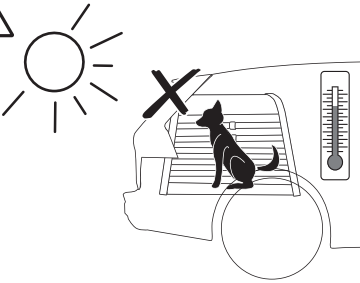
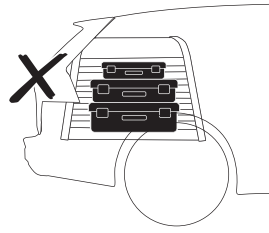
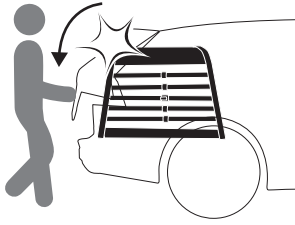
p. 25



MAX
kg/lbs



XS 770000	50 cm 19.7 "	50 cm 19.7 "	66 - 72 cm 26 - 28.3 "	14,6 kg 33.2 lbs	25 kg 55 lbs
S 770001	58 cm 22.8 "	55 cm 21.7 "	72 - 80 cm 28.3 - 31,5 "	17,5 kg 38.6 lbs	30 kg 66 lbs
M Compact 770009	65 cm 25.6 "	65 cm 25.6 "	77 - 82 cm 30.3 - 32.3 "	20,7 kg 45.6 lbs	35 kg 77 lbs
M 770002	65 cm 25.6 "	65 cm 25.6 "	82 - 90 cm 32.3 - 35.4 "	22 kg 48.5 lbs	35 kg 77 lbs
L Compact 770003	69 cm 27.2 "	70 cm 27.6 "	87 - 93 cm 34.3 - 36.6 "	23,5 kg 51.8 lbs	45 kg 100 lbs
L 770004	69 cm 27.2 "	70 cm 27.6 "	93 - 105 cm 36.6 - 41.3 "	25,7 kg 56.7 lbs	45 kg 100 lbs
XL Compact 770005	73 cm 28.7 "	70 cm 27.6 "	89 - 94 cm 35 - 37 "	24,6 kg 54.2 lbs	45 kg 100 lbs
XL 770006	73 cm 28.7 "	70 cm 27.6 "	94 - 105 cm 37 - 41.3 "	25,8 kg 56.9 lbs	45 kg 100 lbs
XXL Compact 770007	78 cm 30.7 "	75 cm 29.5 "	95 - 103 cm 37.4 - 40.6 "	27,8 kg 61.3 lbs	55 kg 120 lbs
XXL 770008	78 cm 30.7 "	75 cm 29.5 "	103 - 120 cm 43.6 - 47.2 "	28,7 kg 63.2 lbs	55 kg 120 lbs



WARNING

Congratulations

And thank you for choosing Thule Allax! You can rest assured that we have put all our efforts, knowledge and passion into designing the most safe, reliable and easy to use dog crate for cars, we could think of.

Before you begin, please read the following instructions carefully and keep them for future reference.

Check with the assembly instructions that all the necessary parts are present before you begin assembly.

See www.thule.com for car compatibility.

Visual language



WARNING indicates a hazardous situation which, if not avoided, could result in death or serious injury.



NOTE indicates additional information that is useful for trouble-free and optimal use of the product.



Visual check ok



Visual check wrong



Audible click

Maintenance

Use only lukewarm soapy water to clean the product.

Other

The manufacturer can not be held responsible for personal damages of property or loss of fortune caused by incorrect mounting or use of the product.

- Do not modify the product in any way.
- Do not use the product if any part of it is broken.
- Check and replace worn-out or defective parts.
- Only use accessories that are compatible with the product. See thule.com.
- Check conflict between trunk lid window and crate before closing the trunk lid.
- The restraint system must be used only to restrain Thule Allax in the trunk of the car. Do not use the restraint system to mount Thule Allax in the front passenger seat, back passenger seat, or anywhere else.
- The restraint system must be used only to secure Thule Allax. Do not use the restraint system to secure any other objects.
- When the product is removed from the vehicle, all loose parts should be stored safely.
- Check that the dog transport is attached to the vehicle's cargo loops
- Tighten straps before each trip.
- The crate is only intended to carry a dog. Not tools, groceries etc...
- Don't have a leash attached while the dog is inside the crate.
- Always check the surface temperature of the product before use.
- Make sure to always have air circulation to the crate
- Do not place any loose objects inside the crate.
- Do not exceed the maximum load specified in the assembly instructions.
- Lock the product (door) when driving.
- The vehicle's speed must always be adjusted to the load being carried and the current driving conditions, such as the road type, road quality, wind conditions, traffic intensity and applicable speed limits. Applicable speed limits and other traffic regulations must always be observed.
- Drive slowly over speed bumps, maximum speed 10 km/h
- Consider laws and regulations in the country you intend to use the product.

AVERTISSEMENT

Félicitations

Merci d'avoir choisi Thule Allax ! Vous pouvez être assuré que nous avons mis tous nos efforts, nos connaissances et notre passion dans la conception de la cage pour chien la plus sûre, la plus fiable et la plus facile à utiliser pour les voitures, que nous pouvons imaginer.

Avant de commencer, veuillez lire attentivement les instructions suivantes et les conserver pour vous y référer ultérieurement.

Vérifiez dans les instructions de montage que toutes les pièces nécessaires sont présentes avant de commencer l'assemblage.

Consultez www.thule.com pour connaître la compatibilité avec les voitures.

Symboles



AVERTISSEMENT indique une situation potentiellement dangereuse qui, si elle n'est pas évitée, pourrait provoquer des blessures graves, voire mortelles.



REMARQUE indique comment répondre à une situation donnée et vous donnent des conseils sur le fonctionnement des options disponibles.



Contrôle visuel ok



Contrôle visuel mauvaise



Clic audible

Entretien

Utilisez uniquement de l'eau tiède savonneuse pour nettoyer le produit

Autre

Le fabricant ne peut être tenu responsable en cas de dommages personnels ou de perte causés par une installation ou une utilisation incorrecte du produit

- Ne modifiez jamais le produit de quelque manière que ce soit.
- N'utilisez pas le produit si l'un de ses éléments est cassé.
- Vérifiez et remplacez les éléments usagés ou défectueux.
- Utilisez uniquement des accessoires compatibles avec le produit. Consultez thule.com.
- Vérifiez tout blocage entre la vitre du coffre et la caisse avant de refermer le couvercle.
- Le système de retenue doit uniquement être utilisé pour retenir Thule Allax dans le coffre de la voiture. N'utilisez pas ce système pour monter Thule Allax sur le siège avant passager, sur la banquette arrière ou n'importe où ailleurs.
- Le système de retenue doit être uniquement utilisé pour sécuriser Thule Allax. N'utilisez pas ce système pour fixer d'autres objets.
- Si le produit est retiré du véhicule, toutes les pièces détachées doivent être stockées de manière sécurisée.
- Vérifiez que le transport canin est fixé aux boucles d'arrimage du véhicule
- Serrez les lanières avant chaque déplacement.
- La caisse est uniquement prévue pour transporter un chien. Pas d'outils, pas de courses, etc.
- N'attachez pas le chien à sa laisse lorsqu'il se trouve dans la caisse.
- Vérifiez toujours la température de surface du produit avant utilisation.
- Vérifiez qu'il y a toujours une bonne circulation d'air dans la caisse
- Ne laissez jamais de pièces détachées dans la caisse.
- Ne dépassez pas la charge maximale précisée dans les instructions de montage.
- Fermez le produit (la porte) lorsque vous conduisez.
- La vitesse du véhicule doit constamment être ajustée en fonction de la charge en cours de transport et des conditions de conduite (type de route, qualité de la route, vent, intensité du trafic et limitations de vitesse en vigueur). Les limitations de vitesse en vigueur et le code de la route doivent toujours être respectés.
- Franchissez doucement les ralentisseurs, à une vitesse maximale de 10 km/h
- N'ignorez pas les lois et réglementations du pays dans lequel vous prévoyez d'utiliser le produit.

ADVERTENCIA

Enhorabuena

¡Y gracias por elegir Thule Allax! Puede estar seguro de que hemos puesto todo nuestro esfuerzo, conocimiento y pasión en diseñar la jaula para perros para coches más segura, fiable y fácil de usar que se nos haya ocurrido.

Antes de empezar, lea atentamente las siguientes instrucciones y consérvelas para futuras consultas.

Compruebe con las instrucciones de montaje que dispone de todas las piezas necesarias antes de comenzar el montaje.

Visita www.thule.com para conocer la compatibilidad con el automóvil.

Lenguaje visual



ADVERTENCIA Indica una situación de posible peligro que, si no se evita, podría provocar lesiones graves o incluso la muerte.



NOTA Indica información adicional que es útil para un uso óptimo y sin problemas del producto.



Comprobación visual - ok



Comprobación visual - incorrecta



Clic audible

Mantenimiento

Utilice únicamente agua tibia con jabón para limpiar el producto.

Otra

No puede hacerse responsable al fabricante de los daños personales o en las propiedades provocados por el montaje o uso incorrecto del producto

- No modifique el producto de forma alguna.
- No utilice el producto si alguna de sus piezas está rota.
- Compruebe y sustituya las piezas desgastadas o defectuosas.
- Utilice únicamente accesorios que sean compatibles con el producto. Consulte en thule.com.
- Compruebe si existe algún impedimento entre la ventana de la tapa del maletero y el transportín antes de cerrar la tapa del maletero.
- El sistema de retención debe usarse únicamente para retener el Thule Allax en el maletero del coche. No utilice el sistema de retención para montar el Thule Allax en el asiento del pasajero delantero, en los asientos traseros u otro lugar.
- El sistema de retención debe utilizarse únicamente para asegurar el Thule Allax. No utilice el sistema de retención para asegurar otros objetos.
- Cuando el producto se retire del vehículo, todas las piezas sueltas deben guardarse en un lugar seguro.
- Compruebe que el sistema de transporte del perro esté conectado a los bucles de carga del vehículo
- Ajuste las correas antes de cada viaje.
- El transportín está solo indicado para transportar un perro, no para llevar herramientas, comestibles, etc...
- Quite la correa al perro mientras esté dentro del transportín.
- Compruebe siempre la temperatura de la superficie del producto antes de utilizarlo.
- Asegúrese de que circule siempre el aire en el transportín
- No coloque objetos sueltos dentro del transportín.
- No supere la carga máxima especificada en las instrucciones de montaje.
- Cierre el producto (la puerta) al conducir.
- La velocidad del vehículo debe ajustarse siempre a la carga que se está transportando y a las condiciones de conducción en cada momento como, por ejemplo, el tipo de carretera, el estado de la misma, el viento, la intensidad del tráfico y los límites de velocidad aplicables. Siempre deben respetarse los límites de velocidad aplicables y las demás normativas de tráfico.
- Conduzca lentamente sobre resaltos, a una velocidad máxima de 10 km/h.
- Tenga en cuenta las leyes y normativas del país en el que tenga pensado usar el producto.

WARNUNG

Herzlichen Glückwunsch

Und danke, dass Sie sich für Thule Allax entschieden haben! Sie können sicher sein, dass wir all unsere Bemühungen, unser Wissen und unsere Leidenschaft in die Entwicklung der sichersten, zuverlässigsten und benutzerfreundlichsten Hundebox für Autos gesteckt haben, die wir uns vorstellen können.

Bevor Sie beginnen, lesen Sie bitte die folgenden Anweisungen sorgfältig durch und bewahren Sie sie zum späteren Nachschlagen auf.

Vergewissern Sie sich anhand der Montageanleitung, dass alle notwendigen Teile vorhanden sind, bevor Sie mit dem Zusammenbau beginnen.

Informationen zur Fahrzeugkompatibilität finden Sie unter www.thule.com.

Bildsprache



WARNUNG Eine mögliche Gefahrensituation, die, wenn sie nicht vermieden wird, zum Tod oder zu ernsthaften Verletzungen führen kann.



HINWEIS Eine zusätzliche Information, die für eine problemlose und optimale Verwendung des Produkts nützlich ist.



Sichtprüfung i. O.



Sichtprüfung nicht i. O.



Hörbares Klicken

Wartung

Reinige das Produkt nur mit lauwarmem Seifenwasser.

Andere

Der Hersteller übernimmt keinerlei Haftung für Personen- und Sachschäden, die durch fehlerhafte Montage oder nicht ordnungsgemäßen Gebrauch des Produkts entstehen.

- Nimm keinerlei Änderungen an diesem Produkt vor.
- Benutze das Produkt nicht, wenn irgendein Teil defekt ist.
- Überprüfe und ersetze verschlissene oder defekte Teile.
- Verwende nur Zubehör, das mit dem Produkt kompatibel ist. Siehe Thule.com.
- Überprüfe den Abstand zwischen Kofferraumfenster und Box, bevor Du den Kofferraum schließt.
- Das Befestigungssystem darf nur verwendet werden, um Thule Allax im Kofferraum des Fahrzeugs zu befestigen. Verwende das Befestigungssystem nicht, um Thule Allax auf dem Beifahrersitz, dem Rücksitz oder anderswo zu befestigen.
- Das Befestigungssystem darf ausschließlich zur Befestigung von Thule Allax verwendet werden. Verwende das Befestigungssystem nicht, um andere Gegenstände zu befestigen.
- Alle losen Teile sollten sicher verstaut werden, wenn das Produkt aus dem Fahrzeug entfernt wird.
- Stelle sicher, dass die Hundetransportbox an den Gepäckschlaufen des Fahrzeugs befestigt ist.
- Ziehe die Riemen vor jeder Fahrt fest.
- Die Box ist ausschließlich zur Beförderung eines Hundes bestimmt. Nicht für Werkzeuge, Lebensmittel usw.
- Leine Deinen Hund nicht an, wenn er sich in der Box befindet.
- Überprüfe immer die Oberflächentemperatur des Produkts, bevor Du es verwendest.
- Stelle sicher, dass es stets eine Luftzirkulation um die Box gibt.
- Lege keine unbefestigten Gegenstände in die Box.
- Überschreite nicht die in der Montageanleitung angegebene Höchstlast.
- Die Tür des Produkts muss während der Fahrt verriegelt sein.
- Die Fahrgeschwindigkeit muss stets an die transportierte Last und die vorliegenden Fahrverhältnisse wie Art und Zustand der Straße, Windverhältnisse, Verkehrsdichte und Geschwindigkeitsbegrenzungen angepasst werden. Geschwindigkeitsbegrenzungen und sonstige Verkehrsbestimmungen sind stets einzuhalten.
- Fahre langsam über Bodenwellen; Höchstgeschwindigkeit 10 km/h.
- Beachte die Gesetze und Vorschriften des Landes, in dem Du das Produkt verwenden möchtest.

WAARSCHUWING

Gefeliciteerd

En bedankt voor het kiezen van Thule Allax! U kunt er zeker van zijn dat we al onze inspanningen, kennis en passie hebben gestoken in het ontwerpen van de meest veilige, betrouwbare en gebruiksvriendelijke hondenkrat voor auto's die we konden bedenken.

Lees voordat u begint de volgende instructies zorgvuldig door en bewaar ze voor toekomstig gebruik.

Controleer aan de hand van de montagehandleiding of alle benodigde onderdelen aanwezig zijn voordat u met de montage begint.

Zie www.thule.com voor compatibiliteit met auto's.

Visuele taal



WAARSCHUWING duidt op een gevaarlijke situatie die, indien deze niet wordt vermeden, de dood of ernstig letsel tot gevolg kan hebben.



OPMERKING geeft aanvullende informatie aan die nuttig is voor een probleemloos en optimaal gebruik van het product.



Visuele controle - ok



Visuele controle - fout



Hoorbare klik

Onderhoud

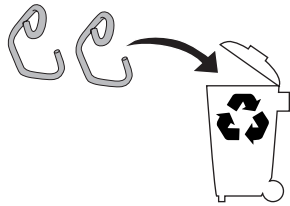
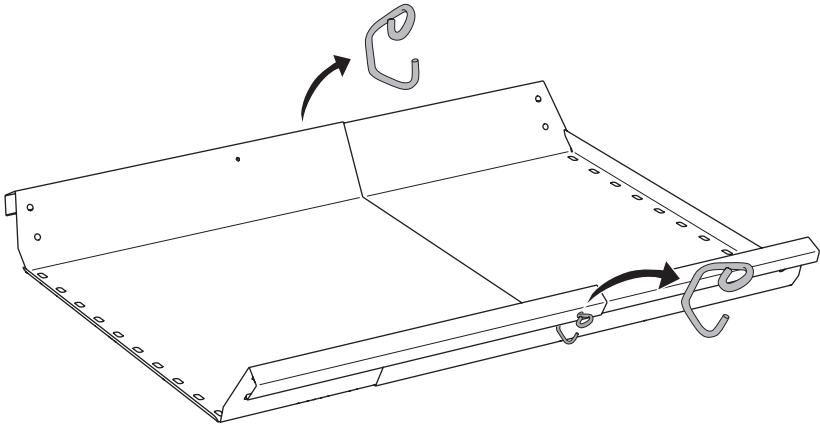
Gebruik voor het schoonmaken van het product uitsluitend lauw zeepsop

Andere

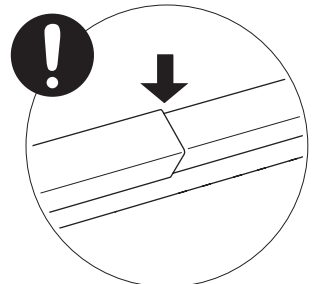
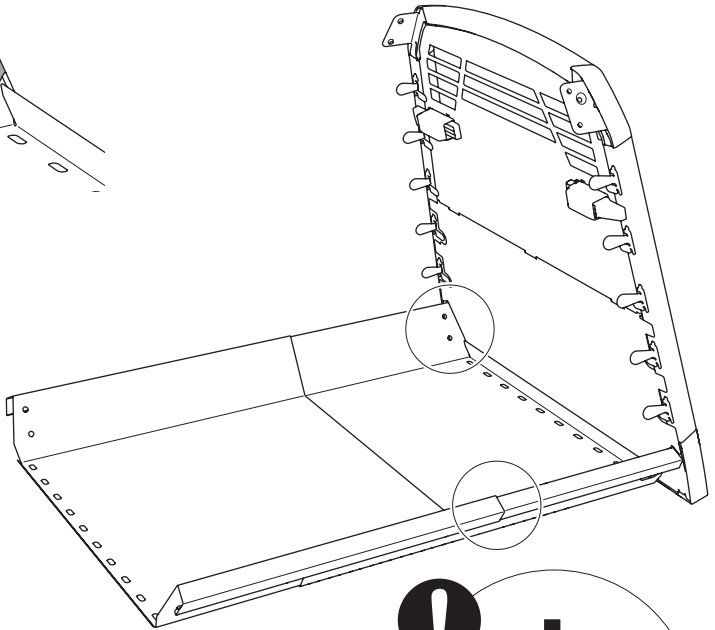
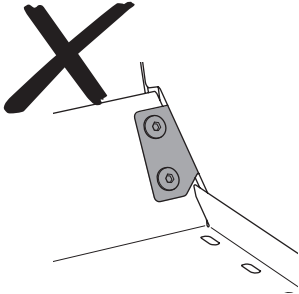
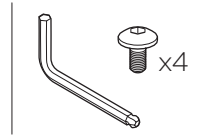
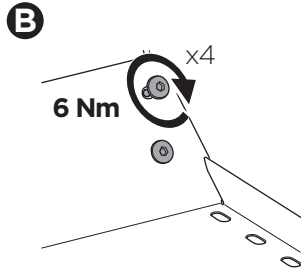
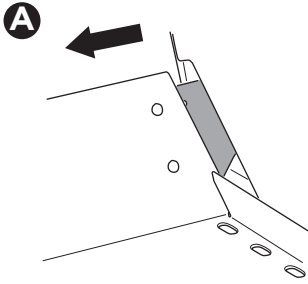
De fabrikant kan niet aansprakelijk worden gesteld voor persoonlijke schade aan eigendom of ongelukken als gevolg van onjuiste montage of gebruik van het product

- Verander het product op geen enkele wijze.
- Gebruik het product niet als er een onderdeel ervan kapot is.
- Controleer op versleten of defecte onderdelen en vervang deze.
- Gebruik uitsluitend accessoires die geschikt zijn voor het product. Zie thule.com.
- Controleer voordat u de kofferdeur sluit of het raam van de kofferdeur niet tegen de mand komt.
- Het vastzetsysteem mag uitsluitend worden gebruikt om de Thule Allax vast te zetten in de kofferbak van de auto. Gebruik het vastzetsysteem niet voor het vastzetten van de Thule Allax op de passagiersstoel, de achterbank of ergens anders.
- Het vastzetsysteem mag uitsluitend worden gebruikt om de Thule Allax vast te zetten. Gebruik het vastzetsysteem niet om andere voorwerpen vast te zetten.
- Wanneer het product uit het voertuig wordt gehaald, moeten alle losse onderdelen veilig worden opgeborgen.
- Controleer of de hondenbench is vastgemaakt aan de bagagelussen van het voertuig
- Maak de riemen stevig vast voor elke rit.
- De bench is uitsluitend bedoeld voor meenemen van een hond, niet voor gereedschap, boodschappen enzovoort...
- Laat de hond niet aan de hondenriem wanneer deze zich in de bench bevindt.
- Controleer voor gebruik altijd de oppervlaktetemperatuur van het product.
- Zorg er altijd voor dat verse lucht de bench bereikt.
- Plaats geen losse voorwerpen in de bench.
- Overschrijd niet de maximale belasting die in de montage-instructies wordt aangegeven.
- Vergrendel het product (de deur) tijdens het rijden.
- De snelheid van het voertuig moet altijd worden afgestemd op de last die u vervoert en de huidige rijomstandigheden, zoals het soort weg, de kwaliteit van de weg, windomstandigheden, verkeersintensiteit en toepasselijke snelheidslimieten. De toepasselijke snelheidslimieten en andere verkeersregels moeten altijd in acht worden genomen.
- Rij langzaam over verkeersdrempels, maximumsnelheid 10 km/h
- Houd rekening met de wetten en voorschriften in het land waar u het product wilt gebruiken.

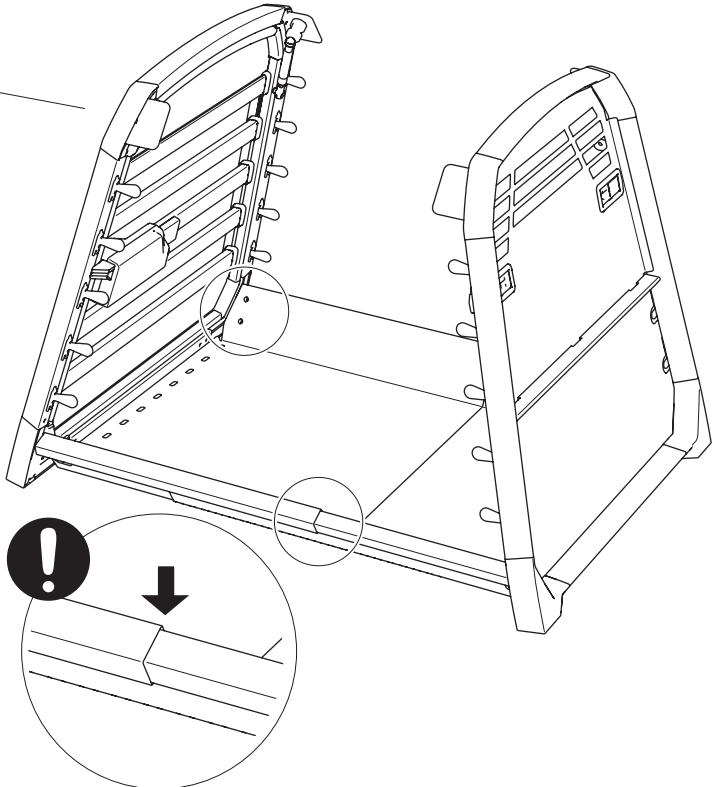
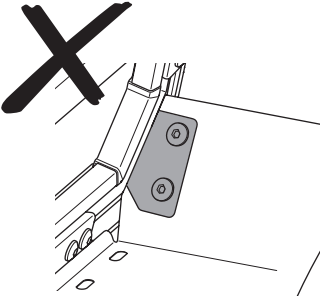
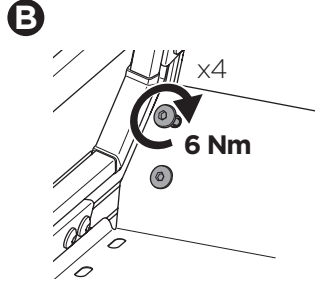
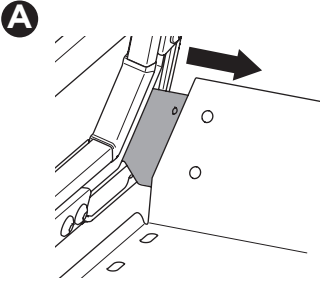
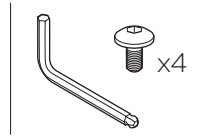
1



2

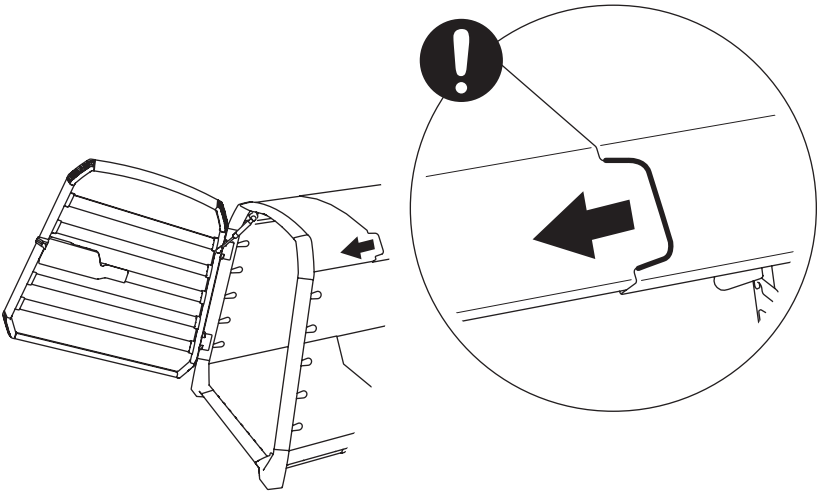
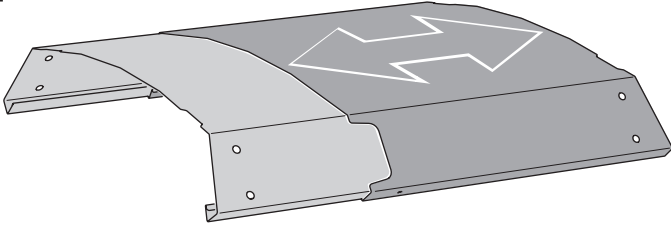


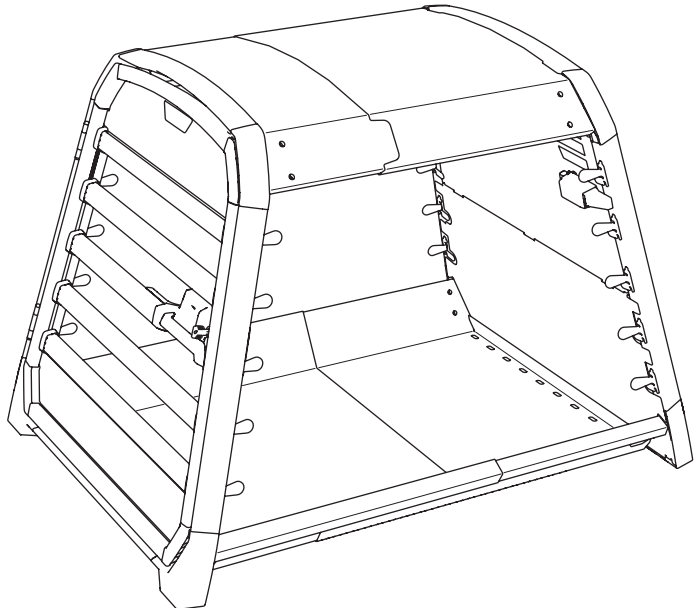
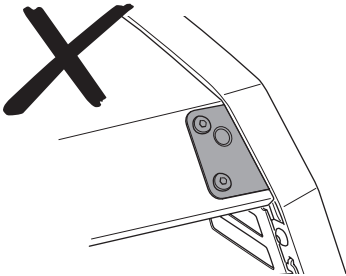
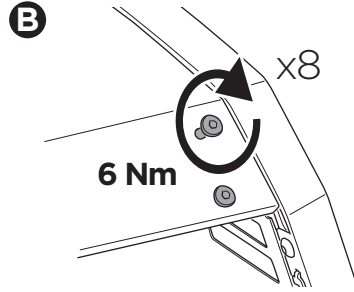
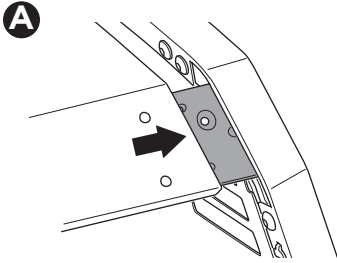
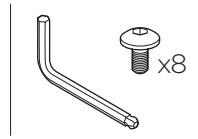
3



4

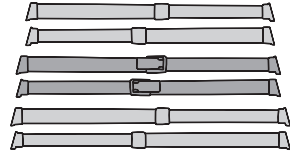
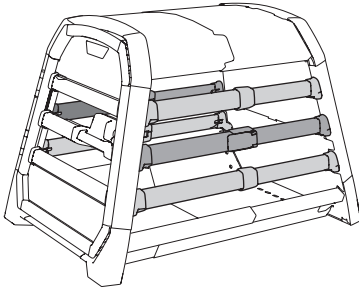
i



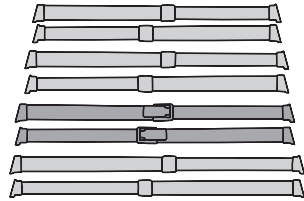
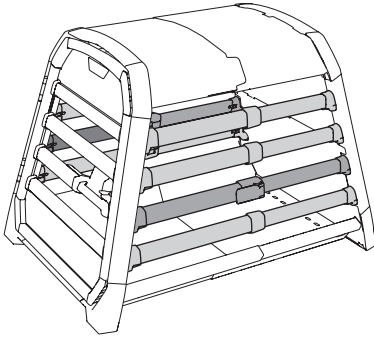


i

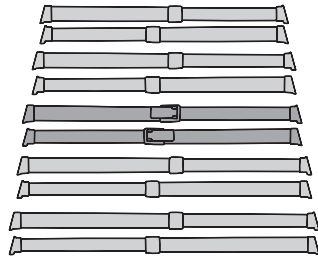
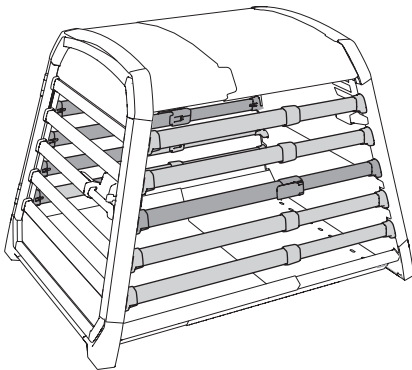
XS



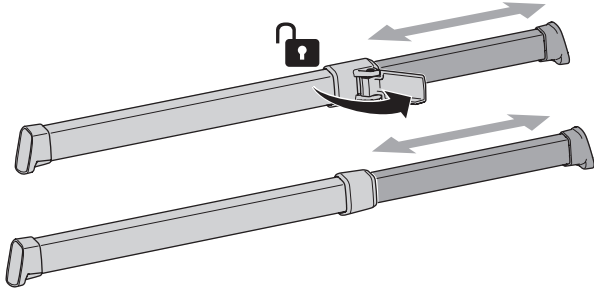
S



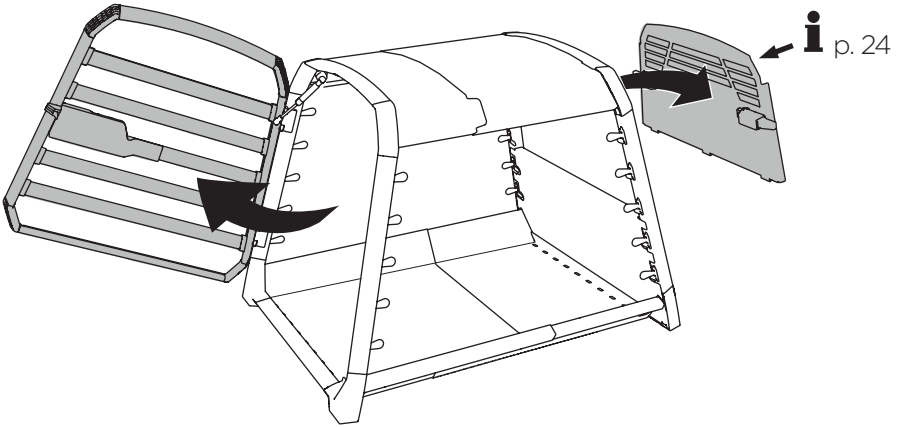
M — L — XL — XXL



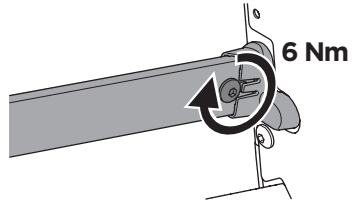
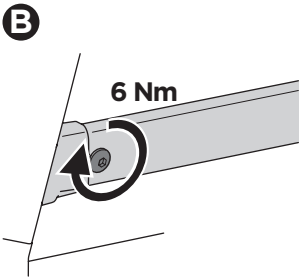
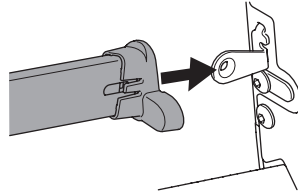
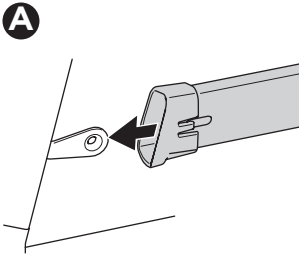
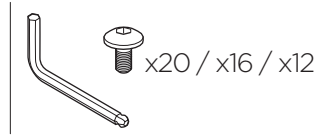
i



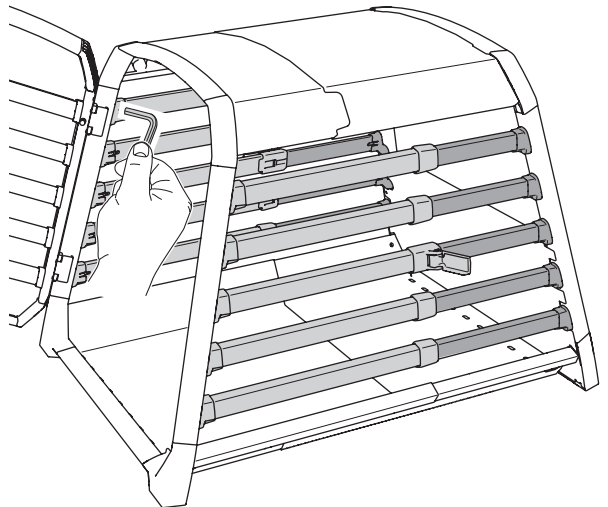
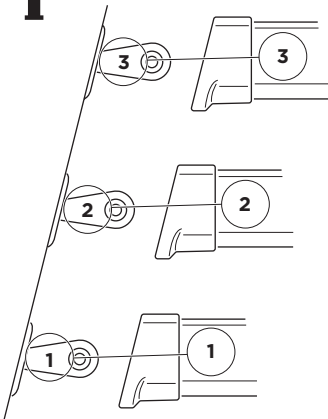
5



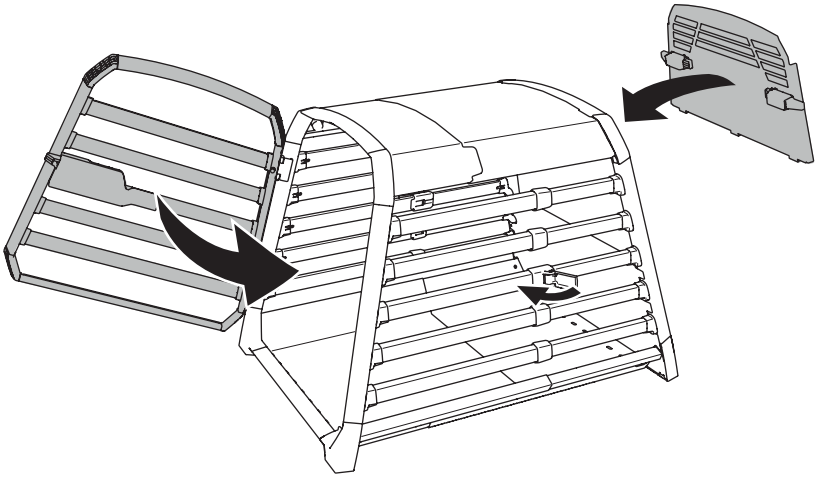
6



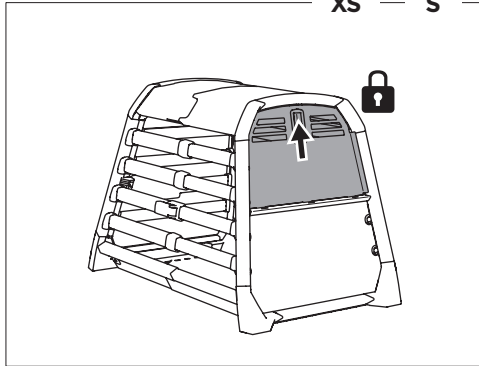
i



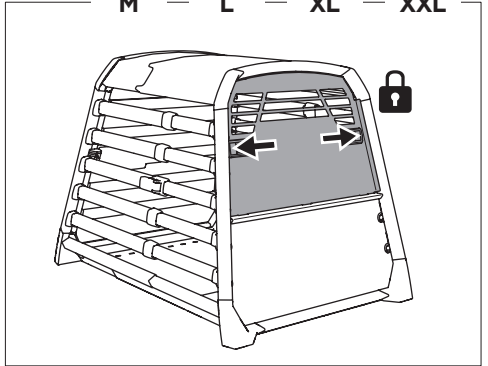
7

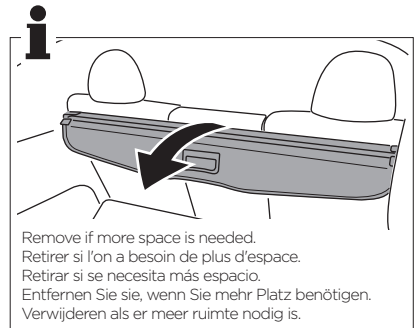
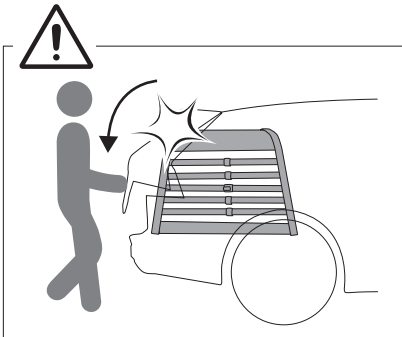
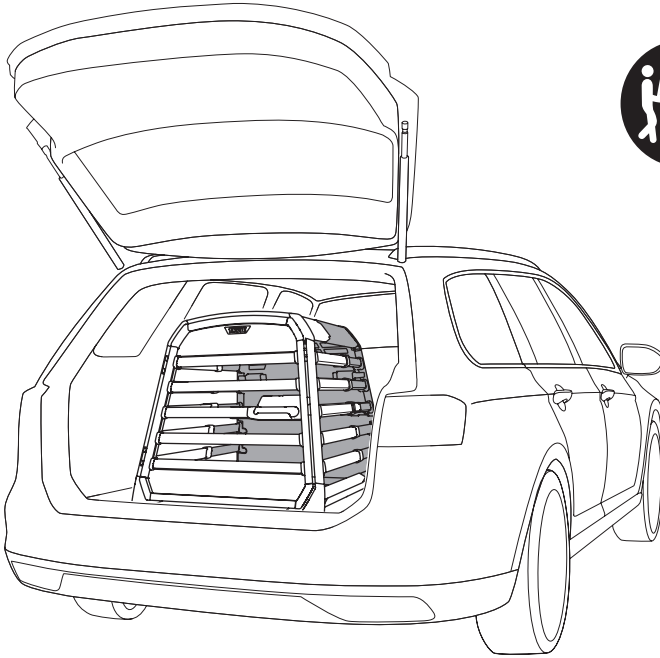


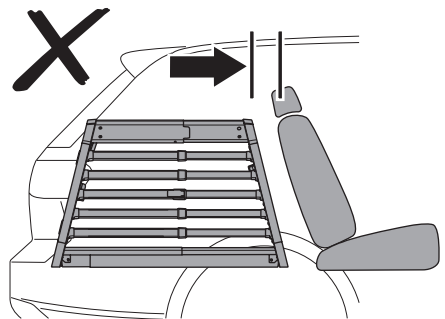
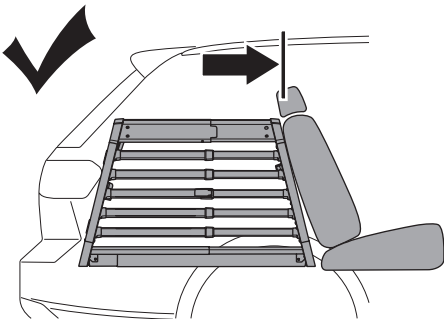
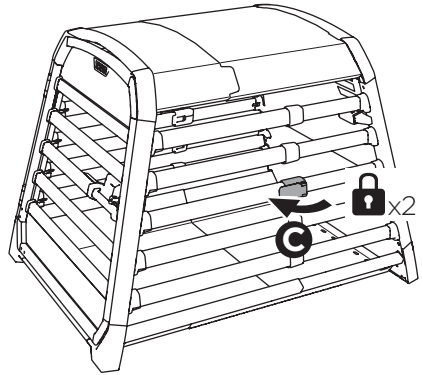
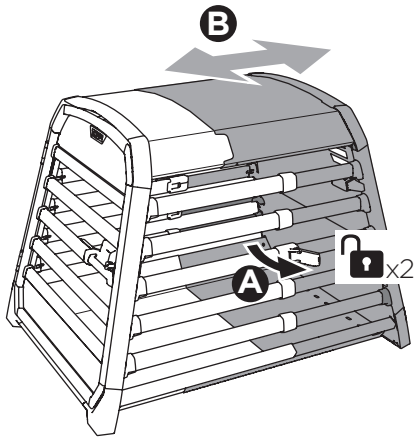
XS — S



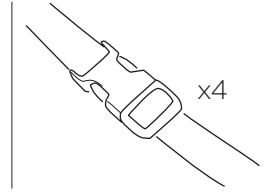
M — L — XL — XXL



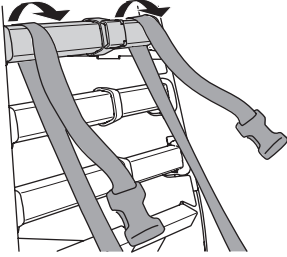




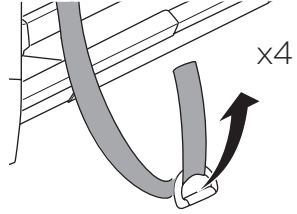
9



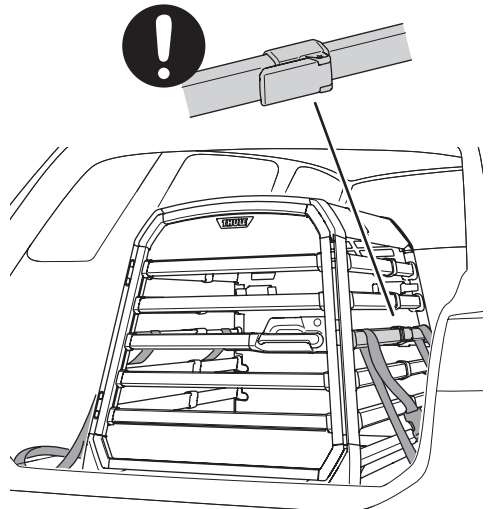
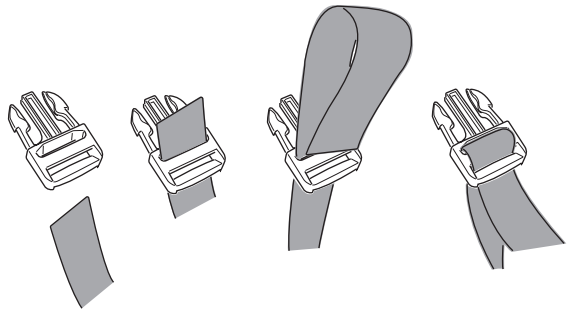
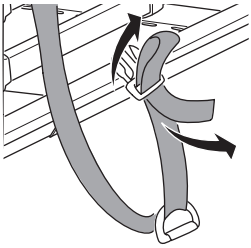
A

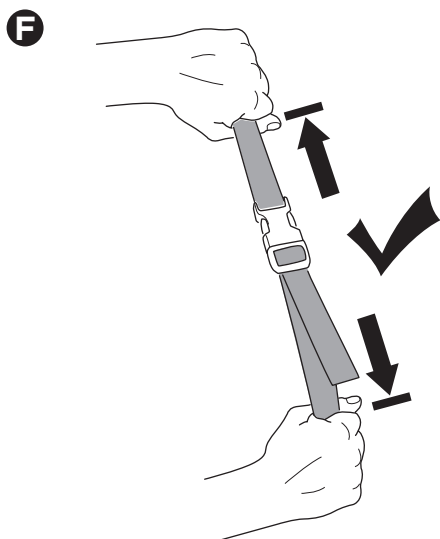
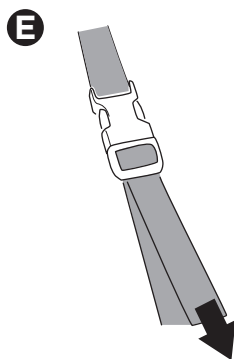
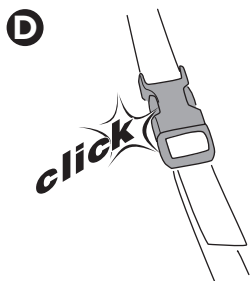


B

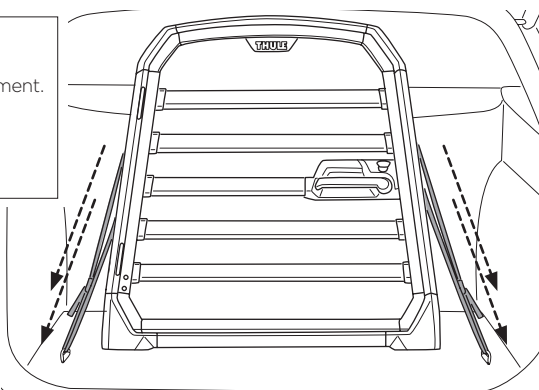


C



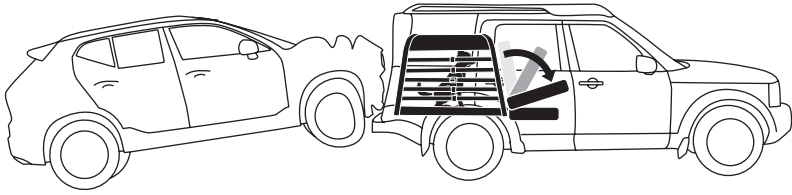


Tighten straps before each trip.
Serrez les lanières avant chaque déplacement.
Ajuste las correas antes de cada viaje.
Ziehe die Riemen vor jeder Fahrt fest.
Maak de riemen stevig vast voor elke rit.

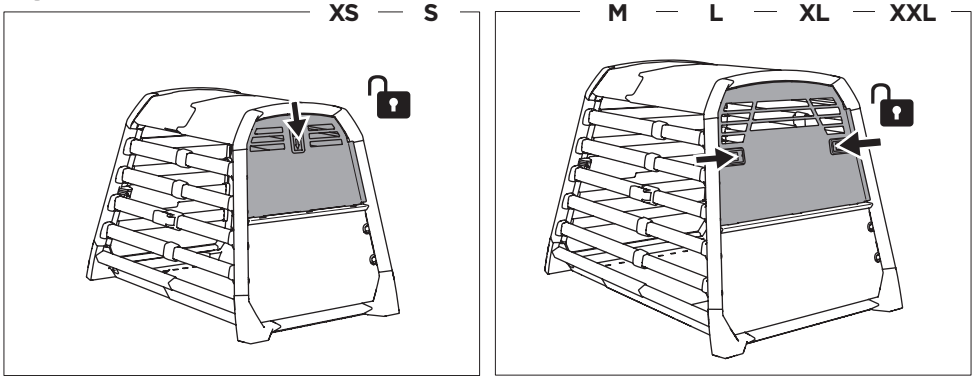


i

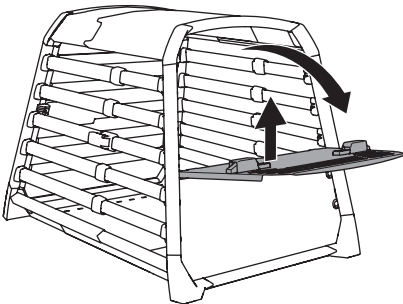
A



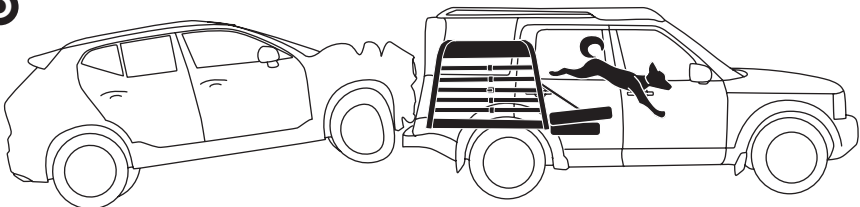
B



C

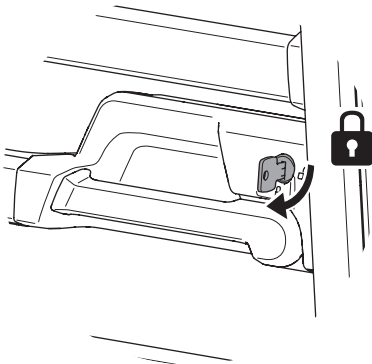
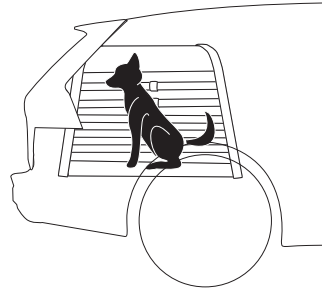
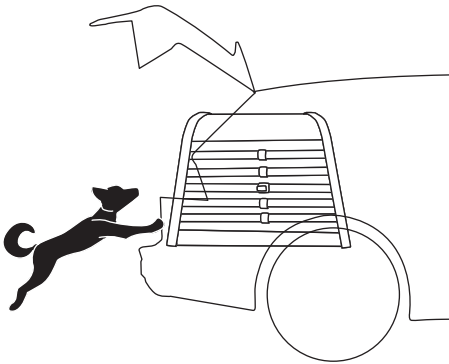
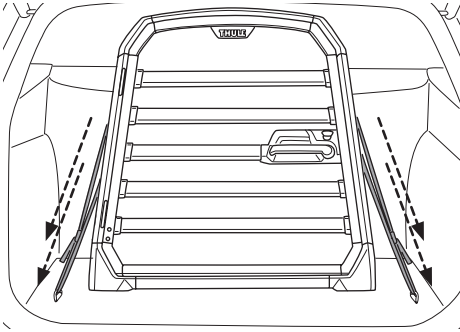


D

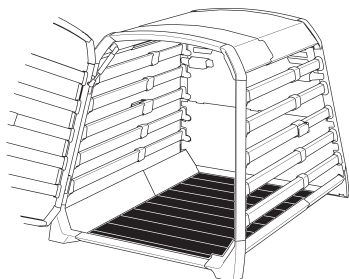




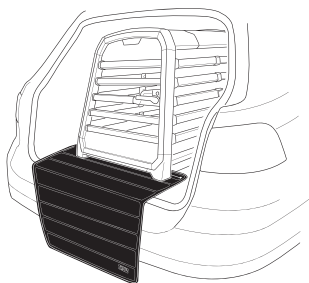
Before each trip / Avant chaque voyage / Antes de cada viaje / Vor jeder Reise / Vóór elke reis



Thule dog crate mat



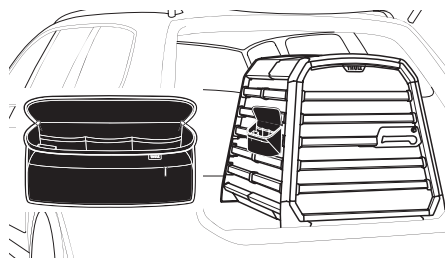
Thule dog crate bumper protector



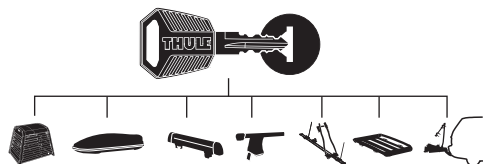
Thule dog crate leash hook



Thule dog crate storage bag

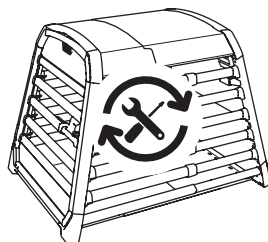


Thule One-Key System



- 450400  x4
- 450600  x6
- 450800  x8
- 451200  x12
- 451600  x16

**Spare parts / Pièces détachées / Repuestos
Ersatzteile / Reserveonderdelen**




Thule.com

Thule Sweden AB
Borggatan 5
335 73 Hillerstorp, Sweden
info@thule.com
www.thule.com

© Thule Group April. 2024. All rights reserved.

» PART OF THULE GROUP