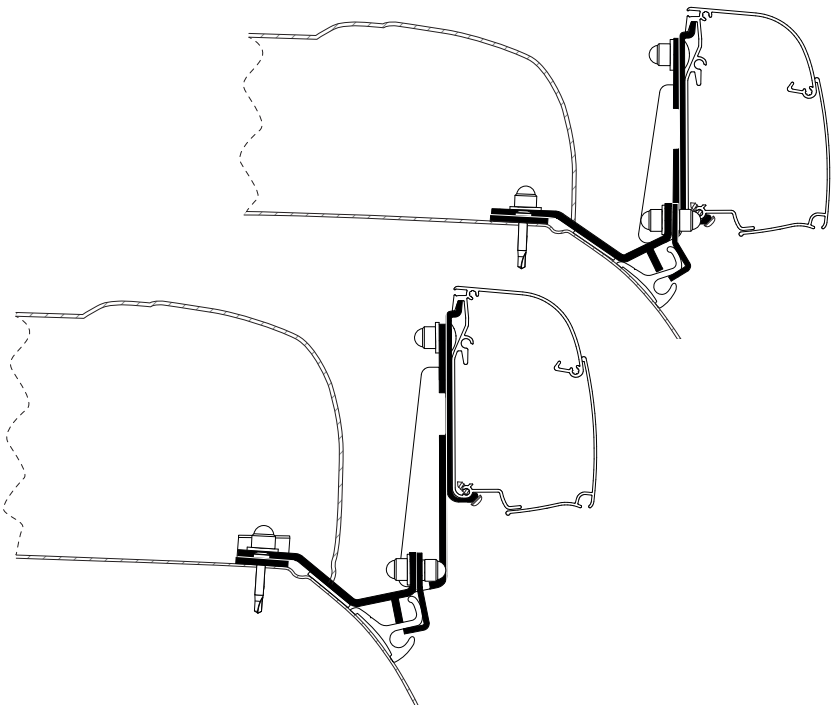


INSTALLATION

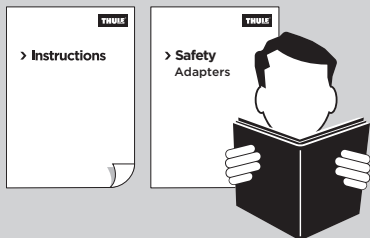
➤ Instructions

Adapter Wall - MB Vito Reimo

301997



EN ADAPTER - INSTRUCTIONS



DE Adapter -
Anleitung
NL Adapter -
Instructies
FR Adaptateur -
Instructions
IT Adattatore -
Istruzioni
ES Adaptador -
Instrucciones
SV Adapter -
Instruktioner
FI Adapteri -
Ohjeet
DA Adapter -
Instruktioner
NO Adapter -
Instruksjoner

PL Adapter -
Instrukcje
PT Adaptador -
Instruções
CS Adaptér -
Návod
SL Adapter -
Navodila
TR Adaptör -
Talimatlar
ZH 适配器 -
说明
JA アダプター -
取扱説明書
KO 어댑터 -
지침

1 WARNINGS & INFO

4

Warnungen & Infos / Waarschuwingen & info / Avertissements & informations / Avvertenze & informazioni / Advertencias & información / Varningar & information / Varoituksia & tietoja / Advarsler & info / Advarsler & information / Ostrzeżenia & informacje / Avisos e informações / Varování a informace / Opozorila in informacije / Uyarılar ve Bilgiler / 警告和信息 / 警告と情報 / 경고 및 정보

2 CONTENT

5

Inhalt / Inhoudsopgave / Sommaire / Contenuto / Contenido / Innehåll / Sisällys / Indhold / Innhold / Treść / Índice / Obsah / Kazalo / İçerik / 目录 / 目次 / 목차

3 TOOLS

5

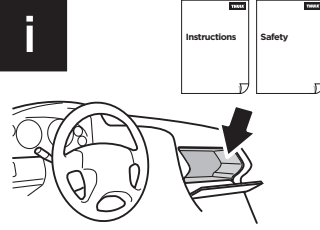
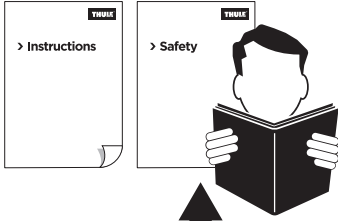
Werkzeuge / Gereedschappen / Outils / Strumenti / Herramientas / Verktøy / Työkalut / Værktøj / Verktøy / Narzędzia / Ferramentas / Nářadí / Orodja / Aletler / 工具 / ツール / 도구

4 INSTALLATION

6

Montage / Installatie / Installation / Installazione / Instalación / Montering / Asennus / Montering / Montering / Montaj / Instalação / Montáž / Nameštitev / Montaj / 安装 / 取り付け / 설치

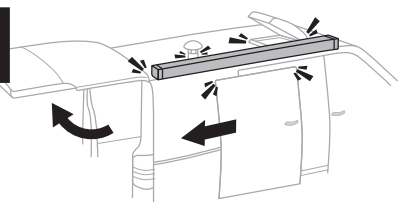
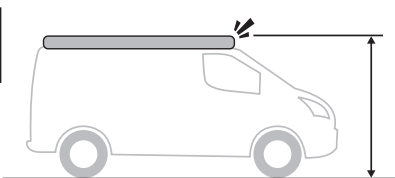
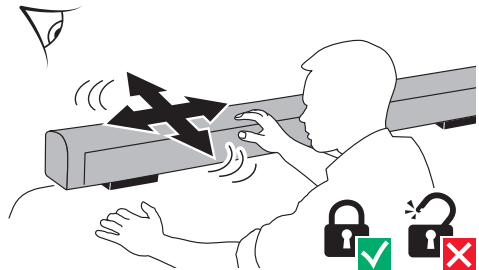
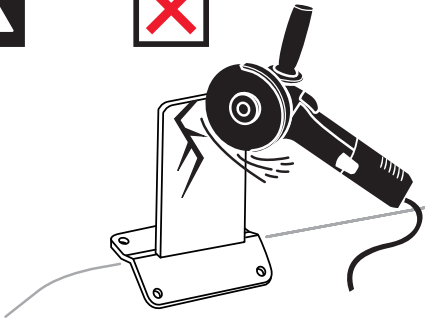
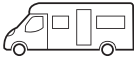
1 WARNINGS & INFO



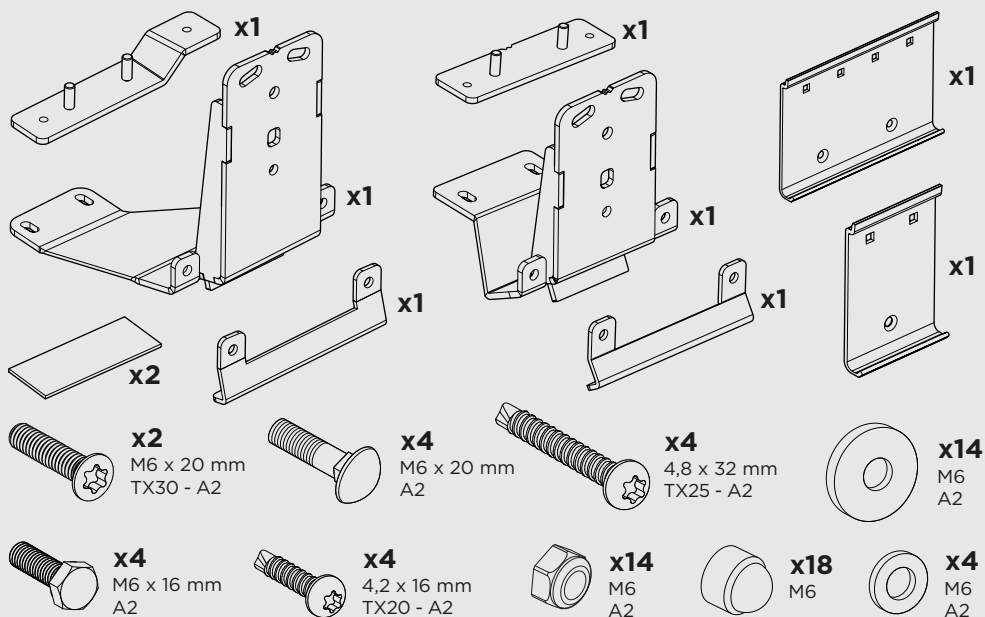
OK



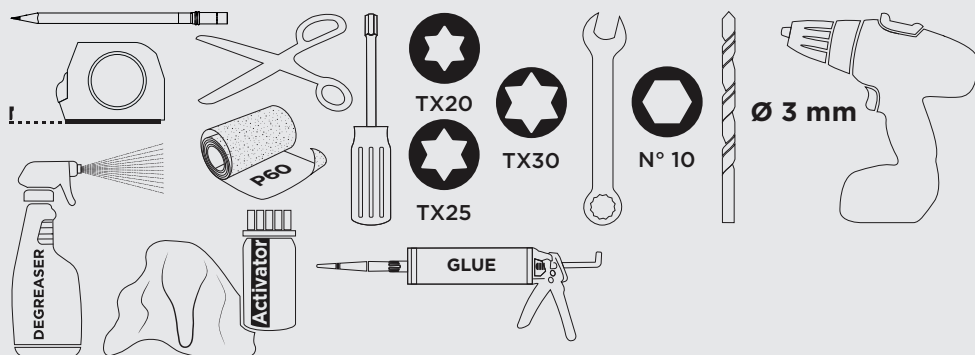
NOK



2 CONTENT



3 TOOLS





GLUE SIKA 252

ANTI-CORROSION

SAND PAPER P60



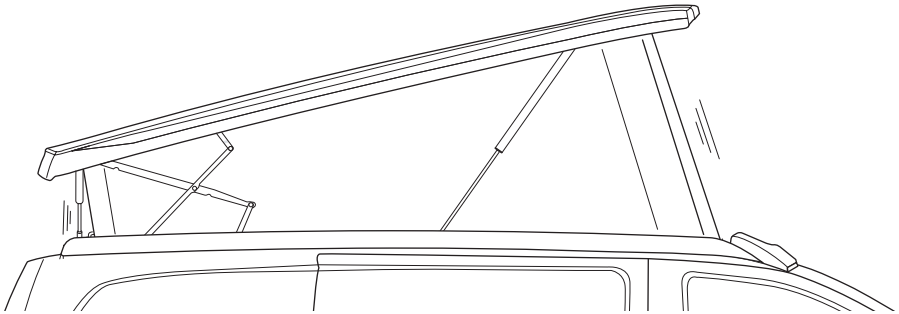
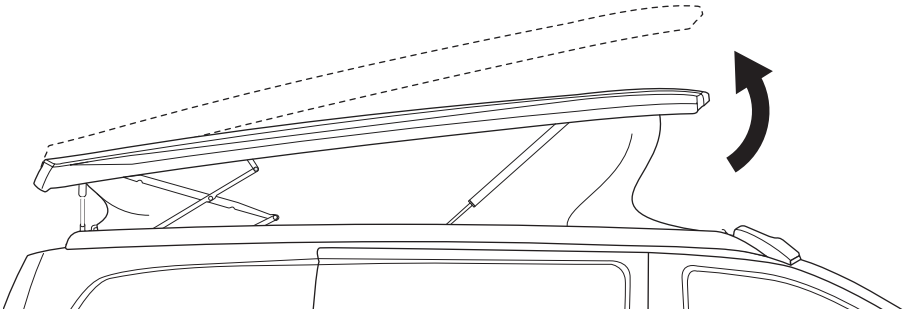
ACTIVATOR SIKA



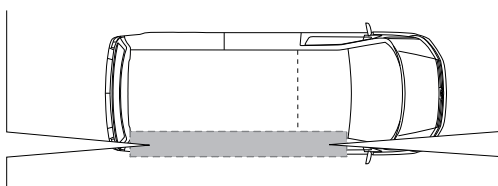
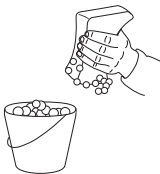
DEGREASER

4 INSTALLATION

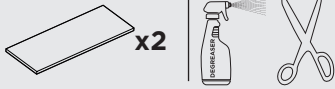
1



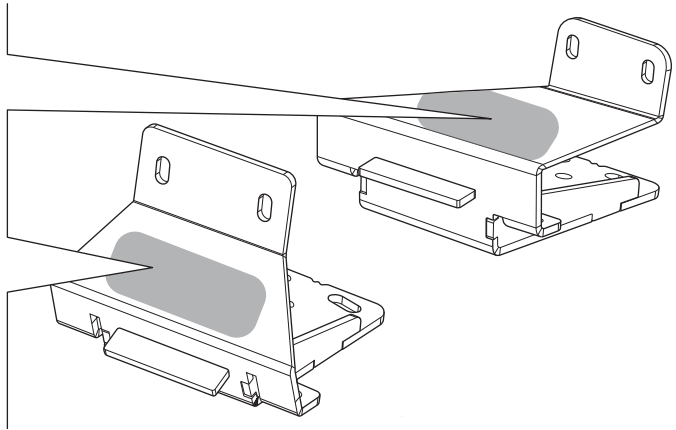
2



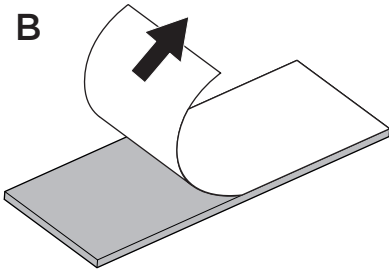
3



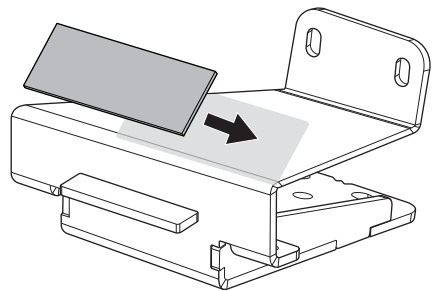
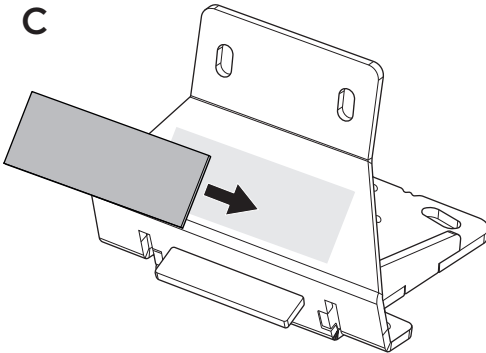
A



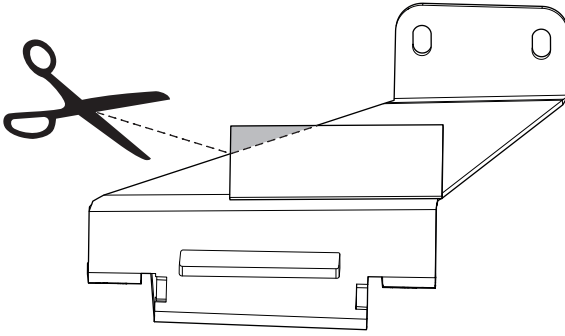
B



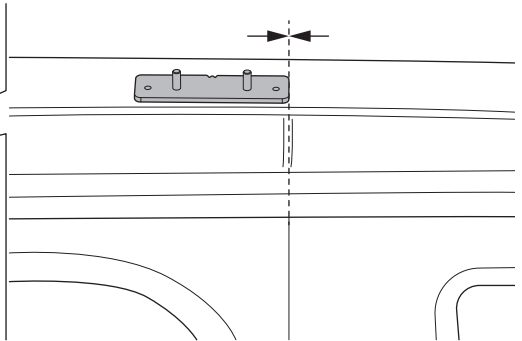
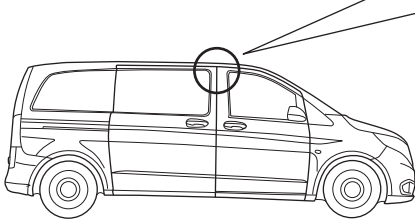
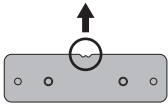
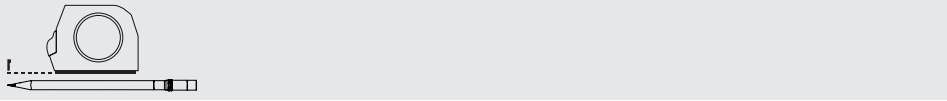
C



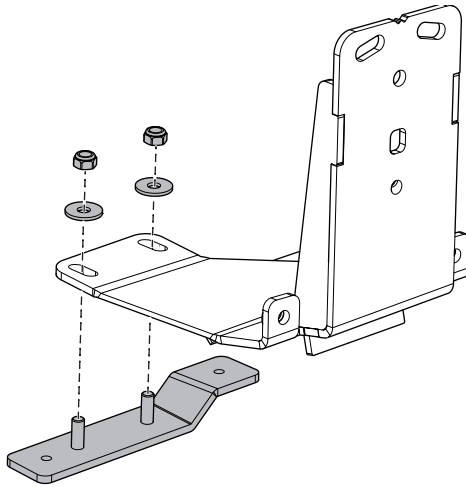
D



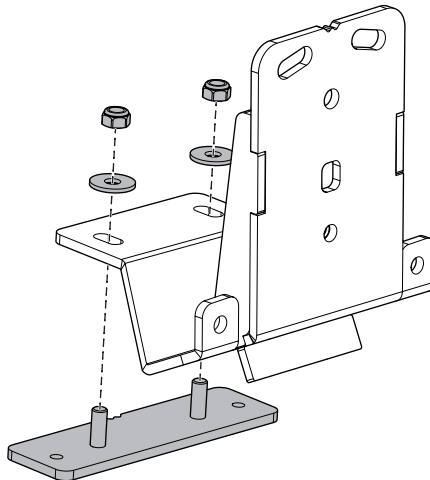
4

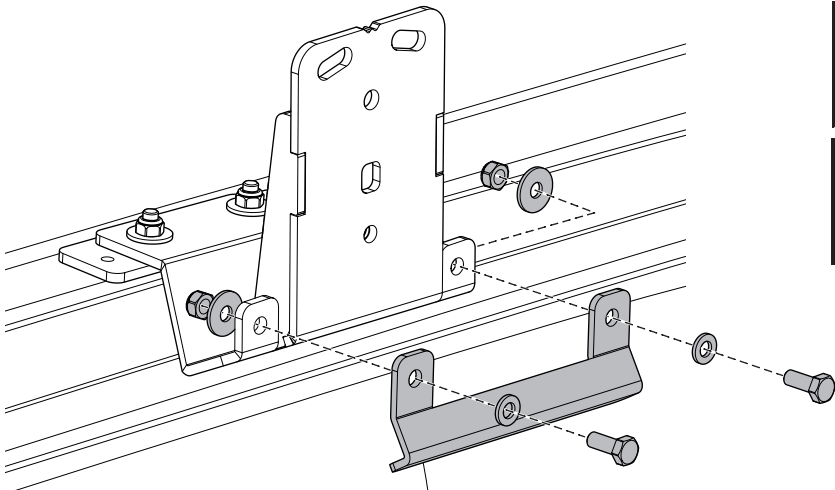
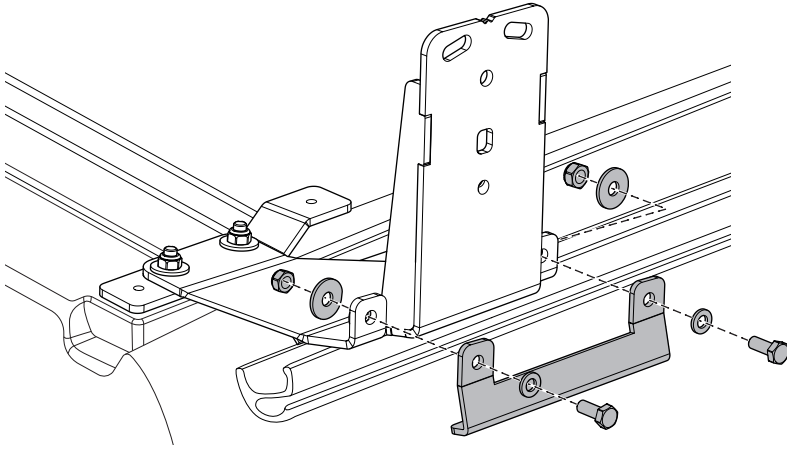


5

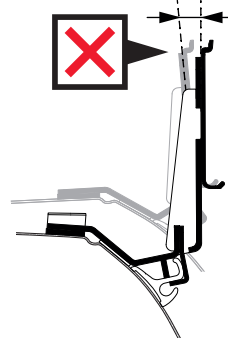
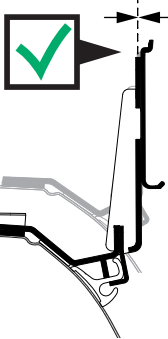
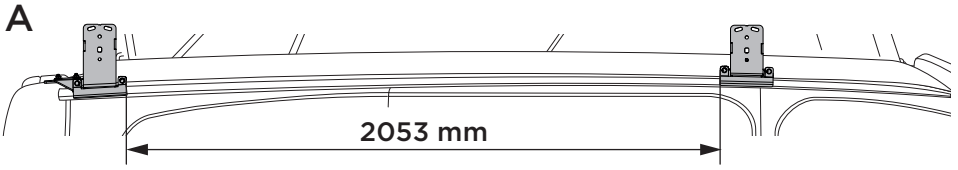
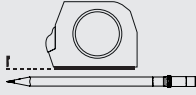


6

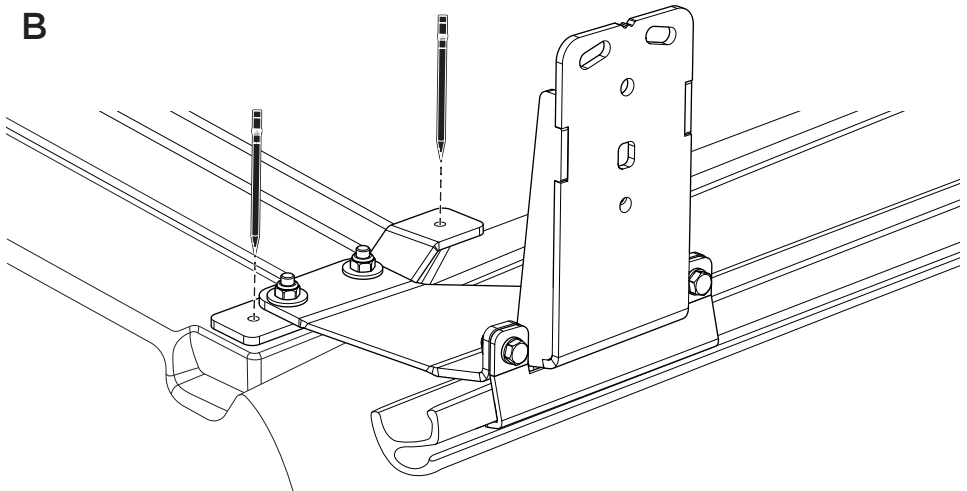




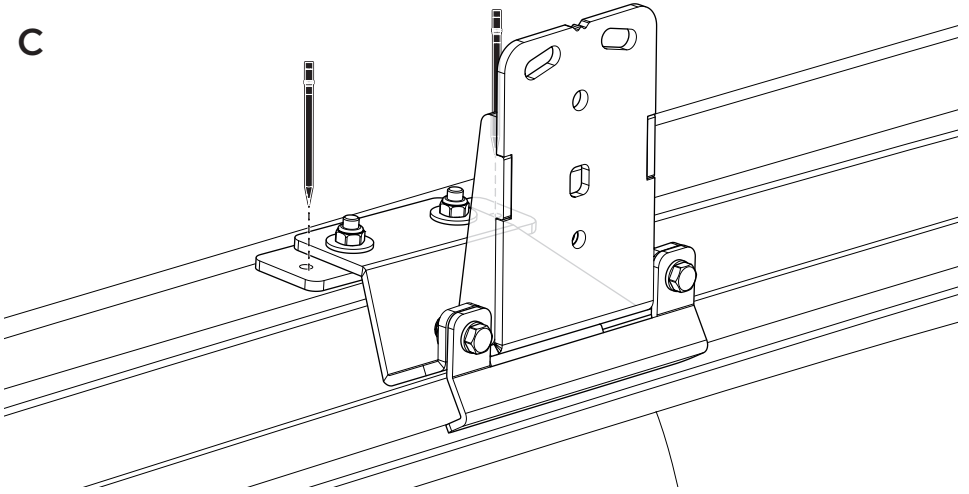
9



B



C



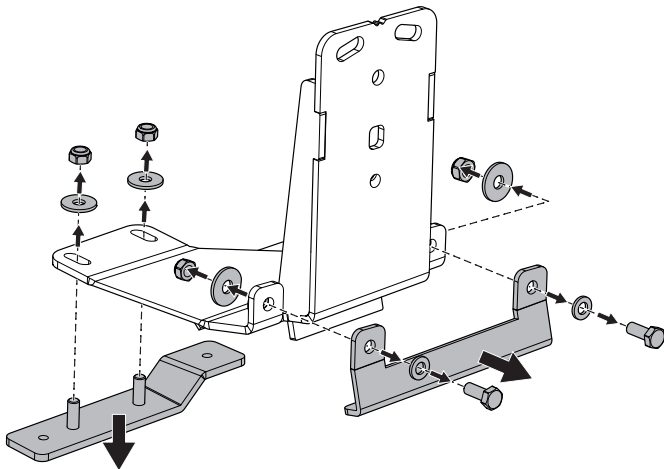
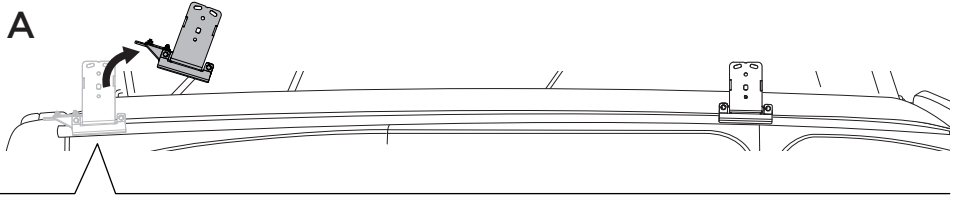
10



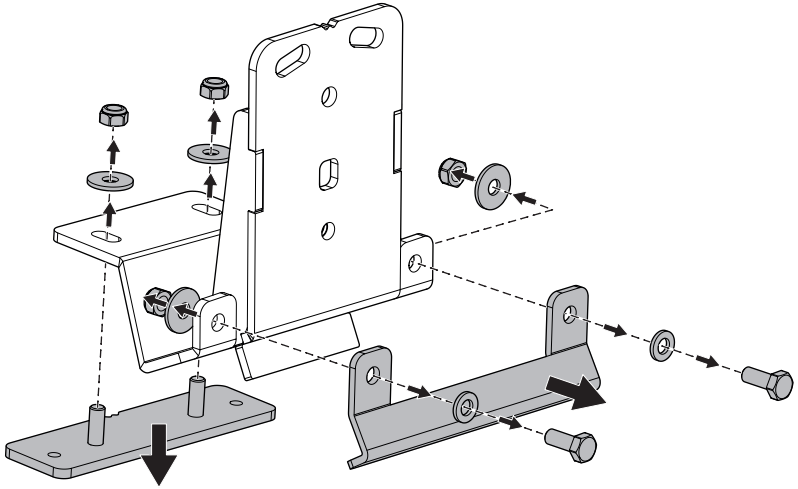
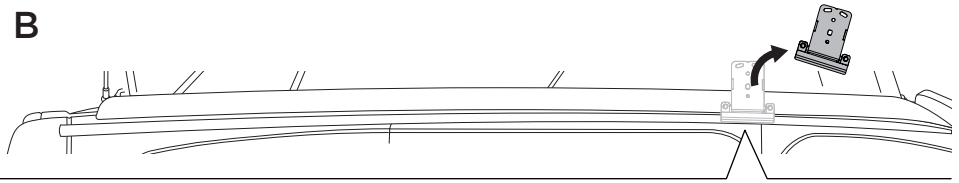
Ø 3 mm



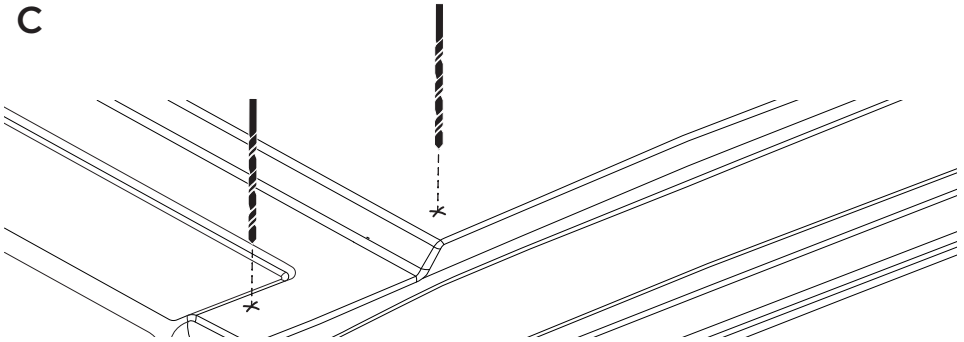
A



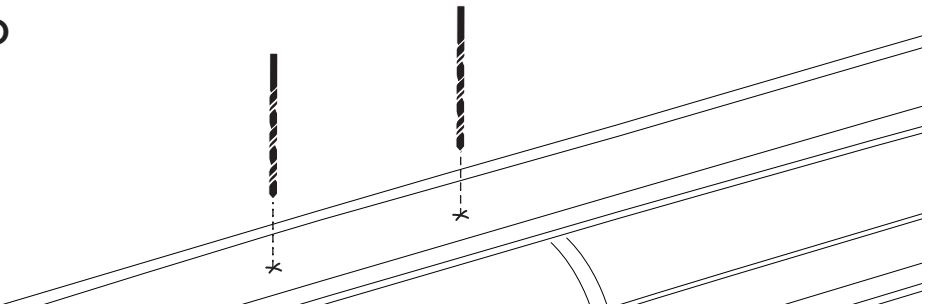
B



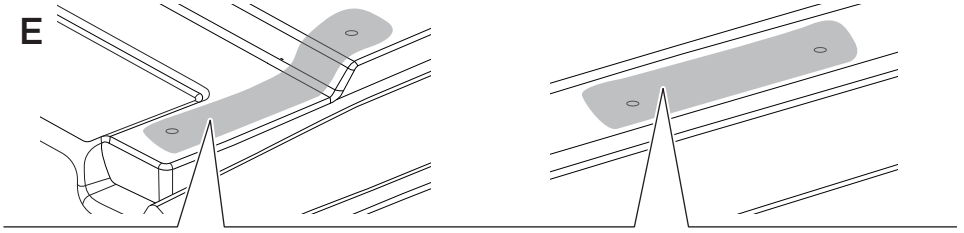
C



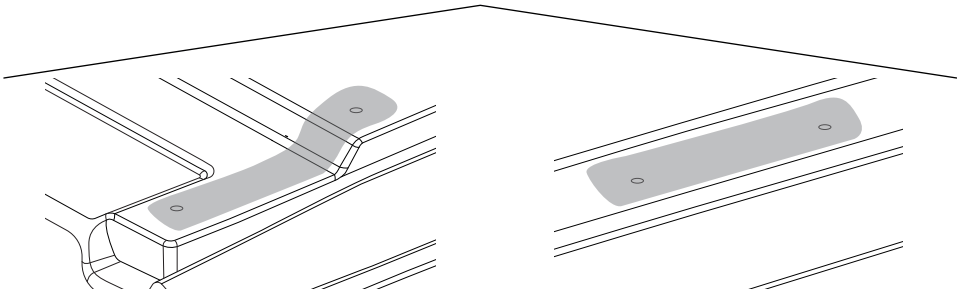
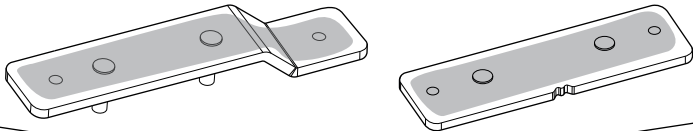
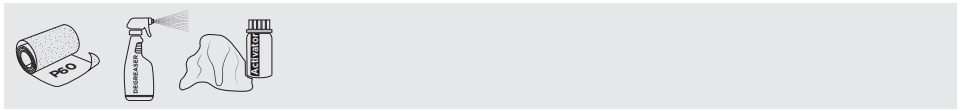
D



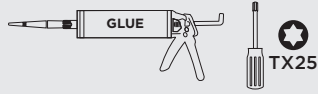
E



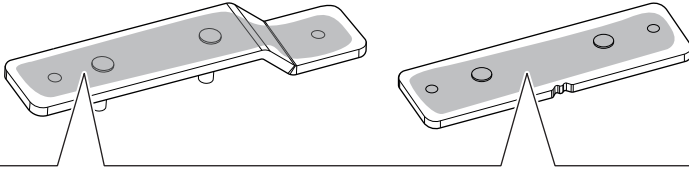
11



12



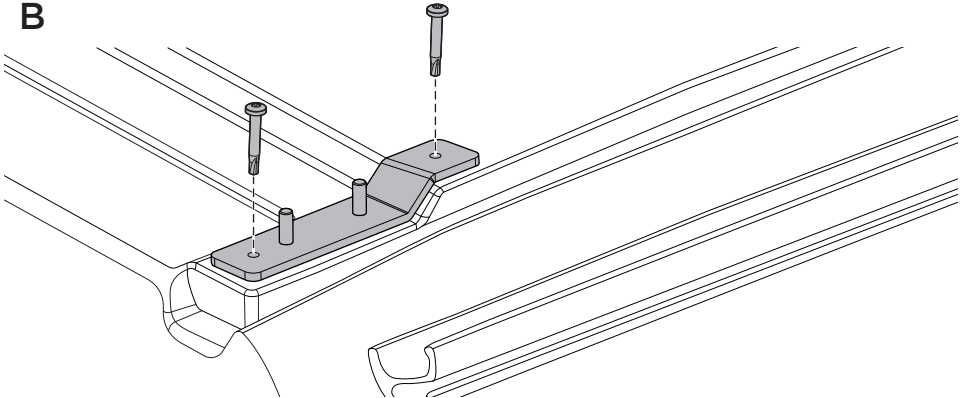
A



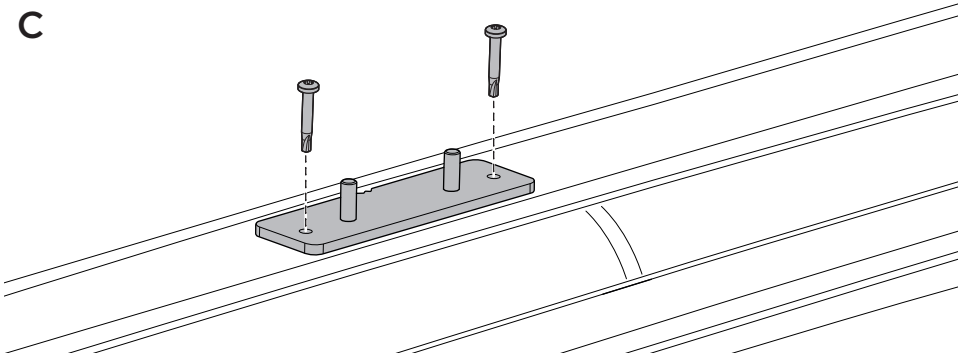
i



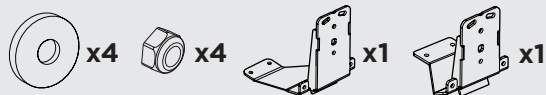
B



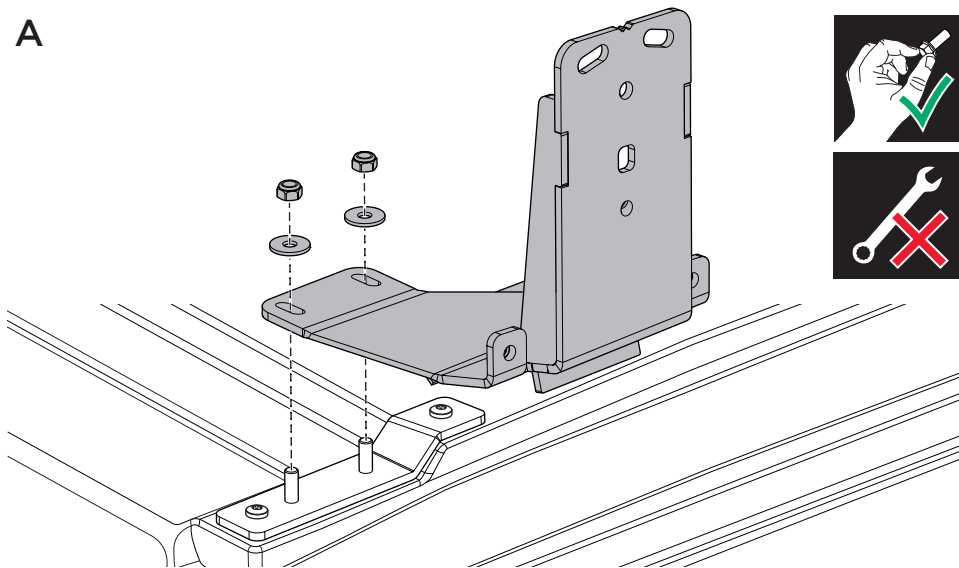
C



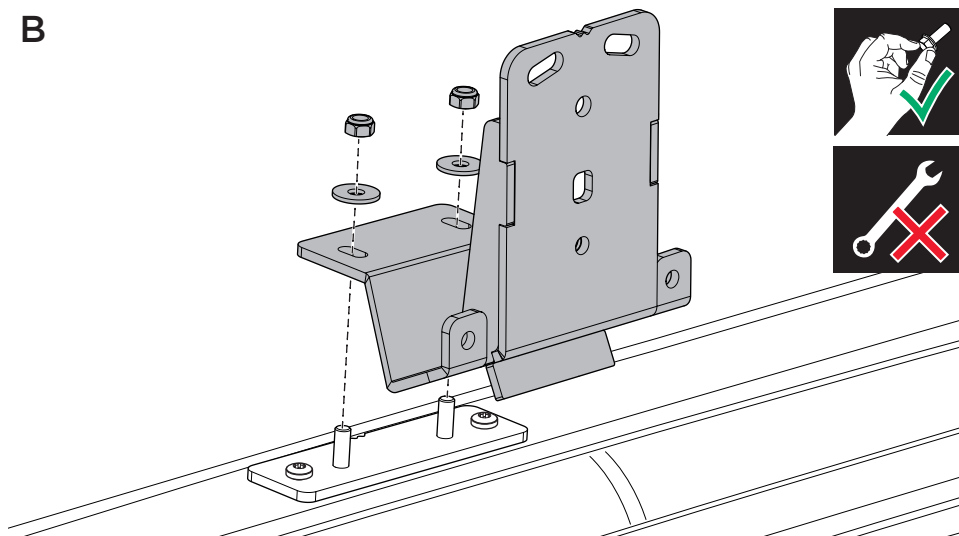
13



A



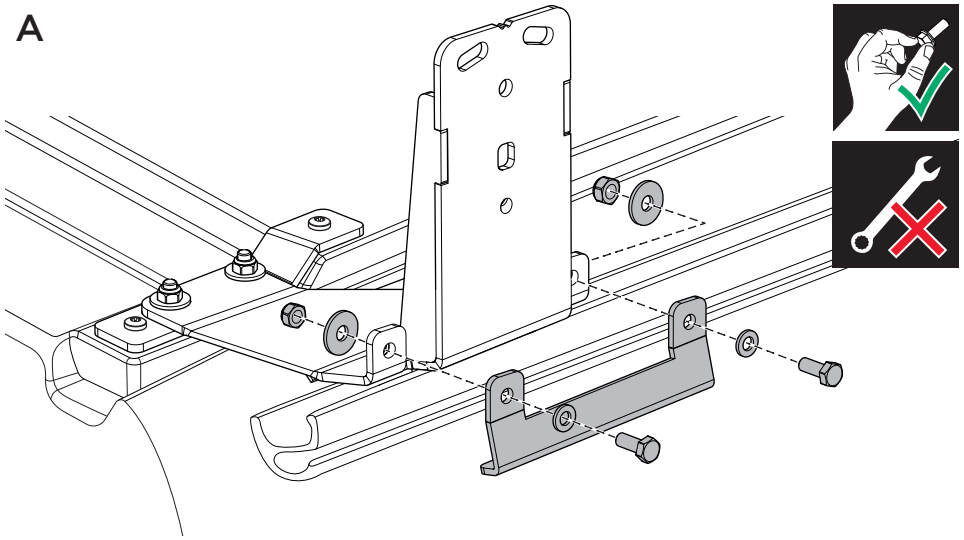
B



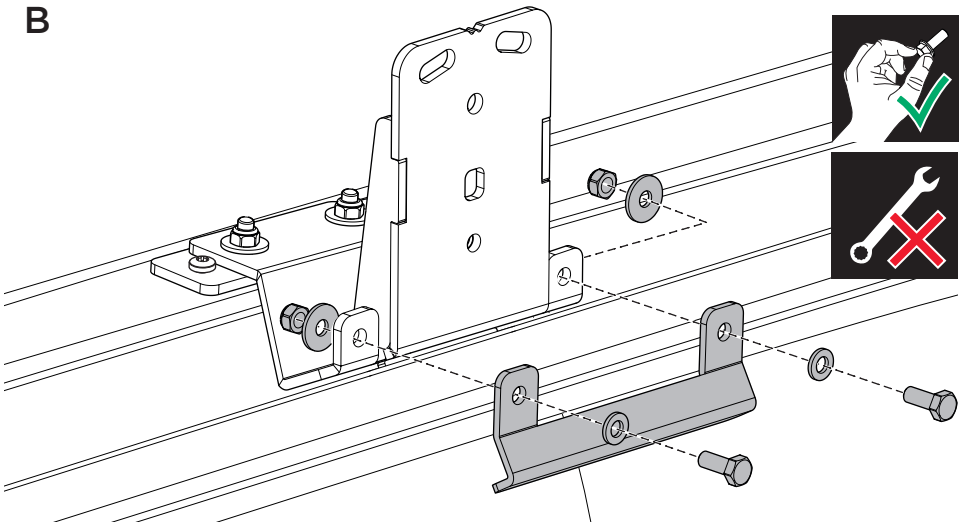
14



A



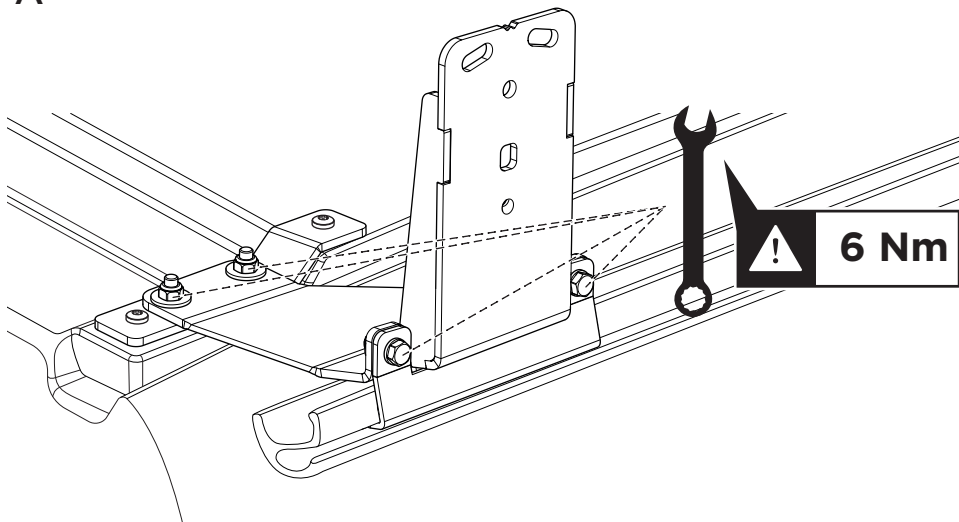
B



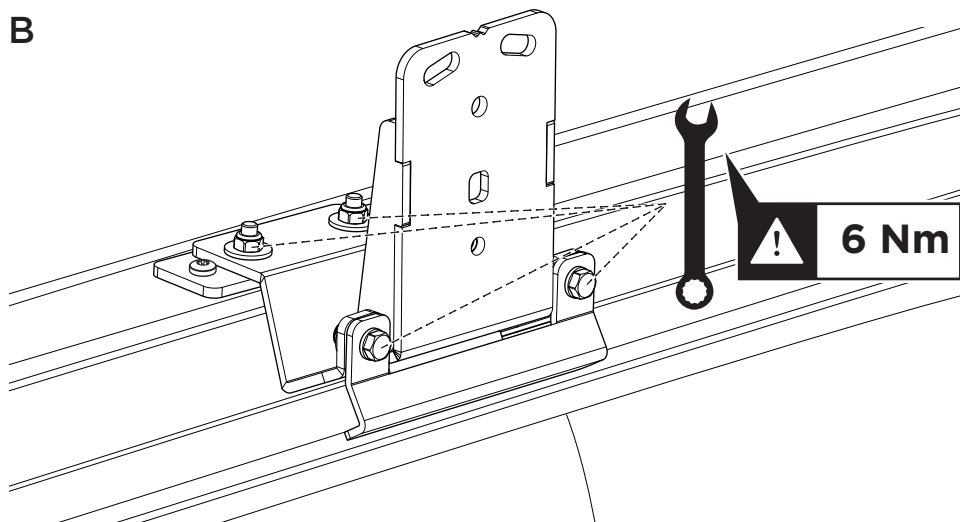
15



A



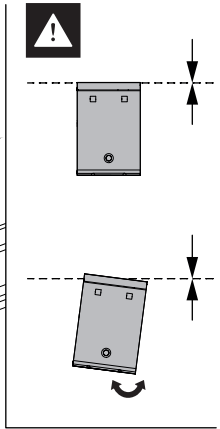
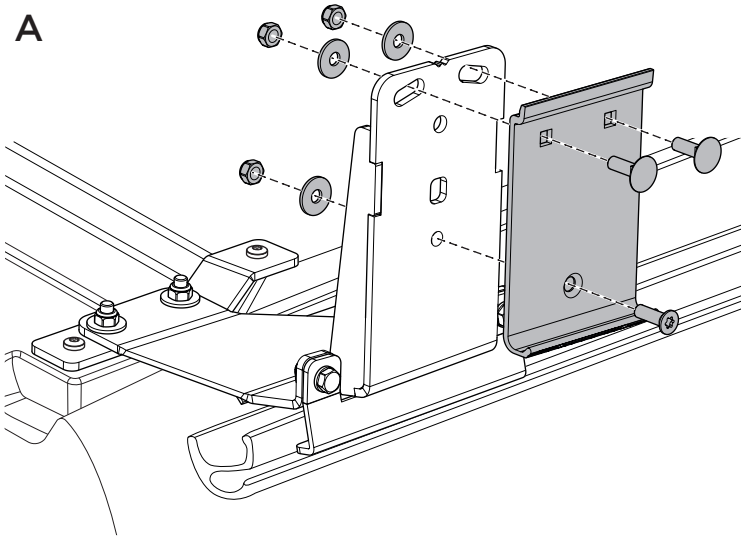
B



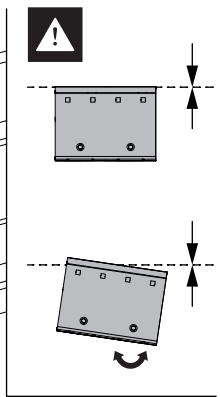
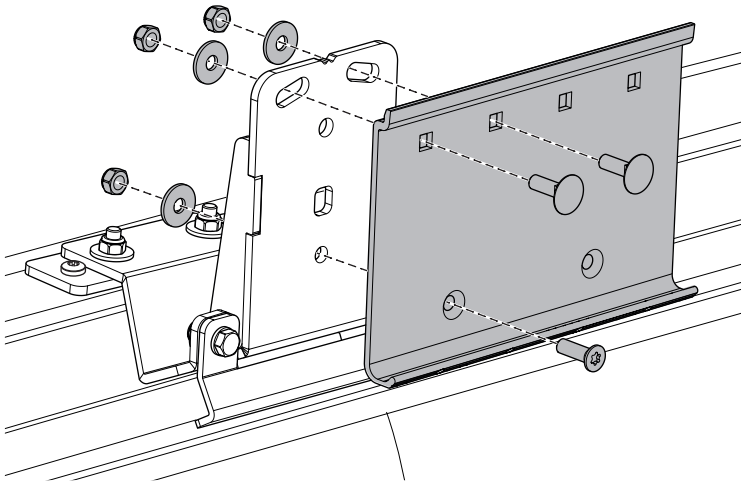
16



A



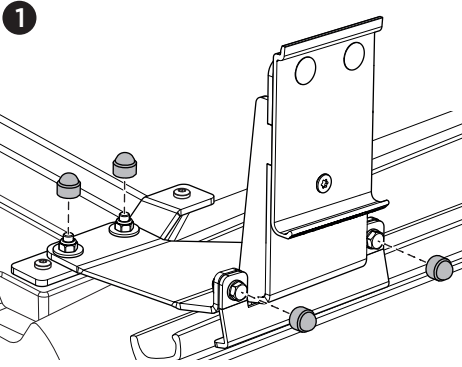
B



17

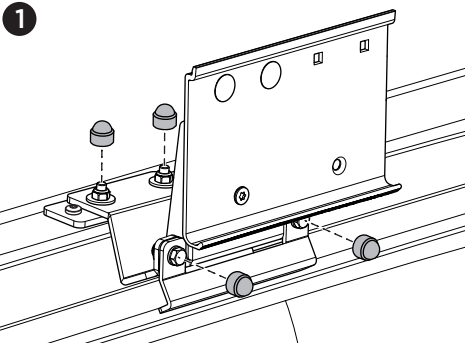


A



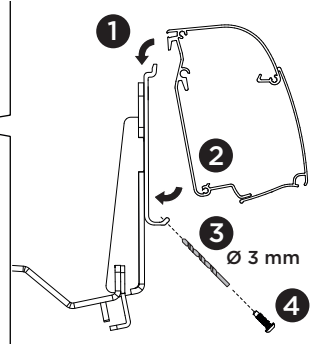
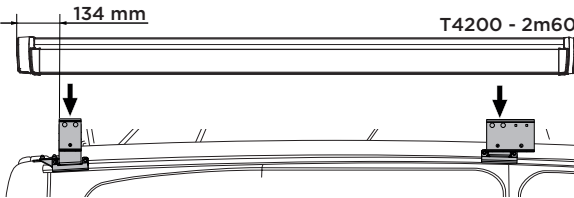
2

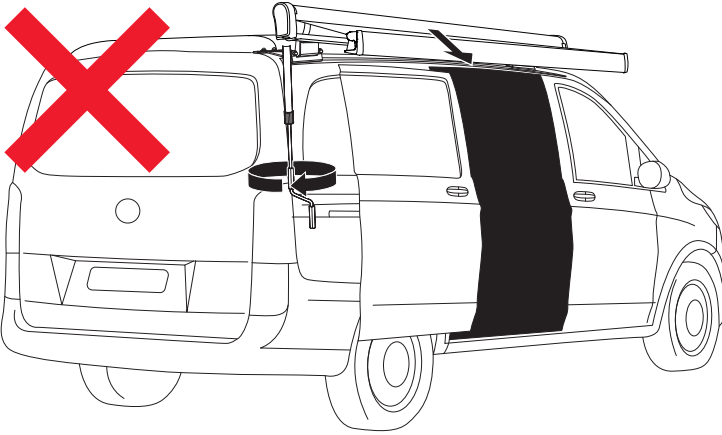
B



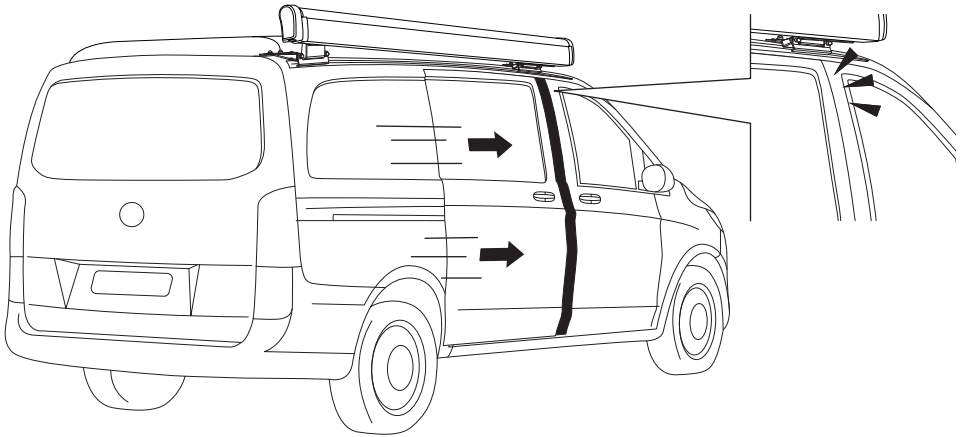
2

18





A



B

