



> Instructions

Thule Spring Stroller Travel Bag 11300408



501-8905-01 **Bring your life** thule.com

EN

IMPORTANT - READ CAREFULLY AND KEEP FOR FUTURE REFERENCE.

The child's safety may be affected if you do not follow these instructions.

⚠ WARNING!

- Do not let the child play with this product.
- Do not use this product around or near an open fire or exposed flame. Carelessness causes fire.

MAINTENANCE

- Spot wash with mild soap & warm water & if needed, light scrubbing using a soft plastic bristle brush. Rinse well with warm water. Hang to air dry completely.
- Do not machine wash! No bleach. Do not iron. Do not dry clean.

IMPORTANT INFORMATION

Thule Thule Spring Stroller Travel Bag is compatible with Thule Spring.

FR

IMPORTANT - LISEZ ATTENTIVEMENT CES INSTRUCTIONS ET CONSERVEZ-LES POUR RÉFÉRENCE FUTURE.

Leur non-respect pourrait compromettre la sécurité de l'enfant.

⚠ AVERTISSEMENT !

- Ne laissez pas l'enfant jouer avec ce produit.
- N'utilisez pas ce produit à proximité d'un feu à ciel ouvert ou d'une flamme vive. La négligence peut provoquer un incendie.

ENTRETIEN

- Nettoyez les tâches avec du savon doux et de l'eau chaude. Si nécessaire, brossez légèrement avec une brosse en poils synthétiques souples. Rincez bien à l'eau chaude. Laissez sécher à l'air libre.
- Ne pas laver en machine ! Blanchiment exclu. Ne pas repasser. Ne pas laver à sec.

INFORMATIONS IMPORTANTES

Le Thule Spring Stroller Travel Bag est compatible avec la poussette Thule Spring.

ES

IMPORTANTE

IMPORTANTE: LEA DETENIDAMENTE ESTAS INSTRUCCIONES Y CONSÉRVELAS PARA FUTURAS CONSULTAS.

Si no sigue estas instrucciones, puede poner en peligro la seguridad de su hijo.

⚠ ADVERTENCIA

- No deje que el niño juegue con este producto.
- No utilice este producto alrededor o cerca de un fuego abierto o una llama expuesta. Un descuido puede provocar un incendio.

MANTENIMIENTO

- Limpie las manchas con jabón suave y agua templada. Si es necesario, límpielo ligeramente con un cepillo de cerdas de plástico suaves. Límpielo bien con agua templada. Cuélguelo para que se seque al aire completamente.

- No la lave a máquina. No utilice lejía. No la planche. No la limpie en seco.

INFORMACIÓN IMPORTANTE

La Thule Spring Stroller Travel Bag es compatible con Thule Spring.

DE

WICHTIG

WICHTIG: LESEN SIE DIESE ANLEITUNG SORGFÄLTIG DURCH UND BEWAHREN SIE SIE ZUM SPÄTEREN NACHSCHLAGEN AUF.

Nichtbeachtung dieser Anweisungen beeinträchtigt die Sicherheit des Kindes.

⚠ ACHTUNG!

- Lassen Sie Ihr Kind nicht mit diesem Produkt spielen.
- Verwenden Sie dieses Produkt nicht in der Nähe von offenem Feuer oder Flammen. Unachtsamkeit bedeutet Brandgefahr.

WARTUNG

- Waschen Sie die verschmutzte Stelle mit milder Seife und warmem Wasser. Bei Bedarf vorsichtig mit einer weichen Kunststoffbürste behandeln. Gut mit warmem Wasser ausspülen. Zum vollständigen Trocknen an der Luft aufhängen.
- Nicht in der Maschine waschen! Nicht bleichen. Nicht bügeln. Nicht chemisch reinigen.

WICHTIGE INFORMATIONEN

Der Thule Spring Stroller Travel Bag ist mit dem Thule Spring kompatibel.

NL

BELANGRIJK

BELANGRIJK - BEWAAR DEZE INSTRUCTIES ALS TOEKOMSTIG NASLAGWERK. De veiligheid van het kind komt in het gedrang als u deze instructies niet opvolgt.

⚠ WAARSCHUWING!

- Laat het kind niet met dit product spelen.
- Houd dit product uit de buurt van open vuur. Achteloosheid veroorzaakt brandjes.

ONDERHOUD

- Vlekken mogen met warm water en milde zeep worden gewassen en er mag, indien nodig, lichtjes worden geschrobd met een zachte, plastic borstel. Goed afspoelen met warm water. Ophangen en aan de lucht laten drogen.
- Niet wassen in de wasmachine! Niet bleken. Niet strijken. Niet chemisch reinigen.

BELANGRIJKE INFORMATIE

De Thule Spring Stroller Travel Bag is alleen geschikt voor de Thule Spring.

PT

IMPORTANTE

IMPORTANTE – LEIA COM ATENÇÃO E GUARDE PARA REFERÊNCIA FUTURA. A segurança da criança poderá ser afetada se essas instruções não forem seguidas.

⚠ AVISO!

- Não permita que seus filhos brinquem com este produto.
- Não use este produto próximo ao fogo ou chamas abertas. A falta de cuidado pode causar incêndios.

MANUTENÇÃO

- Lave pequenas áreas com sabão neutro e água morna. Se necessário, esfregue levemente com uma escova com cerdas plásticas macias. Enxágue bem com água morna. Pendure e guarde secar naturalmente.
- Não lave na máquina! Não use alvejante. Não use ferro de passar. Não lave a seco.

INFORMAÇÕES IMPORTANTES

A Thule Spring Stroller Travel Bag é compatível com o Thule Spring.

IT

IMPORTANTE

IMPORTANTE: LEGGERE ATTENTAMENTE E CONSERVARE QUESTE ISTRUZIONI PER RIFERIMENTI FUTURI.

La sicurezza del bambino può essere compromessa se non si seguono queste istruzioni.

⚠ AVVERTENZA!

- Non lasciare che il bambino giochi con questo prodotto.
- Tenere il prodotto lontano da fiamme libere. Una mancanza di attenzione può causare incendi.

MANUTENZIONE

- Lavare con sapone neutro e acqua calda e, se necessario, sfregare leggermente utilizzando una spazzola di plastica morbida. Sciacquare con cura con acqua calda. Stendere per asciugare completamente.
- Non lavare in lavatrice. Non candeggiare. Non stirare. Non lavare a secco.

INFORMAZIONI IMPORTANTI

Thule Thule Spring Stroller Travel Bag è compatibile con Thule Spring.

SV

VIKTIGT

VIKTIGT - LÄS INSTRUKTIONERNA NOGA OCH SPARA DEM FÖR FRAMTIDA BRUK. Barnets säkerhet kan påverkas om du inte följer de här instruktionerna.

⚠ VARNING!

- Låt inte barn leka med produkten.
- Använd inte produkten i närheten av öppen eld eller eldsågor. Brand orsakas av slarv.

UNDERHÅLL

- Tvätta med mild tvättmedel, en mjuk borste och varmt vatten vid behov. Skrubba försiktigt och skölj noga med varmt vatten. Lufttorka hängande tills helt torr.
- Tvätta inte i maskin. Ej blekning. Ej strykning. Ej kemtvätt.

VIKTIG INFORMATION

Thule Spring Stroller Travel Bag passar endast till Thule Spring.

DK

VIKTIGT!

VIKTIGT - LÆS DENNE VEJLEDNING OMHYGGELIGT OG GEM DEN FOR FREMTIDIG REFERENCE.

Du risikerer at udsætte dit barn for fare, hvis du ikke følger anvisningerne i denne

vejledning.

⚠ ADVARSEL!

- Lad ikke et barn lege med dette produkt.
- Undlad at anvende dette produkt omkring eller i nærheden af åben ild. Uforsigtighed forårsager brand.

VEDLIGEHOLDELSE

- Vaskes i hånden med mild sæbe og varmt vand og kan efter behov skrubbes let med en blød børste af plastik. Skylles grundigt med varmt vand. Lufttørres ved ophængning.
- Tåler ikke maskinvask! Brug ikke blegemiddel. Brug ikke strygejern. Tåler ikke rens.

VIGTIGE OPLYSNINGER

Thule Spring Stroller Travel Bag er kompatibel med Thule Spring.

NO

VIKTIG

VIKTIG – LES NØYE OG TA VARE PÅ SOM REFERANSE.

Hvis du ikke følger disse instruksjonene, kan det gå ut over barnets sikkerhet.

⚠ ADVARSEL!

- Ikke la barnet leke med dette produktet.
- Ikke bruk dette produktet i nærheten av åpen flamme eller ild. Uforsiktighet kan føre til brann.

VEDLIKEHOLD

- Fjern flekker med mild såpe og lukent vann. Ved behov kan den skrubbes lett med en myk plastbørste. Skyll godt med lunket vann. La den henge til tørt til den er helt torr.
- Kan ikke maskinvaskes! Må ikke blekes. Bruk ikke strykejern. Må ikke tørrenses.

VIKTIG INFORMASJON

Thule Spring Stroller Travel Bag er kompatibel med Thule Spring.

FI

TÄRKĒÄÄ

TÄRKĒÄÄ – LUE HUOLELLISESTI JA PIDÄ TALLESSA.

Näiden ohjeiden jättäminen noudattamatta voi vaikuttaa lapsen turvallisuuteen.

⚠ VAROITUS!

- Älä anna lapsen leikkiä tällä tuotteella.
- Älä käytä tätä tuotetta avotulen tai suojaamattoman tulen ympärillä tai läheisyydessä. Varoattomuus aiheuttaa tulipaloja.

YLLÄPITO

- Puhdista likaiset kohdat miedolla pesuaineella ja lämpimällä vedellä ja hankaa tarvittaessa kevyesti pehmeällä muoviharjalla. Huuhtele hyvin lämpimällä vedellä. Kuivaa narulla kokonaan kuivaksi.
- Ei konepesua! Älä käytä valkaisuainetta. Ei silitystä. Ei kuivapesua.

TÄRKEITÄ TIETOJA

Thule Spring Stroller Travel Bag on Thule Spring -yhteensopiva.

IS

MIKILVÆGT

MIKILVÆGT – LESIÐ VANDLEGA OG GEYMIÐ TIL SÍÐARI NOTA.

Öryggi barnsins kann að vera stefnt í hættu ef ekki er farið eftir þessum leiðbeiningum.

⚠ VIÐVÖRUN!

- Leyfið barninu ekki að leika með þessa vöru.
- Haldið vörnunni í öruggri fjarlægð frá opnum eldi eða loga. Gáleysi skapar eldhættu.

VIÐHALD

- Blettþvoíð með mildri sápu og vatni og léttir skrubbum með mjúkum plastbursta, ef þarf. Skolið vel með volgu vatni. Hengið upp til þurrkunar.
- EKKI ÞVO Í ÞVOTTAVÉL! EKKI nota bleikiefni. EKKI strauja. EKKI setja í þurrhreinsun.

MIKILVÆGAR UPPLÝSINGAR

Thule Spring Stroller Travel Bag er samhæfanlegur við Thule Spring.

ET

NB!

NB! LUGEGE NEED JUHISED HOOLIKALT LÄBI JA HOIDKE ALLES EDASISEKS KASUTUSEKS.

Nende juhiste eiramine võib seada ohtu lapse turvalisuse.

⚠ HOIATUS!

- Ärge laske lapsel seda tootega mängida.
- Ärge kasutage selle toodet lahtise tule või süttimisalikeate ümber või lähedal. Hooletus võib põhjustada tulekahju.

HOOLDAMINE

- Määratud kohti puhastage õrna seebi ja sooja veega ning vajadusel nõukige õrnalt pehme harjaga. Loputage põhjalikult sooja veega. Pange rippuma ja laske õhu käes täielikult kuivada.

- Ärge kasutage pesumasinat! Mitte valgendada! Mitte triikida! Mitte puhastada keemiliselt!

OLULINE TEAVE

Jalutuskäru reisikott Thule Spring Stroller Travel Bag ühildub Thule Spring jalutuskäruga.

LV

SVARĪGI

SVARĪGI! UZMANĪGI IZLASIET UN SAGLABĀJIET TURPMĀKAI UZZIŅAI.

Šo norādījumu neievērošana var apdraudēt bērna drošību.

⚠ BRĪDINĀJUMS.

- Nelaujiet bērnam rotāģties ar šo produktu.
- Izsmantojiet šo produktu atklātas uguns vai liesmas tuvumā. Neuzmanība var izraisīt ugunsnelaimi.

KOPŠANA

- Notīriet netīrās vietas, izmantojot vējas ziepes un siltu ūdeni; ja nepieciešams, beršanai izmantojiet plastmasas birstīti ar mīkstiem sariem. Rūpīgi noskalojiet siltā ūdenī. Izkariniet, lai pilnībā nožūvētu.
- Nemazgājiet veļas mašīnā! Nebaliniet. Negludiniet. Neizmantojiet ķīmisko tīršanu.

SVARĪGA INFORMĀCIJA

Thule Spring ratiņu ceļojumu soma ir saderīga ar Thule Spring ratiņiem.

LT

SVARBU

SVARBU. ATIDŽIAI PERSKAITYKITE ŠIAS INSTRUKCIJAS IR PASILIKITE JAS, KAD GALĖTUMĖTE NAUDOTI ATEITYJE.

Neatsižvelgus į šias instrukcijas, gali būti sumažintas jūsų vaiko saugumas.

⚠ ĮSPĖJIMAS!

- Neleiskite vaikui žaisti su šiuo produktu.
- Nenaudokite šio kūdikio lošėjo prie atviros liepsnos šaltinio. Nerūpestingumas gali tapti gaisro priežastimi.

PRIEŽIŪRA

- Išvalykite dėmes švelniu plovikliu ir šiltu vandeniu, jei reikia, nuvalykite švelniu plastikiniu šepete. Gerai išskalaukite šiltu vandeniu. Pakabinkite, kad visiškai išdžiūtų.
- Neskalbkite skalbyklėje! Nenaudokite baliklio. Nelyginkite. Nevalykite sausuoju būdu.

SVARBI INFORMACIJA

„Thule Spring Stroller Travel Bag“ suderinamas su „Thule Spring“.

RU

ВАЖНО!

ВАЖНО! ВНИМАТЕЛЬНО ПРОЧИТЕ И СОХРАНИТЕ ДЛЯ ДАЛЬНЕЙШЕГО ИСПОЛЬЗОВАНИЯ. Несоблюдение этих инструкций может поставить под угрозу безопасность ребенка.

⚠ ВНИМАНИЕ!

- Не разрешайте ребенку играть с данным продуктом.
- Не пользуйтесь этим продуктом вблизи открытого огня. Несоблюдение правил безопасности может стать причиной пожара.

ОБСЛУЖИВАНИЕ

- Удалите пятна с помощью теплой воды и мягкого мыла. При необходимости используйте мягкую щетку с пластмассовой щетиной. Тщательно ополосните теплой водой. Подверсите и дайте полностью высохнуть.
- Машинная стирка запрещена! Не отбеливать. Не гладить. Не подвергать химчистке.

ВАЖНАЯ ИНФОРМАЦИЯ

Сумка для транспортировки коляски Thule Spring Stroller Travel Bag подходит к коляске Thule Spring.

UK

ВАЖЛИВО

ВАЖЛИВО: УВАЖНО ПРОЧИТАЙТЕ ТА ЗБЕРІГАЙТЕ ДЛЯ ДОВІДКИ В МАЙБУТНЬОМУ.

Невжикання цих інструкцій може вплинути на безпеку дитини.

⚠ ПОПЕРЕДЖЕННЯ

- Не дозволяйте дитині гратися з цим виробом.
- Не використовуйте цей виріб поблизу відкритого вогню. Неуважність може призвести до пожежі.

ДОГЛЯД

- Видаліть плями вручну за допомогою м'якого розчину теплої води з милом і, якщо необхідно, відтріть м'якою щіткою з пластмасовою щетиною. Добре прополощіть у теплої воді. Повністю висушіть на повітрі.
- Не перть у пральній машині! Не використовуйте відбілювач. Не прасуйте. Не застосовуйте хімічне чищення.

ВАЖЛИВА ІНФОРМАЦІЯ

Дорожня сумка для коляски Thule Spring Stroller Travel Bag є сумісною з коляскою Thule Spring.

PL

WAŻNE

WAŻNE — PRZECZYTAJ UWAŻNIE TE INSTRUKCJE I ZACHOWA ZACHOWAJ JE NA PRZYSZŁOŚĆ.

W przypadku nieprzestrzegania tych instrukcji bezpieczeństwo dziecka może być zagrożone.

⚠ OSTRZEŻENIE!

- Nie pozwalaj dziecku bawić się wózkami.
- Nie używaj tego produktu w pobliżu otwartego ognia lub płomienia. Nieostrożność może być przyczyną pożaru.

KONSERWACJA

- Myj miejscowo łagodnym mydłem i ciepłą wodą, w razie potrzeby lekko pocierając miękką plastikową szczoteczką. Dobrze wypłucz ciepłą wodą. Rozwiądź na powietrzu do całkowitego wyschnięcia.
- Nie nadaję się do prania w pralce! Nie wybielać. Nie prasować. Nie czyścić chemicznie.

WAŻNE INFORMACJE

Produkt Thule Spring Stroller Travel Bag nadaje się tylko do wózka Thule Spring.

CS

DŮLEŽITÉ

DŮLEŽITÉ - PŘEČTĚTE SI POZORNĚ TYTO POKYNY A UCHOVEJTE SI JE PRO BUDOUCÍ POUŽITÍ.

Při nedodržení těchto pokynů může být ohrožena bezpečnost dítěte.

⚠ VAROVÁNÍ!

- Nedovolte dětem, aby si s výrobkem hrály.
- Tento produkt zřádně nepoužívejte v blízkosti otevřeného ohně nebo plamenů. Při neopatrné manipulaci může dojít k požáru.

ÚDRŽBA

- Znečištěná místa omyjte teplou mýdlovou vodou. V případě potřeby je můžete okartáčovat měkkým plastovým kartáčem. Dobře opláchněte teplou vodou. Pověste a nechte zcela vysušíť.
- Neperte v pračce! Nepoužívejte bělidlo. Nežehlete. Nesušte v sušičce.

DŮLEŽITÉ INFORMACE

Cestovní taška Thule Spring Stroller Travel Bag je kompatibilní s kočárkem Thule Spring.

HU

FONTOS

FONTOSI GONDOSAN TANULMÁNYOZZA ÁT ÉS ŐRIZZÉ MEG EZT AZ ÚTMUTATÓTI!

Az utasítások be nem tartása gyermekét kockáztatnak teheti ki.

⚠ FIGYELMEZTETÉS!

- Ne hagyja, hogy a gyermek játsszon ezzel a termékkel.
- Ne használja a terméket tűz vagy nyílt láng közelében. A gondatlanság tüzet okozhat.

KARBANTARTÁS

- Kézzel mossa át enyhé szappannal és meleg vízzel, és ha szükséges, enyhén szorlja át puha sőtés kefével. Öblítse le alaposan meleg vízzel. Akassza le, hogy teljesen megszáradjon.
- Ne mossa mosógépben! Ne használjon fehérítőszert. Nem vasalható. Tilos a vegytisztítás.

FONTOS INFORMÁCIÓ

A Thule Spring Stroller Travel Bag a Thule Spring termékkel kompatibilis.

AR
مهم
مهم - يُرجى قراءة هذه المادة بعناية والاحتفاظ بها للرجوع إليها في المستقبل. قد تتأثر سلامة الطفل إذا لم تتبع هذه التعليمات بدقة.
تحذير!
<ul style="list-style-type: none">ينبغي عدم السماح للطفل باللعب بهذا المنتج. لا تستخدم هذا المنتج بجوار أو بالقرب من نار متوهجة أو لهب مكشوف. فالإهمال يؤدي إلى حريق.

الصيانة

- اغسل البقع باستخدام القليل من الصابون والمياه الدافئة، والقليل من التقشير، إذا لزم الأمر، باستخدام فرشاة من الشعر البلاستيكي الناعم. لتطفه جيدًا بالمياه الدافئة. عقه في الهواء حتى يجف تمامًا.
- لا تستخدم آلة الغسيل أو المبيضات. لا تم بلكني أو لتنظيف لجاف.

معلومات مهمة

Thule Spring Stroller Travel Bag متوافقة مع Thule Spring.

ZH - CN

重要提示

重要提示 — 请仔细阅读并保留供日后参考。如果不遵守这些说明，您孩子的安全可能会受到影响。

⚠ 警告！

- 勿让儿童摆弄本产品。
- 请勿在明火或无遮蔽的火焰周围或附近使用此产品。疏忽大意，易引火灾。

保养

- 用温和的肥皂和温水局部清洗，如果需要，用软塑料刷毛轻轻擦洗。用温水冲洗干净，挂起完全风干。
- 不可机洗！不可漂白。不可熨烫。不可干洗。

重要信息

Thule Spring 婴儿车旅行袋与 Thule Spring 配合使用。

ZH - HK

重要須知

重要須知 — 請仔細閱讀並保管此說明，以便未來參考使用。沒有遵守此說明，兒童的安全可能會受到影響。

⚠ 警告！

- 請勿讓兒童玩弄此產品。
- 請勿在明火或開放式火焰周遭或附近使用本產品。使用不慎會引起火災。

保養

- 必要時請使用溫和的肥皂與溫水清洗髒污部位。請使用軟刷輕輕刷洗。使用溫水充分洗淨。請掛起完全風乾。
- 請勿機洗！請勿使用漂白水。請勿熨燙。請勿乾洗。

重要資訊

Thule Spring Stroller Travel Bag 適用於 Thule Spring。

JA

重要

重要 - 注意して読んだあと、後で参照できるように保管してください。記載されている指示に従わない場合、お客様の安全が損なわれるおそれがあります。

⚠ 警告！

- お子様が本製品で遊ばないようにしてください。
- 暖炉の火など、裸火の周辺や付近で本製品を使用しないでください。火災の原因になります。

メンテナンス

- 汚れた箇所を刺激性の少ない石けんと温水で洗浄します。必要に応じて柔らかめのプラスチック製ブラシで軽くこすることもできます。温水でしっかりすすいだあと、干して完全に空気乾燥させてください。
- 洗濯機、漂白剤、アイロン、ドライクリーニングは使用しないでください。

重要な情報

Thule Spring Stroller Travel BagはThule Springに対応しています。

KO

중요 사항

중요 - 나중에 참고할 수 있도록 이 지침을 잘 보관하십시오. 이러한 지침을 따르지 않으면 자녀의 안전에 좋지 않은 영향을 줄 수 있습니다.

⚠ 경고!

- 아이가 이 제품을 가지고 놀지 않게 하십시오.
- 이 제품을 화기나 불꽃 근처에서 사용하지 마십시오. 부주의로 인해 화재가 발생할 수 있습니다.

유지 관리

- 부드러운 비누와 온수로 더러운 부분만 세척하십시오. 필요한 경우 부드러운 플라스틱 브리솔 브러시로 가볍게 문지르십시오. 따뜻한 물로 잘 헹구십시오. 대기 중에 완전히 건조시켜야 합니다.
- 세탁기를 사용할 수 없습니다. 표백, 다림질, 드라이 클리닝하지 마십시오.

중요 정보

Thule Spring Stroller Travel Bag은 Thule Spring과 호환됩니다.

TH

ข้อมูลสำคัญ

ข้อมูลสำคัญ - อ่านให้ละเอียดและเก็บไว้ใช้อ้างอิงในอนาคตได้แก่ฯ อาจได้รับอันตรายได้หากไม่ทำตามคำแนะนำเหล่านี้

⚠ คำเตือน

- อย่าปล่อยให้เด็กเล่นผลิตภัณฑ์
- ห้ามใช้ผลิตภัณฑ์ในบริเวณที่ใกล้เคียงกับกองไฟหรือเปลวไฟที่ไม่มีสิ่งกีดบัง เพราะอาจติดไฟได้หากไม่ระมัดระวัง

การดูแลรักษา

- ซักเฉพาะที่ด้วยน้ำอุ่นผสมสบู่ที่มีฤทธิ์อ่อน หากจำเป็น ให้ซักดูเบาๆ ด้วยแปรงพลาสติกขนนุ่ม ล้างให้สะอาดด้วยน้ำอุ่น แล้วผึ่งให้แห้งสนิท
- ห้ามซักเครื่อง ห้ามฟอกขาว ห้ามรีด ห้ามซักแห้ง

ข้อมูลสำคัญ

Thule Spring Stroller Travel Bag ใช้รวมกันได้กับ Thule Spring

MS

PENTING

PENTING - BACA DENGAN TELITI DAN SIMPAN UNTUK RUJUKAN MASA HADAPAN. Keselamatan anak anda mungkin terjejas jika anda tidak mengikuti arahan ini.

⚠ AMARAN!

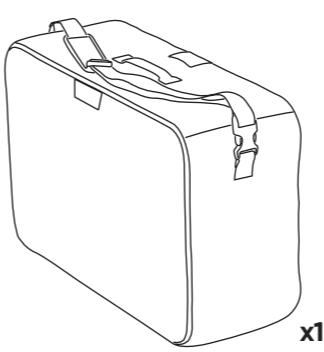
- Jangan biarkan anak bermain dengan produk ini.
- Jangan guna produk ini hampir dengan kanak-kanak ini atau berhampiran nyalaan api atau nyalaaan api yang terdedah. Kecuaian mengakibatkan kebakaran.

PENYELENGGARAAN

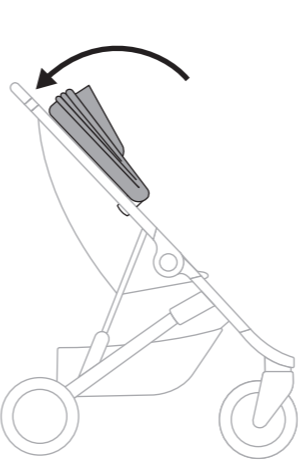
- Basuh tempat tertentu dengan sabun lembut & air suap & jika perlu, sental perlahan-lahan menggunakan berus bulu plastik yang lembut. Bilas dengan air suam dengan sempurna. Sidai untuk membiarkan ia kering udara sepenuhnya.
- Jangan guna cucian mesin! Jangan guna peluntur. Jangan seterika. Jangan cuci kering.

MAKLUMAT PENTING

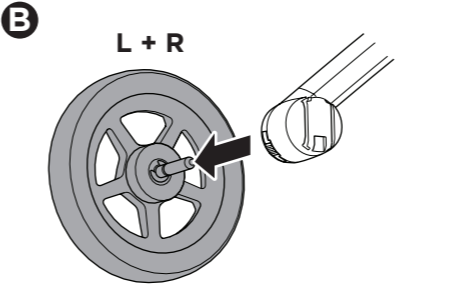
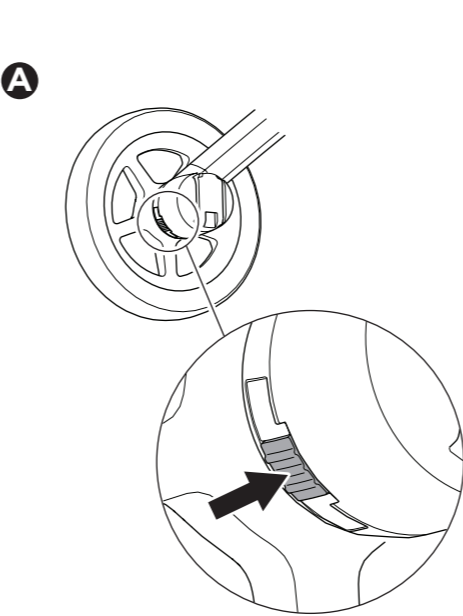
Beg Kembara Kereta Sorong Thule Spring Thule serasi dengan Thule Spring.



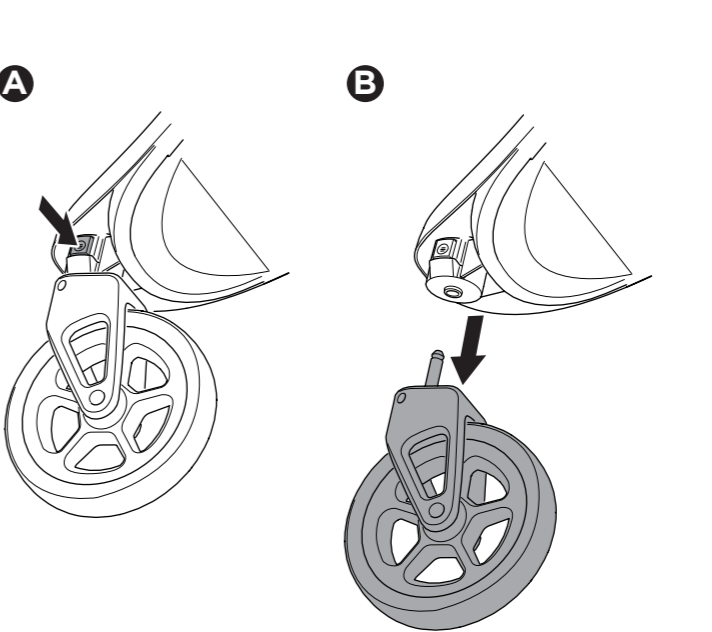
1



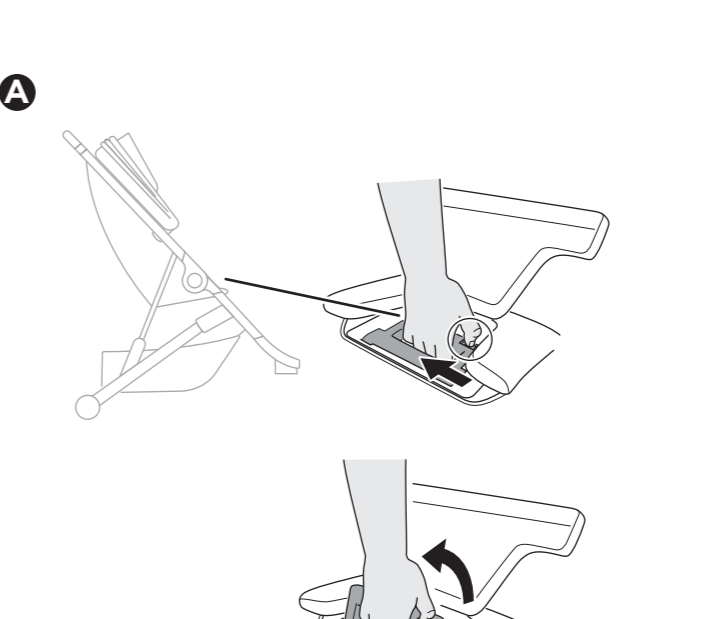
2



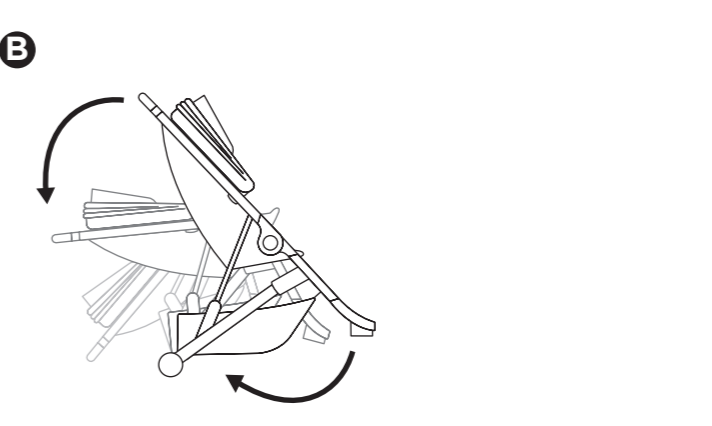
3



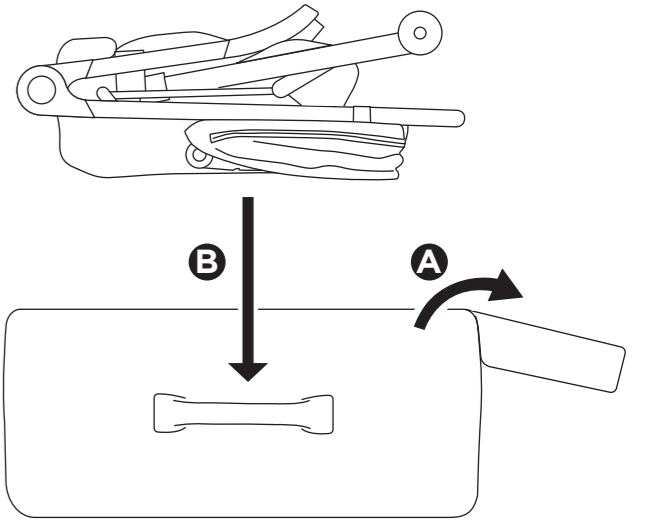
4



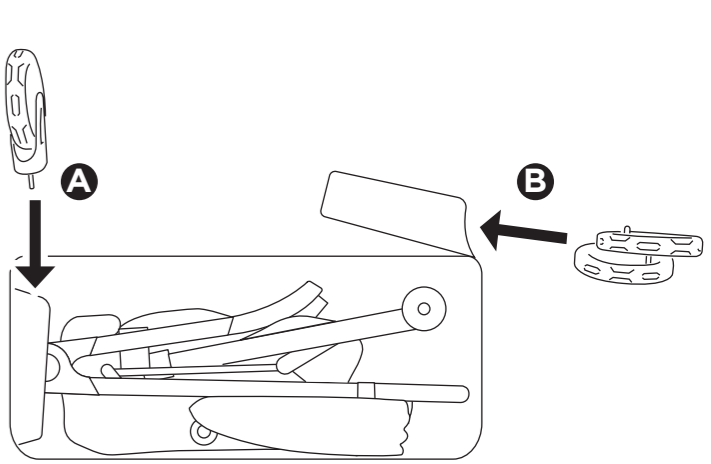
5



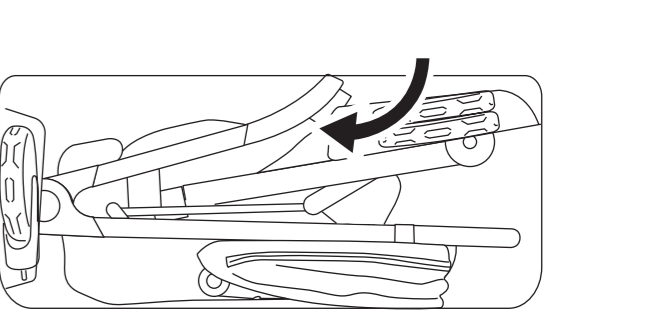
5



6



7



 Thule Sweden AB, Borggatan 5
335 73 Hillerstorp, SWEDEN

 PART OF THULE GROUP

 info@thule.com

 © Thule Group 2019. All rights reserved.

 www.thule.com

501-8905-01