

Yepp®

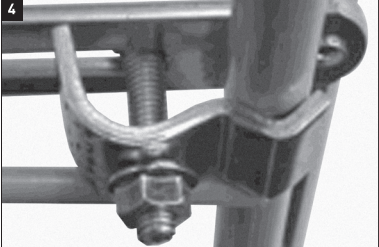
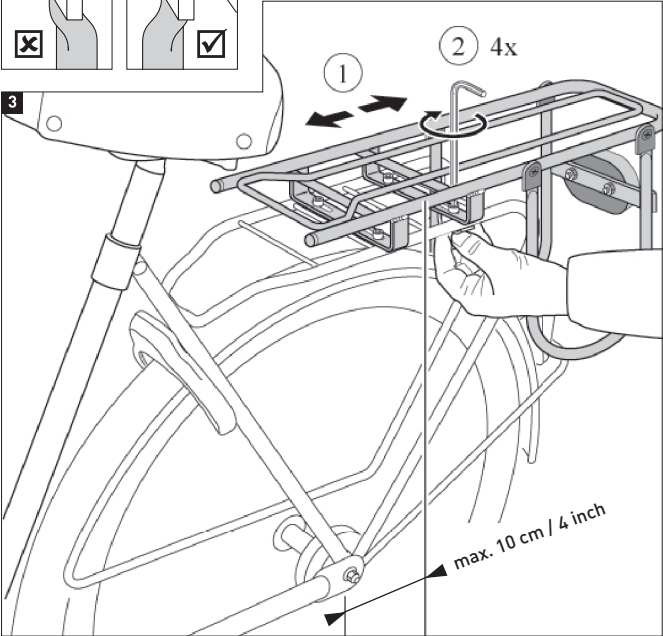
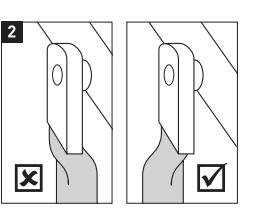
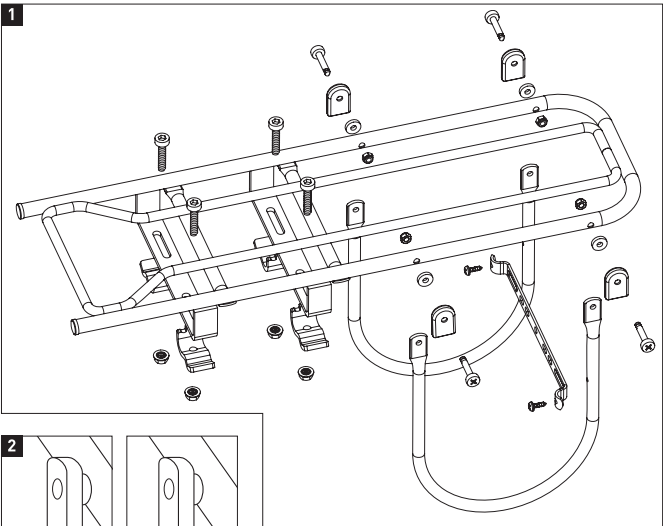
easyfit carrier XL

**Gebruiksaanwijzing • User instructions
• Mode d'emploi • Gebrauchsanweisung
• Instrucciones para el uso • Manuale •
Brugsanvisning • マニュアル**



www.yepp.nl

Yepp® easyfit carrier XL



ES Instrucciones de montaje del soporte Yepp Easyfit XL

El soporte Yepp Easyfit XL es idóneo para fijarlo a portaequipajes estándar adecuados para una carga máxima de 35 kg y que cumplan la norma NEN 14872 (35 kg).

El soporte Yepp Easyfit XL está provisto de un bastidor especial para poder montar directamente la silla trasera Yepp Maxi Easyfit.

Además, El soporte Yepp Easyfit XL **no** es adecuado para usarlo en combinación con la Yepp Junior y la Classic 911.

MONTAJE

- Coloque El soporte Yepp Easyfit XL en el portaequipajes y deslice los 4 pernos desde arriba en los cuatro agujeros oblongos grandes. Para el montaje correcto, véase la siguiente figura **(fig.1+2)**.
- Gire los pernos en las 4 tuercas abrazadera que se colocan debajo del soporte Yepp Easyfit XL.
Fíjese en la posición correcta de las tuercas abrazadera **(fig.4)**.
- Ahora coloque El soporte Yepp Easyfit XL exactamente sobre el portaequipajes y apriete los pernos con fuerza después de que se haya determinado la posición correcta. Pasadas unas semanas, vuelva a comprobar los pernos y vuélvalos a apretar si es necesario.
- Después del montaje la Yepp Maxi Easyfit se puede colocar de forma rápida y sencilla.
- La posición depende de la clase y el tamaño de la bicicleta y el punto negro de la Yepp Maxi Easyfit no podrá estar nunca más de 10 cm por detrás del eje trasero. (véanse también las instrucciones de uso de la Yepp Maxi Easyfit). **(fig.3)**

Consejo: Después de montar y colocar la Yepp Maxi Easyfit, compruebe si la bicicleta puede volcarse hacia atrás si su hijo se ha sentado en la silla. En ese caso, deberá desplazar el soporte Yepp Easyfit hacia delante. Compruebe regularmente si los materiales de fijación están suficientemente fijos.

ADVERTENCIAS Y CONSEJOS DE SEGURIDAD

¡ADVERTENCIA! No haga nunca ningún cambio en el soporte; si lo hace, vencerá cualquier derecho a la garantía y/o responsabilidad.

- Cuando transporte la bicicleta en un soporte para bicicletas de coche, quite SIEMPRE el asiento. Debido a las turbulencias se puede dañar el asiento o la fijación, creándose así una situación no segura.

¡ADVERTENCIA! No use el soporte si hay un componente que esté en mal estado. El componente en mal estado lo deberá sustituir una tienda especializada.

- Después del montaje compruebe si todo está montado correctamente y/o los dispositivos de fijación están suficientemente firmes.
- Después de montar El soporte Yepp Easyfit XL, haga un pequeño recorrido de prueba con la Yepp Maxi Easyfit o Yepp Junior y compruebe si todo sigue funcionando bien en la bicicleta.
- El soporte Easyfit XL no es adecuado para usarlo en cuadros ligeros (carbono, entre otros); en caso dado, consulte siempre a su tienda especializada o fabricante de bicicletas.

- El soporte Yepp Easyfit XL solo se debe usar para montarlo en que cumplan y sean adecuados para una carga de como mínimo 35 kg.
- Use El soporte Yepp Easyfit XL solo en una bicicleta que pueda soportar esa carga adicional. Mire las instrucciones de uso de la bicicleta o consulte al fabricante o la tienda de bicicletas.
- El soporte Yepp Easyfit XL no es adecuado para usarlo en una motocicleta; sí que está permitido utilizarlo en bicicletas eléctricas.
- Fíjese en que no se exceda el peso máximo.
- No deje solo a su hijo detrás en el asiento cuando estacione la bicicleta.
- Consiga un buen caballete (de dos patas).
- Si quiere llevar equipaje en la bicicleta, colóquelo de tal manera que haya una distribución uniforme del peso en la bicicleta. Disponemos de alforjas de bicicleta adecuadas.
- Compruebe regularmente si su hijo no ha excedido el peso. El peso máximo de la Yepp Maxi Easyfit es de 22 kg.
- Compruebe regularmente si todos los materiales de fijación están suficientemente fijos.
- Compruebe si el uso del soporte Yepp Easyfit XL está permitido por la ley en el país en el que quiere utilizar El soporte Yepp Easyfit XL.
- Compruebe regularmente si no hay miembros del cuerpo o prendas de ropa cerca de las piezas giratorias o móviles de la bicicleta. Por ejemplo un pie entre los radios o un dedo en el mecanismo del freno.
- Después de un accidente, cambie siempre el soporte, aunque no haya daños visibles.
- Limpiar El soporte Yepp Easyfit XL es fácil: límpielo con agua tibia y jabón. No use nunca detergentes agresivos.

GARANTÍA

Garantizamos que este producto ha sido fabricado de acuerdo a las normativas europeas de seguridad actuales y las normas de calidad para este producto y que en el momento de la compra por parte del minorista, no tenga defectos de fabricación y materiales. El producto durante el proceso de fabricación fue sometido a diversos controles de calidad diferentes. Si, a pesar de nuestros esfuerzos durante el período de garantía de 24 meses, aparece un fallo de material y / o de fabricación (en uso normal, como se describe en el manual), entonces cumpliremos con las condiciones de garantía. En este caso, le rogamos ponerse en contacto con el vendedor. Para obtener información detallada sobre la aplicación de la garantía, puede ponerse en contacto con el vendedor.

La garantía se excluyen en los siguientes casos:

- Su uso o para otros fines que los descritos en el manual.
- El producto se intenta reparar a través de un punto de venta **no** autorizado para su reparación.
- El producto no vaya acompañado del recibo original (a través del distribuidor y / o importador).
- Fueron realizadas reparaciones por un distribuidor no autorizado o un tercero.
- Los defectos sean causados por uso o mantenimiento indebido o negligente, negligencia o daños por impacto en el tejido y / o el marco.
- Un caso de desgaste normal de las partes, que uno en el uso diario de un producto se puede esperar.

ES**¿Desde cuándo?**

El período de garantía comienza en la fecha de compra del producto.

¿Hasta cuándo?

Por un período de 24 meses consecutivos.

La garantía se aplica solamente al primer dueño, y no es transferible.

¿Qué debe hacer?

Al comprar el producto, guarde el recibo de compra. La fecha de compra debe ser claramente visible en el recibo. En caso de problemas o defectos, póngase en contacto con el vendedor. El cambio o la devolución no se pueden exigir. Reparaciones no dan derecho a la ampliación de la garantía. Los productos que son devueltos directamente al fabricante, no tienen derecho a garantía.

Esta garantía está en línea con la Directiva 99/44/CE Europea. 25 de mayo 1999.

Especificaciones de garantía:

	< 6 meses desde la fecha de compra	> 6 meses desde la fecha de compra
Corrosion	✓	?
	✓ = Garantía	? = Garantía posible después de análisis

Excluye posibles cambios en el modelo.

GMG bv

Zwanenburgerdijk 348c - 1161 NN Zwanenburg - The Netherlands

www.yepp.nl

Yepp® awards



organized
by



2010:
*good industrial
design*



reddot design award
winner 2009



www.yepp.nl

ORIGINAL  PRODUCT

Yepp®  easyfit carrier XL



Make every day
a 🐼 Yeppy day!