

# Yepp®

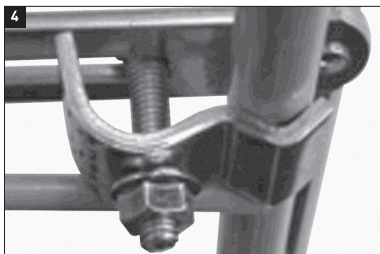
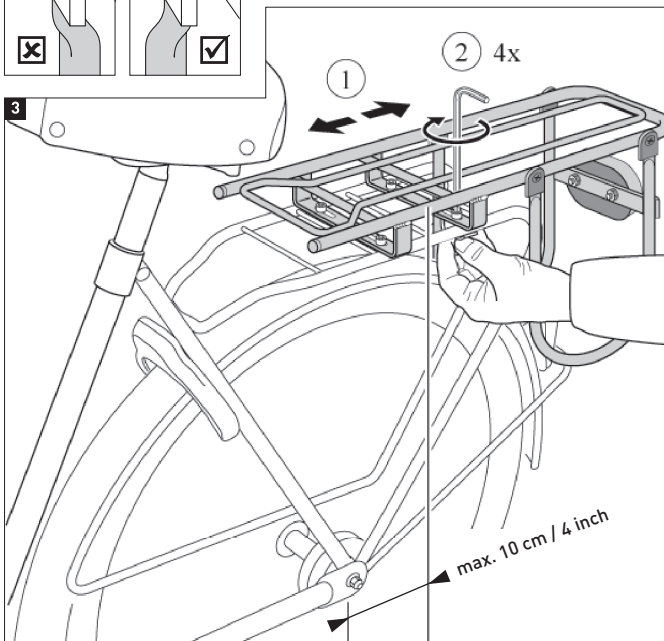
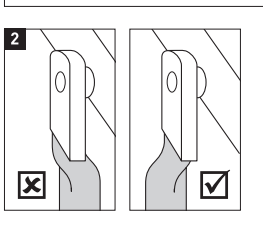
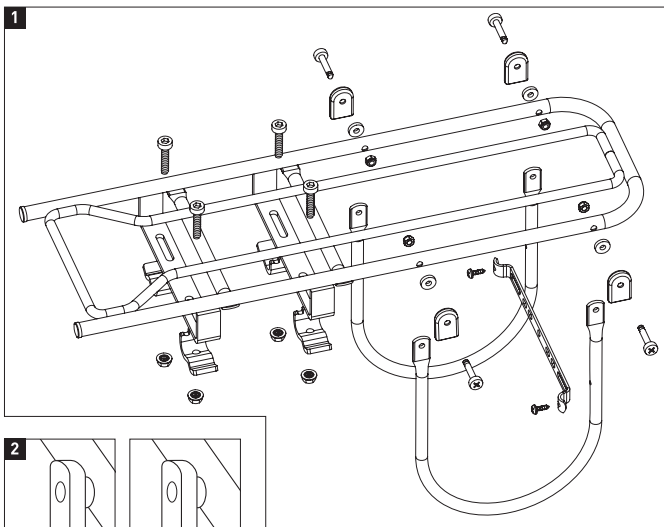
## easyfit carrier XL

Gebruiksaanwijzing • User instructions  
• Mode d'emploi • Gebrauchsanweisung  
• Instrucciones para el uso • Manuale •  
Brugsanvisning • マニュアル



[www.yepp.nl](http://www.yepp.nl)

# Yepp® easyfit carrier XL



## FR Notice de montage du support Yepp Easyfit XL

Le support de montage Yepp Easyfit XL est conçu pour être fixé à des porte-bagages standard capables de supporter une charge de 35 kg et conformes à la norme EN 14872 (35kg)

Le support Yepp Easyfit XL fournit un cadre spécial permettant de monter directement le siège arrière Yepp Maxi Easyfit avec les sacs bagage.

Le support Yepp Easyfit XL **n'est pas** conçu pour le Yepp Junior ou le Classic Junior 911.

En raison des différentes réglementation de sécurité, le YEPP EASYFIT XL ne peut ne pas être commercialisé ou utilisé aux USA et au Canada.

---

### MONTAGE

- Placer le support Yepp Easyfit XL sur le porte-bagages et insérer les 4 boulons depuis le haut dans les quatre grandes fentes. Se reporter à l'illustration ci-dessous pour la position correcte **(ill 1+2)**.
- Insérer les boulons dans les 4 fixations placées sous le support Yepp Easyfit XL. Noter la position correcte des fixations **(ill. 4)**.
- Positionner le support Yepp Easyfit XL correctement sur le porte-bagages et serrer fermement les boulons de façon à le fixer dans la bonne position. Vérifier les boulons après quelques semaines et les resserrer si nécessaire.
- Une fois le support monté, le siège Yepp Maxi Easyfit se place rapidement et simplement.
- La position du siège Yepp Maxi Easyfit dépend du type et de la taille du vélo. Son centre de gravité ne doit néanmoins en aucun cas être à plus de 10 cm derrière l'essieu arrière (consulter la notice d'utilisation du siège Yepp Maxi Easyfit) (ill. 3).

**Conseil:** Une fois le support monté et le siège Yepp Maxi Easyfit positionné, s'assurer que le vélo ne risque pas de basculer vers l'arrière lorsque l'enfant est assis dans le siège. Si c'est le cas, avancer le support de montage Yepp Easyfit. Contrôler régulièrement que les éléments de fixation sont solidement fixés.

---

### AVERTISSEMENTS

- Le support de montage Yepp Easyfit XL est conçu pour être monté exclusivement sur des porte-bagages conformes à la norme EN 14872 et capables de supporter une charge de **35 kg**.
  - N'utiliser le Yepp Easyfit que sur un vélo capable de supporter cette charge supplémentaire. Consulter la notice d'utilisation du vélo ou demander conseil au fabricant ou au vélociste.
  - Le support de montage Yepp Easyfit ne doit en aucun cas être monté sur des véhicules motorisés (tels que des mobylettes, scooters, etc.), à l'exception des vélos électriques.
  - GMG BV ne peut en aucun cas être tenu pour responsable en cas de dommage, mauvais fonctionnement ou cassure du cadre en cas d'installation ou d'utilisation d'un siège YEPP.
  - Ne modifier en rien le siège.
  - Toujours utiliser les sangles des repose-pieds.
-

Nous vous garantissons que ce produit a été fabriqué conformément aux normes de sécurité européennes et exigences de qualité actuellement en vigueur pour ce produit et qu'au moment de son achat par le détaillant, ce produit était exempt de tout défaut de composition et de fabrication. Pendant son processus de production, ce produit a également été soumis à divers contrôles de qualité. Si, malgré tous nos efforts, un défaut de matériau et/ou un vice de fabrication venait à survenir pendant la période de garantie de 24 mois (dans le cas d'une utilisation normale, telle que décrite dans le mode d'emploi), nous nous engageons à respecter les conditions de garantie. Vous êtes alors prié de vous adresser à votre vendeur. Pour des informations plus détaillées concernant l'applicabilité des conditions de garantie, veuillez prendre contact avec votre vendeur.

**La garantie est exclue dans les cas suivants:**

- Lors d'une utilisation dans un but autre que celui prévu dans le mode d'emploi.
- Lorsque le produit est proposé en réparation par le biais d'un revendeur **non** agréé.
- Lorsque le produit n'est pas renvoyé avec l'original du ticket de caisse (par l'intermédiaire du revendeur et/ou importateur) au fabricant.
- Lorsque des réparations ont été effectuées par un tiers ou un vendeur non agréé.
- Lorsque le défaut a été causé par une utilisation ou un entretien incorrect ou insuffisant, une négligence ou des chocs au niveau du textile et/ou du châssis.
- Lorsqu'il y a lieu de parler d'une usure normale des pièces, telle que l'on peut attendre d'une utilisation quotidienne.

**Quand la garantie prend-elle effet?**

La période de garantie débute à la date d'achat du produit.

**Pour quelle période?**

Pour une période de 24 mois consécutifs. La garantie est uniquement valable pour le premier propriétaire et n'est pas transmissible.

**Que devez-vous faire?**

Lors de l'achat du produit, veuillez conserver soigneusement l'original du ticket de caisse. La date de l'achat doit y être clairement visible. En cas de problèmes ou défauts, veuillez vous adresser à votre vendeur. Aucun échange ni reprise ne peut être exigé. Les réparations ne donnent pas lieu à une prolongation de la période de garantie. Les produits qui sont directement retournés au fabricant ne sont pas couverts par la garantie. Cette clause de garantie est conforme à la directive européenne 99/44/EG datée du 25 mai 1999.

**Spécificités de la garantie :**

|         | < 6 mois après la date d'achat | > 6 mois après la date d'achat     |
|---------|--------------------------------|------------------------------------|
| Rouille | ✓                              | ?                                  |
|         | ✓ = Garantie                   | ? = Garantie possible après examen |

Sous réserve de modification

# Yepp® awards



organized by



**2010:**  
*good industrial  
design*



reddot design award  
winner 2009



[www.yepp.nl](http://www.yepp.nl)

ORIGINAL  PRODUCT

Yepp®  easyfit carrier XL



Make every day  
a 🐙 Yeppy day!