

Yepp®

easyfit carrier XL

User instructions • Mode d'emploi
• Instrucciones para el uso •



www.yepp.nl

Yepp® awards



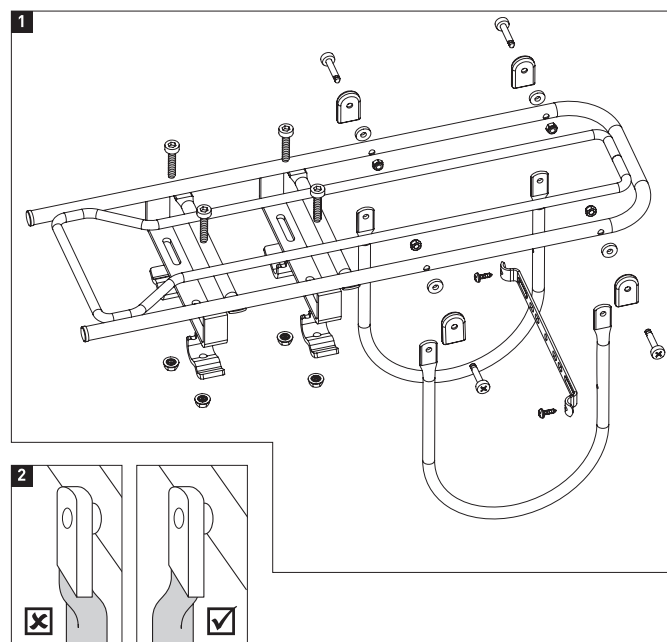
reddot design award
winner 2009



www.yepp.nl

ORIGINAL PRODUCT

GMG bv
Zwanenburgerdijk 348c
1161 NN Zwanenburg
The Netherlands
E info@yepp.nl
www.yepp.nl



⚠ WARNING FAILURE TO COMPLY WITH THE MANUFACTURER'S INSTRUCTIONS CAN LEAD TO SERIOUS INJURY OR DEATH OF THE PASSENGER/RIDER!

Installation instructions for the Yepp Easyfit carrier XL:

The Yepp Easyfit Carrier XL is suitable for fitting to standard bicycle luggage carriers with a load capacity of at least 78 lbs / 35 kg. The Yepp Easyfit Carrier XL has a special installation frame for the Yepp Easyfit rear seat. The maximum width of the carrier is 6.75 inches / 17 cm. The Yepp Easyfit carrier XL is **NOT** suitable for the Yepp Junior and the Junior Classic 911.

INSTALLATION

Installing the Yepp Easyfit Carrier XL:

Assemble as shown in **(pic.1+2)**.

Position the Yepp Easyfit Carrier XL on the luggage carrier and insert the 4 bolts from above into the four large slots. See picture the proper positioning **(pic.3)**.

Insert the bolts into the 4 clamps positioned under the Yepp Easyfit Carrier XL. Note the proper position of the clamps **(pic.4)**. Position the Yepp Easyfit Carrier XL exactly on your luggage carrier and tighten the bolts firmly.

WARNINGS AND SAFETY ADVICES

WARNING: Check the bolts frequently and tighten them again if necessary.

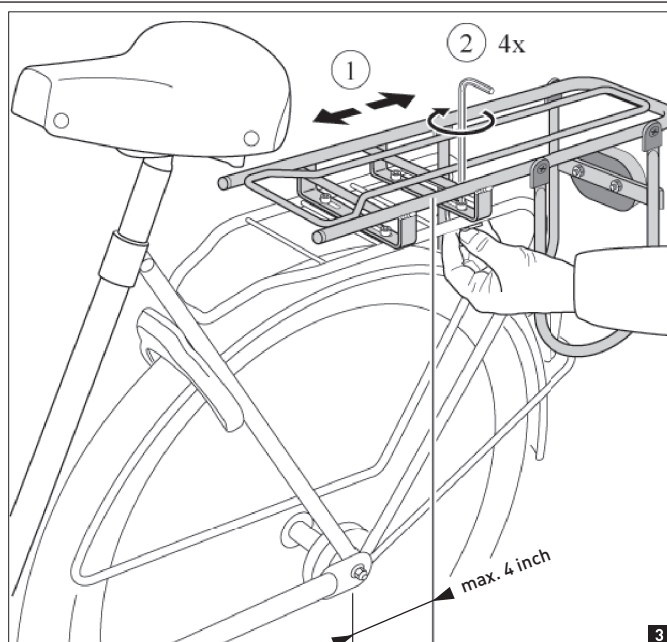
- The Yepp Maxi Easyfit can be quickly and simply fitted after the installation.
- The position of the child seat depends on the type and size of the cycle.

WARNING: The centre of gravity of the Yepp Maxi Easyfit model child seat must never be further than 4 inches / 10 cm behind the rear axle (see the user instructions for the Yepp Maxi Easyfit).

WARNING: The Yepp Easyfit carrier can only be installed on luggage carriers with a load capacity of at least 78 lbs / 35 kg.

- If you are installing a Yepp Maxi Easyfit model child seat, please check whether the bicycle could tip over backwards when the child is in the seat. If so, move the Yepp Easyfit carrier forwards.
- Check frequently to ensure that all fittings are sufficiently tight.
- Use the Yepp Easyfit carrier only on a bicycle that is in good working order, of a type suitable for carrying the additional load, and of proper size and adjustment for the rider.
- Check the owner's manual that accompanied the bicycle or contact the bicycle manufacturer or distributor to obtain this information.
- The Yepp Easyfit carrier XL must not be used on motorised vehicles (including mopeds, scooters, etc.) apart from E-bikes.
- GMG BV can never be held liable for any damage, malfunction or breakage of the frame as a result of the installation or use of a Yepp bike seat.
- Never modify the carrier in any way.
- Do not use the carrier if any part of it appears damaged.

RECOMMENDATION: Use a good two-legged bicycle stand.



GUARANTEE

GMG guarantees that this product has been manufactured according to the latest European safety standards and quality requirements for this product and that this product at the time of purchasing has no defect in workmanship and material. During production various quality checks have been performed. In case, despite all our efforts, during our guarantee period of 24 months, this product shows a material and/or manufacturing fault (with normal use as described in this manual), then GMG is required to respect this guarantee. In that case please contact your dealer. For detailed information on the application of the guarantee you can contact your dealer.

The guarantee is excluded in the following cases :

- In case of use different than described in the manual.
- The product is brought for repair through a not authorized dealer.
- The product is not presented with the original proof of purchase to the manufacturer.
- Repairs were performed by third party or not authorized retailer.
- The defect was caused by misuse, careless use or maintenance, by neglect or impact damage to the seat and/or frame.
- In case of normal wear to parts, which you may expect during daily use of a product.

Since when ?

The guarantee term starts at the date of purchasing of the product.

For what period?

The guarantee is for a period of 24 consecutive months. The guarantee is only for the first owner and cannot be transferred.

This warranty is according to the European Standard 99/44/EG dated May 25th 1999.

What do you have to do?

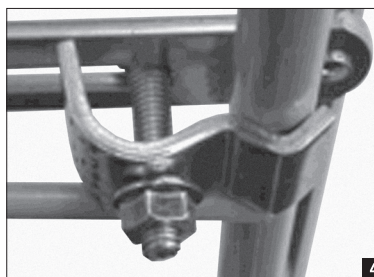
Bring your Yepp Easyfit Carrier XL, along with a purchase receipt or other proof of the date of purchase, to an Authorized GMG Dealer, or send an email to: info@yepp.nl.

Contact our support department IF YOU HAVE ANY QUESTIONS AT ALL about these instructions and warnings at info@yepp.nl or visit the website for frequently asked questions at www.yepp.nl.

Guarantee specifications:

	< 6 months after purchase	> 6 months after purchase
Corrosion	✓	?
	✓ = Guarantee	? = Guarantee possible after inspection

Rights of modifications reserved



⚠ AVERTISSEMENT LE NON RESPECT DES INSTRUCTIONS DU FABRICANT PEUT ENTRAÎNER DE GRAVES BLESSURES OU LE DÉCÈS DU PASSAGER/CONDUCTEUR!

Instructions d'installation du support Yepp Easyfit:

Le support Yepp Easyfit est conçu pour une fixation sur des porte-bagages de vélo standard avec une capacité de charge minimale de 78 livres / 35 kg. Le support Yepp Easyfit est muni d'un cadre d'installation spécial pour les sièges enfant arrière Yepp Easyfit. La largeur maximale du support est de 6,75 pouces / 17 cm. Le support Yepp Easyfit XL n'est **PAS** conçu pour le Yepp junior ou le Classic Junior 911.

INSTALLATION

Installation du support Yepp Easyfit XL

Assemblez comme décrit sur la (ill.1+2).

Positionnez le support Yepp Easyfit sur le porte-bagages et insérez les 4 boulons par le dessus dans les quatre fentes larges. Reportez-vous à l'image pour le bon positionnement (ill.3).

Insérez les boulons dans les 4 étriers positionnés sous le support Yepp Easyfit. Notez la bonne position des étriers (ill.4).

Positionnez le support Yepp Easyfit exactement sur votre porte-bagages et serrez les boulons fermement.

AVERTISSEMENTS ET DISPOSITIFS DE SÉCURITÉ

AVERTISSEMENTS: Contrôlez les boulons fréquemment et resserrez-les le cas échéant.

- Le Yepp Maxi Easyfit peut être fixé rapidement et simplement après l'installation.
- La position du siège enfant dépend du type de la taille du vélo.

AVERTISSEMENTS: le centre de gravité du siège enfant Yepp de modèle Maxi Easyfit ne doit jamais se trouver à plus de 4 pouces / 10 cm derrière l'axe arrière (reportez-vous aux instructions d'utilisation pour le siège Yepp Maxi Easyfit).

AVERTISSEMENTS: le support Yepp Easyfit peut être installé uniquement sur les porte-bagages avec une capacité de charge minimale de 78 livres / 35 kg.

- Si vous installez un siège enfant Yepp de modèle Maxi Easyfit, contrôlez si le vélo peut basculer en arrière lorsque l'enfant se trouve dans le siège. Si c'est le cas, déplacez le support Yepp Easyfit vers l'avant.
- Contrôlez fréquemment pour vous assurer que toutes les fixations sont suffisamment serrées.
- Utilisez le support Yepp Easyfit uniquement sur un vélo qui est en bon état, d'un type capable du supporter la charge additionnelle, et d'une taille et d'un ajustement adaptés pour le cycliste.
- Consultez le manuel d'utilisation accompagnant le vélo ou contactez le fabricant ou le distributeur du vélo afin d'obtenir ces informations.
- Le support Yepp Easyfit ne doit pas être utilisé sur les véhicules moto-risés (vélomoteurs, scooters, etc.), mis à part les vélos électriques.
- GMG BV ne peut en aucun cas être tenu pour responsable en cas de dommage, mauvais fonctionnement ou cassure du cadre en cas d'installation ou d'utilisation d'un siège YEPP.
- Ne modifiez jamais le support, de quelque manière que ce soit.
- N'utilisez pas le support si une pièce apparaît endommagée.

RECOMMANDATION: Utilisez une bonne béquille de vélo double.



GARANTIE

GMG garantit que ce produit a été fabriqué en conformité avec les normes de sécurité européennes et critères de qualité les plus récents pour ce produit et que ce produit n'a aucun défaut au niveau de la fabrication et des matériaux, au moment de l'achat. Durant la production, divers contrôles de qualité ont été effectués. Au cas où, malgré tous nos efforts, durant notre période de garantie de 24 mois, ce produit présente un défaut de matériau et/ou de fabrication (avec une utilisation normale comme décrit dans ce manuel), GMG est tenue de respecter cette garantie. Dans ce cas, veuillez contacter votre concessionnaire. Pour des informations détaillées sur l'application de la garantie, vous pouvez contacter votre concessionnaire.

La garantie est exclue dans les cas suivants:

- Dans le cas d'une utilisation différente de celle décrite dans ce manuel.
- Le produit est amené pour réparation chez un revendeur non autorisé.
- Le produit n'est pas présenté au fabricant avec la preuve d'achat d'origine.
- Les réparations ont été effectuées par une tierce partie ou un détaillant non autorisé.
- Le défaut a été causé par un mauvais usage, une utilisation ou un entretien non soignés, par négligence ou par un dommage causé par un impact sur le siège et/ou le châssis.
- Dans le cas d'usure normale de pièces, à laquelle vous pouvez vous attendre pendant l'utilisation quotidienne du produit.

À partir de quand?

La garantie prend effet à la date d'achat du produit.

Pour quelle période?

La garantie s'étend sur une période de 24 mois consécutifs. La garantie s'applique uniquement pour le premier propriétaire et elle ne peut pas être transférée.

Cette garantie est conforme à la norme européenne 99/44/CE en date du 25 mai 1999.

Ce que vous devez faire:

Amenez votre Yepp Easyfit Carrier XL, accompagné d'un reçu d'achat ou toute autre preuve de la date d'achat, auprès d'un concessionnaire GMG autorisé, ou envoyez un courriel à l'adresse suivante: info@yep.nl.

Contactez notre département d'assistance SI VOUS AVEZ DES QUESTIONS CONCERNANT CES INSTRUCTIONS ET AVERTISSEMENTS, à l'adresse info@yep.nl, ou visitez le site web www.yep.nl pour la « foire aux questions »

Spécificités de la garantie :

	< 6 mois après la date d'achat	> 6 mois après la date d'achat
Rouille	✓	?
	✓ = Garantie	? = Garantie possible après examen

Sous réserve de modification

